

# 曾根訓練場変圧器取替工事

件名	曾根訓練場変圧器取替工事	図面番号	1/3
図名	表紙	縮尺	—
		陸上自衛隊小倉駐屯地業務隊	令和5年1月27日

# 特記仕様書

- 1 工事件名: 曾根訓練場変圧器取替工事
- 2 工事場所: 陸上自衛隊 曾根訓練場  
福岡県北九州市小倉南区下吉田1番1号
- 3 工事概要:
  - 変圧器3相30KVA取替工事
  - (1) 変圧器取替工事 1台
  - (2) 高圧カットアウトスイッチ取替工事 3ヶ所
  - (3) 高圧引下線取替工事 3ヶ所
  - (4) 付帯工事 1式
  - (5) 取替後機能試験・調整 1式

## 4. 一般事項:

- (1) 本仕様書は陸上自衛隊小倉駐屯地において実施される本工事に適用される。
- (2) 本工事において特記仕様書及び図面に記載されていない事項は、国土交通省大臣官庁営繕監修・公共建築工事様式仕様書(電気設備工事編)・公共建築改修工事様式仕様書(電気設備工事編)による。
- (3) 請負業者は施工に当たり、諸法規を遵守し、工事の円滑なる進捗を図るとともに、その運営及び運用は請負業者の負担と責任において実施すること。
- (4) 請負業者は施工にあたり、仕様書と図面あるいは現地において、相違、疑義及び不明な点が生じた場合は、監督官と協議し、その指示に従うこと。
- (5) 本工事の写真は、デジタルカメラを使用し、着手前、施工中、完成時、使用材料及び監督官の指示するところ及び監督官の指示するところを撮影し、工事写真帳(A4)に整理して提出すること。
- (6) 本工事において、電子記憶媒体の提出は不要とし、データは請負者の責任において確実に消去すること。
- (7) 本工事に使用する材料は、特記によるものとし、カタログ等により承諾を受けて使用すること。また、材料は監督官の検査を受けたものを使用すること。
- (8) 工事中における火災予防、労働安全及び将来施設等の保護には、十分注意を払うものとし、破損等させた場合は、請負者の責任において速やかに原形に復旧すること。
- (9) 本工事では原則として、駐屯地の用水、電力の使用はできない。使用する場合は、仮設用メーターを設置すること。ただし、使用料を徴収する。
- (10) 本工事に際し、資格を必要とする作業等については、その資格の免状の写しを監督官に提出すること。
- (11) 本工事において発生した産業廃棄物については、請負者の責任において駐屯地外に排出し、適切に処分すること。ただし絶縁油については、官側に引き継ぐこと。また、金属類等の発生材については、駐屯地内の監督官の指示する場所に集積すること。

## 5. 特記事項:

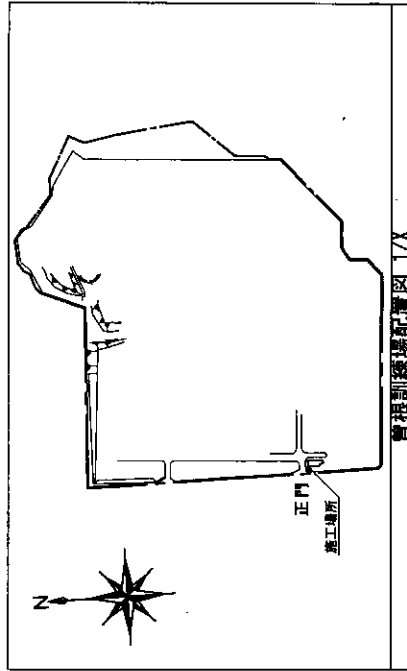
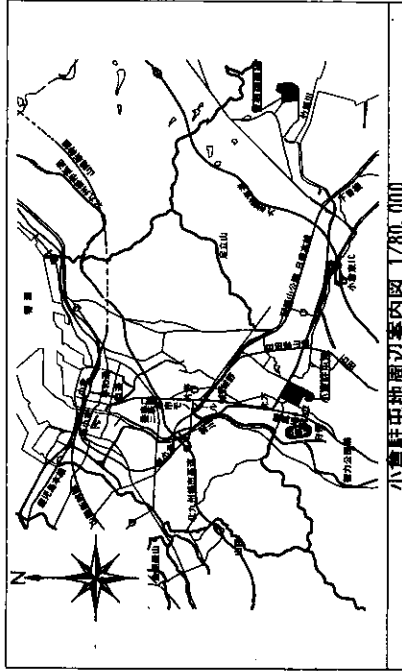
- (1) 工法
  - ア 変圧器は、電柱及び筋金にバンドやボルトを用いり、堅牢に固定する。
  - イ 変圧器に配線を接続する際は、メーカー指定の取付方とする。
  - ウ 変圧器外箱の接地線は、既存の接地線に接続する。
  - エ 変圧器の下に敷く際は、良質な杉等の木材を使用し、防腐剤を施工したものとする。なお、取付の際は、筋金にボルト等を用いり堅牢に取り付けること。
  - オ 引下線線の取付は、既存の高圧ピン端子にバイナード線を用いり堅牢に取り付ける。
  - カ 既設の高圧線に引下げ線の接続は、圧着端子等を用いり堅牢に取り付ける。なお、接続箇所には保護カバーを使用すること。
  - キ 高圧カットアウトスイッチの取付は、筋金に堅牢に取り付ける。
  - ク 変圧器及び付属品の取替えにあたり、周囲の配線等に損傷がないよう注意して行うこと。
  - ケ その他工法は、電気設備技術基準による工法で行うこと。
  - コ 使用する変圧器及び配線等の材料は、出荷証明書1部をまとめて監督官に提出する。

## (2) 使用する材料

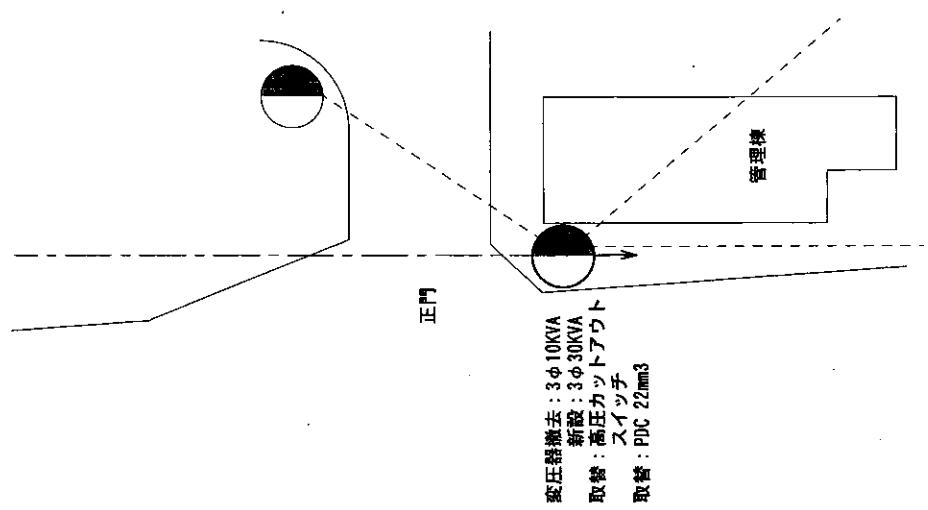
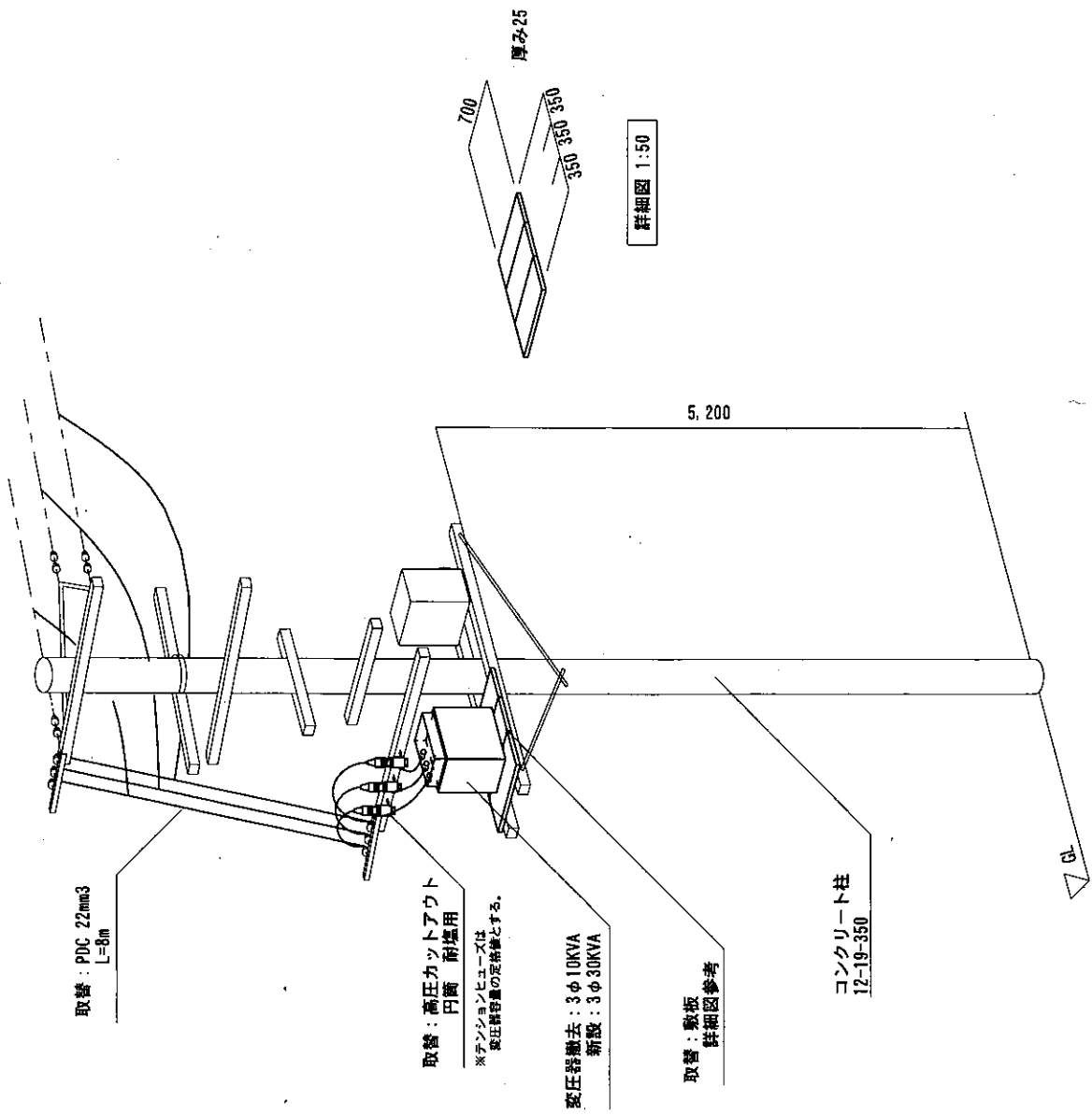
- ア 変圧器は、トップランナー基準を満たしたものを使用すること。
- イ 高圧引下線は6KV高圧引下用架橋ポリエチレン絶縁電線 (JIS C 3609) を使用すること。
- ウ 高圧カットアウトスイッチは、耐塩型を使用すること。

## (3) その他

- ア 変圧器の取替えは停電で行うこととし、停電の日は監督官と協議の上実施すること。
- イ 停電時はショートアースを既設の高圧配線に施工すること。その際は電気主任技術者立会のものとする。
- ウ 取替後、各相間の電圧及び位相を行い、正常に変圧器が動作しているか確認すること。



件名	曾根訓練場変圧器取替工事
図名	特記仕様書
小倉駐屯地業務隊	管理科
図番	2/3



凡例

——	高圧配線
- - - -	低圧配線
←	支線

平面図 1:300

立面図 1:50

件名	曾根訓練場変圧器取替工事
図名	平面図、立面図、詳細図
小倉駐屯地業務隊 管理科	図番
	3/3