

105号建物便所改修工事

業務隊長	管理科長	営繕班長	給排水	企	画	管	財	設計製図
								
所 属	陸 上 自 衛 隊			図 面 番 号		1/5		
	飯 塚 駐 屯 地 業 務 隊			作 成 年 月 日		令 和 4 年 10 月 6 日		

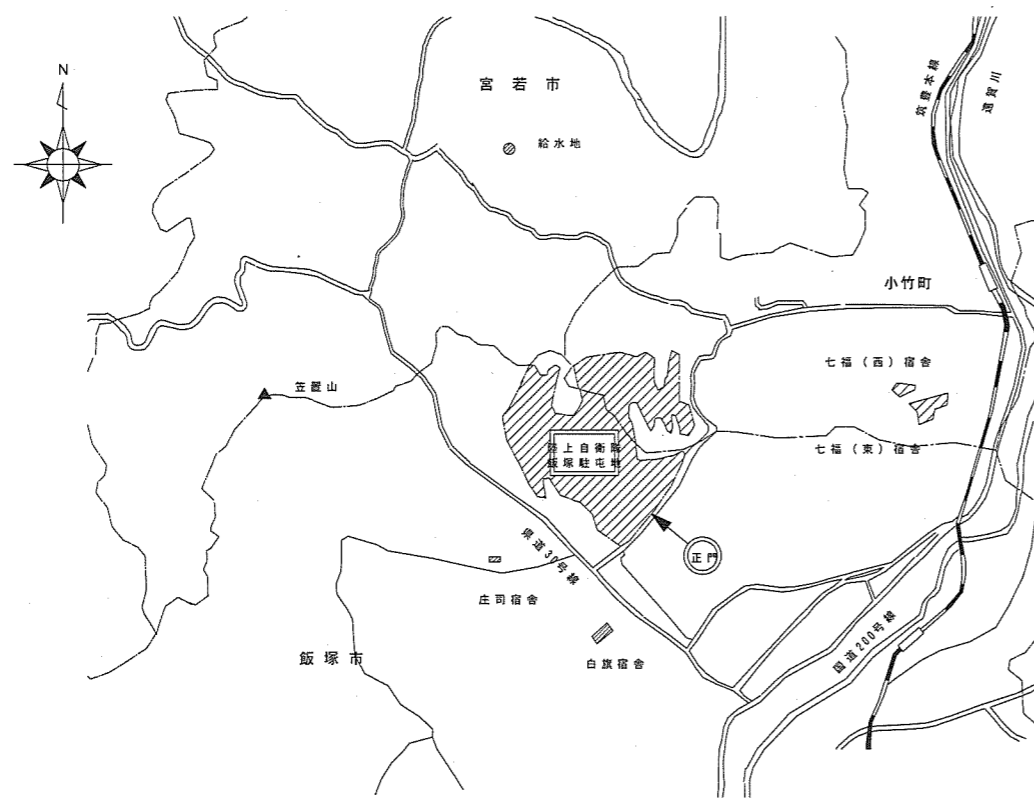
仕 様 書

1	工 事 件 名	105号建物便所改修工事
2	工 事 場 所	福岡県飯塚市津島282 陸上自衛隊 飯塚駐屯地
3	工 事 概 要	(1) 和便器撤去・簡易水洗便器新設 1カ所 (2) 便槽・臭突・土間たたき取替 1カ所 (3) 電気工事 一式 (4) 塗装・タイル工事 一式
4	一 般 事 項	(1) 本工事は、本仕様書によるほか国土交通省大臣官房官庁営繕部制定「公共建築工事標準仕様書（機械設備・建築工事編）及び「公共建築改修工事標準仕様書（機械設備・建築工事編）」によること。また、仕様書に記載無き事項といえども当然実施を要する箇所は、請負業者の責任において良心的かつ入念に実施すること。 (2) 本工事の施工に際し、周囲の構造物等に損傷等を与えないよう十分に注意して養生・施工し、損傷等を与えた場合は、請負業者の負担においてすべて原形に復旧すること。 (3) 工事場所における風紀・盗難並びに火気の取扱等安全面については、請負業者の責任において管理すること。 (4) 工事の際、異常を発見した場合は、速やかに原因を究明し状況を部隊側に報告し事後の指示に従うこと。 (5) 工事に使用する材料は、全て新品とし使用する前に部隊側の検査を受け合格品のみを使用すること。なお、不合格品は速やかに搬出すること。 (6) 工事の納まり等で使用材料・取付工法の軽微な変更は、監督官と調整の上、実施すること。 (7) 工事の記録は、全般的な経過及び部隊側と協議した結果を記録した書面を作成する。なお作業の記録において部隊側より請求された場合は、提出又は提示すること。 (8) 写真については、作業前から作業後までの工程毎（作業前・作業中・作業後）及び部隊側の指示する事項について、カラー版各1枚を撮影し工事用アルバム(A4版)に整理した上、提出すること。デジタルカメラの場合、A4用紙に3枚を基準に印刷して提出すること。 (9) 本工事において発生する産業廃棄物は、請負業者の責任において処分を実施するものとし、マニフェスト（E票）の写しを契約期限内に提出すること。また、金属くずについては、発生材調書を監督官に提出するものとし、監督官が指示する場所（駐屯地内）に運搬・集積すること。 (10) 工事完了後、監督官立ち会いのもと運転調整を行い、異常の有無を確認するものとし、異常が確認された場合は、原因を特定し、改善方法及び見積書を書面にて、監督官に提出すること。 (11) 工事の際に、電気・水が必要なときは、請負業者側において対処すること。

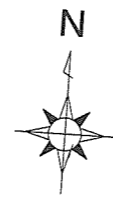
5 特記事項

- (1) 本工事で使用する材料は別表に示すもの、若しくは同等品以上とすること。
- ア 簡易水栓便器（手洗付）・便座 ダイワ化成製 FZ400-HKB31
LIXIL製 TW-3B CW-KB31
- イ 塩ビ縦型便槽（950L） ダイワ化成製 NV-R10
LIXIL製 BT-1000R
- ウ 臭突セット ダイワ化成製 B91107/1
LIXIL製 BT-76R
- エ 導入チーズ（R用） ダイワ化成製 B31104R
LIXIL製 BT-17R
- オ 紙巻器 LIXIL製 CF-AA64/WA
TOTO製 YH650
- カ 床タイル（モザイクタイル） JIS A 5209（磁器質タイル）50mm角
キ 電線 JIS規格品（EM仕様を標準とする）
ク メタルモール A型
ケ 接地コンセント 15A 125V 接地極付
- (2) 床モルタル打設後、養生し、床ユニットタイルで仕上げ、簡易水洗便器を取り付けること。
- (3) 床タイルは、50mm角の磁器質タイルとし、ユニットタイル貼りとする
- (4) 新設簡易水洗便器は、据付位置を正確に定め、便器上縁を水平に定置すること。
- (5) 接合する前に、切りくず、ごみ等を十分除去し、管の内部に異物のないことを確かめてから接合すること。
- (6) 便器、配管完了後、管内の洗浄及び作動点検を行い、漏水が無いか確認すること。
- (7) コンセントは埋込みアースターミナル付きとし、露出スイッチボックスないに収めるものとする。

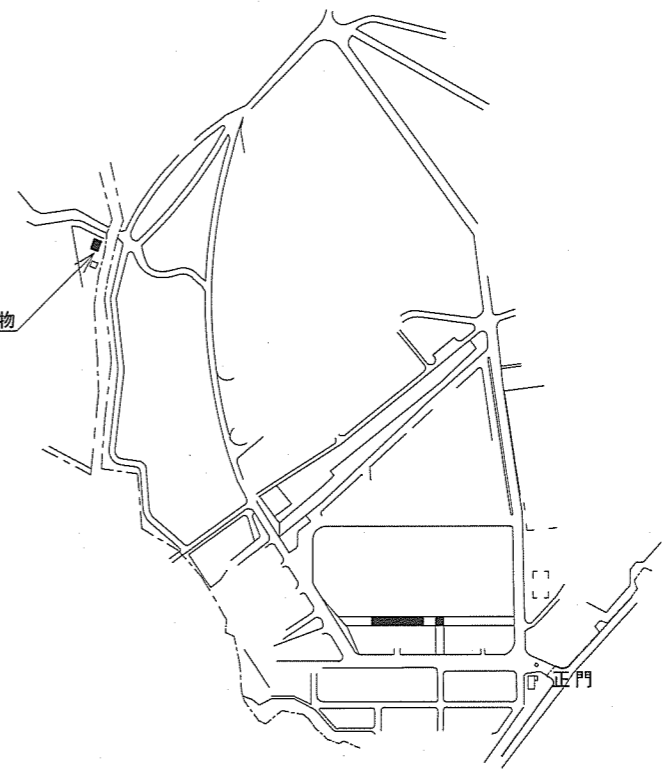
名 称	105号建物便所改修工事		図面番号
図 名	仕様書		2/5
縮 尺	—	作成年月日	令和4年10月6日
作 成 者	防衛技官 杉本 幸乃		
	陸上自衛隊飯塚駐屯地業務隊		



案内図 S=1/X

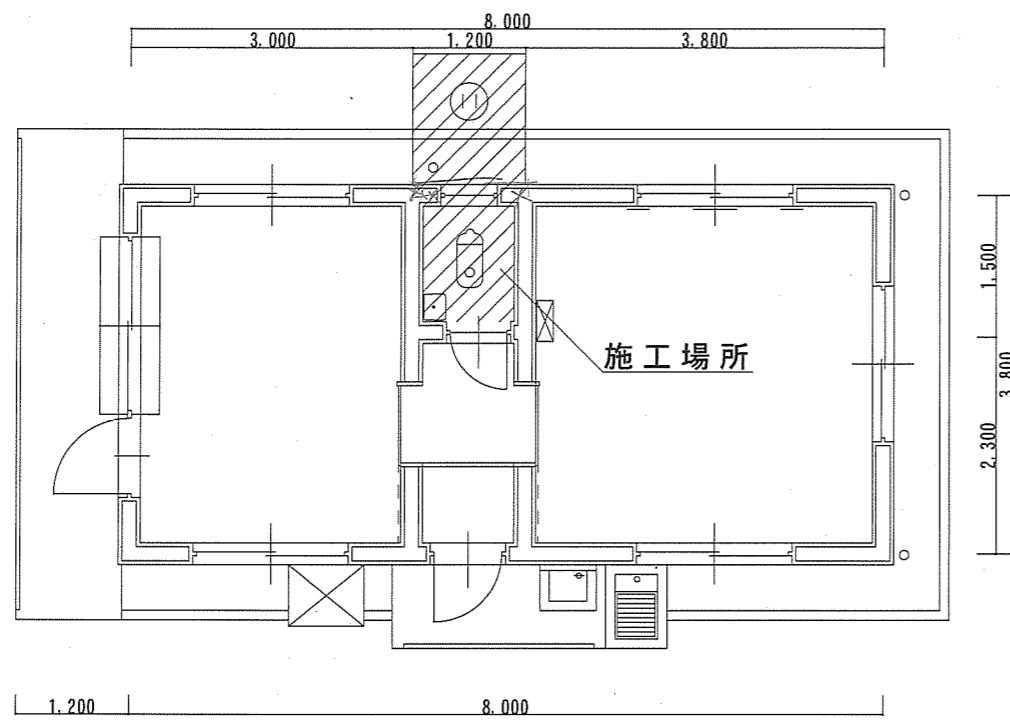


施工場所：105号建物

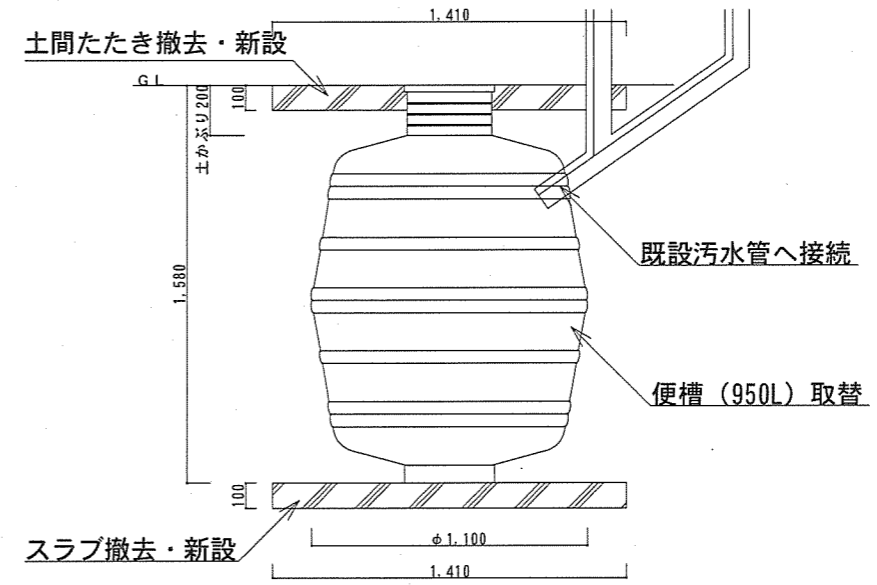


配置図 S=1/10,000

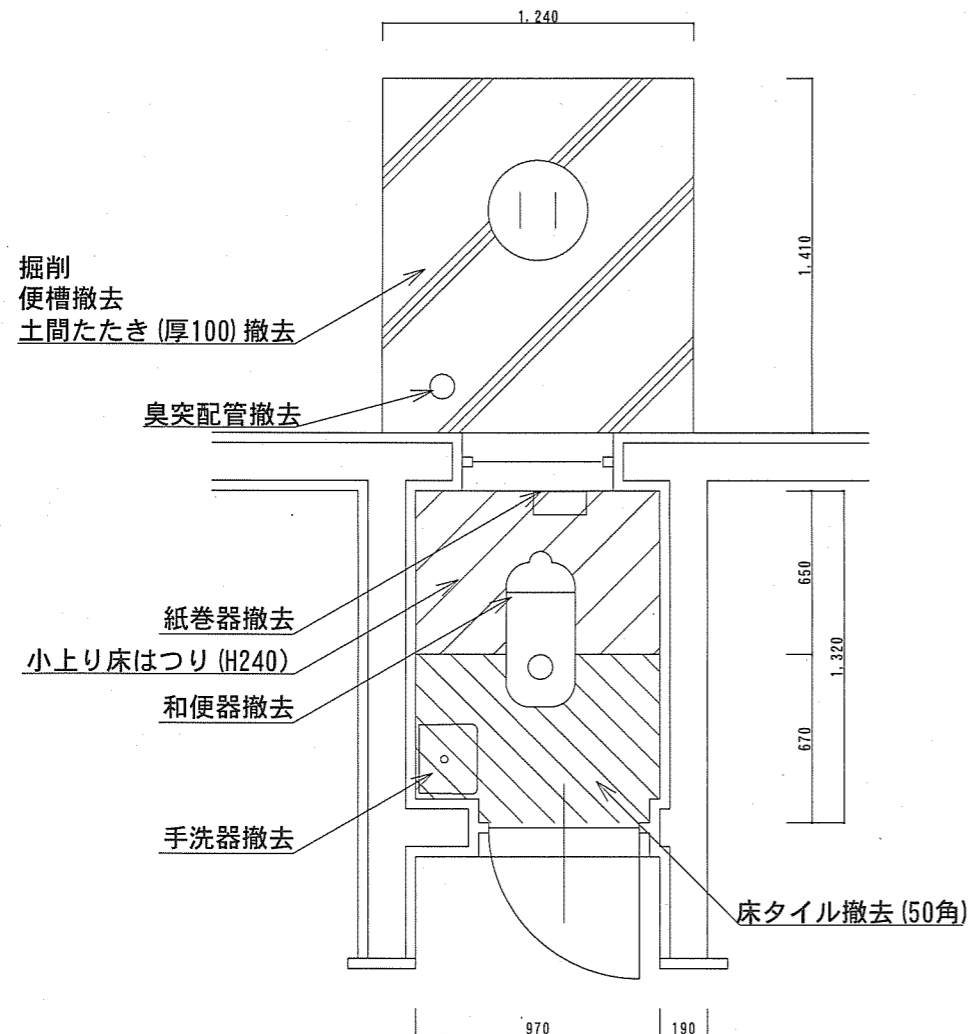
名称	105号建物便所改修工事			図面番号
図名	案内図・配置図			3/5
縮尺	図示	作成年月日	令和4年10月6日	
作成者	防衛技官 杉本 幸乃			
	陸上自衛隊飯塚駐屯地業務隊			



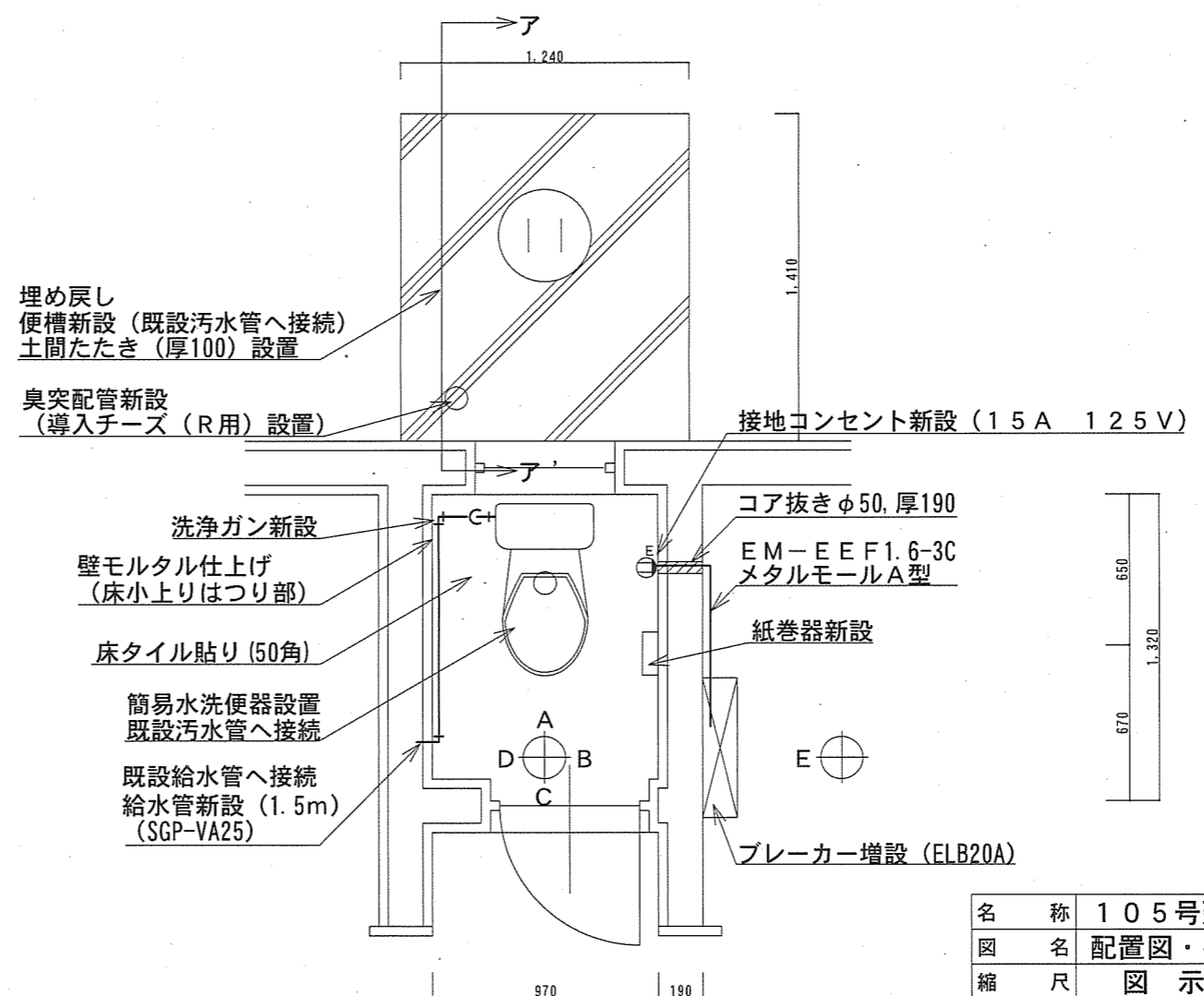
105号建物平面図 S=1/80



ア-ア' 断面図 S=1/30

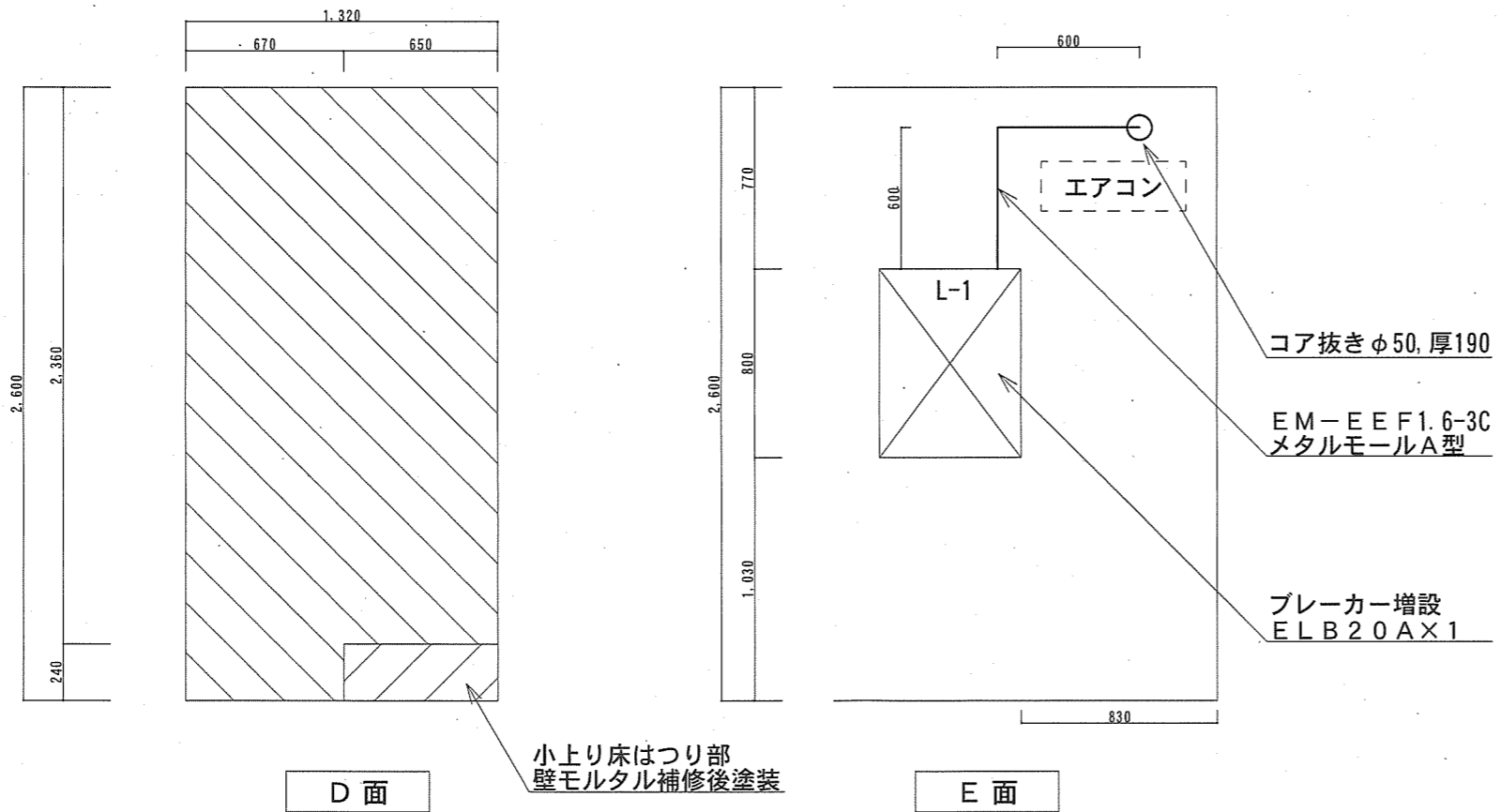
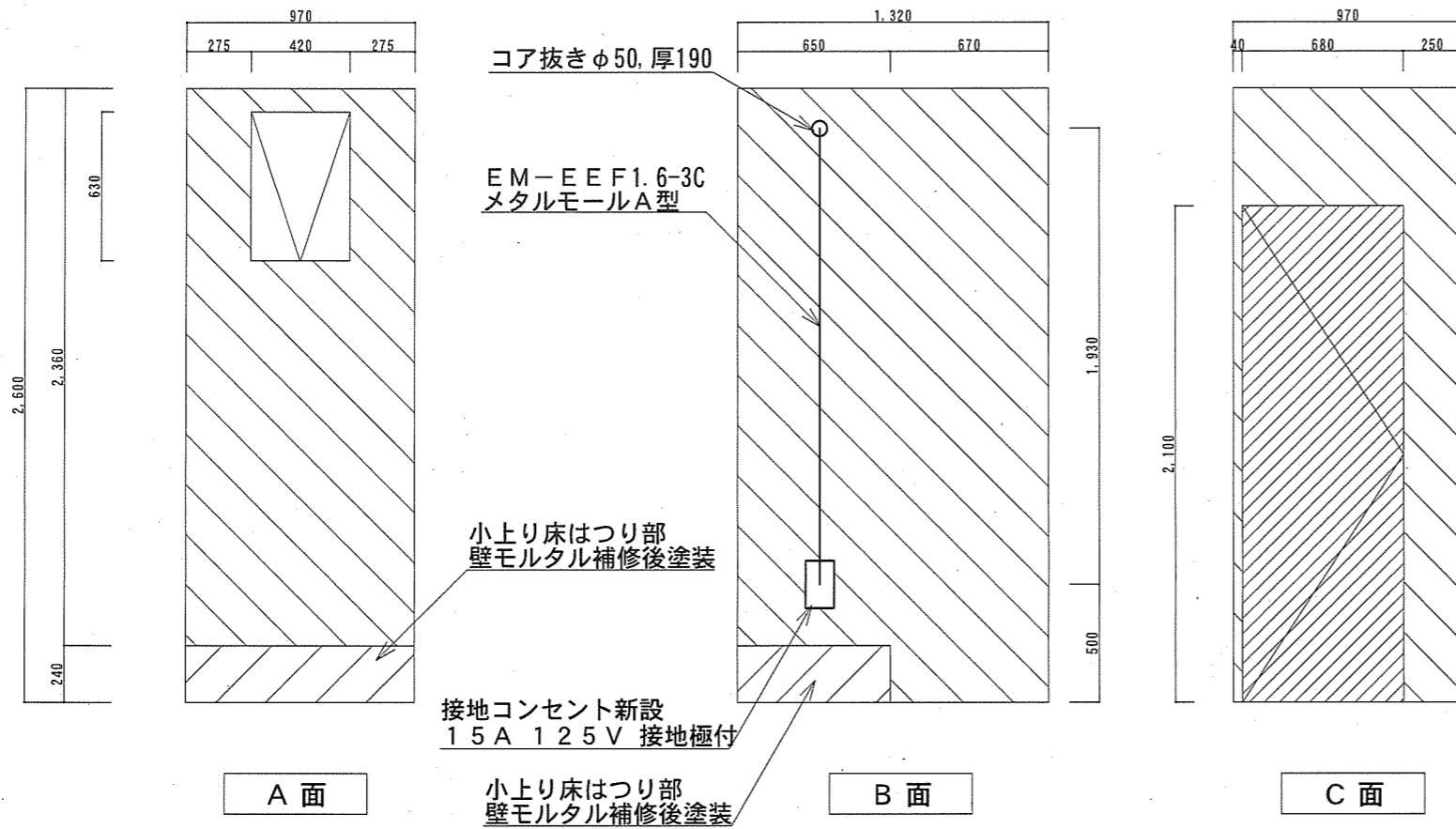


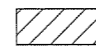
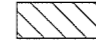
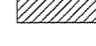
改修前平面図 S=1/30



改修後平面図 S=1/30

名称	105号建物便所改修工事			図面番号
図名	配置図・平面図・断面図			4/5
縮尺	図示	作成年月日	令和4年10月6日	
作成者	防衛技官 杉本 幸乃			
	陸上自衛隊飯塚駐屯地業務隊			



- 凡例
-  : モルタル補修 (小上りはつり部)
素地ごしらえ B種
EP塗装 (モルタル面) B種
 -  : 下地調整 RB種
EP塗装 (モルタル面) B種
 -  : 下地調整 RB種
EP塗装 (ボード面) B種

改修後立面図 S=1/30

名称	105号建物便所改修工事			図面番号
図名	立面図			5/5
縮尺	1/30	作成年月日	令和4年10月6日	
作成者	防衛技官 杉本 幸乃 陸上自衛隊飯塚駐屯地業務隊			