



2 3 号建物他便所改修工事

業務隊長	管理科長	営繕班長	給排水管	財	施設管理	設計製図
						
所 属	陸 上 自 衛 隊 飯 塚 駐 屯 地 業 務 隊			図 面 番 号	1/6	
				作 成 年 月 日	令 和 4 年 8 月 22 日	

仕 様 書

- 1 工事件名 2 3号建物他便所改修工事
- 2 工事場所 福岡県飯塚市津島282
陸上自衛隊 飯塚駐屯地
- 3 工事概要
- (1) 2 3号建物女子便所改修 一式
 - ア 和風便器撤去・洋風便器新設 1カ所
 - イ 給排水管撤去・取付 一式
 - ウ 床タイル貼り 一式
 - (2) 9 0号建物便所建具補修 一式
 - (3) 1 2 7号建物3階便所排水管補修 一式
 - ア 排水管撤去・新設 一式
 - イ カランバックはつり・新設・復旧 一式
 - ウ 小便器撤去・復旧 一式
- 4 一般事項
- (1) 本工事は、本仕様書によるほか国土交通省大臣官房官庁営繕部制定「公共建築工事標準仕様書（機械設備・建築工事編）及び「公共建築改修工事標準仕様書（機械設備・建築工事編）」によること。また、仕様書に記載無き事項といえども当然実施を要する箇所は、請負業者の責任において良心的かつ入念に実施すること。
 - (2) 本工事の施工に際し、周囲の構造物等に損傷等を与えないよう十分に注意して養生・施工し、損傷等を与えた場合は、請負業者の負担においてすべて原形に復旧すること。
 - (3) 工事場所における風紀・盗難並びに火気の取扱等安全面については、請負業者の責任において管理すること。
 - (4) 工事の際、異常を発見した場合は、速やかに原因を究明し状況を部隊側に報告し事後の指示に従うこと。
 - (5) 工事に使用する材料は、全て新品とし使用する前に部隊側の検査を受け合格品のみを使用すること。なお、不合格品は速やかに搬出すること。
 - (6) 工事の納まり等で使用材料・取付工法の軽微な変更は、監督官と調整の上、実施すること。
 - (7) 工事の記録は、全般的な経過及び部隊側と協議した結果を記録した書面を作成する。なお作業の記録において部隊側より請求された場合は、提出又は提示すること。
 - (8) 写真については、作業前から作業後までの工程毎（作業前・作業中・作業後）及び部隊側の指示する事項について、カラーサービス版各1枚を撮影し工事用アルバム(A4版)に整理した上、提出すること。デジタルカメラの場合、A4用紙に3枚を基準に印刷して提出すること。
 - (9) 本工事において発生する産業廃棄物は、請負業者の責任において処分を実施するものとし、 manifests (E票)の写しを契約期限内に提出すること。また、金属くずについては、発生材調書を監督官に提出するものとし、監督官が指示する場所（駐屯地内）に運搬・集積すること。
 - (10) 工事完了後、監督官立ち会いのもと運転調整を行い、異常の有無を確認するものとし、異常が確認された場合は、原因を特定し、改善方法及び見積書を書面にて、監督官に提出すること。
 - (11) 工事の際に、電気・水が必要なときは、請負業者側において対処すること。

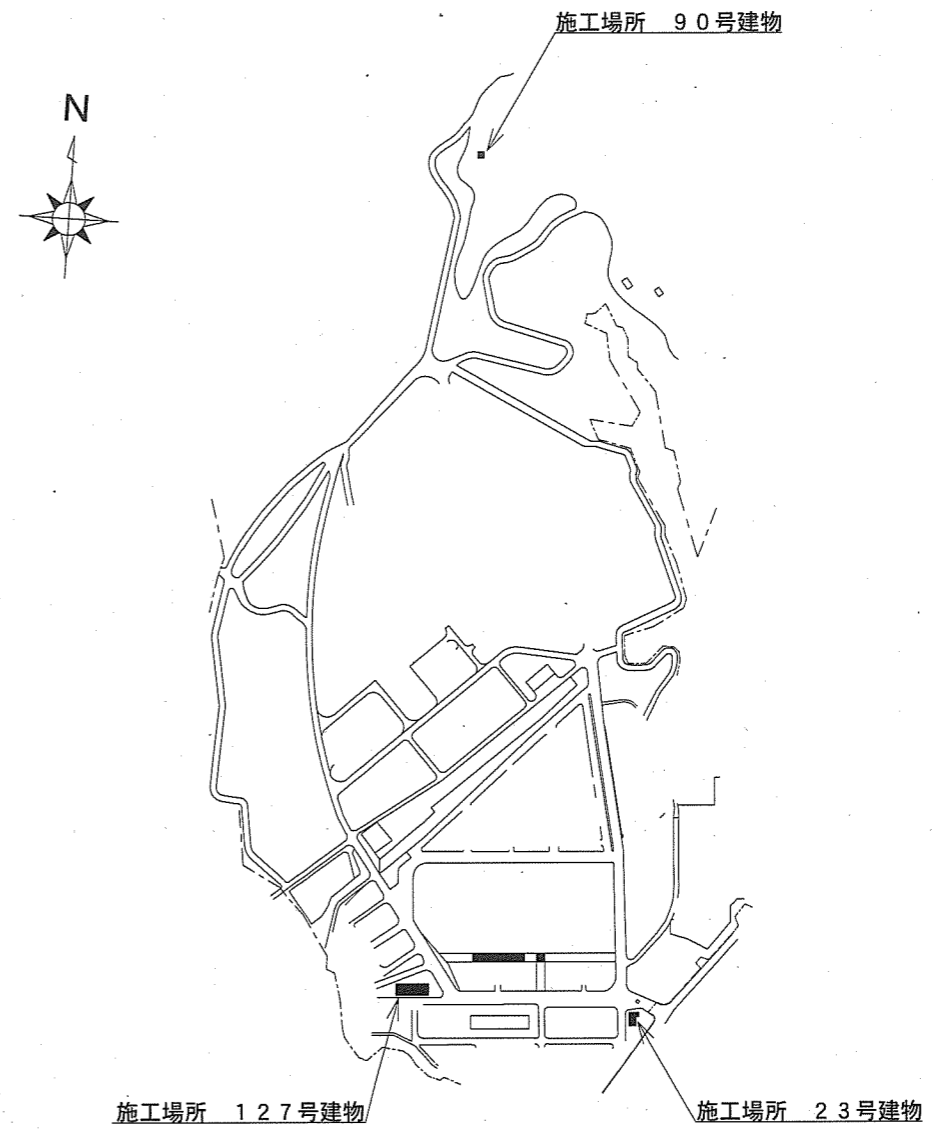
5 特記事項

- (1) 本工事で使用する材料は別表に示すもの、若しくは同等品以上とすること。
 - ア 大便器 TOTO製 CS232BM CH232BA (リモデル)
LIXIL製 BC-Z30H DT-Z350H (リトイレ)
 - イ ウォシュレット TOTO製 TCF6623
LIXIL製 CW-KB31
 - ウ 紙巻器 TOTO製 YH650
LIXIL製 CF-AA64
 - エ 床タイル(モザイクタイル) JIS A 5209 (磁器質タイル) 50mm角
 - オ 電線 JIS規格品 (EM仕様を標準とする)
 - カ メタルモール A型
 - キ 接地コンセント 15A 125V 接地極付
 - ク 壁フランチ LIXIL製 UF-104BWP
- (2) 大便器取替は、和洋リモデル工法もしくは同等の工法とすること。
- (3) 既存和式便器撤去は便器の前立て部及びリム面をカットし撤去すること。
- (4) 既存排水管いちにあたる、和式便器のボウル面をカットし既存の排水管を露出させ、既存排水管及び新設洋式便器排水の位置に合わせ、和洋リモデル専用品または同等品である、排水アジャスター等を取り付けること。
- (4) 床モルタル打設後、養生し、床ユニットタイルで仕上げ、洋式便器を取り付けること。
- (5) 床タイルは、50mm角の磁器質タイルとし、既設と類似色のものを使用し、ユニットタイル貼りとする。
- (6) 新設洋式便器は、据付位置を正確に定め、便器上縁を水平に定置すること。
- (7) 接合する前に、切りくず、ごみ等を十分除去し、管の内部に異物のないことを確かめてから接合すること。
- (8) 便器、配管完了後、管内の洗浄及び作動点検を行い、漏水が無いか確認すること。
- (9) コンセントは埋込みアースターミナル付きとし、露出スイッチボックスないに収めるものとする。
- (10) 建具を製作するにあたり、現場採寸のうえ承認図を作成し、監督官の承認後製作すること。

名称	2 3号建物他便所改修工事		図面番号
図名	仕様書		2/6
縮尺		作成年月日	令和4年8月22日
作成者	防衛技官 杉本 幸乃		
	陸上自衛隊飯塚駐屯地業務隊		

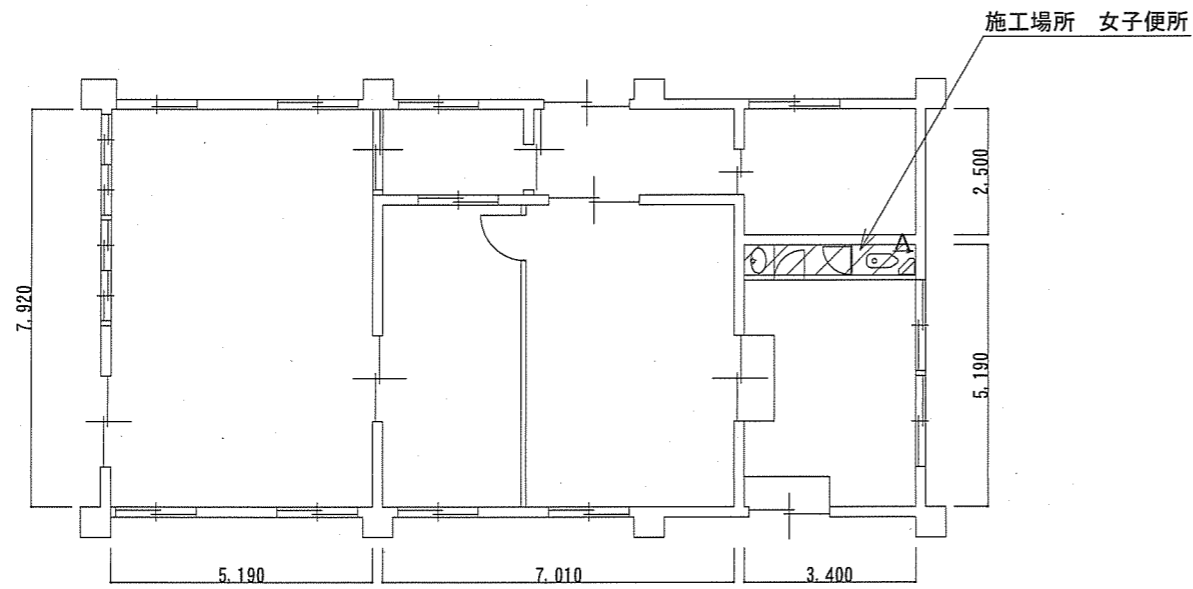


案内図 S=1/X

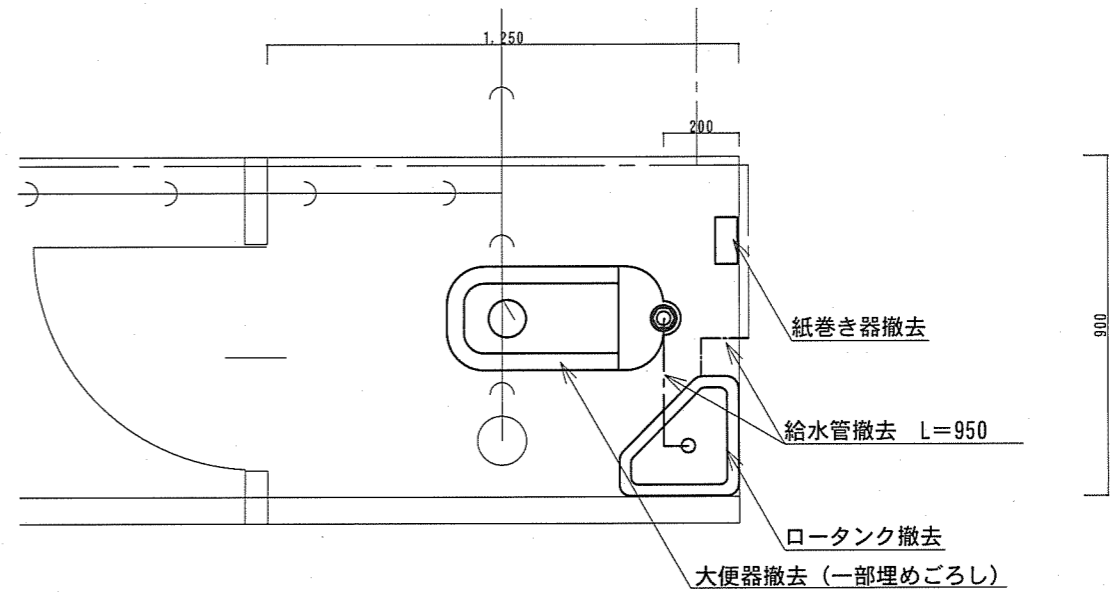


配置図 S=1/10,000

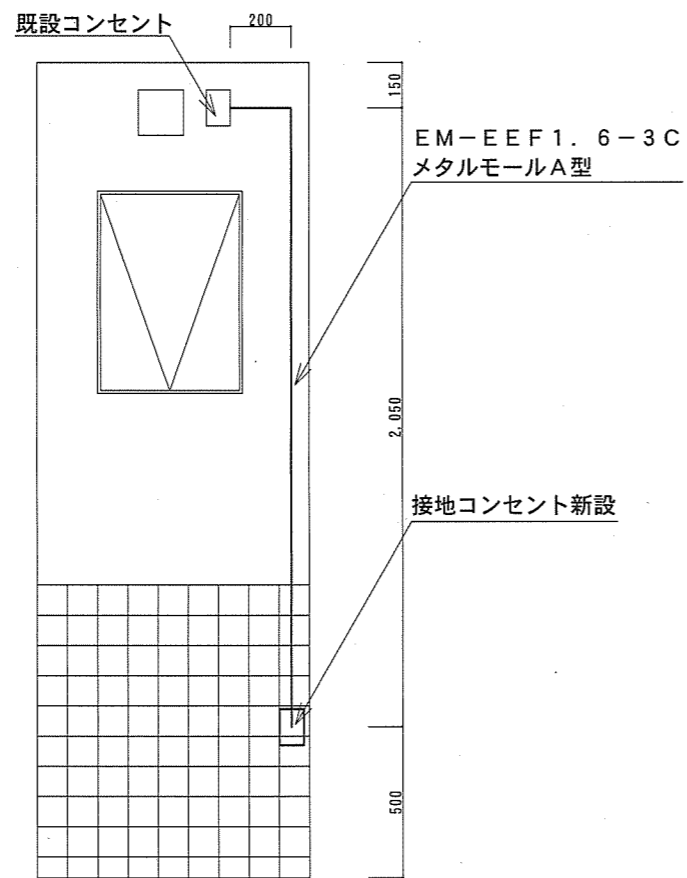
名称	23号建物他便所改修工事			図面番号
図名	案内図・配置図			3/6
縮尺	図示	作成年月日	令和4年8月22日	
作成者	防衛技官 杉本 幸乃			
	陸上自衛隊飯塚駐屯地業務隊			



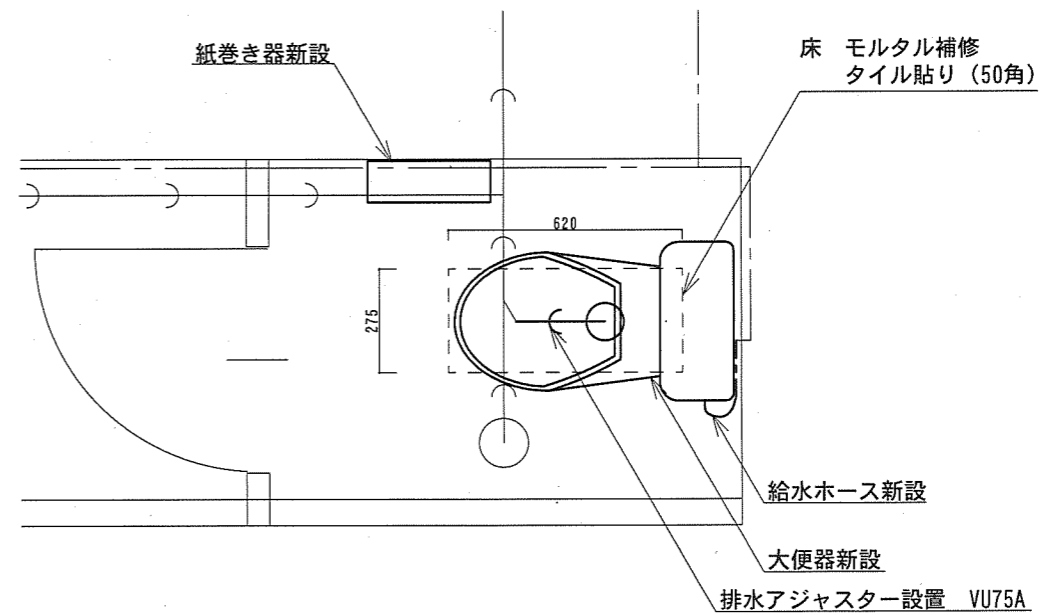
23号建物平面図 S=1/100



改修前平面図 S=1/20

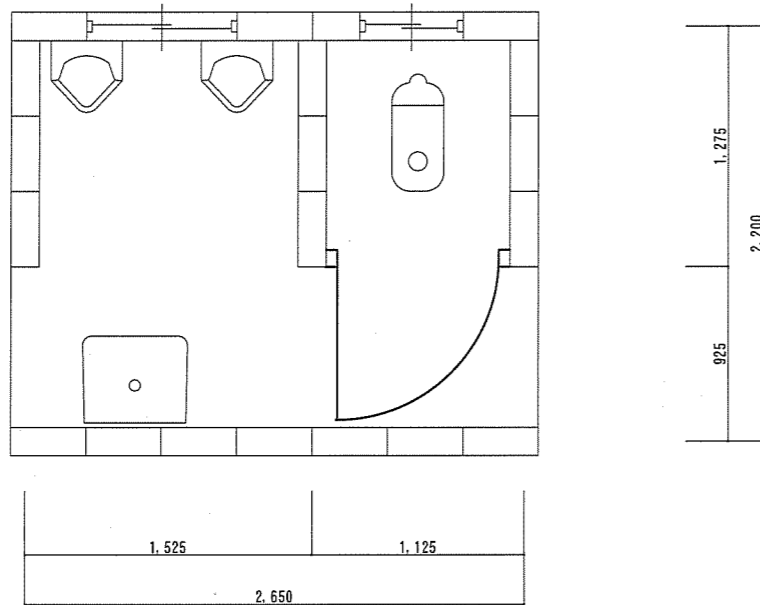


A面立面図 S=1/25

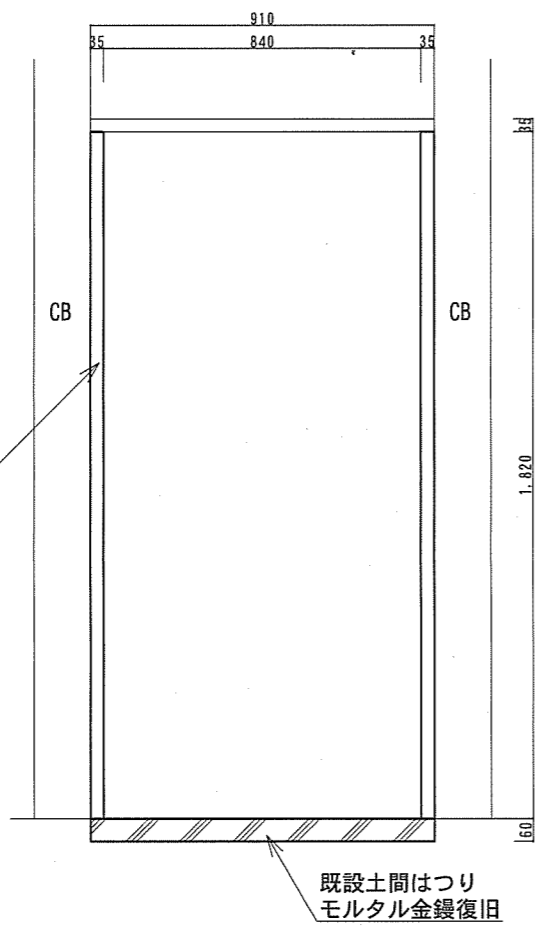


改修後平面図 S=1/20

名称	23号建物他便所改修工事	図面番号
図名	配置図・平面図・立面図	4/6
縮尺	図示	作成年月日 令和4年8月22日
作成者	防衛技官 杉本 幸乃 陸上自衛隊飯塚駐屯地業務隊	



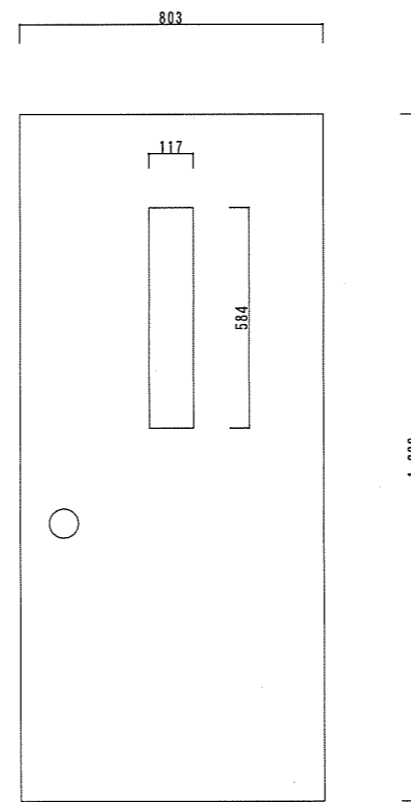
90号建物平面図 S=1/40



建枠 45×105
内部三方見切縁 21×36

既設土間はつり
モルタル金鍍復旧

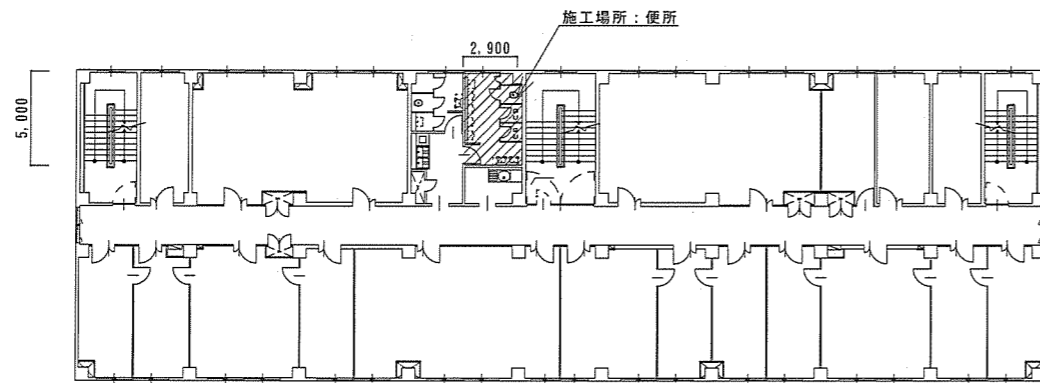
立面図 S=1/20



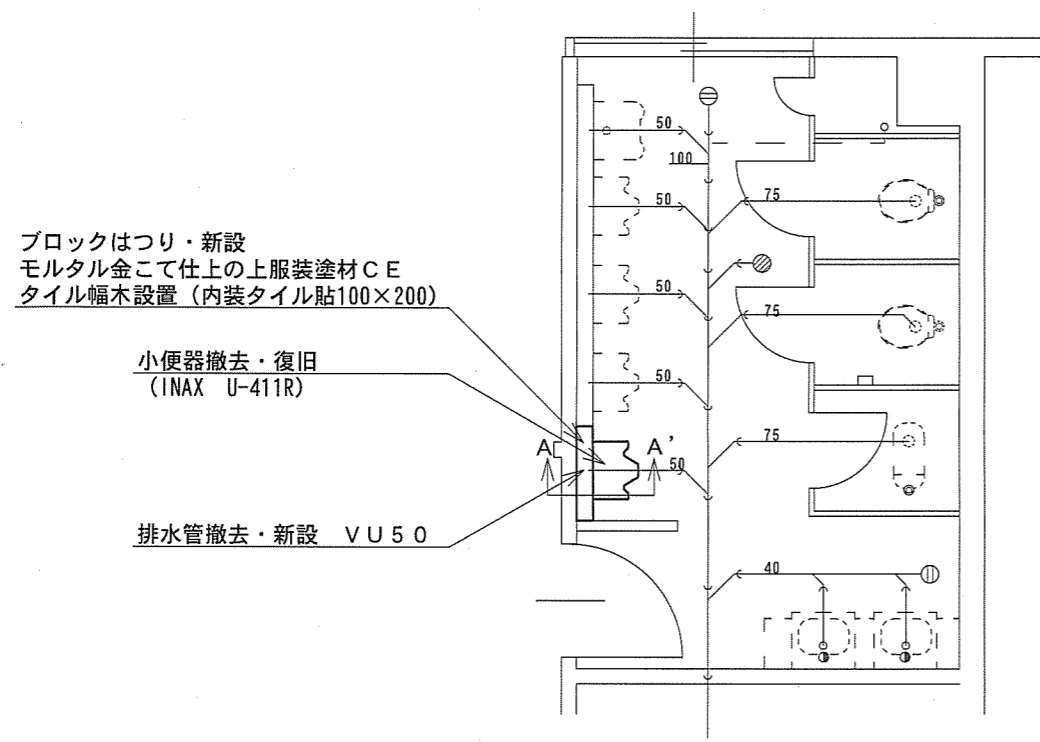
新設アルミ製フラッシュドア
半外付型ランマなし R0818 シャイングレー握玉
建具 W803×H1,820
小窓 W117×H584

建具図 S=1/20

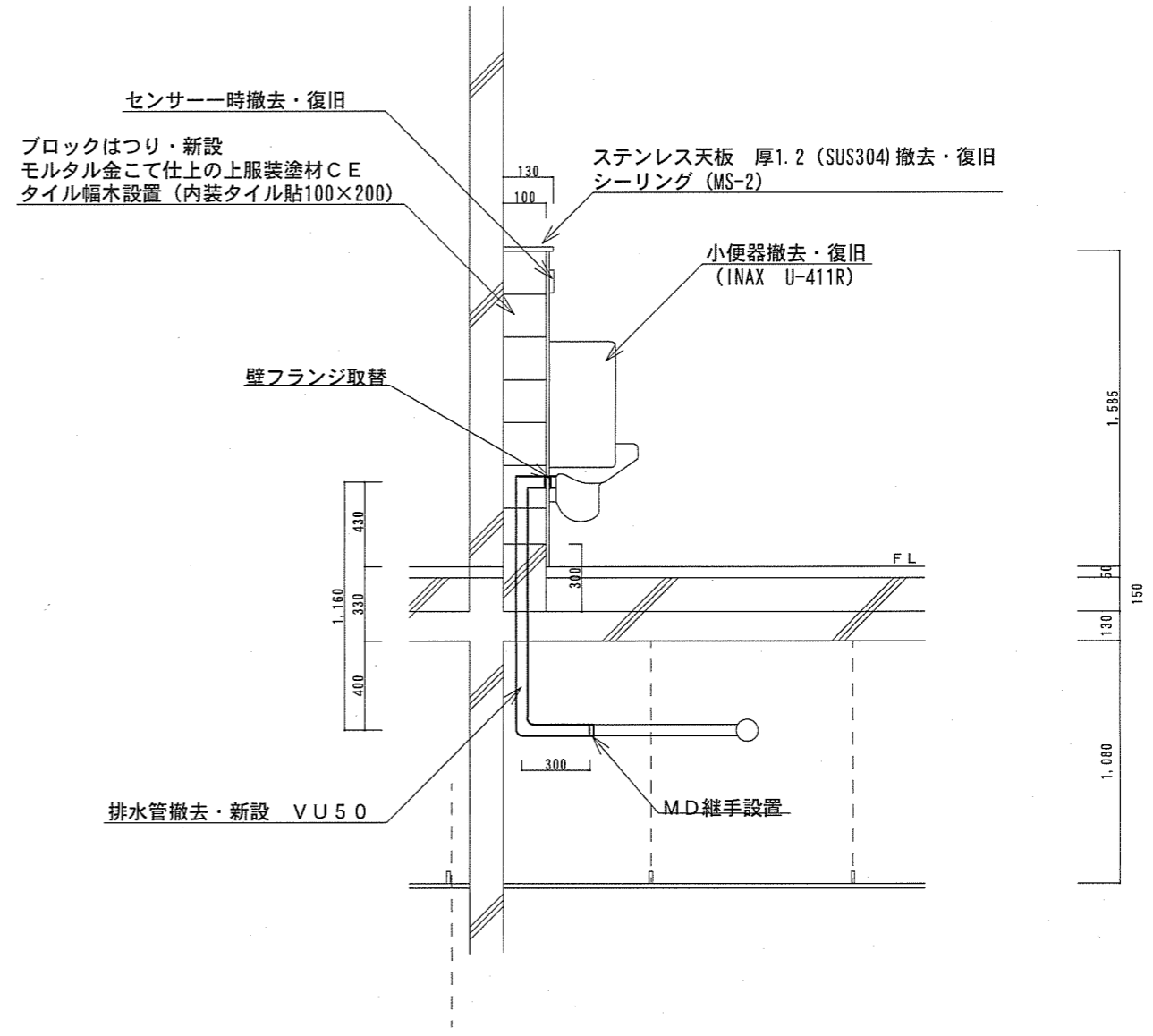
名称	23号建物他便所改修工事		図面番号
図名	平面図・立面図・建具図		5/6
縮尺	図示	作成年月日	令和4年8月22日
作成者	防衛技官 杉本 幸乃		
	陸上自衛隊飯塚駐屯地業務隊		



127号建物3F平面図 S=1/400



便所平面図 S=1/60



A-A'断面図 S=1/30

名称	23号建物他便所改修工事			図面番号
図名	平面図・断面図			6/6
縮尺	図示	作成年月日	令和4年8月22日	
作成者	防衛技官 杉本 幸乃			
	陸上自衛隊飯塚駐屯地業務隊			