

# 浄化槽破碎機取替

給排水係長



業務隊長	管理科長	営繕班長	営繕主任	管 財	施設管理	工事企画
	後 関					
工事件名	浄化槽破碎機取替					
図 名	表 紙			縮 尺	-	
作成年月日	令和 5 年 2 月 1 日			図面番号	1 / 3	
川内駐屯地業務隊 管理科						

仕 様 書

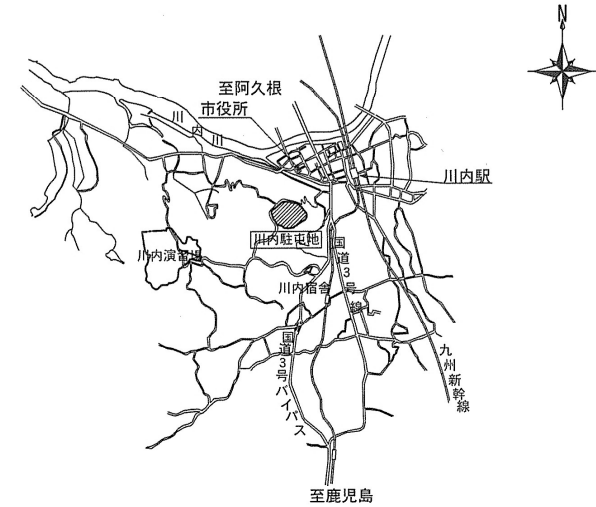
- 1 工事件名 浄化槽破碎機取替
- 2 工事場所 鹿児島県薩摩川内市冷水町539-2  
陸上自衛隊川内駐屯地
- 3 工事概要 浄化槽破碎機の取替を実施する。
- |                 |    |
|-----------------|----|
| (1) 破碎機取替       | 1台 |
| (2) 基礎コンクリートはつり | 1式 |
| (3) 試運転調整       | 1式 |

4 一般事項

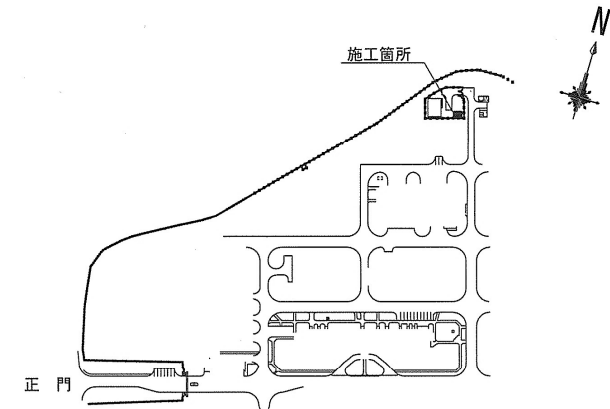
- (1) 本仕様書は、陸上自衛隊川内駐屯地で実施される「浄化槽破碎機取替」に適用する。
- (2) 本件は、本仕様書のほか、関係諸法規、メーカー仕様を遵守し実施する。
- (3) 請負者は施工にあたり、仕様書と図面あるいは現地において、疑義、相違及び不明な点等が生じた場合は、監督官と協議を行いその指示に従うものとする。
- (4) 施工時期及び実施方法などは、事前に監督官と打ち合わせるものとする。
- (5) 請負者は、本件の施工にあたり、諸法規を遵守し、工事の円滑なる進捗を図るとともに、その運営及び適用は、請負者の負担と責任において実施するものとする。
- (6) 請負者は、本件の施工にあたり、監督官の指示する書類(工程表・着工届等)を速やかに作成し、提出する。
- (7) 本件の工事写真は、施工前、施工中、施工後、主要な工事段階毎、全ての使用材料及び監督官の指示する箇所を撮影し、工事写真台帳(A4版)に整理の上、監督官に提出するものとする。なお、写真データは工完了後確実に破棄するものとする。
- (8) 請負者は施工にあたり、官側から電気、水等の供給は受けられないものとする。
- (9) 発生材(鉄くず等の売払い可能なもの)は、監督官の指示する場所に整理集積し、発生材報告書を添えて引き渡すものとする。産業廃棄物については、請負者の責任において適切に処分し、産業廃棄物管理票(A・E票)の写しを係官側に提出するものとする。

5 特記事項

- (1) 本件で使用する資機材は、下記のを標準とし全て新品を使用する。
- 破碎機：コミュニタサービス製 7R直下型 220~1200m<sup>3</sup>/日
- 電動機：3φ×200V×0.2kW
- (2) 取替の際、必要なパッキン類は全て新品へ交換することとする。
- (3) 基礎コンクリートはつり後、新設破碎機の設置に支障ないよう処置を施すこと。

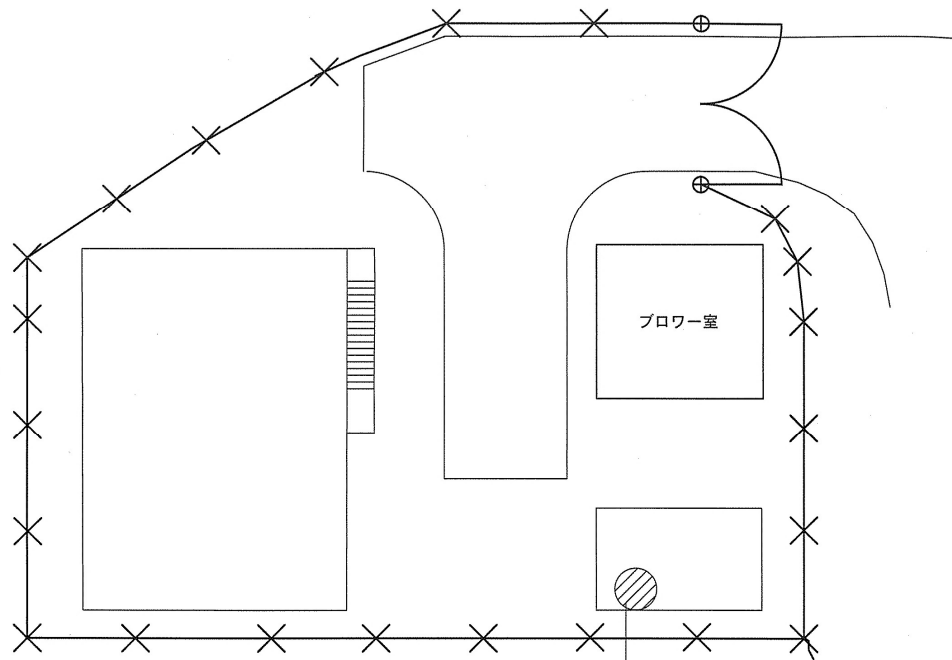


案 内 図



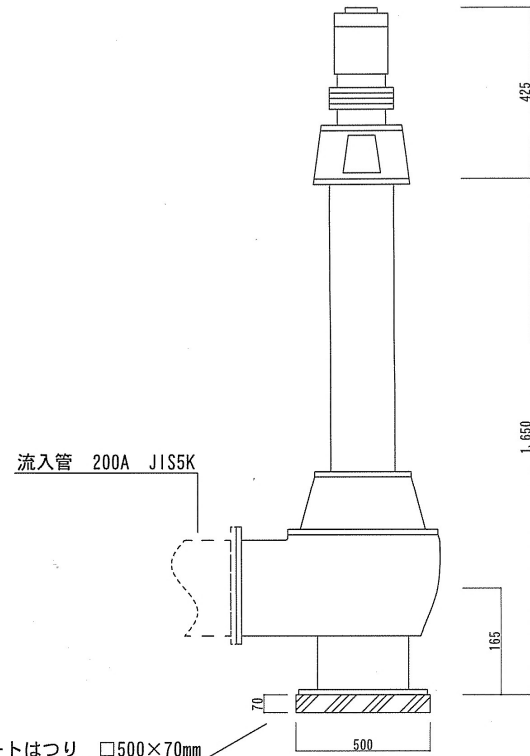
配 置 図

工事件名	浄化槽破碎機取替		
図 名	仕様書、案内図、配置図	縮 尺	各 図
作成年月日	令和5年2月1日	図面番号	2 / 3
川内駐屯地業務隊 管理科			



破碎機取替 1台

平面図 S = 1 : 200



基礎コンクリートはつり □500×70mm

既設破碎機外形図 S = 1 : X

工事件名	浄化槽破碎機取替		
図名	平面図、外形図	縮尺	各図
作成年月日	令和5年2月1日	図面番号	3 / 3
川内駐屯地業務隊 管理科			