

ゾーリング過機交換

件名	ゾーリング過機交換					
図面名称	表紙					
図面番号	1/4	作成月日	4.12.16			
業務課長	管理科長	管理課長	設備課長	排水課長	工事課長	施設管理
設計者	設計者	設計者	設計者	設計者	設計者	設計者
えびの駐屯地業務隊 管理科 管理班						

仕様書

- 1 件名：ゾールろ過機交換
- 2 場所：宮崎県えびの市大字大河平4455-1 陸上自衛隊えびの駐屯地
- 3 概要：駐屯地ゾールのろ過機の交換を実施する。

4 一般共通事項

- (1) 本工事は、本仕様書・図面に記載なき事項及び用書の定額については、以下によるものとする。
 【国土交通省大臣官庁官庁営繕部監修】
 ・公共建築工事標準仕様書（機械設備工事編）（最新版）
 ・公共建築改修工事標準仕様書（機械設備工事編）（最新版）
- (2) 本仕様書・図面に記載なき事項については係官と調整し、当然実施すべき事項は、請負者の負担において実施するものとする。
- (3) 写真は、施工前、完成後、各工種前及び材料搬入状況等を撮影し写真帳（A4）に整理し提出すること。
- (4) 工事場所及び指定された場所以外の無断立入り及び写真撮影は禁止する。
- (5) 請負者は、現場代理人を指名し関係法令に従って現場の管理に当たらせ、関係者の監督及び火災・盗難等の災害防止に十分な注意を払わせる。現場においては常に整理整頓を行う。また、災害等においては自らの責任とするものとする。
- (6) 請負者もしくは第三者等に損害を与えた場合または施設等を破壊した場合で、その原因が本工事に係ると思われる場合は、請負者が補償・賠償の責を負うものとする。
- (7) 本工事に使用する材料は、青使用品を除き全て新品とし保管の検査を受け、合格品を使用するものとする。
- (8) 本工事に必要な電気及び水は請負者が負担するものとする。なお、官側の電気及び水を使用する場合は保管の承認後使用すること。その際は後日料金を徴収するものとする。
- (9) 本工事で発生する発生材は、金属類については重量を測定の上、保管が指定した場所に搬入集積し、発生材報告書・調査を作成し保管に提出するものとする。金属屑類以外の発生材は請負業者の責任において駐屯地外へ搬出、適正に処分してリデュースト（E系）の写しを提出するものとする。
- (10) 本仕様書に記載されている寸法値は近似値であるため、施工に先立ち原寸を確認すること。
- (11) 請負者は作業開始前に危険予知活動（KY・TBM）を実施し、安全管理を徹底するものとする。
- (12) その他疑義が生じた場合は、監督官と調整の上実施するものとする。

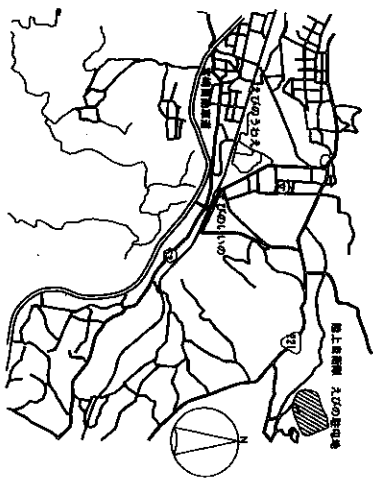
5 特記事項

- (1) ろ過機については、事前に承認図を作成し保管の承認を受けるものとする。

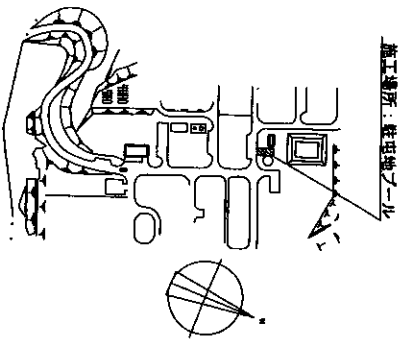
(2) ろ過機の性能

ろ過方法	ろ過能力	切替方式
砂式	60m ³ /h以上	手動

- (3) 各種配管については、腐食しないよう塗装するものとする。
- (4) 配管設置に対し、配管サポートを通気設置し、配管がたわまないよう施工するものとする。
- (5) 凍注配管は、一定以上で切り直しやり替えるものとし、既設給水管へ接続するものとする。

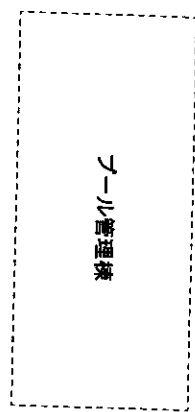


案内図 S=1:X



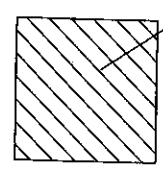
配置図 S=1:X

図名	ゾールろ過機交換
図種	配置図
作成年月日	14.12.16
図面番	2/4
えびの駐屯地業務課	管理科 菅原 誠



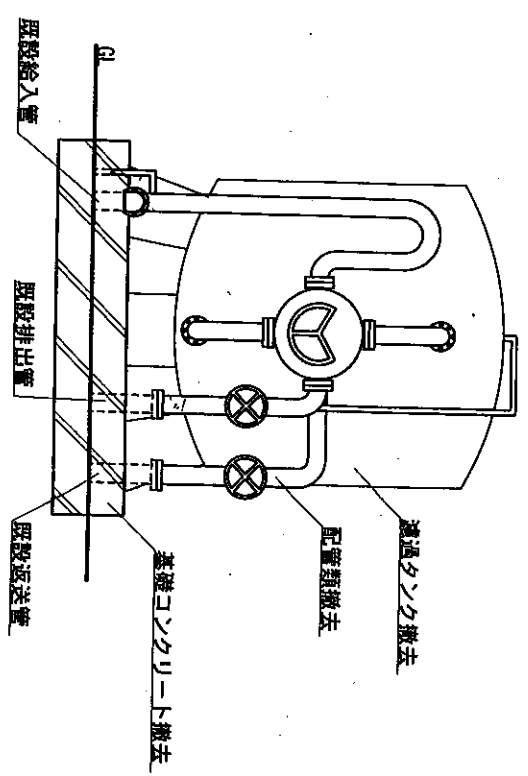
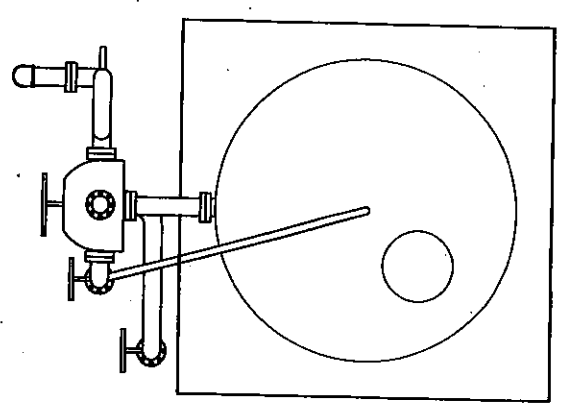
ナール管理棟

撤去場所



A矢視

撤去場所 縮尺1:150



撤去図 (A矢視) 縮尺1:30

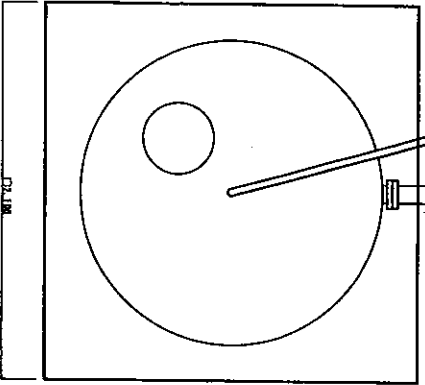
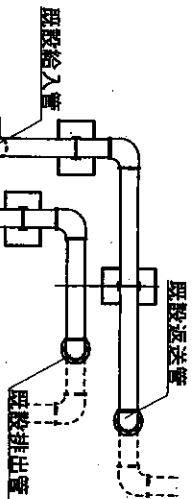
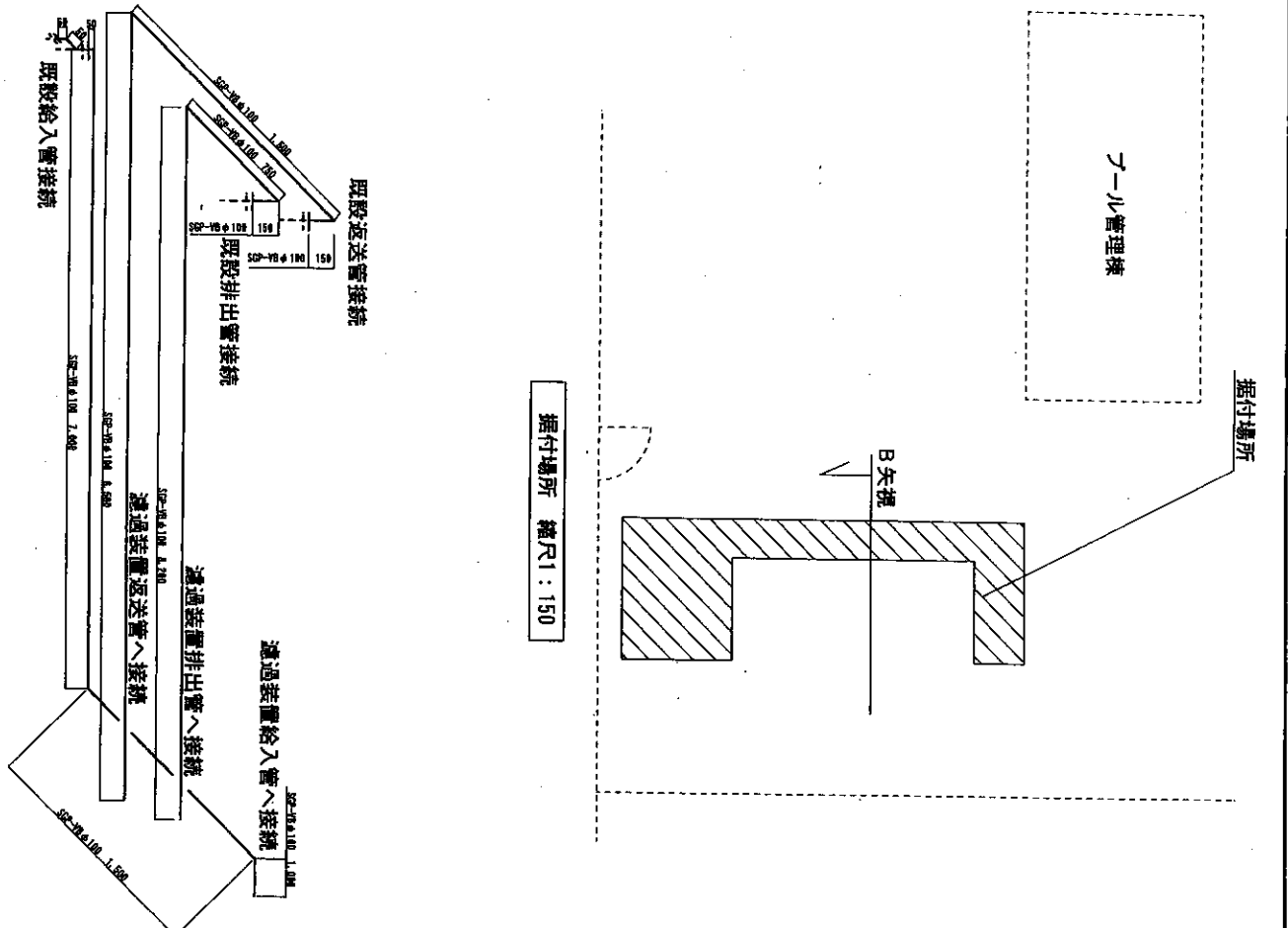
件名 ナール管理棟交換
 図名 撤去図
 尺図 示作成年月日 4.17.16 図面番号 3/4
 入心 住田 地盤係 管理科 菅 建設

ツール管理棟

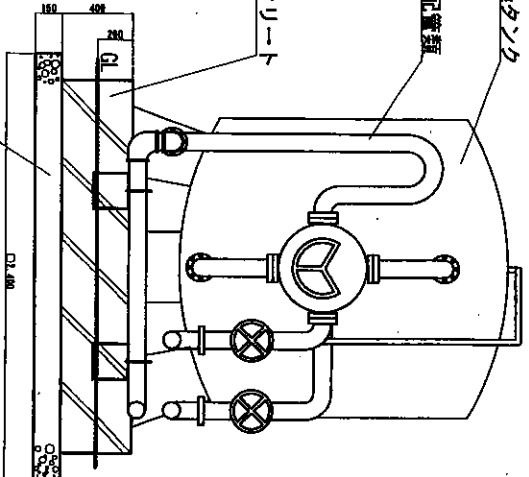
据付場所

B矢視

据付場所 縮尺1:150



据付図 縮尺1:30



据付図 (B矢視) 縮尺1:30

件名	名子ールろ過機交換
図面名称	据付図
尺図	作成成年月日 4.12.16 図面番号 4/4
エビの株式会社業務課	管理科 岩崎 洋