



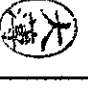



# 非常用発電機点検整備 (総合点検)

件名	非常用発電機点検整備 (総合点検)					
図面名称	表紙	図面番号	1/5	作成年月日	4.12.12	
業務部長	管理科長	営繕班長	企画係長	電気係長	作成者	
						
えびの庄屯地業務隊 管理科 営繕班						

# 仕 様 書

1 件 名：非常用発電機点検整備（総合点検）

2 場 所：宮崎県えびの市大字大河平4455-1  
陸上自衛隊えびの駐屯地

3 概 要：本役務は、非常用発電機75KVAの機能を保持するための点検整備を実施する。

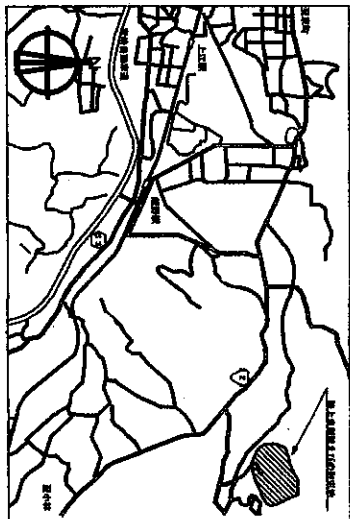
4 一般事項：

- (1) 本役務は、本仕様書及び国土交通大臣官房庁営繕部監修平成30年度「建築保全業務共通仕様書」並びに関係法規により実施するものとする。
- (2) 仕様書に記載なき事項でも、点検整備の完了に必要な事項は、実施するものとする。
- (3) 役務実施中に既存施設や設備等を万一破壊させた場合は、請負業者の負担において早急に復旧させるものとする。
- (4) 点検整備中に故障が生じた場合は、速やかに保官に報告して指示を受けるものとする。
- (5) 使用材料は、すべて新品とし保官の検査を受け、合格品のみ使用するものとする。
- (6) 役務作業場所及び指定された場所以外の立ち入りは禁止するものとする。
- (7) 作業で電気、水道を使用する場合は、請負業者の負担とするものとする。
- (8) 点検整備の写真は、各工程事に撮影し写真台帳（A4）に整理し提出するものとする。
- (9) 請負者は契約後速やかに工程表を提出し保官の承認を受けるものとする。
- (10) 本役務により発生した発生材は、発生材調査と共に箇所に引継ぎ、保官の指示する場所に集積するものとする。
- (11) 本役務により発生した金属類以外の産業廃棄物は、請負業者の責任において処理し処理業者の発行する産業廃棄物管理票の写し（A、B2、D及びE票）を提出するものとする。

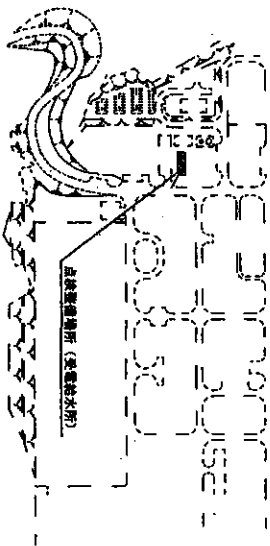
5 特記事項：

- (1) 点検整備後、機能点検を実施し、正常に稼働を稼働することを確認して、その点検結果書を作成し保官に1部提出するものとする。
- (2) 別途経費を必要とする修理箇所が発生した場合は、書面及び写真にて保官に提出するものとし、当該修理内容の見積書を添付するものとする。
- (3) 非常用発電機点検整備一覧表

設置場所	機器名	規格	台数
発電機給水所	交流発電機制御盤	富士電機 PAG75A	1
	励磁装置	富士電機 PG-75D	1
	ディーゼル発電機	いすゞ 6BD1T	1

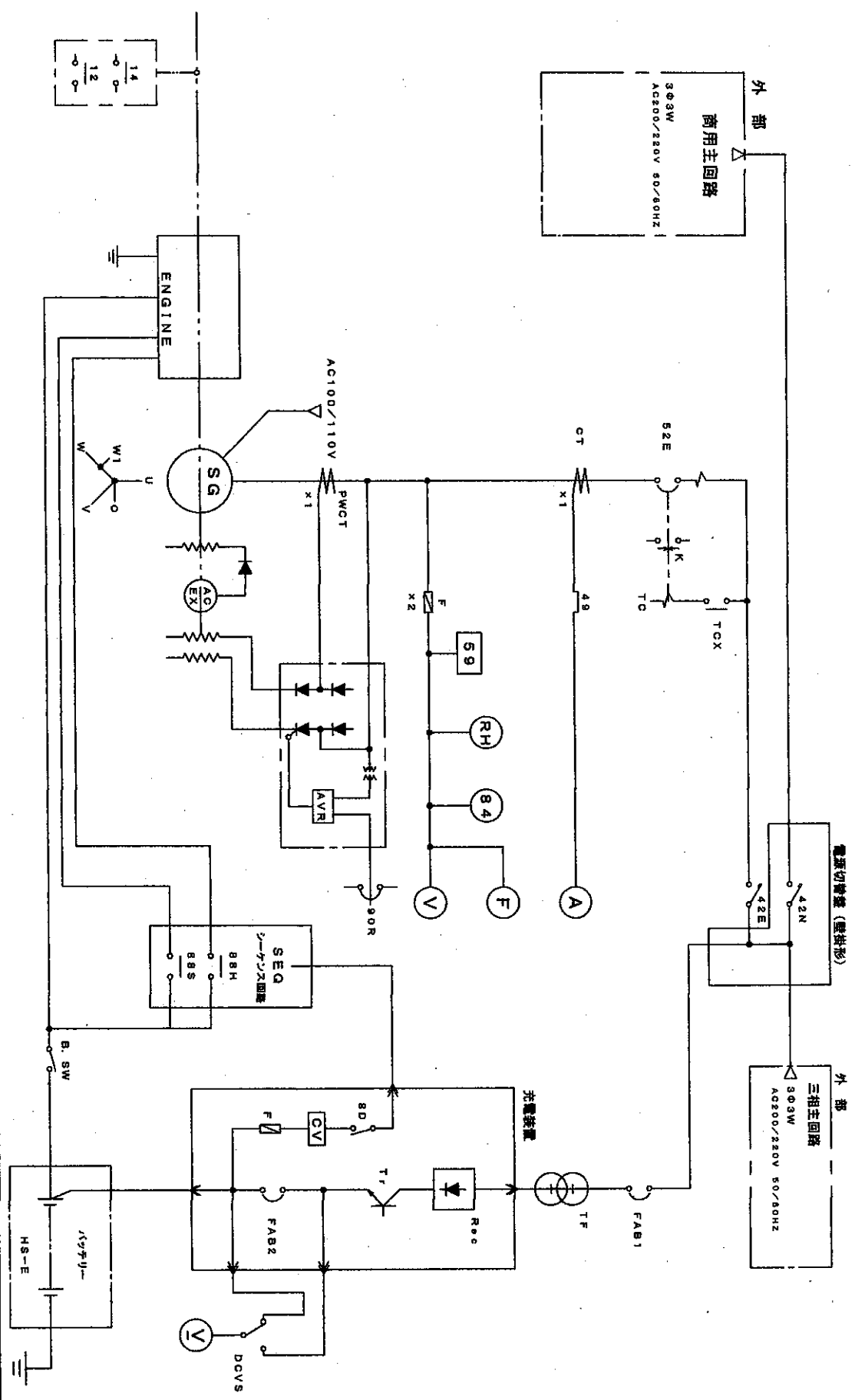


■ 案内図 1:1000



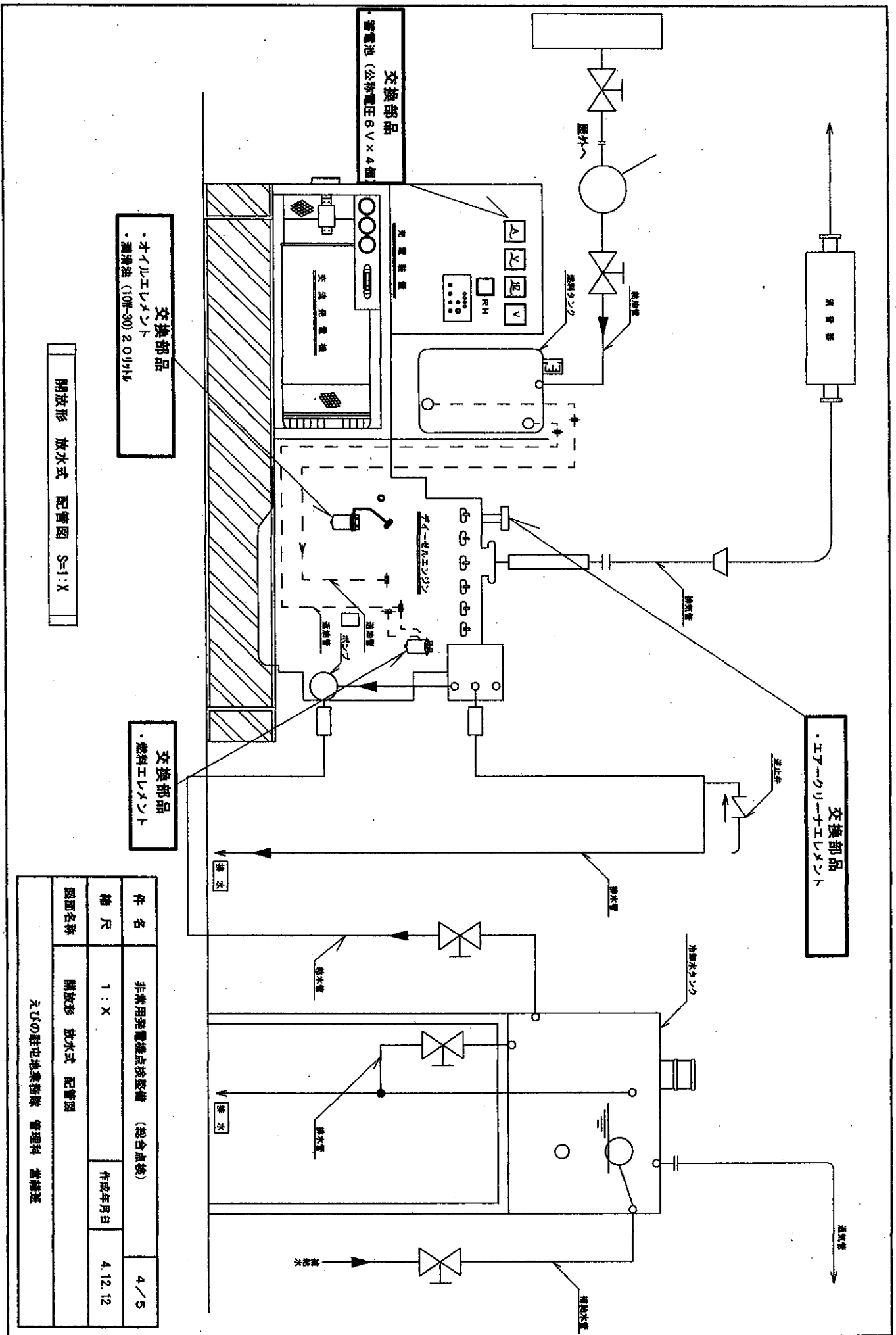
■ 配置図 1:100

件名	非常用発電機点検整備（総合点検）		2/5
縮尺	1:X	作成年月日	4.12.12
図面名称	仕様書・案内図・配置図		
えびの駐屯地業務隊 管理科 営繕班			



單線結線圖 S=1:X

件名	非常用発電機点検整備 (総合点検)		3/5
縮尺	1 : X		作成年月日
図面名称	單線結線圖		4.12.12



交換部品  
蓄電池 (公称電圧 6V x 4個)

交換部品  
・オイルエレメント  
・潤滑油 (10W-30) 2.0リットル

開放形 放水式 配管図 S=1:X

交換部品  
・エアークリーナーエレメント

交換部品  
・燃料エレメント

件名	非常用発電機点検整備 (総合点検)		4/5
縮尺	1 : X	作成年月日	4.12.12
図面名称	開放形 放水式 配管図		
エビの駐屯地業務隊 管理科 整備班			

点検整備項目表

(1) エンジン関係

NO1

点検整備項目			備考・交換部品
区分	点検部	点検内容	記号
1	燃料ポンプ	ラック目盛の位置点検調整	○
2	燃料噴射弁	噴射圧力及び噴射状態の良否	○
3	燃料コソ器	フィルタ抜き	○
4	燃料タンク	油量点検	○
5	燃料油配管	油漏れ点検	○
6	予熱装置	燃料油配管系統油漏れ点検	○
7	潤滑油	潤滑油点検	○
8	油系統	油漏れ点検	○
9	冷却水	冷却水ラバーホースの状態	○
10	系統	冷却水ラバーホースの状態	○
11	配管系統駆動装置	配管系統駆動装置	○
12	弁類	吸排気弁	○
13	潤滑油	潤滑油配管系統油漏れ点検	○
14	潤滑油	潤滑油配管系統油漏れ点検	○
15	排気管	排気管	○
16	その他	その他	○

(1) エンジン関係

点検整備項目			備考・交換部品
区分	点検部	点検内容	記号
17	潤滑油	圧力低下・リレー短絡	○
18	冷却水	温度上昇感温部短絡	○
19	速度検電器	圧・過速度・突動	○
20	計測類	始動洗浄・突動	○
21	正誤確認	正誤確認	○
合計	総計	総合運転調整	○
		運転データを採取	○
		総合運転調整	○
		運転データを採取	○

(2) 始動装置関係

点検整備項目			備考・交換部品
区分	点検部	点検内容	記号
1	充電装置	充電装置点検	○
2	電池	電圧点検	○
3	セルモータ	セルモータ	○

備考 【 ○ 目視点検、増し締め、清掃、 □ 調整 】

件名	非常用充電機点検整備 (総合点検)		5/5
船尺			
図面名称	点検整備項目表	作成年月日	4.12.12
えびの駐屯地業務隊 管理科 菅澤班			