










ボイラー室他便所改修工事

件名	ボイラー室他便所改修工事							
図面名称	表紙				仕様書番号			49
作成年月日				令和4年12月20日			図面番号	1/6
業務隊長	管理科長	営繕班長	ボイ係長	給排水係長	電気係長	施設管理主任	管財係	設計
								
所属部隊			久留米駐屯地業務隊管理科					

仕 様 書

1 件 名：ポイラー室他便所改修工事

2 場 所：福岡県久留米市園分町100番地 陸上自衛隊久留米駐屯地

3 概 要

- (1) 便器洋式化改修 3組
- (2) トイレブース工事 1式
- (3) タイル工事 1式
- (4) 仕上塗材 7.7㎡
- (5) 天井塗装 15.5㎡
- (6) 電気設備工事 1式
- (7) 撤去工事 1式

4 一般事項

- (1) 本工事は本仕様書のほか、国土交通省大臣官房官庁営繕部監修「公共建築工事標準仕様書」、「公共建築改修工事標準仕様書」その他関係法規を遵守し、実施するものとする。
- (2) 本工事の写真は、カメラ（カラー）又はデジタルカメラを使用し、作業前・中（各工程毎）・後、隠蔽箇所及び材料・機材等、監督官の指示する箇所を撮影し、工事用アルバム（A列4番縦）に整理のうえ、監督官に1部提出すること。ネガ又はデジタルカメラの電子データは、完成検査終了後、請負業者の責任において確実に処分又は消去すること。
- (3) 施工中、他の箇所に汚損又は破損等を及ぼした場合は、速やかに監督官に報告するとともに請負業者の責任において速やかに原状復旧するものとする。
- (4) 本工事に使用する材料は全て新品とし、監督官の検査を受け、合格したものを使用する。
- (5) 本仕様書に記載なき事項といえども施工上当然必要とされる事項については請負者の責任において実施すること。
- (6) 作業中の安全管理には十分留意し、事故等が発生しないよう万全を期すこと。万一事故等が発生した場合は請負業者の責任において処置し、官側は一切の責任を負わないものとする。
- (7) 本仕様書及び作業に際し疑義を生じた場合は、監督官と協議した後実施する。
- (8) 本工事で発生した発生材のうち、金属類については発生材調査書を作成の上、監督官の指示する場所に修正するものとし、その他の発生材については、請負者の責任において関係法令に基づき適切に処分するものとする。
- (9) 本工事において使用する電気、水は請負業者が準備するものとする。やむを得ず部隊側の電気、水を使用する場合は、事前に監督官と協議した後、所要の手続きを実施し使用することが出来るが、使用に要した費用については請負業者の負担とする。
- (10) 工事受注に際しては、受注者が下請業者と工事下請負契約を締結し工事を施工完成させる場合は、監督官に施工管理体制台帳を提出し点検を受けるものとする。

5 特記事項

- (1) 本工事は、本仕様書に基づき施工するものとするが、細部寸法は現地において採寸のうえ、実施するものとする。
- (2) 本工事で使用する主要な材料の規格・色彩等については、事前に承認図・カタログ・見本等を監督官に提出し、承認を受けるものとする。
- (3) 厚生センターの既設和式便器の撤去及び便器の洋式化は、各メーカー指定の工法（株式会社LIXIL和洋改修工法（ネット工法）又はTOTO株式会社和洋モデル工法同等）で実施するものとする。
- (4) 主要材料の仕様は、下表のとおり又は他社製品同等以上のものとする。

品名	種別	JIS記号	参考型番		備考
			LIXIL	TOTO	
大便器	節水Ⅱ形	C1200S	BC-P20HM	CS497BCD	掃除口付
タンク	ロータンク		DT-PA250HCH	SH596BAR	
温水洗浄便座			CW-P811F-NE	YCF587	

- (5) 温水洗浄便座の機能は、温水洗浄機能（水道直結給水方式）、節電機能、脱臭機能、超音波装置、ビデ洗浄、便フタ付とする。
- (6) トイレブースの仕様は以下のとおりとする。
 - ア パネル裏面材は、ポリエステル化粧板とする。
 - イ パネルの主要構成基材は、JIS A 6512に基づく材料とする。

ウ 笠木、脚部、壁見切り金物、頭つなぎ等の構造金物は、JIS A 6512に基づく材料のうち、耐食性を有するものとする。ただし、脚部はステンレス製とする。

エ 頭つなぎ等を取り付ける小ねじの類は、ステンレス製のものとする。

オ 上記以外の仕様については、トイレブースの製造所の仕様とする。

(7) 仕上塗材は次のとおりとする。

仕上塗材は、JIS A 6909（建築用仕上塗材）によるものとし、ホルムアルデヒド放散量はF☆☆☆☆とする。

仕上塗材の種類（呼び名）、仕上げの形状及び工法は以下のとおりとする。

種類	呼び名	仕上げの形状	工法	所要量 (kg/㎡)	塗り回数	
複層仕上塗材	複層塗材E	ゆず肌状	ローラー塗り	下塗材	0.1以上	1
				主塗材	1.0以上	1~2 (※)
				上塗材	0.25以上	2

※ 塗り回数は、仕上塗材の製造所の指定による。

(8) 塗装工事は次のとおりとする。

ア けい酸カルシウム板面の素地ごしらえはB種とする。

イ アクリル樹脂系非水分散形塗料（NAD）は、JIS A 5670に基づくものとする。

ウ アクリル樹脂系非水分散形塗料塗り（NAD）の種別はB種とし、素地ごしらえ、下塗り、上塗り、各塗り付け量は、0.1kg/㎡とする。

エ 天井けい酸カルシウム板の目選し部（ジョイナー施工）は既存のままとする。

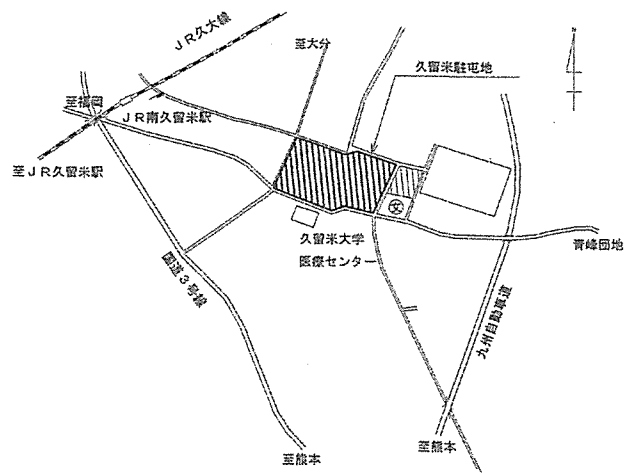
(9) 電気設備工事は次のとおりとする。

ア EM-EFFケーブルは、JIS C 3605（600Vポリエチレンケーブル）に基づくものとする。

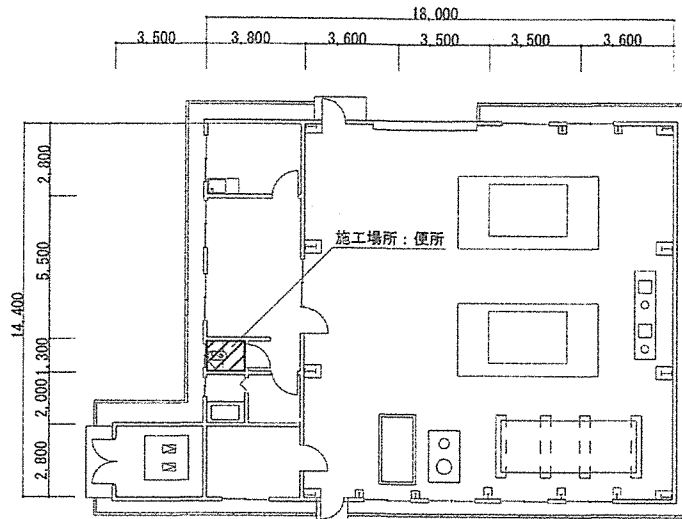
イ 配線工事は、天井内はこころがし配線、露出部については、金属線び（メタルモールA形）配管工事とする。

ウ コンセントは、JIS C 8303（配線用差込接続器）に基づくものとする。

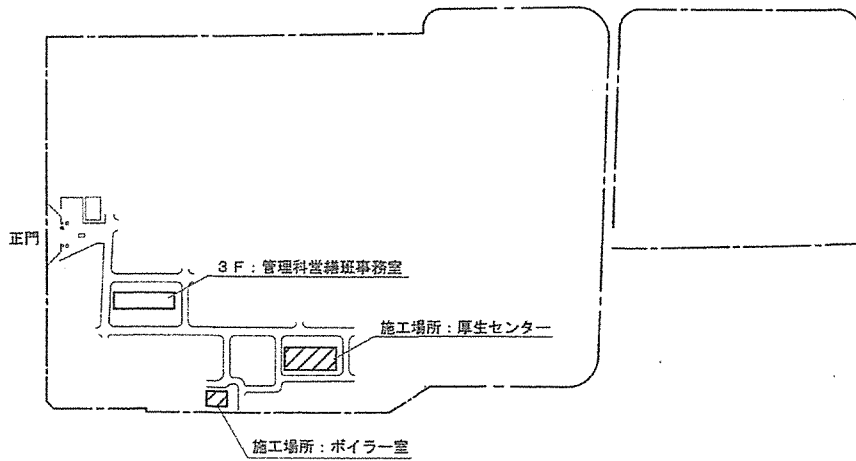
名 称	ポイラー室他便所改修工事	図面番号	2/6
図面名称	仕様書	縮 尺	-
陸上自衛隊久留米駐屯地業務隊管理科		令和4年12月20日	



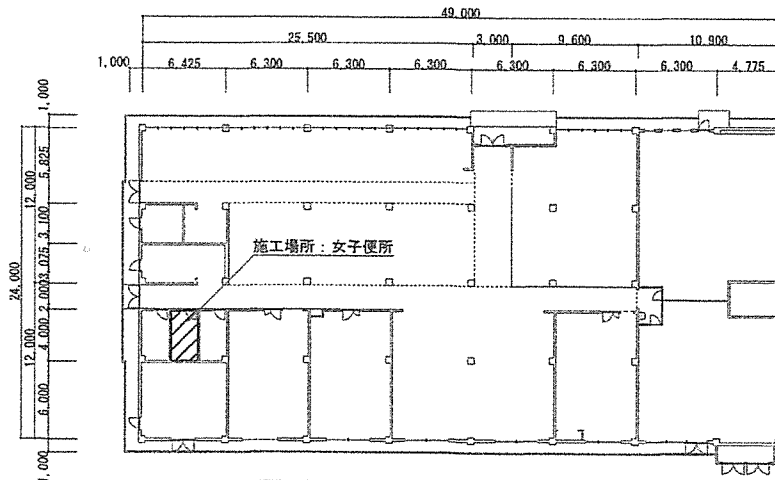
案内図 S=1/20,000



ボイラー室平面図 S=1/400

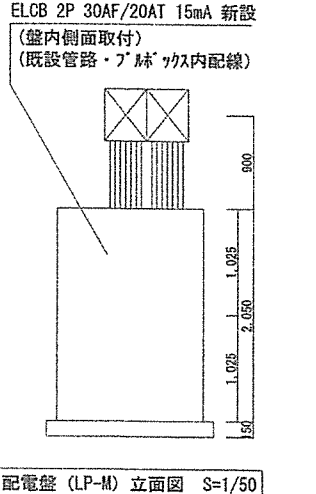
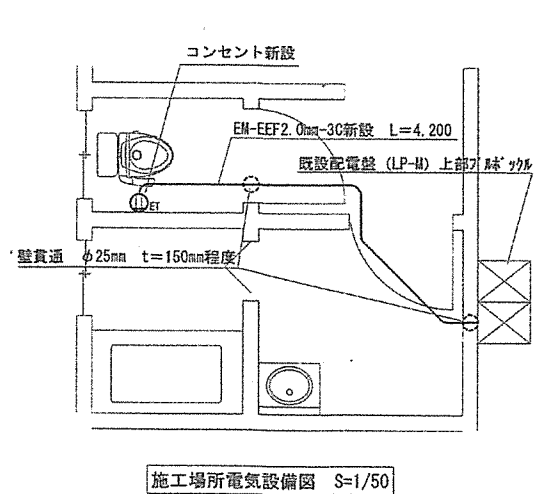
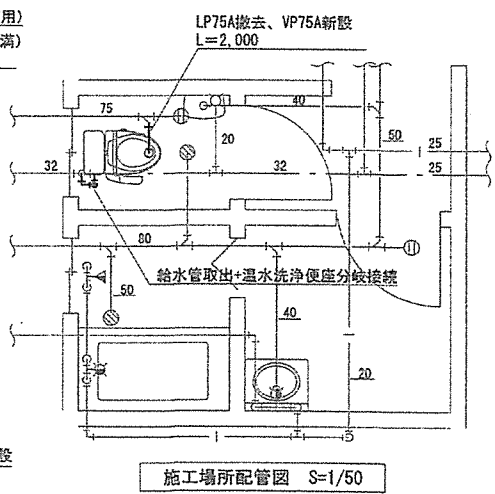
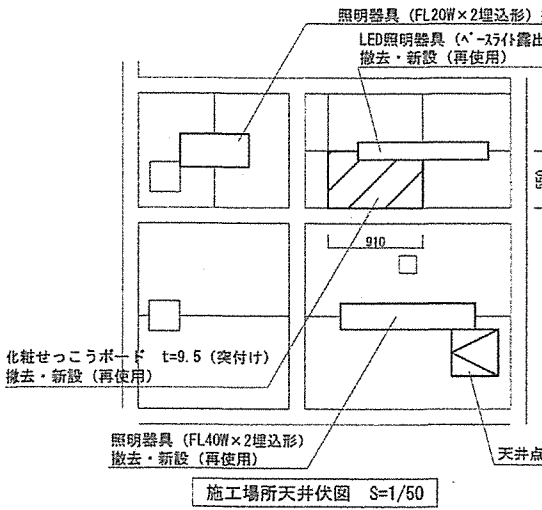
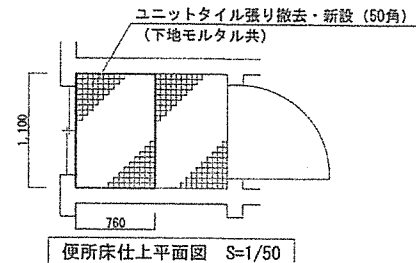
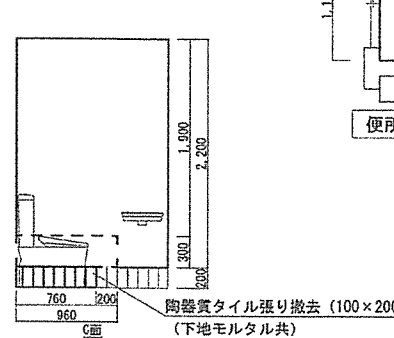
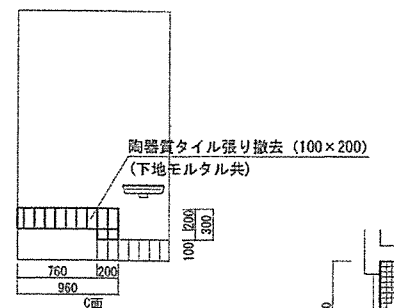
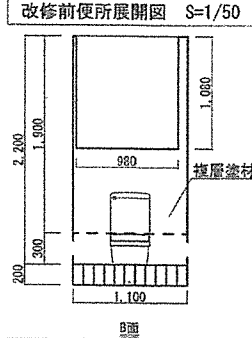
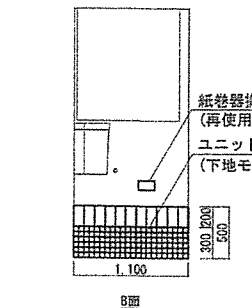
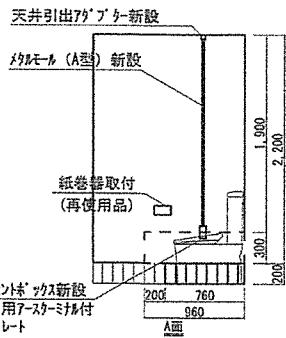
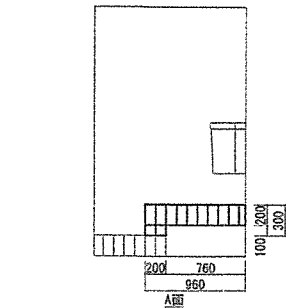
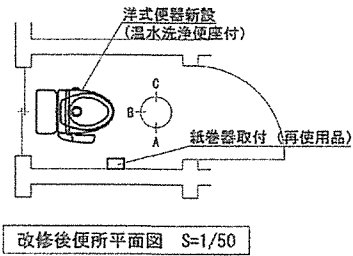
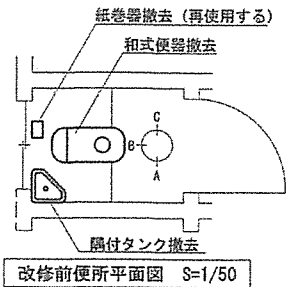


駐屯地配置図 S=1/5,000



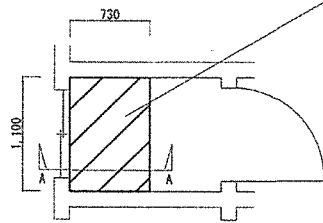
厚生センター平面図 S=1/400

名称	ボイラー室他便所改修工事	図面番号	3/6
図面名称	案内図・配置図・平面図	縮尺	図示
陸上自衛隊久留米駐屯地業務隊管理科			令和4年12月20日



※ [] は、下地モルタル補修のうえ、復層塗材E

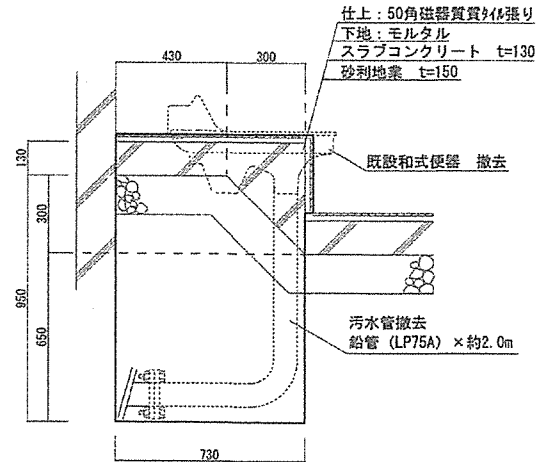
名称	ボイラー室他便所改修工事	図面番号	4/6
図面名称	【ボイラー室】 平面図・展開図・天井伏図・配管図 他	縮尺	図示
陸上自衛隊久留米駐屯地業務隊管理科			令和4年12月20日



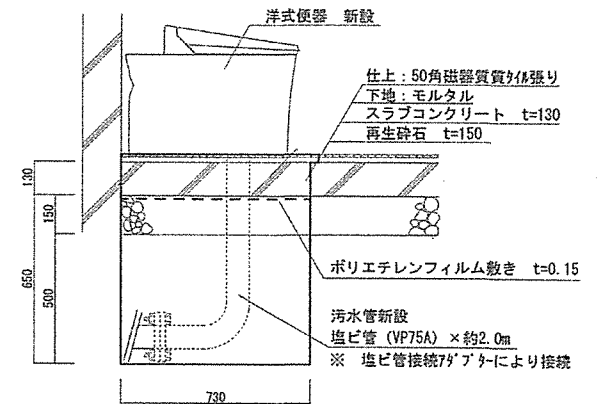
便所床スラブ平面図 S=1/50

床スラブコンクリート撤去・新設

厚さ	配筋位置	短辺方向	長辺方向
130	上端	D10@200	D10@250
	下端	D10@200	D10@250



改修前便器部A-A断面図 S=1/20



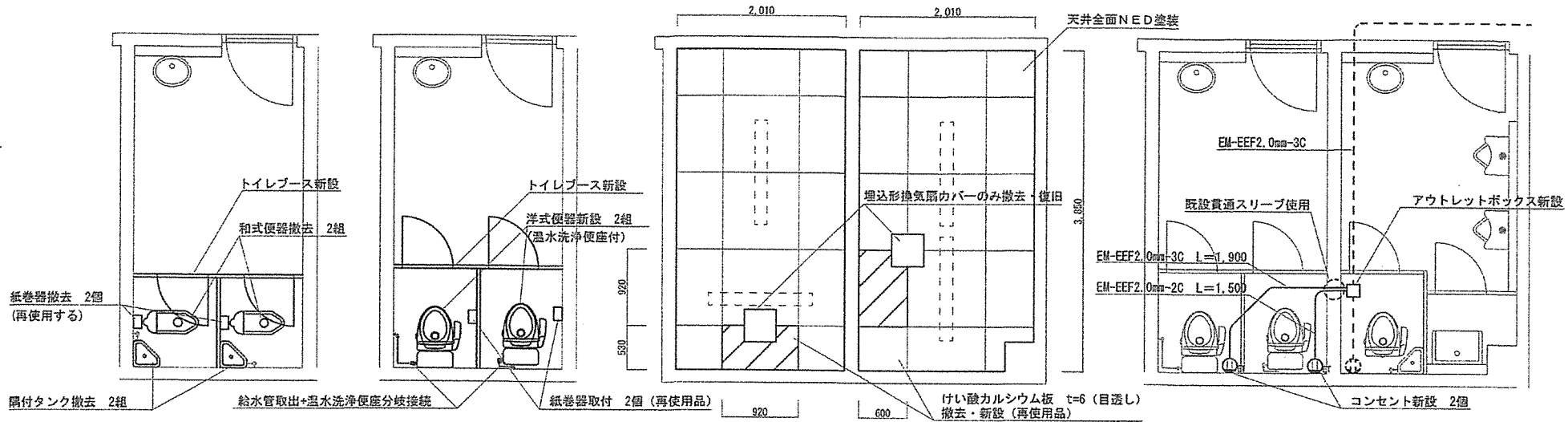
改修後便器部A-A断面図 S=1/20

凡例

: 撤去・新設範囲を示す

※埋戻しについては、良質な発生土を使用するものとする。

名称	ボイラー室他便所改修工事	図面番号	5/6
図面名称	【ボイラー室】 スラブ平面図・断面図	縮尺	図示
陸上自衛隊久留米駐屯地業務隊管理科			令和4年12月20日



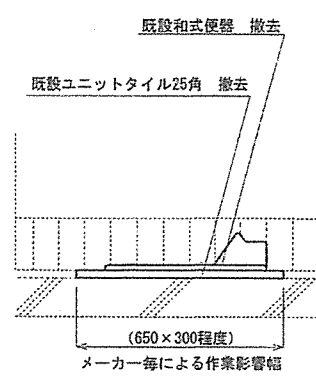
改修前便所平面図 S=1/50

改修前便所平面図 S=1/50

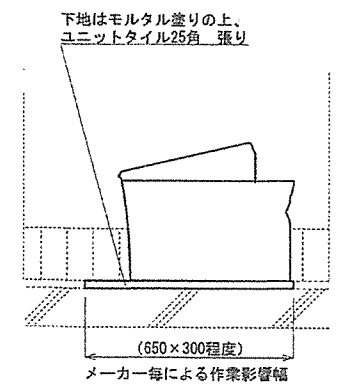
施工場所天井伏図 S=1/50

施工場所電気設備図 S=1/50

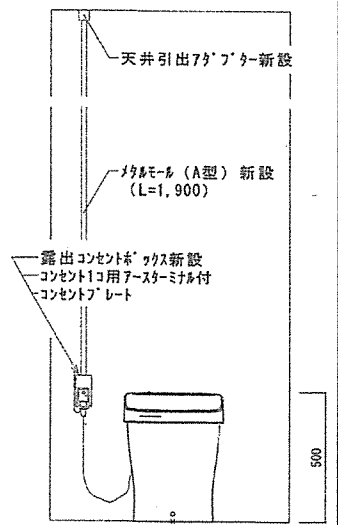
種別	トイレブース 撤去	トイレブース 新設
形状		
室名・数量	女子便所 1	1
仕上・扉見込	ポリ合板 40	40
金物		ラバトリヒンジ・ステンレス巾木・フロアサポート・表示付ステンレスロック
備考		戸当り兼帽子掛・扉・付属金物一式 (※製造メーカーの仕様とする。)
		パーバーコア・エッジ (アルミ押出形材)



改修前便器断面図 S=1/20

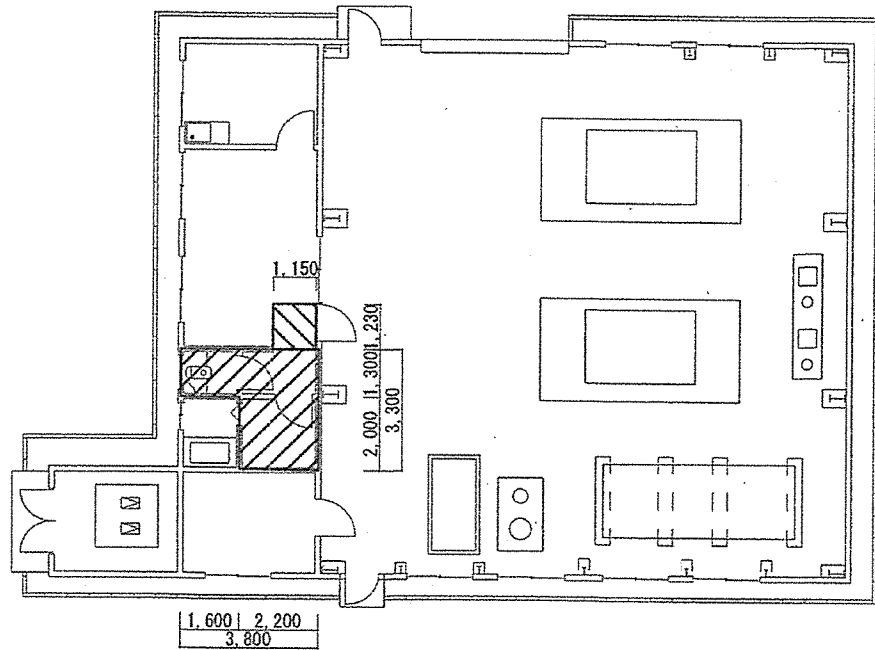


改修後便器断面図 S=1/20

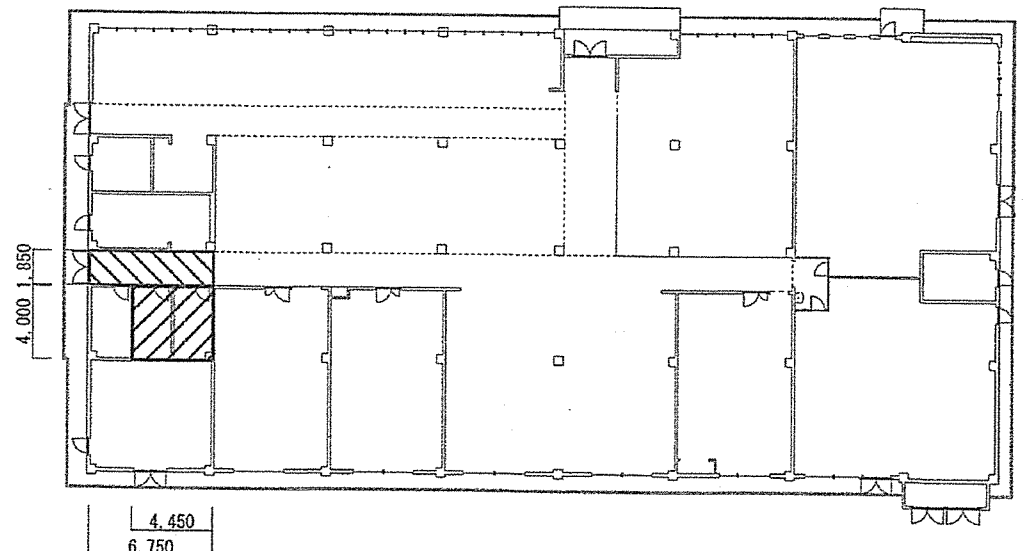


コンセント施工標準図 S=1/20

名称	ボイラー室他便所改修工事	図面番号	6/6
図面名称	【厚生センター】 平面図・天井伏図・電気設備図・断面図 他	縮尺	図示
陸上自衛隊久留米駐屯地業務隊管理科		令和4年12月20日	


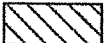


ボイラー室平面図 S=1/400



厚生センター平面図 S=1/400

凡例

-  : 複合改修 (養生・整理清掃後後片付け)、脚立足場
-  : 搬出入路部分 (養生・整理清掃後後片付け)

名 称	ボイラー室他便所改修工事	図面番号	1/1
図面名称	仮設計画図	縮 尺	図示
陸上自衛隊久留米駐屯地業務隊管理科		令和4年12月20日	

工事数量計算書

工事件名：ボイラー室他便所改修工事

No	項目	摘要	計 算 式	数 量	数量計
1	改修建築工事				
(1)	仮設工事				
ア	養生（内部改修）	複合改修	仮設計画図 1.3*3.8+2*2.2+4*4.45	27.14	m ² 27.1 m ²
イ	養生（内部改修）	搬出入路部分	仮設計画図 1.23*1.15+1.85*6.75	13.90	m ² 13.9 m ²
ウ	整理清掃後片付け（内部改修）	複合改修	1 (1) アより	27.14	m ² 27.1 m ²
エ	整理清掃後片付け（内部改修）	搬出入路部分	1 (1) イより	13.90	m ² 13.9 m ²
オ	内部仕上足場（脚立足場 改修）	既存塗膜の除去有り	仮設計画図 4*4.45	17.80	m ² 17.8 m ²
カ	内部仕上足場（脚立足場 改修）	既存塗膜の除去無し	仮設計画図 1.3*3.8+2*2.2	9.34	m ² 9.3 m ²
(2)	土工				
ア	根切り 人力土工		図番5/6 (0.73*0.65+ (0.73+0.43) *0.3/2) *1.1	0.71	m ³ 0.7 m ³
イ	埋戻し 人力土工		図番5/6 0.73*0.5*1.1	0.40	m ³ 0.4 m ³
(3)	地業				
ア	砂利地業	再生砕石 0~40mm	図番5/6 0.73*0.15*1.1	0.12	m ³ 0.1 m ³
イ	床下防湿層敷き	ポリエチレンフィルム t=0.15	図番5/6 0.73*1.1	0.80	m ² 0.8 m ²
(4)	鉄筋				
ア	異径棒鋼	D10	図番5/6 短辺方向 1.1/0.2=5.5=6本*0.76m*2=9.12m*0.56kg/m=5.11kg 図番5/6 長辺方向 0.73/0.25=2.92=3本*1.1m*2=6.6m*0.56kg/m=3.70kg	5.11	kg 8.8 kg
イ	鉄筋加工組立	床版	1 (2) アより 8.8/1000	0.01	t 0.01 t
(5)	コンクリート				
ア	コンクリート	現場練り	0.13*1.1*0.73	0.10	m ³ 0.1 m ³
イ	コンクリート打設手間	均しコンクリート 人力打設	1 (3) アより	0.10	m ² 0.1 m ²
(6)	タイル				
ア	床モザイクタイル（ユニットタイル張り）	50mm角	図番4/6 1.1*0.76	0.84	m ² 0.8 m ²
イ	内装タイル	巾木 100×200	図番4/6 0.76+1.1+0.76	2.62	m 2.6 m
(7)	金属				
ア	点検口	天井 450角	図番4/6	1.00	か所 1.0 か所
イ	屋内天井地下開口部補強	ボード等切り込み長 野線19形 450×450mm程度	図番4/6	1.00	か所 1.0 か所
(8)	左官				
ア	壁モルタル塗り	金ごて 厚20mm 内壁 3回塗り	図番4/6 0.3*0.96+0.3*1.1+0.3*0.96	0.91	m ² 0.9 m ²
イ	壁モルタル塗り	木ごて 厚15mm 内装ユニットタイル下地 2回塗り	図番4/6 0.2*0.76+0.2*1.1+0.2*0.76	0.52	m ² 0.5 m ²
ウ	複層塗材E（アクリルタイル）	ゆず肌状 ロータ塗り 下1、主1~2、上2回	図番4/6 2.2*1.45+2.2*1.1-1.08*0.98+2.2*1.45	7.74	m ² 7.7 m ²
エ	合成樹脂エマルジョンシーラー	モルタル面	図番4/6 1 (6) ウより	7.74	m ² 7.7 m ²

工事数量計算書

工事件名：ボイラー室他便所改修工事

No	項目	摘要	計 算 式		数 量		数量計	
(9)	塗装							
ア	アクリル樹脂系非水分散形塗料塗り	天井 シージングボード面	図番6/6	2.01*3.85*2	15.48	m ²	15.5	m ²
イ	下地調整	けい酸カルシウム板面(塗替面)RB種	図番6/6	1(7)アより	15.48	m ²	15.5	m ²
(10)	その他							
ア	トイレブース新設		図番6/6		1.00	式	1.0	式
(11)	撤去							
ア	コンクリート撤去	鉄筋切断共 コンクリートブレーカー	図番5/6	(0.13*0.73+0.3*0.3/2)*1.1	0.15	m ³	0.2	m ³
イ	カッター入れ	モルタル面 厚さ20~30mm	図番4/6	0.96+0.3+0.2+0.2+1.1+1.1+0.96+0.3+0.2+0.2	5.52	m	5.5	m
ウ	カッター入れ	コンクリート面 厚さ20~30mm	図番4/6	0.73+0.73+1.1+1.1+0.27+0.27	4.20	m	4.2	m
エ	床タイル撤去		図番4/6	1.1*0.76	0.84	m ²	0.8	m ²
オ	壁内装タイル撤去	巾木 100×200	図番4/6	0.2*0.96*0.1*0.2+0.2*1.1+0.2*0.96+0.1+0.2	0.72	m ²	0.7	m ²
カ	天井ボード撤去	一重張り 一般	図番4/6	0.55*0.91	0.50	m ²	1.5	m ²
			図番6/6	0.53*0.92+0.92*0.6	1.04	m ²		
キ	トイレブース撤去		図番6/6		1.00	式	1.0	式
2	改修電気設備工事							
(1)	配管工事							
ア	1種金属線び(MM1)	A型 25.4mm×11.5mm	図番4/6		1.9	m	6	m
			図番6/6	1.9*2	3.8	m		
イ	スイッチボックス	1個用 D44	図番4/6		1.0	個	2	個
			図番6/6		1.0	個		
ウ	アウトレットボックス(カバー付)	中四角 浅型 D44	図番6/6		1.0	個	1	個
(2)	配線工事							
ア	600V絶縁ケーブル	EM-EEF2.0mm-3C	図番4/6	1.025+0.9+4.2+1.9	8.0	m	15	m
			図番6/6	1.9+1.5+1.9*2	7.2	m		
(3)	電灯設備							
ア	コンセント	連用形2P15A(接地端子付)	図番4/6		1.0	個	3	個
			図番6/6		2.0	個		
イ	蛍光灯器具(埋込形)	FL20W×2 再使用品	図番4/6		1.0	個	1	個
ウ	蛍光灯器具(埋込形)	FL40W×2 再使用品	図番4/6		1.0	個	1	個
エ	LED照明器具(へーすけい露出形)	1260×200未満 再使用品	図番4/6		1.0	個	1	個
オ	漏電遮断器	2P 30AF20AT 15mA	図番4/6		1.0	個	1	個
(4)	撤去							
ア	蛍光灯器具	天井埋込 FL20W×2 再使用する	図番4/6		1.0	個	1	個
イ	蛍光灯器具	天井埋込 FL40W×2 再使用する	図番4/6		1.0	個	1	個
ウ	LED照明器具	へーすけい埋込形 再使用する	図番4/6		1.0	個	1	個

工事数量計算書

工事件名：ボイラー室他便所改修工事

No	項目	摘要	計 算 式	数 量		数量計	
(5)	はつり工事						
ア	機械はつり	φ25 t=100~150mm	図番4/6	2.0	か所	2	か所
3	改修機械設備工事						
(1)	配管工事						
ア	硬質塩化ビニル管	VP75A 便所配管	図番4/6	2.0	m	2	m
イ	塩ビ管接続アダプター	75A 接続手間含む	図番5/6	1.0	個	1	個
(2)	衛生器具設備						
ア	大便器	LIXIL BC-P20HM 同等品	図番4/6	1.0	個	3	個
			図番6/6	2.0	個		
イ	ロータンク	LIXIL DT-PA250HCH 同等品	3 (2) アより	3.0	個	3	個
ウ	温水洗浄便座	LIXIL CW-PB11F-NE 同等品	3 (2) アより	3.0	個	3	個
エ	大便器取付費	タンク式便器、管結せり、紙巻器、床750mm温水洗浄便座	3 (2) アより	3.0	組	3	組
オ	和洋改修工法	便器取上り撤去、既存洗面台修繕(付帯工含む)、汚水配管立ち上げ	図番6/6	2.0	か所	2	か所
カ	給水管タンク・給水ホース温水洗浄便座接続	止水栓、分岐金具含む	3 (2) アより	3.0	か所	3	か所
(3)	撤去						
ア	鉛管	75A	図番4/6	2.0	m	2	m
イ	和式便器	タンク式	図番4/6	1.0	組	1	組
4	産業廃棄物処理						
(1)	産業廃棄物処理						
ア	産業廃棄物運搬・処分	陶器類、ブース、コンクリートがら		1.0	式	1	式