

仕様書

件名	ボイラー(2号缶)築炉打ち換え	仕様書番号	47
		作成年月日	令和4年 12月 13日
		所属	久留米駐屯地業務隊管理科
		作成者	防衛技官 近藤 真也

1 件名：ボイラー(2号缶)築炉打ち換え

2 場所：福岡県久留米市国分町100番地 陸上自衛隊久留米駐屯地

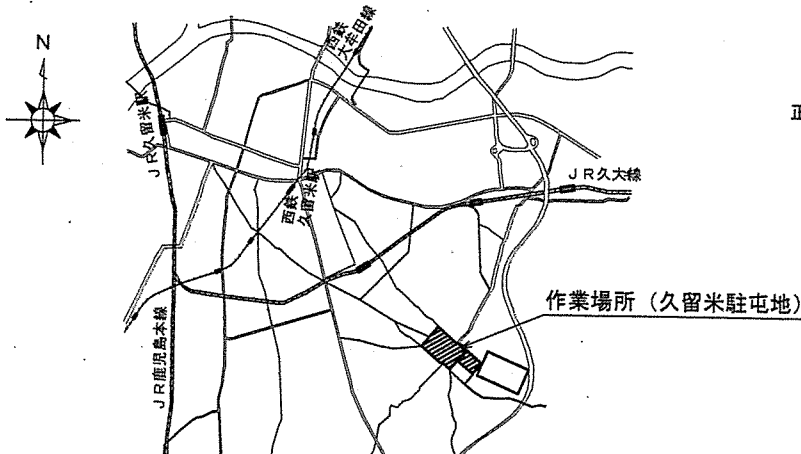
3 概要：サーモエナーRE-50FⅡ炉筒煙管ボイラー(伝熱面積56.1㎡)の築炉打ち換えを行う。

4 一般事項

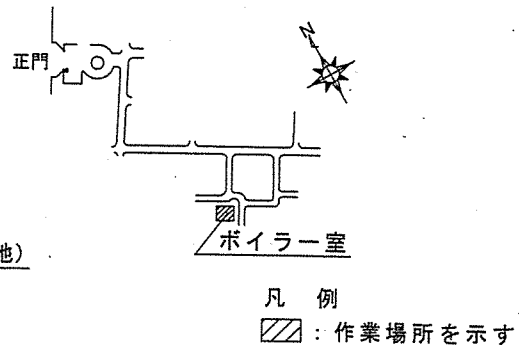
- (1) 本役務は本仕様書の他、国土交通大臣官房庁営繕部監修公共工事標準仕様書令和4年最新版(機械設備工事編)その他関係諸法規を厳守し、実施するものとする。
- (2) 本仕様書及び作業に際し疑義を生じた場合は、監督官と協議した後に実施する。
- (3) 役務中、他の施設等に損害を与えないよう十分に注意し作業するものとする。
万一損害を与えた場合は、監督官に報告するとともに請負業者の責任において速やかに復旧するものとする。
- (4) 本役務の工事写真は、カメラ(カラー)又はデジタルカメラを使用し、作業前・中・(各工程毎)・後及び材料等監督官の指示する箇所を撮影し、工事用アルバム(A列4番)に整理の上1部を監督官に提出する。ネガ又はデジタルカメラの電子データは、完成検査終了後、請負業者の責任において確実に処分または消去すること。
- (5) 本役務実施にあたっては、火災予防及び事故防止に留意するとともに当駐屯地諸規則を遵守し実施する。
- (6) 本役務に使用する電気及び水は請負業者側が準備するものとする。やむを得ず駐屯地側の電気、水を使用せざるを得ない場合は事前に官側と協議した後、所定の手続き等を実施し使用すること。
使用に要した費用については、請負業者側の負担とする。

5 特記事項

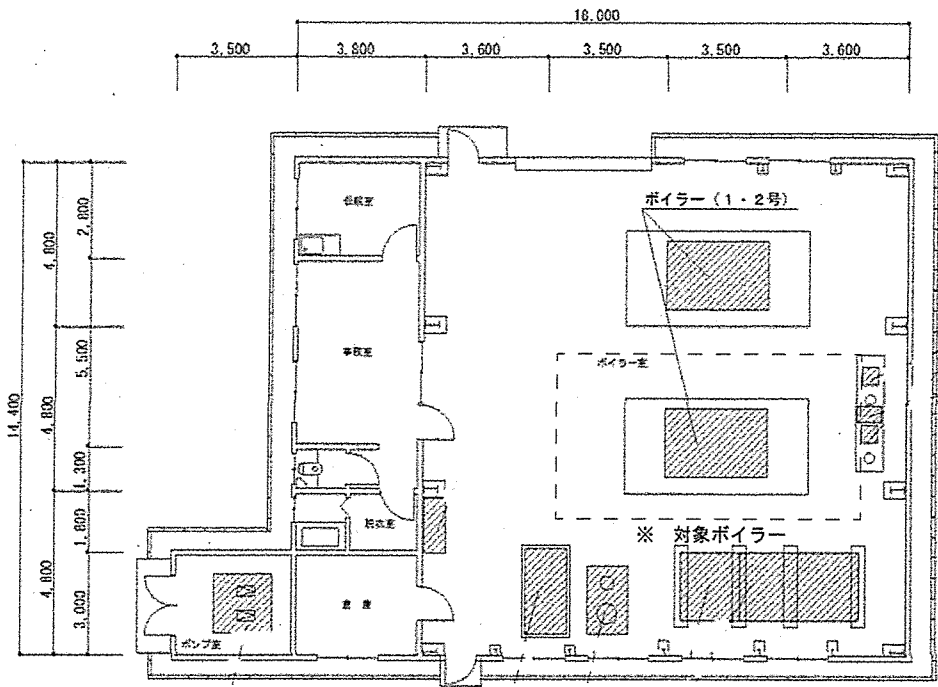
- (1) 本役務は、炉筒煙管式ボイラー製造メーカーまたはメーカーがメーカーと同等の知識及び技能を有すると認める者が実施する。
- (2) 本役務で使用する材料は、炉筒煙管式ボイラー製造メーカーの指定した材料を使用する。
- (3) 作業内容及び作業工程等については、以下の通りとし事前に監督官と調整するものとする。
ア 解体・アンカー付替え
イ プラスト施工・レンガ・キャスト塗り
ウ 乾燥焼き
エ 燃焼調整
- (4) 請負業者は、作業工程表を作成し、監督官の承認を受けた後、作業を実施する。
- (5) 撤去した耐火材等は官側に引き渡すものとする。



駐屯地案内図 N.S

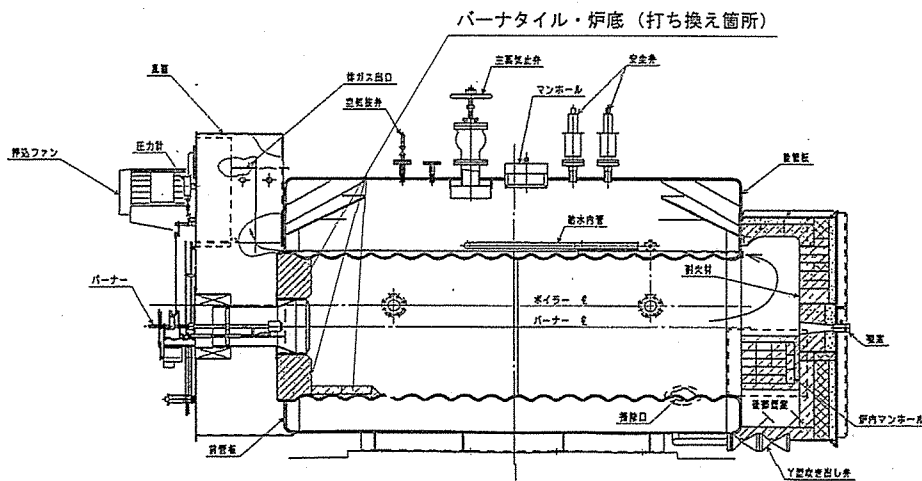


駐屯地配置図 N.S



ボイラー室平面図 S=N. S

RE-F II 型



ボイラー断面図 (側面) S=N. S