








175号本部隊舎他女子シャワー室改修工事

件名	175号本部隊舎他女子シャワー室改修工事						
図面名称	表紙			仕様書番号		44	
作成年月日			令和4年11月22日		図面番号	1/13	
業務隊長	管理科長	営繕班長	給排水係長	電気係長	施設管理主任	管財係	設計
							
所属部隊			久留米駐屯地業務隊管理科				

仕 様 書

1 件 名 : 175号本部隊舎他女子シャワー室改修工事

2 場 所 : 福岡県久留米市国分町100番地 陸上自衛隊久留米駐屯地

3 概 要

- (1) ユニットシャワー新設 3組 (175号本部隊舎1組、222号隊舎2組)
- (2) 付帯工事 1式

4 一般事項

- (1) 本工事は本仕様書のほか、国土交通省大臣官房官庁営繕部監修「公共建築工事標準仕様書」、「公共建築改修工事共通仕様書」その他関係諸法規を遵守し、実施するものとする。
- (2) 本工事の写真は、カメラ(カラー)又はデジタルカメラを使用し、作業前・中(各工程毎)・後、隠蔽箇所及び材料・機材等、監督官の指示する箇所を撮影し、工事前アルバム(A列4番縦)に整理のうえ、監督官に1部提出すること。ネガ又はデジタルカメラの電子データは、完成検査終了後、請負業者の責任において確実に処分又は消去すること。
- (3) 施工中、他の箇所に汚損又は破損等を及ぼした場合は、速やかに監督官に報告するとともに請負業者の責任において速やかに原状復旧するものとする。
- (4) 本工事に使用する材料は全て新品とし、監督官の検査を受け、合格したものを使用する。
- (5) 本仕様書に記載なき事項といえども施工上当然必要とされる事項については請負者の責任において実施すること。
- (6) 作業中の安全管理には十分留意し、事故等が発生しないよう万全を期すこと。万一事故等が発生した場合は請負業者の責任において処置し、官側は一切の責任を負わないものとする。
- (7) 本仕様書及び作業に際し疑義を生じた場合は、監督官と協議した後実施する。
- (8) 本工事で発生した発生材のうち、金属類については発生材調書を作成の上、監督官の指示する場所に修正するものとし、その他の発生材については、請負者の責任において関係法令に基づき適切に処分するものとする。
- (9) 本工事において使用する電気、水は請負業者が準備するものとする。やむを得ず部隊側の電気、水を使用する場合は、事前に監督官と協議した後、所要の手続きを実施し使用することが出来るが、使用に要した費用については請負業者の負担とする。
- (10) 工事受注に際しては、受注者が下請業者と工事下請負契約を締結し工事を施工完成させる場合は、監督官に施工管理体制台帳を提出し点検を受けるものとする。

5 特記事項

- (1) 本仕様書の図面は、標準図とし、施工に先立ち現地探査を行い、既存設備等の取り合いを考慮し施工するものとする。
- (2) 使用する材料は、設計図書に定める品質及び性能を有するものとし、新品とする。
- (3) ユニットシャワー、設備機器及び塗料等については、事前に承認図、カタログ、見本等を提出し、監督官の承認を受けるものとする。
- (4) ユニットシャワー工事
 - ア 使用するユニットシャワーのサイズは、175号本部隊舎が0808、222号隊舎が0812サイズとする。
 - イ ユニットシャワーの付属品は、壁付サーモ水栓、換気グリル、LEDランプ、折り戸、ドア鎖縁、コナ欄とする。
- (5) 金属工事
 - ア 天井下地材は、JIS A 6517 (建築用鋼製下地材) によるものとし、野縁等は19形を使用する。
 - イ 照明器具、ダクト吹出口等の開口のために、野縁又は野縁受を切断する場合は、同材で補強する。また、ダクト等によって吊りボルトの間隔が900mmを超える場合は、補強を行うものとする。
 - ウ 人が出入りできる天井点検口等の開口部は、野縁受と同材の取付け用補強材を設けて補強する。
 - エ 壁下地材は、JIS A 6517 (建築用鋼製下地材) によるものとし、スタッド及びランナーは65形を使用する。
なお、カランバック用壁下地材は90形を使用する。
 - オ 開口部の補強は以下のとおりとする。
 - (7) 縦枠補強材は、上は梁、スラブ下の類に達するものとし、上下ともあと施工アンカー等で固定した取付用金物に溶接又はボルトの類で取り付ける。
 - (8) 上枠等の補強材は、縦枠補強材に取付け用金物を用いて、溶接又は小ねじの類で取り付ける。
 - (9) 開口部のために切断されたスタッドは、上下枠補強材にランナーを固定し、これに取り付ける。

(6) 内装工事

- ア ビニル床シートはJIS A 5705 (ビニル系床材) に基づき、種類FS、厚さ2.0mmとする。
- イ ビニル幅木は厚さ1.5mm以上、高さ100mmとする。
- ウ ボード類はJIS A 6901 (せっこうボード製品)、JIS A 5430 (繊維強化セメント板(けい酸カルシウム板のタイプ2)) に基づくものとし、厚さは図面に基づくものとする。

(7) 左官工事

仕上げ塗材は、JIS A 6909 (建築用仕上塗材) によるものとし、ホルムアルデヒド放散量はF☆☆☆☆とする。
仕上げ塗材の種類(呼び名)、仕上げの形状及び工法は以下のとおりとする。

種類	呼び名	仕上げの形状	工法	所要量 (kg/m ²)	塗り回数
複層仕上塗材	複層塗材E	ゆず肌状	ローラー塗り	下塗材 0.1以上	1
				主塗材 1.0以上	1~2 (※)
				上塗材 0.25以上	2

※ 塗り回数は、仕上塗材の製造所の指定による。

(8) 塗装工事

- ア セッコウボード面及びその他ボード面の素地ごしらえはB種とする。
- イ アクリル樹脂系非水分散形塗料(NAD)は、JIS A 5670に基づくものとする。
- ウ アクリル樹脂系非水分散形塗料塗り(NAD)の種類はB種とし、素地ごしらえ、下塗り、上塗り、各塗り付け量は、0.1kg/m²とする。

(9) 配線工事

ア EM-EEFケーブルは、JIS C 3605 (600Vポリエチレンケーブル) に基づくものとする。

(10) 電灯設備工事

- ア スイッチは、JIS C 8304 (屋内用小型スイッチ類) に基づくものとする。
- イ タンブラスイッチは、上側又は右側を押したときに閉路となるよう取り付け。
- ウ 照明器具は、JIS C 8106 (施設用LED照明器具・施設用蛍光灯器具)、JIL 5004 (公共施設用照明器具) の等各規則に基づくものとする。
- エ 照明器具の取付に際し、吊りボルト等による支持点数は、公共建築工事標準図第2編「電力設備工事」(電力2)による背面形式における器具取付穴ボルト用の数とする。また、これによりできない器具は、製造者の標準の背面形式による。

(11) 配管工事

- ア 給水管は、JWWA K 116 (水道用硬質塩化ビニルライニング鋼管) に基づくものとする。
- イ 給湯管は、JIS H 3300 (鋼及び鋼合金の継目無管) に基づくものとする。
- ウ 排水管は、JIS K 6741 (硬質ポリ塩化ビニル管) に基づくものとする。
- エ 配管の施工に先立ち、他の設備配管類及び機器との関連事項を詳細に検討し、勾配を考慮して、その位置を正確に決定する。工事の進捗に伴う吊り金物、支持金物等の取付は遅延なく行う。

(12) 保温工事

ア 本工事に使用する保温種別は、下表によるものとする。

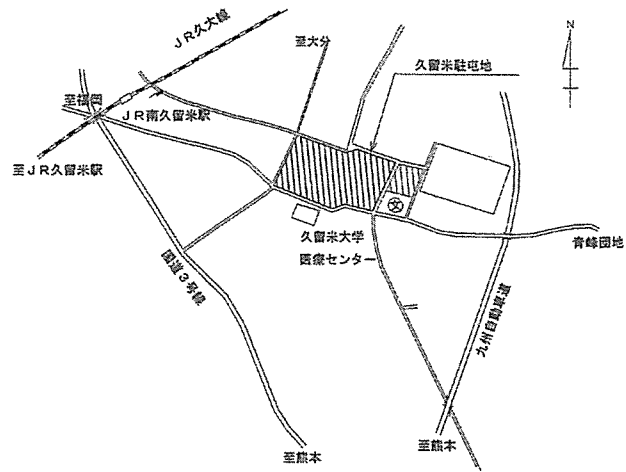
区分	保温種別	施工箇所
給水管	C2・(H)・VII	天井内及び空隙壁中
排水管		
給湯管	C2・(H)・I	

イ 175号本部隊舎ビット内の排水管は保温を行わない。

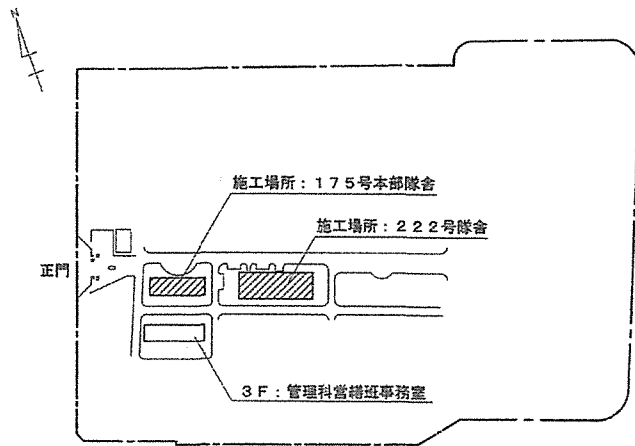
(13) 空調機及びダクト設備

- ア 工事に使用する各機器は、図面の機器表に示す性能を有するものとする。
- イ 施工完了後、各機器の試運転を行い、正常に動作することを確認する。

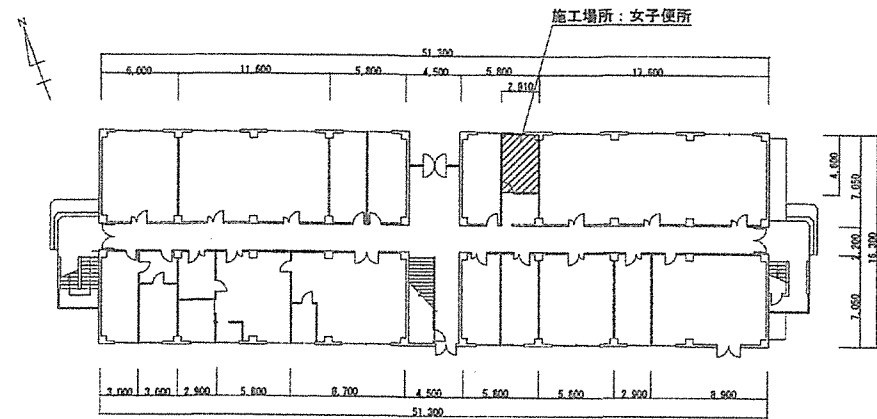
名 称	175号本部隊舎他女子シャワー室改修工事	図面番号	2/13
図面名称	仕様書	縮 尺	-
陸上自衛隊久留米駐屯地業務隊管理科		令和4年11月22日	



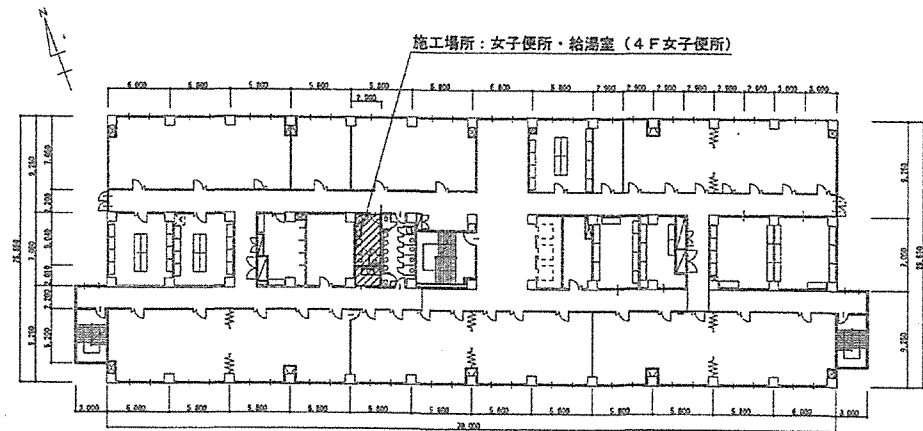
案内図 S=1/20,000



配置図 S=1/5,000

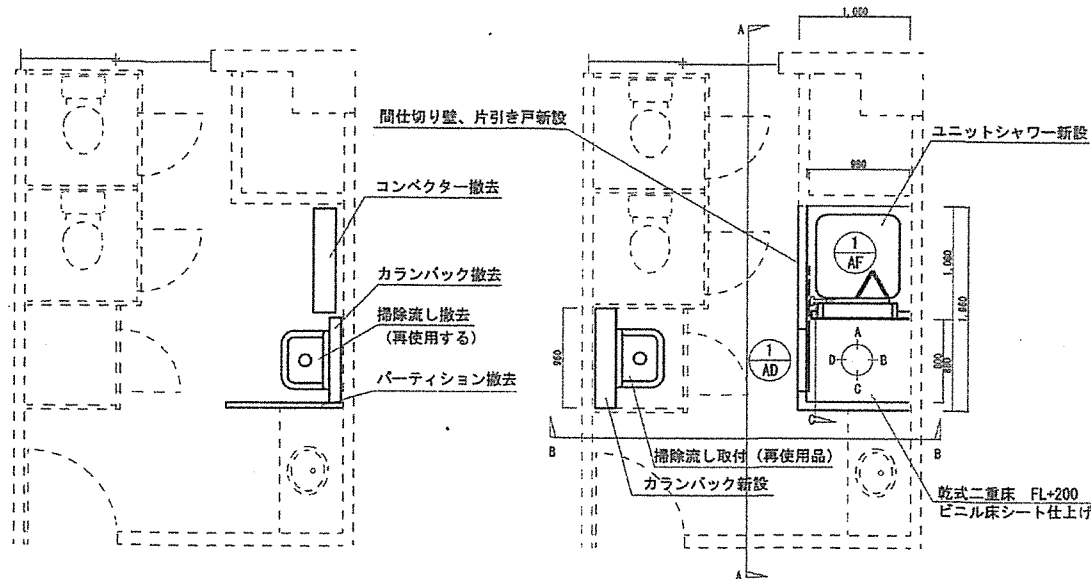


175号本部隊舎1階平面図 S=1/400



222号隊舎5階平面図 S=1/500

名称	175号本部隊舎他女子シャワー室改修工事	図面番号	3/13
図面名称	案内図・配置図・平面図	縮尺	図示
陸上自衛隊久留米駐屯地業務隊管理科		令和4年11月22日	

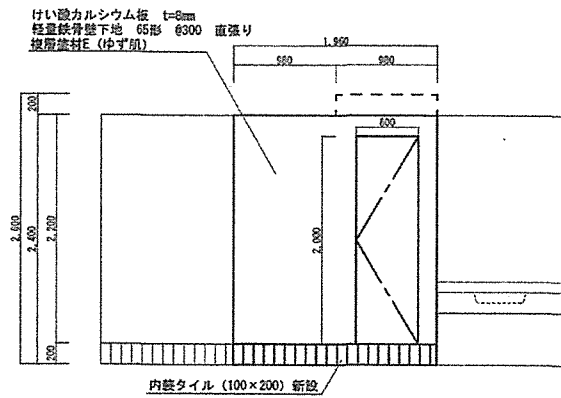


既存平面図 S=1/50

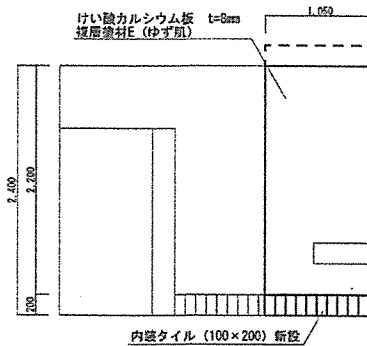
改修後平面図 S=1/50

符号・名称	① AD アルミ製片引き戸	① AF アルミ製開口枠
形状・寸法		
数量・棟見込	1	100
材質・仕上	アルミ製 メッキ仕上げ	アルミ製
付属金物	表示付き本締めリモノロック (1ヶ所)、戸当たり (1ヶ所) 他メーカー指定品	

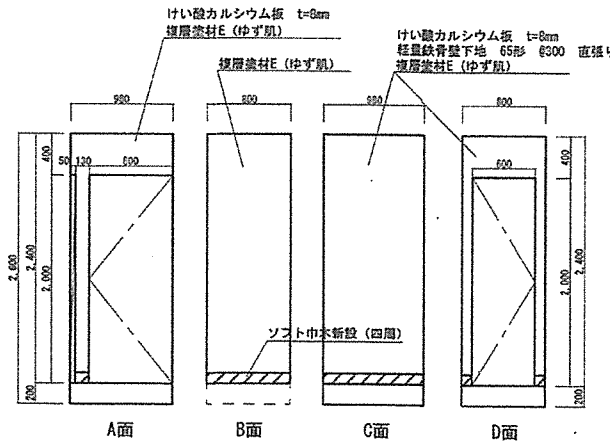
※寸法は標準とし、使用ユニットシャワーの寸法とする。



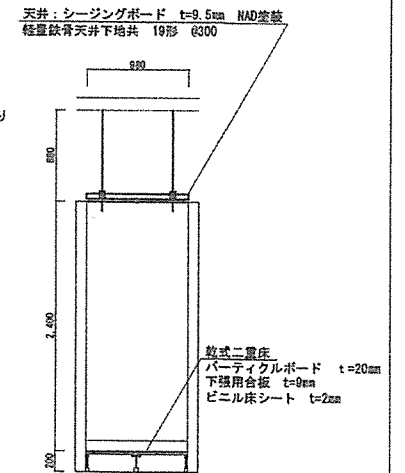
改修後A-A展開図 S=1/50



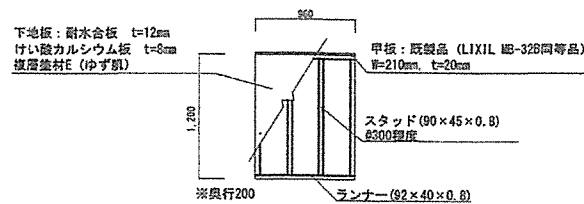
改修後B-B展開図 S=1/50



改修後展開図 S=1/50

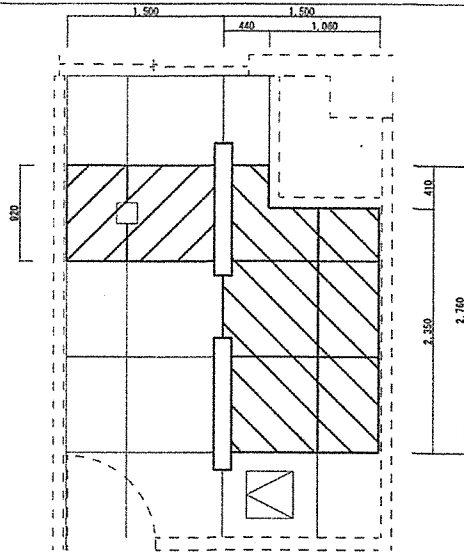


改修後C-C断面図 S=1/50

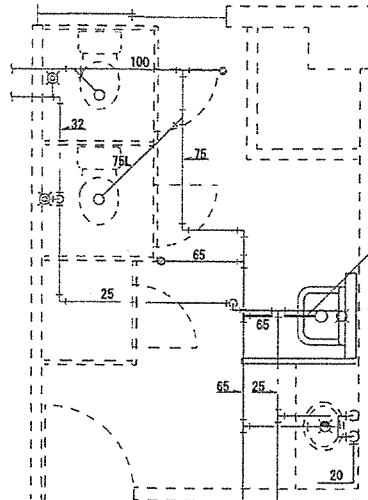


掃除用流しカランバック詳細図

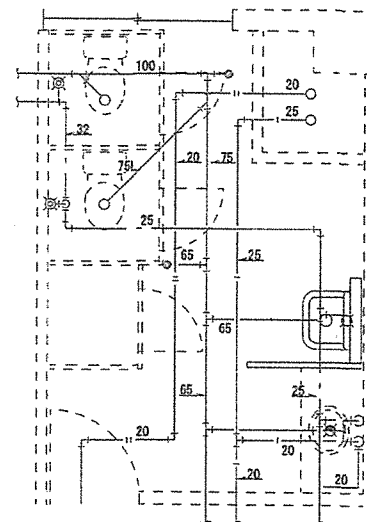
名称	175号本部隊舎他女子シャワー室改修工事	図面番号	4/13
図面名称	【改修後175号本部隊舎1階女子便所】 既存・改修後平面図、展開図、道具表、雑詳細図	縮尺	1/50
陸上自衛隊久留米駐屯地業務隊管理科			令和4年11月22日



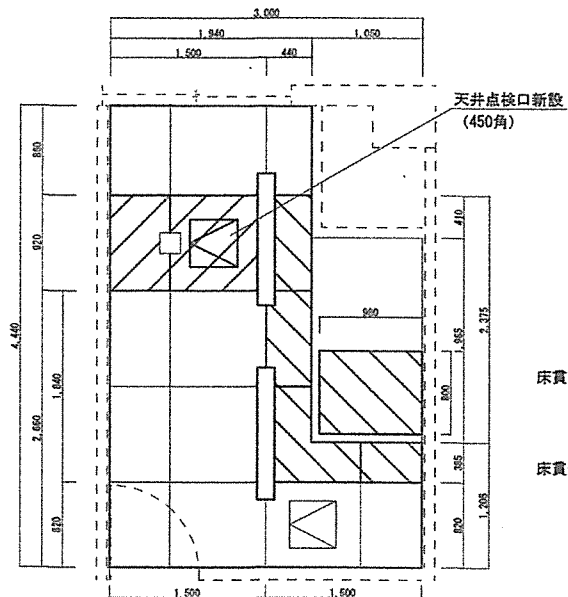
現況天井伏図 S=1/50



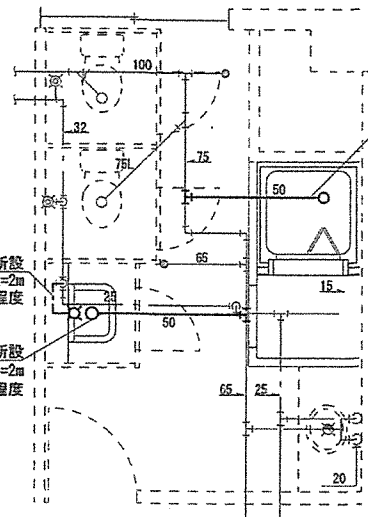
地下ピット現況配管図 S=1/50



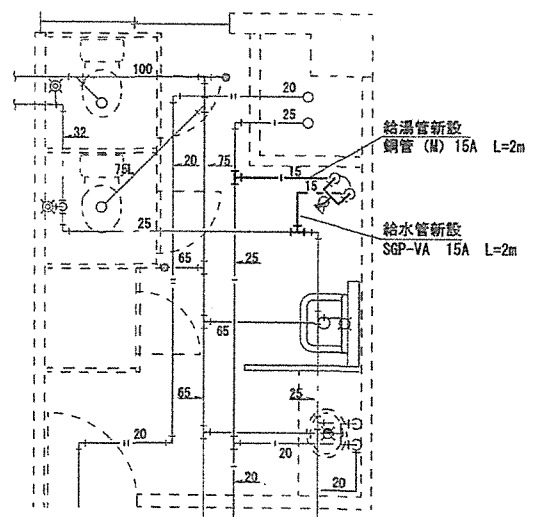
天井現況配管図 S=1/50



改修後天井伏図 S=1/50



地下ピット改修後配管図 S=1/50

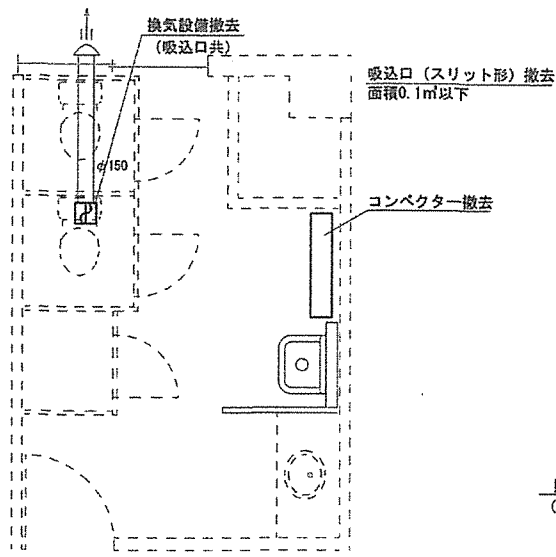


天井改修後配管図 S=1/50

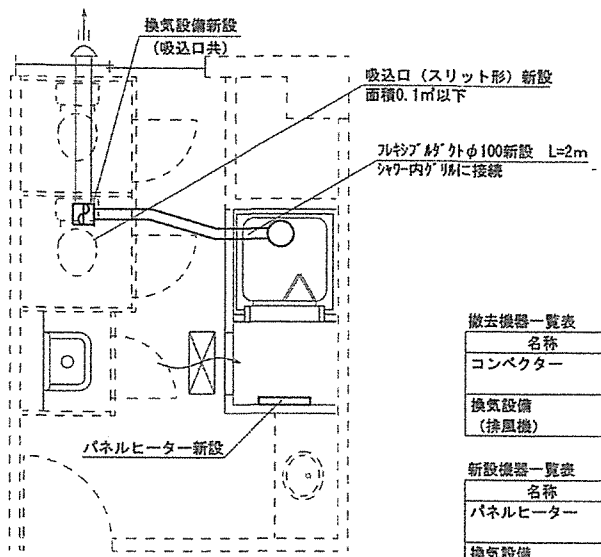
凡例

- : 塗装のみ
- : 天井ボード撤去及び新設、塗装
- : 天井軽量鉄骨下地、天井ボード撤去及び新設、塗装

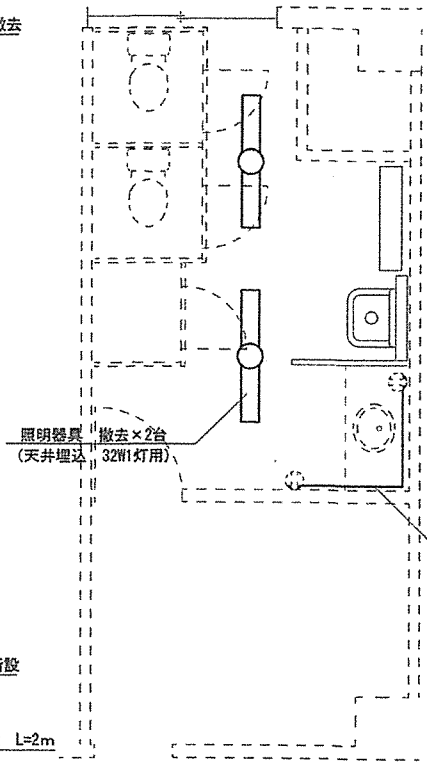
名称	175号本部隊舎他女子シャワー室改修工事	図面番号	5/13
図面名称	【175号本部隊舎1階女子便所】 既存・改修後天井伏図、配管図	縮尺	1/50
陸上自衛隊久留米駐屯地業務隊管理科		令和4年11月22日	



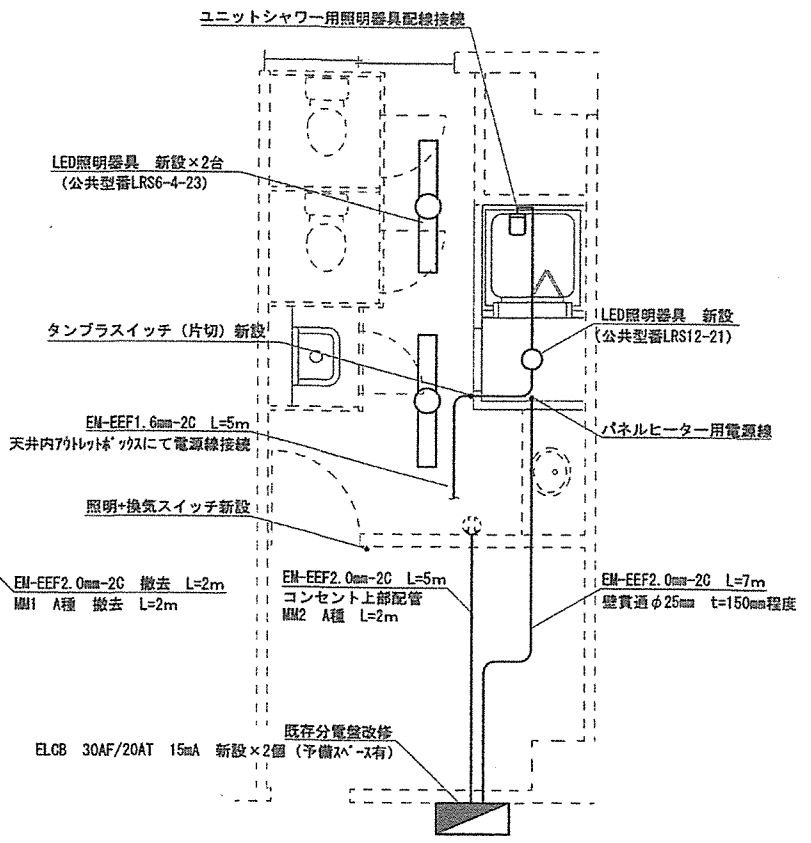
現況機械設備図 S=1/50



改修後機械設備図 S=1/50



現況電気設備図 S=1/50



改修後電気設備図 S=1/50

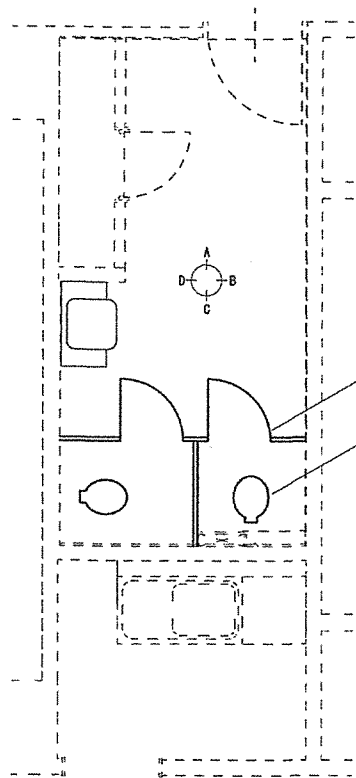
撤去機器一覧表

名称	規格	電気容量	数量
コンベクター	型式 床置形 放熱量 2090kJ/h	-	1
換気設備 (排風機)	型式 天井埋込換気扇 (低騒音形) 能力 350m ³ /h × 6mmH ₂ O	1φ100V 71W	1

新設機器一覧表

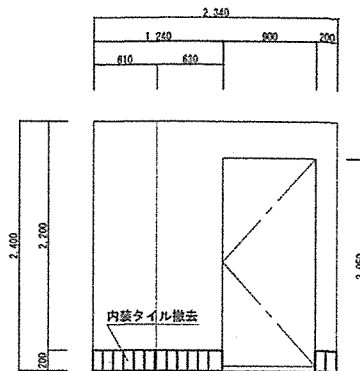
名称	規格	電気容量	数量
パネルヒーター	型式 壁掛形 サーマスタット付 最大放熱量 900kJ/h	1φ100V 250W	1
換気設備	型式 天井埋込形換気扇 能力 145m ³ /h ~ 255m ³ /h	1φ100V 14W~33.5W	1

名称	175号本部隊舎他女子シャワー室改修工事	図面番号	6/13
図面名称	【175号本部隊舎1階女子便所】 現況・改修後設備図	縮尺	1/50
陸上自衛隊久留米駐屯地業務隊管理科		令和4年11月22日	

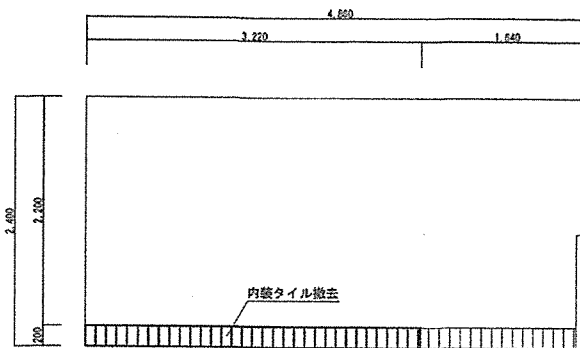


現況平面図 S=1/50

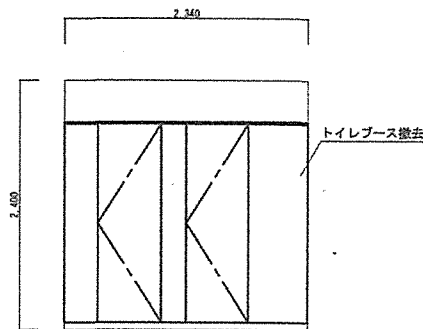
トイレブース撤去
洋式便器撤去×2組



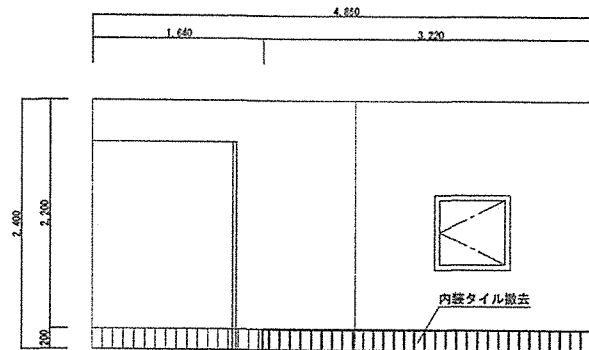
現況A面展開図 S=1/50



現況B面展開図 S=1/50



現況C面展開図 S=1/50

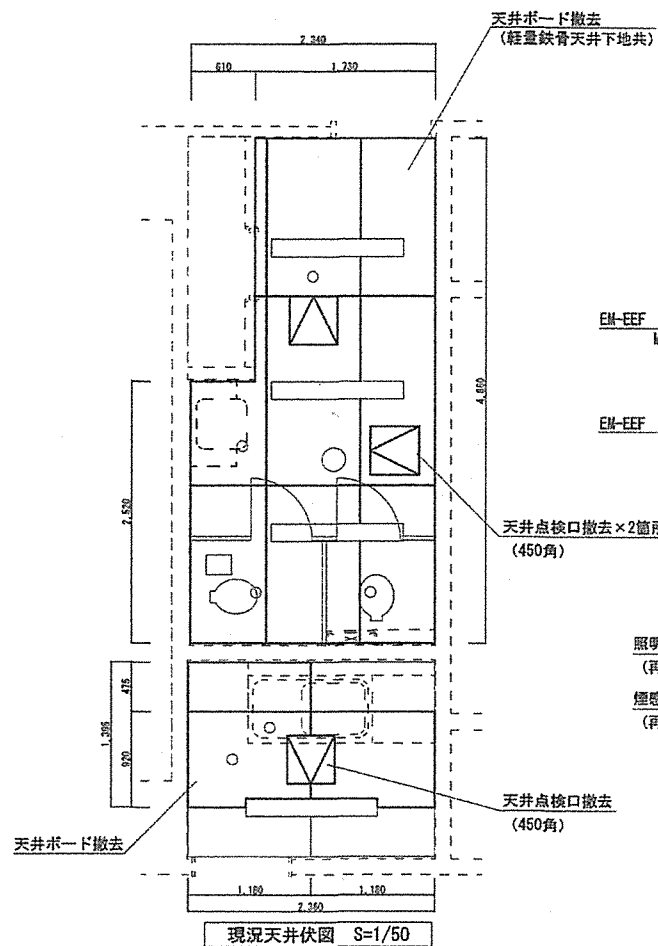


現況D面展開図 S=1/50

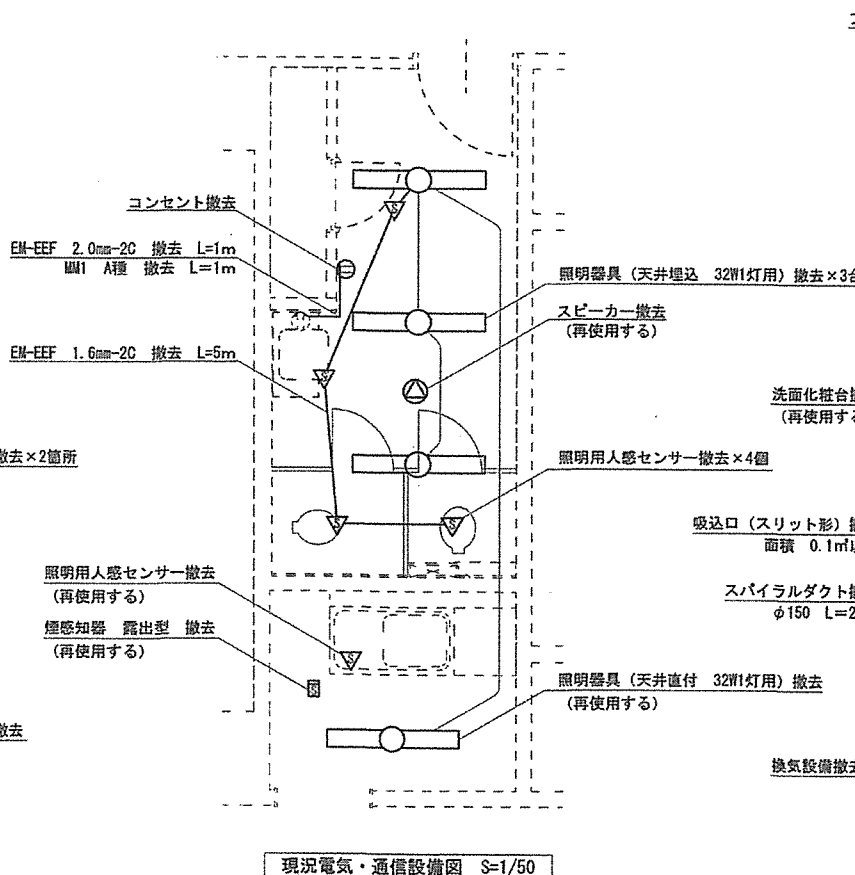
名称	175号本部隊舎他女子シャワー室改修工事	図面番号	7/13
図面名称	【222号隊舎5階女子便所】 現況平面図・展開図	縮尺	1/50
陸上自衛隊久留米駐屯地業務隊管理科		令和4年11月22日	

撤去機器一覧表

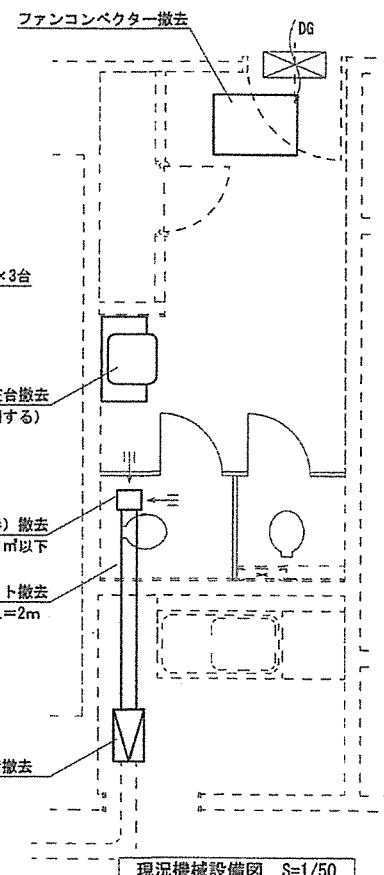
名称	規格	電気容量	数量
ファンコンベクター	型式 天井吊 (露出) 形 放熱量 0.75kW	1φ100V 35W	1
換気設備 (中間ファン)	型式 ストレートシロッコファン 能力 230m ³ /h×70Pa	1φ100V 20W	1



現況天井伏図 S=1/50

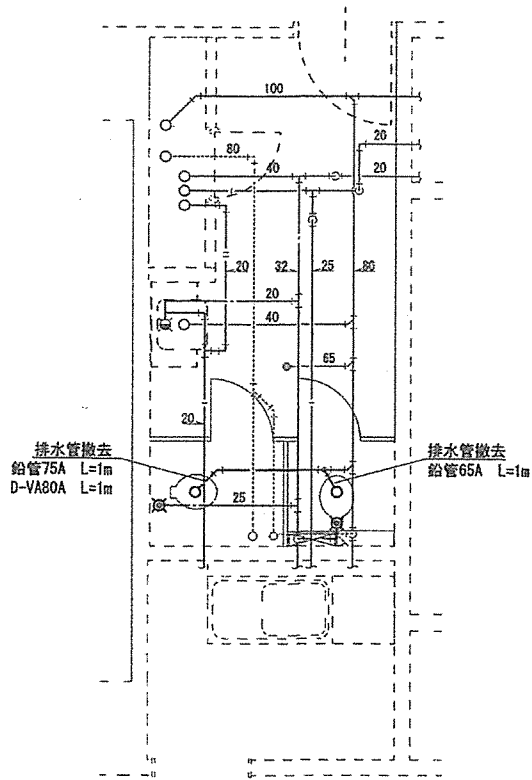


現況電気・通信設備図 S=1/50

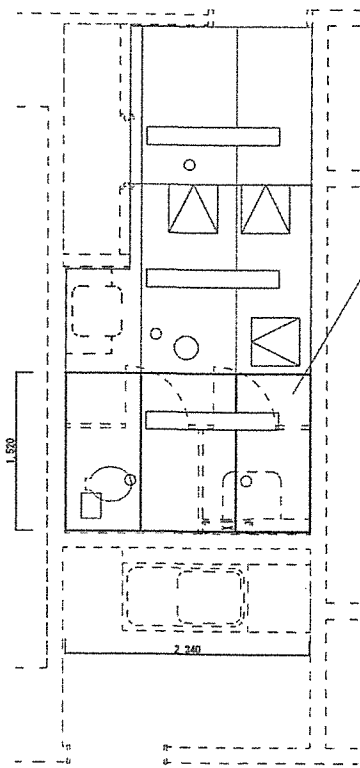


現況機械設備図 S=1/50

名称	175号本部隊舎他女子シャワー室改修工事	図面番号	8/13
図面名称	【222号隊舎6階女子便所】 現況天井伏図、設備図	縮尺	1/50
陸上自衛隊久留米駐屯地業務隊管理科		令和4年11月22日	

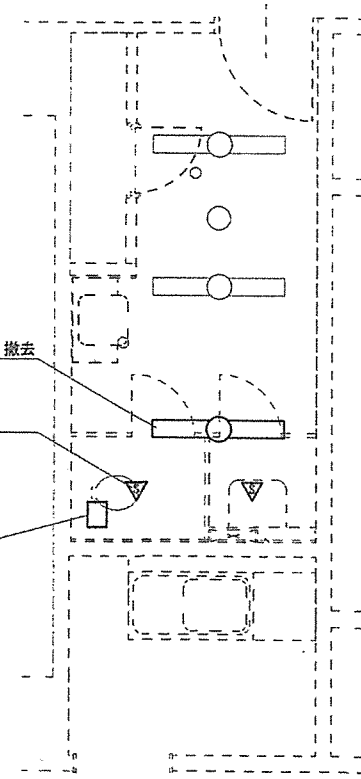


現況配管図 S=1/50



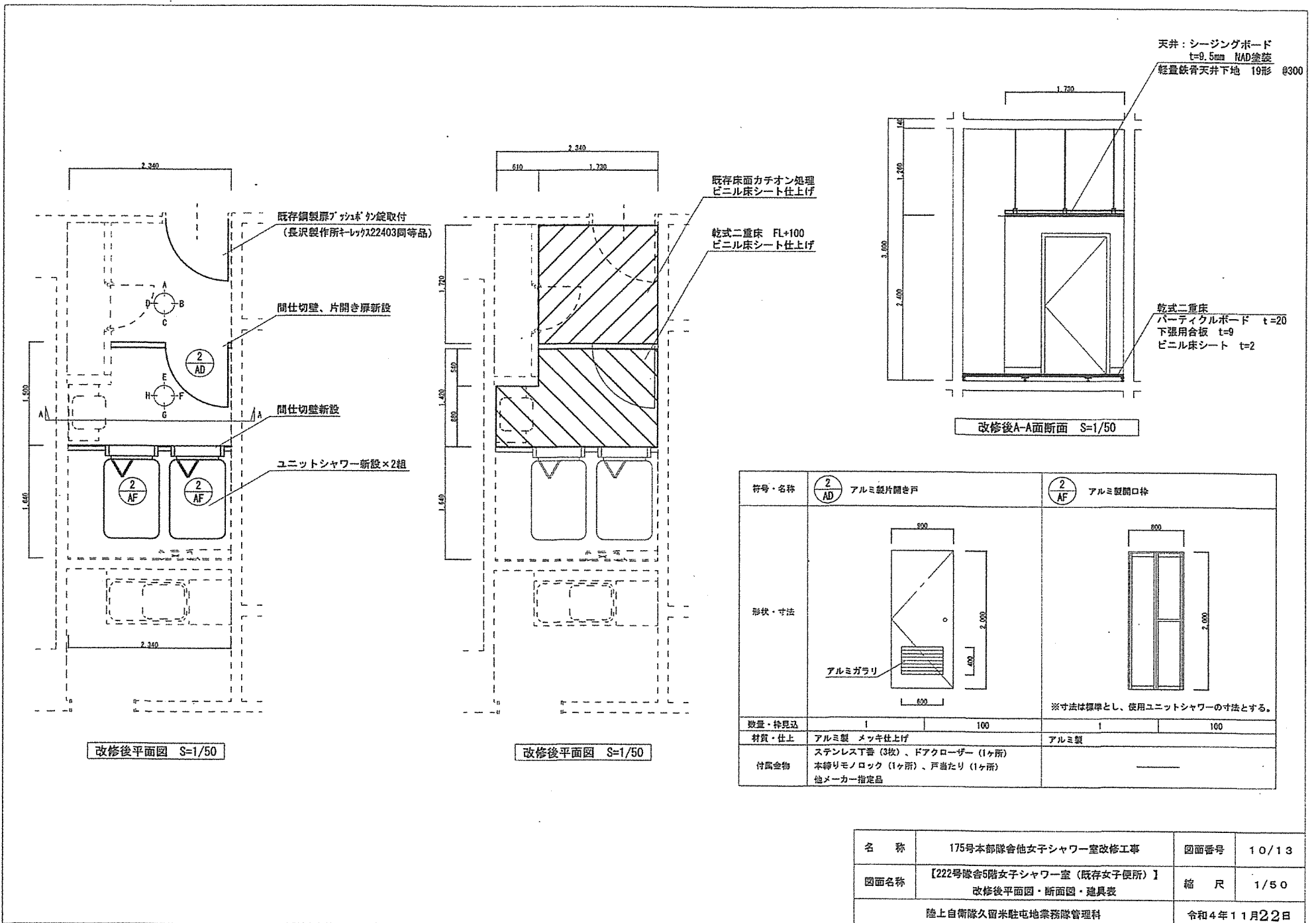
現況天井伏図 S=1/50

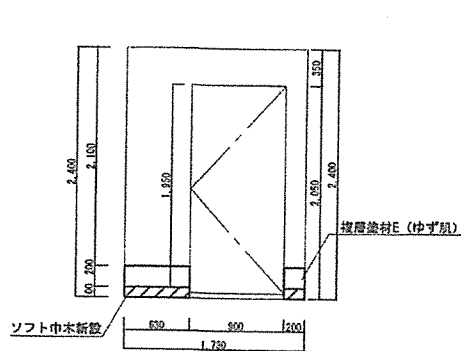
- 天井ボード撤去
- 照明器具 (天井埋込 32W1灯用) 撤去 (再使用する)
- 照明用人感センサー撤去×2個 (再使用する)
- 吸込口 (スリット形) 撤去 面積 0.1㎡以下 (再使用する)



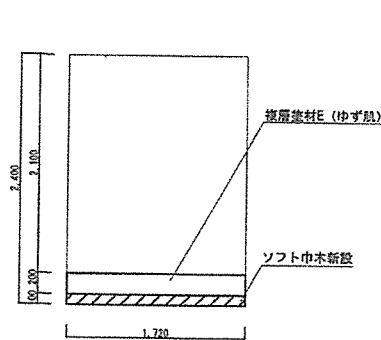
現況電気・通信設備図 S=1/50

名称	175号本部隊舎他女子シャワー室改修工事	図面番号	9/13
図面名称	【222号隊舎4階女子便所】 現況天井伏図、設備図	縮尺	1/50
陸上自衛隊久留米駐屯地業務隊管理科		令和4年11月22日	

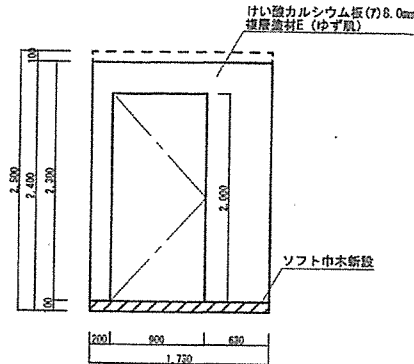




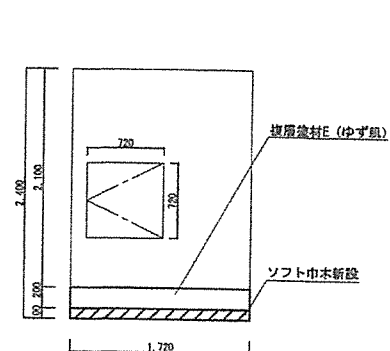
改修後A面断面 S=1/50



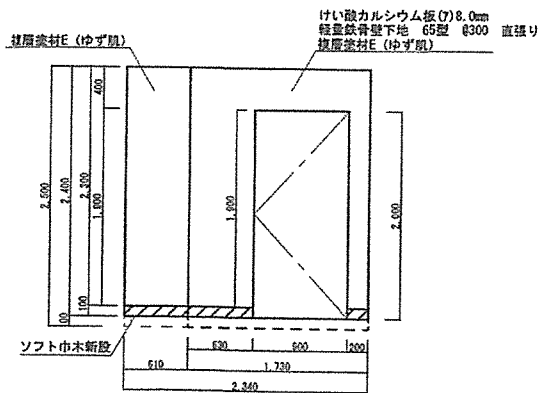
改修後B面断面 S=1/50



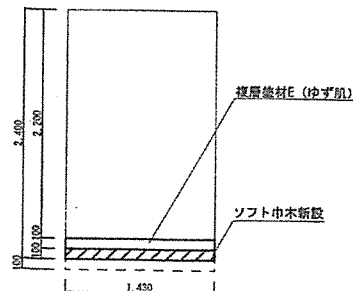
改修後C面断面 S=1/50



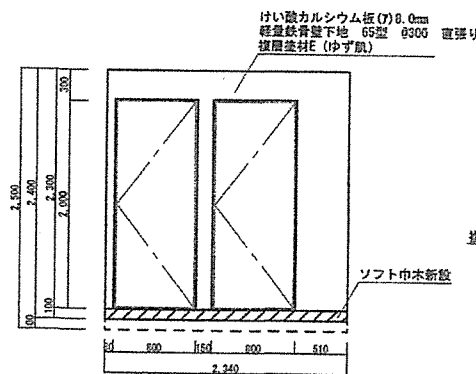
改修後D面断面 S=1/50



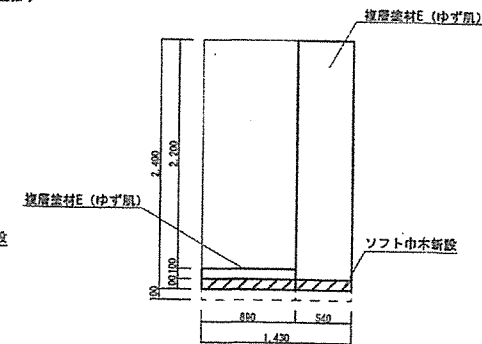
改修後E面断面 S=1/50



改修後F面断面 S=1/50

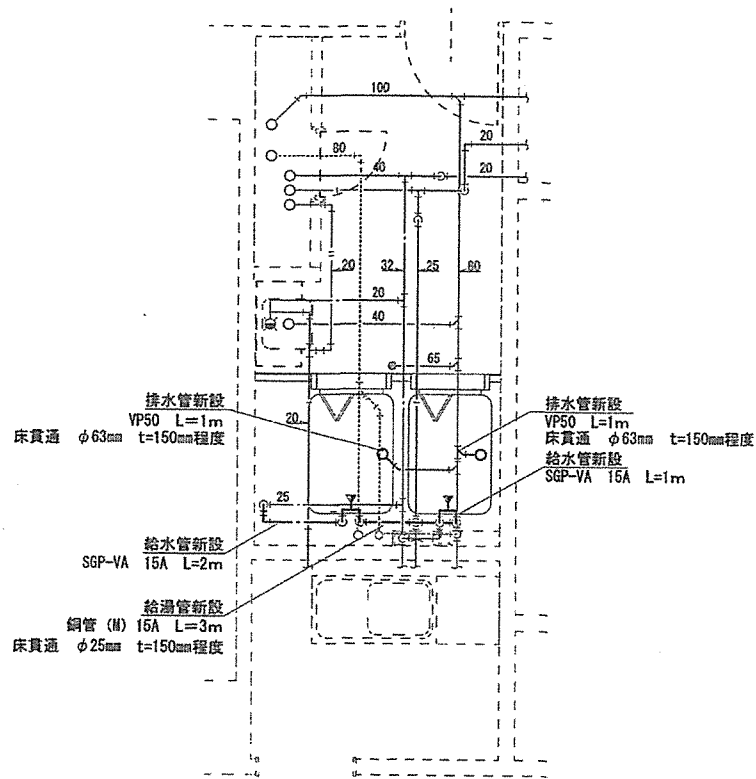


改修後G面断面 S=1/50

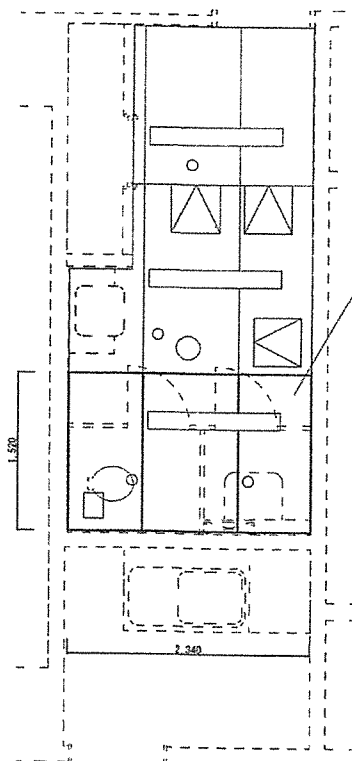


改修後H面断面 S=1/50

名称	175号本部隊舎他女子シャワー室改修工事	図面番号	11113
図面名称	【222号隊舎6階女子シャワー室(既存女子便所)】 改修後風開図	縮尺	1/50
陸上自衛隊久留米駐屯地業務隊管理科			令和4年11月22日



改修後配管図 S=1/50



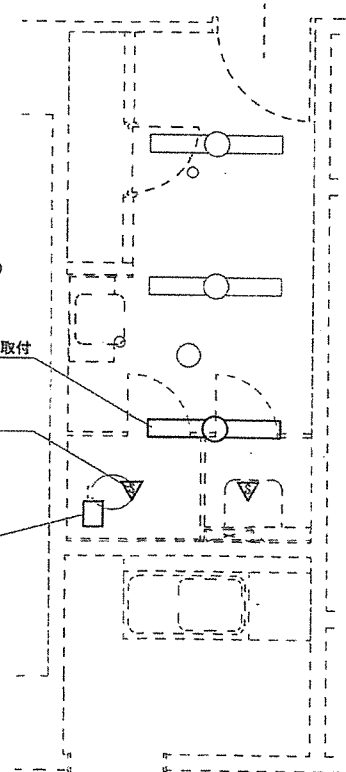
改修後天井伏図 S=1/50

天井ボード新設
(シーリングボード t=9.5mm NAD塗装)

照明器具 (天井埋込 32W1灯用) 取付
(再使用品)

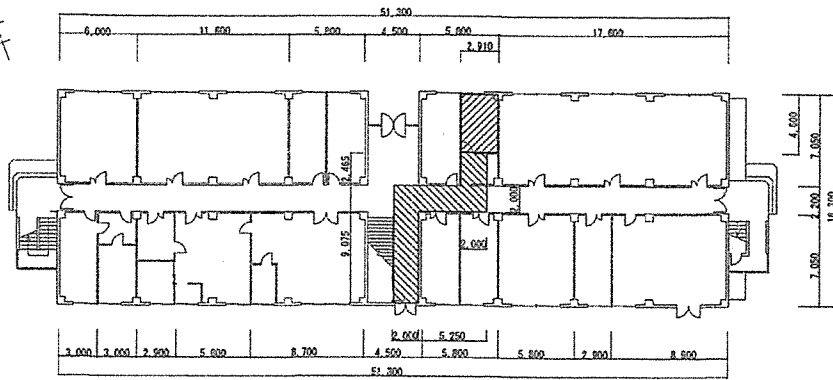
照明用人感センサー取付×2個
(再使用品)

吸込口 (スリット形) 取付
面積 0.1㎡以下 (再使用品)

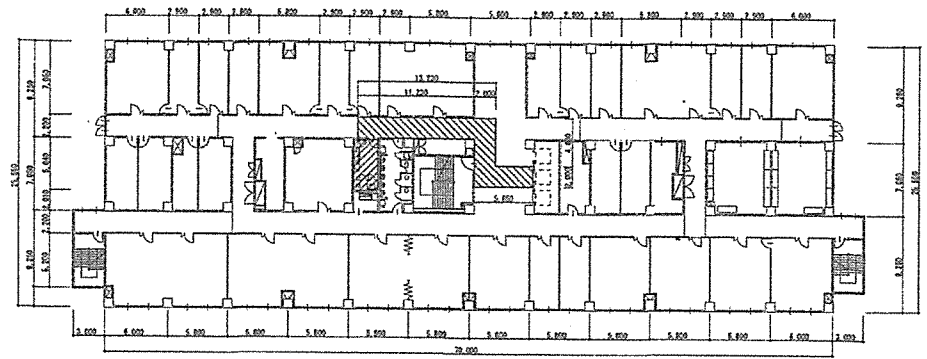


改修後電気・通信設備図 S=1/50

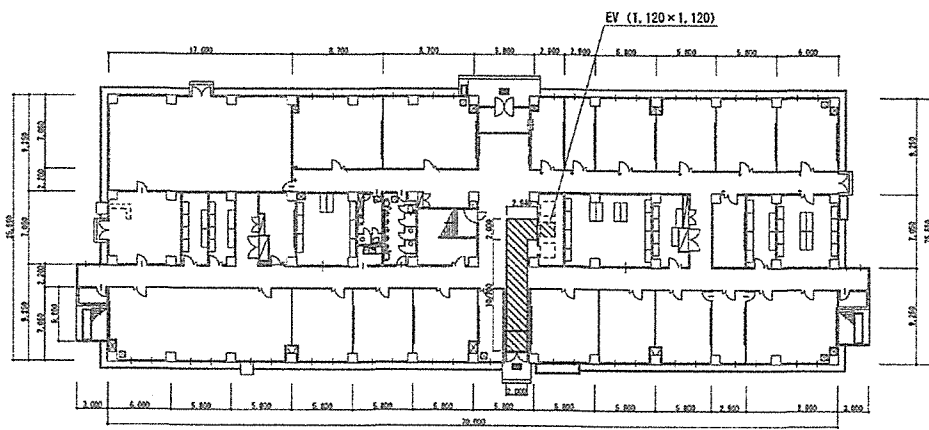
名称	175号本部隊舎他女子シャワー室改修工事	図面番号	13/13
図面名称	【222号隊舎4階女子便所】 改修後天井伏図、設備図	縮尺	1/50
陸上自衛隊久留米駐屯地業務隊管理科			令和4年11月22日



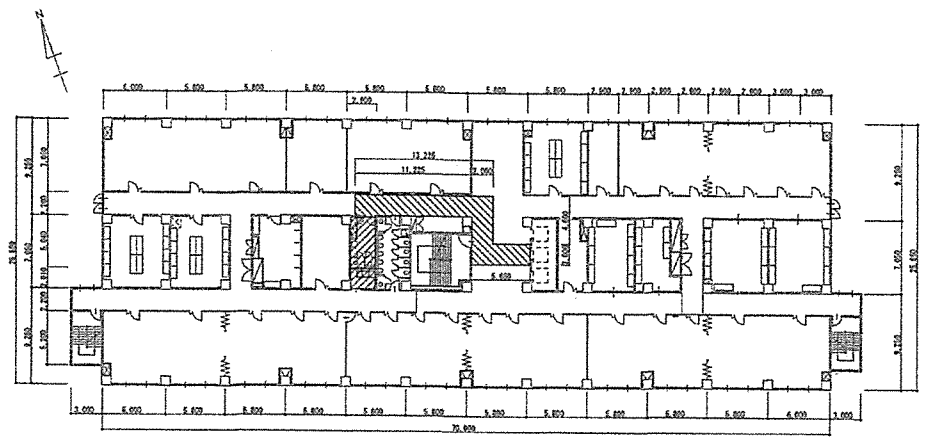
175号本部隊舎1階平面図 S=1/400



222号隊舎4階平面図 S=1/500



222号隊舎1階平面図 S=1/500



222号隊舎5階平面図 S=1/500

凡例

- : 工事範囲
- : 資材搬出入路

名称	175号本部隊舎他女子シャワー室改修工事	図面番号	1/1
図面名称	仮設計図面	縮尺	図示
陸上自衛隊久留米駐屯地業務隊管理科		令和4年11月22日	

工事数量計算書

工事件名：175号本部隊舎他女子シャワー室改修工事

No	項目	摘要	計 算 式	数 量	数量計
1	改修建築工事				
(1)	仮設工事				
ア	墨出し (内部改修)	複合改修	仮設計画図 4.6*2.91+5.04*2.9+7.05*2.9	48.45	m ² 48.4 m ²
イ	養生 (内部改修)	複合改修	1 (1) アより	48.45	m ² 48.4 m ²
ウ	養生 (内部改修)	搬出入路部分	仮設計画図 2*9.08+2*5.25+2*2.47+2*10.7+2*2.94+1.12*1.12+ (2*5.65+2*4.6+2*11.23) *2	148.05	m ² 148.1 m ²
エ	整理清掃後後片付け (内部改修)	複合改修	1 (1) アより	48.45	m ² 48.4 m ²
オ	整理清掃後後片付け (内部改修)	搬出入路部分	1 (1) ウより	148.05	m ² 148.1 m ²
カ	内部仕上足場 (脚立足場 改修)	既存塗膜の除去有り	図番5/13 4.44*1.94+1.21*1.06	9.90	m ² 9.9 m ²
キ	内部仕上足場 (脚立足場 改修)	既存塗膜の除去無し	図番12/13 1.72*1.73+1.42*1.73+0.88*0.61+0.92*2.36+0.48*1.18	8.71	m ² 12.3 m ²
			図番13/13 1.52*2.34	3.56	m ²
(2)	タイル				
ア	内装タイル	巾木 100×200	図面番号4/13 1.96+1.05	3.01	m 3.0 m
(3)	木工				
ア	合板張り	耐水合板 t=12mm	図番4/13 カラハック 1.2*0.96+1.2*0.2*2	1.63	m ² 1.6 m ²
(4)	金属				
ア	点検口	天井 450角	図番5/13	1.00	か所 4.0 か所
			図番12/13	3.00	か所
イ	軽量鉄骨壁下地	スラット65形@300 直張り用	図番4/13 2.4*1.96+0.2*0.98-2*0.6+2.6*1.05+2.6*0.98-2*0.8	7.38	m ² 12.6 m ²
			図番11/13 2.5*1.73-2*0.9+2.5*2.34- (2*0.8*2)	5.18	m ²
ウ	軽量鉄骨壁下地	スラット90形@300 下地張りあり	図番4/13 カラハック 1.2*0.96+1.2*0.2*2	1.63	m ² 1.6 m ²
エ	屋内軽量鉄骨天井下地	野縁19形@300 直張り用	図番5/13 0.8*0.98+0.39*1.5+2.38*0.44	2.42	m ² 8.4 m ²
			図番12/13 1.72*1.73+1.42*1.73+0.88*0.61	5.97	m ²
オ	壁下地開口補強	同等三方補強 スラット65形 900×2000mm程度	図番4/13	2.00	か所 5.0 か所
			図番11/13	3.00	か所
カ	屋内天井下地開口部補強	スラット等切り込み共 野縁19形 450×450mm程度	図番12/13	1.00	か所 3.0 か所
			図番12/13	2.00	か所
キ	屋内天井下地開口部補強	スラット等切り込み共 野縁19形 390×1200mm程度	図番5/14	2.00	か所 4.0 か所
			図番12/13	2.00	か所
(5)	左官				
ア	壁モルタル塗り	金ごて 厚20mm 内壁 3回塗り	図番7/13 0.2*1.24+0.2*0.2+0.2*3.22+0.2*3.22	1.58	m ² 1.6 m ²
イ	複層塗材E (アクリルタイル)	ゆず肌状 ロック塗り 下1、主1~2、上2回	図番4/13 2.2*1.96-2*0.6+2.2*1.05+2.4*0.98-2*0.8+2.4*0.8+2.4*0.98+2.4*0.8-2*0.6	11.17	m ² 21.5 m ²
			図番11/13 0.2*0.65+0.2*0.2+0.2*1.72+1.73*2.3-0.9*2+0.2*1.72+2.3*0.61+2.3*1.73-1.9*0.9+0.1*1.43+2.3*2.34-2*0.8*2+0.1*0.89+2.3*0.54	10.36	m ²

工事数量計算書

工事件名：175号本部隊舎他女子シャワー室改修工事

No	項目	摘要	計 算 式		数 量		数量計	
ウ	合成樹脂ニマルションシーラー	モルタル面 吹付	図番4/13	2.4*0.8	1.92	m ²	5.7	m ²
			図番11/13	0.2*0.63+0.2*0.2+0.2*1.72+0.2*1.72+2.3*0.61+0.1*1.43+0.1*0.89+2.3*0.54	3.73	m ²		
エ	素地ごしらえ	けい酸カルシウム板面 B種	図番4/13	2.2*1.96-2*0.6+2.2*1.05+2.4*0.98-2*0.8+2.4*0.98+2.4*0.8-2*0.6	9.25	m ²	15.9	m ²
			図番11/13	2.3*1.73-2*0.9+2.3*1.73-1.9*0.9+2.3*2.34-2*0.8*2	6.63	m ²		
オ	床カチオン処理		図番10/13	1.72*1.73	2.98	m ²	3.0	m ²
(6)	建具							
ア	アルミニウム製建具	片引き戸 600×1,800	図番4/13		1.00	か所	1.0	か所
イ	アルミニウム製建具	片開き 900×1800	図番10/13		1.00	か所	1.0	か所
ウ	プッシュボタン錠取付	キレックス22403同等品	図番10/13		1.00	か所	1.0	か所
(7)	塗装							
ア	アクリル樹脂系非水分散形塗料塗り	天井 シージングボード面	図番5/13	4.44*1.94+1.21*1.06+0.8*0.98	10.68	m ²	22.9	m ²
			図番12/13	1.72*1.73+1.42*1.73+0.88*0.61+0.92*2.36+0.48*1.18	8.71	m ²		
			図番13/13	1.52*2.34	3.56	m ²		
イ	素地ごしらえ	せっこうボード面 B種	図番5/13	0.92*1.5+2.38*0.44+0.39*1.5+0.8*0.98	3.80	m ²	15.0	m ²
			図番12/13	1.72*1.73+1.43*1.73+0.88*0.61+1.4*1.18	7.64	m ²		
			図番13/13	1.52*2.34	3.56	m ²		
ウ	下地調整	ボード面 (塗替面)	図番5/13	0.86*1.94+2.66*1.5+0.82*1.5	6.89	m ²	6.9	m ²
(8)	内外装							
ア	床ビニル床シート張り	厚2.0mm 複層ビニル床シート 無地 FS	図番4/13	0.8*0.98	0.78	m ²	7.7	m ²
			図番10/13	1.72*1.73+1.42*1.73+0.88*0.61	6.92	m ²		
イ	ビニル幅木	H100mm	図番4/13	0.13+0.8+0.98+0.8-0.6	2.11	m	14.8	m
			図番11/13	0.63+0.2+1.72+1.73+1.72+0.61+0.63+0.2+1.43+2.34+1.43	12.64	m		
ウ	壁けい酸カルシウム板張り	厚8.0mm 不燃 突付け	図番4/13	2.4*1.96-2*0.6+2.4*1.05+2.6*0.98-2*0.8+2.6*0.98+2.6*0.8-2*0.6	10.40	m ²	19.6	m ²
			図番4/13	カレンバック 1.2*0.96+1.2*0.2*2	1.63	m ²		
			図番11/13	2.4*1.73-2*0.9+2.5*1.73-2*0.9+2.5*2.34-(2*0.8*2)	7.53	m ²		
エ	天井シージングボード張り	厚9.5mm	図番5/13	0.8*0.98+0.39*1.5+2.38*0.44+0.92*1.5	3.80	m ²	16.1	m ²
			図番12/13	1.72*1.73+1.42*1.73+0.88*0.61+0.92*2.36+0.48*1.18	8.71	m ²		
			図番13/13	1.52*2.34	3.56	m ²		
オ	カランバック甲板	W=210、t=20mm LIXIL MB-32B同等品	図番4/13	カレンバック	0.96	m	1.0	m
(9)	その他							
ア	ユニットシャワー	0808 折り戸、水栓、照明等含む	図番4/13		1.00	組	1.0	組
イ	ユニットシャワー	0812 折り戸、水栓、照明等含む	図番10/13		2.00	組	2.0	組
ウ	乾式二重床	FL+100	図番10/13	1.42*1.73+0.88*0.61	2.99	m ²	3.0	m ²
エ	乾式二重床	FL+200	図番4/13	0.8*0.98	0.78	m ²	0.8	m ²

工事数量計算書

工事件名：175号本部隊舎他女子シャワー室改修工事

No	項目	摘要	計 算 式		数 量		数量計	
(10)	撤去							
ア	壁内装タイル撤去	巾木 100×200	図番7/13	0.2*1.24+0.2*0.2+0.2*3.22+0.2*3.22	1.58	m ²	1.6	m ²
イ	天井ボード撤去	一重張り 一般	図番5/13	0.92*1.5+2.35*1.5+0.41*0.44	5.09	m ²	21.3	m ²
			図番8/13	4.86*1.73+2.52*0.61+0.92*2.36+0.48*1.18	12.68	m ²		
			図番9/13	1.52*2.34	3.56	m ²		
ウ	天井下地撤去		図番5/13	2.35*1.5+0.41*0.44	3.71	m ²	13.7	m ²
			図番8/13	4.86*1.73+2.52*0.61	9.95	m ²		
エ	天井点検口撤去		図番8/13		3.00	か所	3.0	か所
オ	既存塗膜除去	モルタル面 RB種	図番4/13	(2.4*0.8) *30%	0.58	m ²	1.6	m ²
			図番11/13	(0.1*0.63+0.1*0.2+0.1*1.72+0.1*1.72+2.3*0.61+0.1*1.43+0.1*0.89+2.3*0.54) *30%	0.99	m ²		
カ	既存塗膜除去	ポर्ट面 RB種	図番5/13	(0.86*1.94+2.66*1.5+0.82*1.5) *30%	2.07	m ²	2.1	m ²
キ	カランバック撤去		図番4/13		1.00	か所	1.0	か所
ク	トイレブース撤去		図番7/14		1.00	式	1.0	式
ケ	パーティション撤去		図番4/13		1.00	か所	1.0	か所
2	電気設備改修工事							
(1)	配管工事							
ア	1種金属線ぴ (MM1)	A型 25.4mm×11.5mm	図番6/13		2.0	m	2.0	m
イ	スイッチボックス	1個用 D44	図番6/13		1.0	個	3.0	個
			図番12/13		2.0	個		
ウ	スイッチボックス	2個用 D44	図番6/13		1.0	個	1.0	個
(2)	配線工事							
ア	600V絶縁ケーブル	EM-EEF1.6mm-2C	図番6/13		5.0	m	20	m
			図番12/13	7+4*2	15.0	m		
イ	600V絶縁ケーブル	EM-EEF2.0mm-2C	図番6/13	5+7	12.0	m	22	m
			図番12/13		10.0	m		
(3)	電灯設備							
ア	タンブラスイッチ	IP15A×1	図番6/13		1.0	個	3	個
			図番12/13		2.0	個		
イ	タンブラスイッチ	IP15A×1 PL×1	図番12/13		1.0	個	1	個
ウ	タンブラスイッチ+換気スイッチ	IP15A×1 24h換気スイッチ	図番6/13		1.0	個	1	個
エ	HF蛍光灯器具 (露出形)	FHF32×1 再使用品	図番12/13		1.0	個	1	個
オ	HF蛍光灯器具 (埋込形)	FHF32×1 再使用品	図番13/13		1.0	個	1	個

工事数量計算書

工事件名：175号本部隊舎他女子シャワー室改修工事

No	項目	摘要	計 算 式	数 量		数量計	
カ	LED照明器具 (ベース付埋込形)	LRS6-4-23	図番6/13	2.0	個	4	個
			図番12/13	2.0	個		
キ	LED照明器具 (LEDダクトライト)	LRS12-21	図番6/13	1.0	個	1	個
ク	照明制御器 (センサ)	再使用品	図番12/13	1.0	個	3	個
			図番13/13	2.0	個		
ケ	漏電遮断器	2P 30AF20AT 15mA	図番6/13	2.0	個	3	個
			図番12/13	1.0	個		
(4)	拡声設備						
ア	スピーカー	天井埋込形 再使用品	図番12/13	1.0	個	1	個
(5)	火災報知設備						
ア	煙感知器	再商品	図番12/13	1.0	個	1	個
(6)	撤去						
ア	1種金属線び (MM1)	A型 25.4mm×11.5mm	図番6/13	2.0	m	3	m
			図番8/13	1.0	m		
イ	600V絶縁ケーブル	EM-EEF1.6mm-2C 天井内	図番8/13	5.0	m	5	m
ウ	600V絶縁ケーブル	EM-EEF2.0mm-2C 天井内	図番6/13	2.0	m	3	m
			図番8/13	1.0	m		
エ	蛍光灯器具	露出形 FL32×1 再使用する	図番8/13	1.0	個	1	個
オ	蛍光灯器具	天井埋込 FL32×1 再使用する	図番9/13	1.0	個	1	個
カ	蛍光灯器具	天井埋込 FL32×1	図番6/13	2.0	個	5	個
			図番8/13	3.0	個		
キ	照明制御器	再使用する	図番8/13	1.0	個	3	個
			図番9/13	2.0	個		
ク	照明制御器		図番8/13	4.0	個	4	個
ケ	スピーカー	天井埋込形 再使用する	図番12/13	1.0	個	1	個
コ	煙感知器	再使用する	図番12/13	1.0	個	1	個
(7)	はつり工事						
ア	機械はつり	φ25 t=100~150mm	図番6/14	1.0	か所	3	か所
			図番12/13	2.0	か所		

工事数量計算書

工事件名：175号本部隊舎他女子シャワー室改修工事

No	項目	摘要	計 算 式	数 量		数量計	
3	機械設備改修工事						
(1)	配管工事						
ア	水道用硬質塩化ビニルライニング鋼管	SGP-VA 15A 便所配管	図番5/13 2+2	4.0	m	7	m
			図番13/13 2+1	3.0	m		
イ	硬質塩化ビニル管	VP50A 便所配管	図番5/13 2+2	4.0	m	6	m
			図番13/13 1+1	2.0	m		
ウ	銅管	(M) 15A 便所配管	図番5/13	2.0	m	5	m
			図番13/13	3.0	m		
(2)	保温工事						
ア	給水管 グラスウール保温材	天井内及び空隙壁中 15A	3 (1) アより	5.0	m	5	m
イ	排水管 グラスウール保温材	天井内 50A	図番13/13 1+1	2.0	m	2	m
ウ	給湯管 グラスウール保温材	天井内及び空隙壁中 15A	3 (1) ウより	5.0	m	5	m
(3)	空気調和設備工事						
ア	換気扇	Panasonic FY-32CTS8V 同等品	図番6/13	1.0	台	1	台
イ	換気扇	Panasonic FY20DZ4 同等品	図番12/13	1.0	台	1	台
ウ	パネルヒーター	壁掛形 最大放熱量900kJ/h 3.5kW以下	図番6/13	1.0	台	1	台
エ	パネルヒーター	壁掛形 最大放熱量2,700kJ/h 3.5kW以下	図番12/13	1.0	台	1	台
(4)	ダクト設備						
ア	フレキシブルダクト	φ100 3mまで	図番6/13	1.0	本	3	本
			図番12/13	2.0	本		
イ	フレキシブルダクト	φ150 3mまで	図番12/13	2.0	本	2	本
ウ	吸込口 (スリット形)	面積 0.1㎡以下	図番6/13	1.0	個	2	個
			図番12/13	1.0	個		
エ	吸込口 (スリット形)	面積 0.1㎡以下 再使用品	図番13/13	1.0	個	1	個
(5)	衛生器具設備						
ア	掃除流し	再使用品	図番6/13	1.0	組	1	組
イ	洗面化粧台	再使用品	図番12/13	1.0	組	1	組
(6)	配管分岐						
ア	配管分岐 (銅管類)	SGP-VA 25A	図番5/13	2.0	か所	2	か所
イ	配管分岐 (銅管類)	銅管 (M) 25A	図番5/13	1.0	か所	2	か所
			図番13/13	1.0	か所		

工事数量計算書

工事件名：175号本部隊舎他女子シャワー室改修工事

No	項目	摘要	計 算 式	数 量	数量計
ウ	配管分岐 (鋼管類)	D-VA 65A	図番5/13	1.0 か所	1 か所
エ	配管分岐 (鋼管類)	D-VA 75A	図番5/13	1.0 か所	1 か所
オ	配管分岐 (鋼管類)	D-VA 80A	図番13/13	1.0 か所	1 か所
カ	配管切断 (鋼管類)	鉛管 65A	図番9/13	1.0 か所	1 か所
キ	配管切断 (鋼管類)	D-VA 80A	図番9/13	1.0 か所	1 か所
(7)	はつり工事				
ア	機械はつり	φ25 t=100~150mm	図番5/13	1.0 か所	2 か所
			図番13/13	1.0 か所	
イ	機械はつり	φ63 t=100~150mm	図番5/13	2.0 か所	4 か所
			図番13/13	2.0 か所	
(8)	撤去				
ア	鉛管	65A	図番5/13	1.0 m	2 m
			図番9/13	1.0 m	
イ	鉛管	75A	図番9/13	1.0 m	1 m
ウ	排水用塩化ビニルライニング鋼管	D-VA 65A 便所配管	図番5/13	1.0 m	1 m
エ	排水用塩化ビニルライニング鋼管	D-VA 80A 便所配管	図番9/13	1.0 m	1 m
オ	コンベクター	エレメント 1.5m未満	図番6/13	1.0 台	1 台
カ	ファンコンベクター	エレメント 1.5m未満	図番8/13	1.0 台	1 台
キ	換気扇	天井埋込形	図番6/13	1.0 台	2 台
			図番8/13	1.0 台	
ク	スパイラルダクト	φ150	図番8/13	2.0 m	2 m
ケ	吸込口	0.1㎡以下	図番6/13	1.0 個	2 個
			図番8/13	1.0 個	
コ	吸込口	0.1㎡以下 再使用する	図番9/13	1.0 個	1 個
サ	洋式便器	洗浄弁式	図番7/13	2.0 組	2 組
シ	掃除流し	再使用する	図番4/13	1.0 組	1 組
ス	洗面化粧台	再使用する	図番8/13	1.0 組	1 組
4	産業廃棄物処理				
(1)	産業廃棄物処理				
ア	産業廃棄物運搬・処分	ボード類等		1.0 式	1 式