







217号隊舎内部改修工事

件名	217号隊舎内部改修工事						
図面名称	表紙			仕様書番号			36
縮尺	—	作成年月日	令和4年10月19日			図面番号	1/15
業務隊長	管理科長	営繕班長	施設管理	管財			設計
							
所属部隊		久留米駐屯地業務隊管理科					

1 件 名 : 217号隊舎内部改修工事

2 場 所 : 福岡県久留米市国分町100番地 陸上自衛隊久留米駐屯地

3 概 要

- (1) 間仕切壁設置 (アルミパーティション間仕切) 1箇所
- (2) 扉錠改修 (プッシュボタン暗証番号錠) 設置 5箇所
- (3) 目隠しフィルム貼り (フロスト調フィルム) 48箇所

4 一般事項

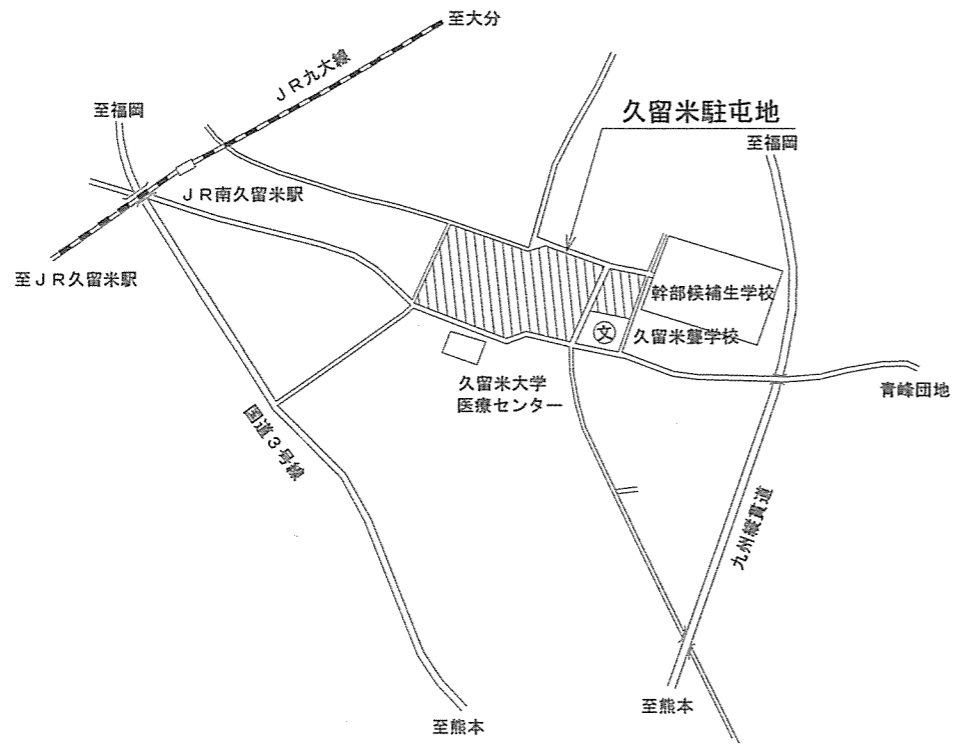
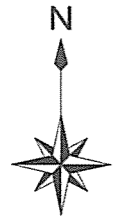
- (1) 本仕様書は、久留米駐屯地における「217号隊舎内部改修工事」について適用する。
- (2) 本工事は本仕様書のほか、国土交通省大臣官房官庁営繕部監修「公共建築工事標準仕様書(建築工事編)」、「公共建築改修工事標準仕様書(建築工事編)」その他関係法規を遵守し、実施するものとする。
- (3) 本工事の写真は、カメラ(カラー)又はデジタルカメラを使用し、作業前・中(各工程毎)・後、隠蔽箇所及び材料・機材等、監督官の指示する箇所を撮影し、工事用アルバム(A列4番縦)に整理のうえ、監督官に1部提出すること。ネガ又はデジタルカメラの電子データは、完成検査終了後、請負業者の責任において確実に処分又は消去すること。
- (4) 施工中、他の箇所に汚損又は破損等を及ぼした場合は、速やかに監督官に報告するとともに請負業者の責任において速やかに原状復旧するものとする。
- (5) 本工事に使用する材料は全て新品とし、監督官の検査を受け、合格したものを使用する。
- (6) 本仕様書に記載なき事項といえども施工上当然必要とされる事項については請負者の責任において実施すること。
- (7) 作業中の安全管理には十分留意し、事故等が発生しないよう万全を期すこと。万一事故等が発生した場合は請負業者の責任において処置し、官側は一切の責任を負わないものとする。
- (8) 本仕様書及び作業に際し疑義を生じた場合は、監督官と協議した後実施する。
- (9) 本工事で発生した金属発生材については、発生材調書を作成の上、監督官の指示する場所に集積する。その他の発生材については、請負者の責任において搬出处分し、マニユエスト(E票)の写しを監督官に提出する。
- (10) 本工事において使用する電気、水は請負業者が準備するものとする。やむを得ず部隊側の電気、水を使用する場合は、事前に監督官と協議した後、所要の手続きを実施し使用することが出来るが、使用に要した費用については請負業者の負担とする。
- (11) 工事受注に際しては、受注者が下請業者と工事下請負契約を締結し工事を施工完成させる場合は、監督官に施工管理体制台帳を提出し点検を受けるものとする。

5 特記事項

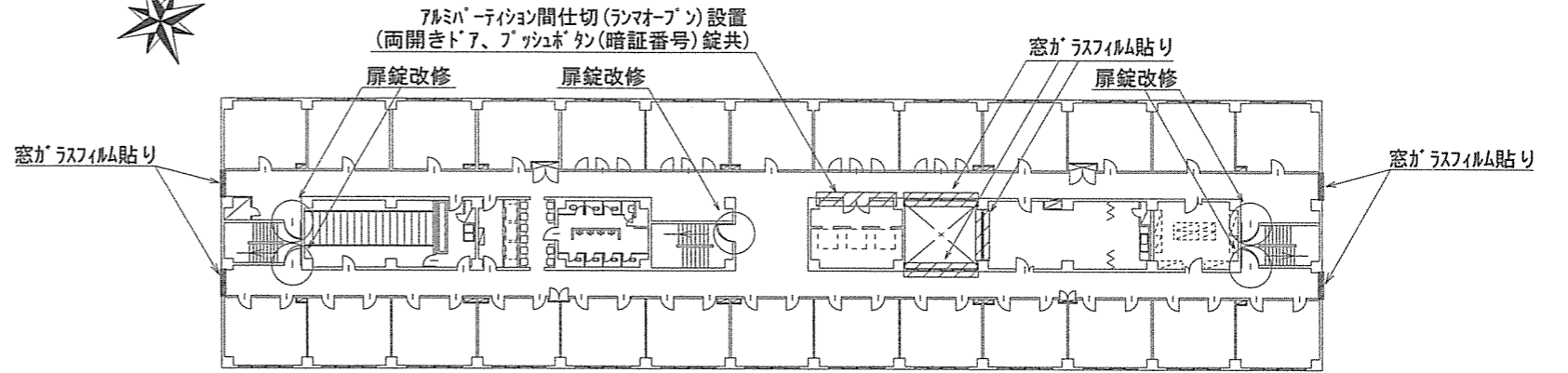
- (1) 本工事は、本仕様書に基づき施工するものとするが細部寸法は現地において採寸のうえ監督官の承認を受け実施するものとする。
- (2) 工事実施日は、事前に工程表を提出し、監督官と打ち合わせをするものとする。
- (3) 本工事で使用する材料の規格・色彩等については、監督官と協議し決定する。
- (4) 本工事で使用する既製品の設置に際しては、各メーカー指定の工法で設置すること。
- (5) アルミパーティションは、アルミ形材JIS H 4100、表面材はポリ合板とする。
- (6) プッシュボタン(暗証番号)錠の規格は次のとおりとする。

名 称	規 格
プッシュボタン(暗証番号)錠	長沢製作所キーレックス22403同等品以上 B60×D40 WB

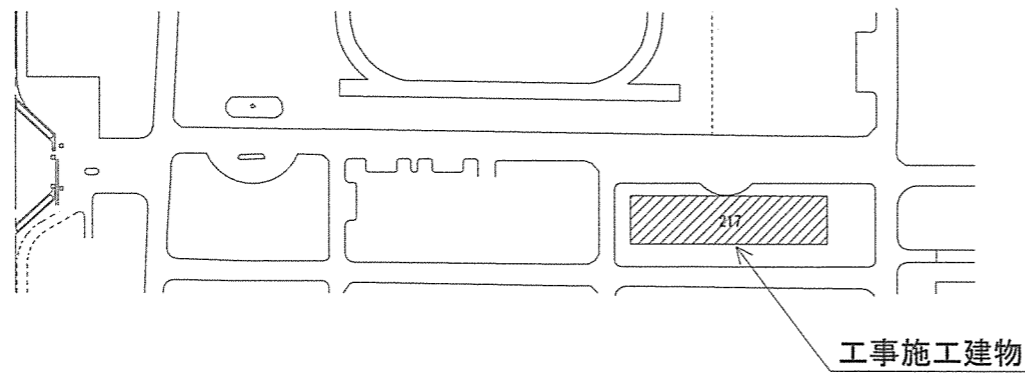
名 称	217号隊舎内部改修工事	図面番号	2/5
図面名称	仕 様 書	縮 尺	—
陸上自衛隊久留米駐屯地業務隊管理科		令和4年10月19日	



案内図 S=1/30000

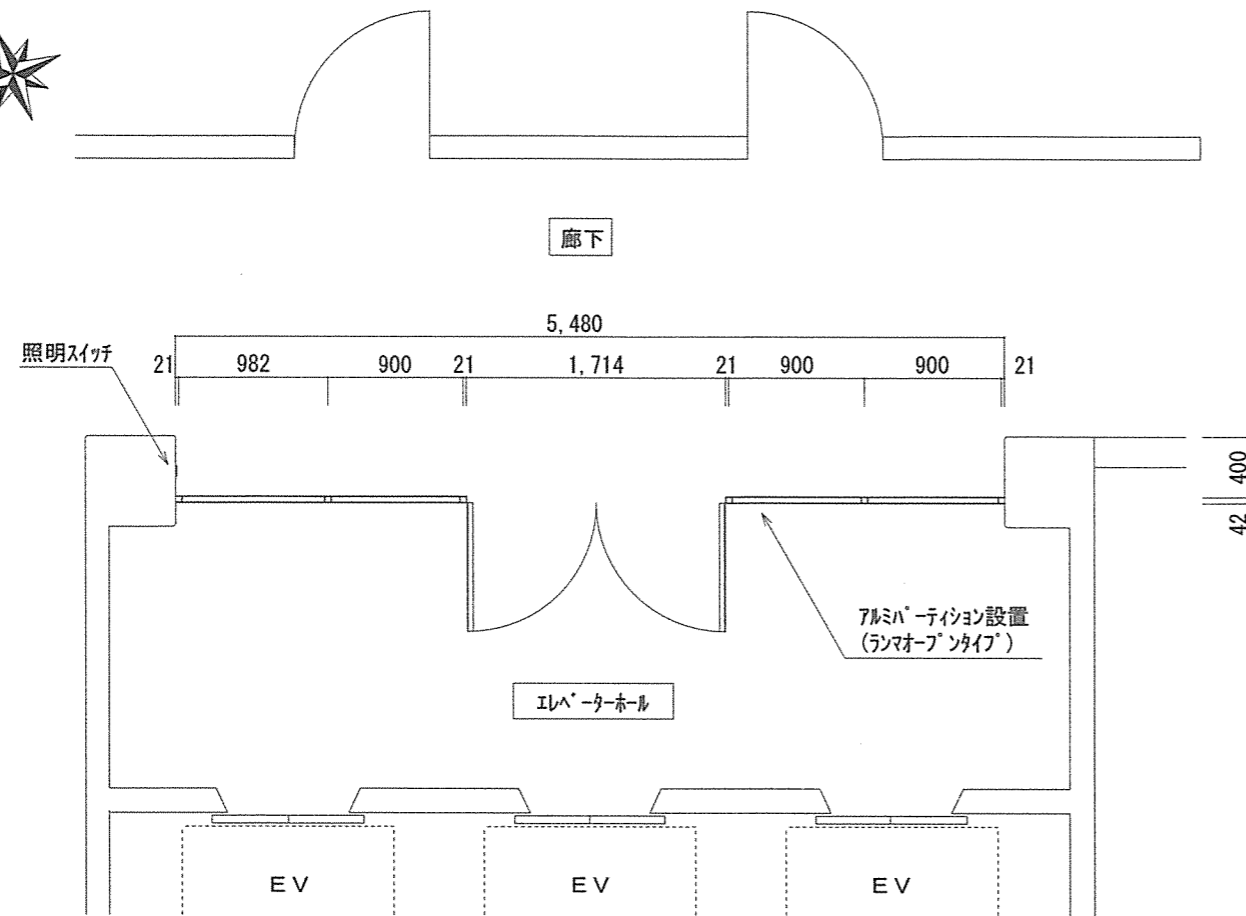


217号建物4階平面図 1/500

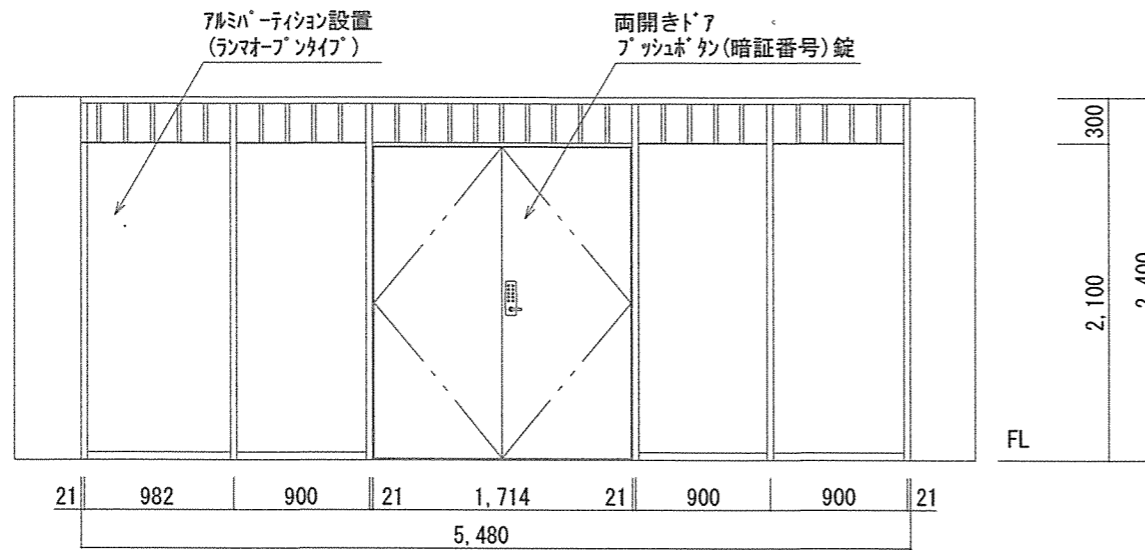


配置図 S=1/3000

名称	217号隊舎内部改修工事	図面番号	3/5
図面名称	図示	縮尺	図示
陸上自衛隊久留米駐屯地業務隊管理科		令和4年10月19日	



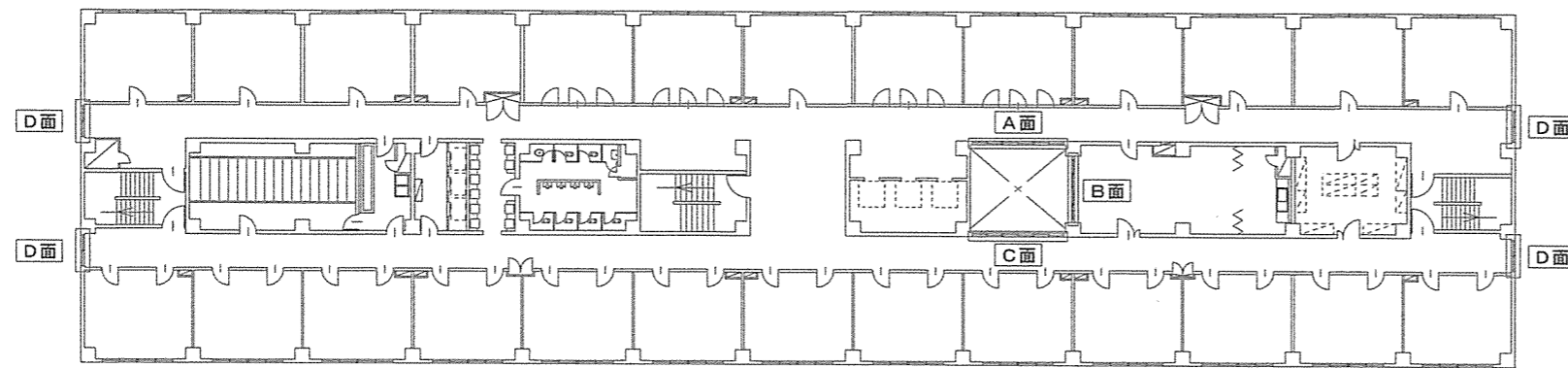
4階エレベーターホール平面図 S=1/50



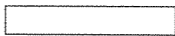

パーティション展開図 S=1/50

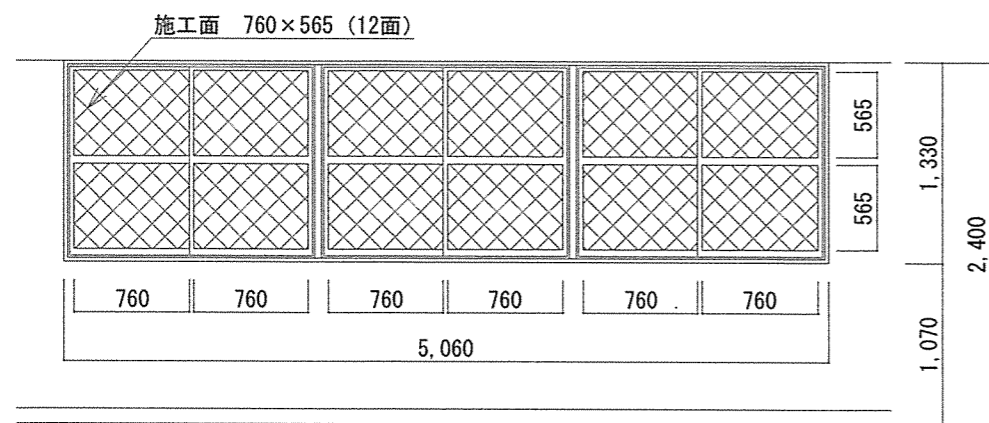
扉錠改修基準建具表 S=1/40					
改修前			改修後		
	1,200		1,200		
2,300		ケースハント 撤去	2,300		
(随時閉鎖式防火戸 (煙感知連動))			(常時閉鎖式防火戸)		
個数	5	扉見込み	40mm	個数	5
				扉見込み	40mm

名称	217号隊舎内部改修工事	図面番号	4/5
図面名称	図示	縮尺	図示
陸上自衛隊久留米駐屯地業務隊管理科		令和4年10月19日	

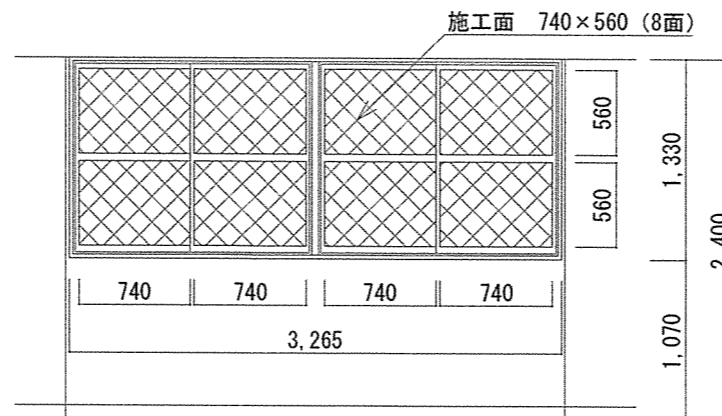


217号建物4階平面図 1/300

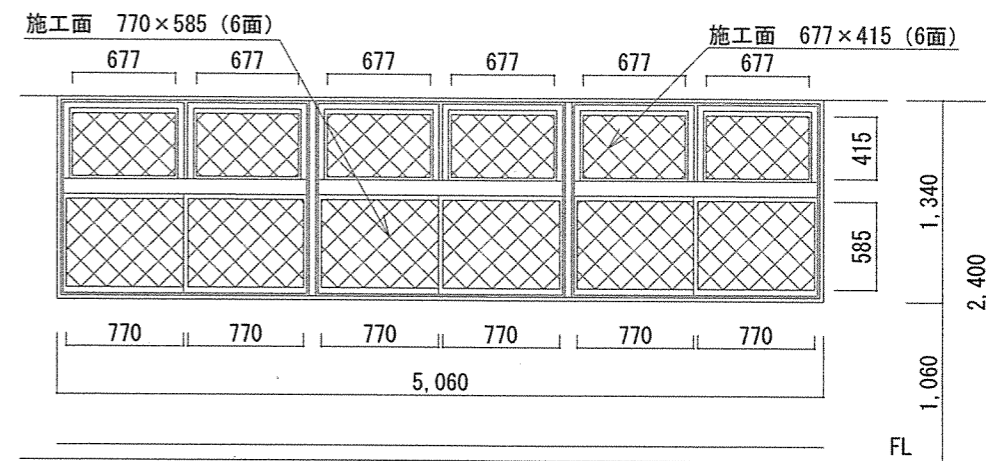
凡 例	
	: 目隠しフィルム貼り施工箇所
	: 既設透明ガラスに目隠しフィルム貼り (フロスト調フィルム) ※フィルム施工面寸法は基準であり、 事前に採寸し施工すること。



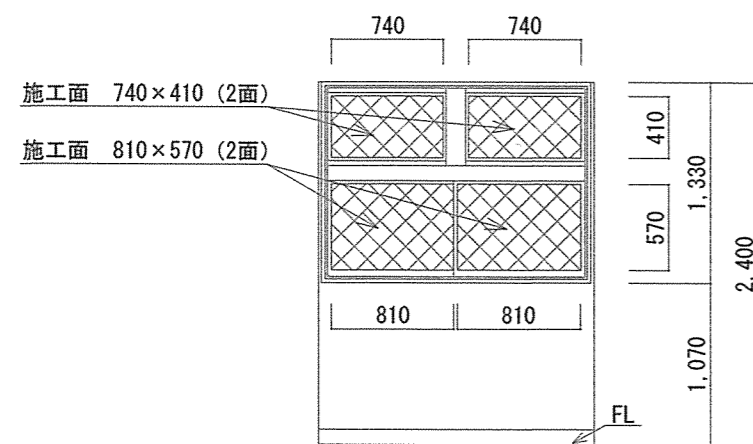
A面展開図 S=1/50



B面展開図 S=1/50



C面展開図 S=1/50



D面展開図 S=1/50

名 称	217号隊舎内部改修工事	図面番号	5/5
図面名称	図 示	縮 尺	図 示
陸上自衛隊久留米駐屯地業務隊管理科		令和4年10月19日	