








# 201号隊舎屋外蒸気還水管補修工事

件名	201号隊舎屋外蒸気還水管補修工事						
図面名称	表紙		仕様書番号			50	
作成年月日			令和5年1月23日			図面番号	1/4
業務隊長	管理科長	営繕班長	木下係長	施設管理主任	管財係		設計
							
所属部隊		久留米駐屯地業務隊管理科					

# 仕 様 書

- 1 件 名 : 201号隊舎屋外蒸気還水管補修工事  
 2 場 所 : 福岡県久留米市国分町100番地 陸上自衛隊久留米駐屯地

## 3 概 要

- (1) 屋外架空蒸気還水管撤去・新設 38m  
 (2) 塗装・防錆工事 1式  
 (3) 保温工事 1式

## 4 一般事項

- (1) 本工事は本仕様書のほか、国土交通省大臣官房官庁営繕部監修「公共建築工事標準仕様書（機械設備工事編）」、「公共建築改修工事標準仕様書（機械設備工事編）」その他関係諸法規を遵守し、実施するものとする。  
 (2) 本工書の写真は、カメラ（カラー）又はデジタルカメラを使用し、作業前・中（各工程毎）・後、隠蔽箇所及び材料・器材等、監督官の指示する箇所を撮影し、工所用アルバム（A列4番縦）に整理のうえ、監督官に1部提出すること。ネガ又はデジタルカメラの電子データは、完成検査終了後、請負業者の責任において確実に処分又は消去すること。  
 (3) 施工中、他の箇所に汚損又は破損等を及ぼした場合は、速やかに監督官に報告するとともに請負業者の責任において速やかに原状復旧するものとする。  
 (4) 本工事に使用する材料は全て新品とし、監督官の検査を受け、合格したのみを使用する。  
 (5) 本仕様書に記載なき事項といえども施工上当然必要とされる事項については請負者の責任において実施すること。  
 (6) 作業中の安全管理には十分留意し、事故等が発生しないよう万全を期すこと。万一事故等が発生した場合は請負業者の責任において処置し、官側は一切の責任を負わないものとする。  
 (7) 本仕様書及び作業に際し疑義を生じた場合は、監督官と協議した後実施する。  
 (8) 本工事で発生した発生材のうち、金属類については発生材調査を作成の上、監督官の指示する場所に集積するものとし、その他の発生材については、請負者の責任において関係法令に基づき適切に処分するものとする。  
 (9) 本工事において使用する電気、水は請負業者が準備するものとする。やむを得ず部隊側の電気、水を使用する場合は、事前に監督官と協議した後、所要の手続きを実施し使用することが出来るが、使用に要した費用については請負業者の負担とする。  
 (10) 工事受注に際しては、発注者が下請業者と工事下請負契約を締結し工事を施工完成させる場合は、監督官に施工管理体制台帳を提出し点検を受けるものとする。

## 5 特記事項

### (1) 配管工事

ア 本工事に使用する配管種別は、下表によるものとする。

名称	記号	管の種類	管の規格	接合方法
蒸気還水管	PR	圧力配管用炭素鋼管 (Sch40・黒)	JIS G 3454	ねじ

イ 配管の吊り・支持金物は既設を使用するものとする。

ウ 保温施工前に濡れないことを確認すること。

### (2) 塗装・防錆工事

本工書の配管塗装種別等は、下表によるものとする。

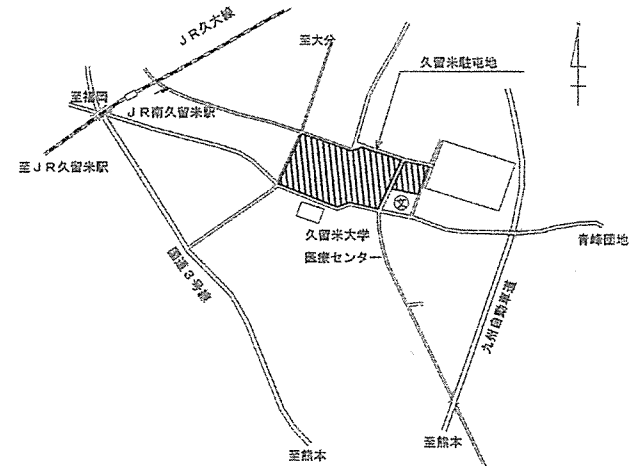
区分	塗料の種類	塗料の規格	塗り回数		
			下塗り	中塗り	上塗り
隠ぺい部（保温される裸管）	一般用さび止めペイント	JIS K 5621 2種	2		
			2		
露出部	一般用さび止めペイント	JIS K 5621 2種	2		
	アルミニウムペイント	JIS K 5492	1	1	

### (3) 保温工事

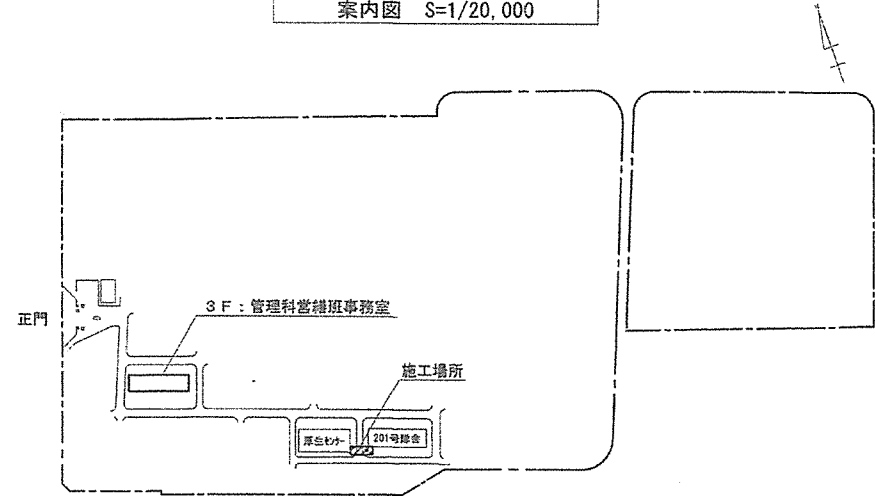
本工事に使用する保温種別は、下表によるものとする。なお、保温外装材は溶融アルミニウム亜鉛鉄板を使用しても良い。

区分	記号	保温種別	施工箇所
蒸気還水管	PR	E2・(D)・Ⅲ	屋外露出

(4) 蒸気停止を伴う工事日については、事前に監督官と調整するものとする。

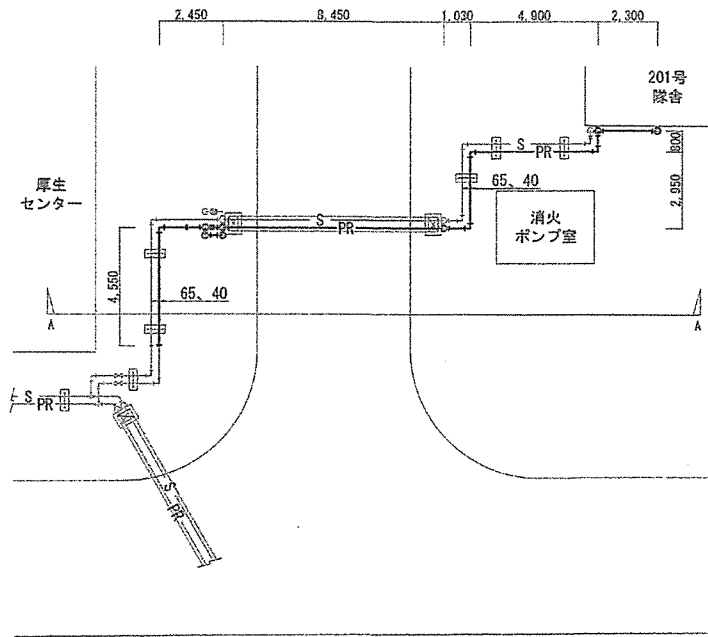


案内図 S=1/20,000



駐屯地配置図 S=1/5,000

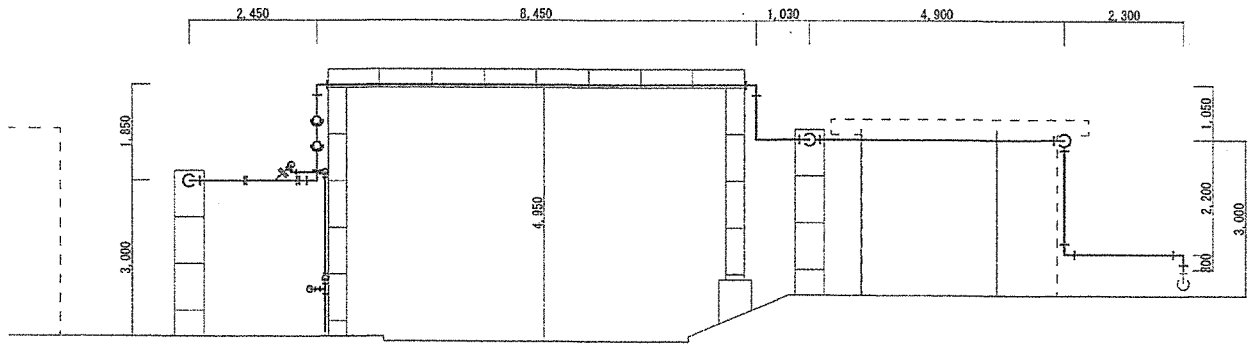
名称	201号隊舎屋外蒸気還水管補修工事	図面番号	2/4
図面名称	仕様書・案内図・配置図	縮尺	図示
陸上自衛隊久留米駐屯地業務隊管理科		令和5年1月23日	



凡例

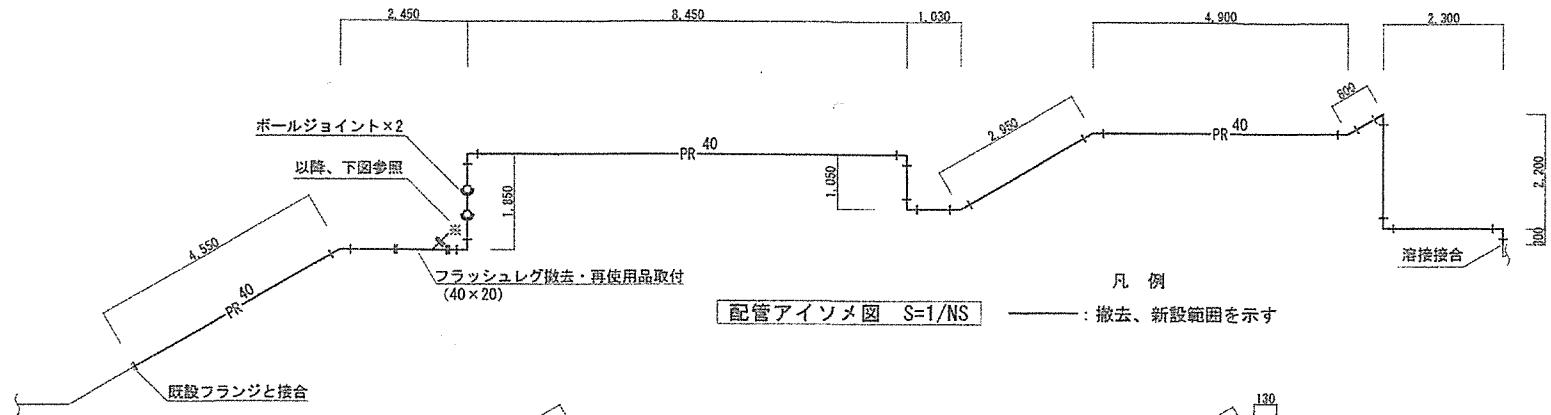
— : 撤去、新設範囲を示す

屋外配管図 S=1/100

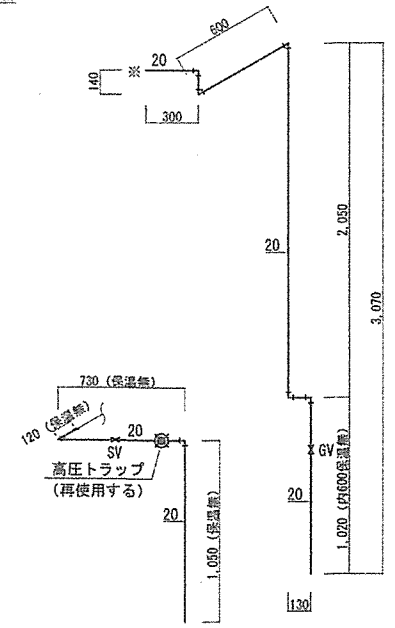


A-A立面図 S=1/100

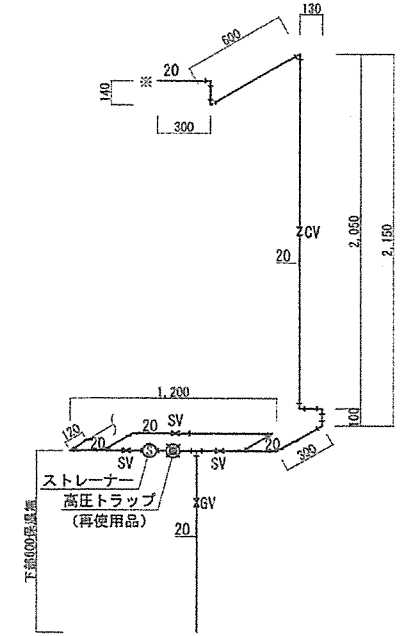
名称	201号隊舎屋外蒸気配水管補修工事	図面番号	3/4
図面名称	屋外配管図、立面図	縮尺	図示
陸上自衛隊久留米駐屯地業務隊管理科		令和5年1月23日	



凡例  
配管アイソメ図 S=1/NS ——— : 撤去、新設範囲を示す

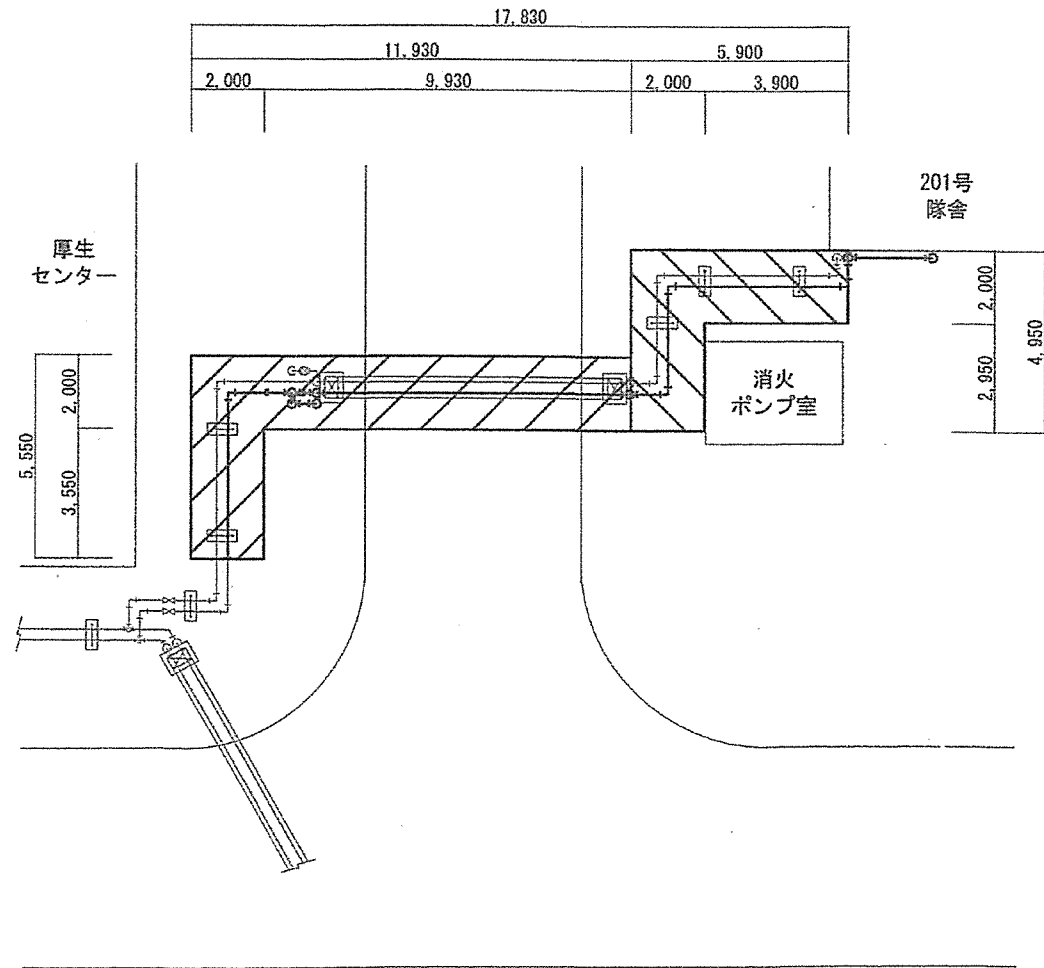



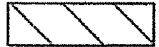
撤去トラップ装置アイソメ図 S=1/NS



新設トラップ装置アイソメ図 S=1/NS

名称	201号隊舎屋外蒸気還水管補修工事	図面番号	4/4
図面名称	配管アイソメ図、トラップ装置アイソメ図	縮尺	図示
陸上自衛隊久留米駐屯地業務隊管理科		令和5年1月23日	



- 凡例
-  : ローリング足場 2段
  -  : 脚立足場

名称	201号隊舎屋外蒸気還水管補修工事	図面番号	1/1
図面名称	仮設計画図	縮尺	図示
陸上自衛隊久留米駐屯地業務隊管理科		令和5年1月23日	