








82号隊舎等便所改修工事

件名	82号隊舎等便所改修工事					
図面名称	表紙					
縮尺	—	図面番号	1/5	作成年月日	令和5年1月10日	
業務隊長	管理科長	営繕班長	管財主任	給排水	施設管理	作成者
						
陸上自衛隊 小郡駐屯地業務隊 管理科						

仕 様 書

1 工事件名
82号隊舎等便所改修工事

2 場 所
(1) 福岡県小郡市小郡2277 陸上自衛隊小郡駐屯地
ア 82号隊舎 1階～3階
イ ボイラー室

3 工事概要
(1) 和式大便器撤去 4 箇所
(2) 洋式大便器設置 4 箇所
(3) 給水工事 1 式
(4) 排水工事 1 式
(5) 床補修工事 1 式
(6) 調整・試運転 1 式

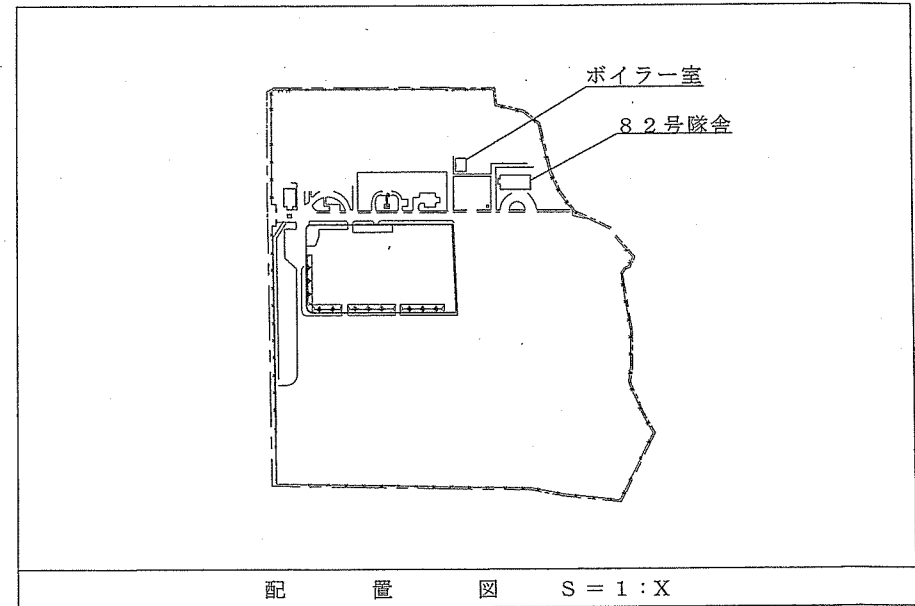
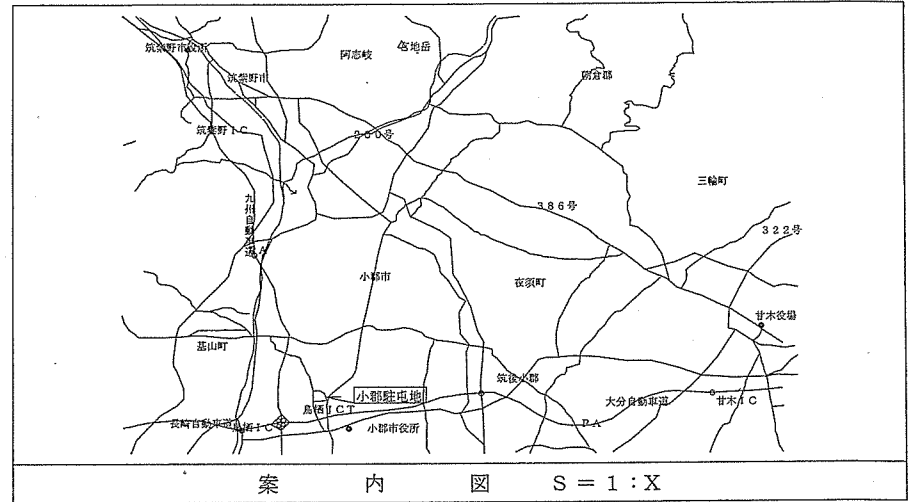
4 工事を施工しない日及び時間帯
(1) 工事を施工しない日
原則、土曜日、日曜日及び祝日。ただし、別に定める場合はこの限りではない。
(2) 工事を施工しない時間帯
原則、平日の午後5時から午前8時15分まで。ただし、別に定める場合はこの限りではない。

5 一般事項
(1) 本工事は、本特記仕様書及び本設計図によるほか、国土交通省大臣官房庁管轄部制定「公共建築工事標準仕様書」「公共建築改修工事標準仕様書」（建築工事編）、（機械設備工事編）（電気設備工事編）に基づき実施する。
(2) 本工事は、当該仕様書の他、関係諸法規を遵守し、実施するものとする。
(3) 写真は、作業前・作業中・作業後・主たる作業段階毎及び監督官の指示する箇所を撮影し、工事写真帳に整理後1部提出する。尚、写真データについては、消失及び情報流出させないよう厳重に管理する。
(4) 作業中、他の箇所に汚損又は破損等した場合は、直ちに監督官に報告するとともに、請負者の責任において速やかに現状復旧するものとする。
(5) 作業中の安全管理には十分留意し、事故等が発生しないよう万全を期す。万一事故が発生した場合の人的補償等については全て請負者の負担とする。
(6) 本仕様書及び作業に際し、疑義を生じた場合は、監督官と協議した後に実施する。
(7) 本作業で発生した金具等発生材については、発生材調書を作成の上、監督官の指示する場所に集積する。その他の発生材については、請負者において適切に処分し産業廃棄物マニフェストを提出する。
(8) 作業中の安全確保には十分留意して現場管理を行うと共に、火災等災害及び事故防止に努める。
(9) 本工事に伴う駐屯地への入門、建物等への立入りに際しては、当駐屯地の諸規則を遵守するとともに、監督官の指示に従うものとする。
(10) 本工事完成後は、完成図書等監督官の指示する書類を速やかに提出すること。

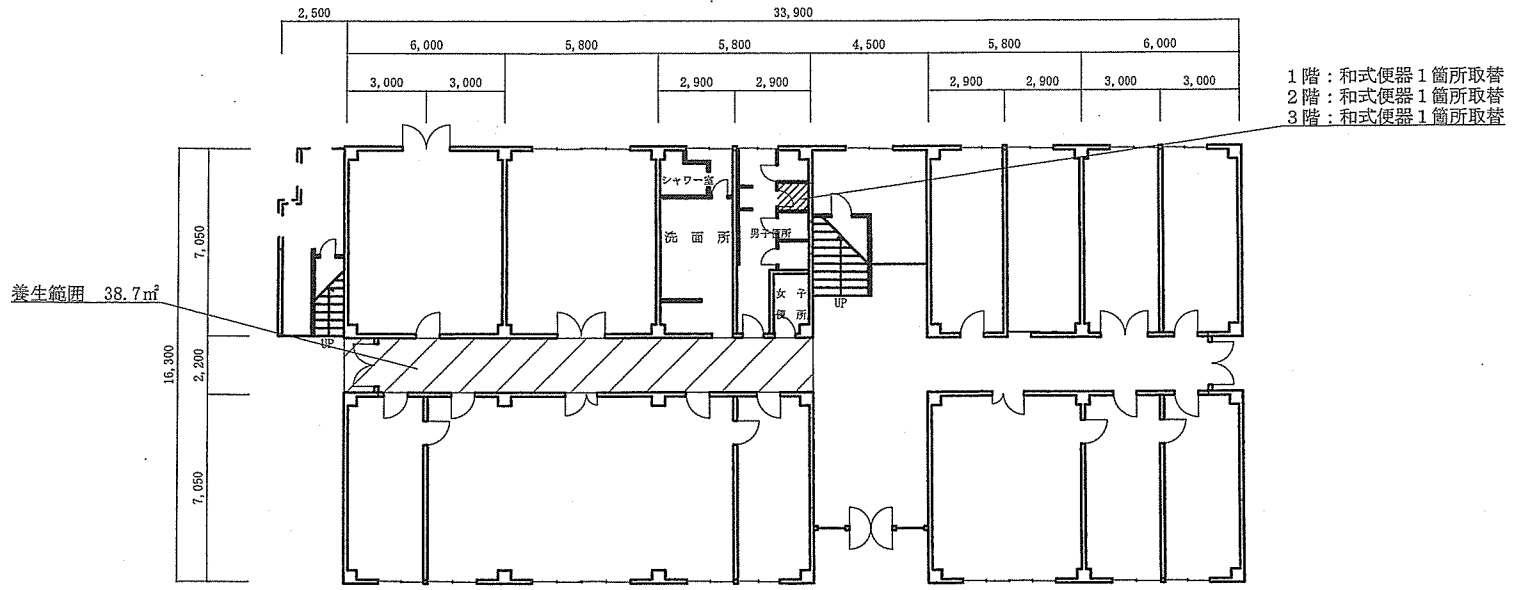
6 特記事項
(1) 大便器設置（配管含む）については、事前に承認図を提出し、監督官の承認をうけた後、施工するものとする。
(2) 支給品については、下記とする。

建物名	材料名	規 格
82号	パブリック向け床置便器	LIXIL C-P25H-AV
	一般用フラッシュバルブ	LIXIL CF-T7114CWA
	シャワートイレ	LIXIL CW-PA11F-NE
	便器用スパッド	LIXIL CF-103BB
	支持金具	LIXIL CF-115-2
	支持金具	LIXIL CF-115-1
ボイラー	床置床排水大便器	TOTO CFS497BM
	温水式洗浄便座	TOTO TCF6622

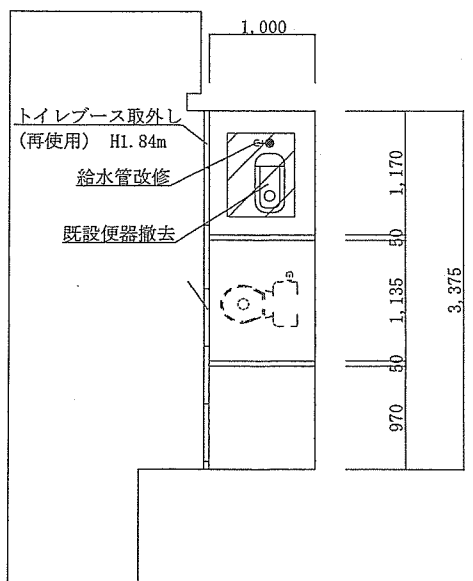
(3) 紙巻器は、洋式便器にあった場所に移設するものとし、既設を再使用する。
(4) 官側の電気の使用は原則禁止とする。
(5) 改修後、水圧試験及び試運転を行うこと。



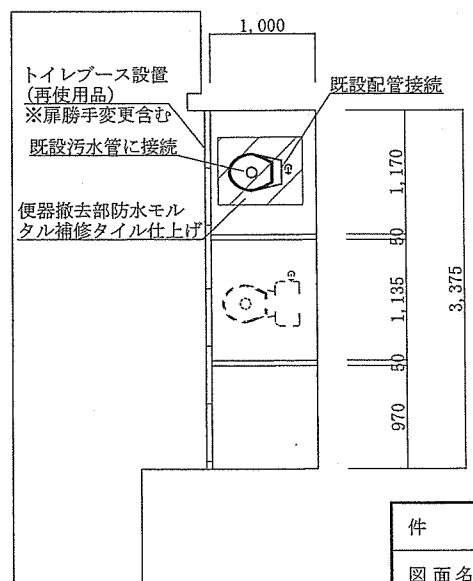
件 名	82号隊舎等便所改修工事			
図面名称	仕様書・案内図・配置図			
縮 尺	図 示	図面番号	2 / 5	作成年月日 令和5年1月10日
陸上自衛隊 小郡駐屯地業務隊 管理科				



82号隊舎1～3階平面図 1/200

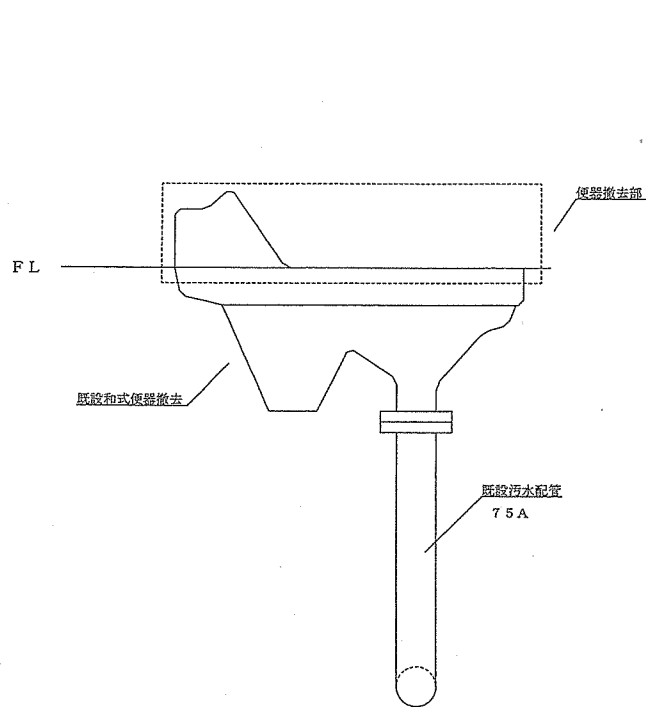


82号隊舎1～3階改修前平面図 1/50

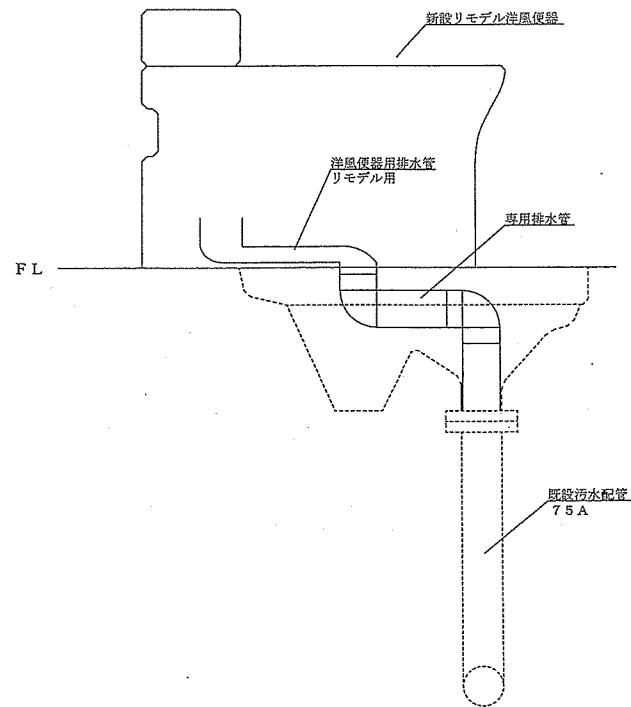


82号隊舎1～3階改修後平面図 1/50

件名	82号隊舎等便所改修工事				
図面名称	82号隊舎1～3階平面図改修前後平面図				
縮尺	図示	図面番号	3 / 5	作成年月日	令和5年1月10日
陸上自衛隊 小郡駐屯地業務隊 管理科					

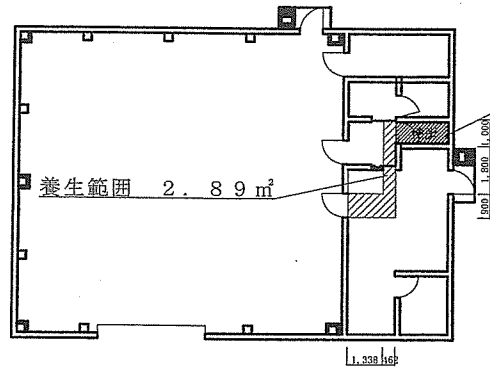


改修前便器断面図(標準) 1/20



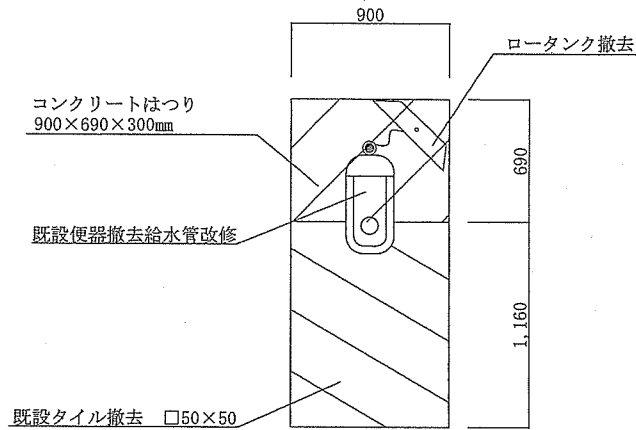
改修後便器断面図(標準) 1/20

件名	82号隊舎等便所改修工事				
図面名称	82号隊舎改修前便器断面図、改修後便器断面図				
縮尺	図示	図面番号	4 / 5	作成年月日	令和5年1月10日
陸上自衛隊 小郡駐屯地業務隊 管理科					

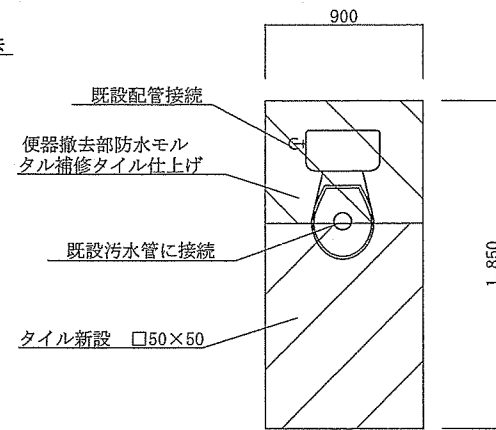


ボイラー室平面図 1/200

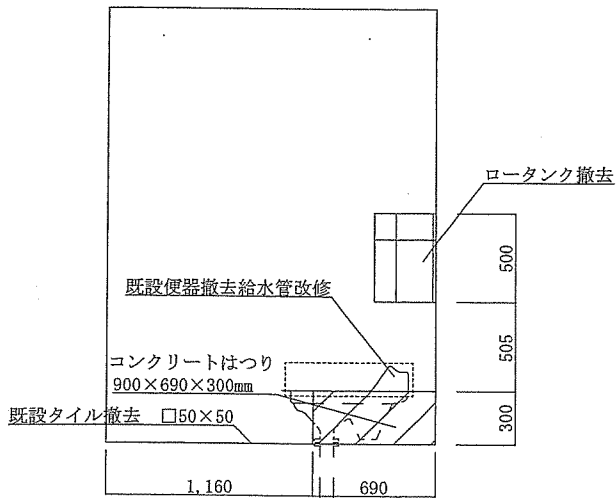
和式便器 1箇所取替



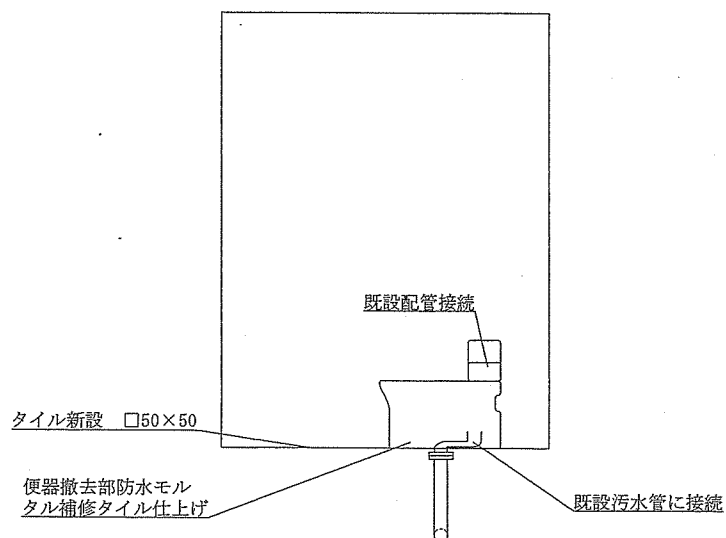
ボイラー室改修前平面図 1/30



ボイラー室改修後平面図 1/30



ボイラー室改修前断面図 1/30



ボイラー室改修後断面図 1/30

件名	82号隊舎等便所改修工事			
図面名称	ボイラー室平面図、改修前後平面図、改修前後断面図			
縮尺	図示	図面番号	5/5	作成年月日 令和5年1月10日
陸上自衛隊 小郡駐屯地業務隊 管理科				