






奄美駐屯地 # 2 仮設プレハブリース

| | | | | | |
|---|---|---|---|--|---|
| 件名 | 奄美駐屯地 # 2 仮設プレハブリース | | | | |
| 図面名称 | 表紙 | | | | |
| 図面番号 | 1/7 | 作成月日 | 令和3年10月15日 | | |
| 後方支援隊長 | 営繕班長 | 電気係長 | 管財 | | 担当者 |
|  |  |  |  | |  |
| 奄美警備隊 後方支援隊 営繕班 | | | | | |

仕 様 書

- 1 件 名 奄美駐屯地#2仮設プレハブリース
- 2 実施場所 鹿児島県奄美市名瀬大字大熊字中畑ケ266番49
- 3 概 要 外注役務で行う仮設プレハブ等のリース
- 4 役務内容

(1) レンタルする仮設プレハブ等の規格・数量・設置場所

| 品 名 | 規格・数量等 | リース期間 |
|--------|------------------------------------|-------------|
| 仮設プレハブ | (L11.55m×W5.6m×H2.7m)×1棟 連結部材含む | 4.3.16 ～ |
| 電気工事 | 電灯分電盤 1面設置 電源引き込みから電灯等までの配線一式 | 4.3.31 |

(2) 設置期間等

- ア 設置期間（令和3年度）：契約日から令和4年3月15日
- イ レンタル期間（令和3年度）：令和4年3月16日～令和4年3月31日
- ウ レンタル期間（令和4年度）：令和4年4月1日～令和5年3月31日（別途契約）
- エ レンタル期間（令和5年度）：令和5年4月1日～令和6年2月28日（別途契約）
- オ 撤去期間（令和5年度）：令和6年3月1日～令和6年3月31日（別途契約）
- ※ 撤去予定年度は令和5年度とするが、延長となる場合がある。

(3) 設置敷地

- ア 用途地域：指定なし
- イ 指定されている区域：特になし

(4) 建物仕様（標準）

| | |
|-------|---------------------|
| 構 造 | 鉄骨造 1階建 |
| 屋 根 | 長尺カラー鉄板 t=0.35mm以上 |
| 天井断熱材 | 材質等はメーカー仕様 |
| 天 井 | プリント合板 t=4mm |
| 床 | 塗装耐水合板 t=12mm |
| 壁 | 材質等はメーカー仕様 |
| 基 礎 | メーカー仕様（検査機関が許可するもの） |

5 一般事項

- (1) 本役務は、本仕様書の定めに従い実施する。
- (2) 役務以外の施設等には、損傷を与えないように十分注意して施工すること。
損傷を与えた場合は、官側係官に報告すると共に契約業者の負担において速やかに復旧する。
- (3) 軽微なもので当然必要と思われる事項は、本仕様書に記載なくとも官側係官の指示により実施するものとする。
- (4) 契約業者は契約後速やかに作業実施日を官側係官と調整し、決定すること。
- (5) 隊員もしくは部外者に損害を与えた場合、契約業者が補償賠償の責を負うものとする。

- (6) 仮設プレハブ等のリースは、搬入出料及び電気工事を含むものとする。
- (7) 仮設プレハブ等の設置、撤去状況写真及びリース器材搬入状況を撮影し、整理した上1部提出する。不明な点は係官と調整の上実施するものとする。
- (8) 工程表及びリース期間中の緊急体制表を事前に提出すること。
- (9) リース期間中の災害、劣化、消耗等の破損、使用者側の取扱不備以外に起因する故障（照明の球切れ含む）については、契約業者の負担で補修するものとする。
- (10) 修理等保守要員体制及び官側に対する窓口担当者の届出を行うこと。また、変更時も同様に速やかに届出を行うものとする。
- (11) 本役務で使用する、用水及び電力は全て契約業者の負担において準備すること。また、作業員用の休憩所等についても必要であれば契約業者の負担において準備する。併せて、契約業者は契約後速やかに仮設物等設置申請を係官へ提出すること。
- (12) 消防設備については、所轄消防署等に確認し、プレハブの使用に支障が無いよう、契約業者により設置する。

6 特記事項

- (1) 本役務の仮設プレハブ設置工期内に、敷地内において他工事も行われていることから、工事車両等の通行規制等発生する恐れがある。
- (2) 設置にあたり計画通知等の手続きを実施するものとする。また、手続き申請等に関する費用については、本役務において含まれるものとする。
- (3) 基礎の形状については地盤調査を実施し、各ユニットの自重に応じた基礎を選定すること。基礎とユニットは固定するものとするが、基礎の形状に応じ固定が困難な場合は、別途ユニットに対し風対策を施すこと。
- (4) 本設計図に記載のユニット寸法は標準値とし、細部寸法は各メーカー仕様とする。使用するユニットは、係官の承諾を得て決定するものとする。また、ユニット内電気設備も同様に各メーカー仕様で可とする。しかしながら、コンセントの数量については、設計図とおりとす。なお、標準で設置されている不要なコンセントについては、盲プレート等で使用できない処置を施すこととする。
- (5) 台風養生等強固に施工し、自然災害に耐えうる構造とすること。
- (6) 設置完了後、係官立会いのもと、機能点検を実施するものとする。
- (7) 撤収時には、全ての器材を場外に搬出して跡地整備を実施すること。仮設電源の復旧については、仮設ブレーカー及びケーブル（配管等含む）の撤去するものとする。

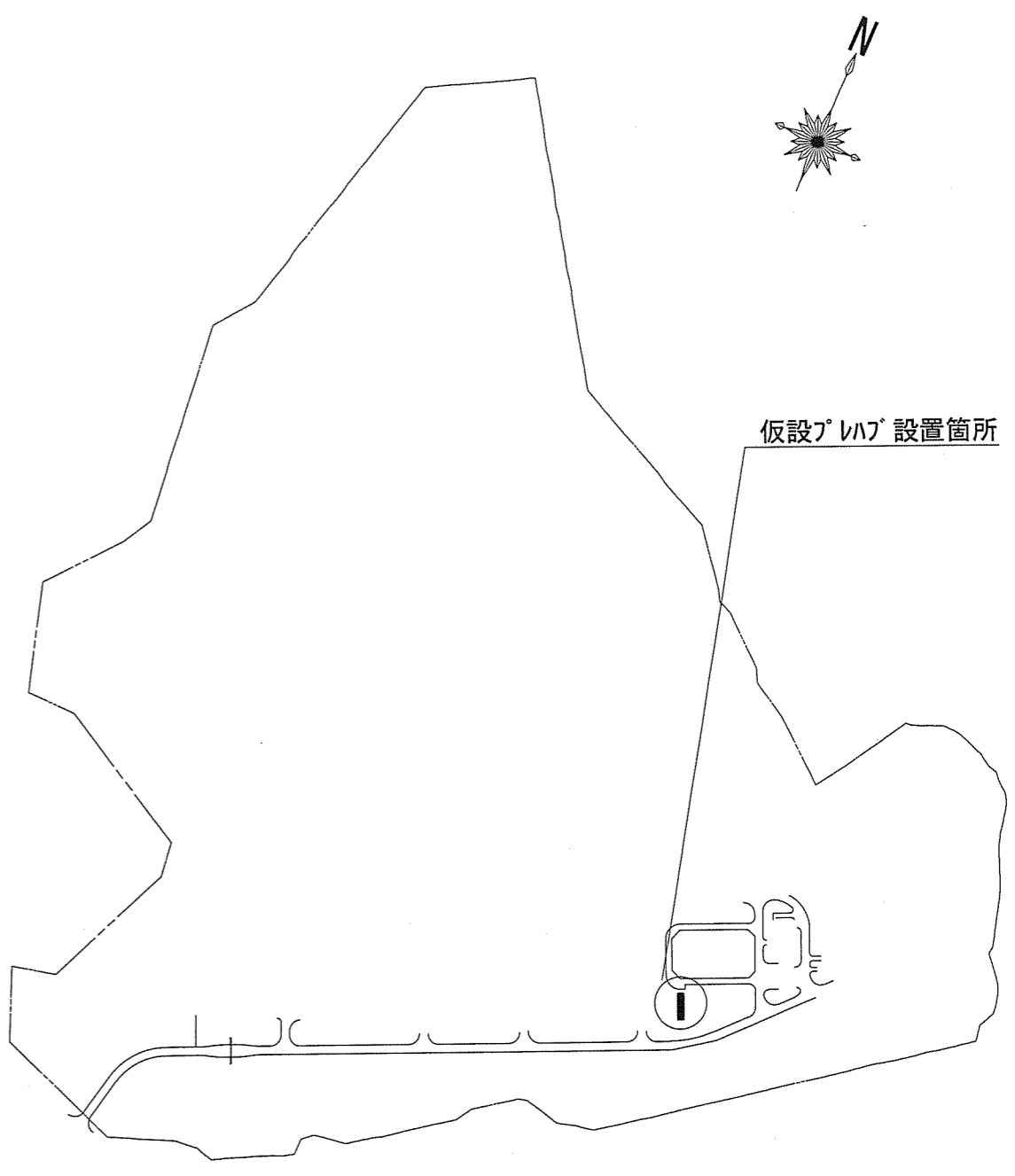
7 その他

- (1) 契約は3月より日割りリース契約が可能であること。
- (2) 年度更新継続契約は、本体リース料のみでリース契約ができること。
- (3) 同等品により入札に参加する場合は、「同等品判定依頼書」を提出すること。

| | | | | | |
|-----------------|------------------|------|------------|------|-----|
| 件 名 | 奄美駐屯地#2仮設プレハブリース | | | | |
| 図面名称 | 仕様書 | | | | |
| 縮 尺 | - | 作成月日 | 令和3年10月15日 | 図面番号 | 2/7 |
| 奄美警備隊 後方支援隊 営繕班 | | | | | |

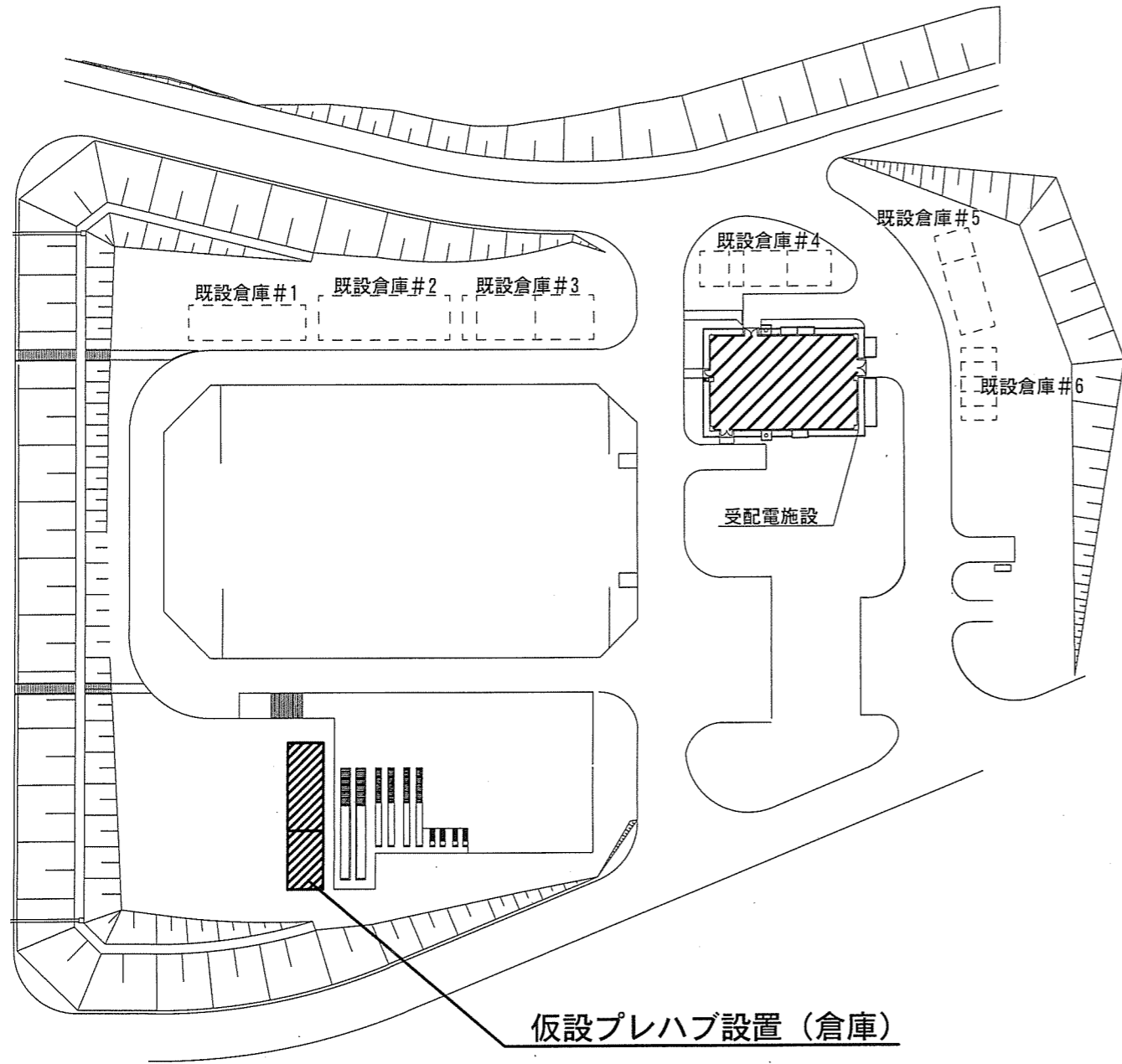


案内図 S=1:X

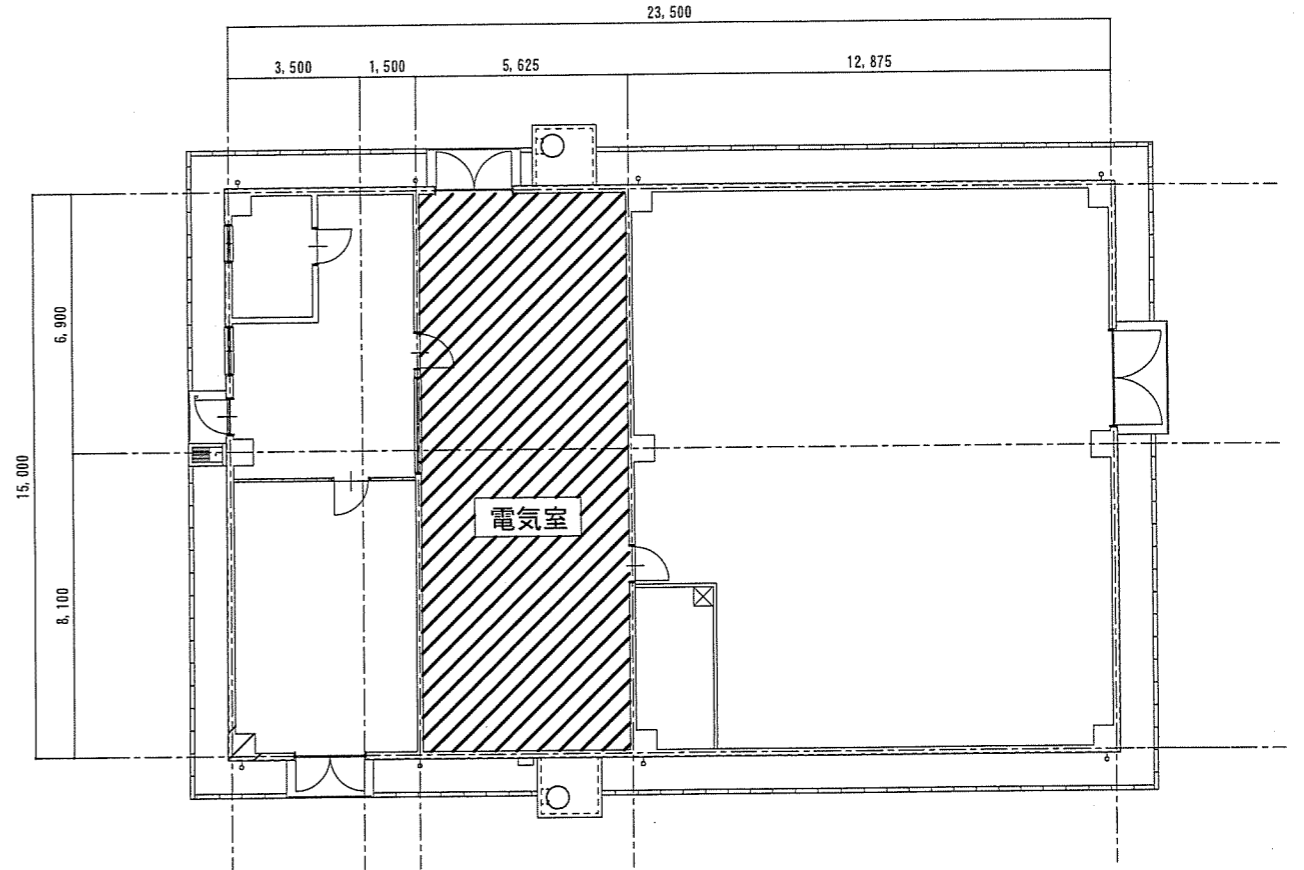


配置図 S=1:X

| | | | | |
|-----------------|-------------------|------|------------|----------|
| 件名 | 奄美駐屯地#2 仮設プレハブリース | | | |
| 図面名称 | 案内図・配置図 | | | |
| 縮尺 | 図示 | 作成月日 | 令和3年10月15日 | 図面番号 3/7 |
| 奄美警備隊 後方支援隊 営繕班 | | | | |



A地区仮設プレハブ設置場所配置図 1/X

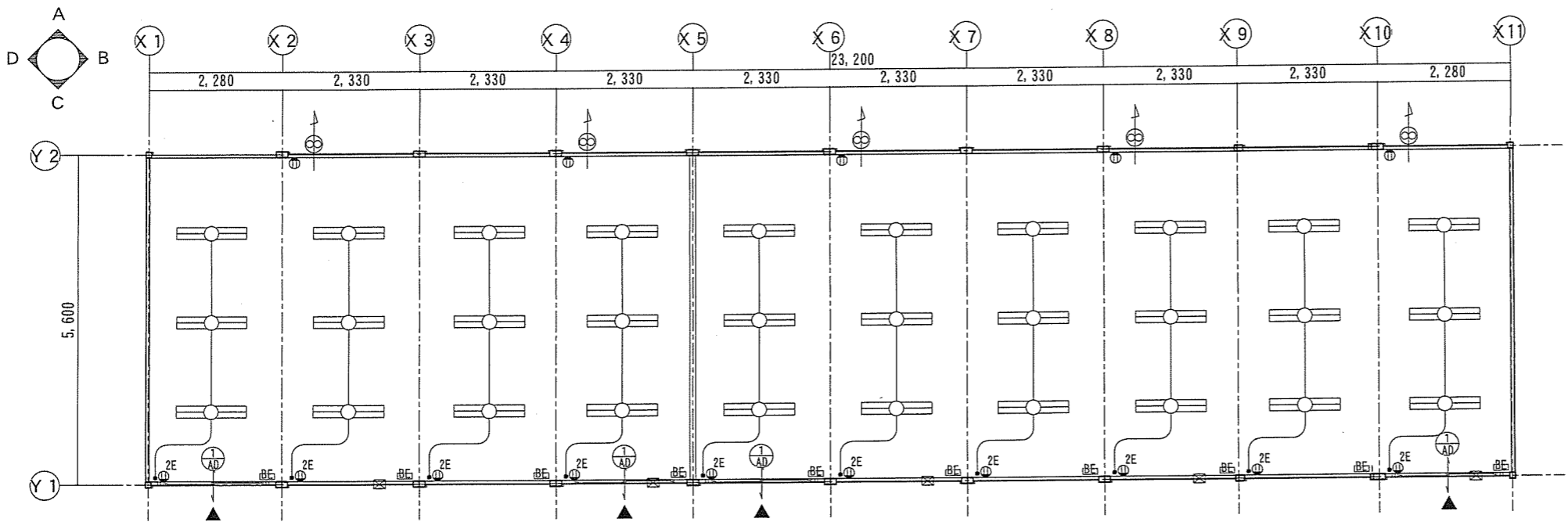


受配電施設平面図 S = 1 / 200

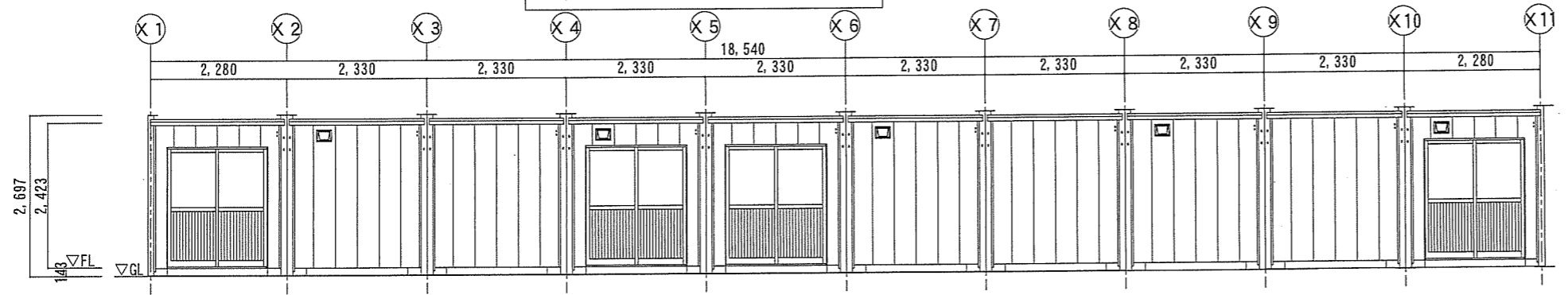
| | | | |
|-----------------|----------------------|------|---------------------|
| 件名 | 奄美駐屯地#2仮設プレハブリース | | |
| 図面名称 | プレハブ設置場所配置図・受配電施設平面図 | | |
| 縮尺 | 図示 | 作成月日 | 令和3年10月15日 図面番号 4/7 |
| 奄美警備隊 後方支援隊 営繕班 | | | |

倉庫

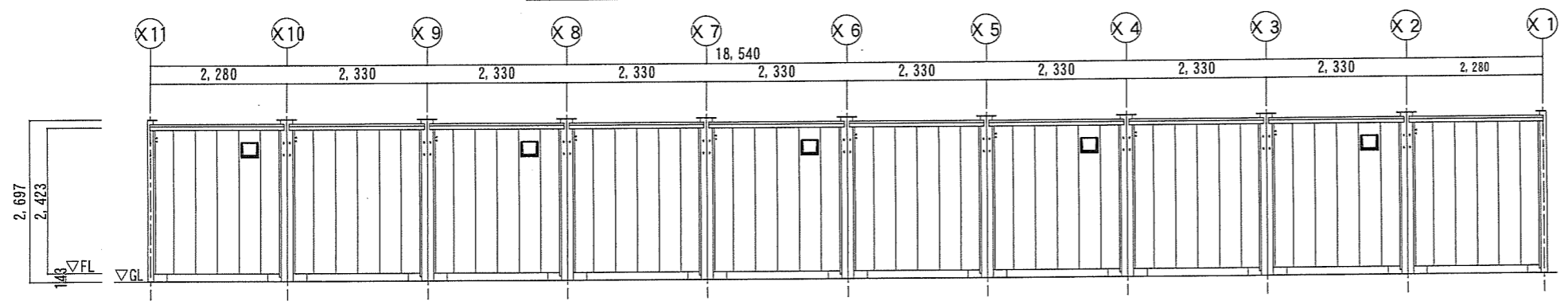
建具表 S=1/50



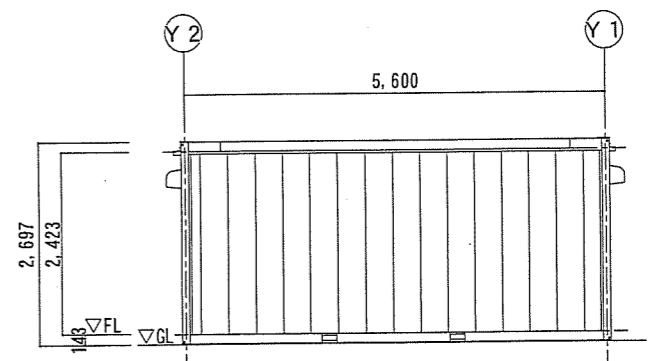
平面図 S=1/100



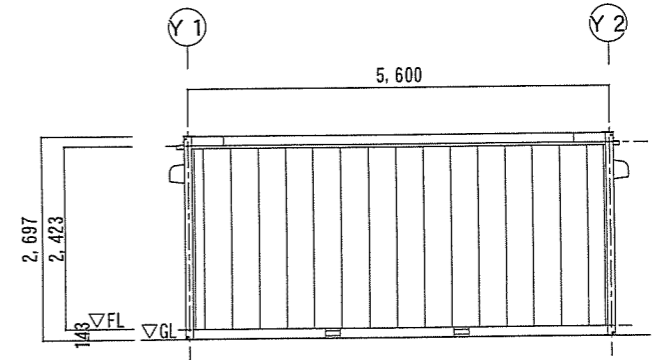
A面立面図 S=1/100



C面立面図 S=1/100



B面立面図 S=1/100



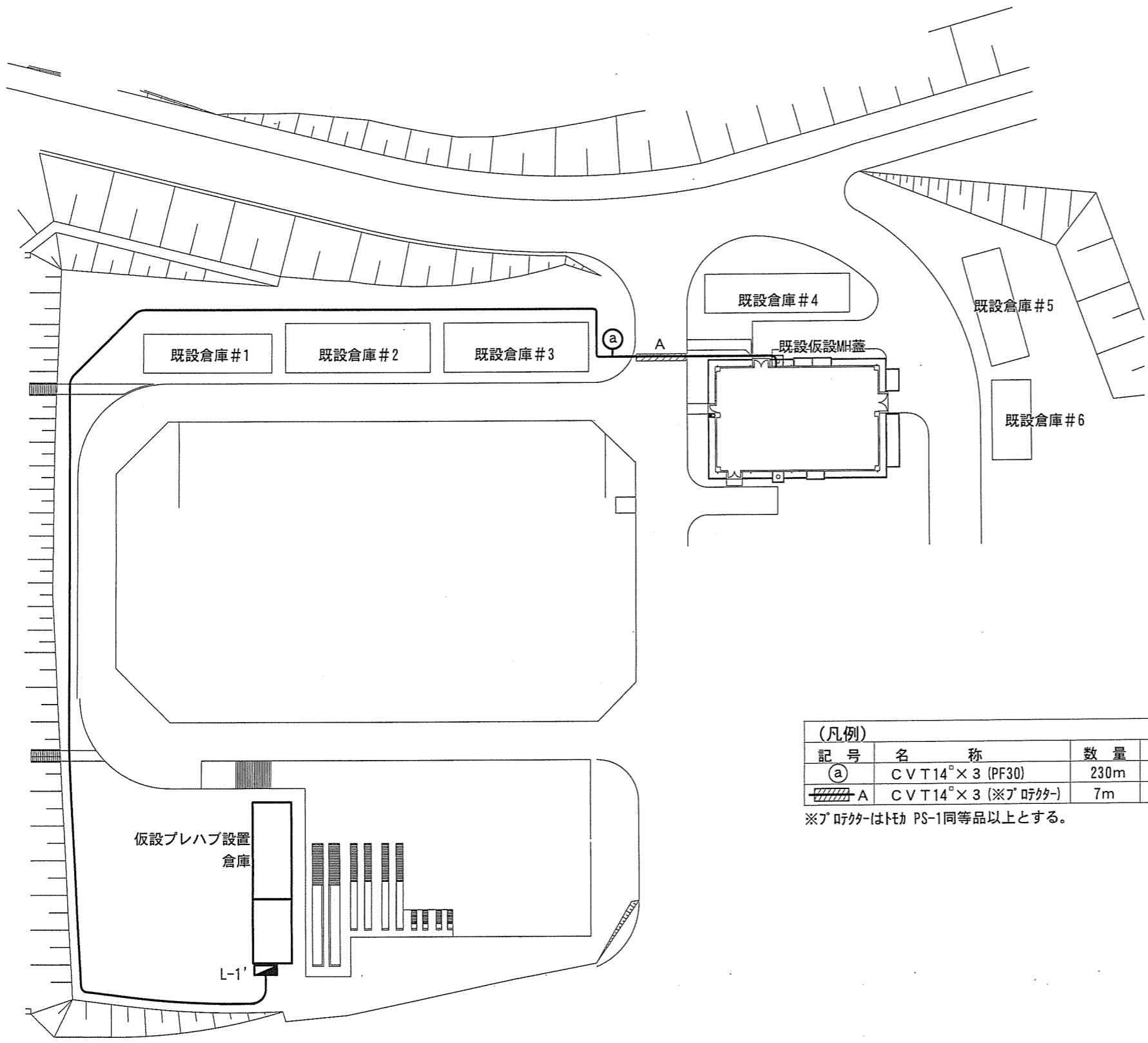
D面立面図 S=1/100

| | |
|-----|-------------------------------------|
| 種類 | ① AD アルミ製引き戸 |
| 姿図 | |
| 数量 | 4箇所 |
| その他 | 建具上部：アルミパネル 鎌式デッドボルト 室内：サムターン |

凡例

| 記号 | 名称 | 記号 | 名称 | 記号 | 名称 |
|----|------------------|----|-------------|----|-----------|
| | 蛍光灯器具 40W×2 | | 漏電遮断機 2P20A | | タンブラースイッチ |
| | コンセント 15A×2 | | 換気扇 200φ | | |
| | コンセント 15A (換気扇用) | | 自然給気口 | | |

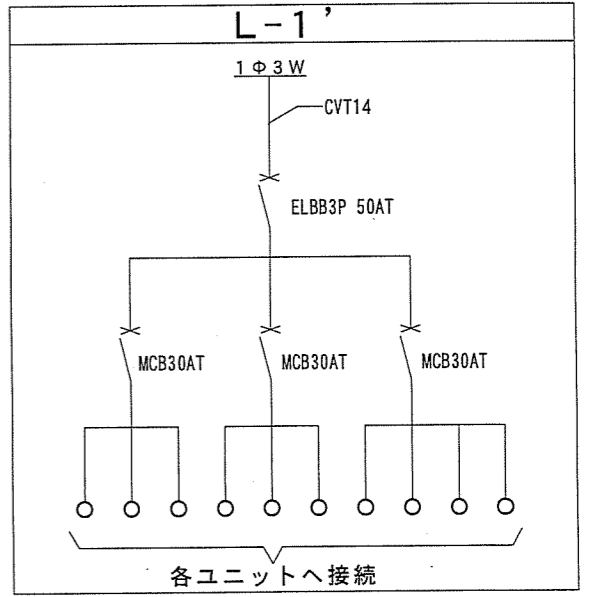
| | | | | | |
|-----------------|------------------|------|------------|------|-----|
| 件名 | 奄美駐屯地#2仮設プレハブリース | | | | |
| 図面名称 | 倉庫 平面図・立面図 | | | | |
| 縮尺 | 図示 | 作成月日 | 令和3年10月15日 | 図面番号 | 5/7 |
| 奄美警備隊 後方支援隊 営繕班 | | | | | |



(凡例)

| 記号 | 名称 | 数量 | 備考 |
|--------|--------------------------------|------|-------------|
| Ⓐ | CVT14 ^φ ×3 (PF30) | 230m | 仮設MH蓋~L-1'盤 |
| //// A | CVT14 ^φ ×3 (※ブ 町カク) | 7m | As道路上 |

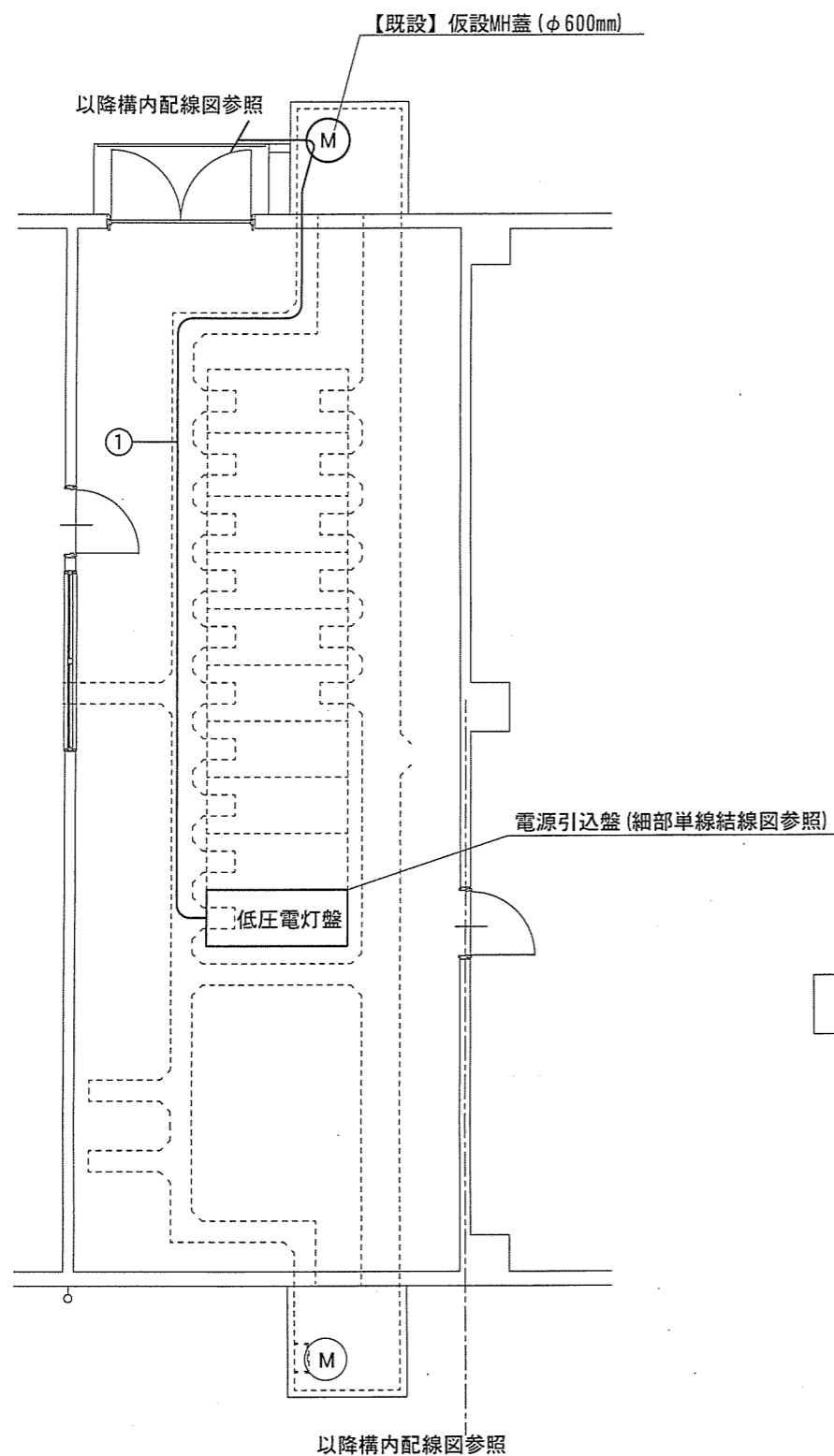
※ブ 町カクはトモカ PS-1同等品以上とする。



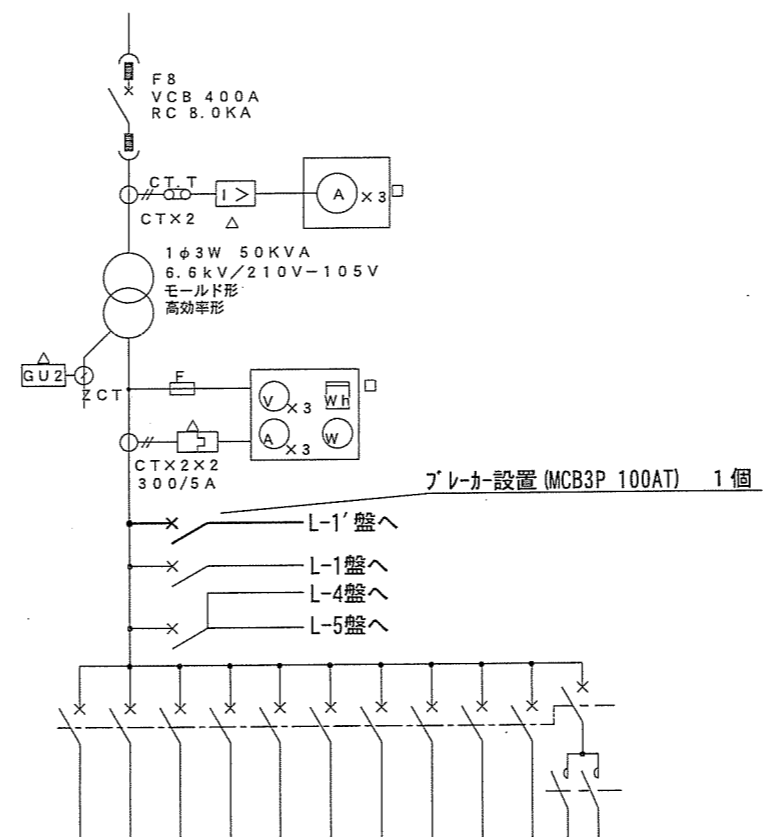
受配電施設周り構内配線図 1 / 700

| | | | | | |
|-----------------|-------------------|-----|------------|------|-----|
| 件名 | 奄美駐屯地#2 仮設プレハブリース | | | | |
| 図面名称 | 電気構内配線図・屋外分電盤結線図 | | | | |
| 縮尺 | 図示 | 作成日 | 令和3年10月15日 | 図面番号 | 6/7 |
| 奄美警備隊 後方支援隊 営繕班 | | | | | |

| (凡例) | | | |
|------|-----------------------|-----|-------------|
| 記号 | 名称 | 数量 | 備考 |
| ① | CVT14 ⁰ ×3 | 13m | 低圧電灯盤~仮設MH蓋 |

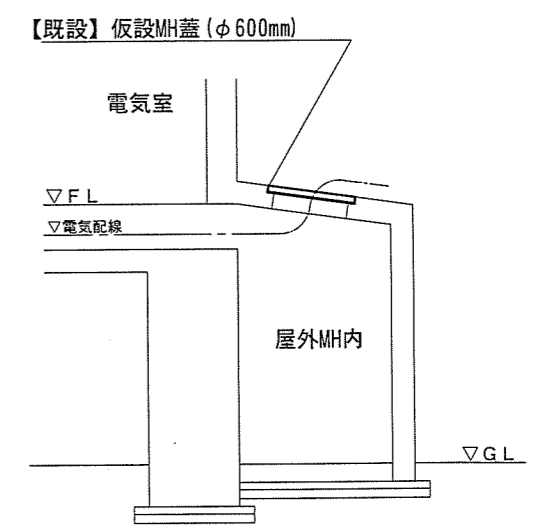


受配電施設電気室電灯設備平面図 1 / 100



※キュービクル内ブレーカの取付要領は、主幹線取出しとし、プラスチックボックスは400×300×200mmとする。

低圧電灯盤単線結線図 1 / X



※1 既設仮設マンホール蓋には、配線取出用の貫通口を設けること
 ※2 既設マンホール枠と仮設マンホール蓋の間及び配線取出し貫通口は「コーキング」により防水処置を行い、雨水等の浸入を防ぐこと

配線取出し要領図 1 / X

| | | | |
|-----------------|-------------------|------|---------------------|
| 件名 | 奄美駐屯地#2 仮設プレハブリース | | |
| 図面名称 | 電気設備平面図・単線結線図等 | | |
| 縮尺 | 図示 | 作成月日 | 令和3年10月15日 図面番号 7/7 |
| 奄美警備隊 後方支援隊 営繕班 | | | |