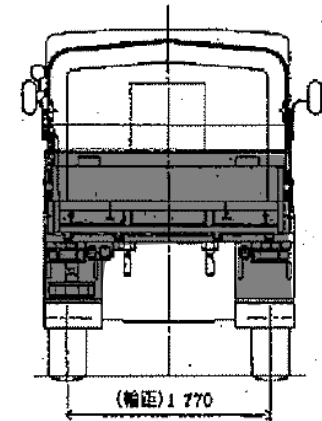
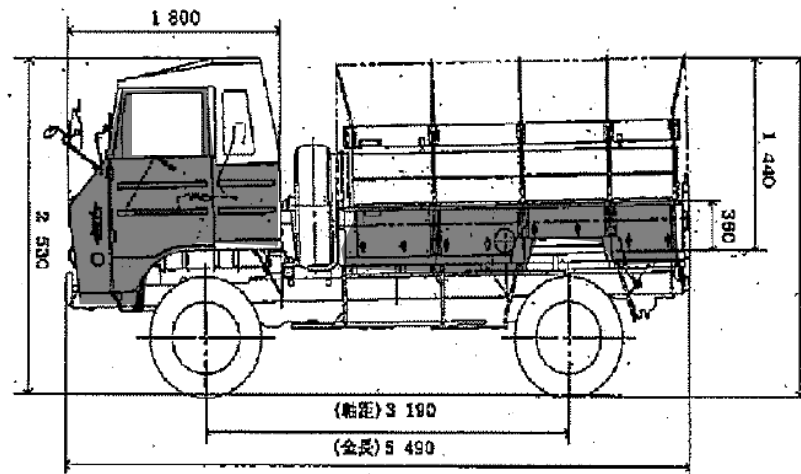
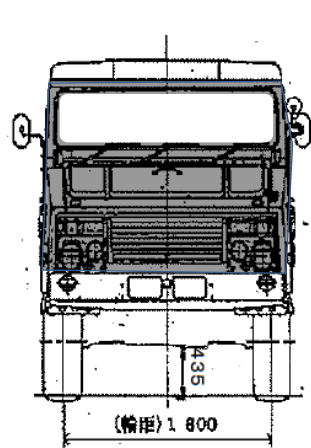
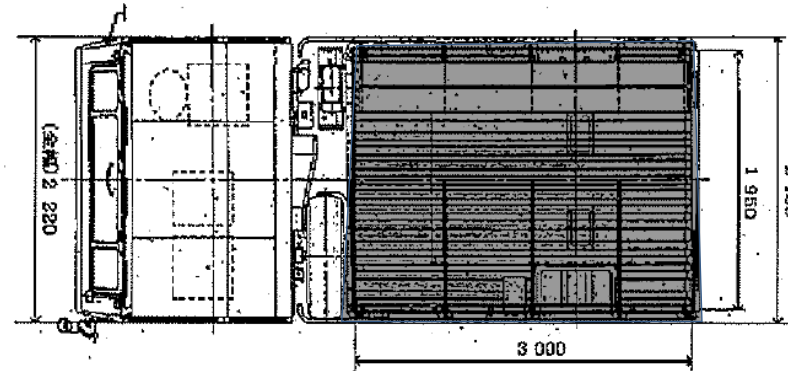


## 11/2tトラック塗装部位

塗装部位	塗料
色が濃い部位	ウレタン系樹脂塗料 OD色
それ以外の部位	防せいワックス 黒色



塗装しない部位：エンジン、トランスミッション、トランスファ、ゴム類、ブレーキ関係、排気装置、灯火装置、ガラス、幌、室内、後部座席

# 11/2tトラック塗装部位

塗装部位	塗料
<p>○ で示す袋状部位の内側                      (荷台前面4か所、荷台側面各5か所、荷台後面3か所の計17か所)</p>	<p>防せいワックス 無色</p>

