

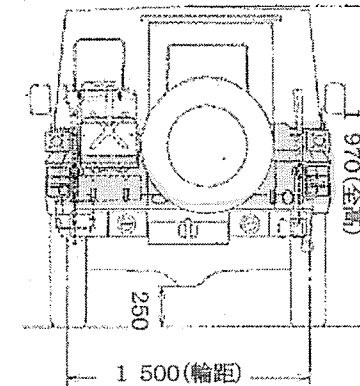
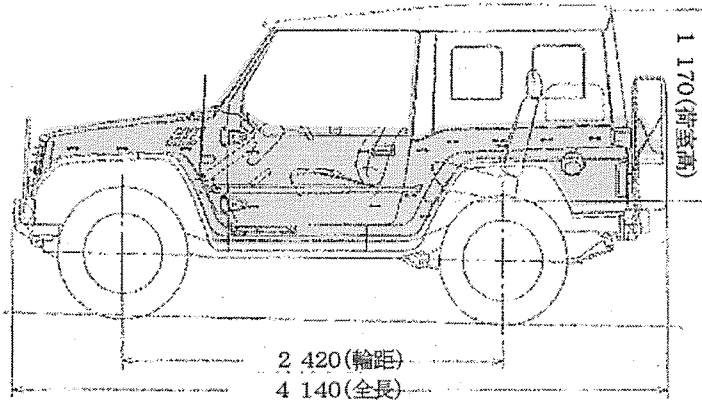
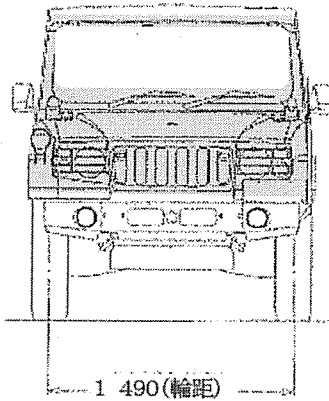
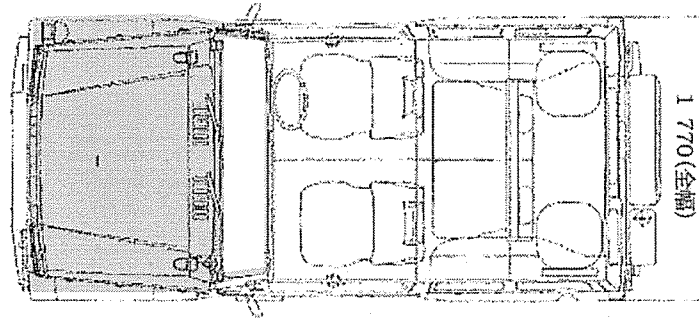
1 / 2 tトラック

塗装部位及び塗装工程

塗装部位及び塗装工程

1 / 2 tトラック塗装部位

塗装部位	塗料
色が濃い部位	ウレタン系樹脂塗料 OD色
それ以外の部位	防せいワックス 黒 (所要量 120 (基準))

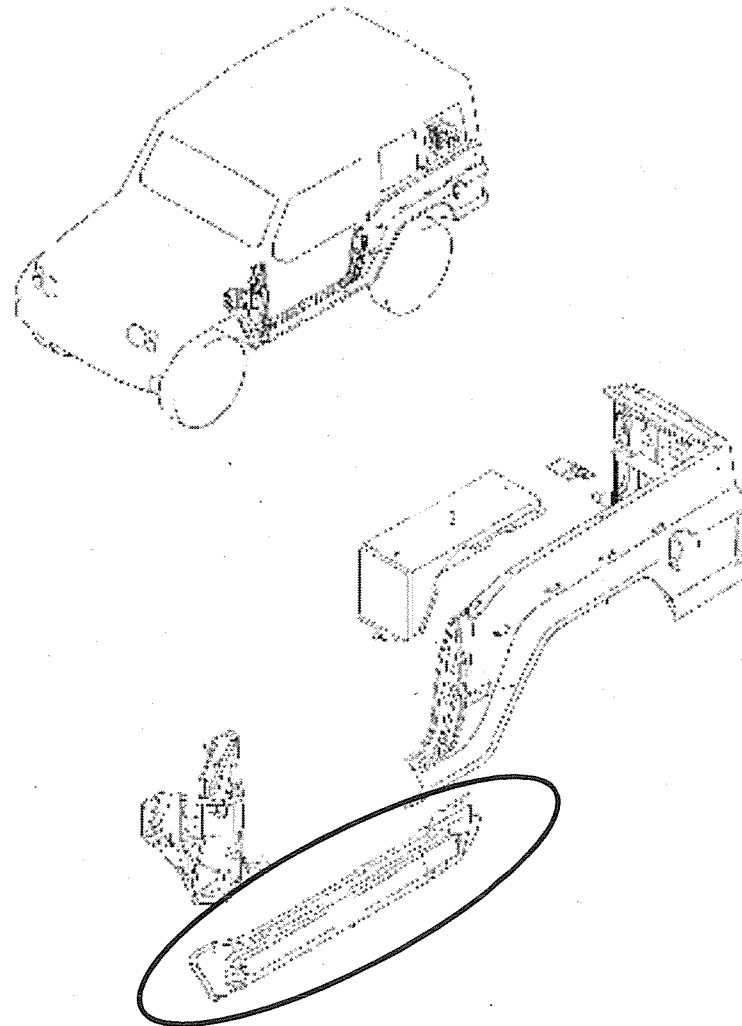


塗装しない部位：エンジン、トランスミッション、トランスファ、ゴム類、ブレーキ関係、排気装置、ガラス、幌、室内及びエンジン室内

塗装部位及び塗装工程

1 / 2 tトラック塗装部位

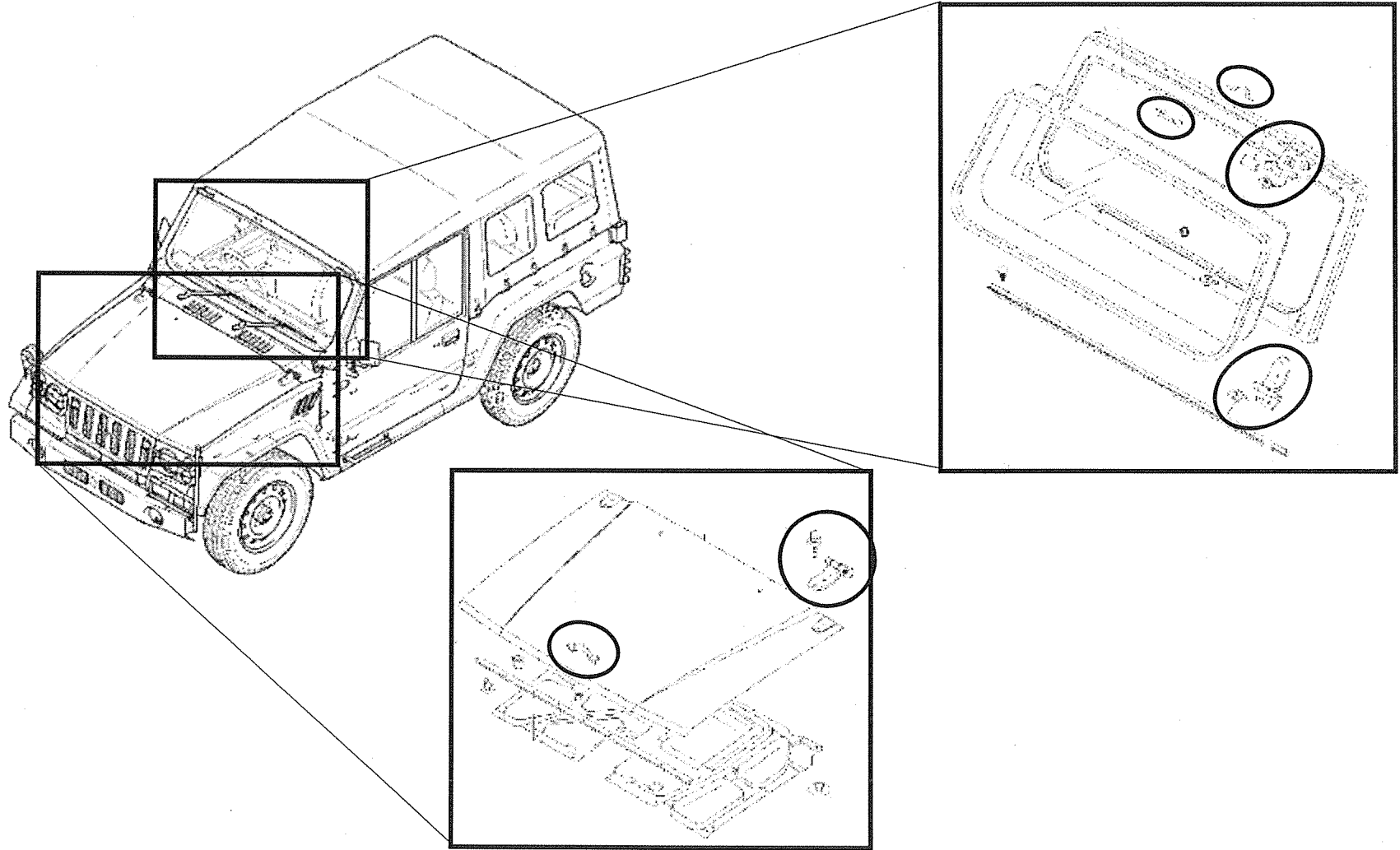
塗装部位	塗料
○で示す袋状部位の内側 (ドア下部のサイドシル部 片側5か所の穴から内部を塗装)	防せいワックス 無色 (所要量 2ℓ (基準))



塗装部位及び塗装工程

1 / 2 tトラック塗装工程

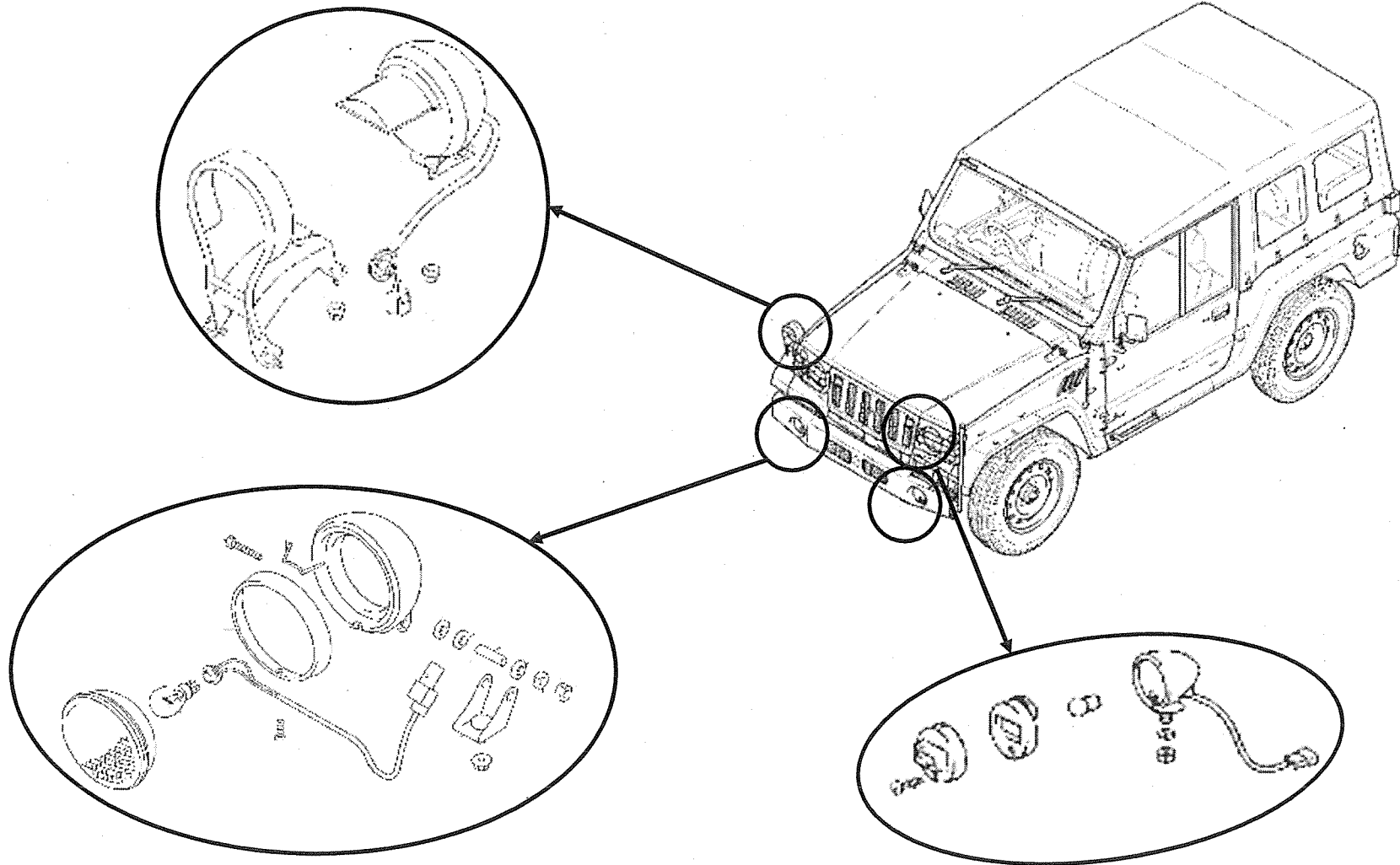
	指定部位	塗装工程
○で示す部位	ループ、ヒンジ及びブラケット等（樹脂部除く）	2.1.2 表1-塗装工程 順序2の後に下塗り、又は、順序3の後に刷毛塗による補備塗装を追加



塗装部位及び塗装工程

1 / 2 tトラック塗装工程

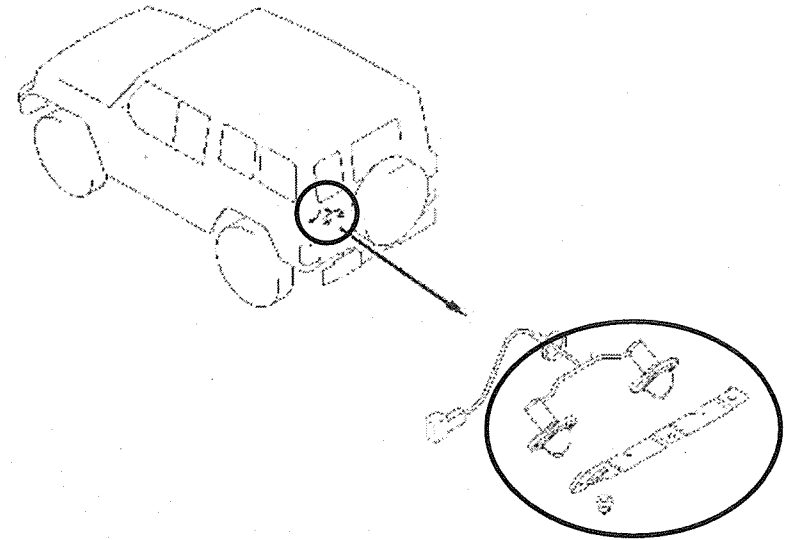
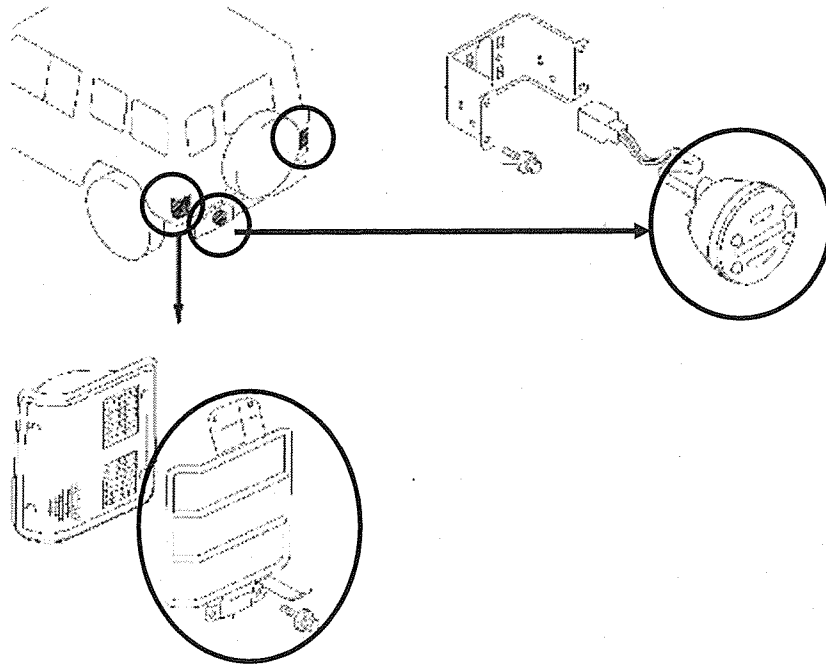
指定部位		塗装工程
○ で示す部位	管制灯火、フォグランプ（レンズ、ゴム部、ハーネス、内部除く）	2.1.2 表1-塗装工程 順序2の後に下塗り、又は、順序3の後に刷毛塗による補備塗装を追加



塗装部位及び塗装工程

1 / 2 tトラック塗装工程

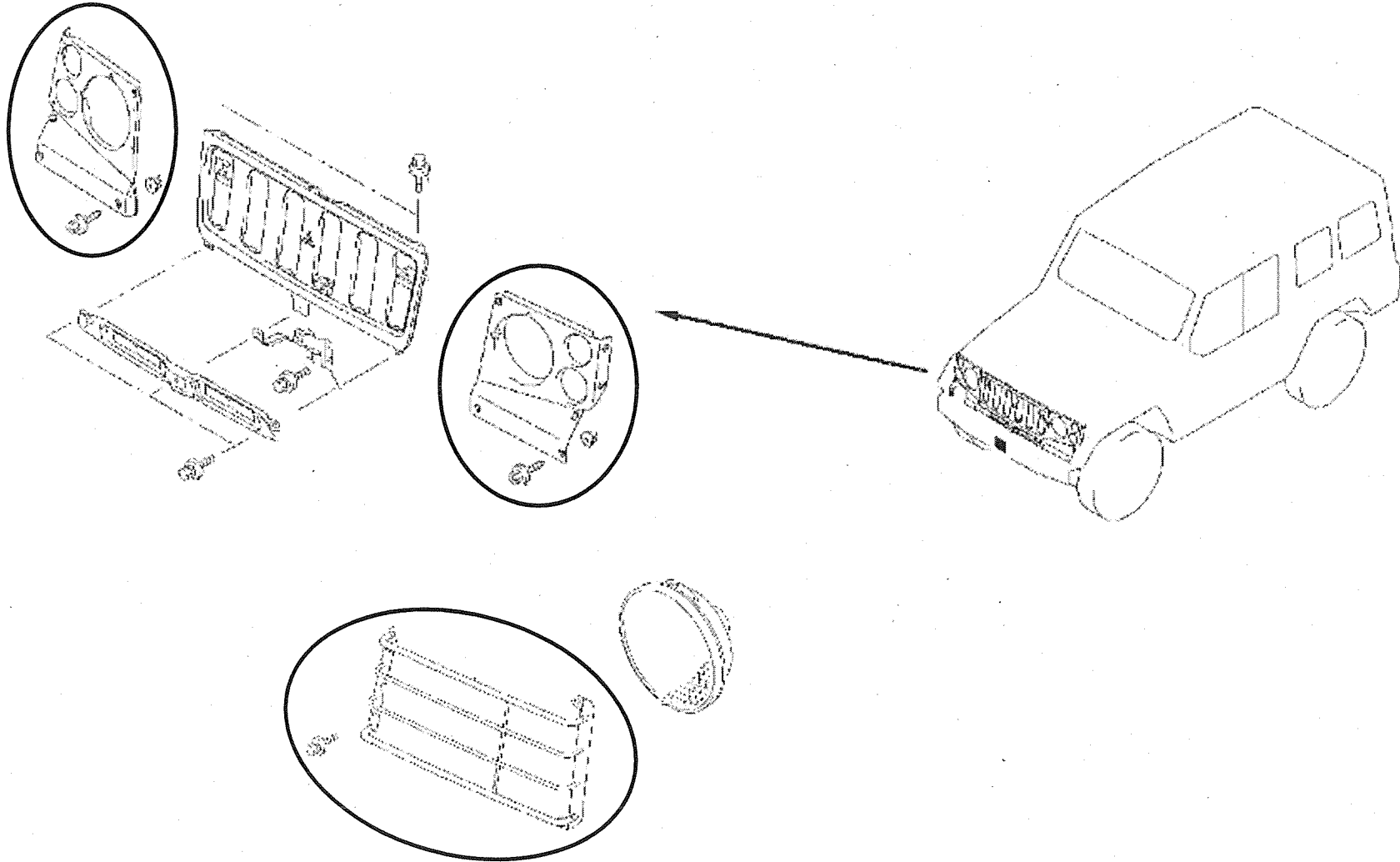
指定部位		塗装工程
○ で示す部位	管制灯火、ランプガード、ライセンスプレートランプ（レンズ、ゴム部、ハーネス、内部除く）	2.1.2 表1-塗装工程 順序2の後に下塗り、又は、順序3の後に刷毛塗による補備塗装を追加



塗装部位及び塗装工程

1 / 2 tトラック塗装工程

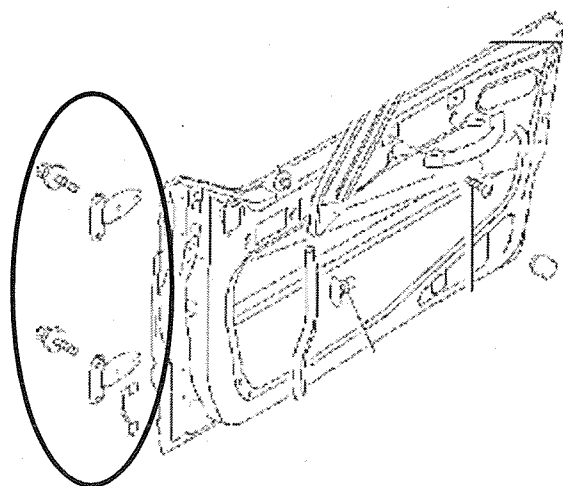
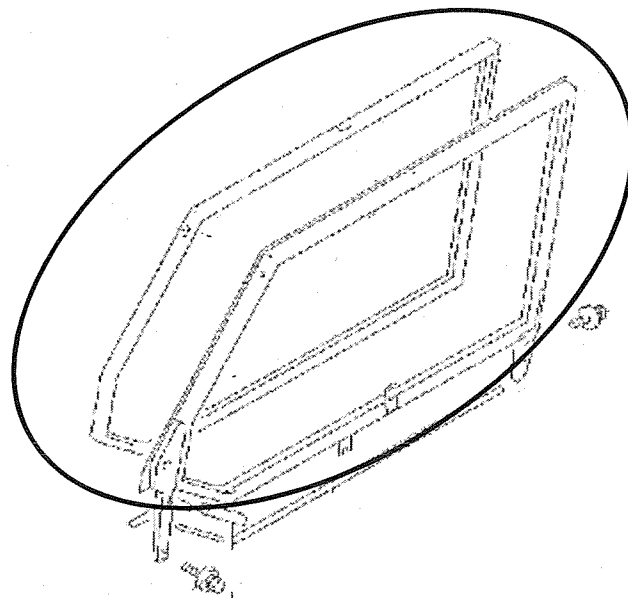
指定部位		塗装工程
○ で示す部位	ヘッドライト周辺部、ランプガード（内側除く）	2.1.2 表1-塗装工程 順序2の後に下塗り、又は、順序3の後に刷毛塗による補備塗装を追加



塗装部位及び塗装工程

1 / 2 tトラック塗装工程

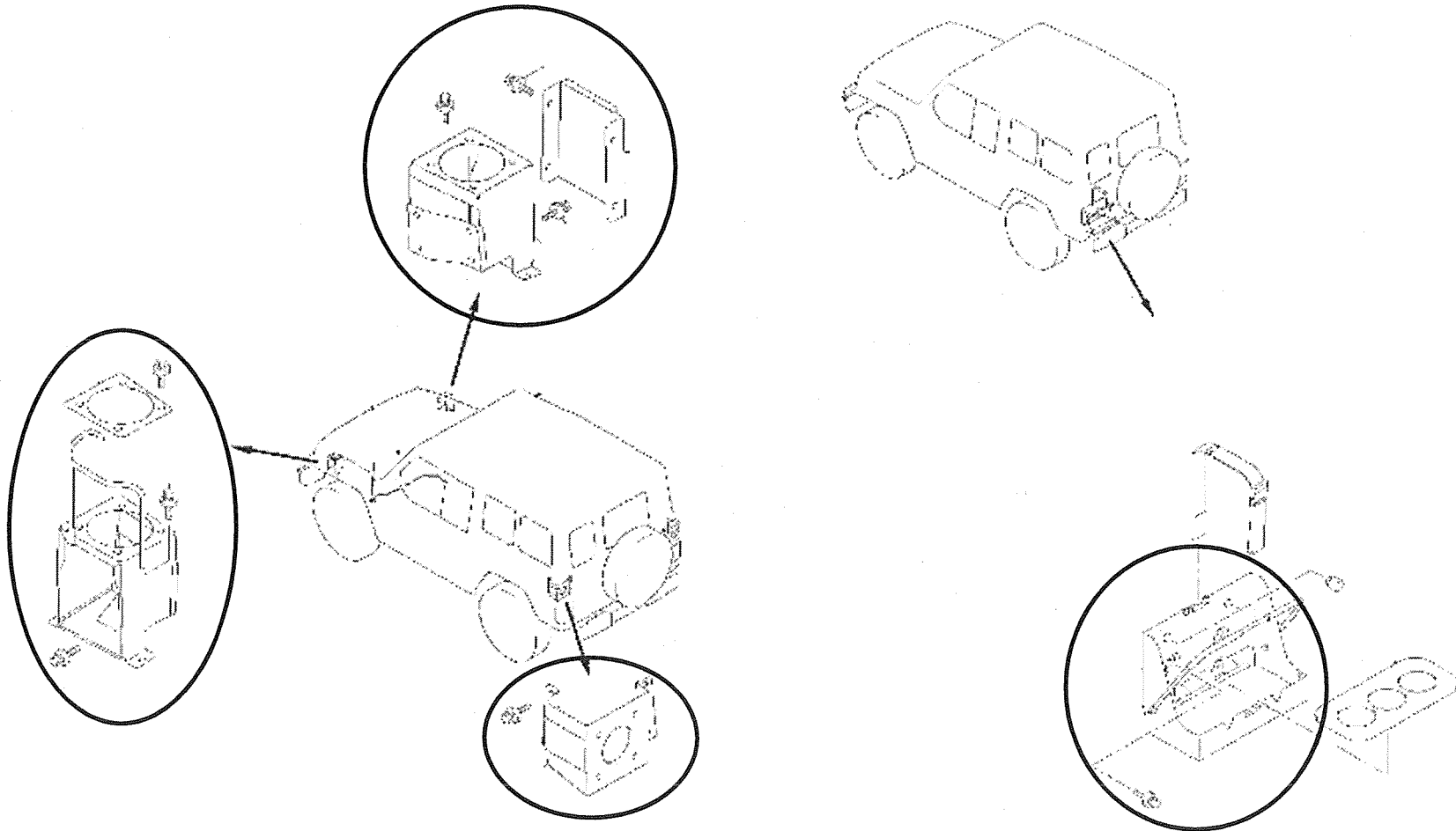
	指定部位	塗装工程
○	で示す部位 ドアフレーム及びヒンジ（ドア内部除く）	2.1.2 表1-塗装工程 順序2の後に下塗り、又は、順序3の後に刷毛塗による補備塗装を追加



塗装部位及び塗装工程

1 / 2 tトラック 塗装工程

指定部位		塗装工程
○	で示す部位 アンテナブラケット、携行缶サポート	2.1.2 表1-塗装工程 順序2の後に下塗り、又は、順序3の後に刷毛塗による補備塗装を追加



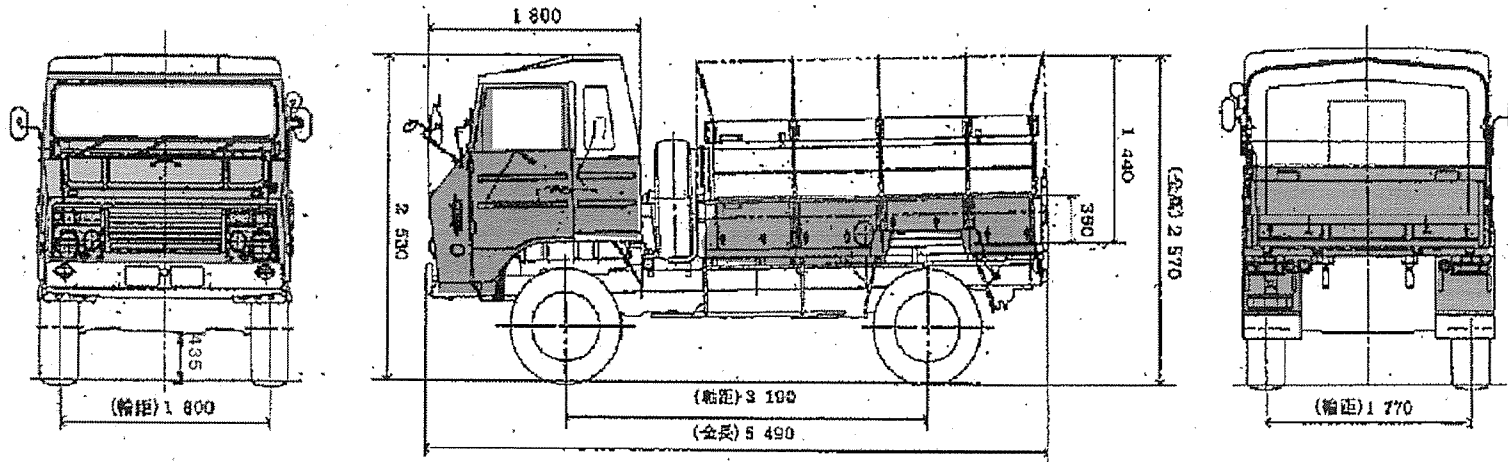
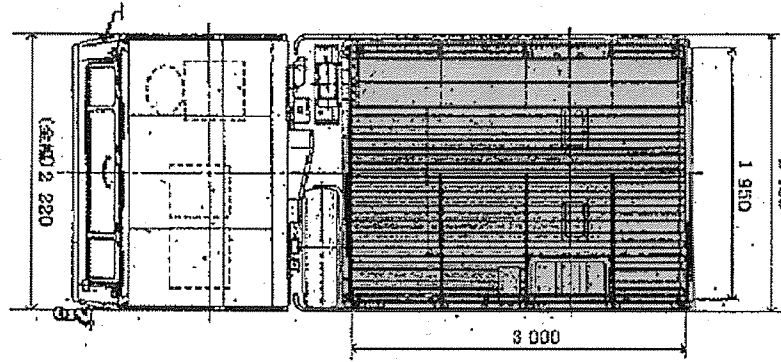
1 1 / 2 tトラック

塗装部位及び塗装工程

塗装部位及び塗装工程

11/2tトラック塗装部位

塗装部位	塗料
色が濃い部位	ウレタン系樹脂塗料 OD色
それ以外の部位	防せいワックス 黒 (所要量 180 (基準))

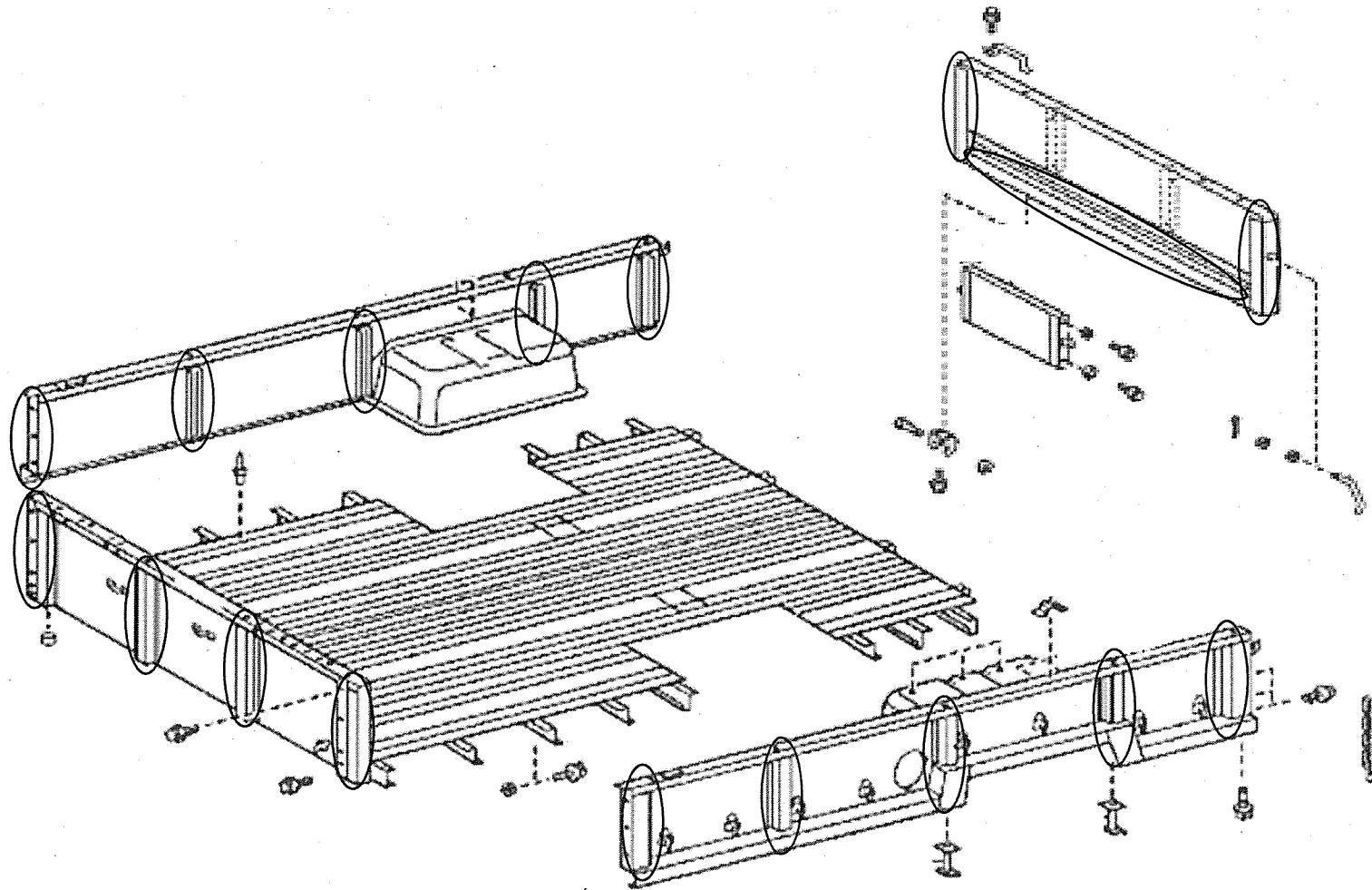


塗装しない部位：エンジン、トランスミッション、トランスファ、ゴム類、ブレーキ関係、排気装置、灯火装置、ガラス、幌、室内、後部座席

塗装部位及び塗装工程

11 / 2 tトラック 塗装部位

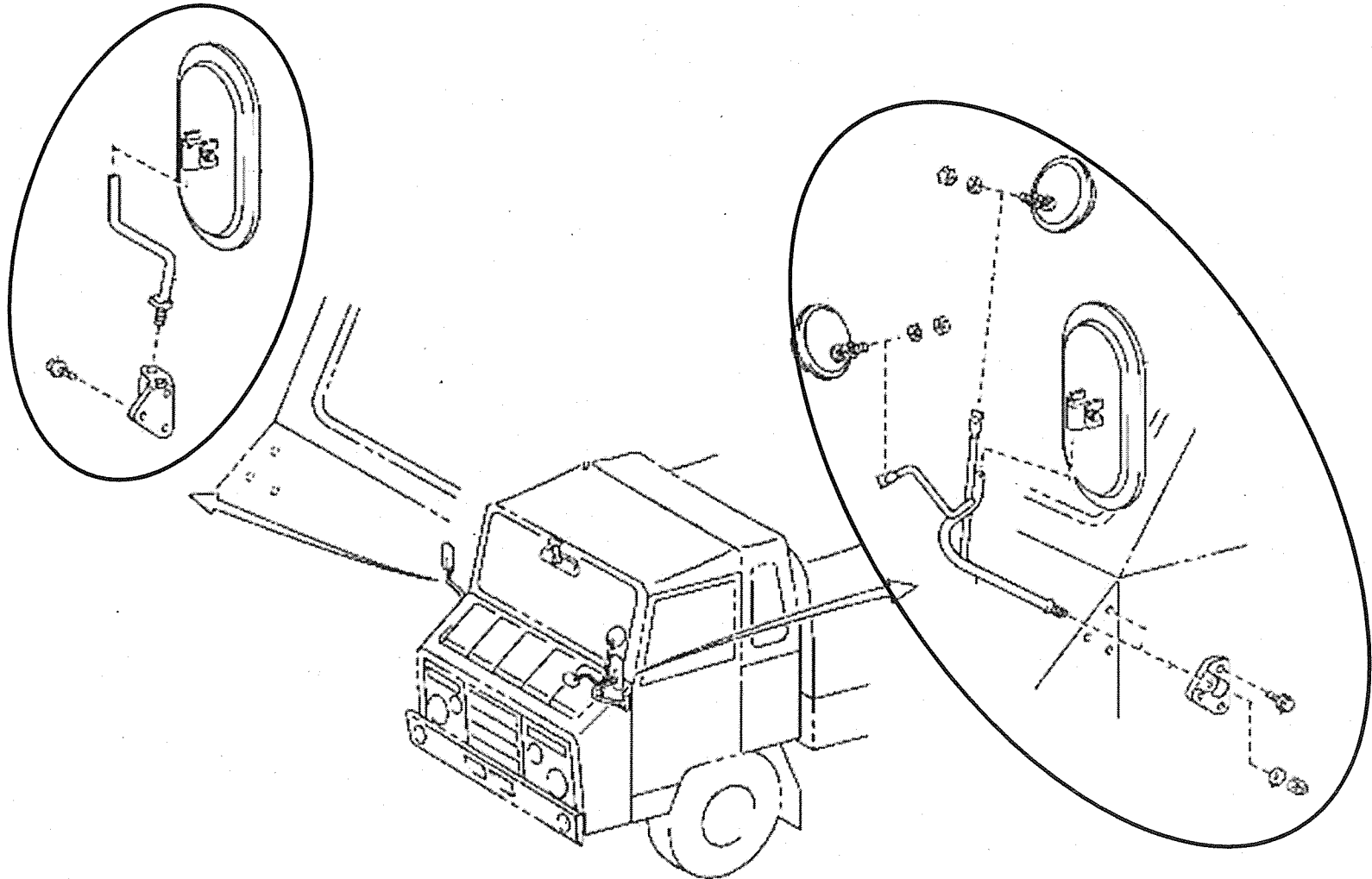
塗装部位	塗料
<p>○ で示す袋状部位の内側 (荷台前面4か所、荷台側面各5か所、荷台後面3か所の計17か所)</p>	<p>防せいワックス 無色 (所要量 4ℓ (基準))</p>



塗装部位及び塗装工程

11 / 2 tトラック塗装工程

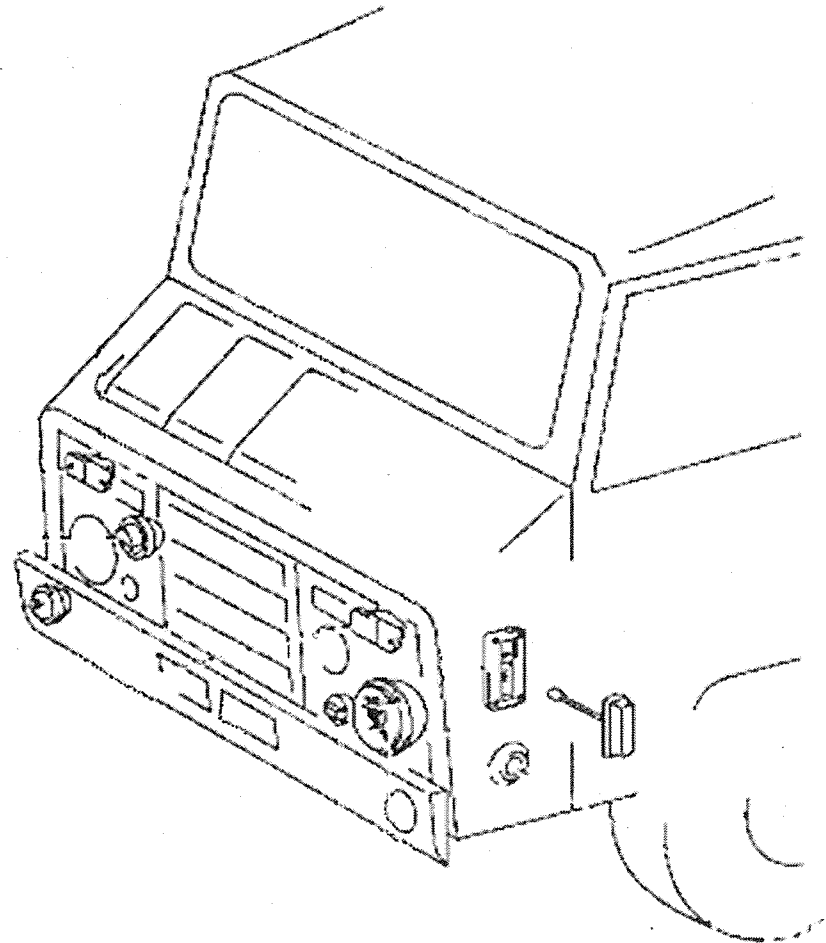
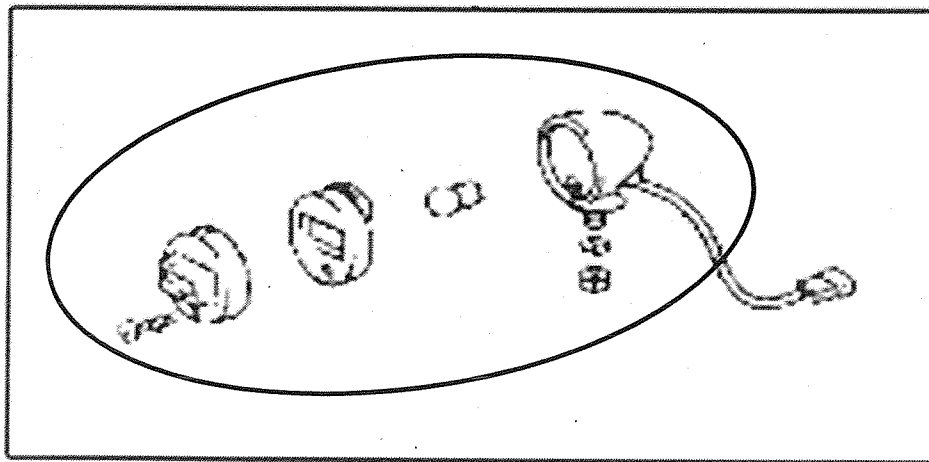
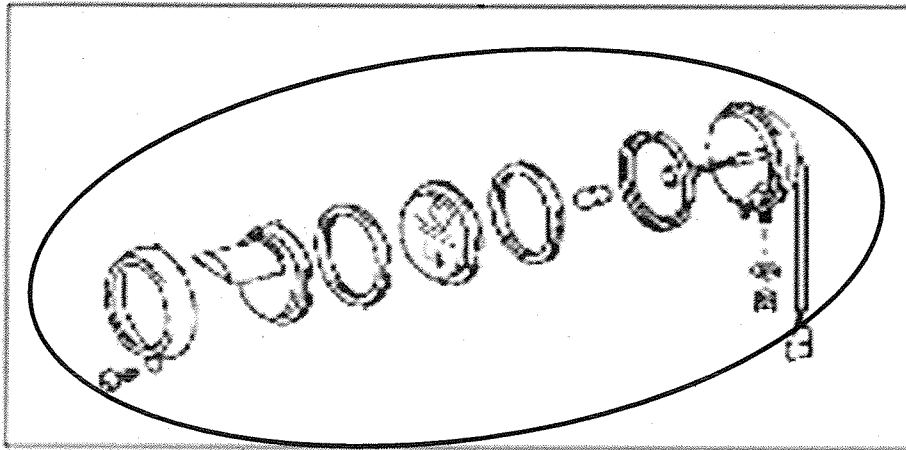
指定部位		塗装工程
○ で示す部位	ミラー及びミラーステー (ゴム部、鏡部除く)	2.1.2 表1-塗装工程 順序2の後に下塗り、又は、 順序3の後に刷毛塗による補備塗装を追加



塗装部位及び塗装工程

11 / 2 tトラック 塗装工程

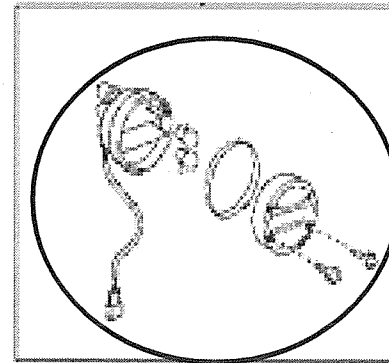
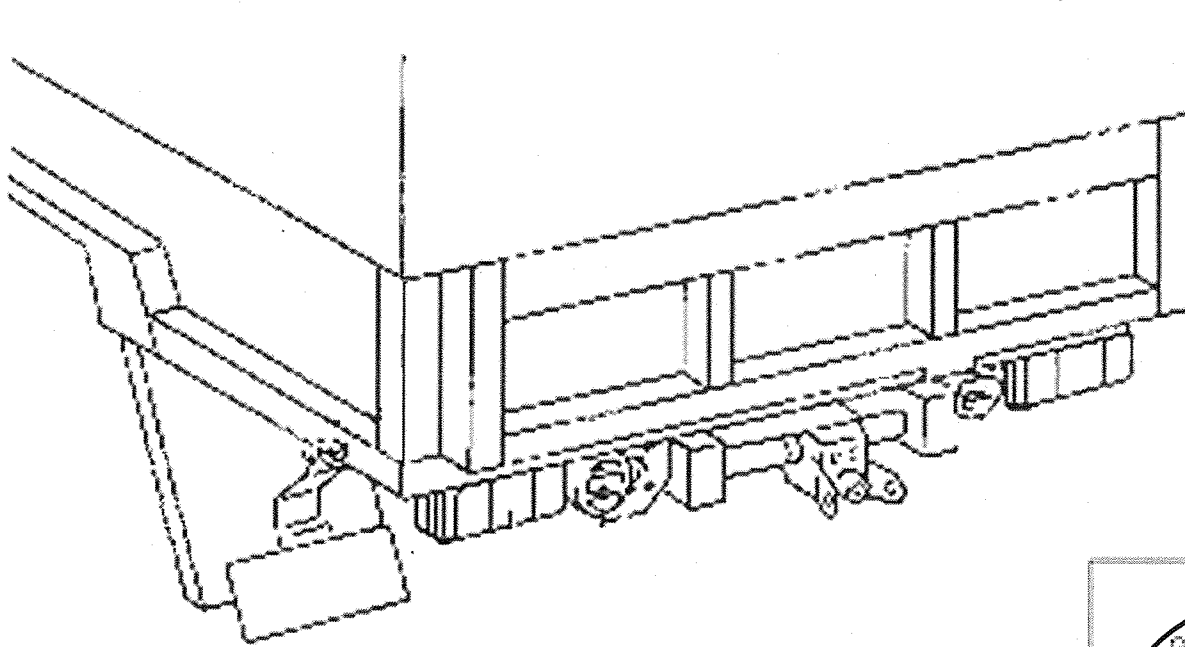
指定部位		塗装工程
○ で示す部位	管制灯火 (レンズ、ゴム部、ハーネス、内部除く)	2.1.2 表1-塗装工程 順序2の後に下塗り、又は、順序3の後に刷毛塗による補備塗装を追加



塗装部位及び塗装工程

11 / 2 tトラック 塗装工程

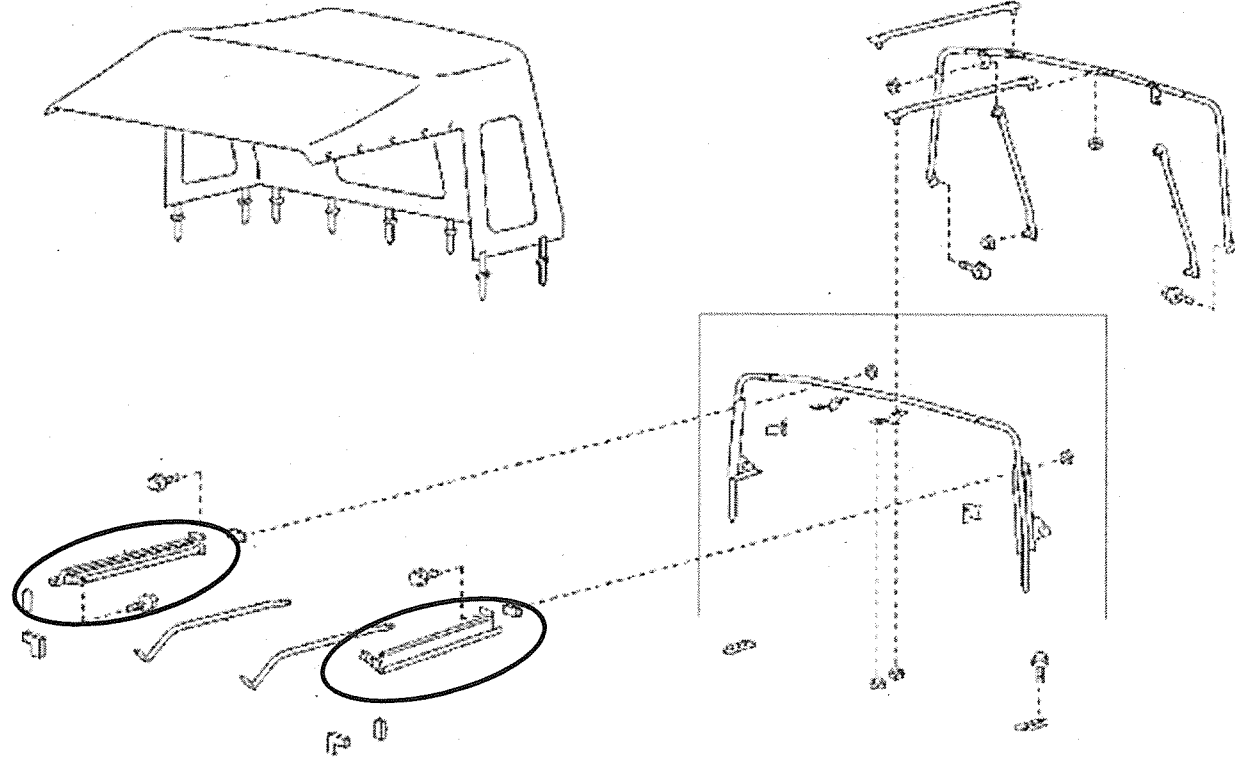
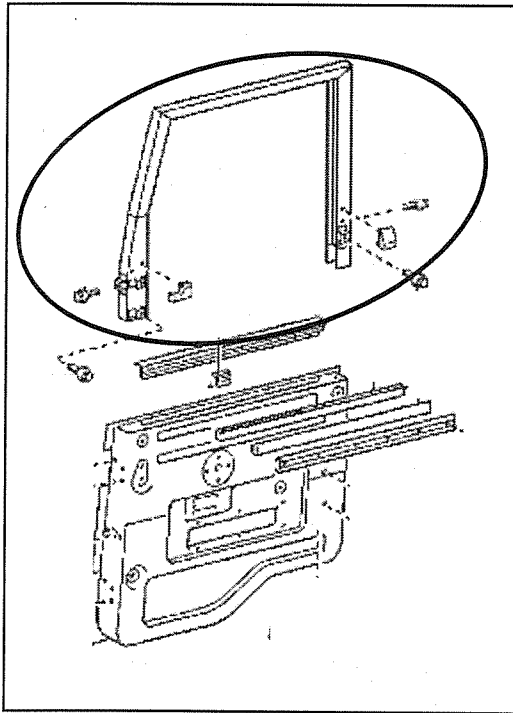
指定部位		塗装工程
○ で示す部位	管制灯火 (レンズ、ゴム部、ハーネス、内部除く)	2.1.2 表1-塗装工程 順序2の後に下塗り、又は、順序3の後に刷毛塗による補備塗装を追加



塗装部位及び塗装工程

11/2tトラック塗装工程

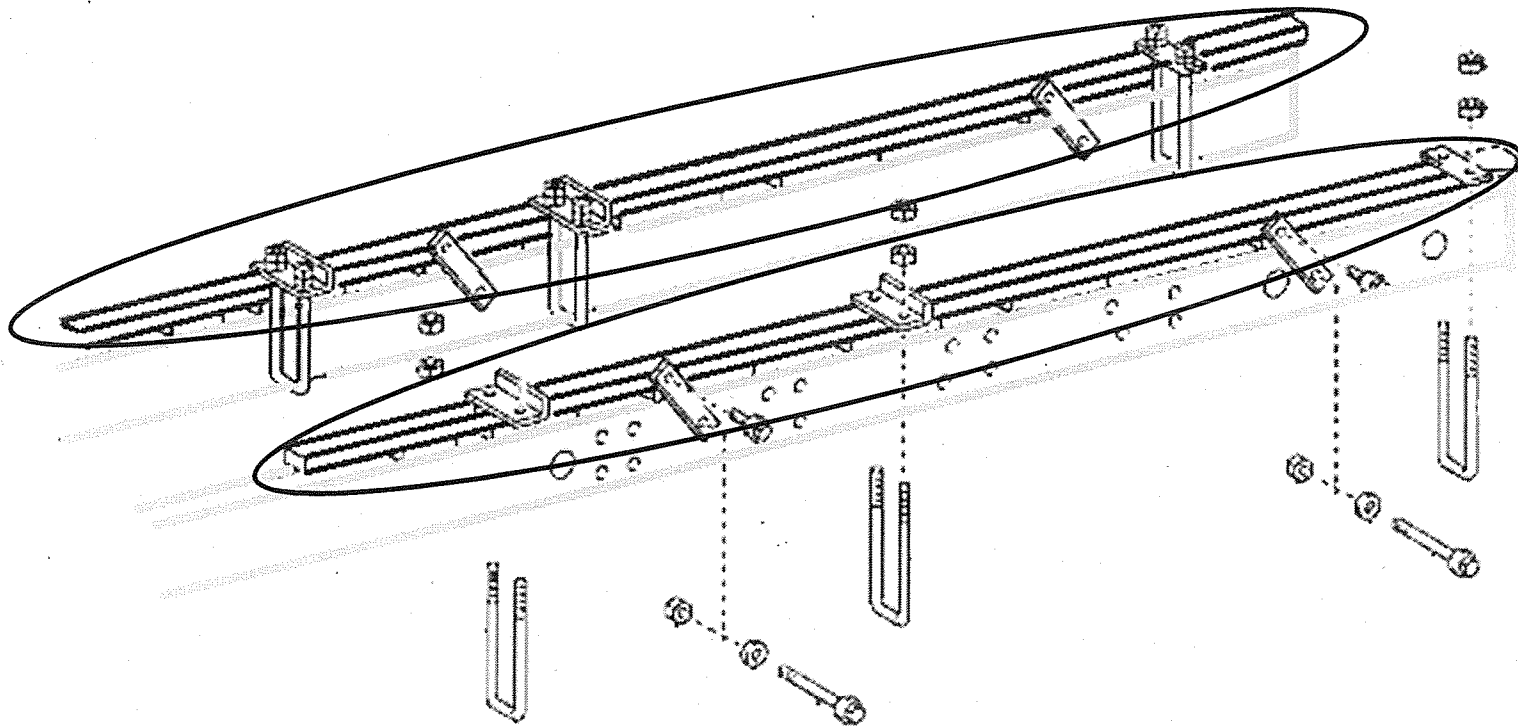
指定部位		塗装工程
○ で示す部位	ドアフレーム及びドア上部（キャビンとの接触面、ドア内部除く）	2.1.2 表1-塗装工程 順序2の後に下塗り、又は、順序3の後に刷毛塗による補備塗装を追加



塗装部位及び塗装工程

11/2tトラック塗装工程

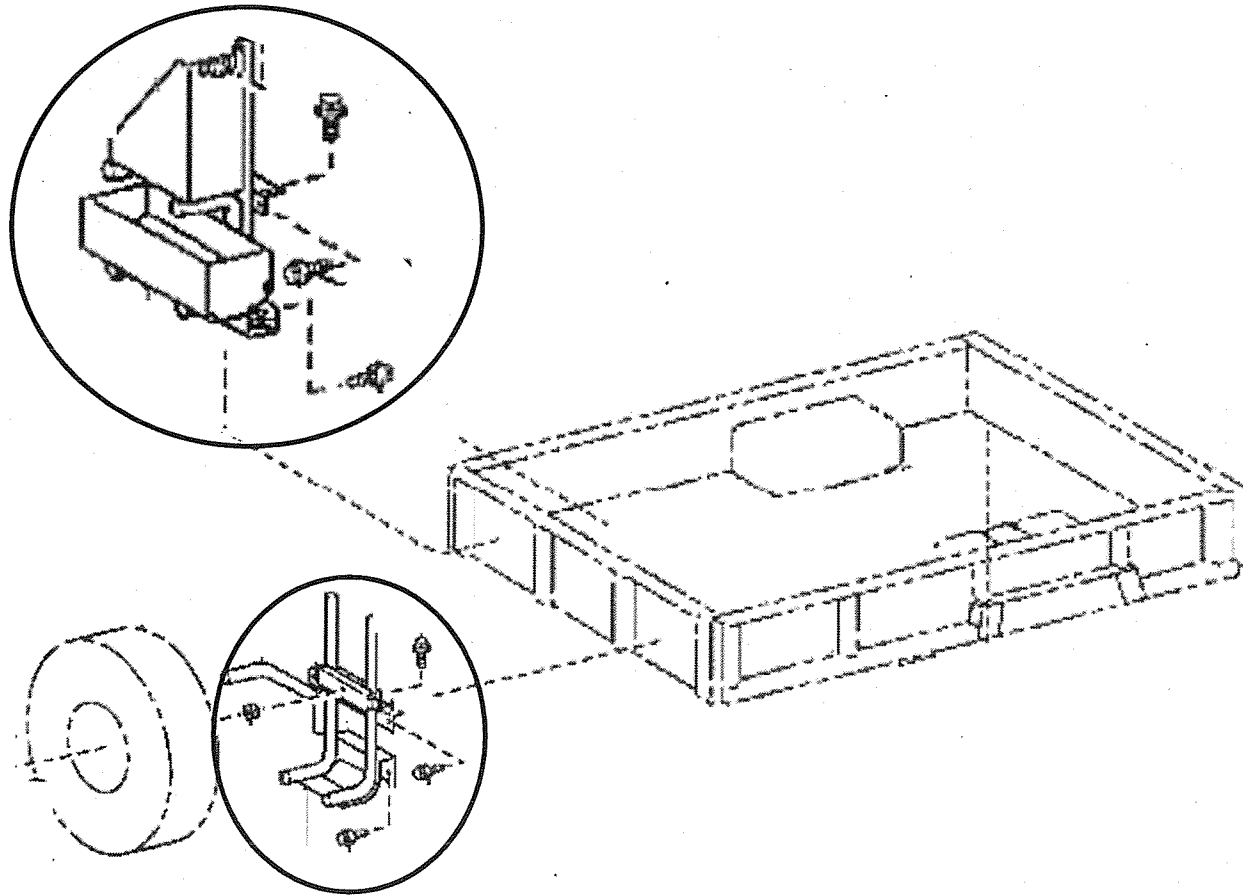
指定部位		塗装工程
○ で示す部位	フレーム（荷台等との接触面除く）	2.1.2 表1-塗装工程 順序2の後に下塗り、又は、順序3の後に刷毛塗による補備塗装を追加



塗装部位及び塗装工程

11 / 2 tトラック 塗装工程

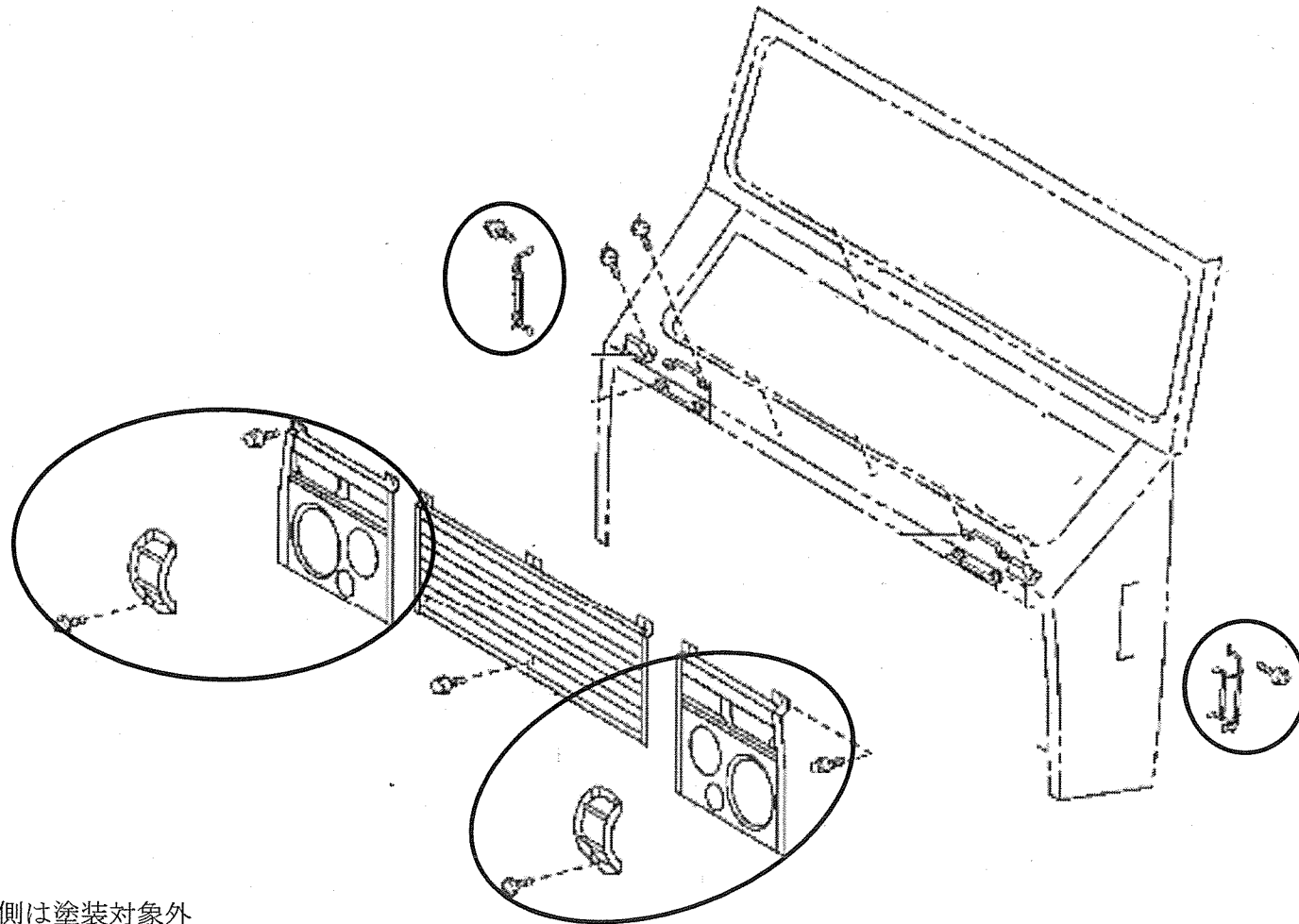
	指定部位	塗装工程
○ で示す部位	スペアタイヤキャリア、燃料携行缶キャリア、チェーンボックス（荷台等との接触面除く）	2.1.2 表1 - 塗装工程 順序2の後に下塗り、又は、順序3の後に刷毛塗による補備塗装を追加



塗装部位及び塗装工程

11/2tトラック塗装工程

	指定部位	塗装工程
○	で示す部位 ヘッドライト周辺部、レンズガード（内側除く）	2.1.2 表1-塗装工程 順序2の後に下塗り、又は、順序3の後に刷毛塗による補備塗装を追加

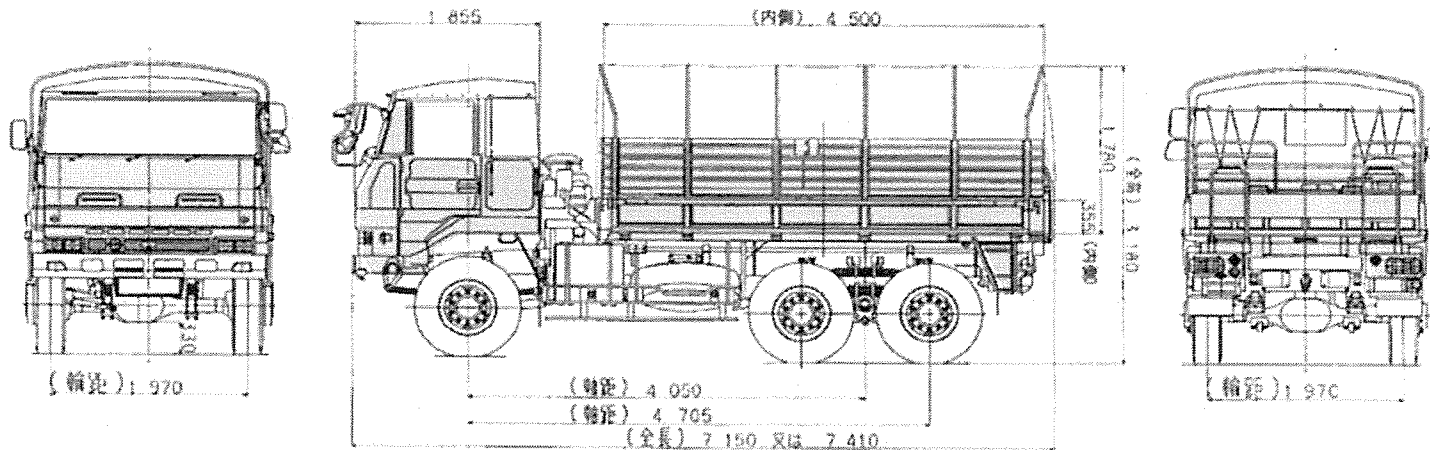
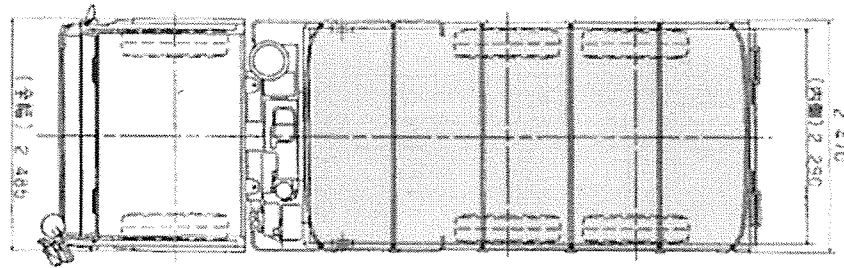


※ 内側は塗装対象外

塗装部位及び塗装工程

31/2tトラック塗装部位

塗装部位	塗料
色が濃い部位	ウレタン系樹脂塗料 OD色
それ以外の部位	防せいワックス 黒 (所要量 200 (基準))

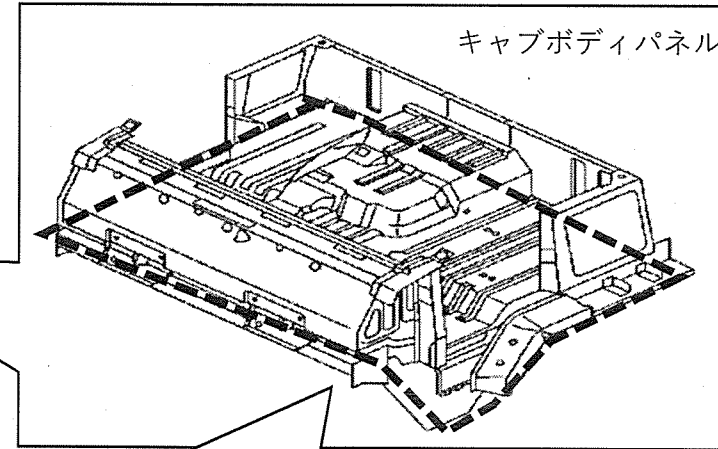
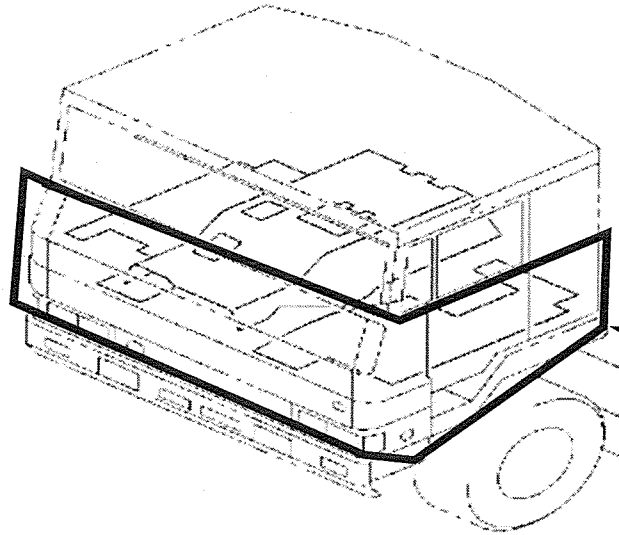


塗装しない部位：エンジン、トランスミッション、トランスファ、ゴム類、ブレーキ関係、排気装置、灯火装置、ガラス、幌、室内、後部座席

塗装部位及び塗装工程

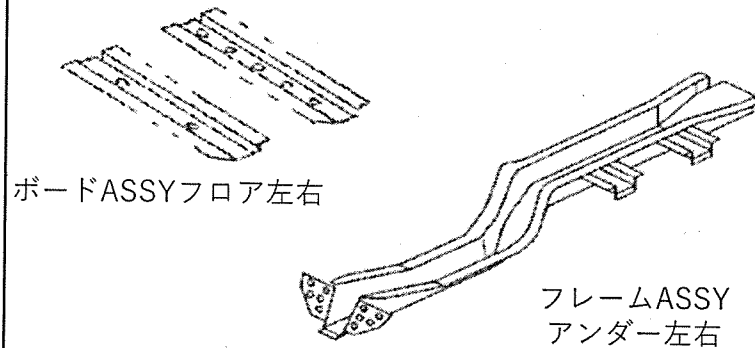
3 1 / 2 tトラック塗装部位

塗装部位	塗料
○ で示す袋状部位の内側	防せいワックス 無色 (所要量 5ℓ (基準))



キャブボディパネル

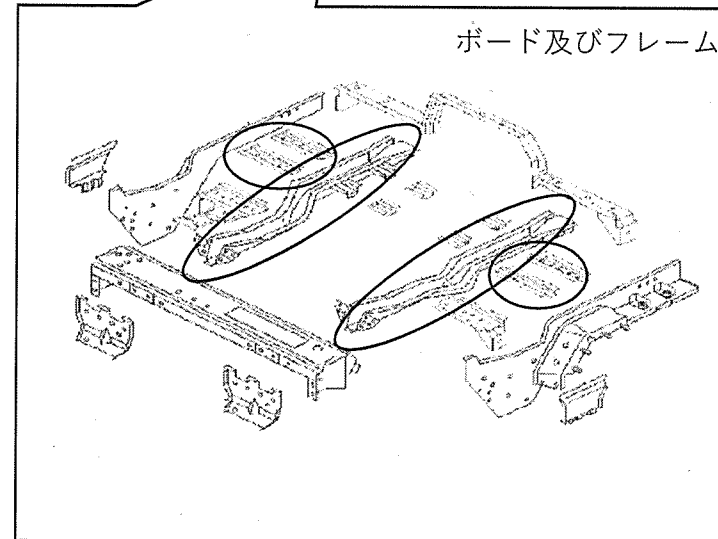
袋状のフレーム水抜き穴から内部に塗布



ボードASSYフロア左右

フレームASSY
アンダー左右

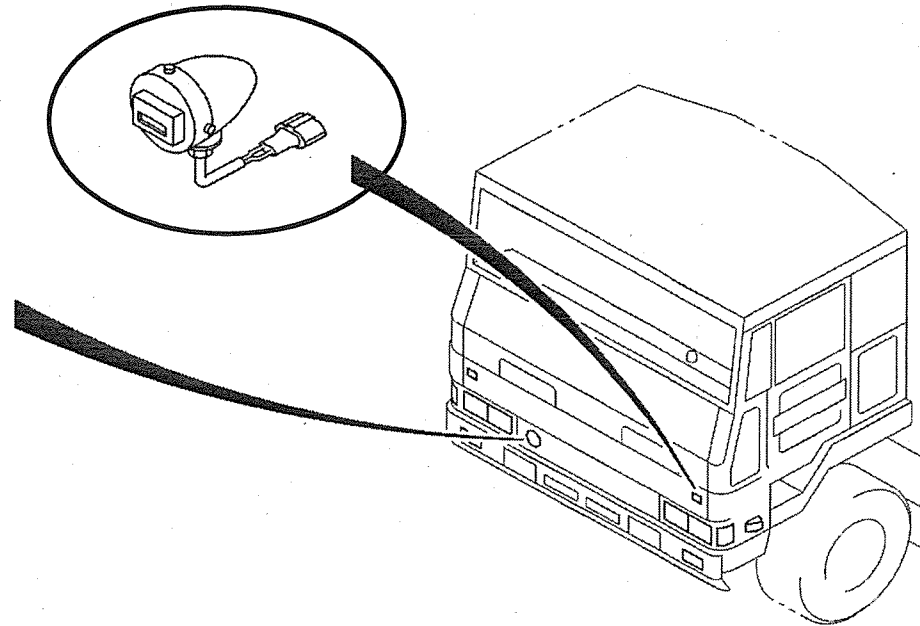
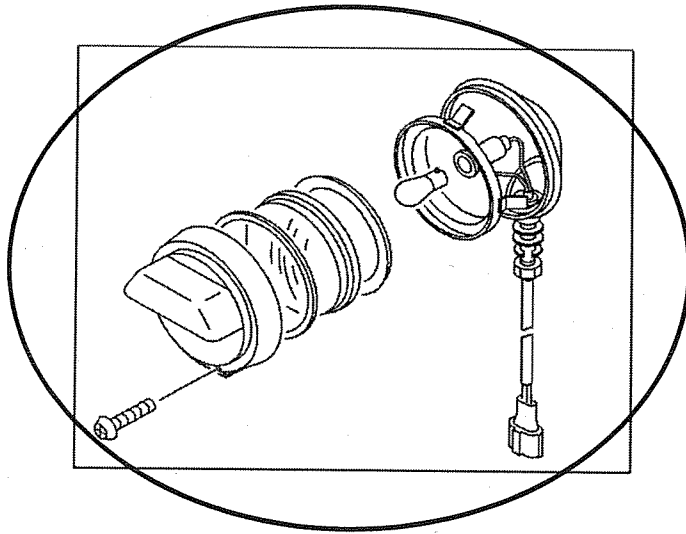
ボード及びフレーム



塗装部位及び塗装工程

3 1 / 2 tトラック塗装工程

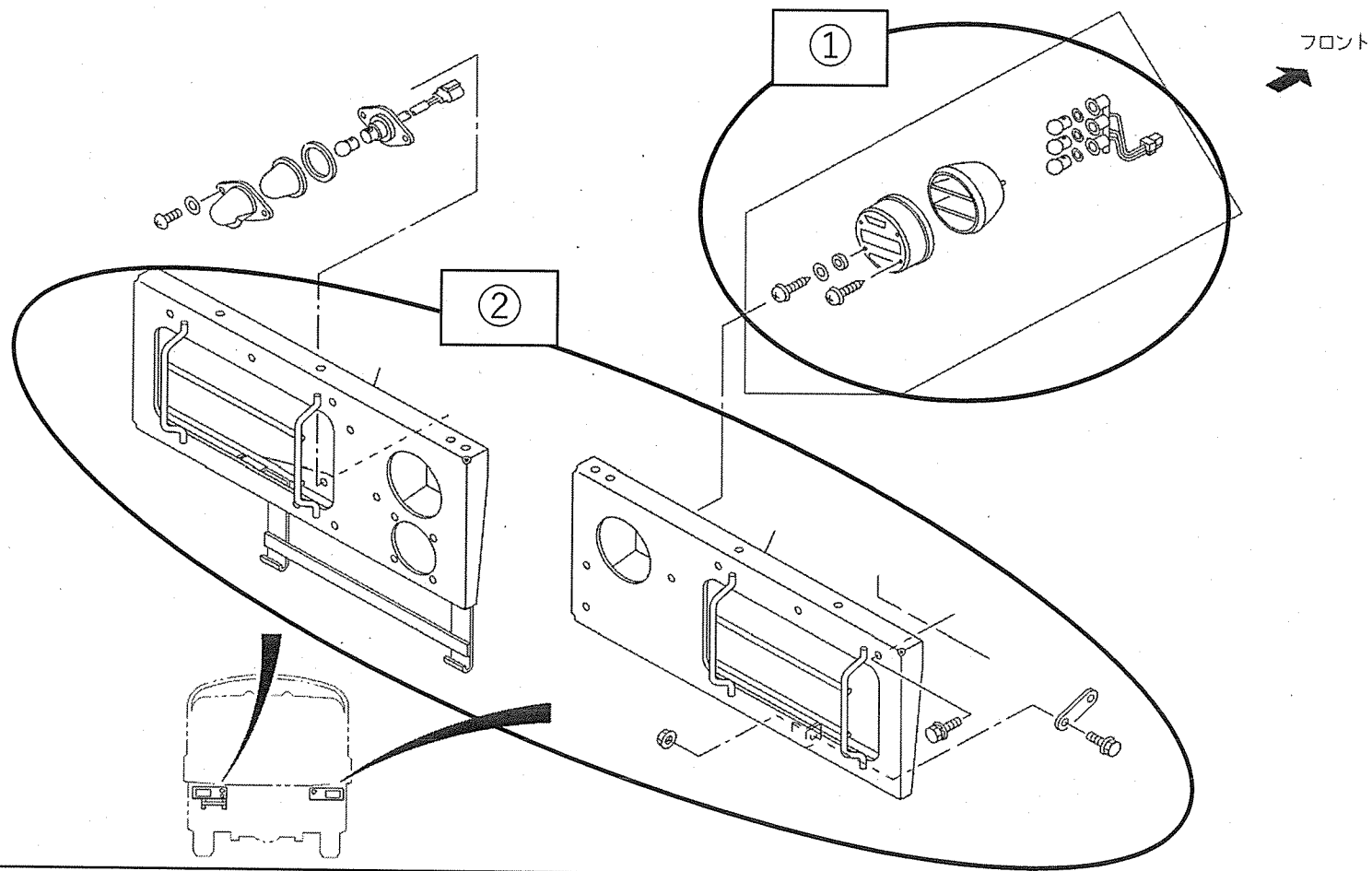
指定部位		塗装工程
○ で示す部位	管制灯火（レンズ、ゴム部、ハーネス、内部除く）	2.1.2 表1-塗装工程 順序2の後に下塗り、又は、順序3の後に刷毛塗による補備塗装を追加



塗装部位及び塗装工程

3 1 / 2 tトラック塗装工程

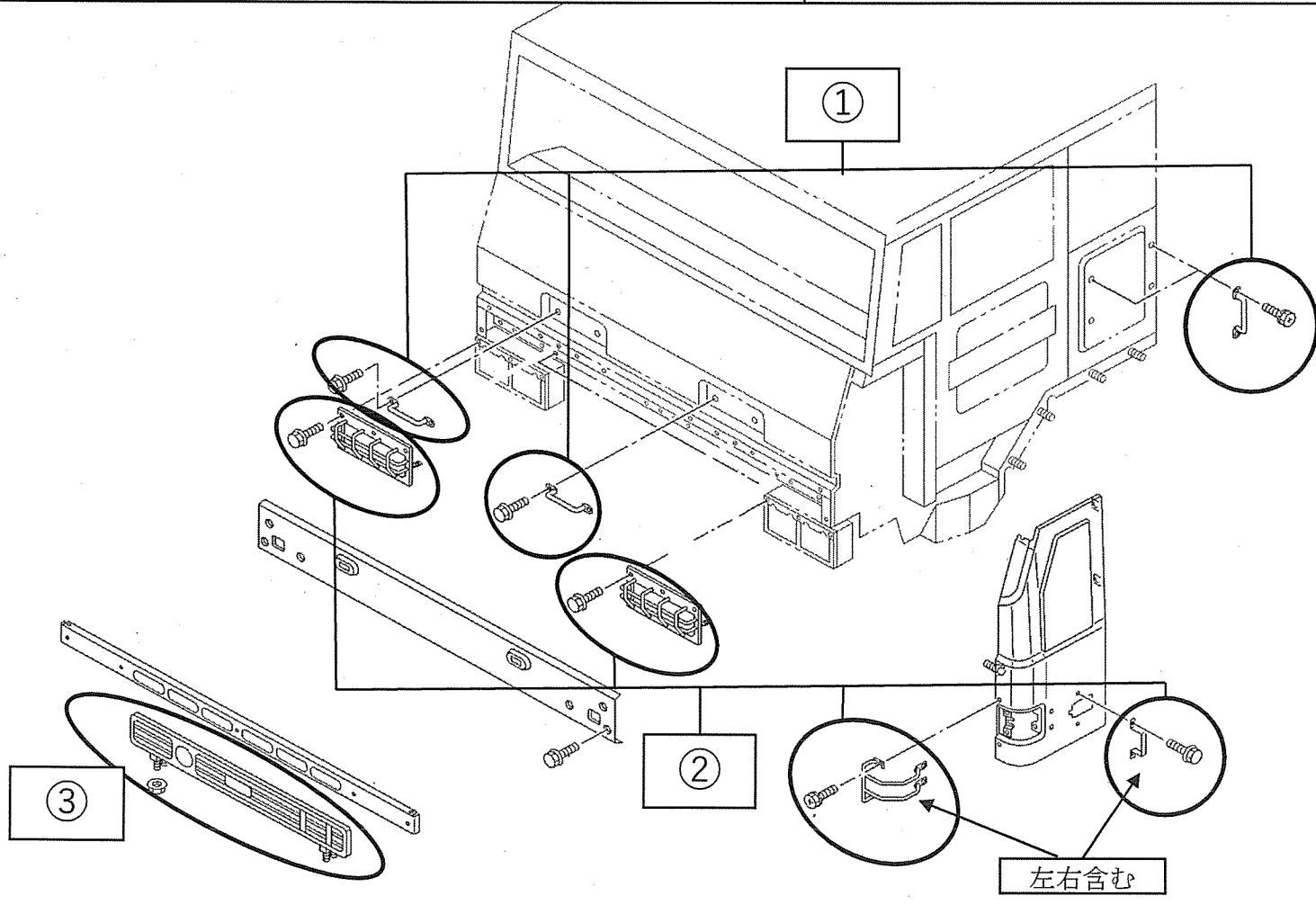
指定部位		塗装工程
○ で示す部位	①管制灯火（レンズ、ゴム部、ハーネス、内部除く） ②ブラケット リア コンビネーション ランプ	2.1.2 表1-塗装工程 順序2の後に下塗り、又は、順序3の後に刷毛塗による補備塗装を追加



塗装部位及び塗装工程

31/2tトラック塗装工程

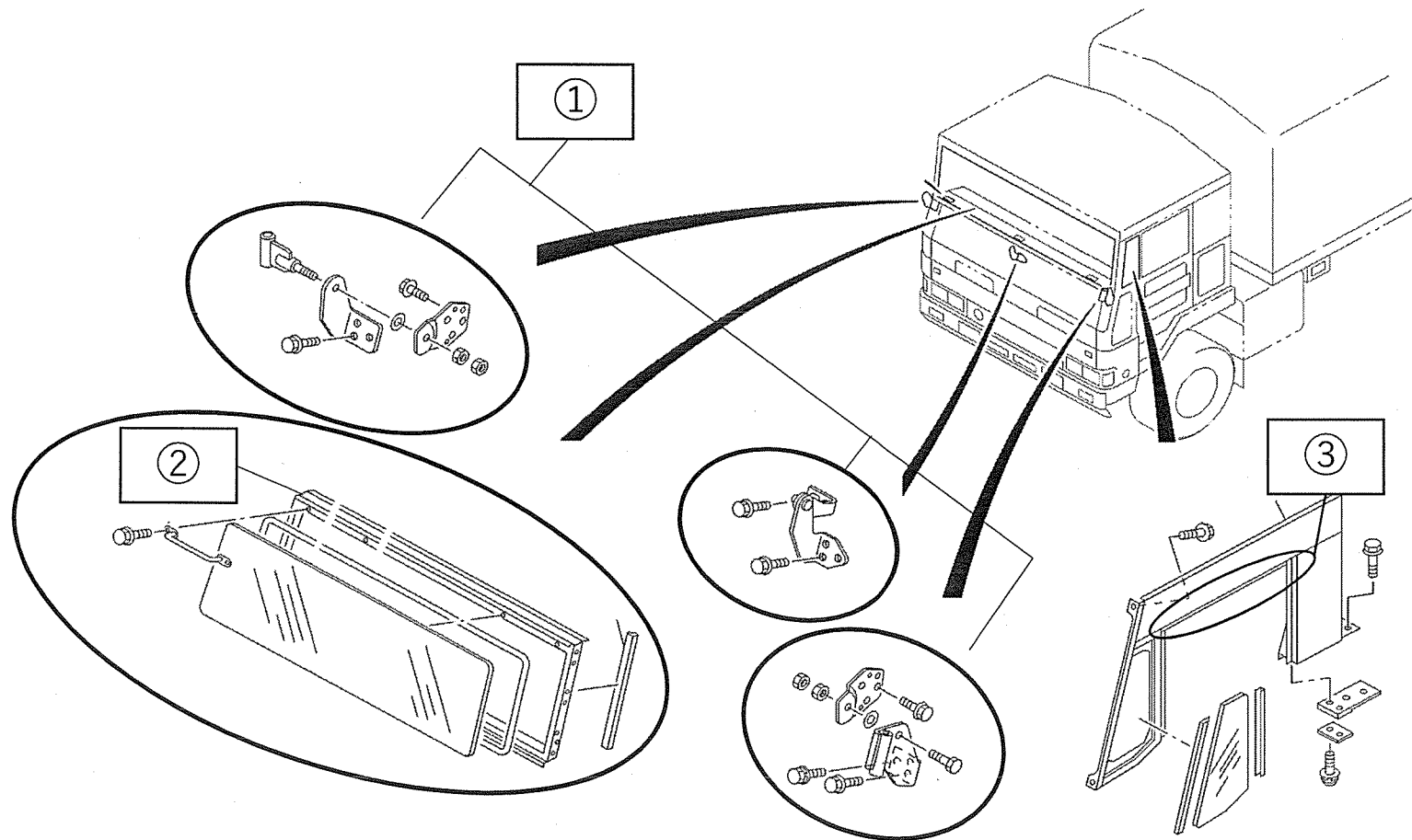
指定部位		塗装工程
○ で示す部位	①各ステー (ボルト含む) ②ライトガード (ボルト含む) ③グリル	2.1.2 表1-塗装工程 順序2の後に下塗り、又は、順序3の後に刷毛塗による補備塗装を追加



塗装部位及び塗装工程

3 1 / 2 tトラック 塗装工程

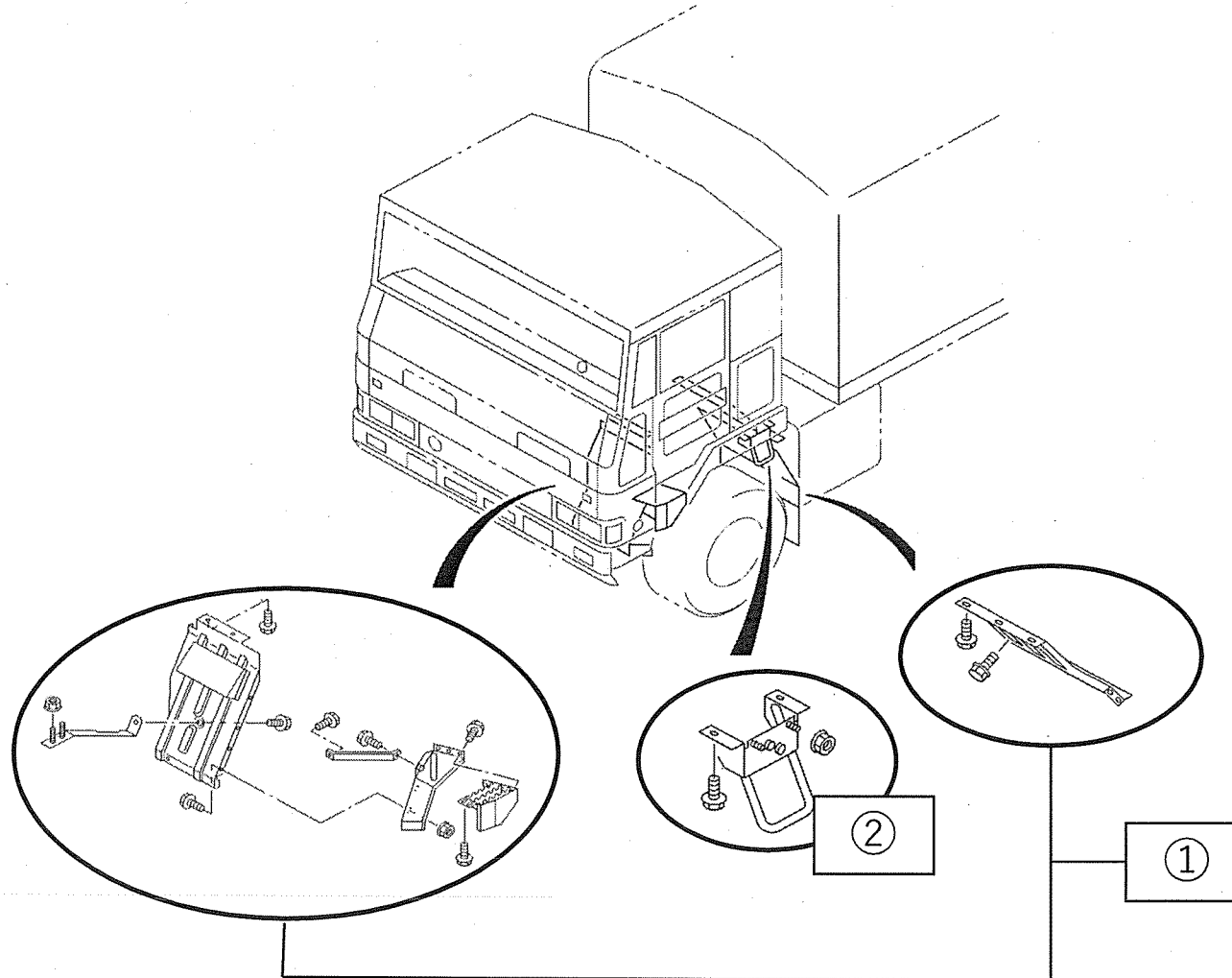
指定部位		塗装工程
○ で示す部位	① 各ブラケット (ボルト含む) ② 窓枠 (ガラス、ゴム類、室内除く) ③ 左右ドア窓枠上部 (ガラス、ゴム類、室内除く)	2.1.2 表1 - 塗装工程 順序2の後に下塗り、 又は、順序3の後に刷毛塗による補備塗装を追加



塗装部位及び塗装工程

31/2tトラック塗装工程

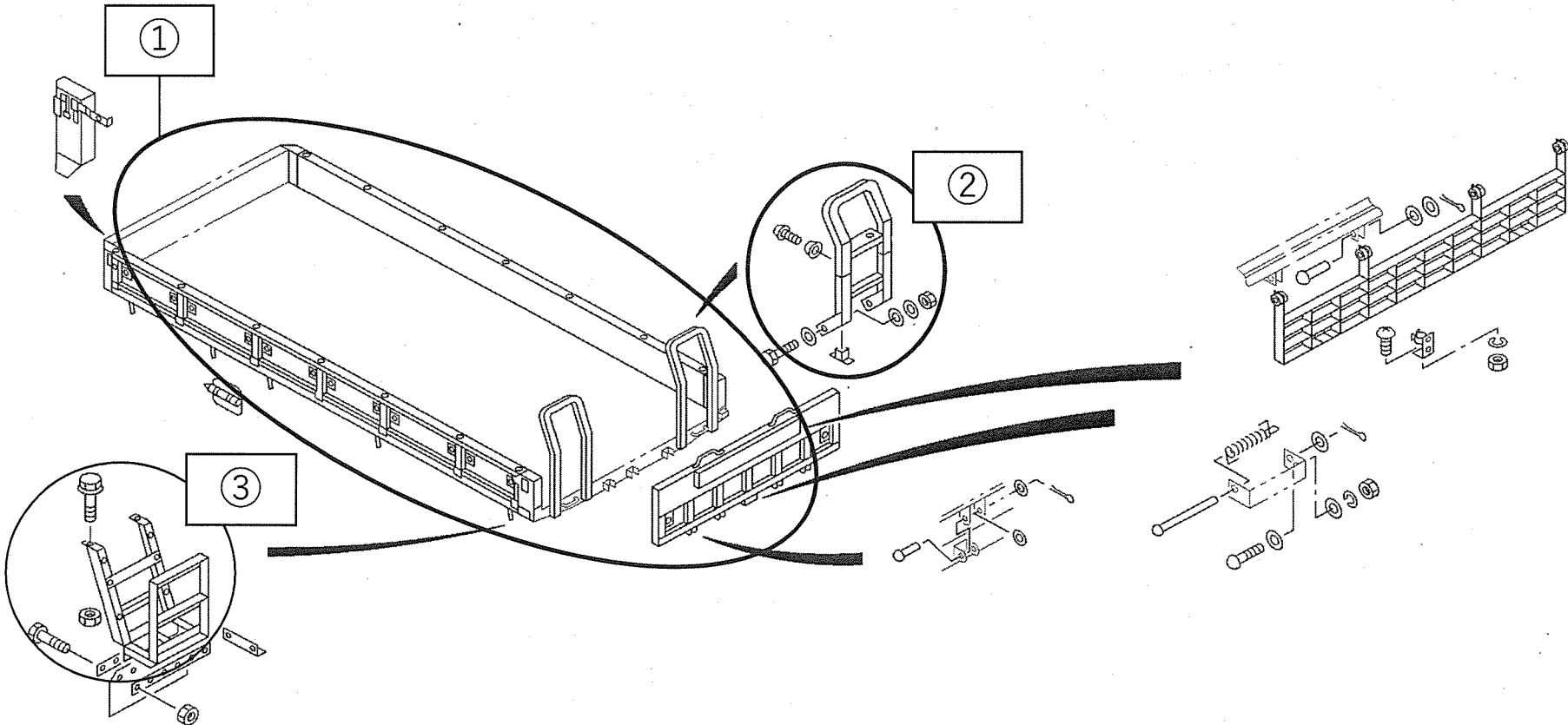
指定部位		塗装工程
○ で示す部位	① フェンダー各種 (ボルト類含む) ② ステップ (ボルト類含む)	2.1.2 表1-塗装工程 順序2の後に下塗り、又は、順序3の後に刷毛塗による補備塗装を追加



塗装部位及び塗装工程

31 / 2 tトラック 塗装工程

	指定部位	塗装工程
で示す部位	① 荷台外側（金属部の張り合わせ及び溶接部位） ※下面（シャシ部と荷台の隙間が狭いため、分解が必要としない範囲で実施、細部は官との調整による。） ② ステップラダーリアゲート ③ ブラケットタイヤチェーンボックス 共通事項 ゴム類、木、プラスチック等は除く	2.1.2 表1-塗装工程 順序2の後に下塗り、又は、順序3の後に補備塗装を追加



※左右を実施