







# 那覇宿舎（R3）建具改修工事

厚生科長	厚生班長	厚生係
		

件名	那覇宿舎（R3）建具改修工事						
図面名称	表紙						
図面番号	1/5	作成年月日	3.12.23				
業務隊長	管理科長	営繕班長	企画係長	管財主任	企画係	企画係	設計者
					後関	後関	
陸上自衛隊那覇駐屯地業務隊管理科営繕班							

## 仕 様 書

1 件 名：那覇宿舎（R3）建具改修工事

2 場 所  
 沖縄県那覇市宇小禄石大庭原1841 陸上自衛隊 那覇宿舎

3 履行期間  
 契約締結日 ～ 令和4年3月31日

4 概 要  
 建具工事 アルミ製折戸（カバー工法） 新設 ……15箇所  
 中折網戸 新設 ……15箇所

### 5 一般事項

- (1) 本仕様書は「那覇宿舎（R3）建具改修工事」に適用する。
- (2) 本仕様書に記載無き事項及び用語の定義については、以下によるものとする。  
 【国土交通省大臣官房官庁営繕部監修】  
 ・公共建築工事標準仕様書（建築工事編） 最新版  
 ・公共建築改修工事標準仕様書（建築工事編） 最新版
- (3) 施工時期及び実施工程等は、事前に監督官と打合わせを実施するものとする。
- (4) 本工事の写真は着工前・施工中・竣工後を撮影し施工完了後及び監督官の指示する箇所を撮影し、A4判写真帳に整理して1部監督官へ提出するものとする。
- (5) 施工の際他の箇所に損傷を与えないように十分注意して実施し、万一損傷を与えた場合は、受注者の責任において速やかに原形に復旧するものとする。
- (6) 工事実施にあたって、火災予防、安全管理に十分留意するものとする。
- (7) 使用する材料は事前に監督官の承認及び検査を受けるものとする。
- (8) 本仕様書及び施工に際し、疑義が生じた場合は監督官と協議の上実施するものとする。
- (9) 本工事に際して、本仕様書に記載なき事項についても、施工上当然すべき事項は、受注者の負担で実施するものとする。
- (10) 受注者は、毎日施工終了後に現場の整理整頓及び清掃を実施することとする。
- (11) 本工事では、原則として宿舎の用水及び電力は使用できないものとする。使用する場合は監督官等の許可を得て使用し、受注者側で仮設メーターを設けたうえで使用料を全額負担するものとする。
- (12) 改正建築業法に基づき、受注者は下請契約を締結する場合は、あらかじめ施工体制台帳を提出し、監督官の確認を受けるものとする。
- (13) 受注者の宿舎敷地内での行動については、監督官及び自衛隊関係者（入居者等）の指示を遵守して行うものとし、施工場所以外への立入りを禁止する。やむを得ず施工場所以外への立入りを必要とする場合は、監督官等の許可を得るものとする。
- (14) 監督官の示す書類は、速やかに提出するものとする。

### 6 特記事項

- (1) 共 通  
 ア 本仕様書に記載する数量については、計画数量である為、受注者は施工前に計測を行うものとする。  
 イ 本工事で発生した、金属類等の発生材については、那覇駐屯地に運搬し監督官の指示する場所に集積し、発生材引継ぎ書を監督官に1部提出するものとする。尚、その他の産業廃棄物については受注者の責任において関係法令に基づき適正に処分し、処分を証明する書類を提出するものとする。
- (2) 仮設工事  
 既存部分の汚染等を防ぐため、適切な養生を行うものとする。
- (3) 建具工事  
 ア 新設する建具については、事前に監督官へ施工承認図を1部提出し、承認を受けるものとする。  
 イ 建具廻りのシーリング材は、JIS A 5758（建築用シーリング材）とし、四方枠すべてに施工するものとする。  
 ウ 種類及び目地幅等は、下表による。

被着体の組合せ		シーリング材の種類		目地幅及び深さ (mm)
		記号	主成分による区分	
水回り	浴室	SR-1	シリコーン系	10×10mm

- エ 防虫網は、ステンレス（SUS316）製とする。
- オ その他の特記については、建具製作所の仕様とする。

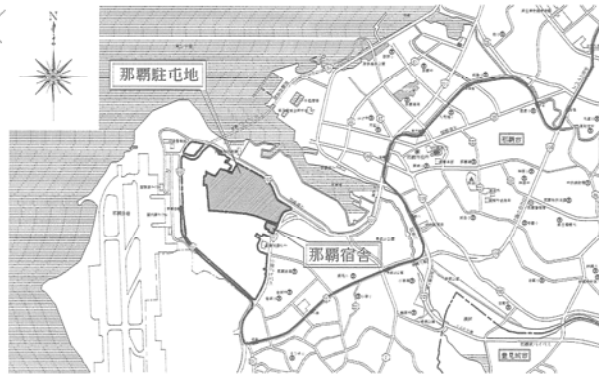
件名	那覇宿舎（R3）建具改修工事		
図面名称	仕様書	縮尺	図示
所属	陸上自衛隊那覇駐屯地業務隊管理科営繕班	図面番号	2/5



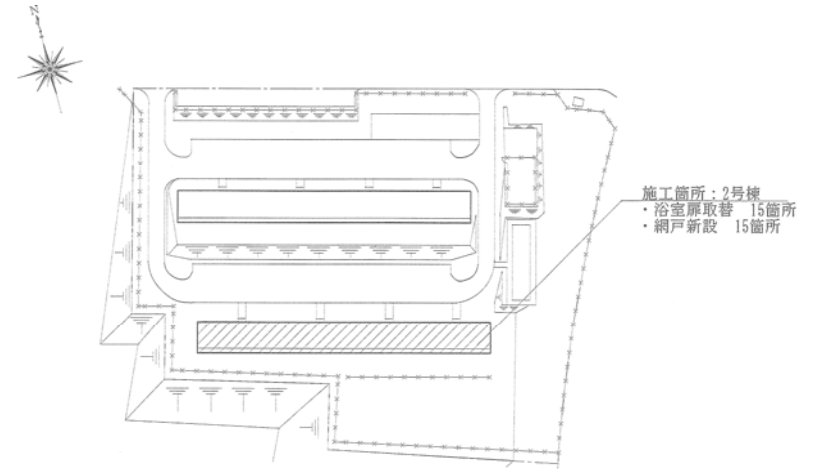
那覇駐屯地

那覇宿舎

案内図 1/X

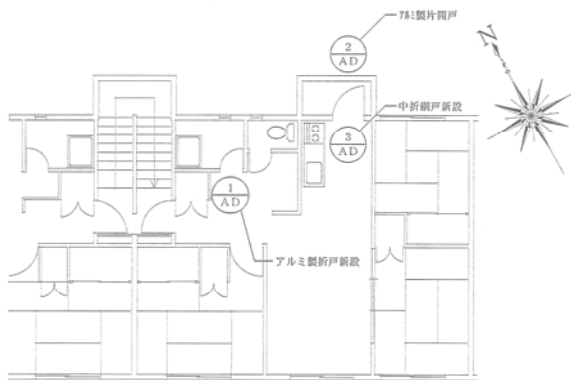


那覇駐屯地・那覇宿舎案内図 1/X

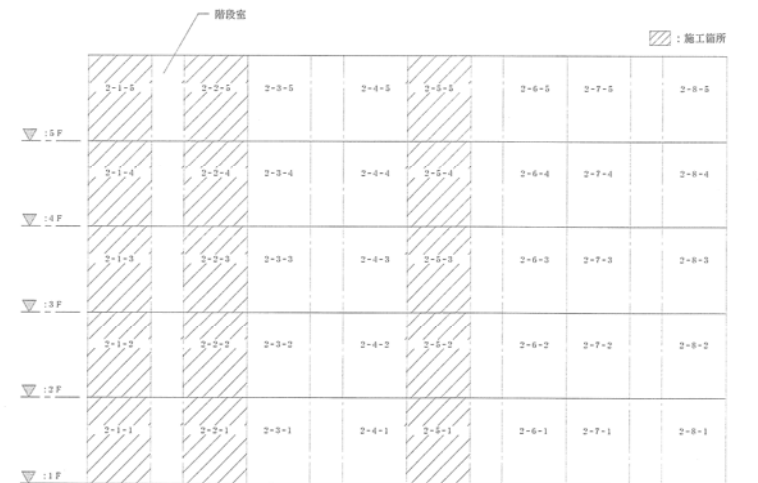


施工箇所：2号棟  
・浴室扉取替 15箇所  
・網戸新設 15箇所

那覇宿舎2号棟配置図 1/1500



那覇宿舎2号棟平面図 1/150

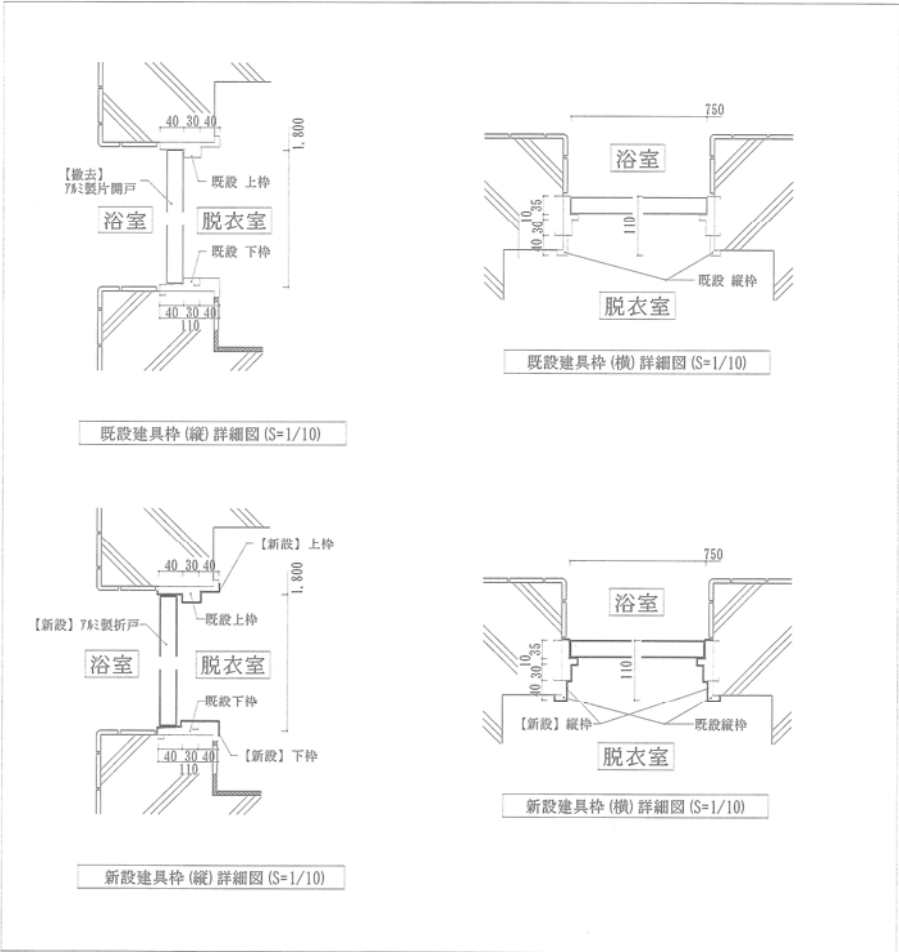


那覇宿舎2号棟施工箇所 1/X

件名	那覇宿舎（R3）建具改修工事		
図面名称	案内図・配置図・平面図	縮尺	図示
所属	陸上自衛隊那覇駐屯地業務隊管理科営繕班	図面番号	3 / 5

符号・名称	内容	① AD	7mm製片開戸	撤去	① AD	7mm製折戸	新設	
形状及び寸法		▽FL	750	1,800	▽FL	750		
								<table border="1"> <tr> <td>枠見込</td> <td>数量</td> <td>扉: 30 枠: 110</td> <td>15箇所</td> </tr> <tr> <td>仕上げ</td> <td>硝子</td> <td>7mm製</td> <td>型板ガラス t=4</td> </tr> </table>
枠見込	数量	扉: 30 枠: 110	15箇所					
仕上げ	硝子	7mm製	型板ガラス t=4					
建物金物その他	※付属品: シンク-錠 (内部9号-) ×1, 丁番×3			※付属品: スリット錠×1, 引手×1				

建具立面図 (S=1/20)



既設建具枠 (縦) 詳細図 (S=1/10)

既設建具枠 (横) 詳細図 (S=1/10)

新設建具枠 (縦) 詳細図 (S=1/10)

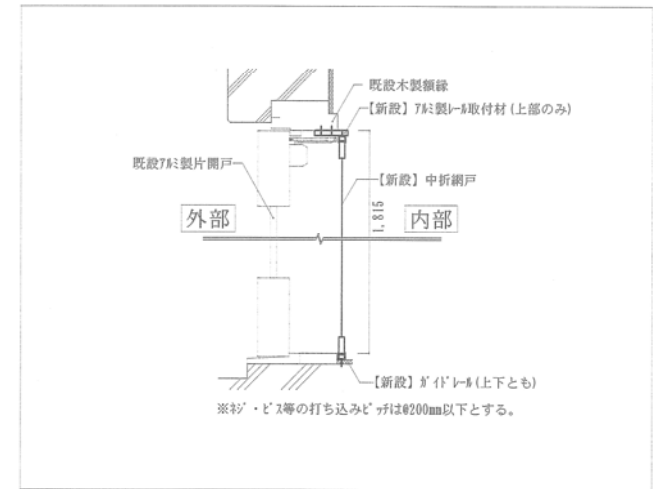
新設建具枠 (横) 詳細図 (S=1/10)

建具標準図 (S=1/10)

件名	那覇宿舎 (R3) 建具改修工事		
図面名称	建具立面図・標準図	縮尺	図示
所属	陸上自衛隊那覇駐屯地業務隊管理科營繕班	図面番号	4/5

符号・名称	内容	2 AD	7#製片開戸 (既設)	3 AD	中折網戸 (新設)
形状及び寸法					
枠見込	数量	扉: 60	枠: 100	15箇所	
仕上げ	硝子	7#製	型板ガラス t=6	7#製	-
建物金物 その他		※付属品: ドアローザ×1, シラゲ錠 (内部ラッチ)×1 丁番×3		※付属品: ガイド錠×1, 引手×1	

建具立面図 (S=1/20)



建具廻り標準図 (S=1/10)

件名	那覇宿舎 (R3) 建具改修工事		
図面名称	建具立面図・標準図	縮尺	図示
所属	陸上自衛隊那覇駐屯地業務隊管理科営繕班	図面番号	5 / 5