

調達要領指定書	発簡番号	1
	調達要求番号	19251AL0335
	調達要求年月日	令和3年 12月 10日
	作成部課	第15後方支援隊
	作成年月日	令和3年 12月 10日
品名	車両の防せい塗装	
仕様書番号	17	

指定事項

2 塗装に関する要求

2.1.2 塗装工程

塗装部位、塗装工程は別紙による。

2.3 塗膜の厚さ

塗膜の厚さは、表による。

番号	種類	厚さ
1	ウレタン系樹脂塗料	80マイクロメートル以上 (Dry)
2	防せいワックス	100～300マイクロメートル以上 (Wet)

2.4 車両・数量・塗装箇所

車両・数量・塗装箇所は、次による。

a) 車両・数量

番号	車両	数量	備考
1	1/2 tトラック	7	那覇駐屯地
2	1/2 tトラック	2	八重瀬分屯地
3	1 1/2 tトラック	6	那覇駐屯地
4	1 1/2 tトラック	2	八重瀬分屯地

b) 塗装箇所

別紙による。

2.5 塗装実施場所・実施期間

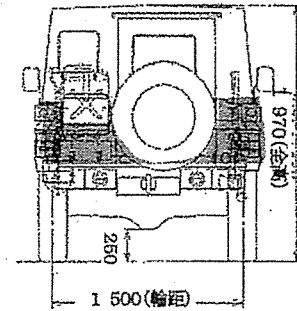
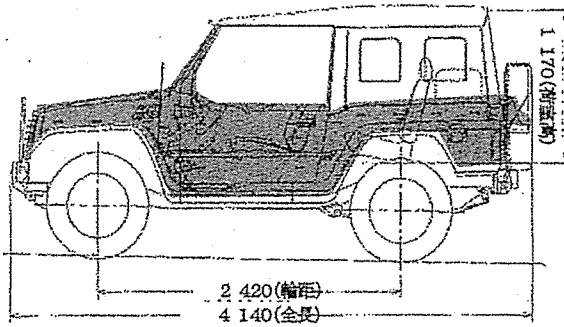
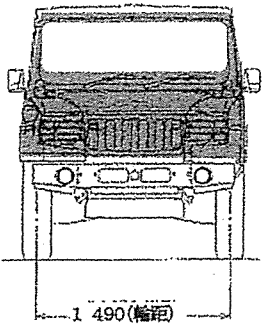
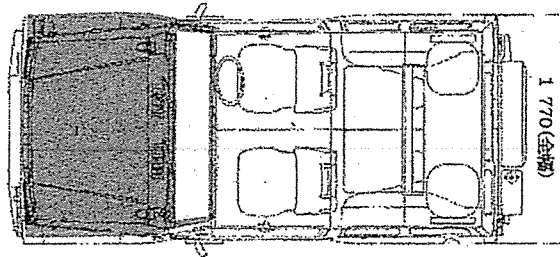
塗装実施場所・実施期間は、表による。

番号	塗装実施場所	実施期間
1	那覇駐屯地	契約締結後から令和4年3月31日 (木)
2	八重瀬分屯地	契約締結後から令和4年2月10日 (木)

塗装部位及び塗装工程

1/2tトラック塗装部位

塗装部位	塗料
色が濃い部位	ウレタン系樹脂塗料 OD色
それ以外の部位	防せいワックス 黒 (所要量 120 (基準))

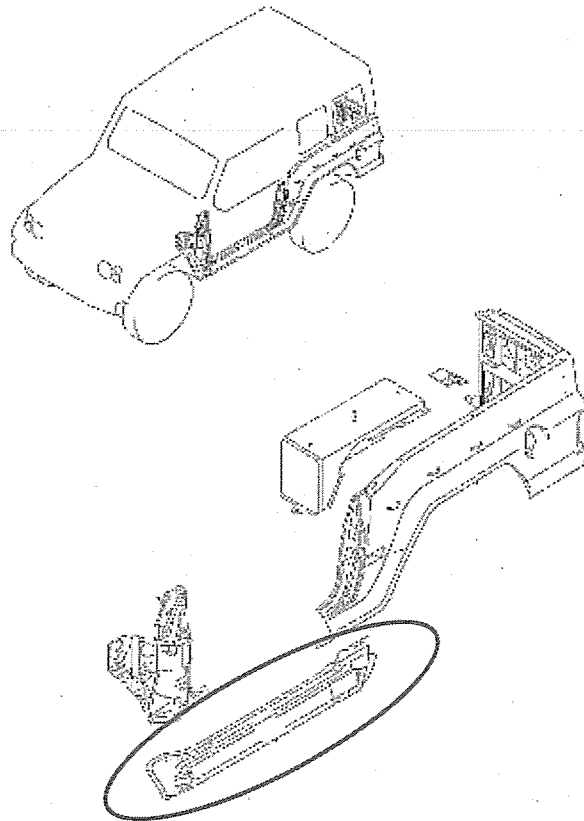


塗装しない部位：エンジン、トランスミッション、トランスファ、ゴム類、ブレーキ関係、排気装置、ガラス、幌、室内及びエンジン室内

塗装部位及び塗装工程

1/2 tトラック 塗装部位

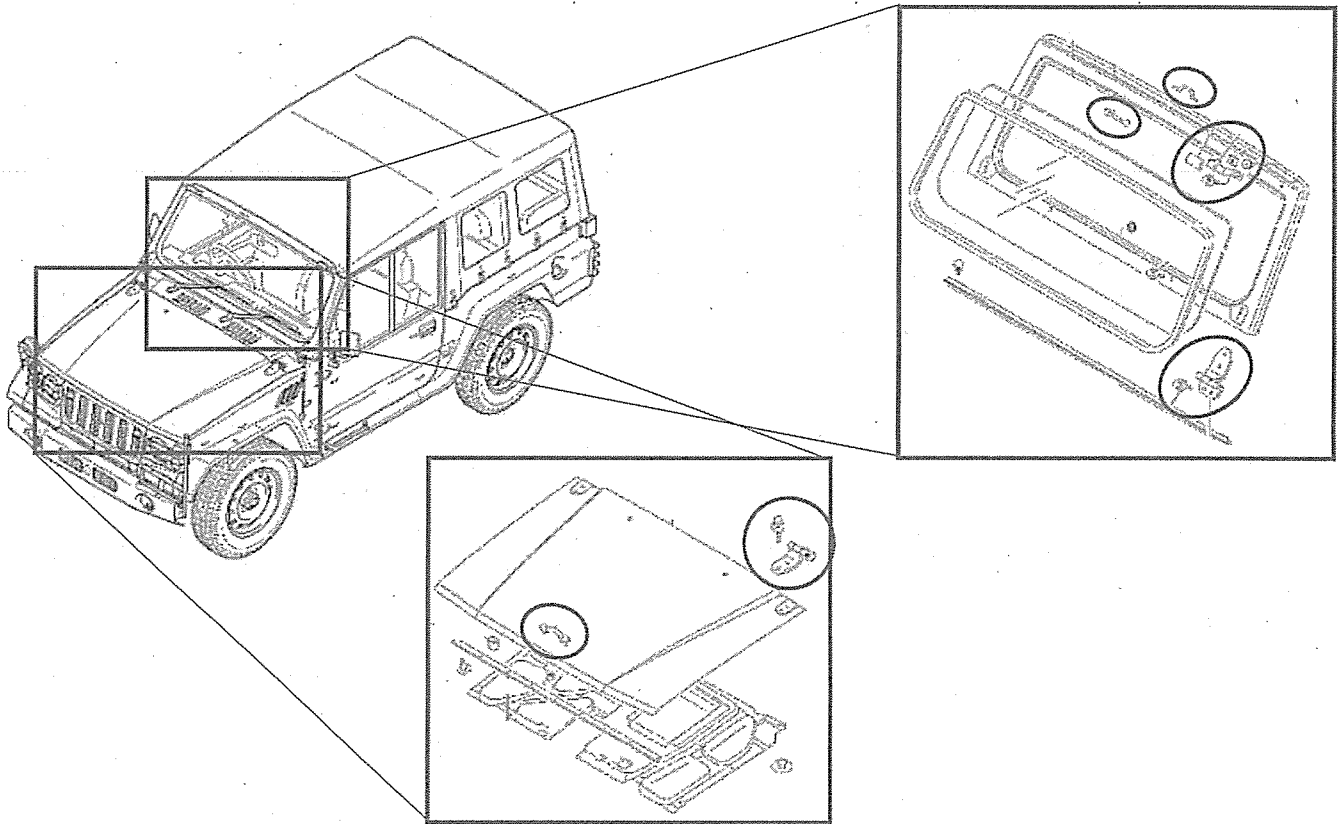
塗装部位	塗料
<p>○ で示す袋状部位の内側 (ドア下部のサイドシル部 片側5か所の穴から内部を塗装)</p>	<p>防せいワックス 無色 (所要量 2ℓ (基準))</p>



塗装部位及び塗装工程

1/2 tトラック塗装工程

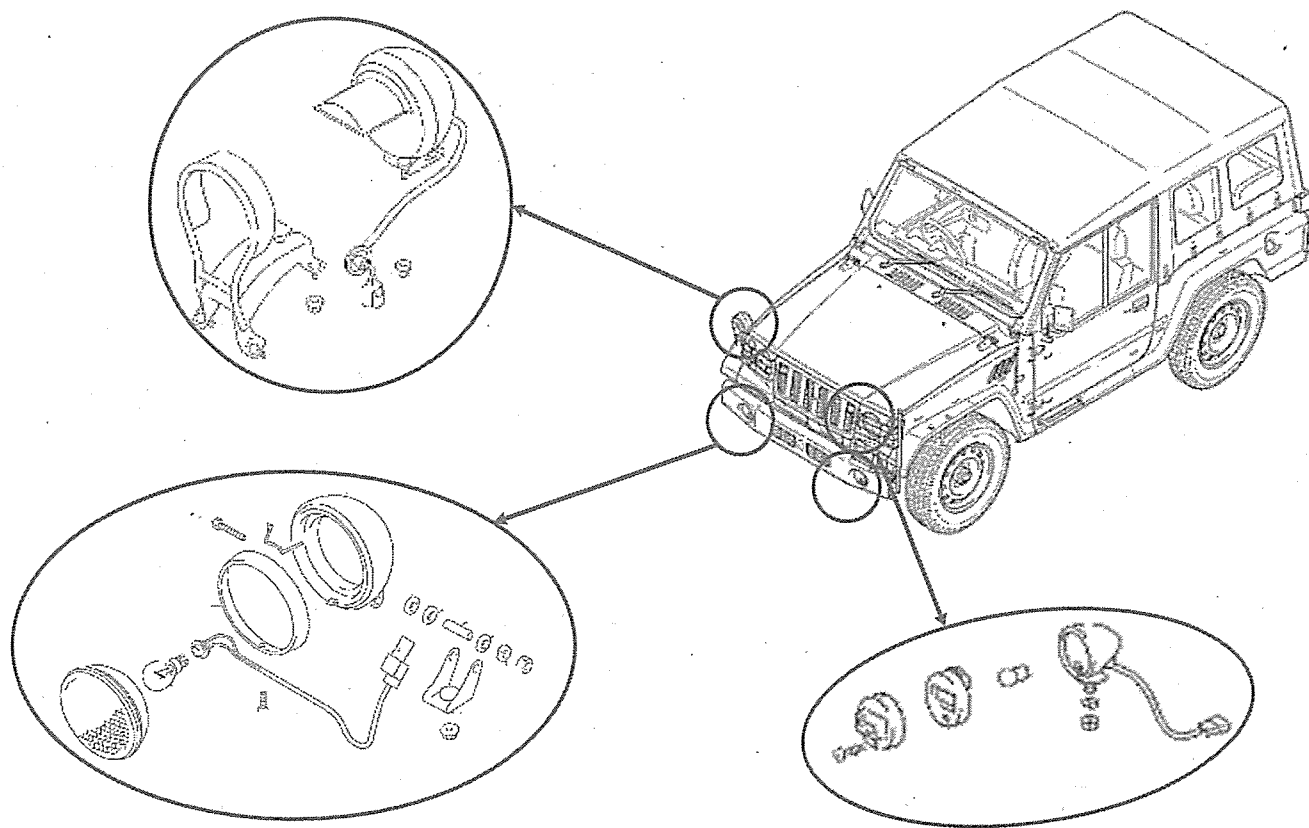
指定部位		塗装工程
○で示す部位	ループ、ヒンジ及びブラケット等（樹脂部除く）	2.1.2 表1-塗装工程 順序2の後に下塗り、又は、順序3の後に刷毛塗による補備塗装を追加



塗装部位及び塗装工程

1/2 tトラック塗装工程

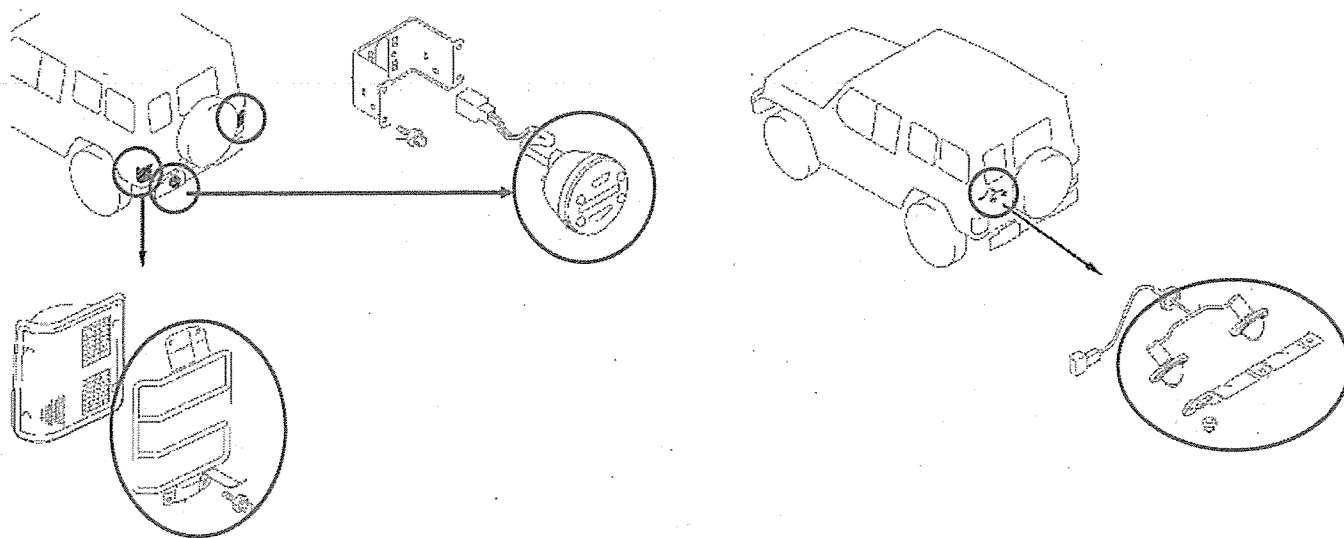
	指定部位	塗装工程
○ で示す部位	管制灯火、フォグランプ（レンズ、ゴム部、ハーネス、内部除く）	2.1.2 表1-塗装工程 順序2の後に下塗り、又は、順序3の後に刷毛塗による補備塗装を追加



塗装部位及び塗装工程

1/2 tトラック 塗装工程

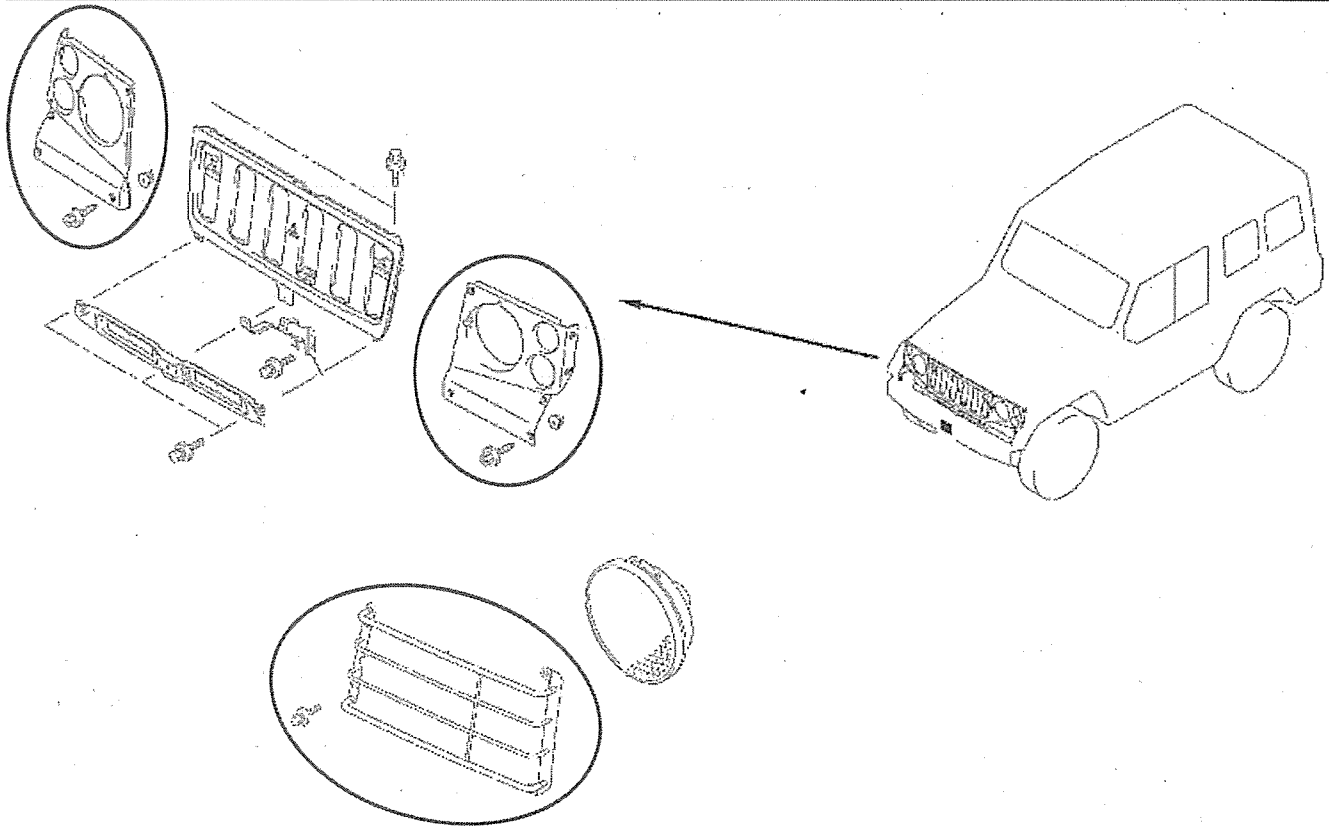
	指定部位	塗装工程
○ で示す部位	管制灯火、ランプガード、ライセンスプレートランプ（レンズ、ゴム部、ハーネス、内部除く）	2.1.2 表1-塗装工程 順序2の後に下塗り、又は、順序3の後に刷毛塗による補備塗装を追加。



塗装部位及び塗装工程

1/2 tトラック塗装工程

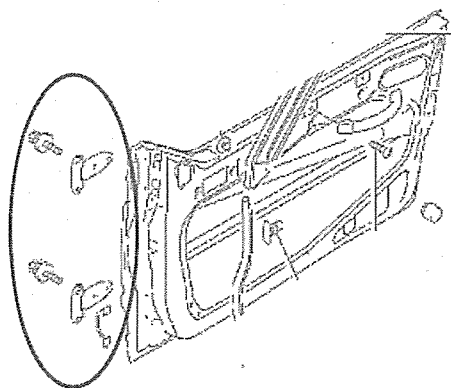
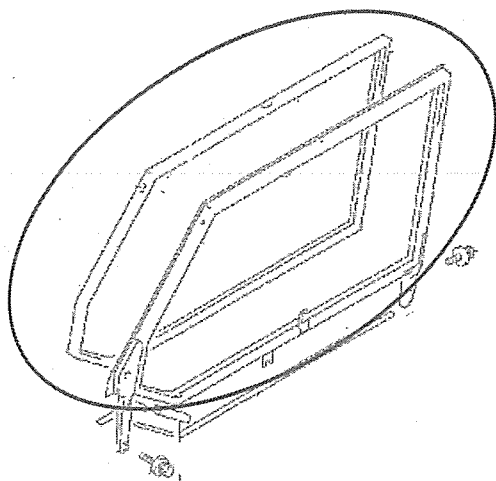
指定部位		塗装工程
○ で示す部位	ヘッドライト周辺部、ランプガード（内側除く）	2.1:2 表1-塗装工程 順序2の後に下塗り、又は、順序3の後に刷毛塗による補備塗装を追加



塗装部位及び塗装工程

1/2 tトラック塗装工程

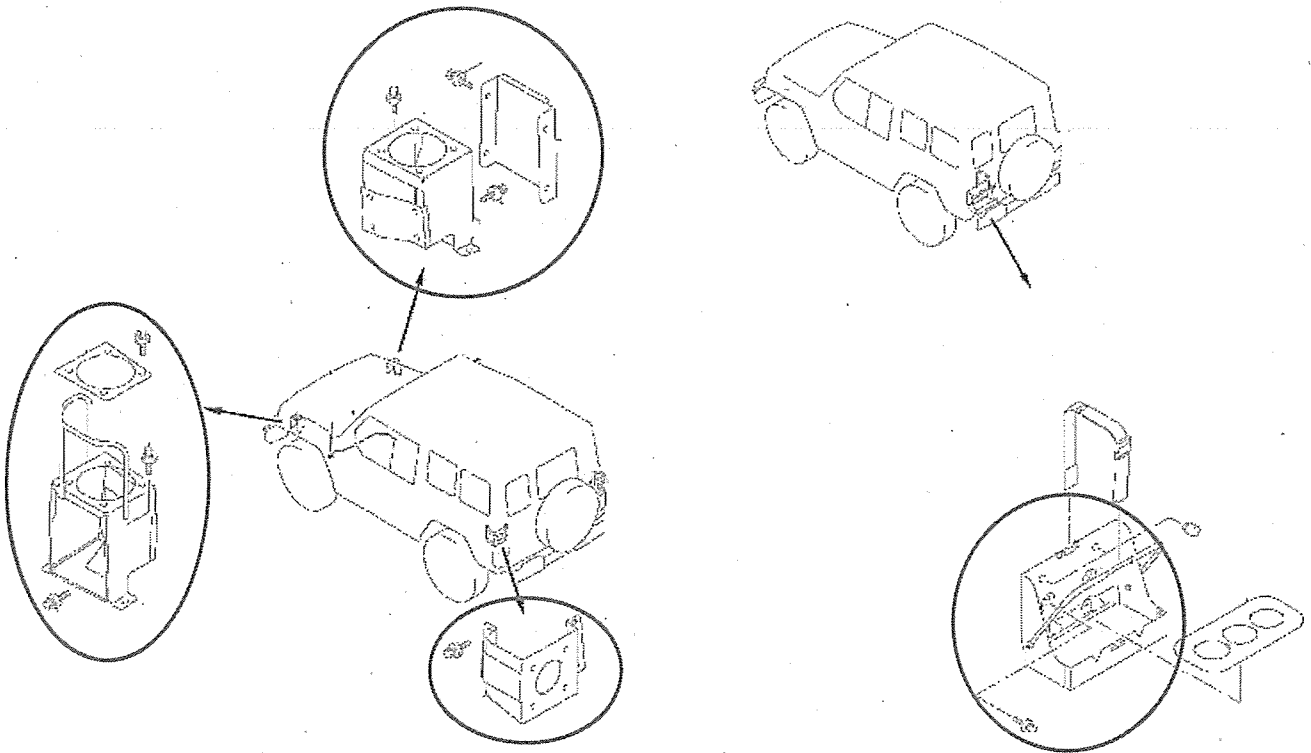
指定部位		塗装工程
○ で示す部位	ドアフレーム及びヒンジ（ドア内部除く）	2.1.2 表1—塗装工程 順序2の後に下塗り、又は、順序3の後に刷毛塗による補備塗装を追加



塗装部位及び塗装工程

1/2 tトラック塗装工程

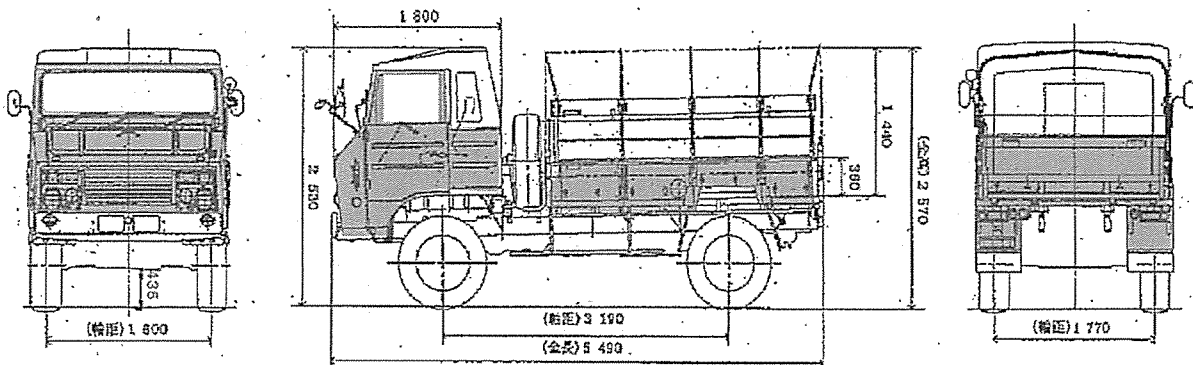
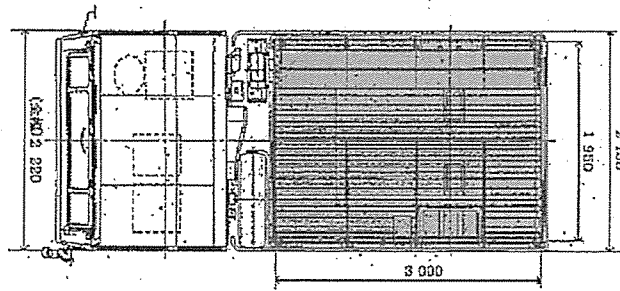
指定部位		塗装工程
○ で示す部位	アンテナブラケット、携行缶サポート	2.1.2 表1-塗装工程 順序2の後に下塗り、又は、順序3の後に刷毛塗による補備塗装を追加



塗装部位及び塗装工程

1 1 / 2 tトラック塗装部位

塗装部位	塗料
色が濃い部位	ウレタン系樹脂塗料 OD色
それ以外の部位	防せいワックス 黒 (所要量 1 8 0 (基準))

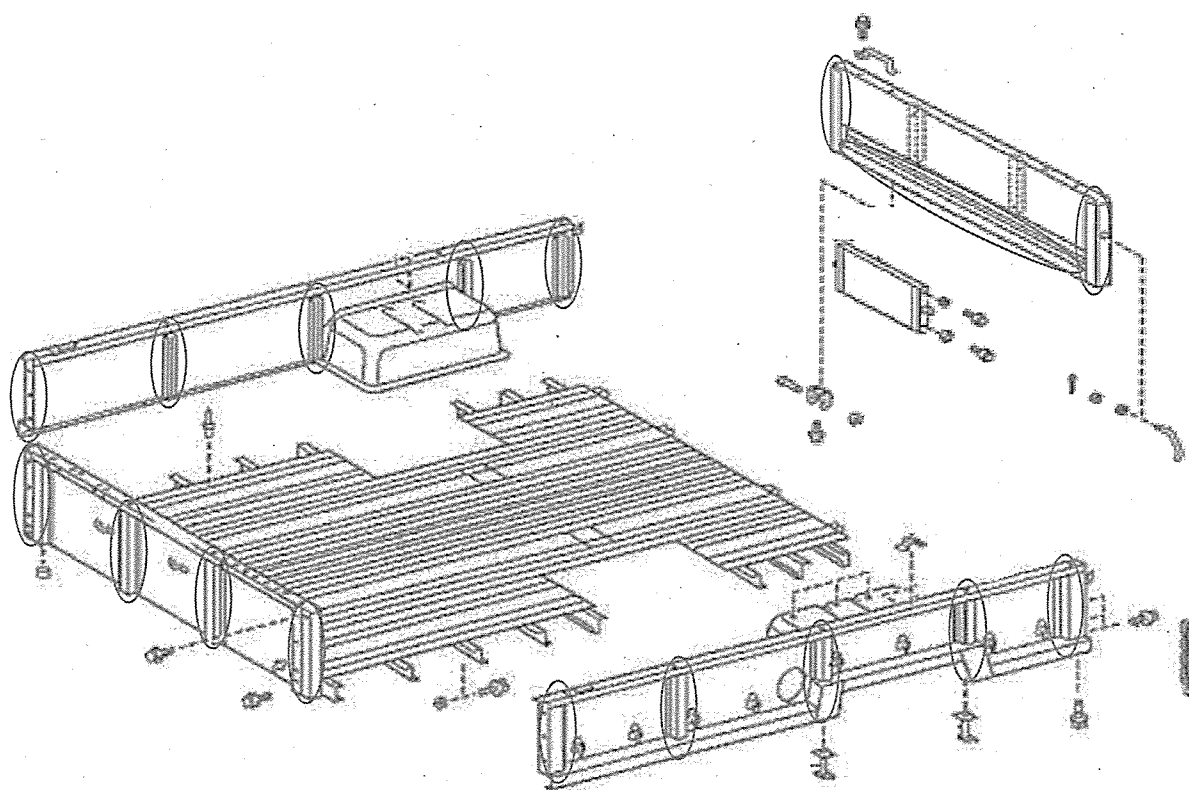


塗装しない部位：エンジン、トランスミッション、トランスファ、ゴム類、ブレーキ関係、排気装置、灯火装置、ガラス、幌、室内、後部座席

塗装部位及び塗装工程

1 1 / 2 tトラック塗装部位

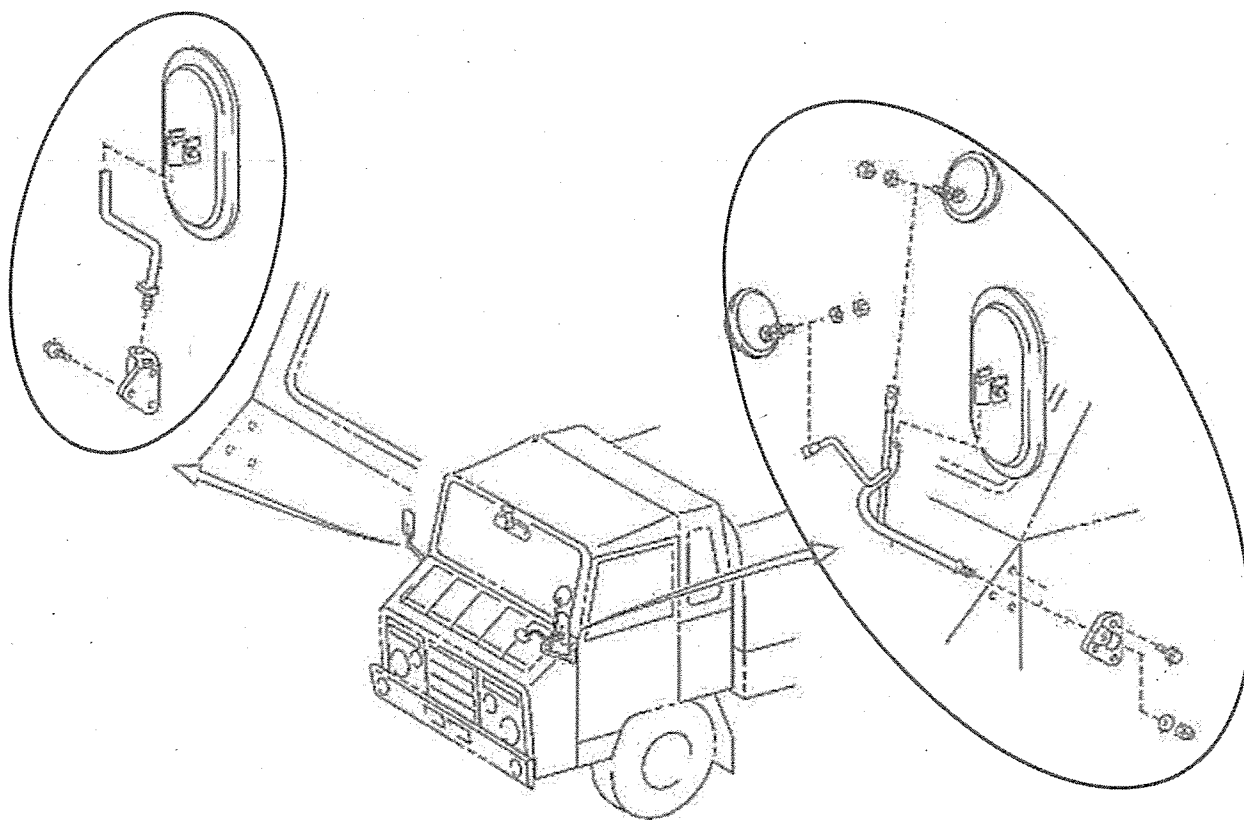
塗装部位	塗料
<p>○ 以示す袋状部位の内側 (荷台前面4か所、荷台側面各5か所、荷台後面3か所の計17か所)</p>	<p>防せいワックス 無色 (所要量 40 (基準))</p>



塗装部位及び塗装工程

11/2tトラック塗装工程

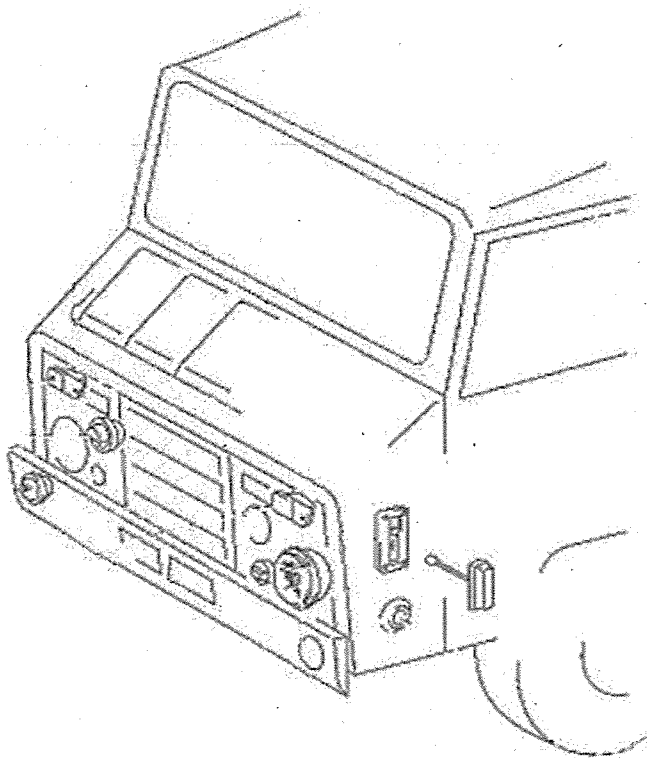
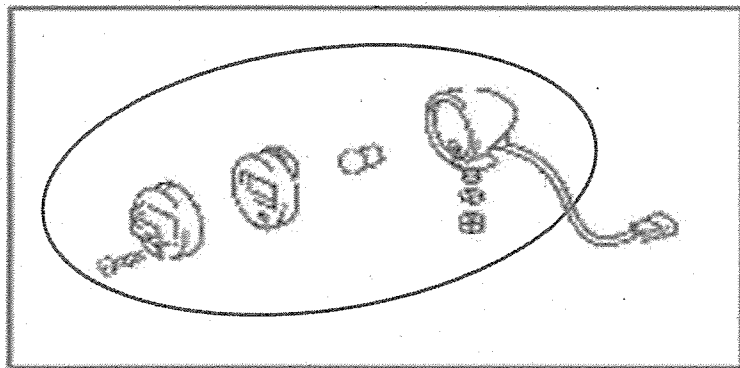
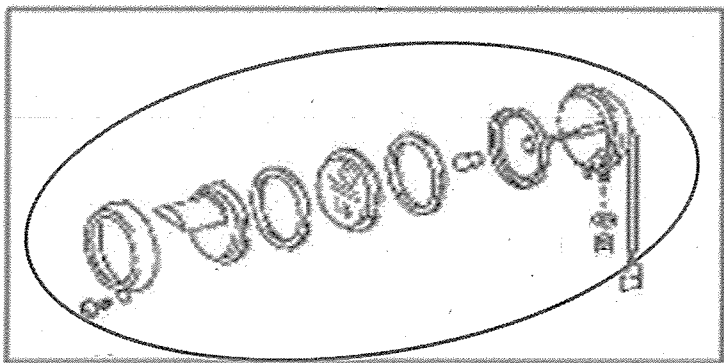
	指定部位	塗装工程
○	で示す部位 ミラー及びミラーステー（ゴム部、鏡部除く）	2.1.2 表1-塗装工程 順序2の後に下塗り、又は、順序3の後に刷毛塗による補備塗装を追加



塗装部位及び塗装工程

11/2tトラック塗装工程

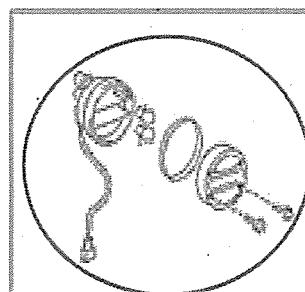
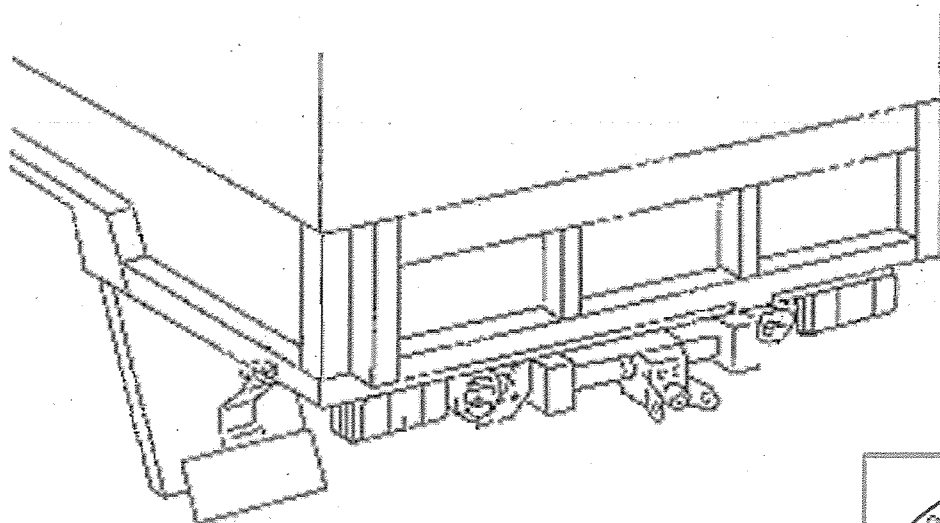
指定部位		塗装工程
○ で示す部位	管制灯火（レンズ、ゴム部、ハーネス、内部除く）	2.1.2 表1-塗装工程 順序2の後に下塗り、又は、順序3の後に刷毛塗による補備塗装を追加



塗装部位及び塗装工程

11/2tトラック塗装工程

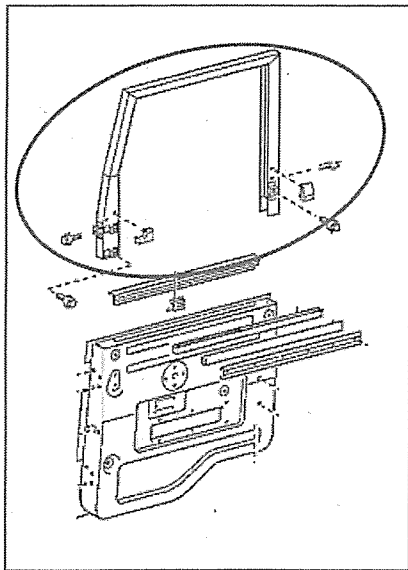
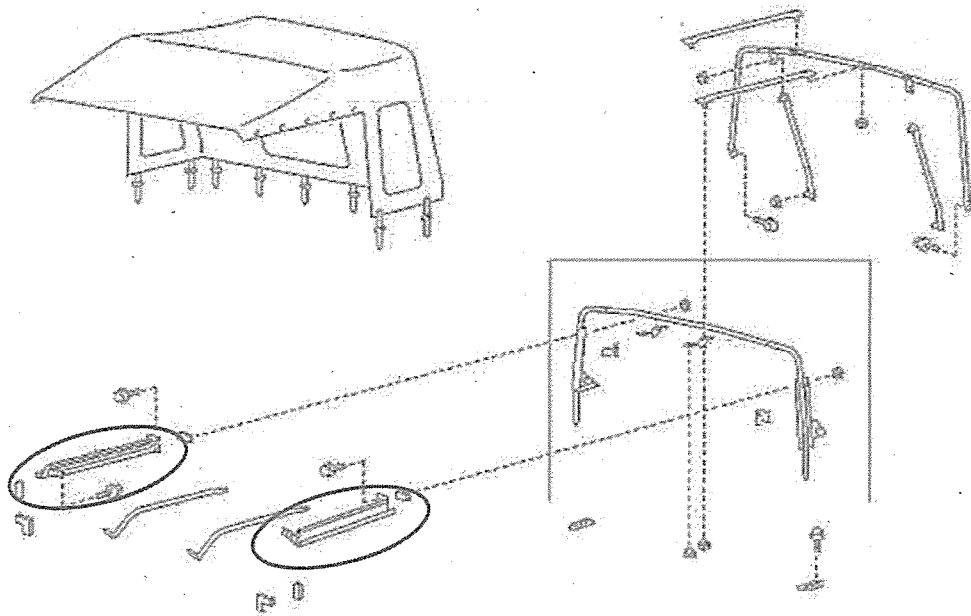
指定部位		塗装工程
○ で示す部位	管制灯火（レンズ、ゴム部、ハーネス、内部除く）	2.1.2 表1-塗装工程 順序2の後に下塗り、又は、順序3の後に刷毛塗による補備塗装を追加



塗装部位及び塗装工程

1.1 / 2 tトラック 塗装工程

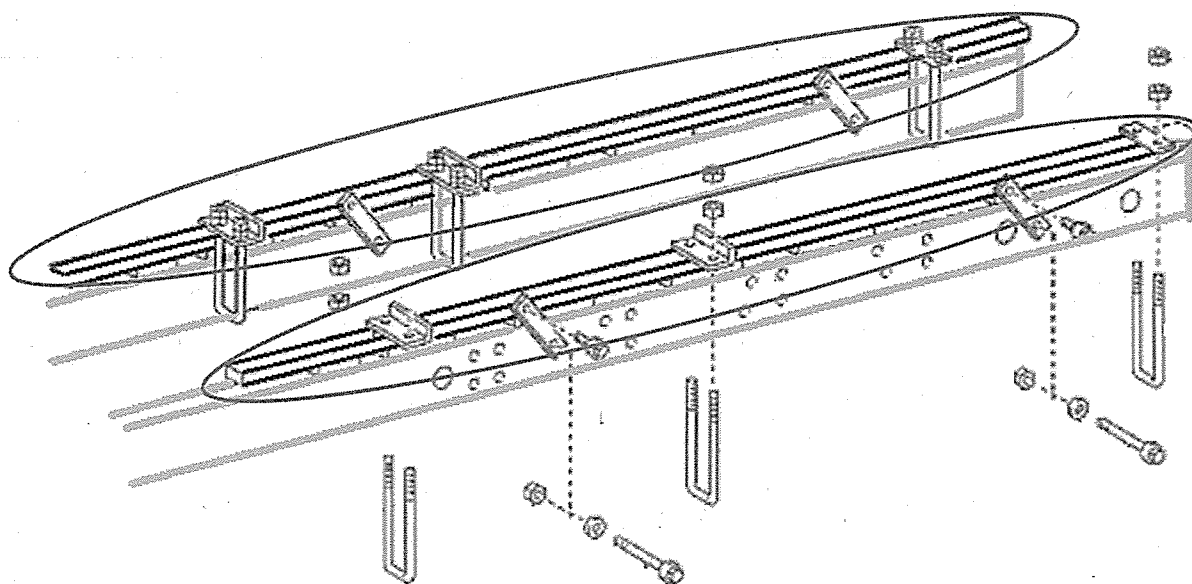
	指定部位	塗装工程
○ で示す部位	ドアフレーム及びドア上部（キャビンとの接触面、 ドア内部除く）	2.1.2 表1-塗装工程 順序2の後に下塗り、又は、 順序3の後に刷毛塗による補備塗装を追加



塗装部位及び塗装工程

11/2tトラック塗装工程

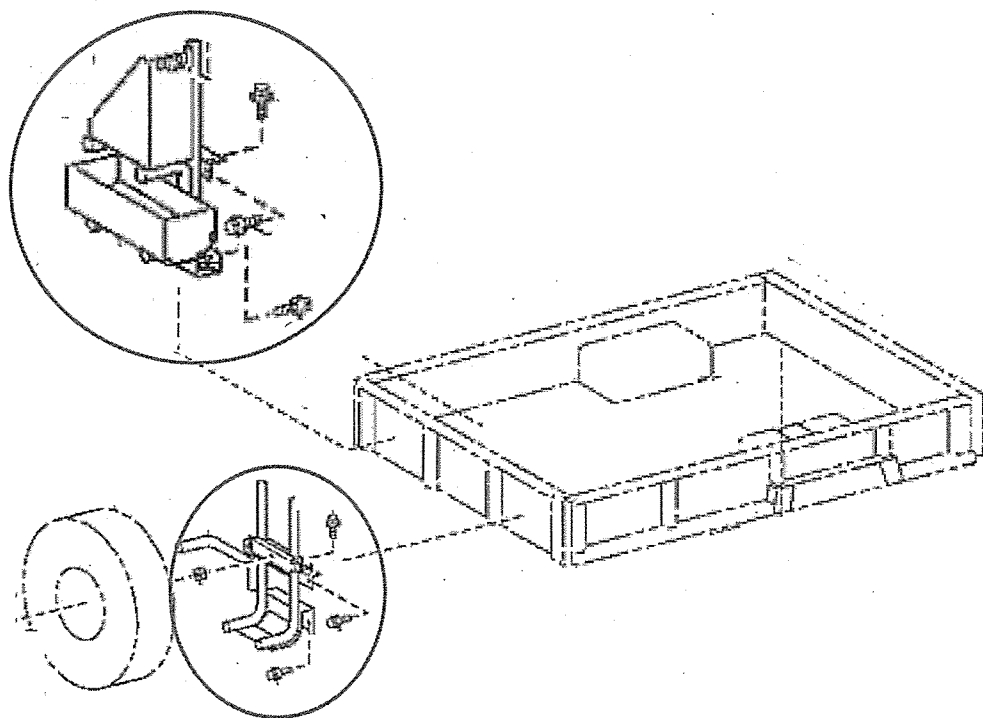
指定部位		塗装工程
○ で示す部位	フレーム (荷台等との接触面除く)	2.1.2 表1-塗装工程 順序2の後に下塗り、又は、順序3の後に刷毛塗による補備塗装を追加



塗装部位及び塗装工程

1.1 / 2 tトラック 塗装工程

	指定部位	塗装工程
○ で示す部位	スペアタイヤキャリア、燃料携行缶キャリア、チェーンボックス（荷台等との接触面除く）	2.1.2 表1-塗装工程 順序2の後に下塗り、又は、順序3の後に刷毛塗による補備塗装を追加



塗装部位及び塗装工程

11/2tトラック塗装工程

指定部位		塗装工程
○ で示す部位	ヘッドライト周辺部、レンズガード（内側除く）	2.1.2 表1-塗装工程 順序2の後に下塗り、又は、順序3の後に刷毛塗による補備塗装を追加。

