




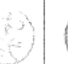



# 那覇宿舎（R3）パイプスペース扉改修工事

厚生科長	厚生班長	厚生係
		

件名	那覇宿舎（R3）パイプスペース扉改修工事						
図面名称	表紙						
図面番号	1/4	作成年月日	3.10.26				
業務隊長	管理科長	営繕班長	企画係長	管財主任	企画係	企画係	設計者
			後関				
陸上自衛隊那覇駐屯地業務隊管理科営繕班							

## 仕 様 書

1 件 名：那覇宿舎（R3）パイプスペース扉改修工事

2 場 所  
 沖縄県那覇市字小祿石大庭原1841 陸上自衛隊 那覇宿舎

3 履行期間  
 契約締結日 ～ 令和4年3月31日

4 概 要

(1) 建具工事	鋼製PS扉	撤去・新設	・・・25箇所
(2) はつり工事			・・・1式
(3) その他	埋め充填		・・・1式
(4) 撤去工事			・・・25箇所

- 5 一般事項
- (1) 本仕様書は「那覇宿舎（R3）パイプスペース扉改修工事」に適用する。
  - (2) 本仕様書に記載無き事項及び用語の定義については、以下によるものとする。  
 【国土交通省大臣官房官庁営繕部監修】  
 ・公共建築工事標準仕様書（建築工事編） 最新版  
 ・公共建築改修工事標準仕様書（建築工事編） 最新版
  - (3) 施工時期及び実施工程等は、事前に監督官と打合わせを実施するものとする。
  - (4) 本工事の写真は着工前・施工中・竣工後を撮影し施工完了後及び監督官の指示する箇所を撮影し、A4判写真帳に整理して1部監督官へ提出するものとする。
  - (5) 施工の際他の箇所に損傷を与えないように十分注意して実施し、万一損傷を与えた場合は、受注者の責任において速やかに原形に復旧するものとする。
  - (6) 工事実施にあたって、火災予防、安全管理に十分留意するものとする。
  - (7) 使用する材料は事前に監督官の承認及び検査を受けるものとする。
  - (8) 本仕様書及び施工に際し、疑義が生じた場合は監督官と協議の上実施するものとする。
  - (9) 本工事に際して、本仕様書に記載なき事項についても、施工上当然すべき事項は、受注者の負担で実施するものとする。
  - (10) 受注者は、毎日施工終了後に現場の整理整頓及び清掃を実施することとする。
  - (11) 本工事では、原則として宿舎の用水及び電力は使用できないものとする。使用する場合は監督官等の許可を得て使用し、受注者側で仮設メーターを設けたうえで使用料を全額負担するものとする。
  - (12) 改正建築業法に基づき、受注者は下請契約を締結する場合は、あらかじめ施工体制台帳を提出し、監督官の確認を受けるものとする。
  - (13) 受注者の宿舎敷地内での行動については、監督官及び自衛隊関係者（入居者等）の指示を遵守して行うものとし、施工場所以外への立入りを禁止する。やむを得ず施工場所以外への立入りを必要とする場合は、監督官等の許可を得るものとする。
  - (14) 監督官の示す書類は、速やかに提出するものとする。

- 6 特記事項
- (1) 共 通
    - ア 本仕様書に記載する数量については、計画数量である為、受注者は施工前に計測を行うものとする。
    - イ 本工事で発生した、金属類等の発生材については、那覇駐屯地に運搬し監督官の指示する場所に集積し、発生材引継ぎ書を監督官に1部提出するものとする。尚、その他の産業廃棄物については受注者の責任において関係法令に基づき適正に処分し、処分を証明する書類を提出するものとする。
  - (2) 仮設工事  
 既存部分の汚染等を防ぐため、適切な養生を行うものとする。
  - (3) 建具工事
    - ア 新設する建具については、事前に監督官へ施工承認図を1部提出し、承認を得たうえで施工するものとする。
    - イ 鋼板の厚さは次のとおりとする。

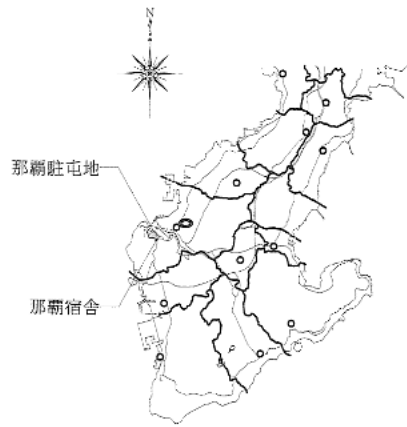
使用箇所	厚 さ
一般部分	1.6mm
補強板の類	2.3mm以上

- ウ 建具廻りのシーリング材は、JIS A 5758（建築用シーリング材）とし、四方枠すべてに施工するものとする。
- エ 種類及び目地幅等は、下表による。

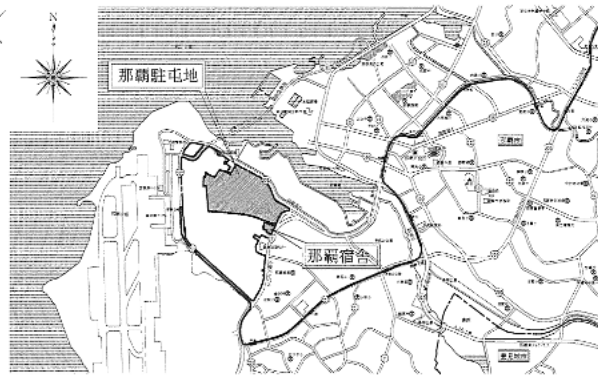
被着体の組合せ	シーリング材の種類		目地幅及び深さ (mm)	
	記 号	主成分による区分		
金属	コンクリート	MS-2	変成シリコン系	20×10mm

- オ 使用する取付金具等の材質については、ステンレス製とする。
- カ その他の特記については、建具製作所の仕様とする。

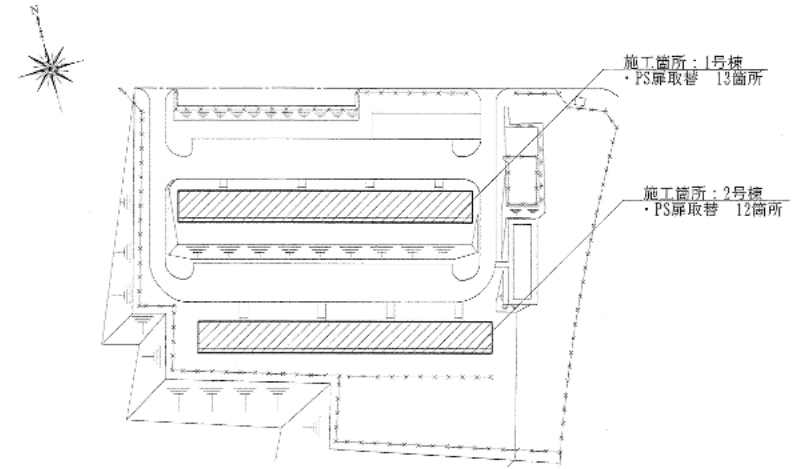
件 名	那覇宿舎（R3）パイプスペース扉改修工事		
図面名称	仕様書	縮 尺	図示
所 属	陸上自衛隊那覇駐屯地業務隊管理科営繕班	図面番号	2 / 4



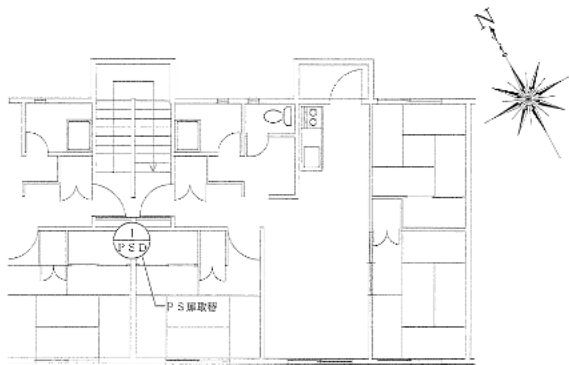
案内図 1/X



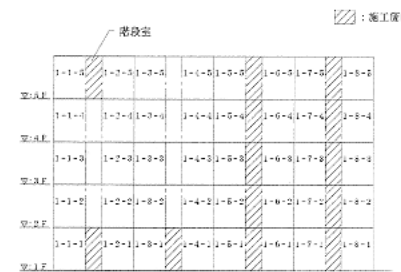
那覇駐屯地・那覇宿舎案内図 1/X



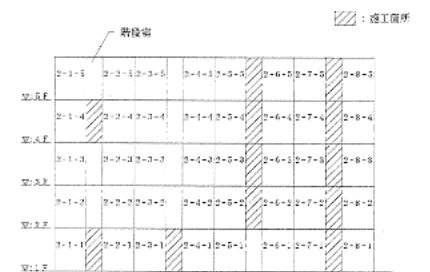
那覇宿舎1・2号棟配置図 1/1500



那覇宿舎1・2号棟平面図 1/150

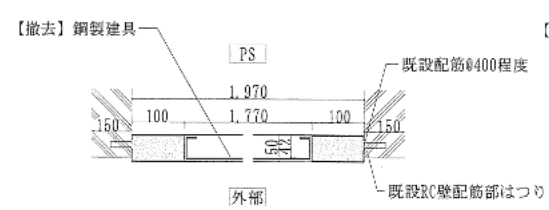
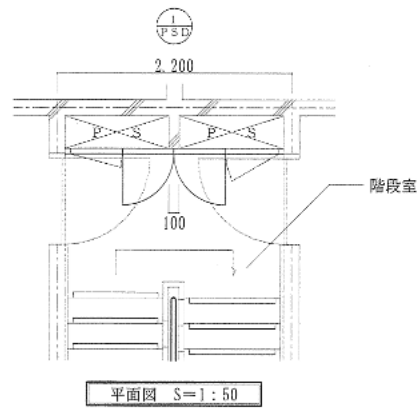


那覇宿舎1号棟PS扉取替箇所 1/X

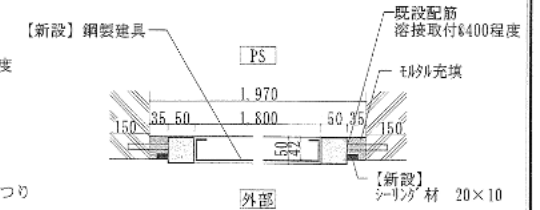


那覇宿舎2号棟PS扉取替箇所 1/X

件名	那覇宿舎（R3）パイプスペース扉改修工事		
図面名称	案内図・配置図・平面図	縮尺	図示
所属	陸上自衛隊那覇駐屯地業務隊管理科営繕班	図面番号	3/4



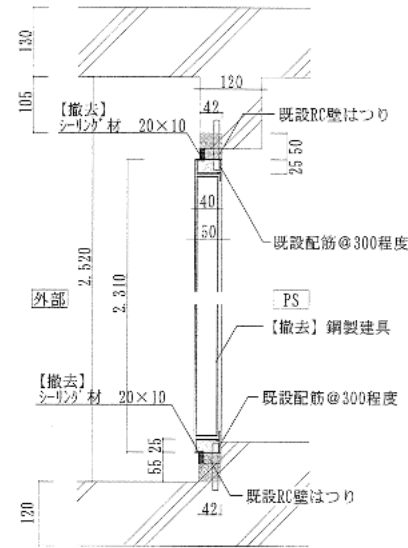
【撤去】  
建具枠（平面）標準詳細図 S=1/10



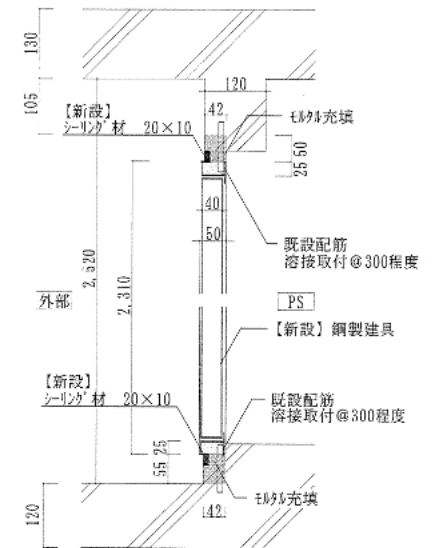
【新設】  
建具枠（平面）標準詳細図 S=1/10

建具表

符号・名称	鋼製パイプスペース	建物名称	那覇宿舎1号棟・2号棟
縮尺		1/50	
施工区分	施工前	施工後	
施工内容	撤去（枠共）	新設（枠共）	
形式及び寸法			
数量	25	25	
材質及び仕上げ	鋼製（OP）	鋼製（アクリル樹脂焼付塗装仕上げ）	
見込み幅	扉：40 枠：50mm	扉：40 枠：50mm	
ガラス	—	—	
材料厚	一般：1.6mm 補助板の類：2.3mm以上	一般：1.6mm 補助板の類：2.3mm以上	
建具金物その他	室名札×2、階段表示板×1、牛乳受箱×2、落し受け×6 戸当たり×6、ロッド付メーターボックス錠×3	室名札×2、階段表示板×1、落し受け×8 ロッドコントローラー付ハンドル×4、丁番×12 ロッドキャップ×8、戸当たりゴム×8	



【撤去】  
建具枠（断面）標準詳細図 S=1/10



【新設】  
建具枠（断面）標準詳細図 S=1/10

件名	那覇宿舎（R3）パイプスペース扉改修工事		
図面名称	平面図・立面図・断面図・詳細図	縮尺	図示
所属	陸上自衛隊那覇駐屯地業務隊管理科管理班	図面番号	4/4