







# 那覇 (R 3) 1 0 4 号隊舎内部改修工事

総務科長	女性宮内隊舎 管理陸曹
	

件名	那覇 (R3) 104号隊舎内部改修工事									
図面名称	表紙									
図面番号	1/15	作成年月日	3. 8. 30							
業務隊長	管理科長	営繕班長	企画係長	企画係	管財主任	管財係	電気係長	給排水係長	木行係長	設計者
										
陸上自衛隊那覇駐屯地業務隊管理科										

# 仕 様 書

1 件 名  
那覇(R3)104号隊舎内部改修工事

2 施工場所  
陸上自衛隊那覇駐屯地 沖縄県那覇市鏡水679

3 概 要  
(1) 建築工事  
ア 仮設工事 脚立足場×約160㎡, 仮設便所設置×3個 他  
イ 防水工事 屋内As防水(E-2密着工法)×約11㎡, シーリング×約15㎡ 他  
ウ タイル工事 床タイル×15㎡, 壁タイル×約22㎡  
エ 金属工事 天井点検口×5箇所, 軽量鉄骨壁×約12㎡, カーテンロッド×約5m  
オ 塗装工事 EP塗り×約12㎡, SOP塗り×約7㎡  
カ 内装工事 畳敷き×約23㎡, シャワーブース×約12㎡, ベニール床シート貼り×約78㎡, ベニール床タイル貼×約25㎡  
壁紙はり×約98㎡, 天井ボード改修×約233㎡, 厨房器具×約2台 他

キ 解体工事 1式  
(2) 電気設備工事  
ア 配線・配管工事 EM-EEF×約96m, メタルモール(A種)×約3m, シェンクシヨホックス×2箇所  
イ 電力設備工事 タンブラスイッチ×6箇所, コンセント×4箇所, LED照明設備×40箇所, 分電盤改修×2箇所  
ウ 火災報知設備工事 定温/差動式感知器(2種)×3箇所

(3) 機械設備工事  
ア 衛生設備工事 化粧洗面台×2個, シャワー付混合水栓×6個, 水栓×4個, 流し類×2箇所  
イ 配管工事 給水管(20A×約15m, 25A×約2m, 32A×約7m, 40A×約3m)  
給湯管(20A×約16m, 25A×約2m, 32A×約6m, 40A×約3m)  
汚水排水管(40A×約16m, 50A×約27m, 65A×約6m, 75A×約5m, 100A×約12m)  
ウ 保温工事 給水管及び給湯管保温厚20mm×約52m  
エ 空気調和器設備 ストレートシロッコファン×1台  
オ ダクト設備 スパイラルダクト(φ100×約12m, φ150×約3m) 他

4 一般事項  
(1) 本仕様書は「那覇(R3)104号隊舎内部改修工事」に適用する。  
(2) 本仕様書に記載無き事項及び用語の定義については、以下によるものとする。  
国土交通省大臣官房官庁営繕部監修  
・公共建築(改修)工事標準仕様書(建築工事編)最新版  
・公共建築(改修)工事標準仕様書(電気設備工事編)最新版  
・公共建築(改修)工事標準仕様書(機械設備工事編)最新版  
(3) 本工事の実施時期及び工程については、事前に監督官と調整のうえ実施する。  
(4) 受注者は仕様書及び現地において、相違・疑義あるいは不明な点が生じた場合は、監督官と協議しその指示に従う。  
(5) 工事完了に際し、検査官・監督官立会のもと完成検査を行うものとする。  
(6) 受注者は現場代理人通知書等、監督官の指示する工事関係書類を遅延なく提出するものとする。  
(7) 本工事实施の間、労働安全及び在来施設等の保護には十分注意を払うものとし、破損した場合は受注者の責任において速やかに原形に復旧する。  
(8) 本工事に使用する材料については、監督官の承認及び検査を受けたものを使用する。  
(9) 入出門及び交通規制等、駐屯地内での行動は、駐屯地諸規則及び監督官の指示に従う。  
(10) 本工事に際して本仕様書に明記なき事項についても作業完了のため必要となる事項については、受注者の負担で実施する。  
(11) 本工事の写真は、カメラ(カラー)又はデジタルカメラを使用し、着工前、施工中、完了後及び監督官の指示するところを撮影し、A4判写真帳へ整理し監督官に提出する。  
(12) 本工事では原則として、駐屯地の水道・電力の使用はできない。使用する場合は、仮設用メーターを設置し使用料を徴収する。  
(13) 本工事による発生材のうち、金属類については発生材報告書と共に官側へ引き継ぐものとし、監督官の指定する場所への搬入を行う。その他の発生材については受注者の責任において関係法令に基づき適正に処分し、処分を証明する書類を提出する。  
(14) 施工に先立ち現地確認及び採寸を実施するものとし、疑義、相違及び不明な点が生じた場合は、監督官と協議しその指示に従うものとする。  
(15) 本工事实施に際し、下請契約を締結する場合には施工管理台帳を提出する。

5 特記事項  
(1) 材 料  
ア 使用する材料はJIS規格適合品を基準とする。適応する規格については公共建築/電気設備/機械設備工事(改修)標準仕様書による。  
イ 本工事にて使用するコンクリートの仕様は下記とする。

設計強度[N/mm <sup>2</sup> ]	スランブ値[cm]
21	18

ウ 使用する資材については下記製品の同等品以上を使用する。

区 分	製 品	数 量	規 格・品 番 等
建 築	シャワーブース	約12㎡	コニエ株式会社製 SHB
	タイルボード	約24㎡	サンゲツ製 NT-700同等品
	見切金物	約9m	サンゲツ製 ETM-400
	防水カーテン	6枚	サンゲツ製 PK1111(900×1,800mm程度)
	キッチン化粧板等	1式	クリナップ製 CAホート(KMJ-(N240/BHH/SDAL/DCAL)
	腰板	約24m	Panasonic製 QTE121
	スリット格子	1枚	Panasonic製 VERITIS
電 気	防湿型LEDダウンライト	12個	Panasonic製 XNW1060WV LE9
	LEDダウンライト	28個	Panasonic製 XND1069WV LE9
機 械	化粧洗面台	2個	TOTO LDPB075BAGEN1A+LMPB075B1GDC1G
	シャワー付混合水栓	(6個)	※官給品支給(TOTO TMN40TE3)
	浴室用棚	6枚	TOTO製 PTT0030SW1
	シンクキャビネット	2個	クリナップ製 ECS120(Z/H/L) AQNN
	コンロキャビネット	2個	クリナップ製 ECG075(Z/H/L) BXDR
	ベースキャビネット	2個	クリナップ製 ECB042(Z/H/L) BX1N
	吊戸棚	2組	クリナップ製 ECW135SBAA(R/L)-N&ECW030SFAA(R/L)-NN
	シンク	2個	クリナップ製 TUシンク
	ワークトップ	2個	クリナップ製 ECZBA240BTU(R/L)-SSNA
	シンクルバー混合水栓	2個	クリナップ製 ZZKM5111TCLE
	IHKッキングヒーター	2個	クリナップ製 ZEDRZ6M17CSK
	フラットスリムレンジフード	2個	クリナップ製 ZRS60ABM20FC(R/L)-E
	洗濯流し台	2個	東製作所製 HP3-1500(L1,500×W600×H800)

(2) 施 工  
ア 施工に先立ちアスベスト含有の恐れがある撤去材料については、着工前に受注者の負担においてアスベスト含有調査を行うこととし、アスベスト含有の有無について監督官に報告する。  
イ 仮設便所の仕様は簡易水洗トイレ(日野工業SLMWCYK同等品以上)とし、設置の際は耐風措置を受注者の責任において行う。またし尿の汲み取りについては官側の負担により行う。  
ウ 天井点検口取替に伴い、下地に補強野縁等の設置を行う。  
エ カランバック部ステンレス天板の仕上げはヘアライン加工仕上げとする。  
オ 塗装及び仕上げについては次によるものとする。  
・EP塗装及びSOP塗装部

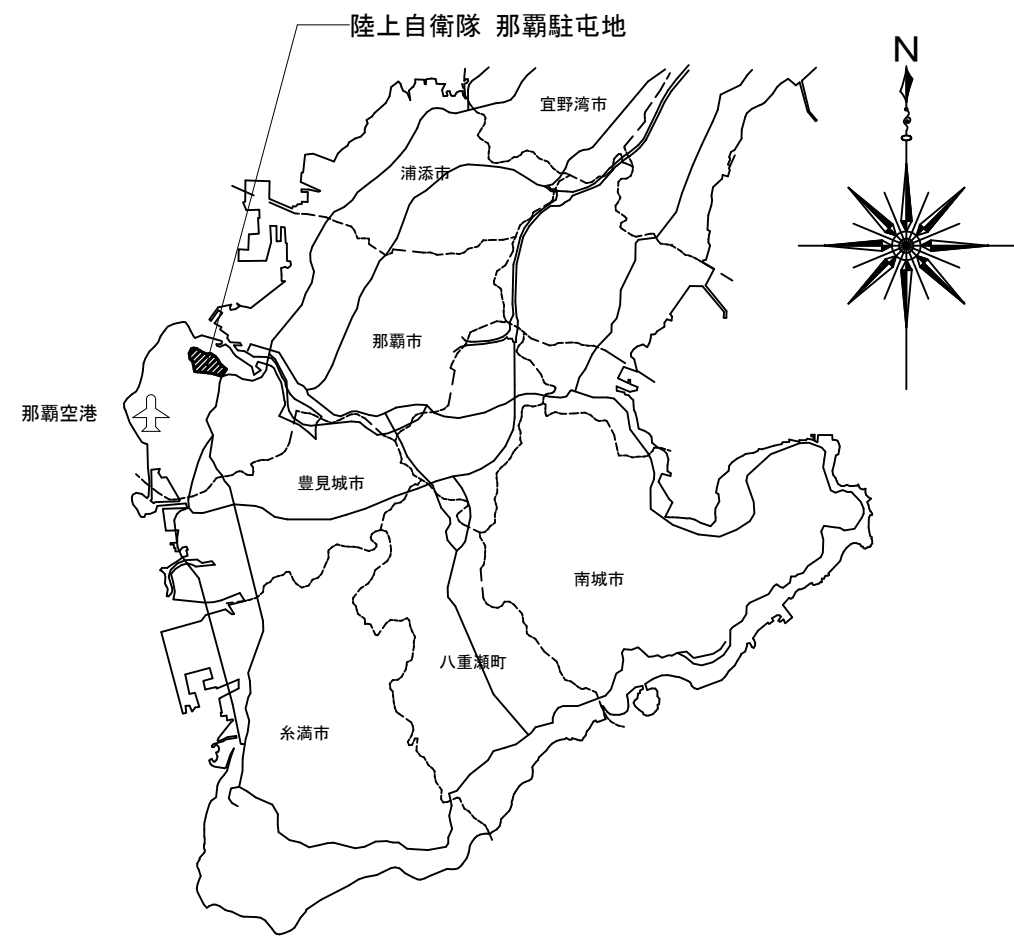
下地調整	仕上塗装
R B種	B種

・複層塗材E部

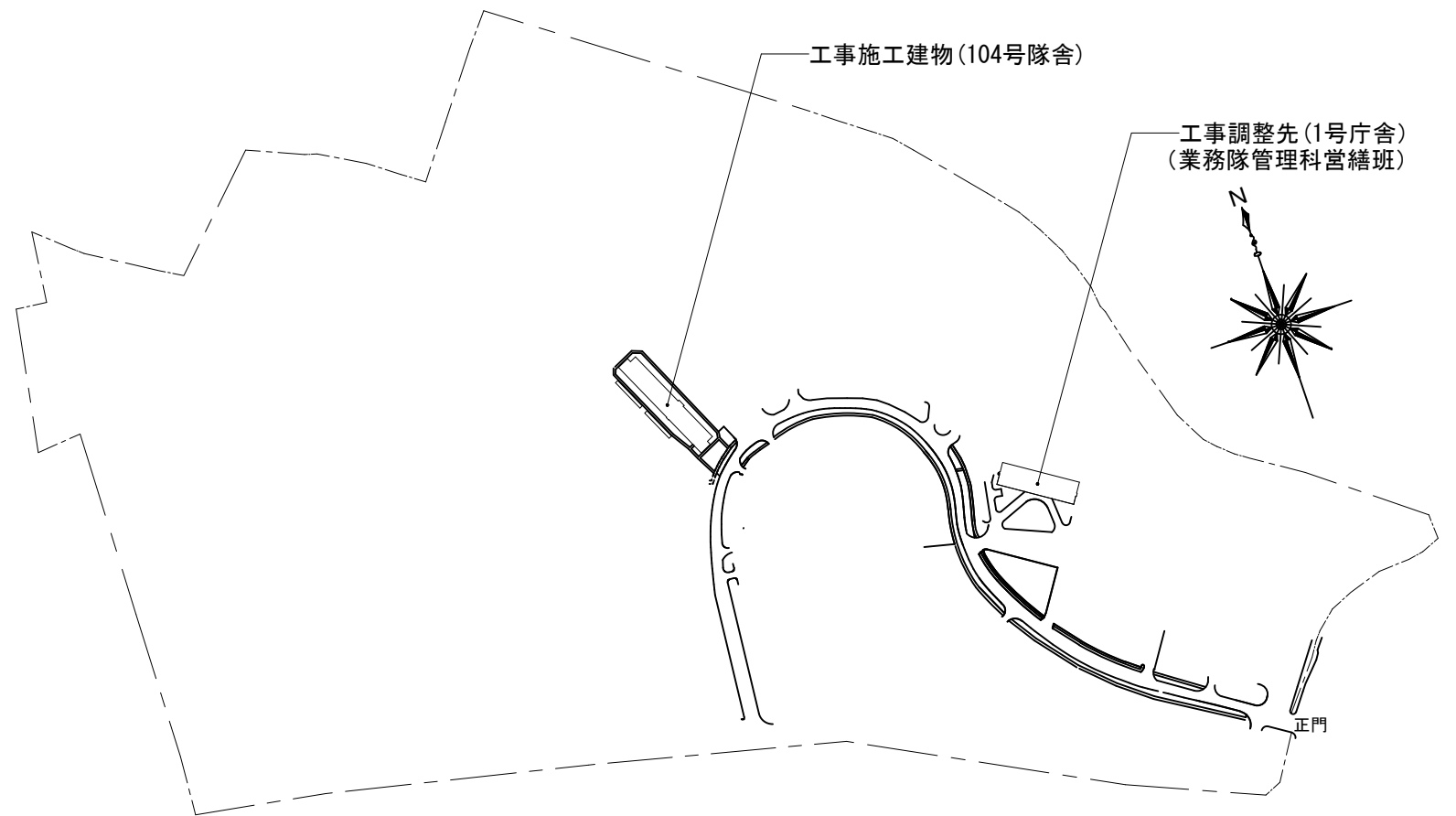
下地調整	仕上塗装		
C-1種	下塗材	主材基層	主材模様

カ コンクリート貫通部への配線に際しては、配管スリーブ等を使用し配線の保護を行う。  
キ スポット感知器の取付位置は壁面から0.6m以上のクリアランスを設ける。壁間距離が1.2m以下である場合には中央部に設ける。  
ク シャワーブースについては、事前に承認図を提出し、監督官の承認を得たものを使用する。  
(3) 試 験  
ア 給水・給湯管及び排水管については、施工完了後、監督官立会のもとで天井材設置前に通水試験を行う。  
イ 低圧配線の電線相互間及び電線~接地間について絶縁抵抗値を測定し、絶縁測定報告書を提出する。  
(4) その他  
ア 自動火災報知設備の改修に際しては関係諸規則を順守する。また消防署へ必要となる申請については、受注者の負担により申請を実施する。消防署からの認可の取得については工期内に完了すること。

件 名	那覇(R3)104号隊舎内部改修工事	図面名称	仕様書		
所 属	陸上自衛隊那覇駐屯地 業務隊管理科	縮 尺	-	図面番号	2/15

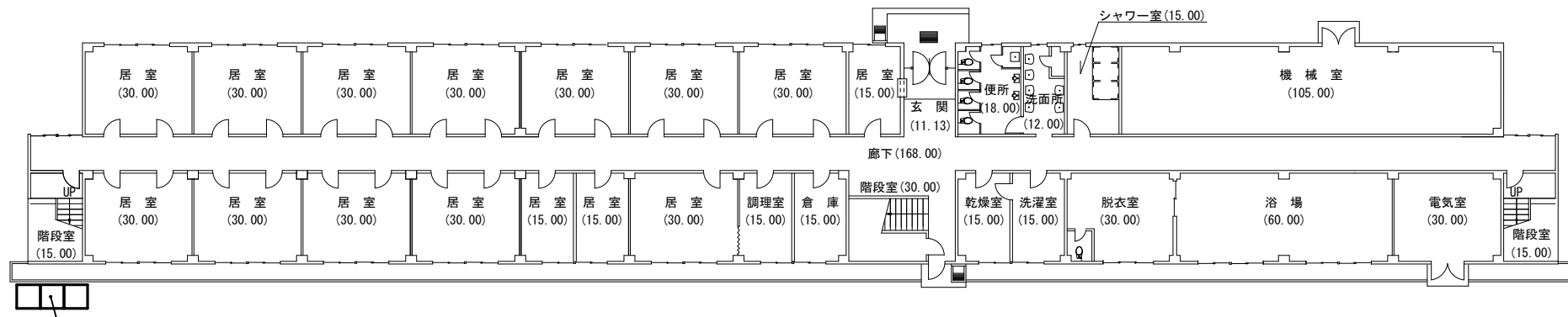


案内図 S=1/150,000



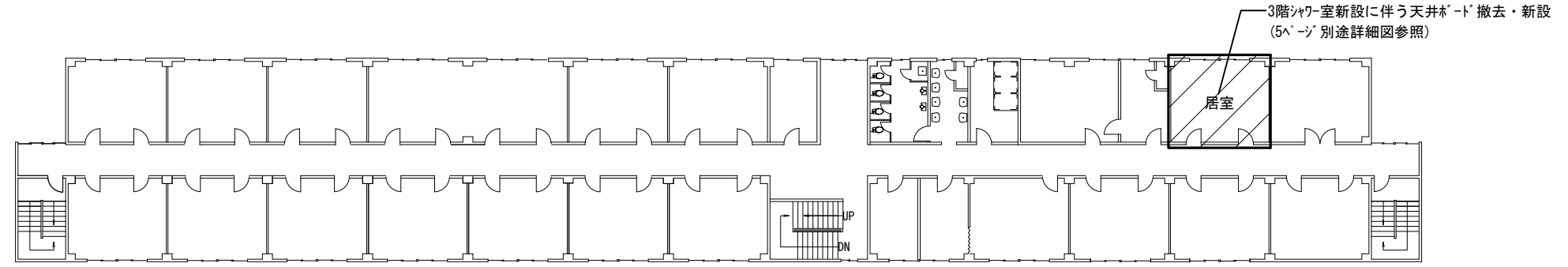
那覇駐屯地 配置図 S=1/5,000

件名	那覇(R3)104号隊舎内部改修工事	図面名称	案内図・配置図		
所属	陸上自衛隊那覇駐屯地 業務隊管理科	縮尺	図示	図面番号	3/14

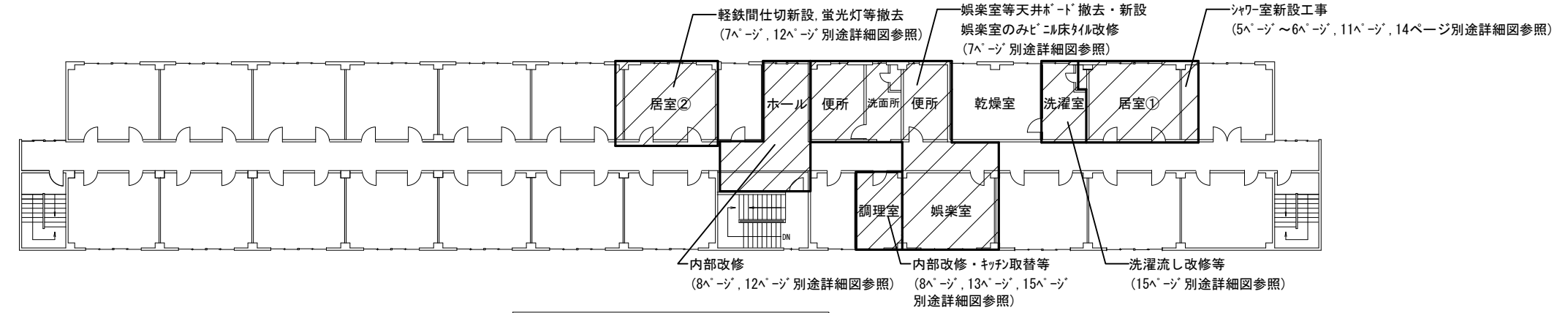


仮設簡易水洗便所設置(3個)  
※設置場所は別途指示

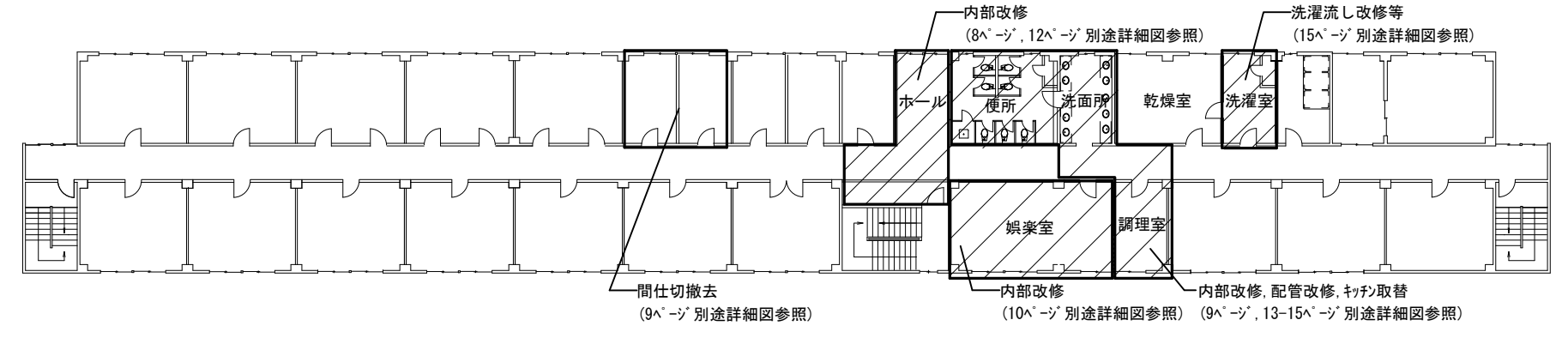
104号隊舎1階平面図 S=1/250



104号隊舎2階平面図 S=1/250



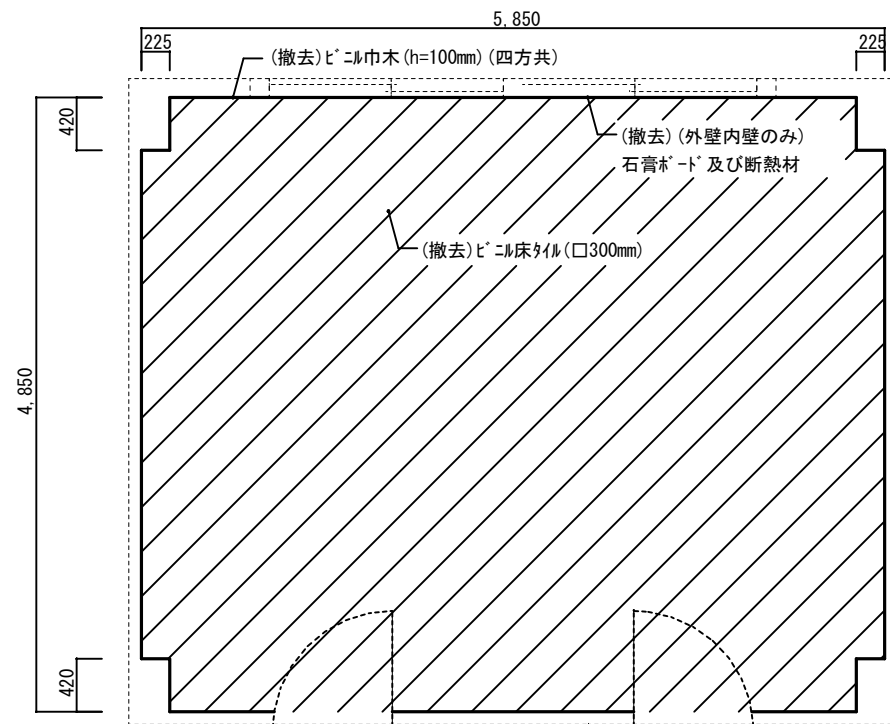
104号隊舎3階平面図 S=1/250



104号隊舎4階平面図 S=1/250

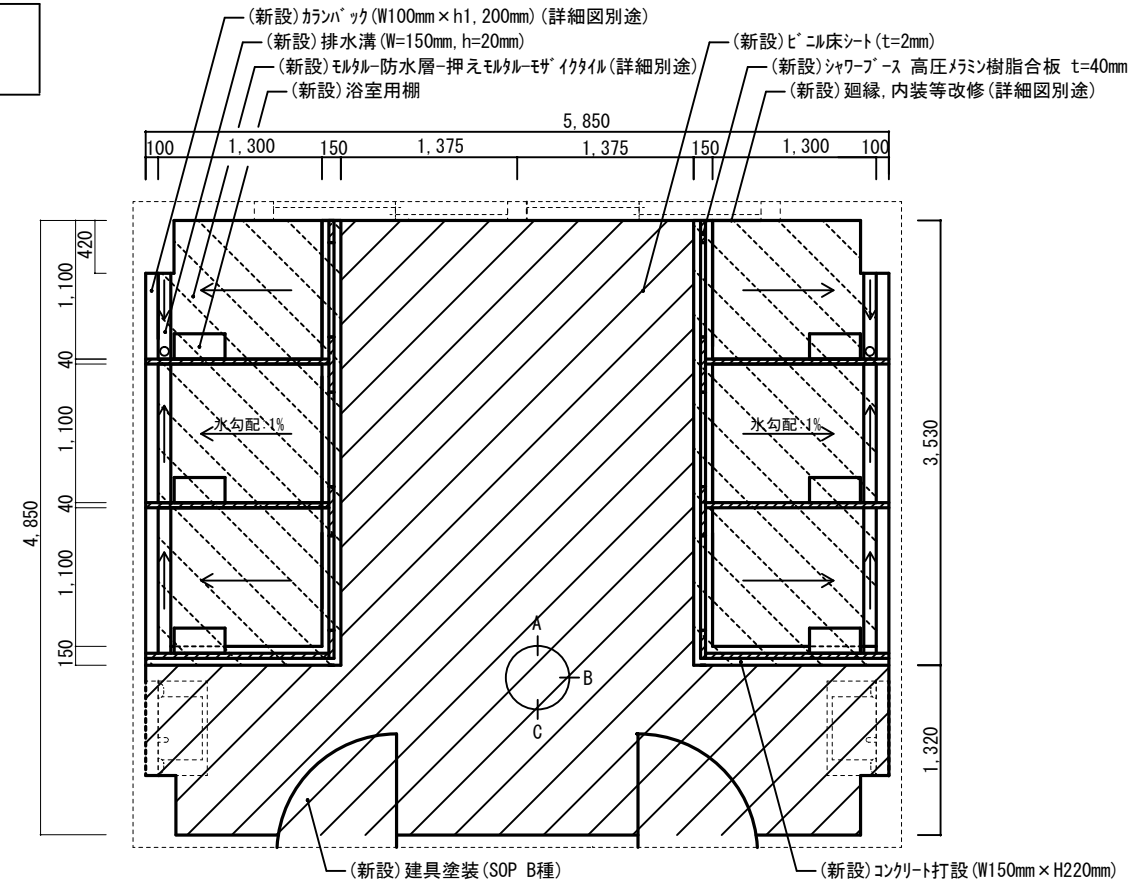
件名	那覇(R3)104号隊舎内部改修工事	図面名称	104号建物平面図		
所属	陸上自衛隊那覇駐屯地 業務隊管理科	縮尺	1/250	図面番号	4/15

# 建築改修工事



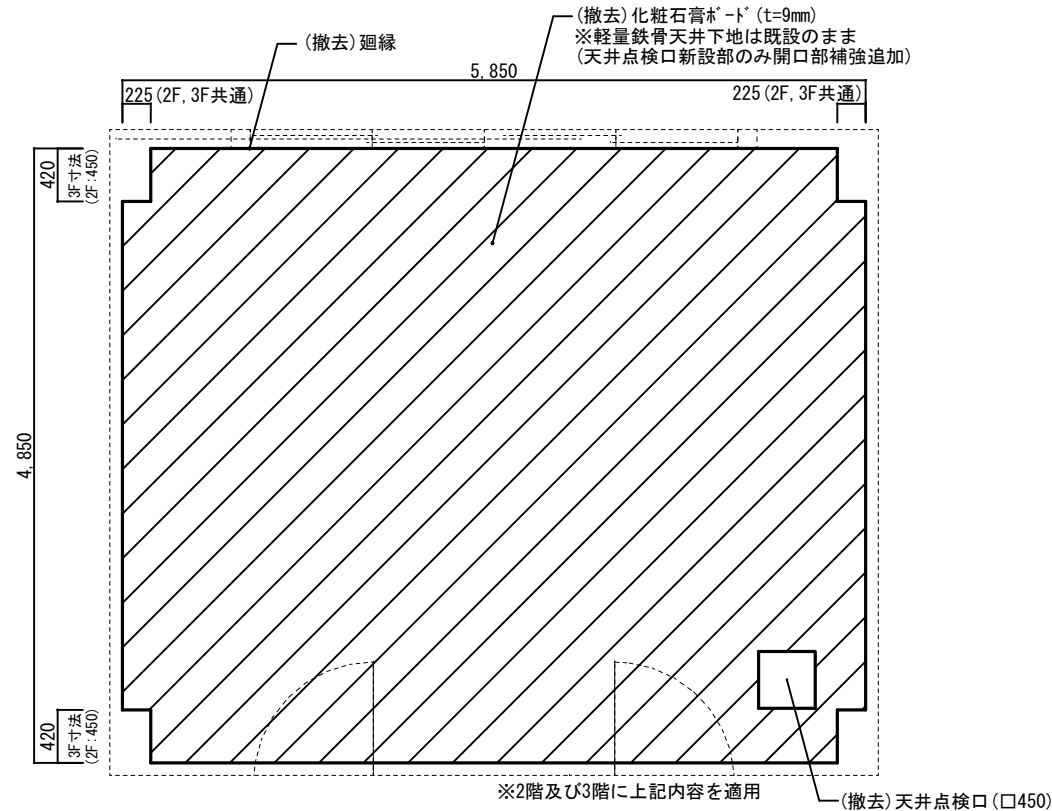
(改修前)3階居室①平面図 S=1/60

：ビニル床タイル撤去

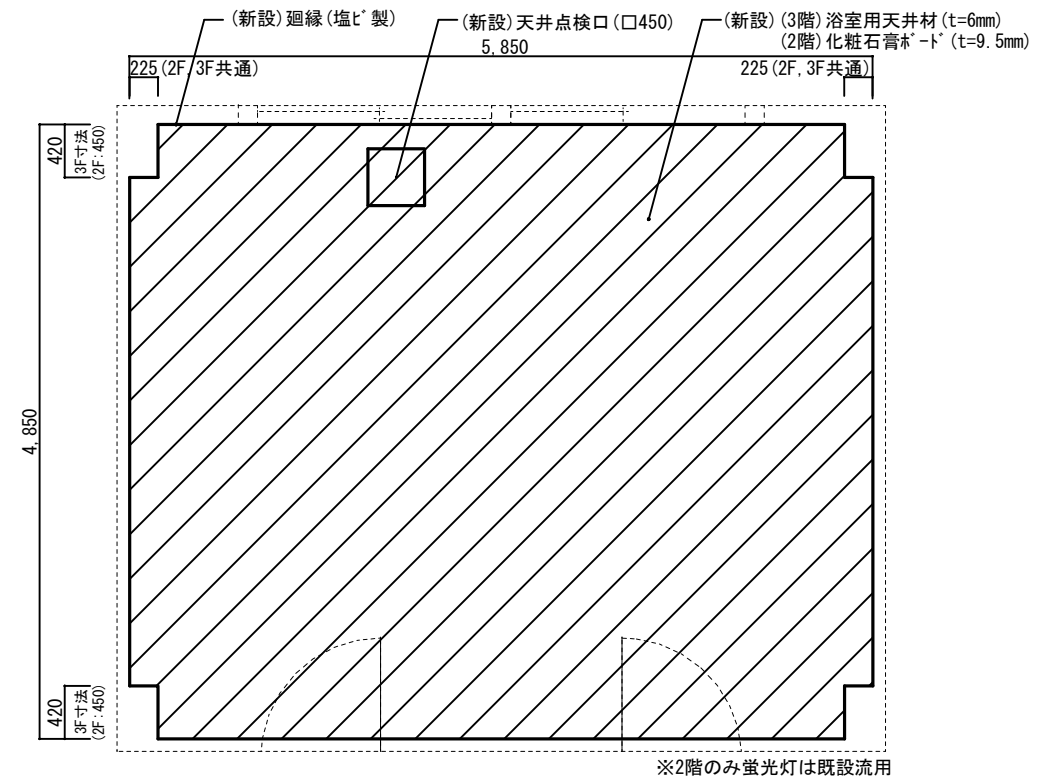


(改修後)3階居室①平面図 S=1/60

：ビニル床シート新設 (t=2mm)  
：モルタル防水層-押えモルタル-モザイクタイル (詳細図別途)



(改修前)(2階,3階共通)天井伏図 S=1/60

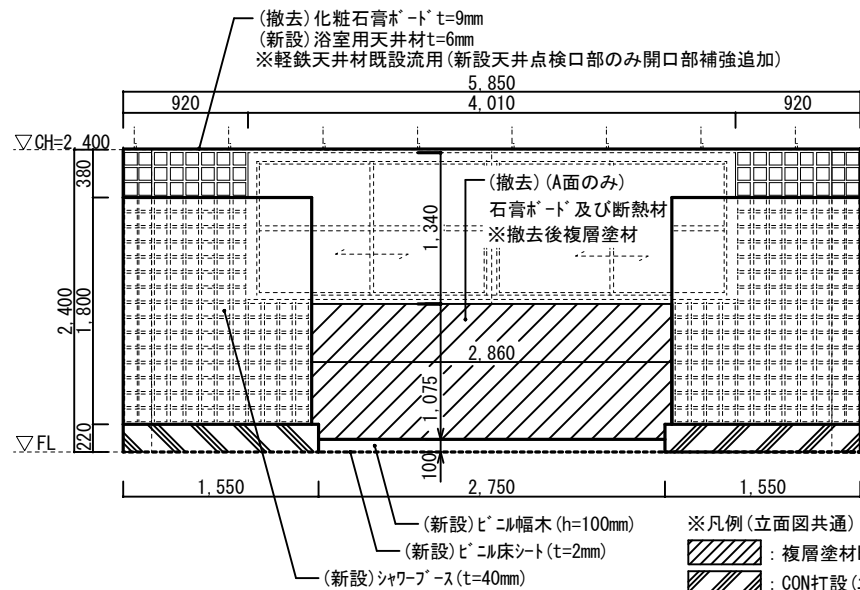


(改修後)(2階3階共通)天井伏図 S=1/60

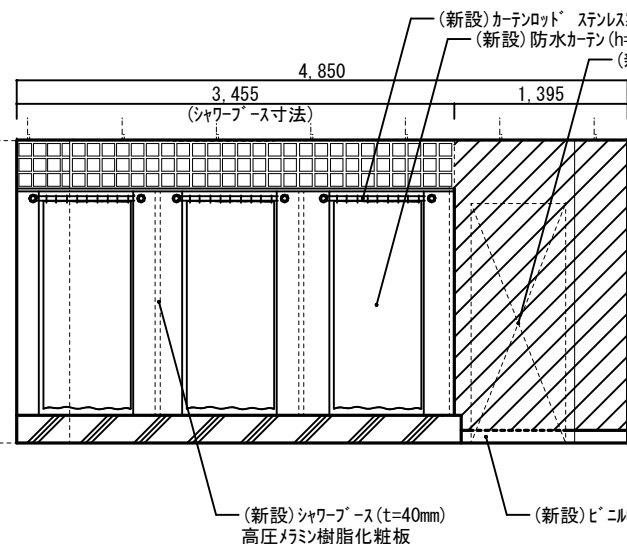
件名	那覇(R3)104号隊舎内部改修工事	図面名称	居室①建築改修平面図		
所属	陸上自衛隊那覇駐屯地 業務隊管理科	縮尺	1/60	図面番号	5/15

※内部仕上表

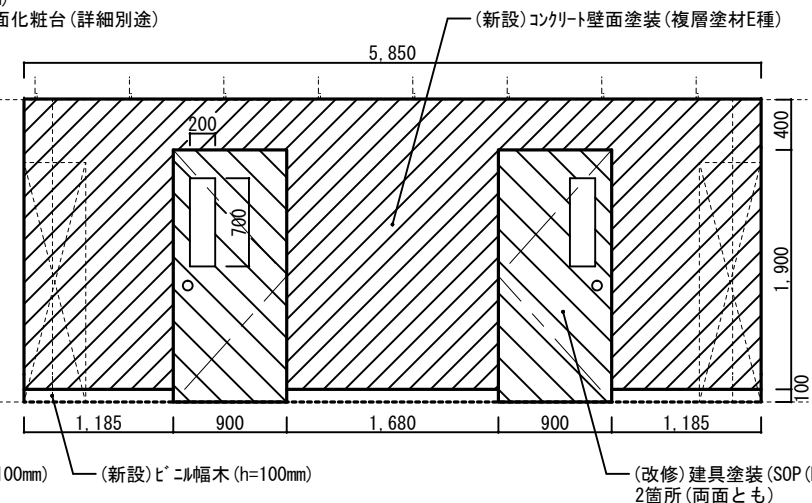
居室①(シャワー室)	
床	ビニル床シート モザイクタイル(シャワーブース内)
巾木	ビニル巾木(h=100mm)
壁	複層塗材E種塗装 ユニットタイル張り(シャワーブース内)
天井	浴室用天井材 塩化ビニル製廻縁
建具	SOP B種塗装(両面×2枚)
その他	シャワーブース(高圧マリン合板)



シャワー室A面立面標準図(S=1/60)

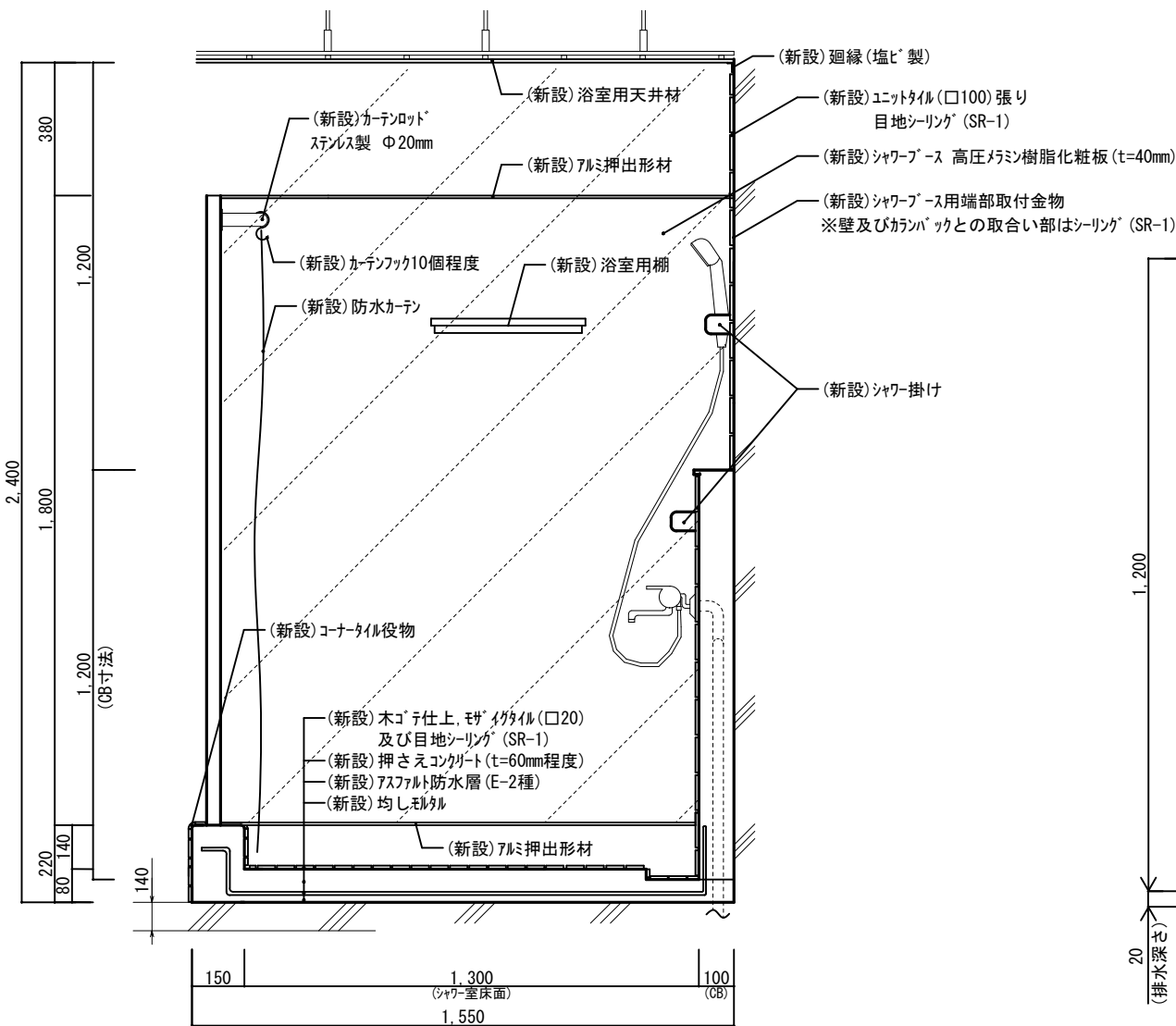


シャワー室B面立面標準図(S=1/60)

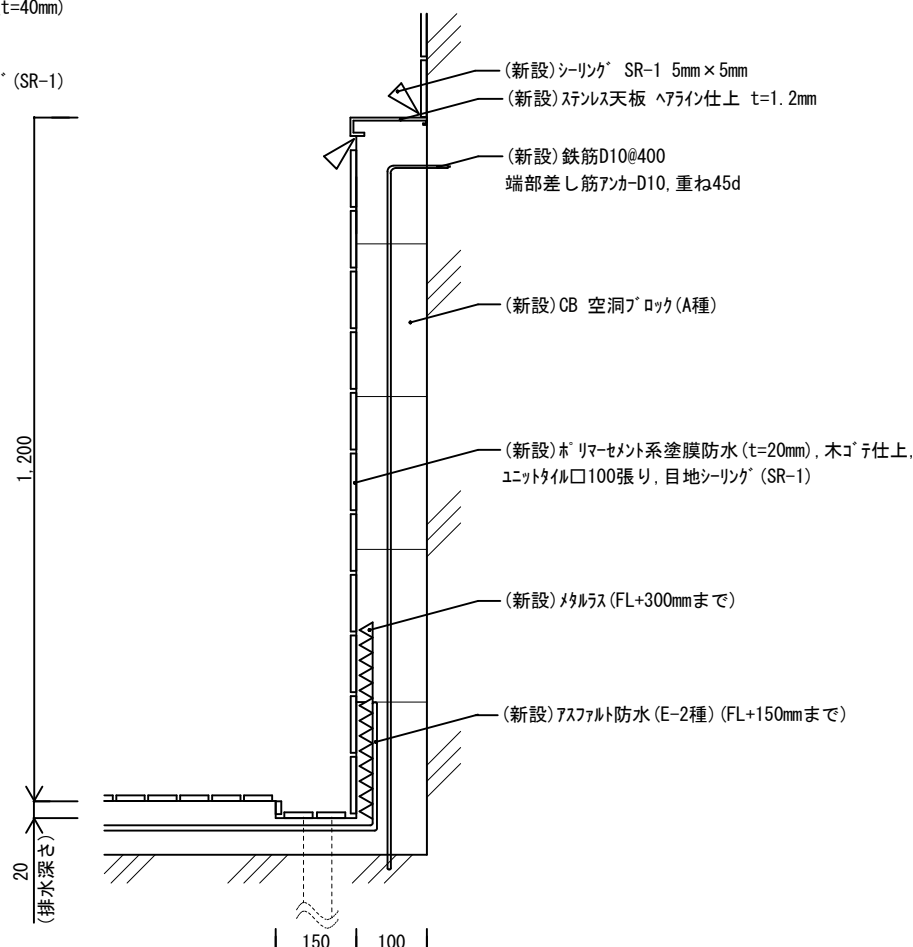


シャワー室C面立面標準図(S=1/60)

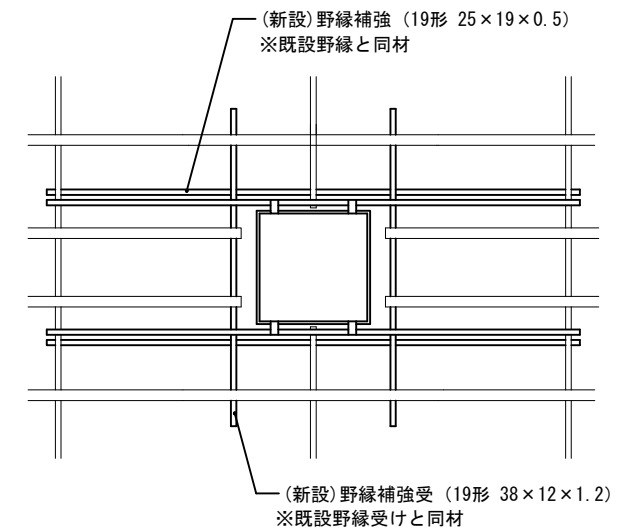
- ※凡例(立面図共通)
- : 複層塗材E種
  - : CON打設(ユニットタイル仕上)
  - : ユニットタイル(□100)張
  - : 建具SOP塗装



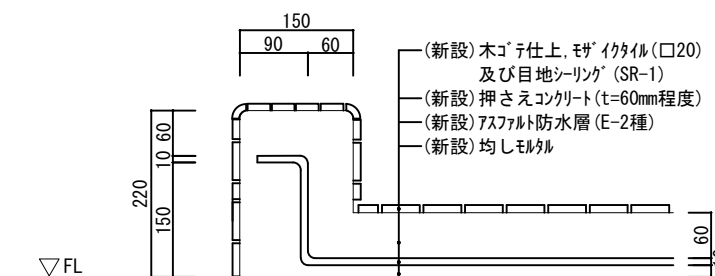
シャワーブース・防水層標準詳細図(1/X)



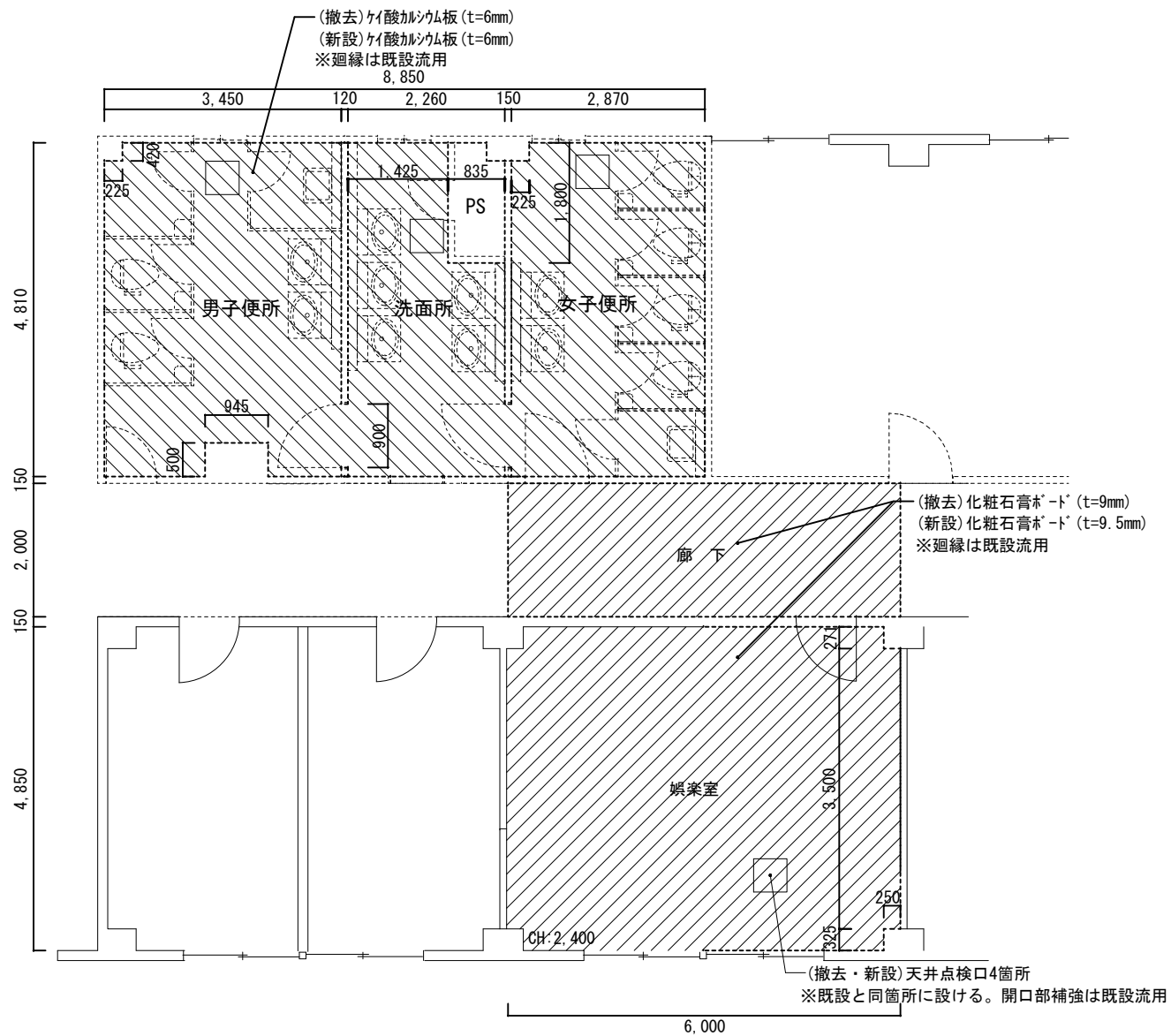
カランパック標準詳細図(1/X)



軽量鉄骨天井補強詳細図 S=1/30

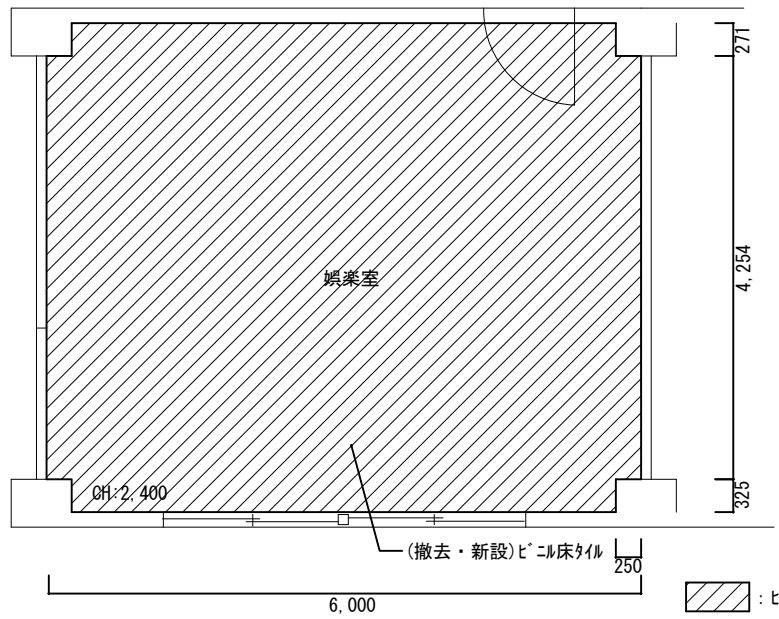


コンクリート打設部標準断面図(S=1/X)



(3階)天井改修天井伏図 S=1/100

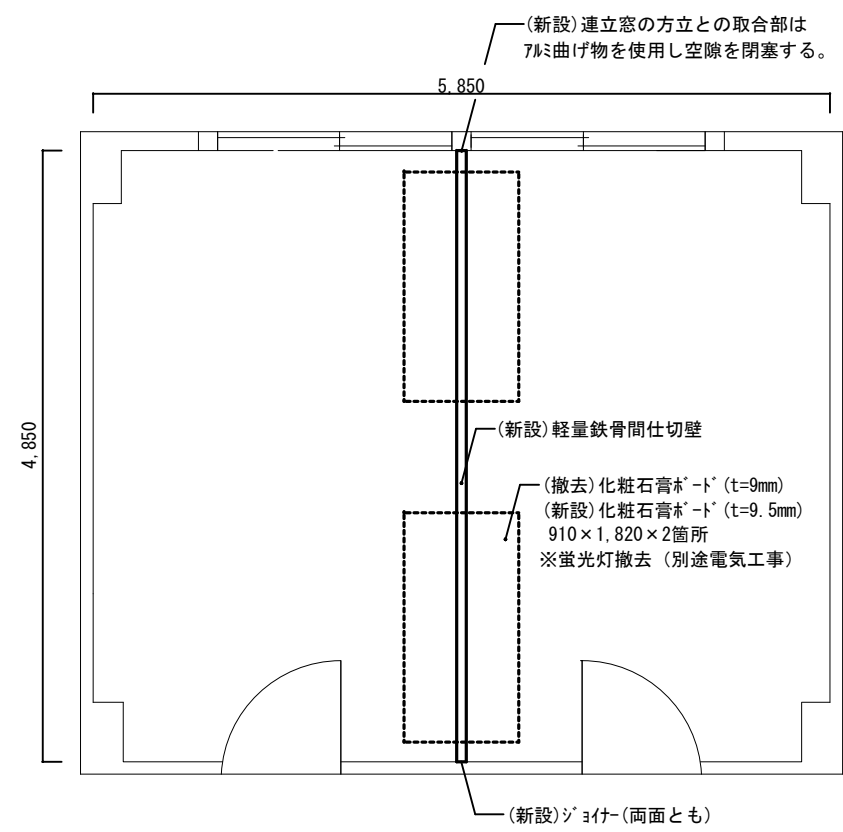
(斜線) : ケイ酸板撤去・新設  
 (点線) : 化粧石膏ボード撤去・新設



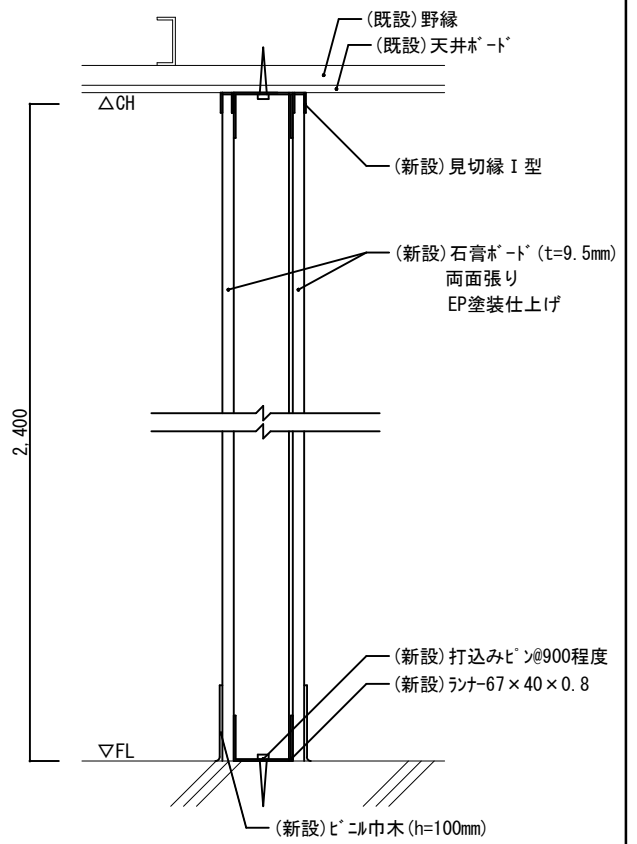
(3階)娯楽室平面図 S=1/60

(斜線) : ビニル床タイル撤去・新設

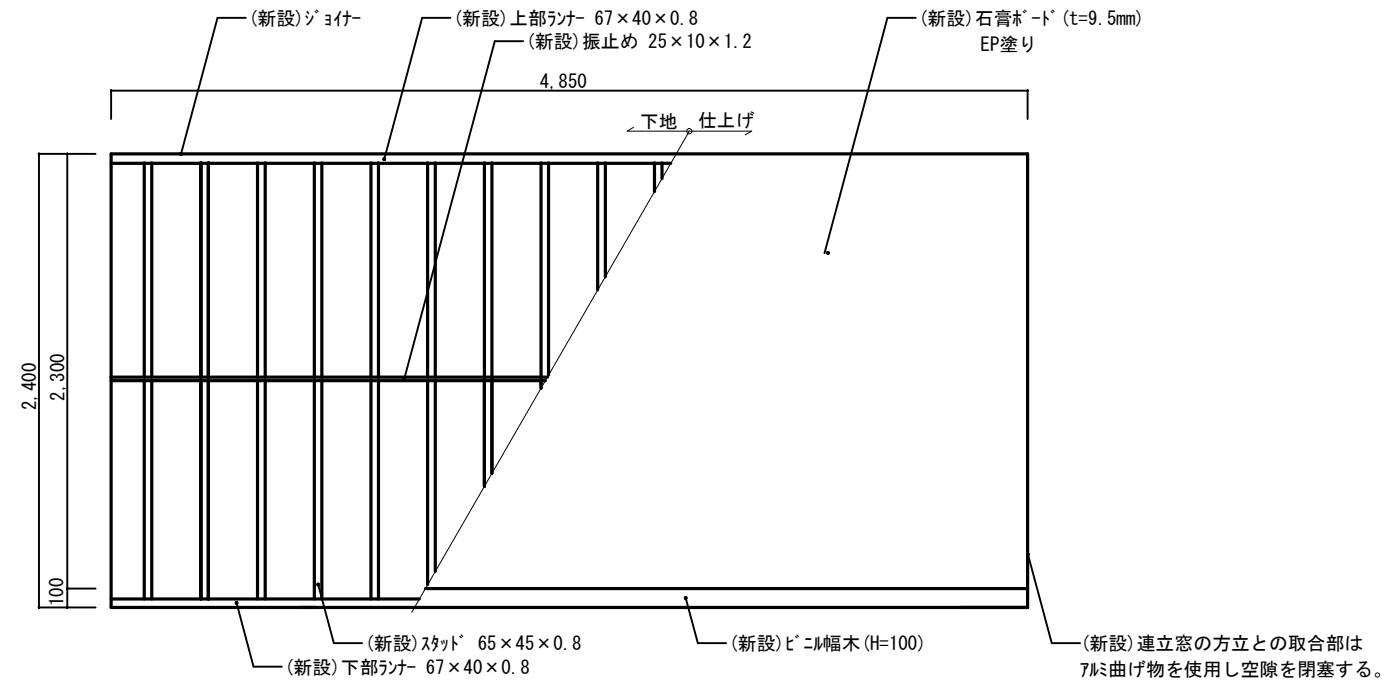
3階娯楽室等



居室②平面図 (S=1/60)



軽鉄間仕切壁断面図 (S=1/X)



軽量鉄骨壁立面図 (S=1/40)

3階居室②

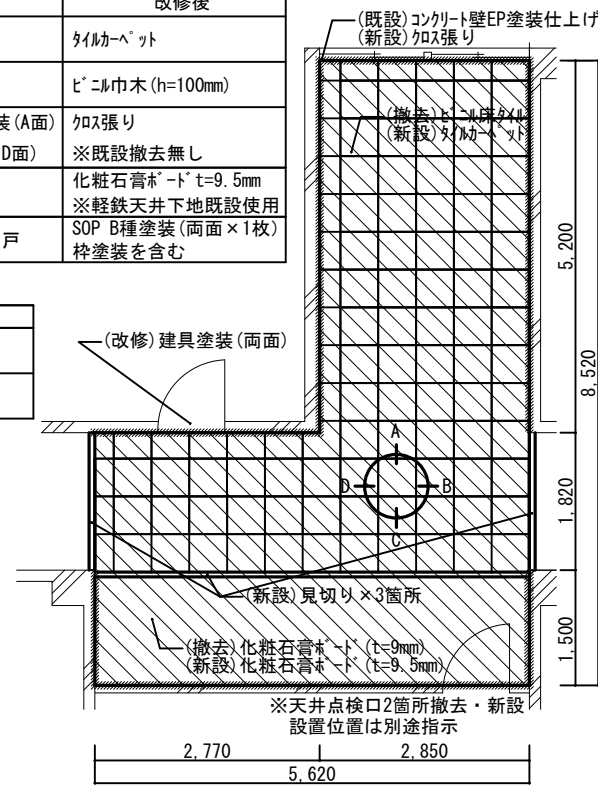
件名	那覇(R3)104号隊舎内部改修工事	図面名称	娯楽室・居室②建築改修詳細図		
所属	陸上自衛隊那覇駐屯地 業務隊管理科	縮尺	図示	図面番号	7/15

※内部仕上表

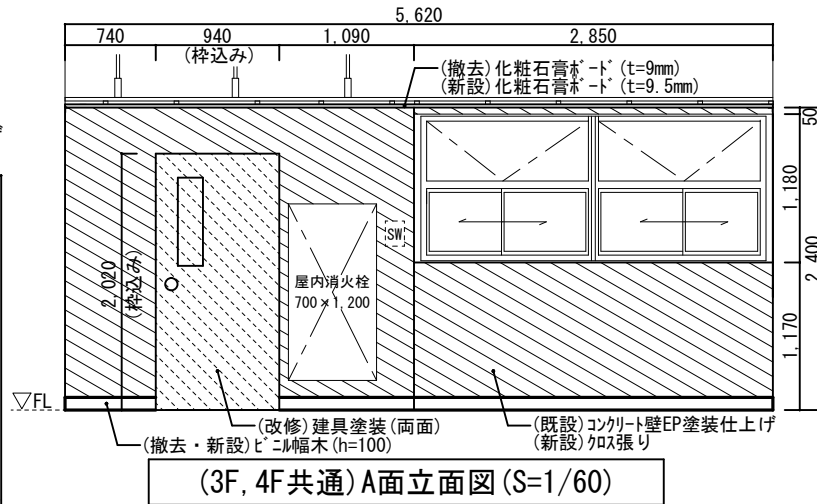
3階及び4階ホール			
箇所	凡例	既設	改修後
床	平面図	ビニル床タイル	タイルカーペット
巾木	立面図	ビニル巾木 (h=100mm)	ビニル巾木 (h=100mm)
壁	平面図	コンクリート打ち放し+EP塗装 (A面)	クロス張り
	立面図	石膏ボード t=15mm (B, C, D面)	※既設撤去無し
天井	平面図	化粧石膏ボード t=9mm ※廻縁は既設使用	化粧石膏ボード t=9.5mm ※軽鉄天井下地既設使用
建具	立面図	900×2,000mm鋼製片開戸	SOP B種塗装 (両面×1枚) 枠塗装を含む

※その他凡例

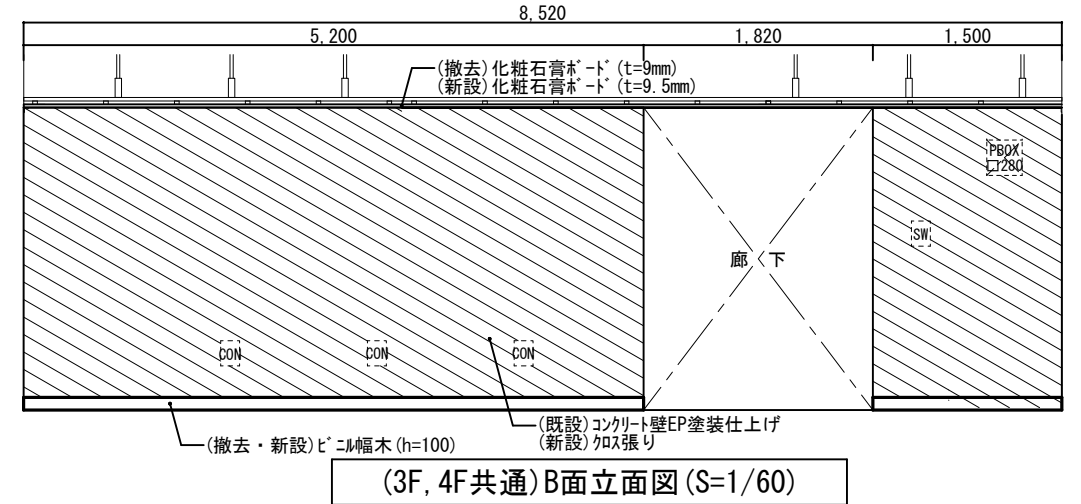
種類	記号	規格等
タブラ	SW	70mm×120mm
スイッチ等	SW	70mm×120mm
コンセント	CON	70mm×120mm



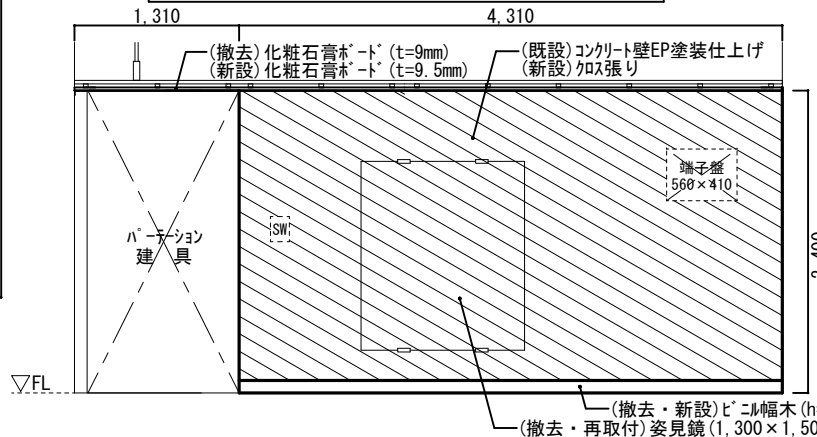
(3F, 4F 共通) ホール平面図 (S=1/100)



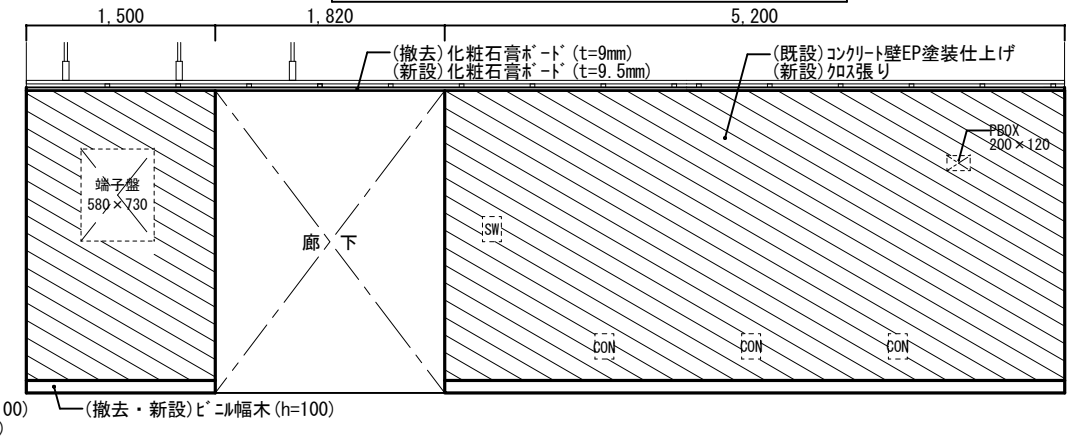
(3F, 4F 共通) A面立面図 (S=1/60)



(3F, 4F 共通) B面立面図 (S=1/60)



(3F, 4F 共通) C面立面図 (S=1/60)



(3F, 4F 共通) D面立面図 (S=1/60)

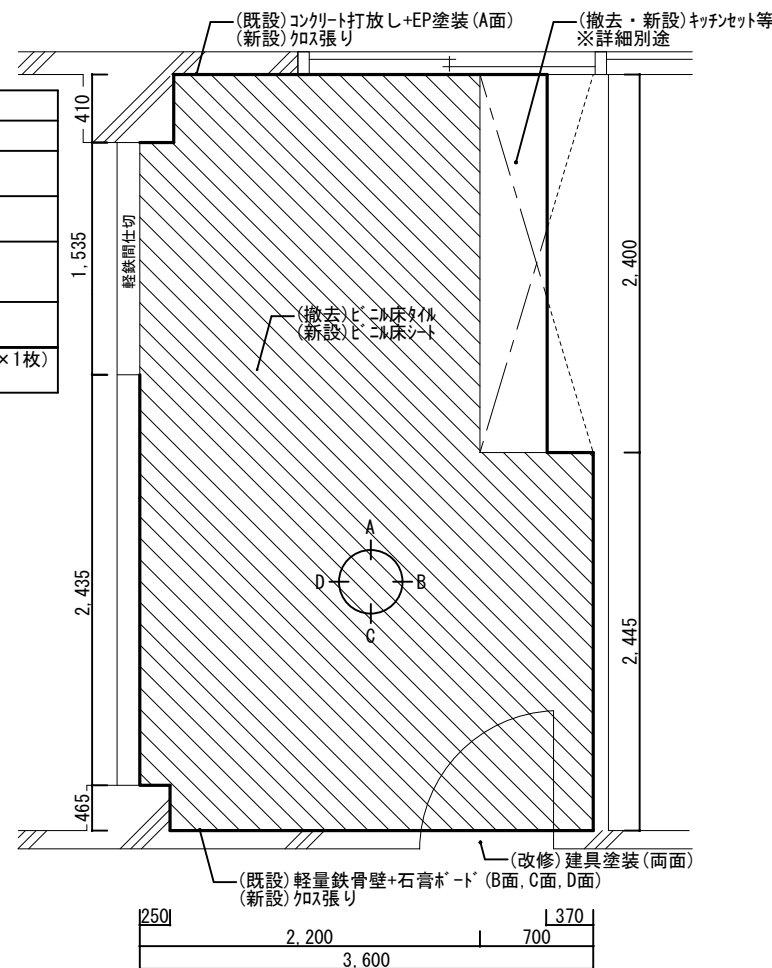
3階及び4階ホール

※内部仕上表

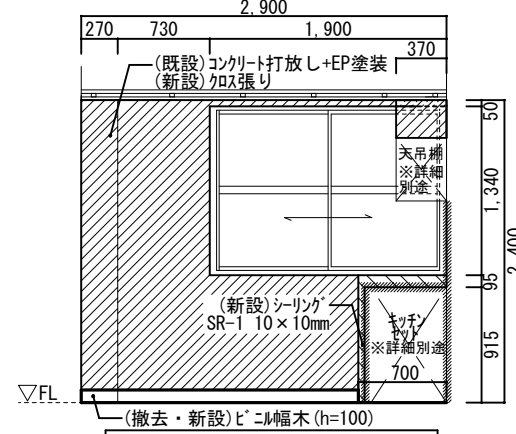
3階調理室			
箇所	凡例	既設	改修後
床	平面図	ビニル床タイル	ビニル床シート
巾木	立面図	ビニル巾木 (h=100mm)	ビニル巾木 (h=100mm)
壁	平面図	コンクリート打ち放し+EP塗装 (A面)	クロス張り
	立面図	LGS+石膏ボード t=15mm (B, C, D面)	※既設撤去無し
建具	立面図	□100タイル貼り	キッチンタイル貼り
	立面図	900×2,000mm鋼製片開戸	SOP B種塗装 (両面×1枚) 枠塗装を含む

※その他凡例

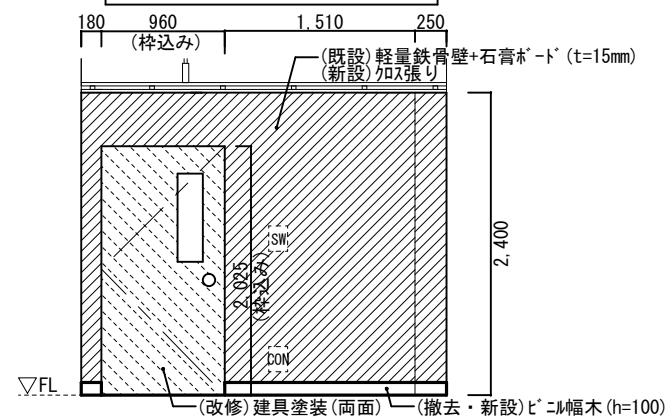
種類	記号	規格等
タブラ	SW	70mm×120mm
スイッチ等	SW	70mm×120mm
コンセント	CON	70mm×120mm
シーリング	SR	種別: SR-1 10×10mm



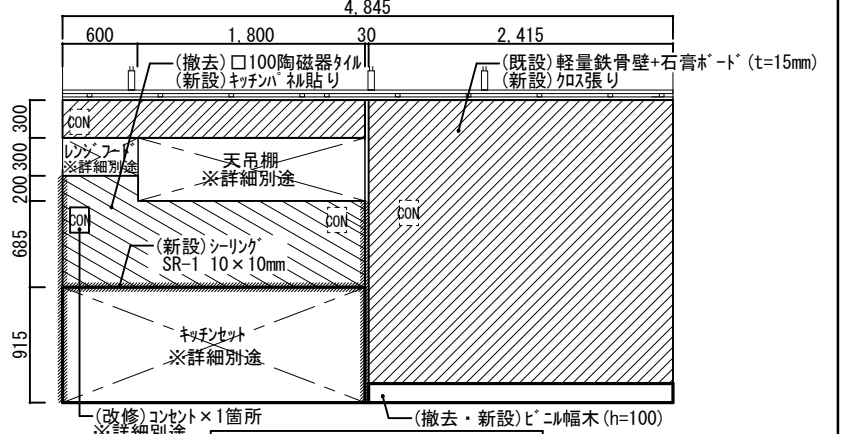
(3F) 調理室平面図 (S=1/50)



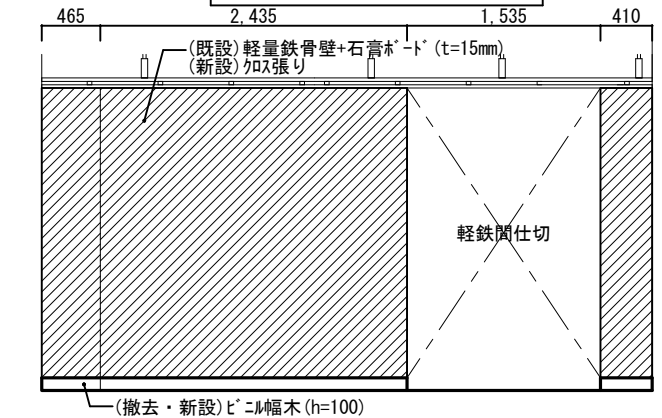
A面立面図 (S=1/60)



C面立面図 (S=1/60)



B面立面図 (S=1/60)



D面立面図 (S=1/60)

3階調理室

件名	那覇 (R3) 104号隊舎内部改修工事	図面名称	ホール, 調理室建築改修詳細図
所属	陸上自衛隊那覇駐屯地 業務隊管理科	縮尺	図示
		図番	図面番号 8/15

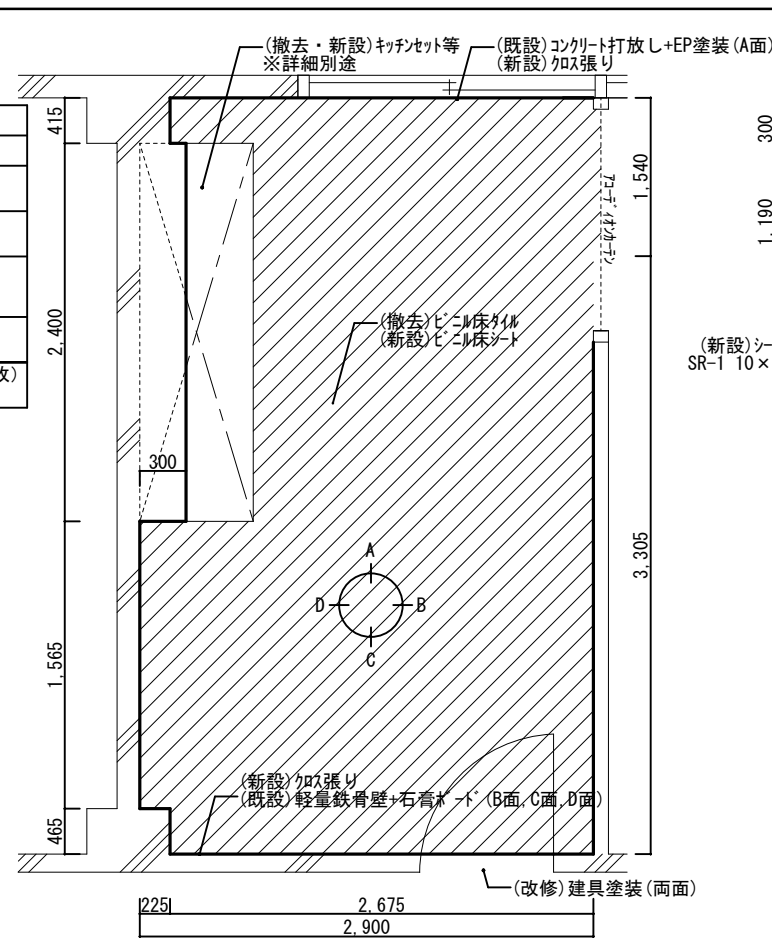


※内部仕上表

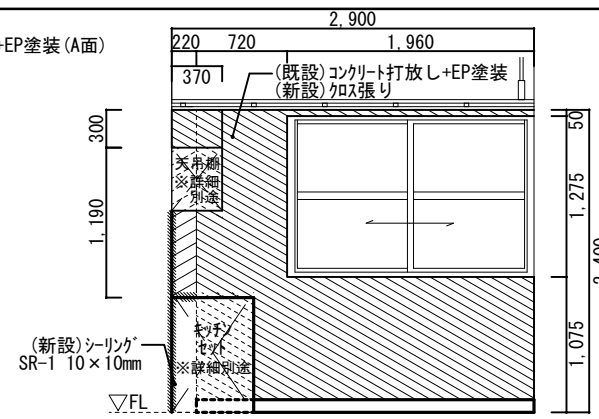
4階調理室			
箇所	凡例	既設	改修後
床	平面図	ビニル床タイル	ビニル床シート
巾木	立面図	ビニル巾木 (h=100mm)	ビニル巾木 (h=100mm)
壁	平面図	コンクリート打放し+EP塗装 (A面)	クロス張り
	立面図	LGS+石膏ボード t=15mm (B, C, D面)	※既設撤去無し
建具	立面図	□100タイル貼り	キッチン 裨貼り
	立面図	900×2,000mm鋼製片開戸	SOP B種塗装 (両面×1枚) 枠塗装を含む

※その他凡例

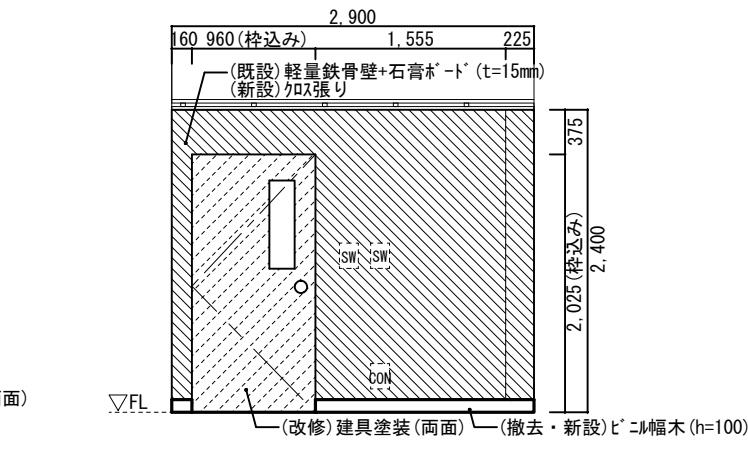
種類	記号	規格等
タブラ	SW	70mm×120mm
スイッチ等	CON	70mm×120mm
シーリング	SR-1	種別: SR-1 10×10mm



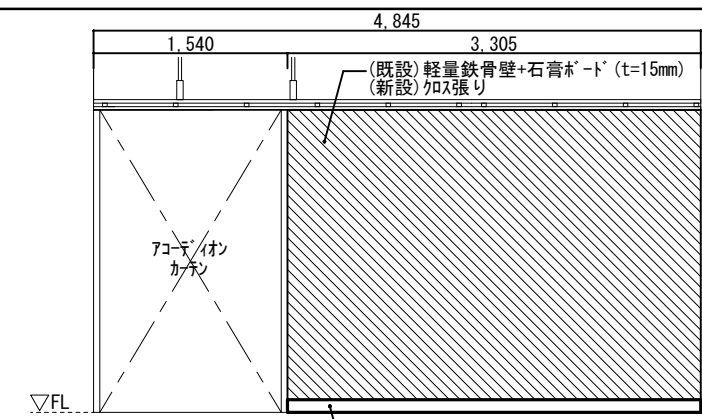
(4F) 調理室平面図 (S=1/50)



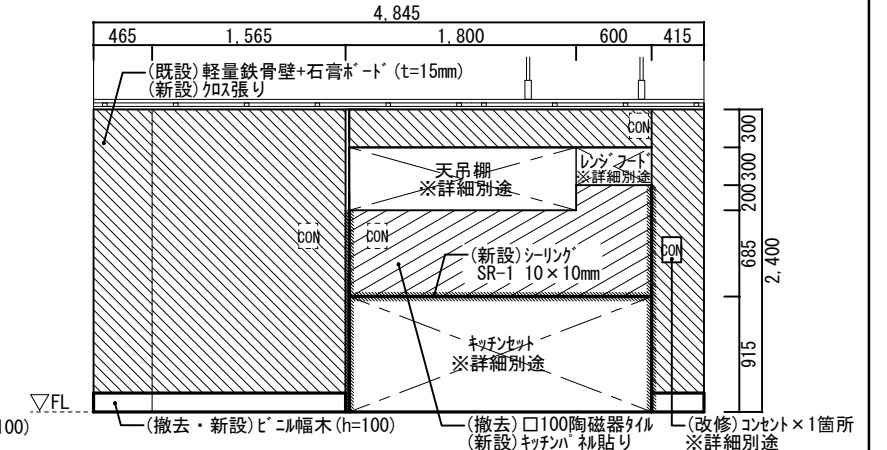
A面立面図 (S=1/60)



C面立面図 (S=1/60)



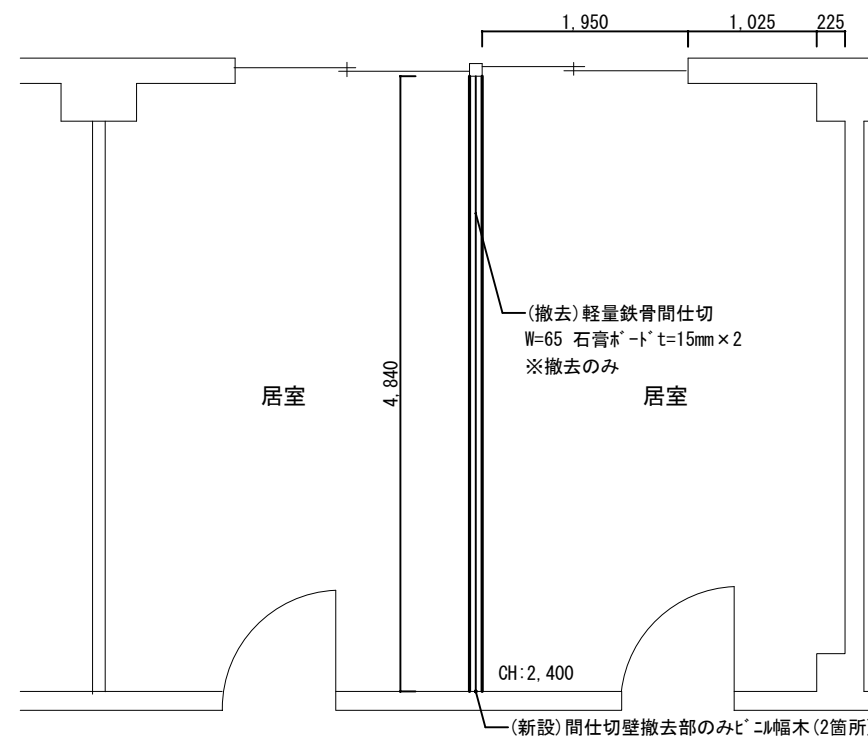
B面立面図 (S=1/60)



D面立面図 (S=1/60)

4階調理室

4階居室

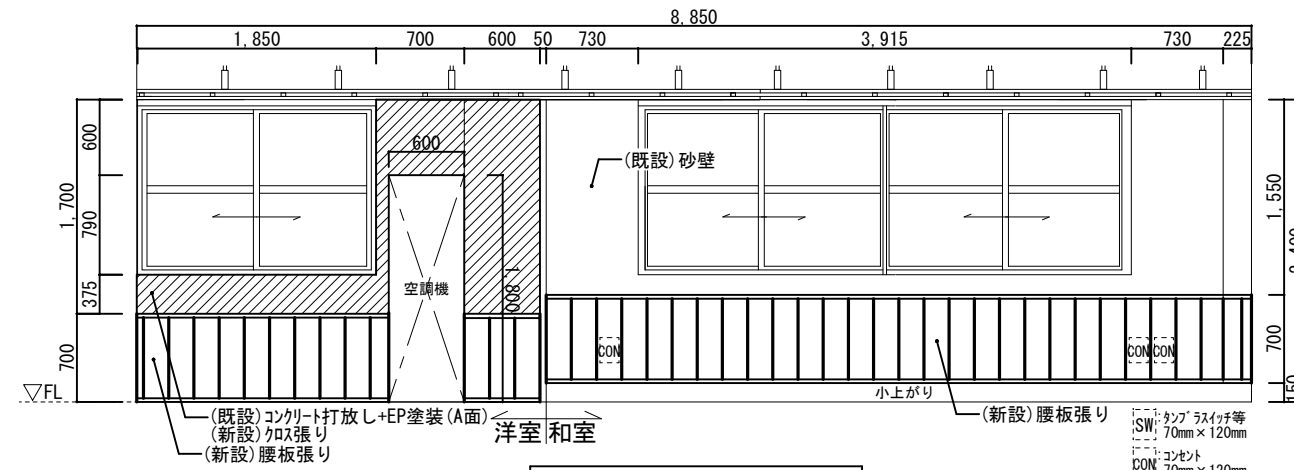


(4F) 居室平面図 (S=1/60)

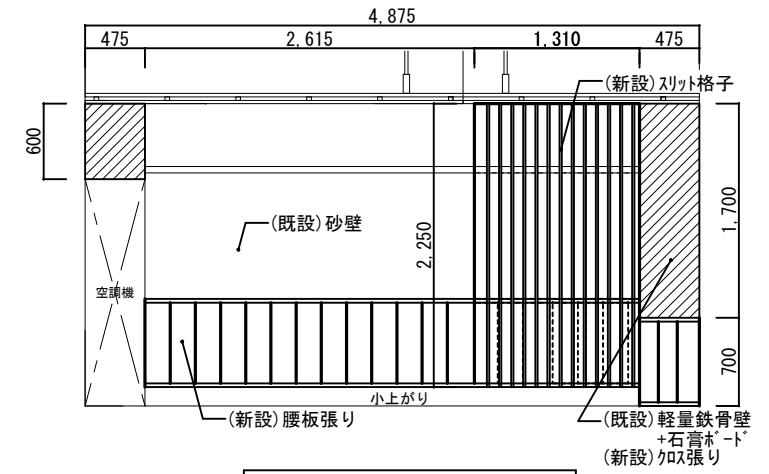
件名	那覇(R3)104号隊舎内部改修工事	図面名称	調理室, 4階居室建築改修詳細図
所属	陸上自衛隊那覇駐屯地 業務隊管理科	縮尺	図示
		図面番号	9/15

※内部仕上表

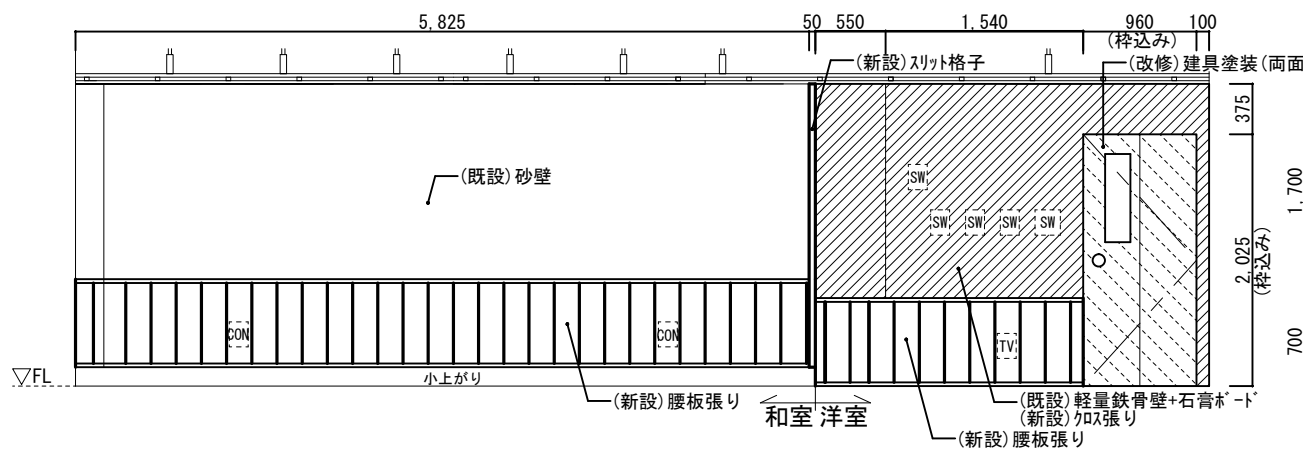
4階娯楽室			
箇所	凡例	既設	改修後
床	平面図	(洋室)ビニル床タイル (和室)畳	(洋室)ビニル床シート (和室)琉球畳
壁	平面図 立面図	コンクリート打放し+EP塗装(A面) LGS+石膏ボード t=15mm(B, C, D面)	洋室のみ:クロス張り 和室及び洋室:腰板
建具	立面図	900×2,000mm鋼製片開戸	SOP B種塗装(両面×1枚) 枠塗装を含む



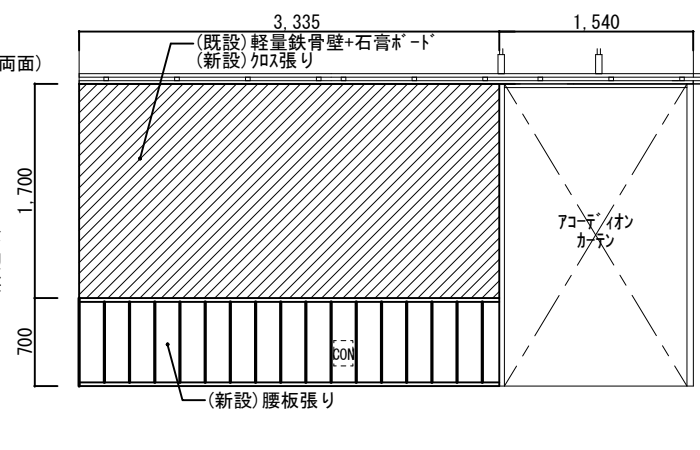
A面立面図 (S=1/60)



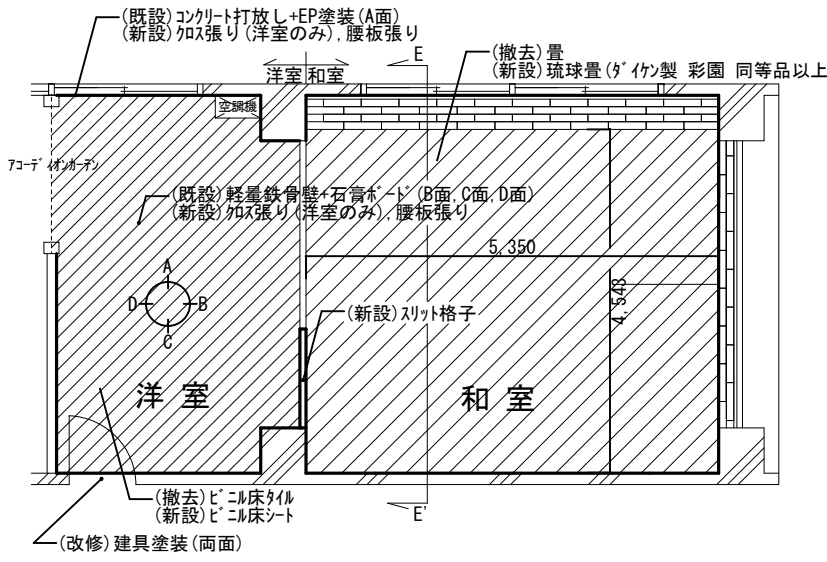
B面立面図 (S=1/60)



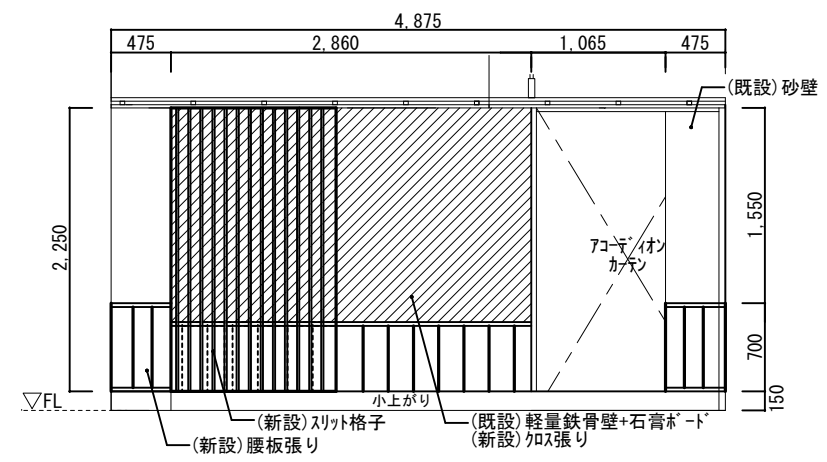
C面立面図 (S=1/60)



D面立面図 (S=1/60)

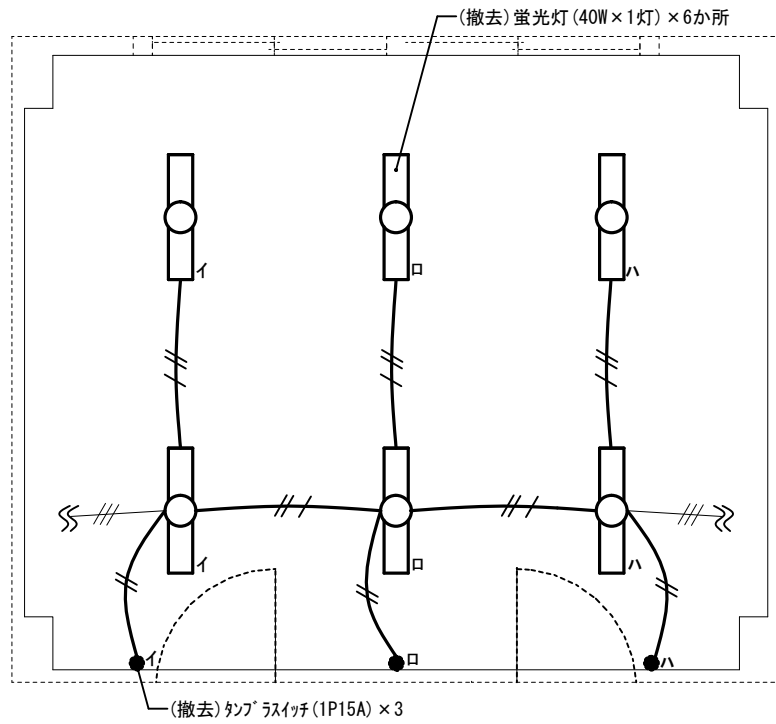


(3F) 娯楽室平面図 (S=1/100)

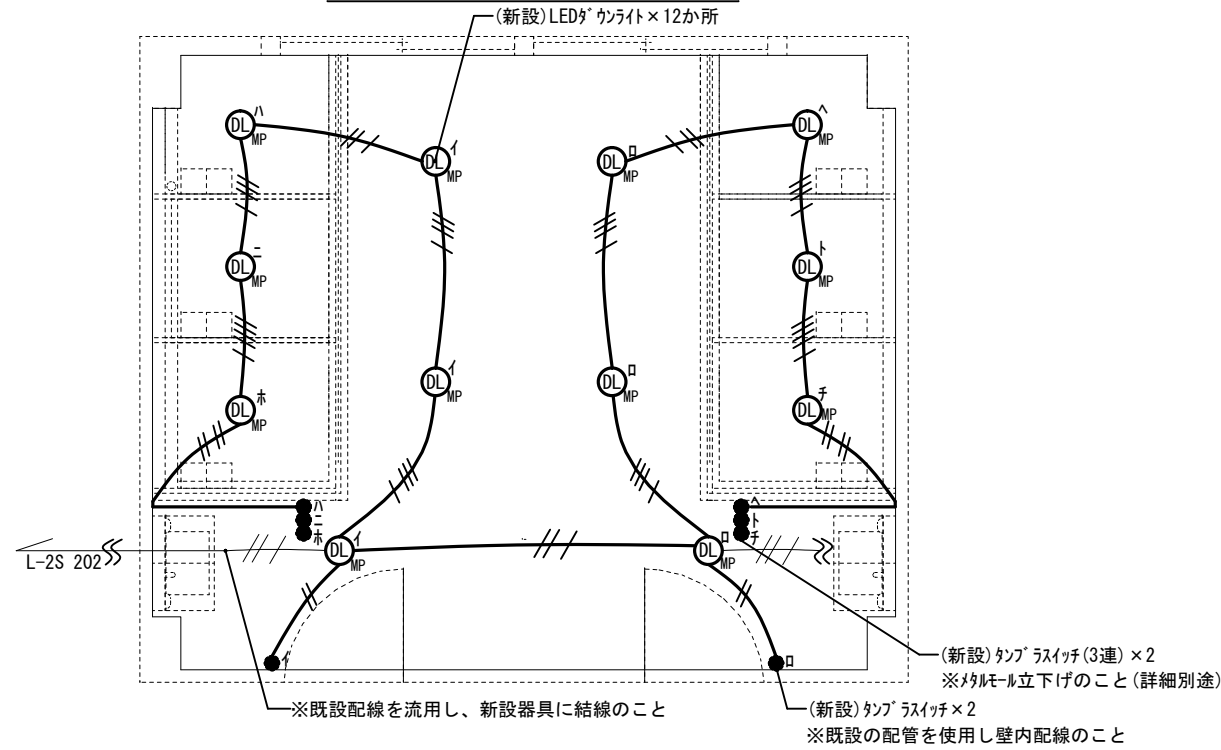


E-E' 断面図 (S=1/60)

# 電気設備改修工事



(改修前) 照明設備平面図 S=1/60

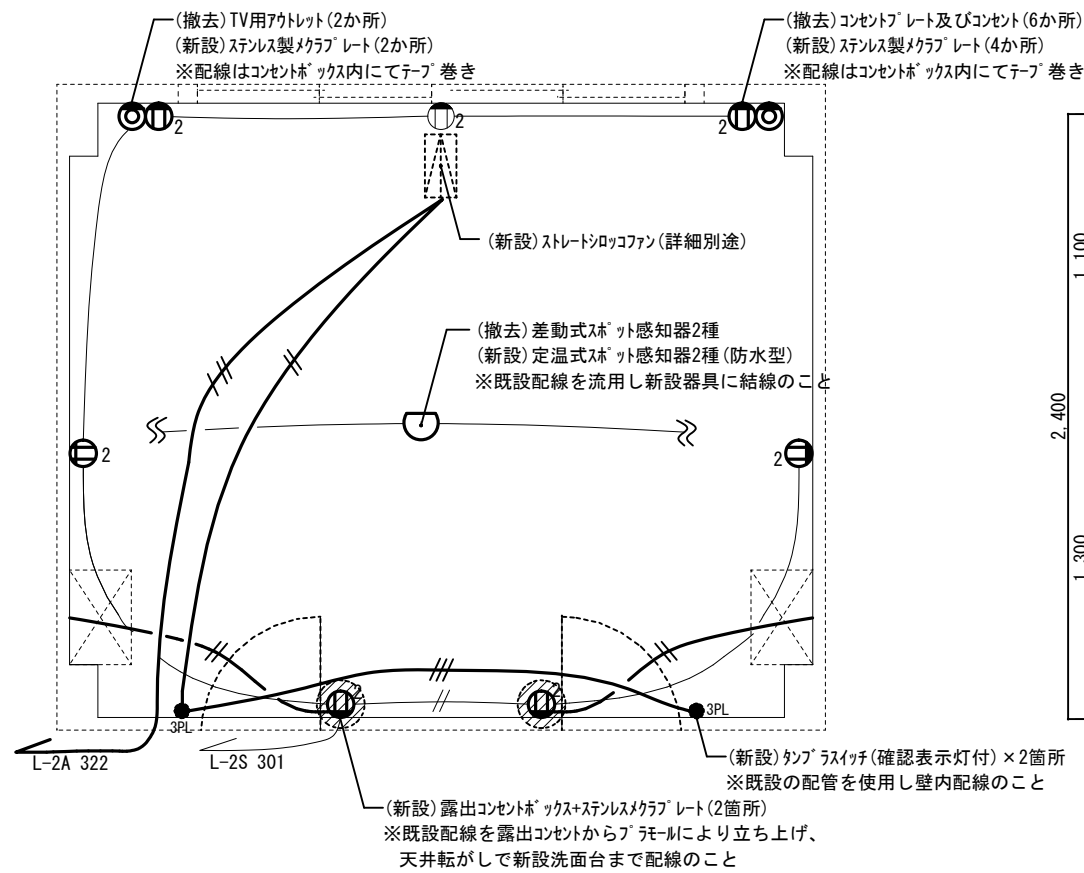


(改修後) 照明設備平面図 S=1/60

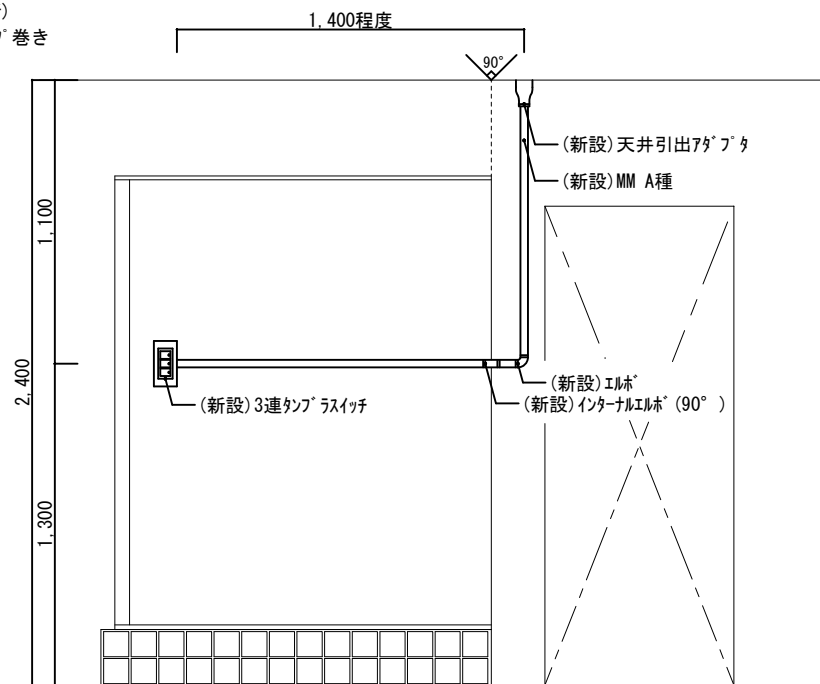
回路番号	遮断機	容量 [W]	負荷名称
201	2P50/20	1,600	電灯
202	"	1,340	"
301	1P50/20	700	コンセント
302	"	"	"
303	"	"	"
304	"	"	"
305	2P50/20	800	"
306	1P50/20	"	"
307	"	700	"
308	"	400	"
309	"	300	"
310	"	1,000	電子レンジ
311	2P50/20	1,500	給湯器
312	"	1,350	電子調理器
313	"	1,600	洗濯機・乾燥機
314	"	"	"
315	"	"	"
316	"	"	"
317	"	520	水飲み器
318	"	750	自販機
319	"	"	"
320	"	"	"
321	1P50/20	200	公衆電話
322	2P50/20	1,000	換気扇

新設ストレーンロコファン配線については本ブレーカーに入線のこと

L-3A盤改修詳細図 S=1/X



コンセント設備等平面図 S=1/60



MM立下げ詳細図 S=1/30

### ※新設器具取付表

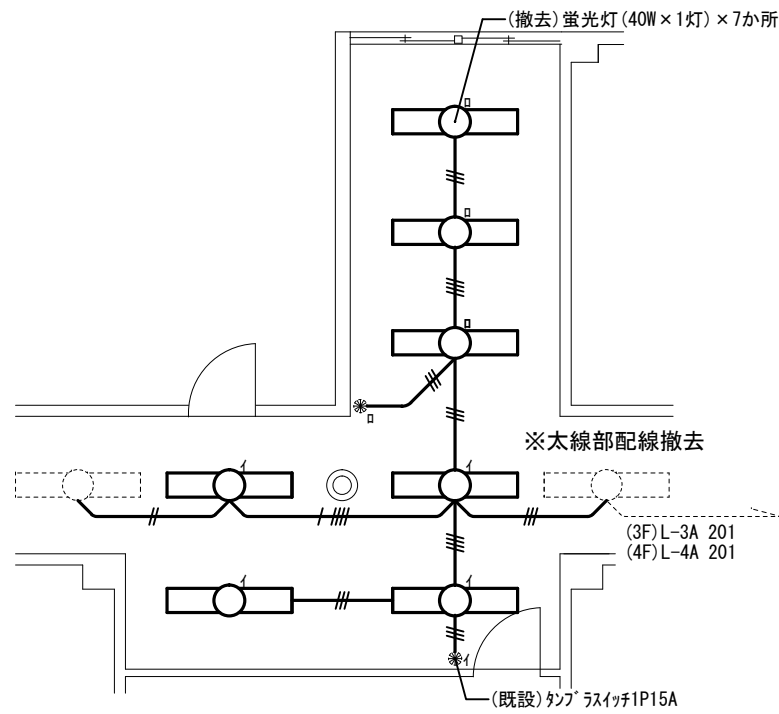
品名	凡例	規格	取付高さ	数量	参考型番・備考
防湿型LEDライト	DL <sub>MP</sub>	LRS1RP-08	FL+2,400	12個	Panasonic XNW1060WV LE9
LEDライト	DL	LRS1-08	FL+2,400	14個	Panasonic XND1069WV LE9
自動火災報知器		差動式2種	FL+2,400	2個	ホーチキ DSC-1RL-A
		定温式 2種	FL+2,400	1個	ホーチキ DFS-1SE70RL (防水型)
片切スイッチ		1P15A	FL+1,300	2個	-
		1P15A×3	FL+1,300	2個	-
		2P15+PL	FL+1,300	2個	3路スイッチ
ジャンクションボックス		□150程度	天井内	2個	-

### ※電線撤去数量表

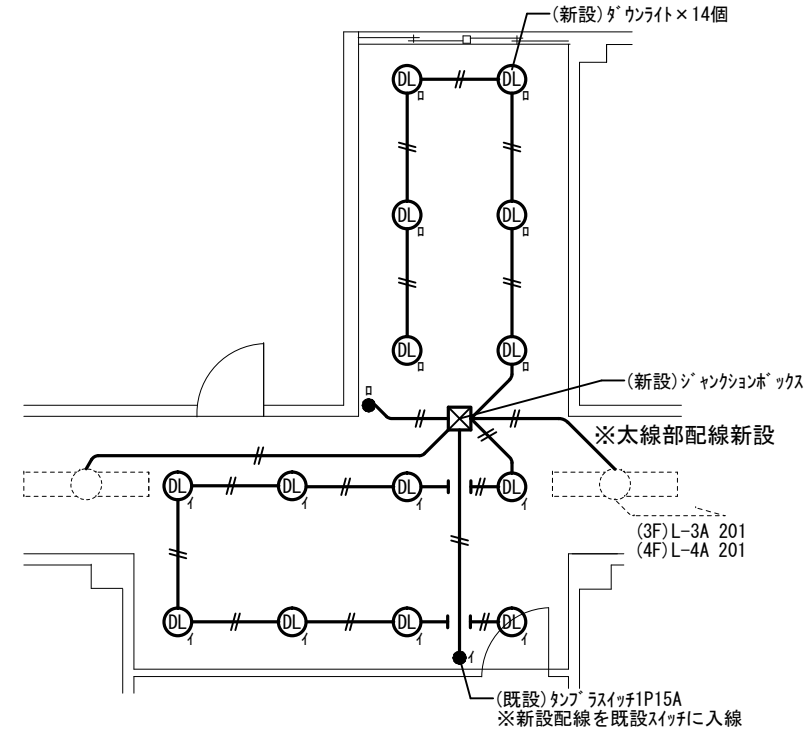
区分	撤去			
	VVF1.6-2C	VVF1.6-3C	VVF1.6-2C×2	VVF1.6-2C+3C
凡例	—#—	—/#—	—##—	—+###
施工長 [m]	5.6	22.3	3.1	3.2

### ※電線新設数量表

区分	新設				
	EEF1.6-2C	EEF1.6-3C	EEF1.6-2C×2	EEF1.6-2C+3C	EM-AE1.2-4C
凡例	—#—	—/#—	—##—	—+###	###
施工長 [m]	41.9	30.5	18.8	2.2	2.5

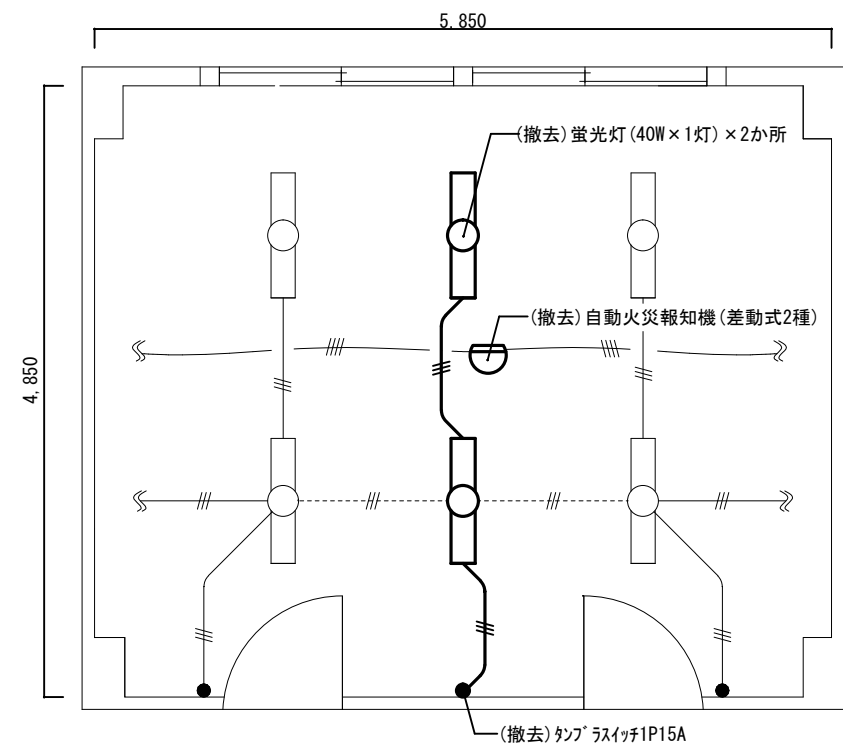


(3F, 4F共通) (改修前) 照明設備平面図 (S=1/100)

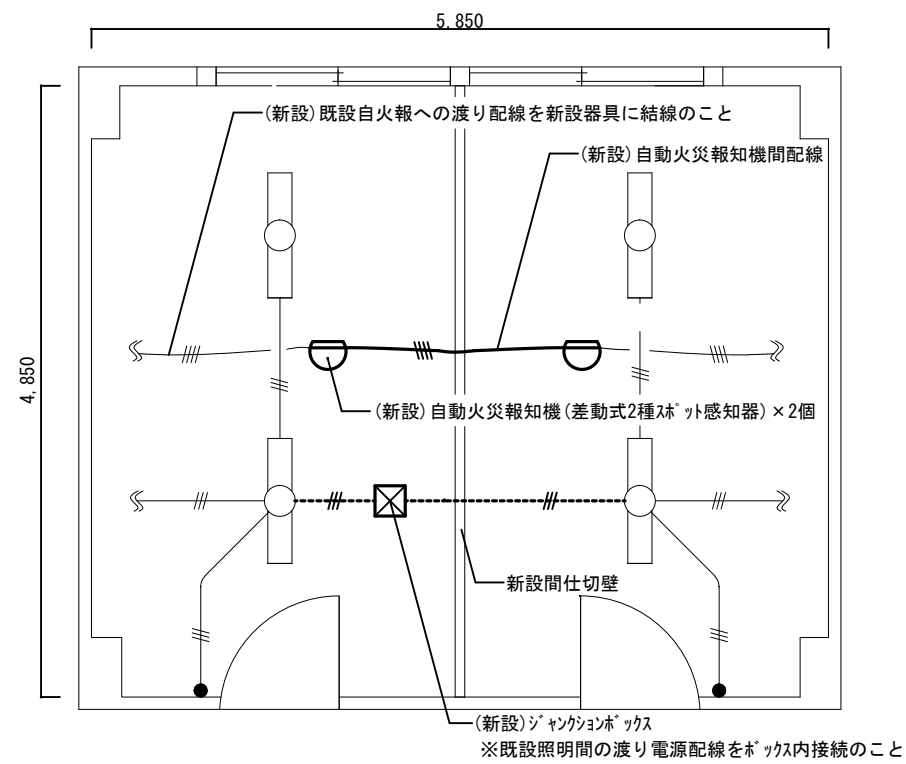


(3F, 4F共通) (改修後) 照明設備平面図 (S=1/100)

3階及び4階ホール



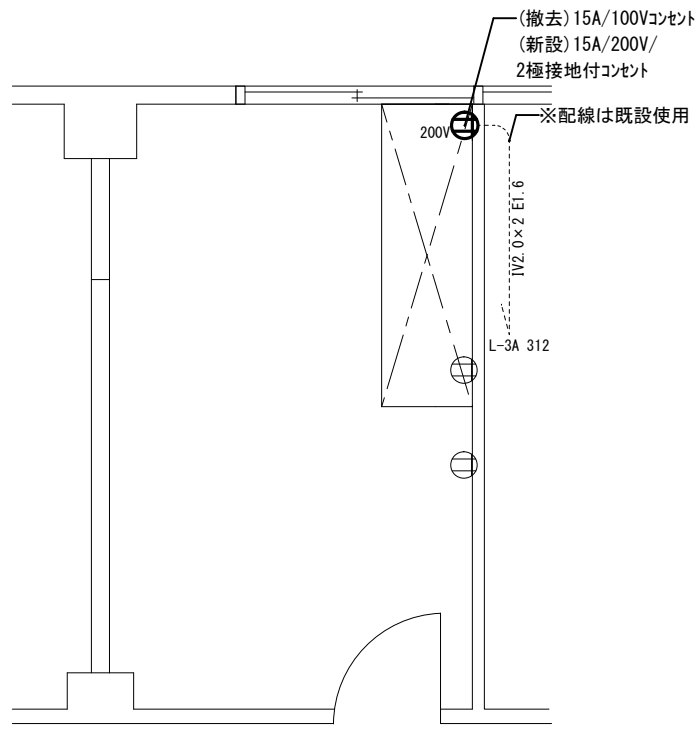
(改修前) 居室②平面図 (S=1/60)



(改修後) 居室②平面図 (S=1/60)

3階居室②

件名	那覇(R3)104号隊舎内部改修工事	図面名称	居室②、ホール電気設備改修詳細図		
所属	陸上自衛隊那覇駐屯地 業務隊管理科	縮尺	1/50	図面番号	12/15

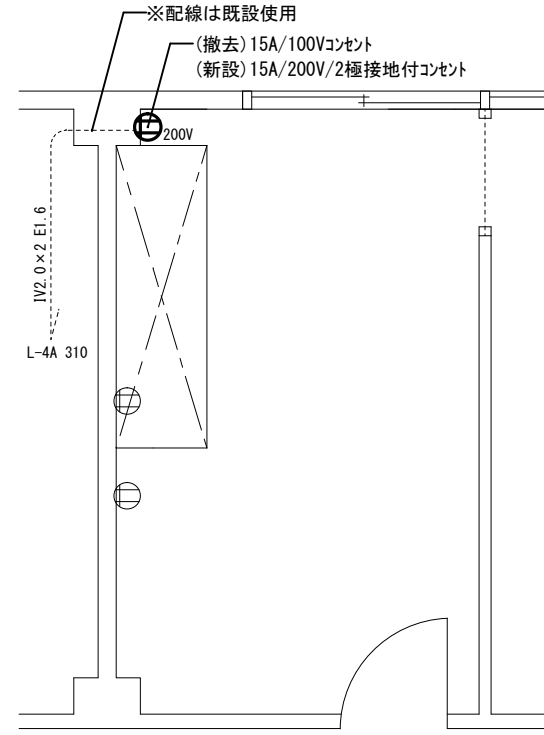


回路番号	遮断機	容量[W]	負荷名称
201	2P50/20	1,600	電灯
202	"	1,340	"
301	1P50/20	700	コンセント
302	"	"	"
303	"	"	"
304	"	"	"
305	2P50/20	800	"
306	1P50/20	"	"
307	"	700	"
308	"	400	"
309	"	300	"
310	"	1,000	電子レンジ
311	2P50/20	1,500	給湯器
312	"	3,000	電子調理器
313	"	1,600	洗濯機・乾燥機
314	"	"	"
315	"	"	"
316	"	"	"
317	"	520	水飲み器
318	"	750	自販機
319	"	"	"
320	"	"	"
321	1P50/20	200	公衆電話
322	2P50/20	1,000	換気扇

銅帯への分岐リット板設置箇所を変更し100V→200Vへ

(3F) 調理室平面図 (S=1/50)

L-3A盤改修詳細図 S=1/X



回路番号	遮断機	容量[W]	負荷名称
201	2P50/20	1,600	電灯
202	"	1,340	"
301	1P50/20	700	コンセント
302	"	"	"
303	"	"	"
304	"	"	"
305	2P50/20	800	"
306	1P50/20	"	"
307	"	700	"
308	"	400	電子レンジ
309	2P50/20	300	給湯器
310	"	3,000	電子調理器
311	"	1,500	洗濯機・乾燥機
312	"	1,350	"
313	"	1,600	"
314	"	"	"
315	"	"	水飲み器
316	"	"	自販機
317	"	520	"
318	"	750	"
319	1P50/20	"	TVフラスター
320	2P50/20	"	換気扇

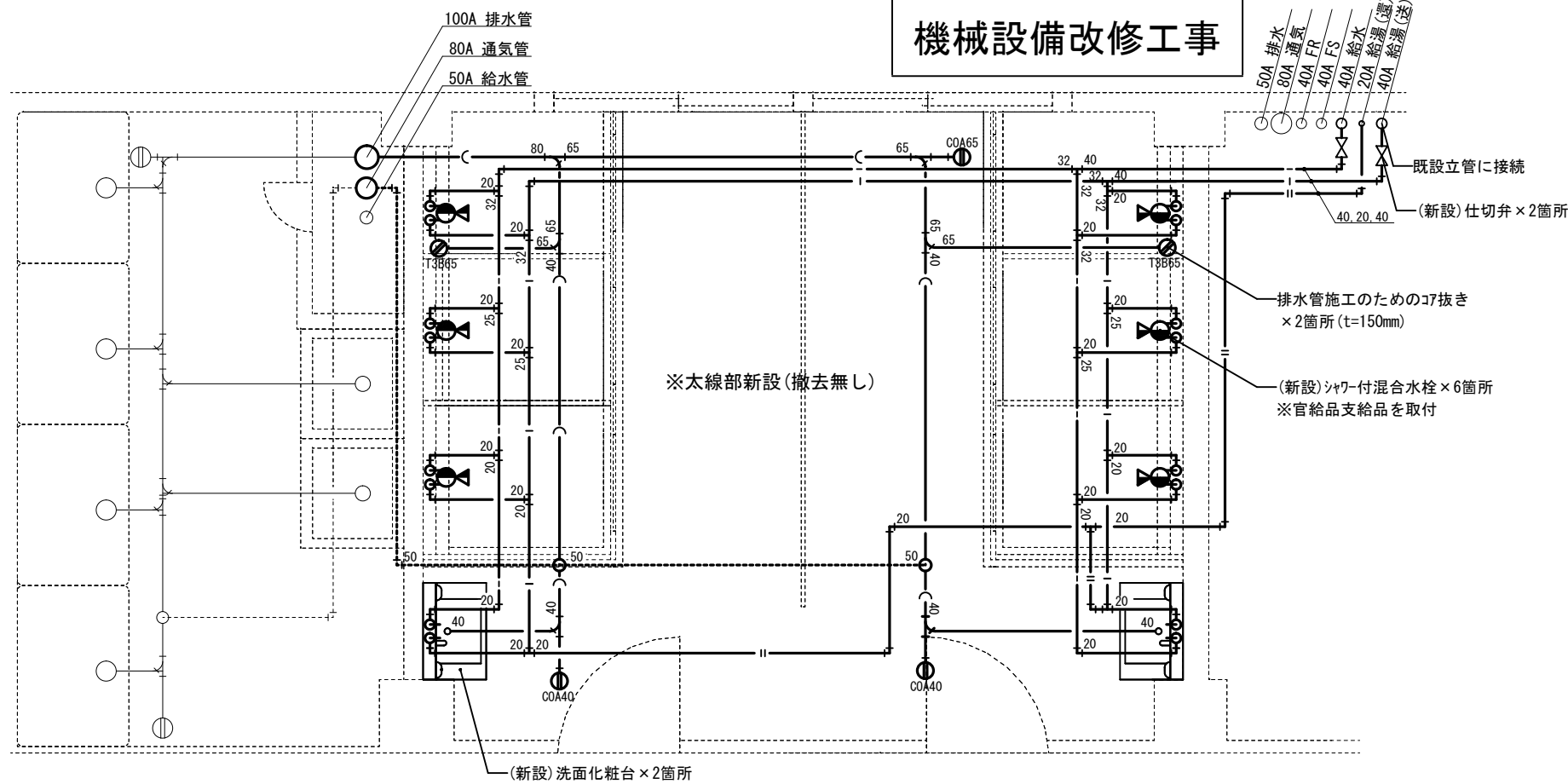
銅帯への分岐リット板設置箇所を変更し100V→200Vへ

(4F) 調理室平面図 (S=1/50)

L-4A盤改修詳細図 S=1/X

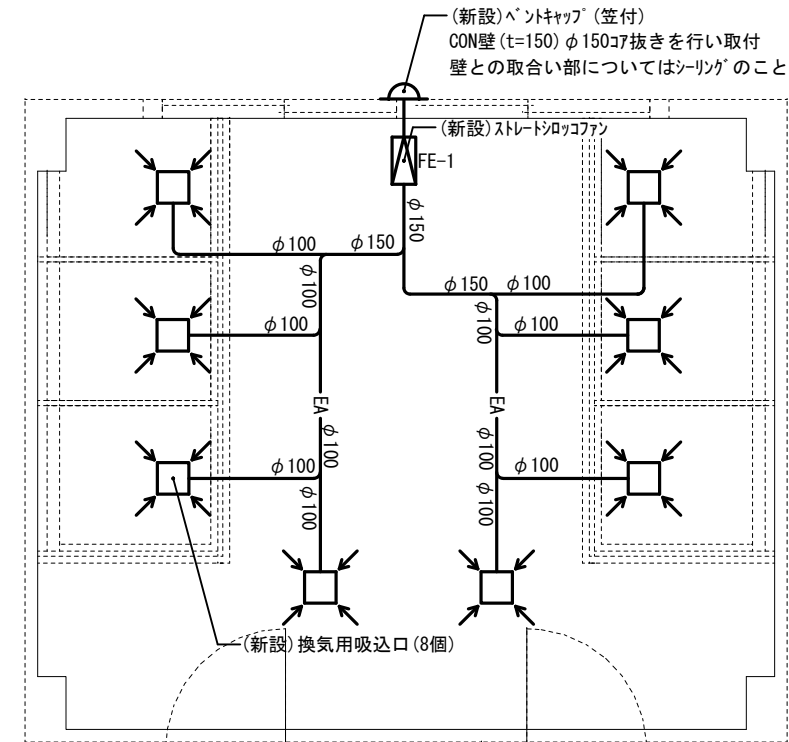
### 3階及び4階調理室

### 機械設備改修工事



### 3階居室①

配管等改修詳細図(S=1/50)



換気設備改修詳細図(S=1/60)

#### ※新設器具一覧表

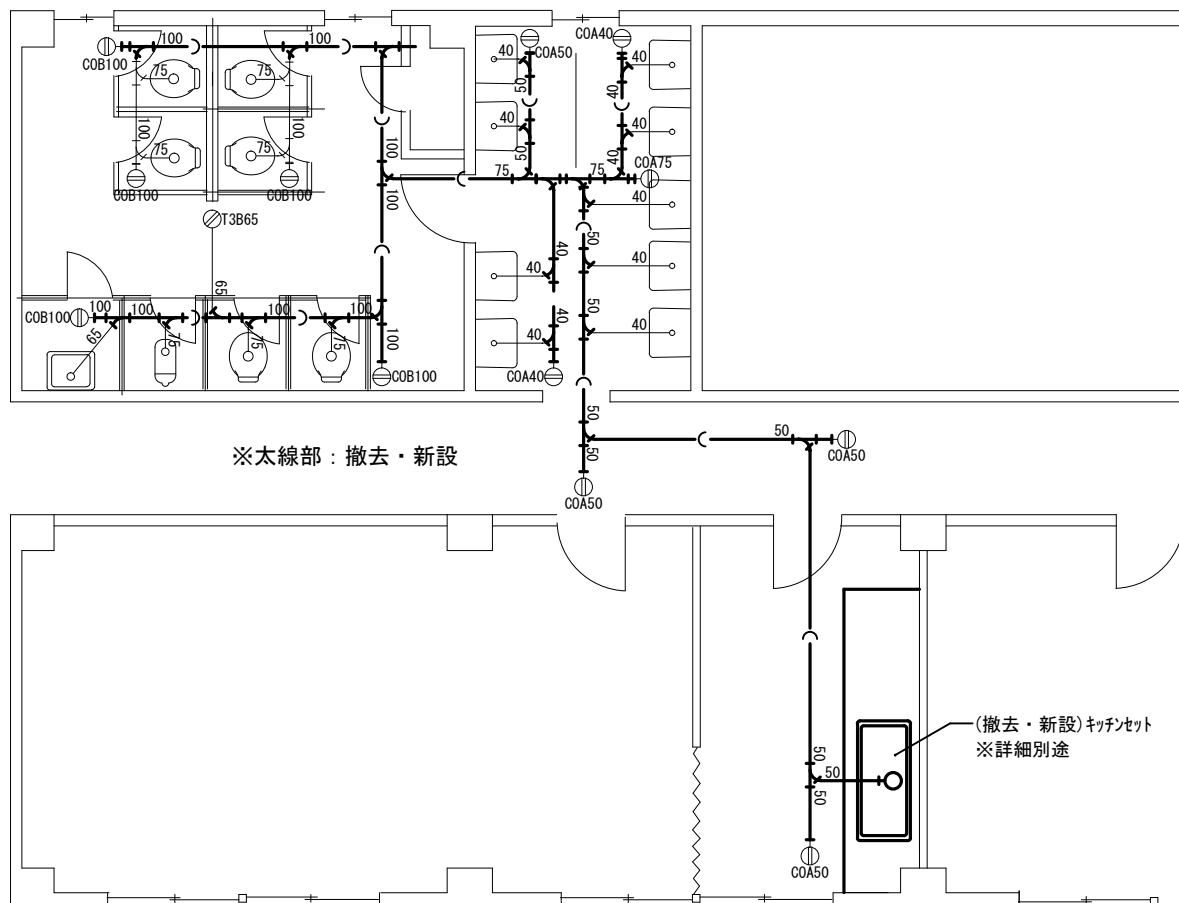
品名	凡例	数量	参考型番
シャワー付混合水栓		6個	※官給品を取付(TOTO TMN40TE3)
化粧洗面台	-	2個	TOTO LDPB075BAGEN1A+LMPB075B1GDC1G
ストレーショコファン(FE-1)		1個	三菱電機 BFS-30SKA 消音型 単相100V
キッチンセット	-	2個	クリナップ ラクエキッチンセット
洗濯流し台	-	2個	東製作所製 HP3-1500

#### ※撤去配管数量表

種類	排水管(鑄鉄管) [m]	スライム管 [m]
凡例	—	—EA—
呼び径	100A 75A 50A 40A	φ150
撤去		
3階調理室	-	0.5
4階調理室	12.0 3.4 15.0 4.1	0.5
計	12.0 3.4 15.0 4.1	1.0

#### ※新設配管数量表

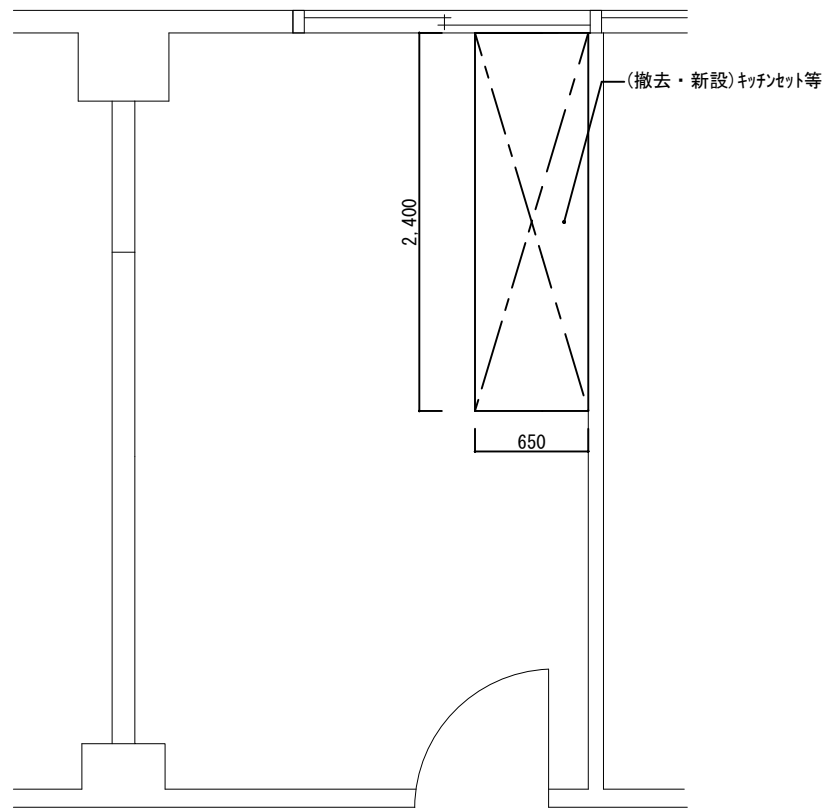
種類	排水管(VP管) [m]					通気管(VP管) [m]	給水管(VP管) [m]				給湯管(HTVP管) [m]				スライム管 [m]	
	100A	75A	65A	50A	40A	50A	40A	32A	25A	20A	40A	32A	25A	20A	φ150	φ100
3階居室①	-	1.3	6.4	-	12.0	8.6	2.5	7.1	2.3	13.2	2.5	5.9	2.3	16.3	2.2	12.3
3階調理室	-	-	-	-	-	-	-	-	-	-	-	-	-	-	0.5	-
4階調理室~PS	12.0	3.4	-	15.0	4.1	-	-	-	-	-	-	-	-	0.5	-	
3階洗濯室	-	-	-	1.6	-	-	-	-	-	1.2	-	-	-	-	-	
4階洗濯室	-	-	-	1.6	-	-	-	-	-	1.2	-	-	-	-	-	
計	12.0	4.7	6.4	18.2	16.1	8.6	2.5	7.1	2.3	15.6	2.5	5.9	2.3	16.3	3.2	12.3



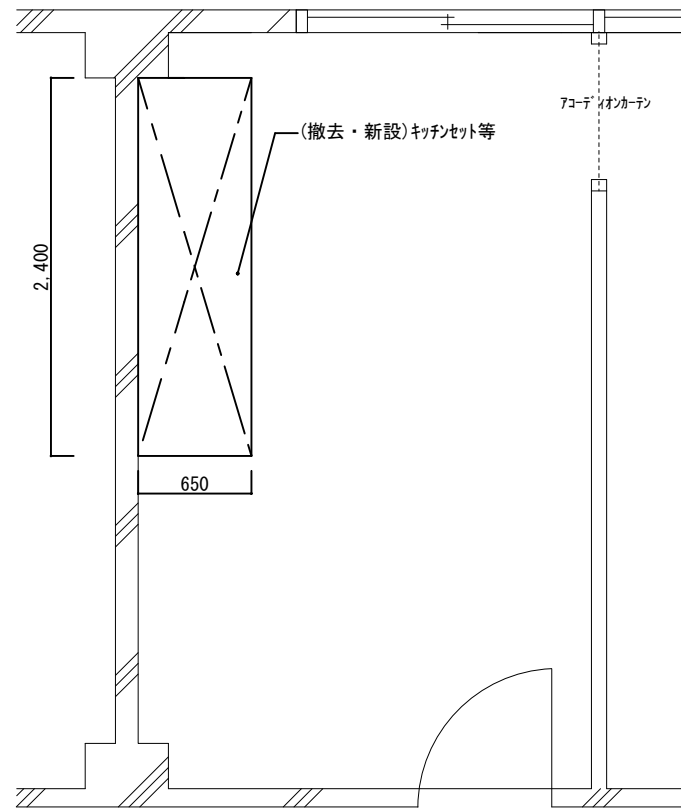
### 4階調理室等

機械設備改修詳細図(S=1/100)

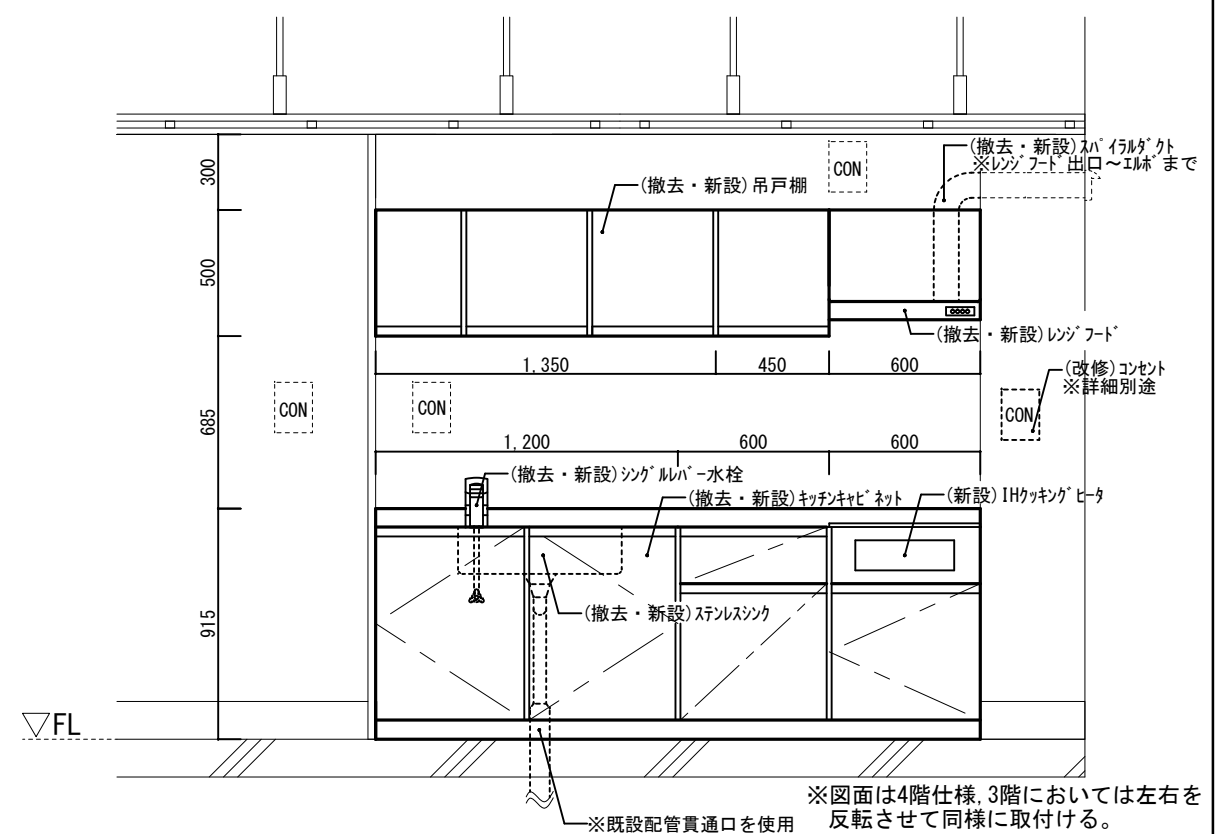
件名	那覇(R3)104号隊舎内部改修工事	図面名称	居室①・調理室等設備改修平面図
所属	陸上自衛隊那覇駐屯地 業務隊管理科	縮尺	図示
		図面番号	14/15



(3F) 調理室平面図 (S=1/50)

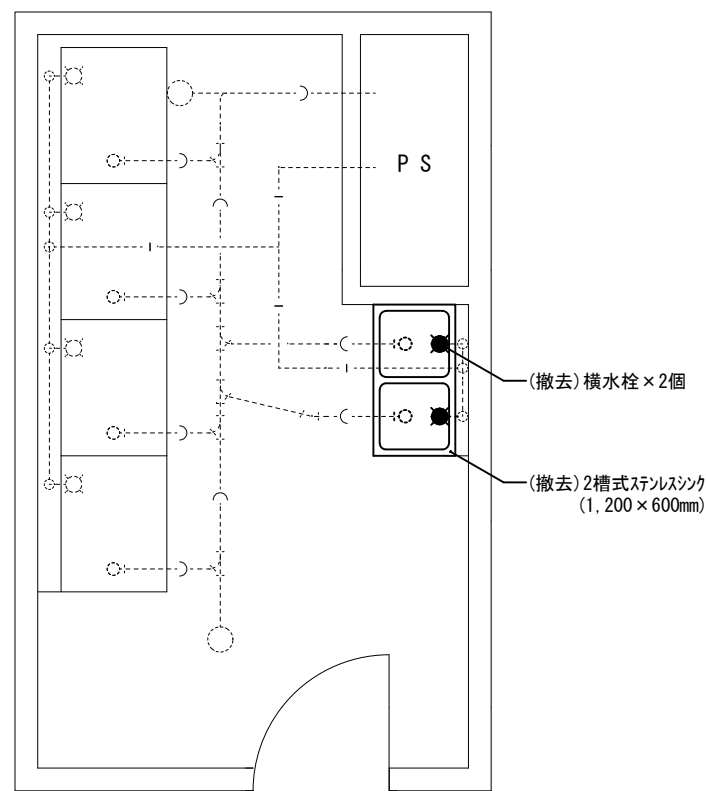


(4F) 調理室平面図 (S=1/50)

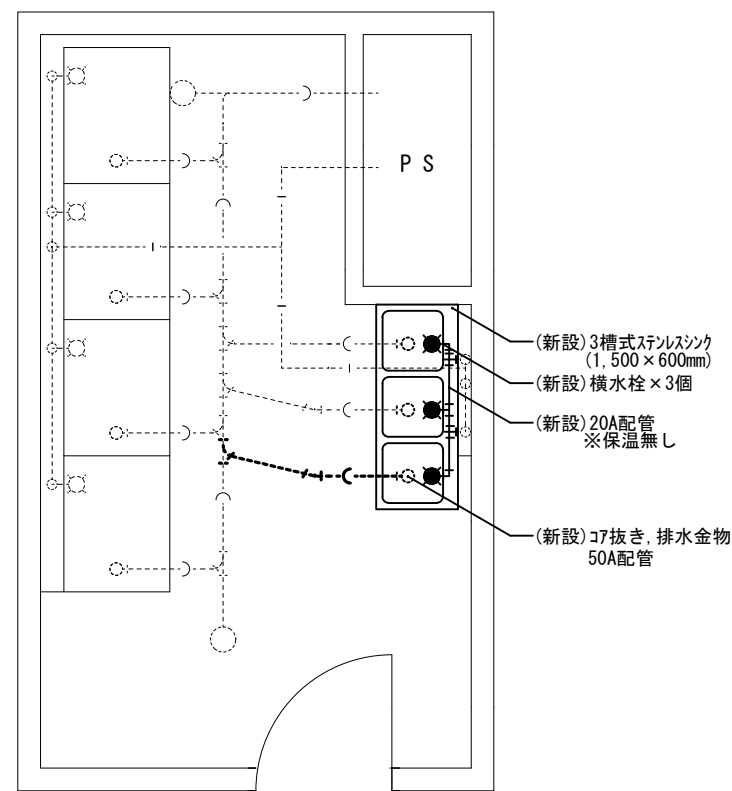


(3F及び4F共通) キッチンセット立面図 (S=1/30)

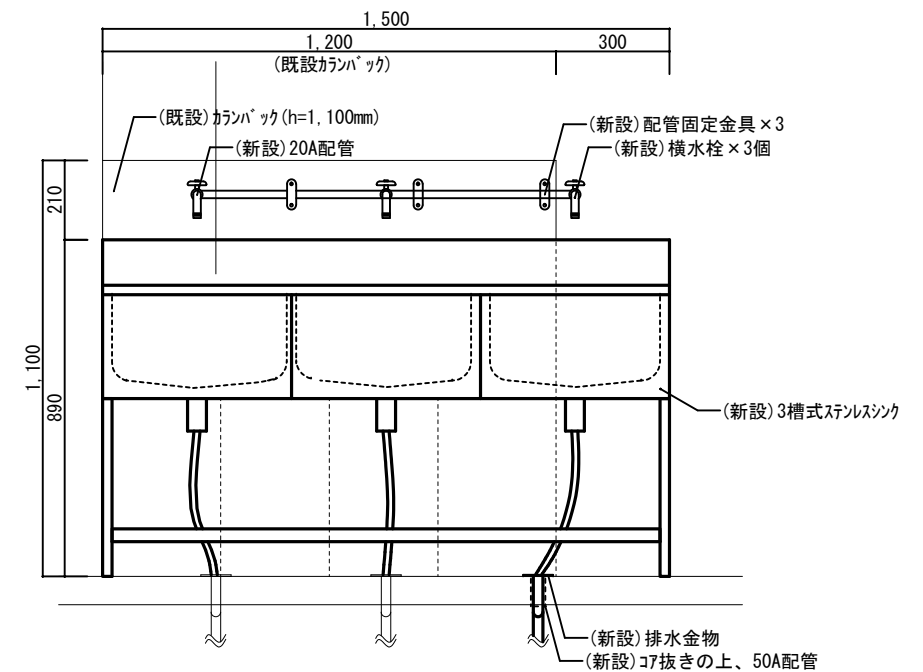
3階及び4階調理室



(改修前) (3F, 4F共通) 洗濯室平面図 (S=1/60)



(改修後) (3F, 4F共通) 洗濯室平面図 (S=1/60)



(改修後) (3F, 4F共通) 洗濯室排水立面図 (S=1/20)

3階及び4階洗濯室

件名	那覇(R3)104号隊舎内部改修工事	図面名称	調理室, 洗濯室設備改修平面図		
所属	陸上自衛隊那覇駐屯地 業務隊管理科	縮尺	図示	図面番号	15/15