









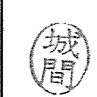



# 那覇 (R 3) 通信施設整備工事 (電 気)

第 3 2 2 基地通信中隊			
中隊長	通信訓練幹部	後方幹部	通信班長
	/		

電気係長	電気係
	

件 名	那覇 (R 3) 通信施設整備工事 (電気)					縮 尺	—
図 名	表 紙					図 番	1/6
業務隊長	管理科長	営繕班長	企画係長	管財主任	企画係	管財係	設計者
							
陸上自衛隊那覇駐屯地 業務隊管理科営繕班						令和3年6月23日	

## 特記仕様書

- 1 工事件名：那覇(R3)通信施設整備工事(電気)
- 2 工事場所：沖縄県那覇市鏡水679 陸上自衛隊那覇駐屯地
- 3 履行期間：契約締結日 ～ 令和3年12月17日まで
- 4 概要：電気設備工事
  - (1) 配管工
    - ア 硬質塩化ビニル電線管(露出配管)・・・63.6m
    - イ プルボックス・・・2個
    - ウ ケーブルラック・・・12.9m
  - (2) 配線工
    - 低圧電力ケーブル・・・88.4m
  - (3) 電力設備工
    - 分電盤及び開閉器盤・・・3面
  - (4) はつり工
    - 配管用貫通口・・・4箇所
- 5 一般仕様
  - (1) 一般事項
    - ア 本工事の施工は、本特記仕様書によるほか、設計図及び標準仕様書等の定めるところに従い行う。  
 なお、特記仕様書の記載内容は、標準仕様書等の記載内容に優先するものである。また、これらに定め  
 ない事項については、監督官との協議によるほか、以下の基準類により実施する。
      - (ア) 標準仕様書等  
 公共建築(改修)工事標準仕様書(電気設備工事編) 最新版
      - (イ) 設計基準類  
 建築設備設計基準(平成30年度版)、防衛施設設備設計要領(平成28年度版)
      - (ウ) 積算基準類  
 公共建築工事積算基準、防錆施設設備積算要領
    - イ 本工事の実施にあたっては、適用を受ける関係法令等(条例を含む)を遵守し、材料の選定、品質性能の  
 確保、工法の選定、検査等を行う。
    - ウ 設計図書に定められた内容に疑義が生じた場合又は現場の納まり、取合い等の関係で、設計図書による  
 ことが困難若しくは不都合が生じた場合は、監督官と協議する。
    - エ 本工事は、設計図書に明記無き事項についても施工上当然処置すべき事項は、受注者の負担で実施する。
  - (2) 駐屯地への立入りの為に必要な手続き及び駐屯地規則厳守の徹底
    - ア 駐屯地への立入り及び行動(出入門手続・火気取扱い・工所用通行路等)は、当該駐屯地の規制(部隊諸  
 規則)及び関係者の指示を厳守して行うものとし、工事施工地域以外への立入りを禁止する。
    - イ 駐屯地の区域内の施設等に損傷を与えないよう十分注意して施工する。万一損傷させた場合は、速やか  
 に監督官等に報告するとともに、受注者の負担において原形に復旧する。また、第三者等に損害を与えた  
 場合は、受注者の責任において補償する。
  - (3) 工事現場管理
    - ア 施工体制台帳等の適正な整備  
 受注者は、本工事を施工するために下請契約を締結した場合は、施工体制台帳及び施工体系図を作成し、  
 「建設業の許可書」及び契約書等の写し(下請負人を含む。)を添えて監督官に提出する。
    - イ 工事現場の管理で特に必要な事項  
 停電作業を行う場合において、現場代理人等は復電時の検電、検相、電圧等の最終確認を行う。
    - ウ 発生材等の処理  
 金属屑以外の発生材については、産業廃棄物として関係法令等に基づき適切に処分し、処理完了後、産  
 業廃棄物管理票(マニフェスト)の写しを監督官に提出する。

- (4) 提出書類等
  - ア 本工事の写真は、カメラ(カラー)又はデジタルカメラ(総画素数80万画素数以上及びファイル形式  
 JPEG)を使用し、着工前、施工中、竣工時及び監督官の指示するところを撮影し、監督官に提出する。
  - イ その他の提出書類等は、標準仕様書及び監督官の指示による。

- 6 工事仕様
  - (1) 共通事項
    - ア 機器及び材料
      - (ア) 本工事に使用する設計図書に適合するものとし、全て新品とする。
      - (イ) 設計図書に記載されている資機材の製造者及び型式(型番)は、参考のものであり、製造者等を特定し  
 ているものではない。
      - (ウ) 使用する資機材が設計図書に定める品質及び性能を有することの証明となる資料(承認図及び試験成  
 績書等)を監督官に提出する。ただし、設計図書においてJISによると指定された資機材でJISマ  
 ーク表示のある資機材を使用する場合及びあらかじめ監督官の承諾を受けた場合は、資料の提出を省略  
 することができる。
      - (エ) 資機材の色等については、監督官と協議のうえ選定するものとする。
      - (オ) 資機材の搬入ごとに監督官に報告するものとし、種類ごとに監督官の検査を受けるものとする。
    - イ 仮設工
      - (ア) 既存施設部分、工事目的物の施工済み部分等については、汚損しないよう適切な養生を行う。
      - (イ) 受注者は、毎日施工終了後、当該工事に関する部分の後片付け及び整理整頓を行う。
      - (ウ) 本工事では原則として、施設の用水、電力の使用はできない。使用する場合は、仮設用メーターを設  
 置し、使用料を徴収する。

- (2) 電気工事
  - ア 配管工
    - (ア) プルボックスは、防水仕様のステンレス製(折り込み蓋)とし、プルボックス周囲(下面除く)に防水処  
 置を施す。また、プルボックス内部への突起物は、電線損傷を防止するための措置を施す。
    - (イ) ケーブルラックの支持間隔は、2m以下とし、直線部と直線部以外との接続部では、接続部に近い箇  
 所及びケーブルラック端部に近い箇所支持する。
    - (ウ) ケーブルラックを支持する吊りボルトは、呼び径9mm以上とする。

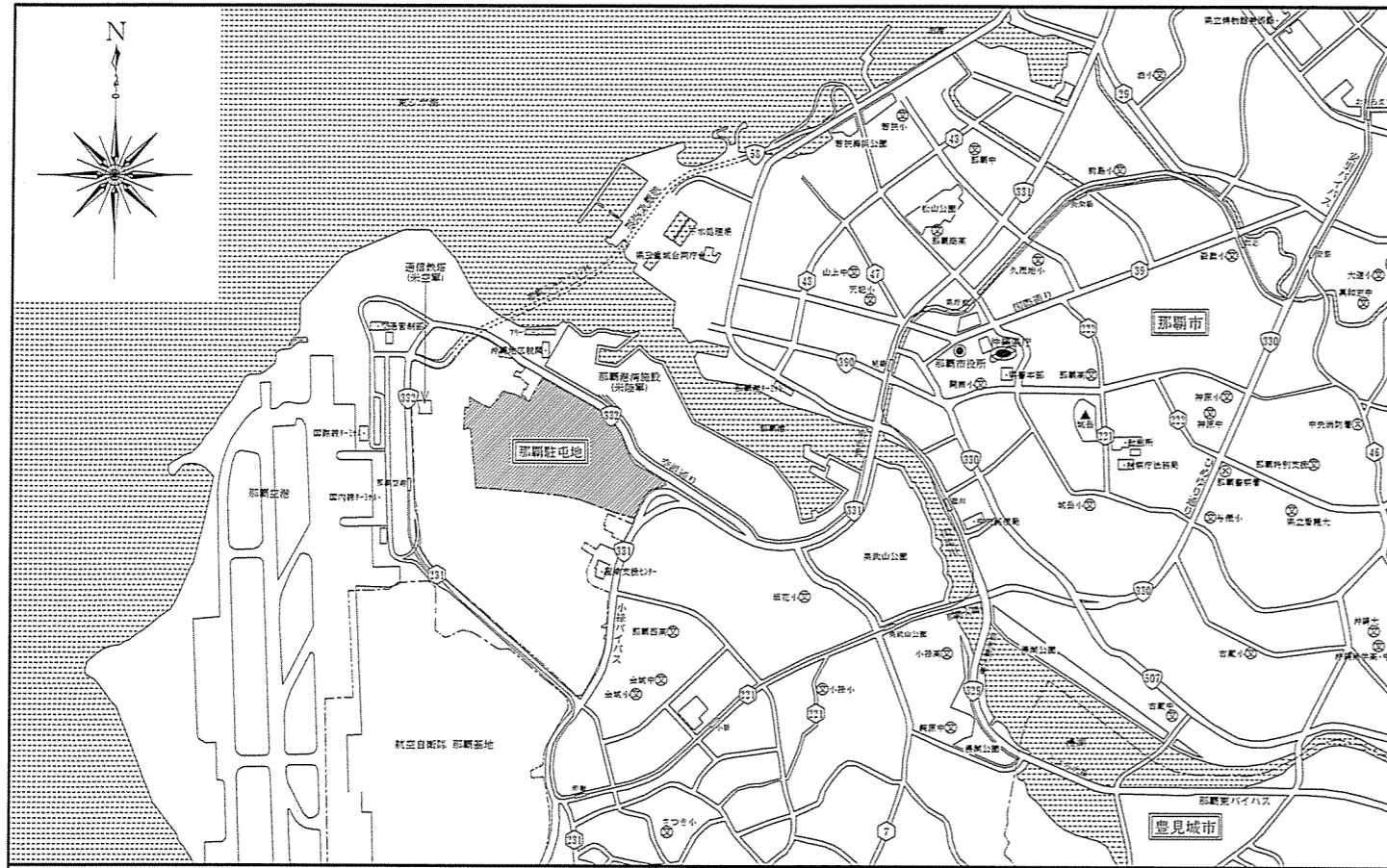
### イ 配線工

- (ア) 配線工事に使用する電線類は、下表に示す規格による。

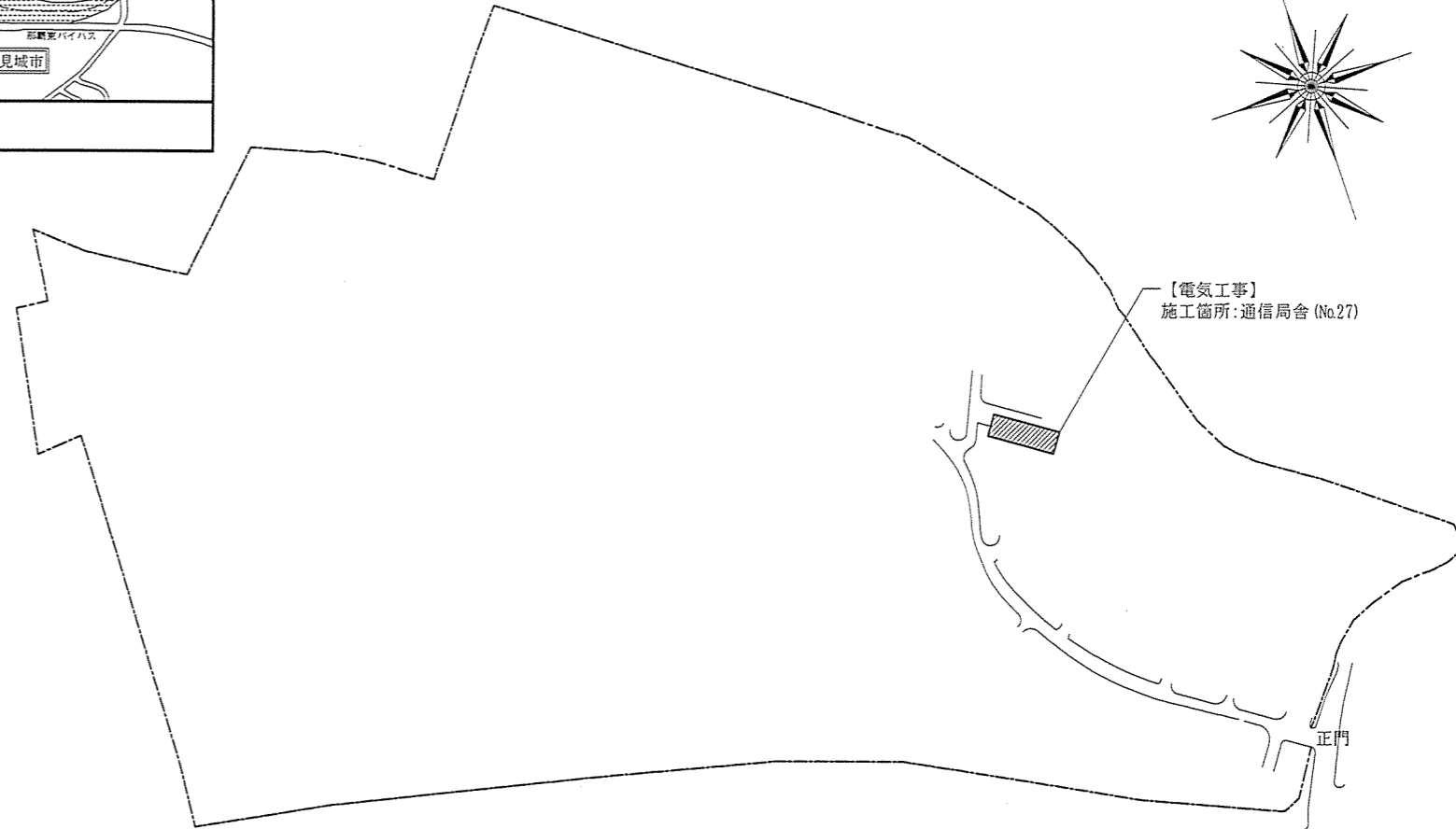
呼 称	図示記号	規 格
EM-IE電線	EM-IE	JIS C 3612 600V耐熱性ポリエチレン絶縁電線
EM-CEケーブル	EM-CE EM-CET	JIS C 3605 600Vポリエチレンケーブル

- (イ) 屋外における配線接続は、自己融着テープ処理の上に絶縁テープ巻きとする。
- ウ 電力設備工
  - (ア) 分電盤及び開閉器盤の規格は、JIS 8480(キャビネット型分電盤)による。
  - (イ) 分電盤及び開閉器盤については、事前に承認図を提出し、監督官の確認を受けるものとする。
  - (ウ) 配線用遮断器の規格は、JIS 8201-2-1(低圧開閉装置及び制御装置)による。
  - (エ) 分電盤内の配線には、回路番号又は使用不可名称を表示し、盤結線図をケース等に入れて収める。
- エ はつり工
  - (ア) 既設コンクリート壁の配管用貫通口の穴あけは、ダイヤモンドカッターによる。
  - (イ) 配管施工完了後、屋外については水が浸入しないように防水処置を施すものとする。

件名	那覇(R3)通信施設整備工事(電気)	縮尺	—
図名	特記仕様書	図番	2/6
陸上自衛隊那覇駐屯地 業務隊管理科営繕班		令和3年6月23日	



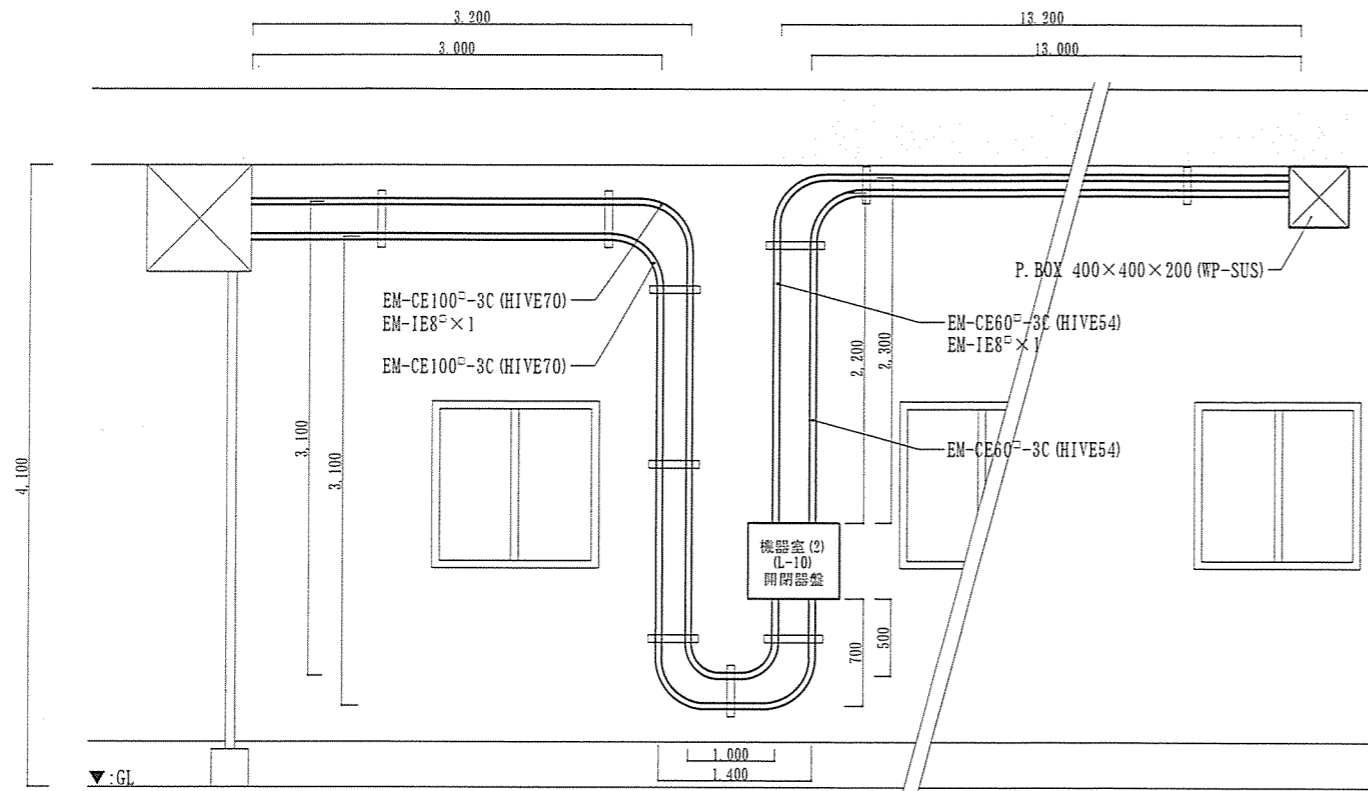
案内図 S=1/35,000



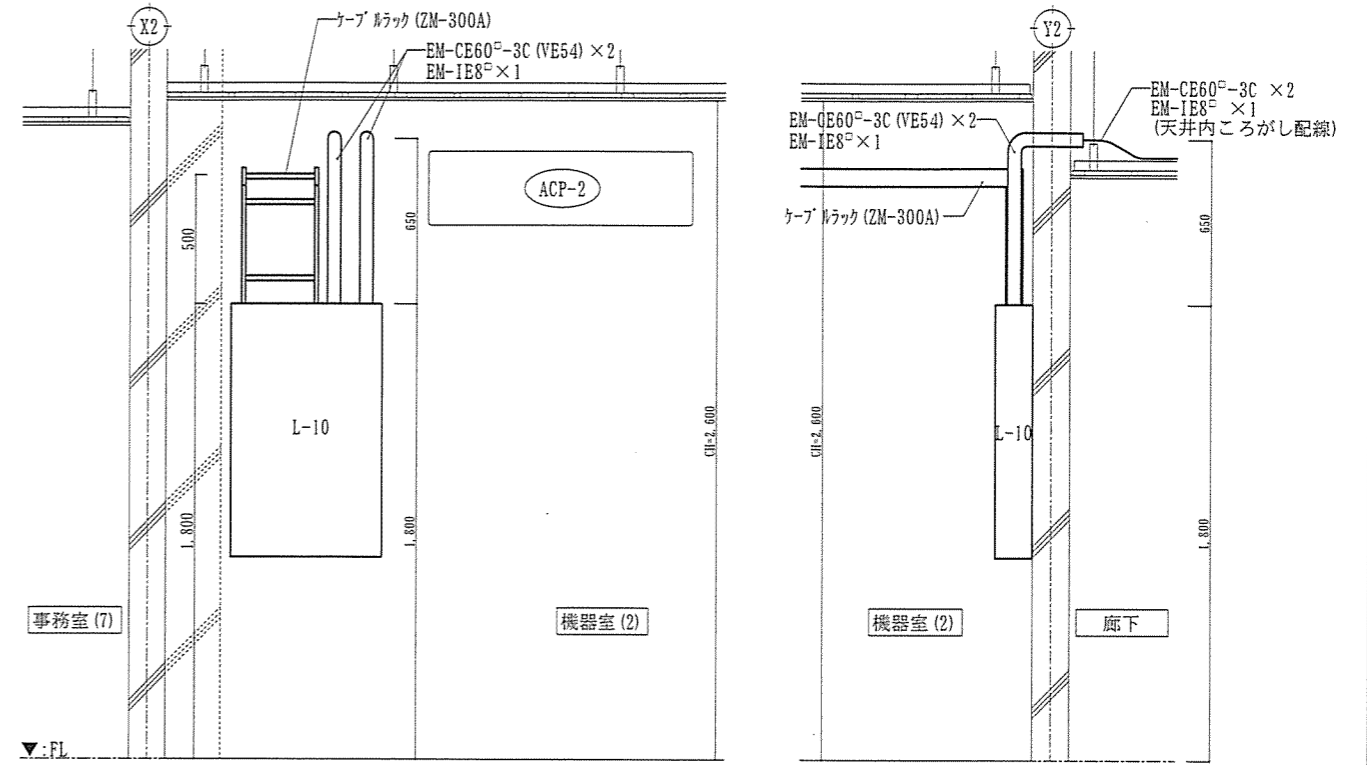
配置図 S=1/5,000

件名	那覇(R3)通信施設整備工事(電気)	縮尺	図示
図名	案内図、配置図	図番	3/6
陸上自衛隊那覇駐屯地 業務隊管理科営繕班		令和3年6月23日	

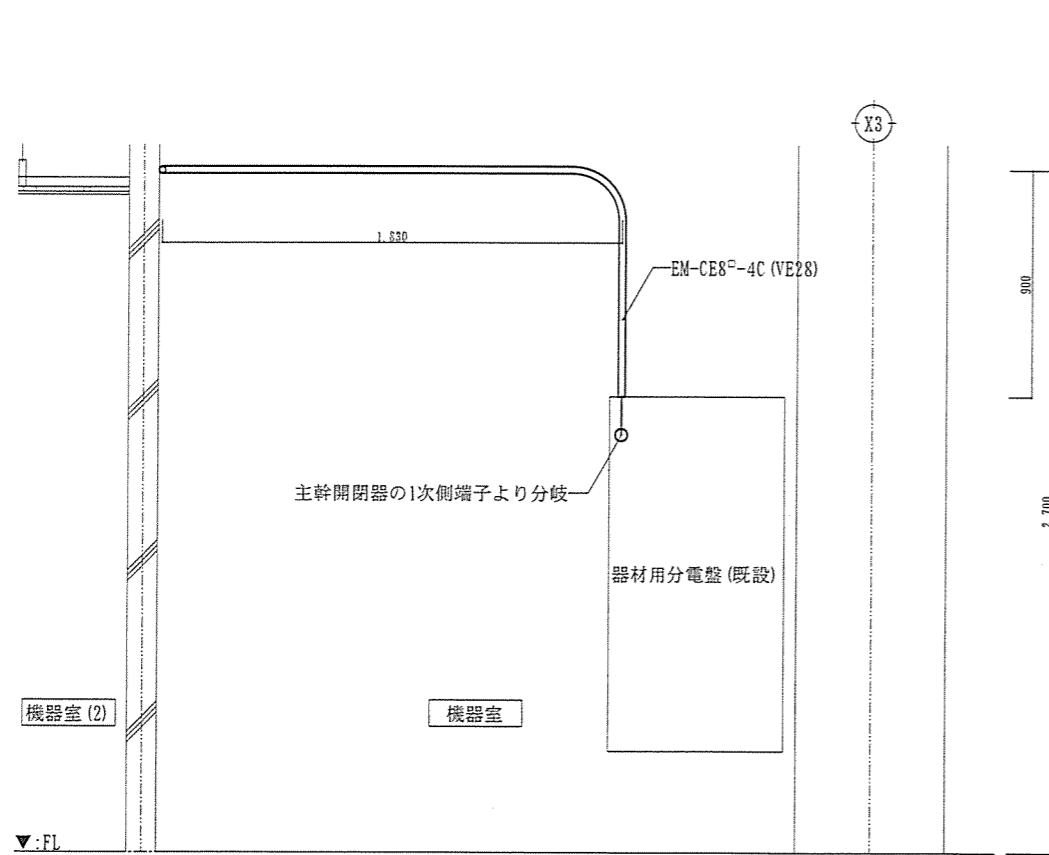




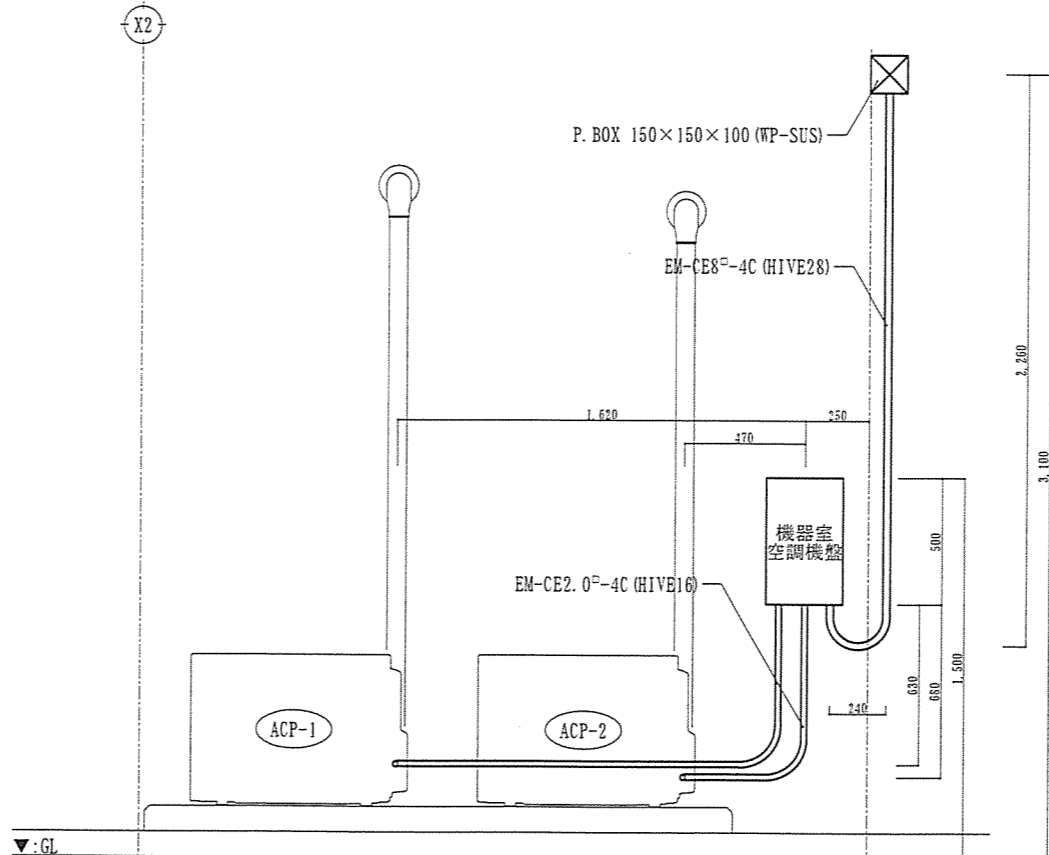
機器室(L-10)開閉器盤詳細図 S=1/50



分電盤(L-10)詳細図 S=1/30



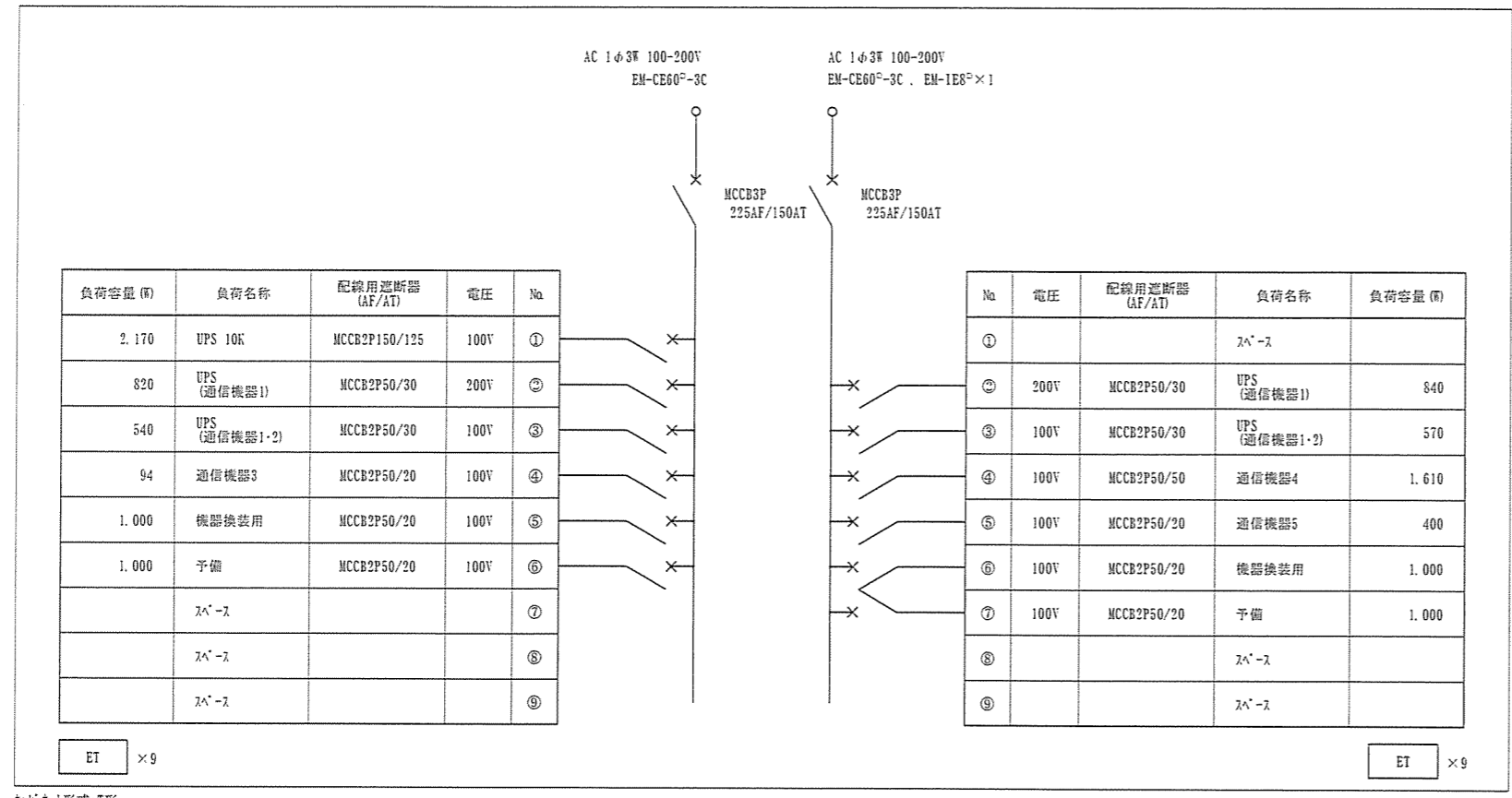
器材用分電盤詳細図 S=1/30



開閉器盤(機器室空調機盤)詳細図 S=1/30

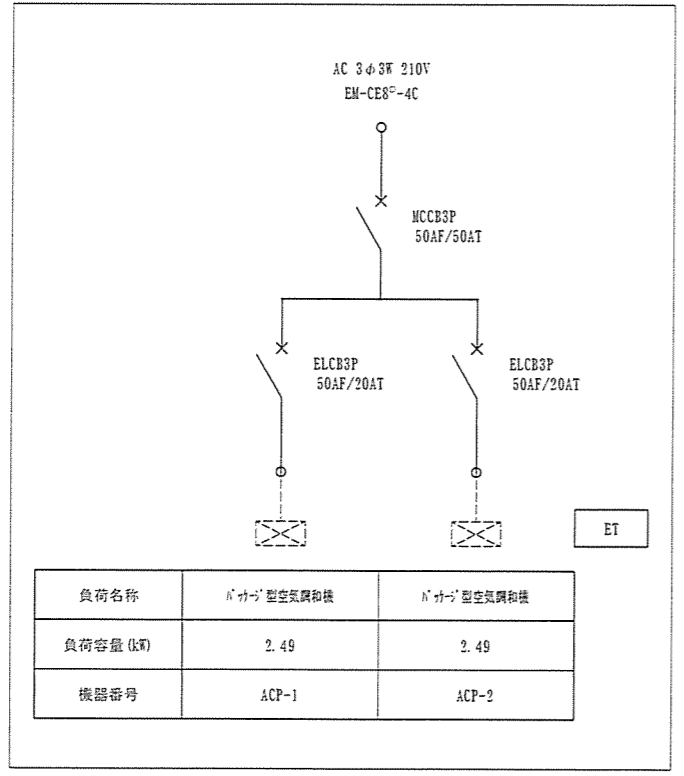
件名	那覇(R3)通信施設整備工事(電気)	縮尺	図示
図名	詳細図	図番	5/6
陸上自衛隊那覇駐屯地 業務隊管理科営繕班		令和3年6月23日	

L-10



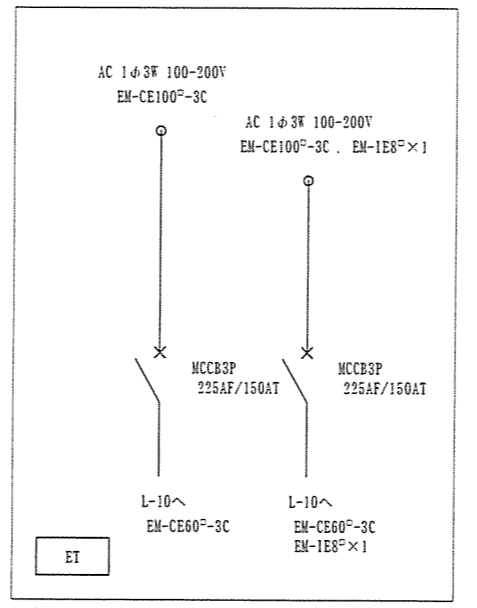
※T形ネット形式:T形  
材質:鋼製  
参考寸法:600W×1.000H×150D

機器室空調機盤



※T形ネット形式:T (WP) 形  
材質:ステンレス製 (屋根付)  
参考寸法:300W×500H×150D

機器室 (2) (L-10) 開閉器盤



※T形ネット形式:T (WP) 形  
材質:ステンレス製 (屋根付)  
参考寸法:600W×500H×200D

件名	那覇(R3)通信施設整備工事(電気)	縮尺	図示
図名	盤結線図	図番	6/6
陸上自衛隊那覇駐屯地 業務隊管理科営繕班		令和3年6月23日	