

仕様書

件名	仕様書番号	9
	作成年月日	令和3年6月14日
	所 属	那覇駐屯地業務隊
	階級・氏名	1曹 牧志 和 彦

1 総 則

(1) 適用範囲

この仕様書は、陸上自衛隊各分屯地の燃料タンクの清掃及び地下タンク・埋設管等点検について適用する。

(2) 場 所

- 陸上自衛隊 那覇駐屯地(沖縄県那覇市鏡水679番地)
- 陸上自衛隊 八重瀬分屯地(沖縄県島尻郡八重瀬町富盛2608番地)
- 陸上自衛隊 勝連分屯地(沖縄県うるま市勝連内間2530番地)
- 陸上自衛隊 知念分屯地(沖縄県南城市知念字知念1177番地2)
- 陸上自衛隊 南与座分屯地(沖縄県島尻郡八重瀬町字仲座糸無名原1110番地の1)

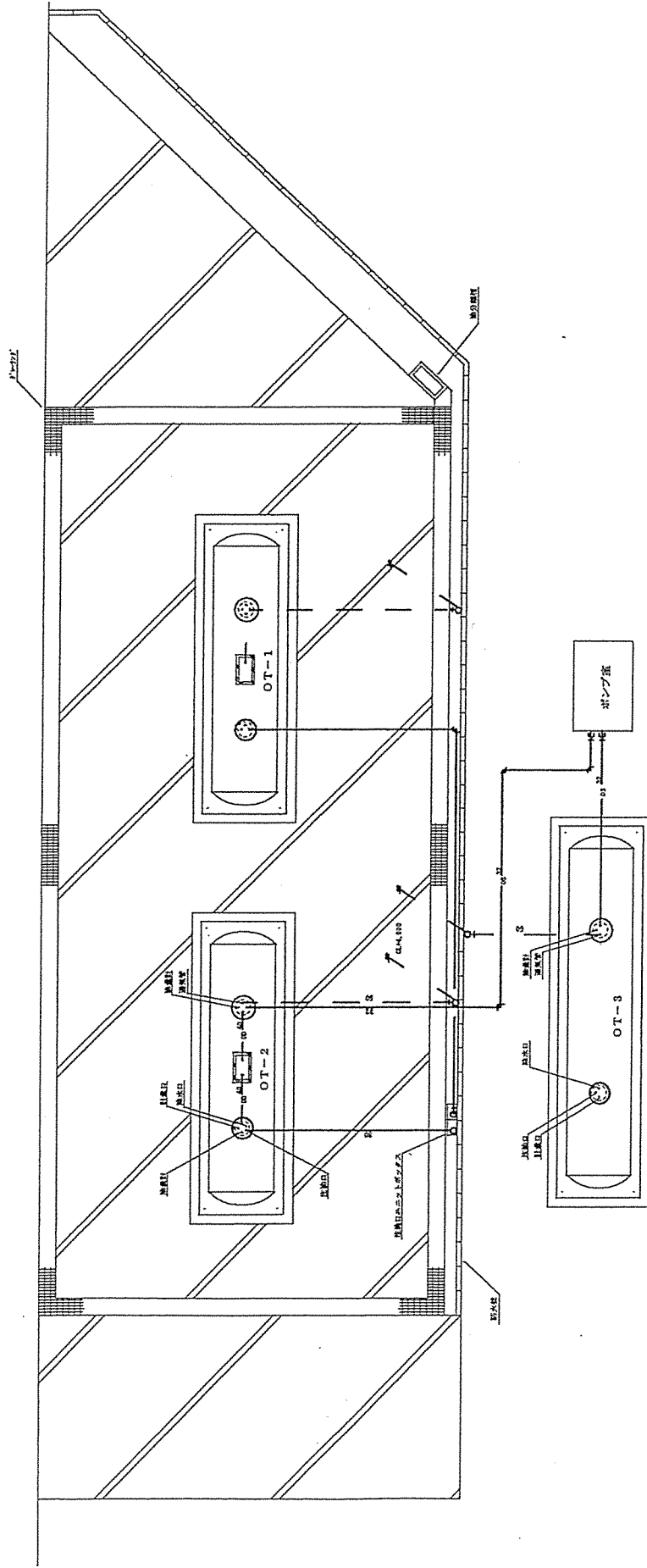
2 燃料タンク清掃及び地下タンク・埋設管点検に関する数量等

場 所	項 目	規 格	燃 種	数 量	備 考				
那覇駐屯地	地下式 燃料タンク	30KLタンク(OT-1)	ガソリン	1基	給油取扱所				
		注油管 80A×20m							
		送油管 40A×1.5m							
		通気管 60A×11m							
	埋設管点検	地下式 燃料タンク	30KLタンク(OT-1)	ガソリン	1基	給油取扱所			
			注油管 80A×20m						
			送油管 40A×1.5m						
			通気管 60A×11m						
			30KLタンク(OT-2)				軽油	1基	給油取扱所
			注油管 80A×7m						
送油管 40A×1.5m×2系統									
八重瀬分屯地 勝連分屯地 知念分屯地 南与座分屯地	地下タンク 貯蔵所	送油管 32A×21m	軽油	1基	給油取扱所				
		通気管 50A×11m(H:4m)							
		40KLタンク(OT-3)							
		送油管 32A×21m							
南与座分屯地	地下タンク 貯蔵所	通気管 50A×11m(H:4m)	軽油	4基	給油取扱所				
		10KLタンク							
		通気管 32A×2m							
		吸油管 40A×6m							
南与座分屯地	地下タンク 貯蔵所	給油管 80A×2m	軽油	4基	給油取扱所				
		軽油管 32A							

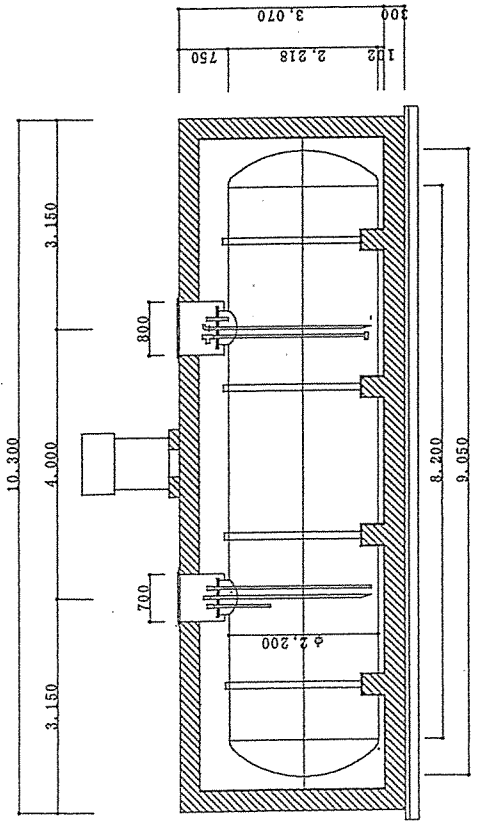
3 一般事項

- 本役務は、本仕様書・設計図に準拠し実施するものとする。また本仕様書・設計図に明記しない事項であっても、役務完了に当然実施すべき事項は、請者の負担において実施する。
 - 作業写真は、作業前・各工程・完了後・使用部材及び監督官の指定する箇所をカラーで撮影し、A4版工事アルバム等に整理後、ネガとともに監督官に提出する。
 - 実施に際しては、託設建物等の保護には十分注意し、範囲外に損傷を与えた場合は請負者の責任において修復する。
 - 請負業者等関係者の駐屯地の出入り及び行動範囲については監督官の指示に従い、それ以外の区域に立ち入ってはならない。
 - 請負業者は現場代理人を指名し関係法令に従って現場の管理に当たらせ、関係者の監督及び災害防止に十分な注意を払わせる。災害等については自らその責に任ずるものとする。
 - 本仕様書の寸法等は基準であり、事前に現地に確認し実施すること。なお寸法等の相違による請負金額の増減はしない。
- 地下タンク及び埋設管点検に関する事項
 - 点検については、消防法第14条3-2及び消防令第23号「地下タンク及び地下埋設配管の定期点検の指導指針について」等に基づき実施するものとし微加圧法を基準とする。
 - 作業中に、不具合等が発見された場合には、監督官に報告し、監督官の承諾を得た後実施する。
 - 清掃に関する事項
 - 清掃方法は、循環方法及び同等以上の工法とする。
 - 燃料を抜取った後の残油については、ろ過しながら使用可能油及び不可能油に選別する。
 - 発生したスラッジ及び洗浄汚水、ウエス等の処理は、安全な方法で行うものとする。また、搬出の際には、必要事項を記入したマニフェストの各評を提出する。
 - 本仕様書・設計図に記載なき事項についても、技術上・役務完了に必要な事項は、請負者の負担において実施する。
 - 清掃の際、実施範囲以外の部品に十分注意し、損害を与えた場合には、請求負者の責任において修復する。
 - その他
 - 本役務終了後に、作業及び検査報告書・写真を提出する。
 - 本役務を実施するには、各内容に関する知識及び技能を有する事業者であることとする。
 - 本役務において消防法において必要とされる諸手続等は、請負者の負担において実施するものとする。

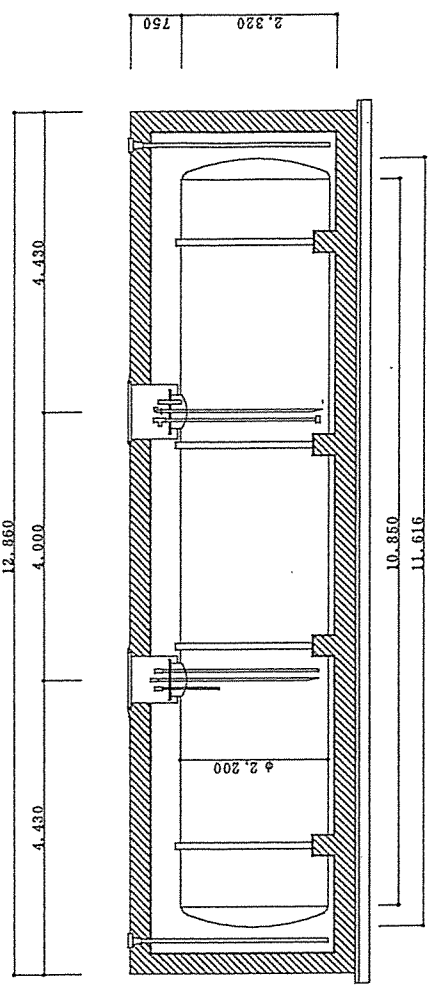
既設 A s 道路



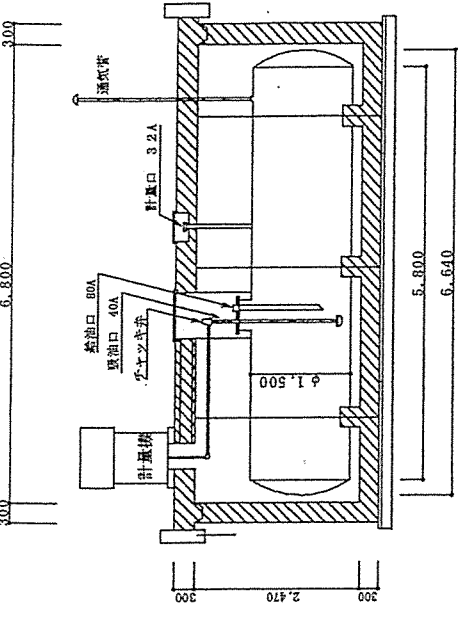
那覇駐屯地地下タンク
・埋設管平面図1/150



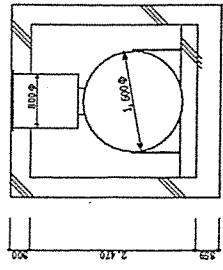
那覇駐屯地30KL地下タンク断面図
軽油・ガソリン S:1/80



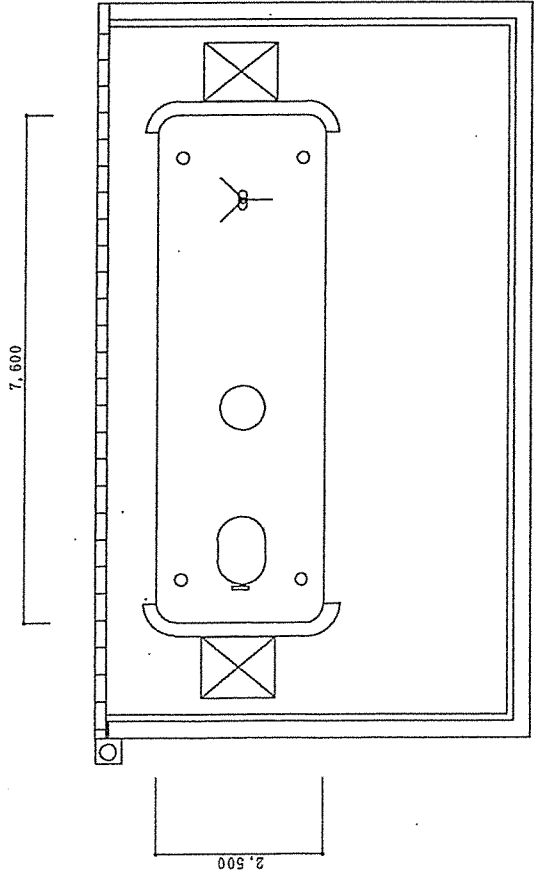
那覇駐屯地40KL地下タンク断面図
軽油 S:1/80



断面図 S:1/80

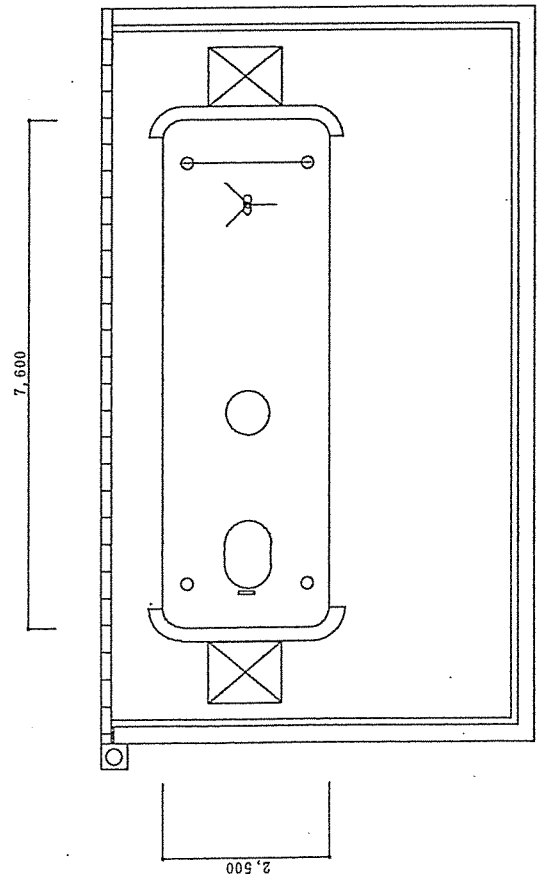


断面図 S:1/80

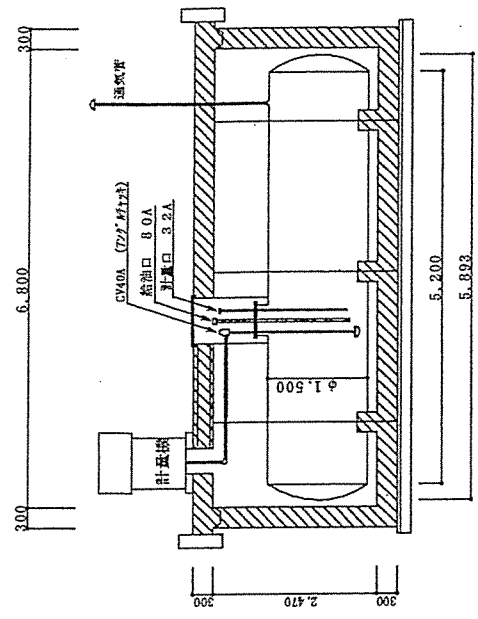


平面図 S:1/80

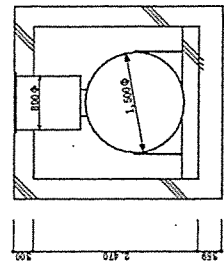
八重瀬分屯地 車両用軽油10KL地下タンク



平面図 S:1/80

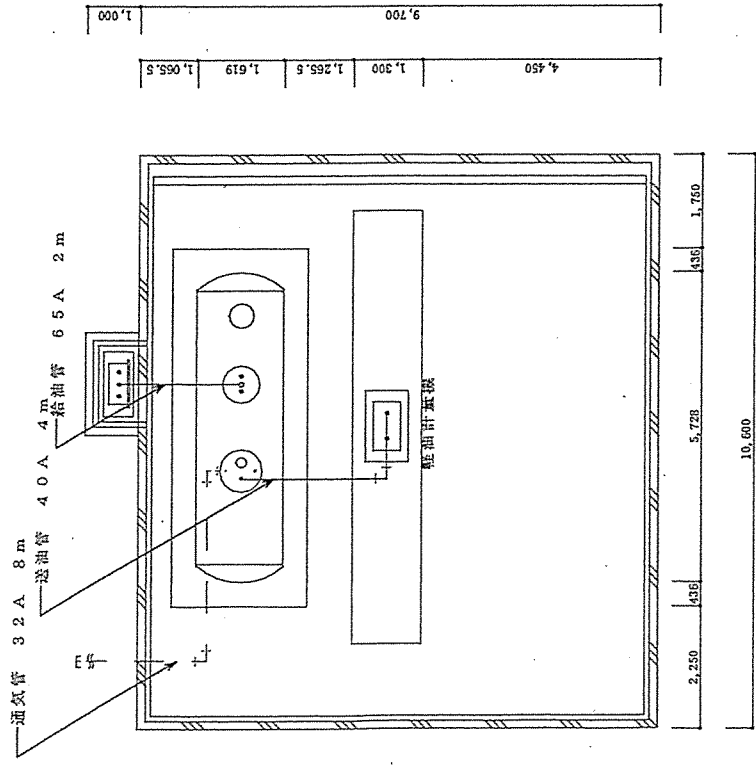


断面図 S:1/80

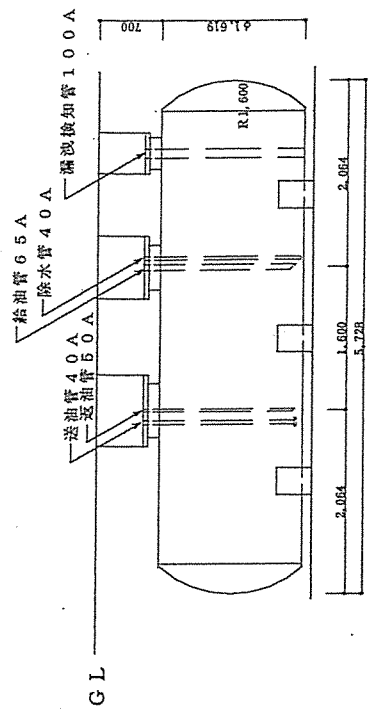


断面図 S:1/80

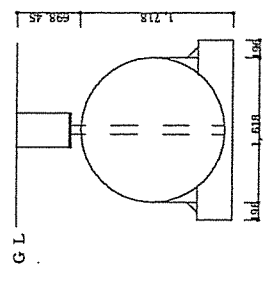
勝連分屯地 車両用軽油 10KL地下タンク



地下貯油槽平面図 S=1/100

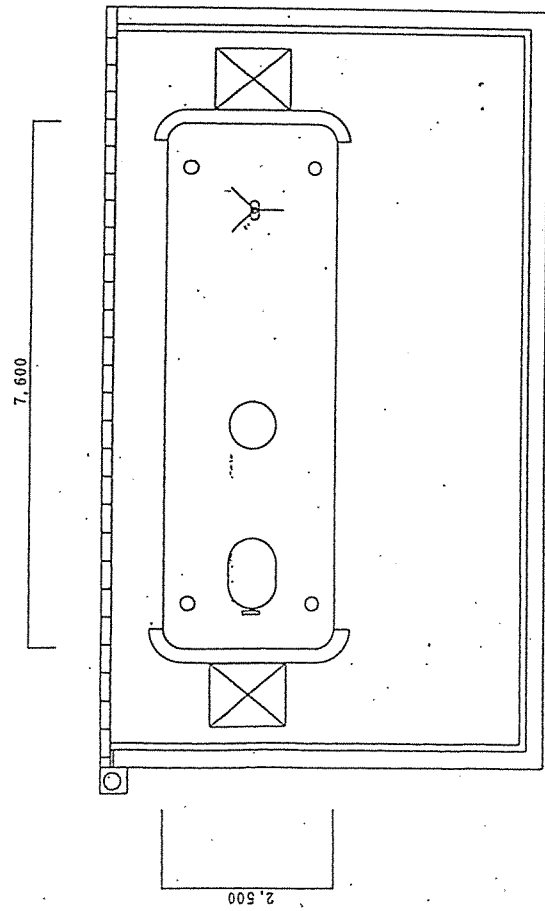


地下貯油槽断面図 S=1/60

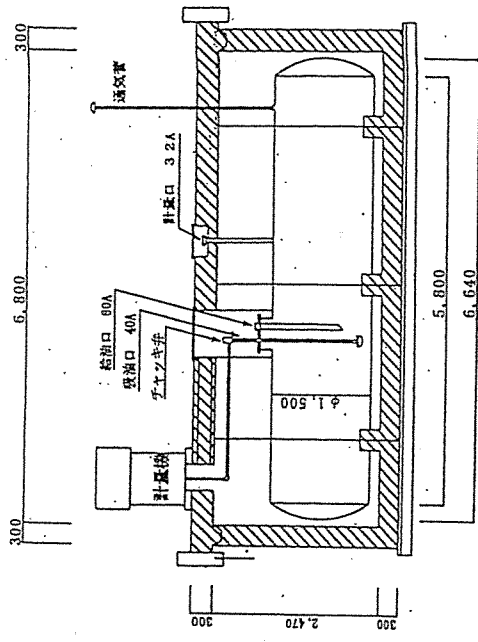


地下貯油槽断面図 S=1/60

知念分屯地 車両用軽油 10KL地下タンク

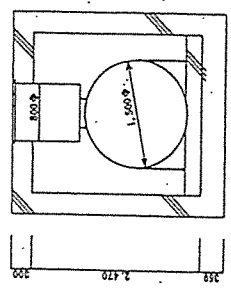


平面図 S:1/80



断面図 S:1/80

南与座分屯地 車両用軽油10KL地下タンク



断面図 S:1/80