





表紙共 8 枚

# 那覇 ( R 3 ) 屋外蒸気管改修工事

ボイラー係長	ボイラー係	ボイラー係	ボイラー係
			

件名	那覇 ( R 3 ) 屋外蒸気管改修工事					縮尺	—
図名	表紙					図番	1/8
業務隊長	管理科長	営繕班長	企画係長	企画係	管財主任	管財係	設計者
							
陸上自衛隊那覇駐屯地 業務隊管理科営繕班						令和3年6月10日	

## 仕 様 書

- 1 工事件名：那覇（R3）屋外蒸気管改修工事
- 2 工事場所：沖縄県那覇市鏡水679 陸上自衛隊那覇駐屯地
- 3 履行期間：契約締結日 ～ 令和3年12月17日まで

### 4 概 要

#### (1) 新 設

- |            |                    |            |
|------------|--------------------|------------|
| ア 屋外蒸気管新設  | 架空配管 (50A・40A・20A) | ・・・約172.2m |
| イ 屋内蒸気管新設  | 露出配管 (50A・40A・20A) | ・・・約11.9m  |
| ウ 道路横断柱新設  | Co基礎・ボール支柱         | ・・・1箇所     |
| エ 配管支持脚柱新設 | Co基礎・ボール支柱         | ・・・9箇所     |
| オ 配管支持架台新設 | L型アングル・外壁アンカ留め     | ・・・8箇所     |

#### (2) 撤 去

- |           |                    |           |
|-----------|--------------------|-----------|
| ア 屋外蒸気管撤去 | 露出配管 (50A・40A)     | ・・・約16.8m |
| イ 屋内蒸気管撤去 | 露出配管 (50A・40A・20A) | ・・・約12.8m |

- (3) その他付帯工事 ・・・1式

### 5 一般事項

- (1) 本仕様書については、「那覇（R3）屋外蒸気管改修工事」に適用する。
- (2) 本仕様書に記載無き事項及び用語の定義については、以下によるものとする。  
【国土交通省大臣官房官庁営繕部監修】  
・公共建築工事標準仕様書（機械設備工事編） 最新版  
・公共建築改修工事標準仕様書（機械設備工事編） 最新版
- (3) 施工時期及び実施工程等は、事前に監督官と調整を実施するものとする。
- (4) 本工事の写真は、着工前・施工中・竣工後及び監督官の指示する箇所を撮影し、A4判写真帳に整理後、一部監督官に提出するものとする。
- (5) 施工に際し、他の箇所に損傷を与えないよう十分注意して実施し、万一損傷を与えた場合は、受注者の負担において速やかに原形に復旧するものとする。
- (6) 施工中は安全管理に十分留意し、事故等発生した場合は、速やかに監督官に報告することとする。
- (7) 本仕様書及び施工に際し、疑義等が生じた場合は、監督官と協議の上実施するものとする。
- (8) 本工事に際し、本仕様書に記載無き事項についても、施工上当然すべき事項は、受注者の負担で実施するものとする。
- (9) 本工事で使用する材料は全て新品とし、監督官の検査を受けた合格品のみ使用する。
- (10) 本工事では、原則として駐屯地の用水及び電力は使用できない。使用する場合は監督官等の許可を得て使用し、受注者側で仮設メーターを設けたうえで、使用料を全額負担するものとする。
- (11) 受注者は、毎日施工終了後に現場の整理整頓及び清掃を実施することとする。
- (12) 受注者は、自衛隊敷地内への立入り及び敷地内での行動については、当該駐屯地の規則及び駐屯地関係者の指示を遵守して行うものとし、施工場所以外への立入りを禁止する。やむおえず施工場所以外への立入りを必要とする場合は、監督官等の許可を得るものとする。
- (13) 監督官の示す書類は、速やかに提出するものとする。
- (14) 改正建設業法に基づき、受注者は下請契約を締結する場合は、あらかじめ施工体制台帳を提出し、監督官の確認を受けるものとする。
- (15) 工事に際し、駐屯地内道路の通行止めを行う際には、事前に監督官と調整を行い、受注者の負担において通行止め処置を行うものとする。
- (16) 駐屯地内の通行ルート、工事施工場所周辺の道路等は、土砂等の飛散による粉じん等が発生しないように、受注者の負担において清掃するものとする。

### 6 特記事項

#### (1) 共 通

- ア 本仕様書に記載する数量については、計画数量のため、受注者は施工前に計測等を行うものとする。
- イ 本工事で発生した発生材については、金属屑のみ官側へ返納し、監督官の指定した場所へ運搬集積するものとする。その際、発生材調書を監督官に一部提出するものとする。
- また、金属屑以外の発生材については、受注者の負担において契約期間中に産業廃棄物処分を行うものとする。その際、マニフェストの写しを監督官に一部提出するものとする。
- ウ 工事に際し、着工前にアスベスト含有の恐れがあるものについては、法令及び条例等に基づき受注者の負担において分析を行うものとし、含有の有無を監督官に報告するものとする。

#### (2) 仮設工事

- ア 工事に際し、足場を使用する場合は、労働安全衛生法、労働基準法、建設工事公衆災害防止対策要綱（建設工事編）、その他関係法令等に従い、適切な材料及び構造のものとし、適切な保守管理を行う。
- イ 既存施設部分、施工済み部分等については、汚損等しないよう適切な養生を行うものとする。
- ウ 受注者は、毎日施工終了後、当該工事に関する部分の後片付け及び整理整頓を行うものとする。

#### (3) 配管工事

##### ア 材 料

- (7) 蒸気管の規格は、下表によるものとする。

呼 称	規 格			用 途
	番 号	名 称	備 考	
鋼 管	JIS G 3452	配管用炭素鋼鋼管	黒 管	蒸気給気管
	JIS G 3454	圧力配管用炭素鋼鋼管	黒 管	蒸気還管

- (4) 蒸気用弁は、玉形弁（給気管）及び仕切弁（還管）とし、JIS規格適合品を使用する。
- (5) 伸縮管用継手は、ベローズ形とし、JIS規格適合品を使用する。（P-8/8「詳細図」参照）  
本継手は、管の伸縮に対して漏れがなく、作動が確実なものとし、十分な強度をもつ固定台を有するものとする。
- (6) ボールジョイントは、ねじ込み形とし、JIS規格適合品を使用する。  
本継手は、管の伸縮又は屈折等に対して漏れないものとする。
- (7) ストレーナーは、鋳鉄製のY型ねじ込み式とし、掃除口及びスクリーンはステンレス製とする。  
また、網目は80メッシュ以上のものとする。
- (8) 蒸気トラップは、ディスク式とし、JIS規格適合品を使用する。  
なお、本体は鋳鉄製、要部はステンレス鋼製とする。
- (9) シーリング材は、JIS規格適合品とし、主成分を变成シリコン系の1成分形のものとし、耐熱温度120℃のものとする。
- (10) 吊り金物、支持金物及び固定金物は、すべてステンレス製とし、保温等を含む管の荷重等に対して十分な吊り、又は支持強度を有する構造のものとする。

#### イ 施 工

- (7) 配管の施工に先立ち、他の設備配管類及び機器との関連を詳細に検討し、監督官と協議のうえ、その位置を勾配を考慮し、正確に決定する。（試掘調査含む）
- (8) 蒸気管の施工は、温度変化による伸縮を考慮して行い、伸縮の起点として有効な箇所に伸縮管継手を設ける。（P-8/8「詳細図」参照）
- (9) 屋外蒸気管の横走り配管支持間隔は3.0m以下とする。
- (10) 蒸気管の接合は、溶接接合とする。

件 名	那覇（R3）屋外蒸気管改修工事	縮 尺	—
図 名	特記仕様書①	図 番	2/8
陸上自衛隊那覇駐屯地 業務隊管理科営繕班			令和3年6月10日

- (ハ) 溶接工にあたっては、必要な資格を有するものとし、資格を証明できる書類を監督官に提出する。
- (ホ) 配管分岐箇所については、既設配管との切り離しを行い、新設配管をT型継手にて溶接接合する。  
なお、新設配管側には、玉形弁50A(給気管)、仕切弁40A(還管)を設けるものとする。
- (ヘ) 溶接完了後は、溶接部の非破壊検査を行い、検査結果証を監督官に提出する。  
また、不合格箇所については、再溶接を行い、再度非破壊検査を行い合格しなければならない。
- (ヘ) 配管勾配は、蒸気給気管及び蒸気還管ともに1/250とする。
- (コ) 横走り管の支持については、ローラー金物を使用する。(P-8/8「詳細図」参照)
- (ク) 既設コンクリート壁の配管用貫通口の穴あけは、ダイヤモンドカッターによる。
- (ケ) 壁貫通部の配管とスリーブとの隙間は、バックアップ材等を充填し、シーリング材によりシーリングを施し、水密を確保する。

(4) 保温工事

- ア 蒸気管の保温材は、ロックウール保温材とし、JIS規格適合品を使用する。  
外装材については、屋外はステンレス鋼板を使用し、屋内はアルミガラスクロスを使用する。
- イ 蒸気管の保温材厚さは、以下のとおりとする。  
●20A : 30mm ●40A : 40mm ●50A : 40mm
- ウ 保温材相互の間隔はできる限り少なくし、重ね部の継ぎ目は同一線上を避けて取付ける。
- エ 蒸気管の保温施工種別については、下表のとおりとする。

施工場所	材料及び施工順序	施工場所	材料及び施工順序
屋内 (機械室)	1 保温筒	屋外	1 保温筒
	2 鉄線		2 鉄線
	3 原紙		3 ポリエチレンフィルム
	4 アルミガラスクロス		4 ステンレス鋼板

- オ 鉄線巻きは、原則として1本につき2箇所以上、2巻き締めとする。
- カ アルミガラスクロスの取付は、30mm以上の重ね幅とし、合わせ目及び継ぎ目を、すべてアルミガラスクロス粘着テープで張り合わせる。
- キ ステンレス鋼板の継ぎ目は、シーリング材等によりシールを施す。

(5) 防錆工事

- ア 蒸気管の防錆処置については、すべて錆止めペイント2回塗りとする。
- イ 錆止め塗料は、耐熱塗料を使用し、耐熱温度は400℃以上のものとする。

(6) 土工事

- ア 掘削及び埋戻しは、機械施工を標準とする。ただし、構造物周辺においては、構造物を損傷しないよう、かつ、締め不足とならないよう人力等にて入念に行う。
- イ 埋戻しは、掘削中の良質発生土を使用するものとし、埋戻し発生土は、現場付近に集積する。
- ウ 建設発生土は、監督官の指示する場所(場内)に運搬及び集積するものとする。
- エ 路盤材は、再生クラッシュラン(C-40mm程度)を使用し、十分に絞め固めるものとする。

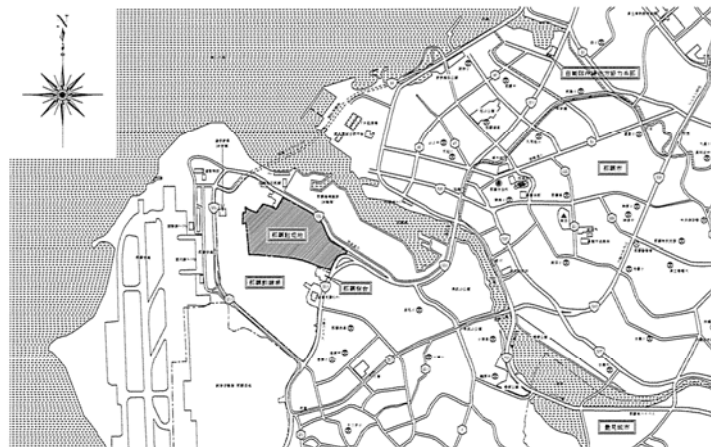
(7) コンクリート工事

- ア コンクリートは、レディミクストコンクリートとし、JIS規格適合品を使用する。ただし、捨てコンクリート部については、監督官の承諾を受けて、現場練りコンクリートとすることができる。
- イ 鉄筋は、異形棒鋼又は丸鋼とし、JIS規格適合品を使用する。
- ウ コンクリートの仕様は、下表のとおりとし、配合表を監督官に一部提出するものとする。

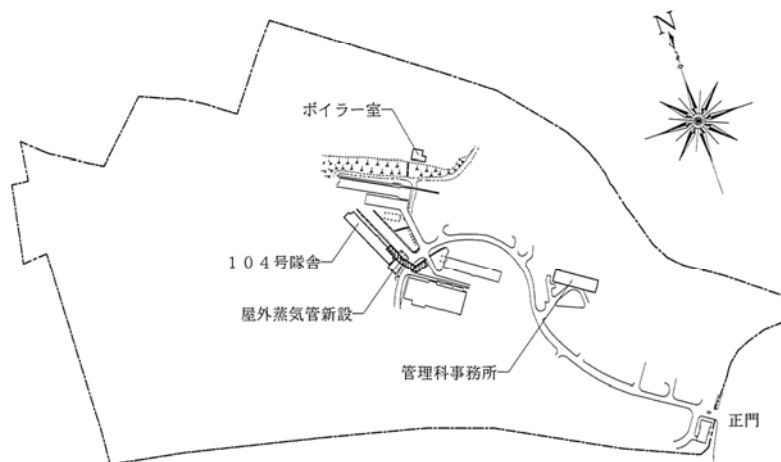
種別	呼び強度(N/mm <sup>2</sup> )	スランプ(cm)	粗骨材の最大寸法(mm)
捨てコンクリート	圧縮 18	8	20(25)
鉄筋コンクリート	圧縮 18	8	20(25)

(8) その他工事

- ア 支柱資材は、JIS G 3444(一般構造用炭素鋼鋼管)によるSTK400とし、その他附属資材も含めて、すべて溶融亜鉛メッキ仕上げとする。
- イ 架台資材は、JIS G 4317(熱間成形ステンレス鋼形鋼)によるSUS304とし、その他取付金物等についても、ステンレス製を使用するものとする。



那覇駐屯地案内図 S=1/50000

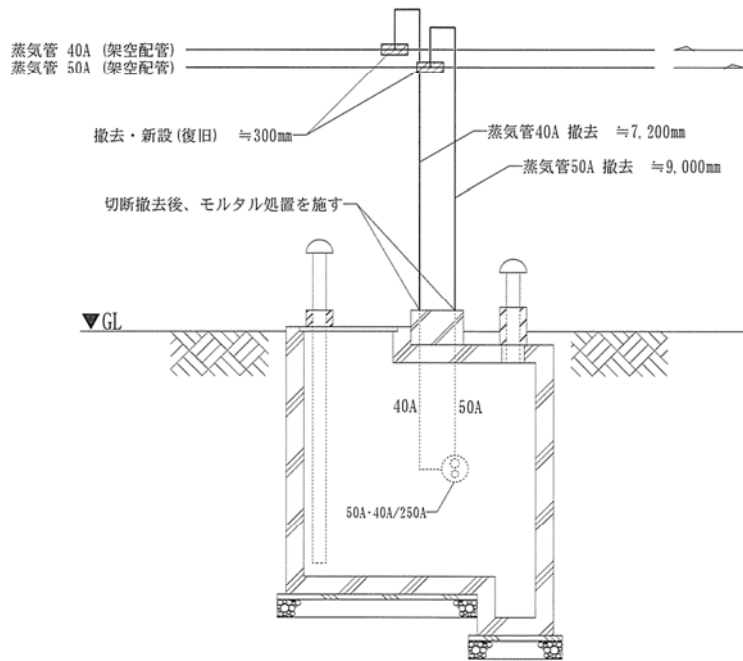


那覇駐屯地配置図 S=1/7000

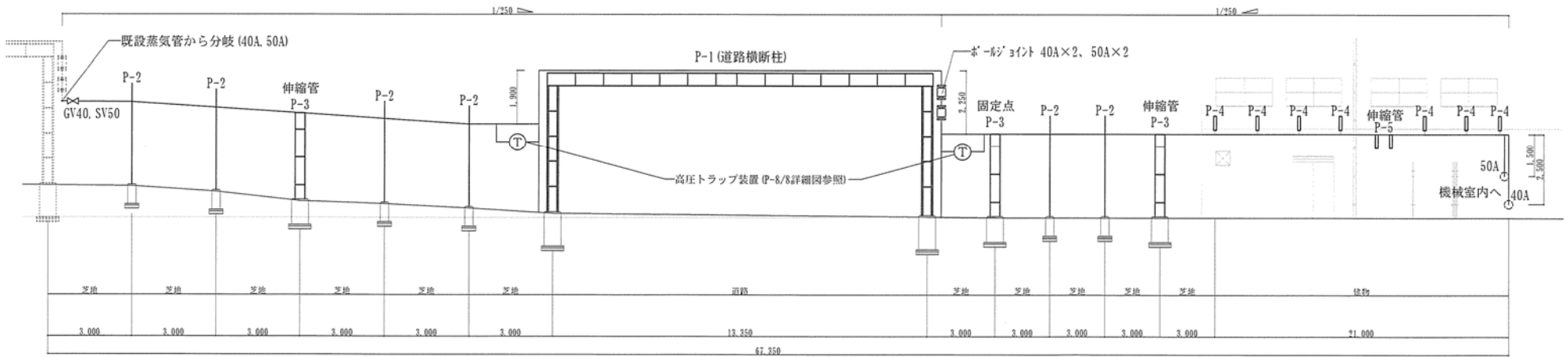
件名	那覇(R3)屋外蒸気管改修工事	縮尺	図示
図名	特記仕様書②、案内図、配置図	図番	3/8
陸上自衛隊那覇駐屯地 業務隊管理科管轄班			令和3年6月10日



蒸気管平面図 S=1/1500

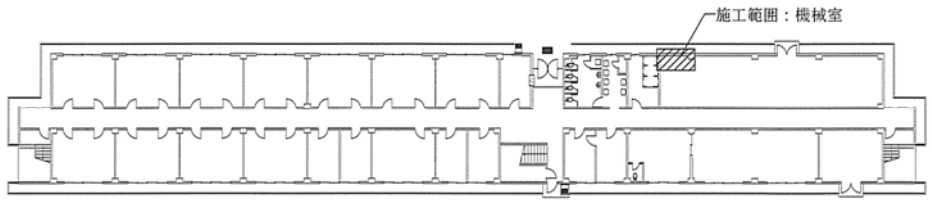


104号系統屋外蒸気管詳細図 N.S

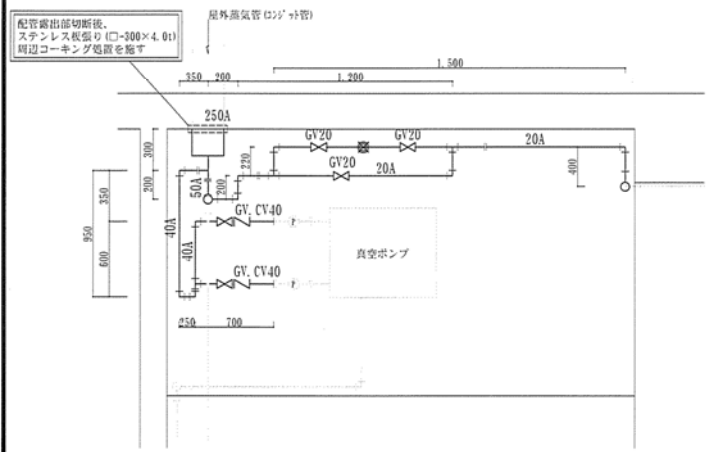


新設屋外蒸気管縦断面図 N.S

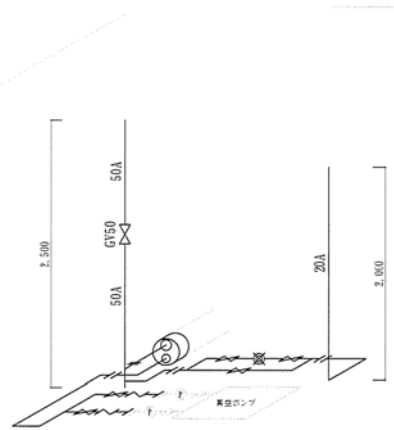
件名	那覇(R3)屋外蒸気管改修工事	縮尺	図示
図名	屋外蒸気管 平面図、縦断面図、詳細図	図番	4/8
陸上自衛隊那覇駐屯地 業務隊管理科営繕班		令和3年6月10日	



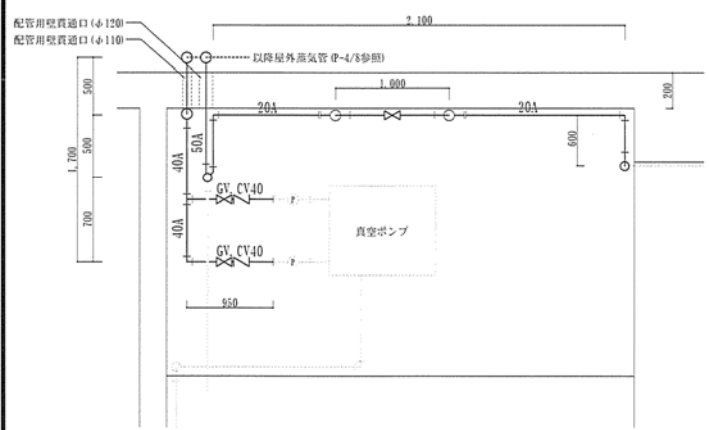
104号建物1F平面図 S=1/500



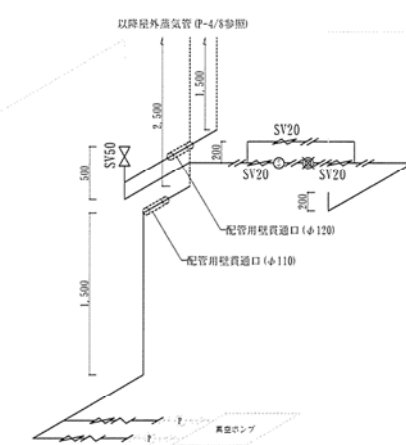
【撤去】機械室平面詳細図 S=1/30



【撤去】機械室配管系統図 S=1/50



【新設】機械室平面詳細図 S=1/30



【新設】機械室配管系統図 S=1/50

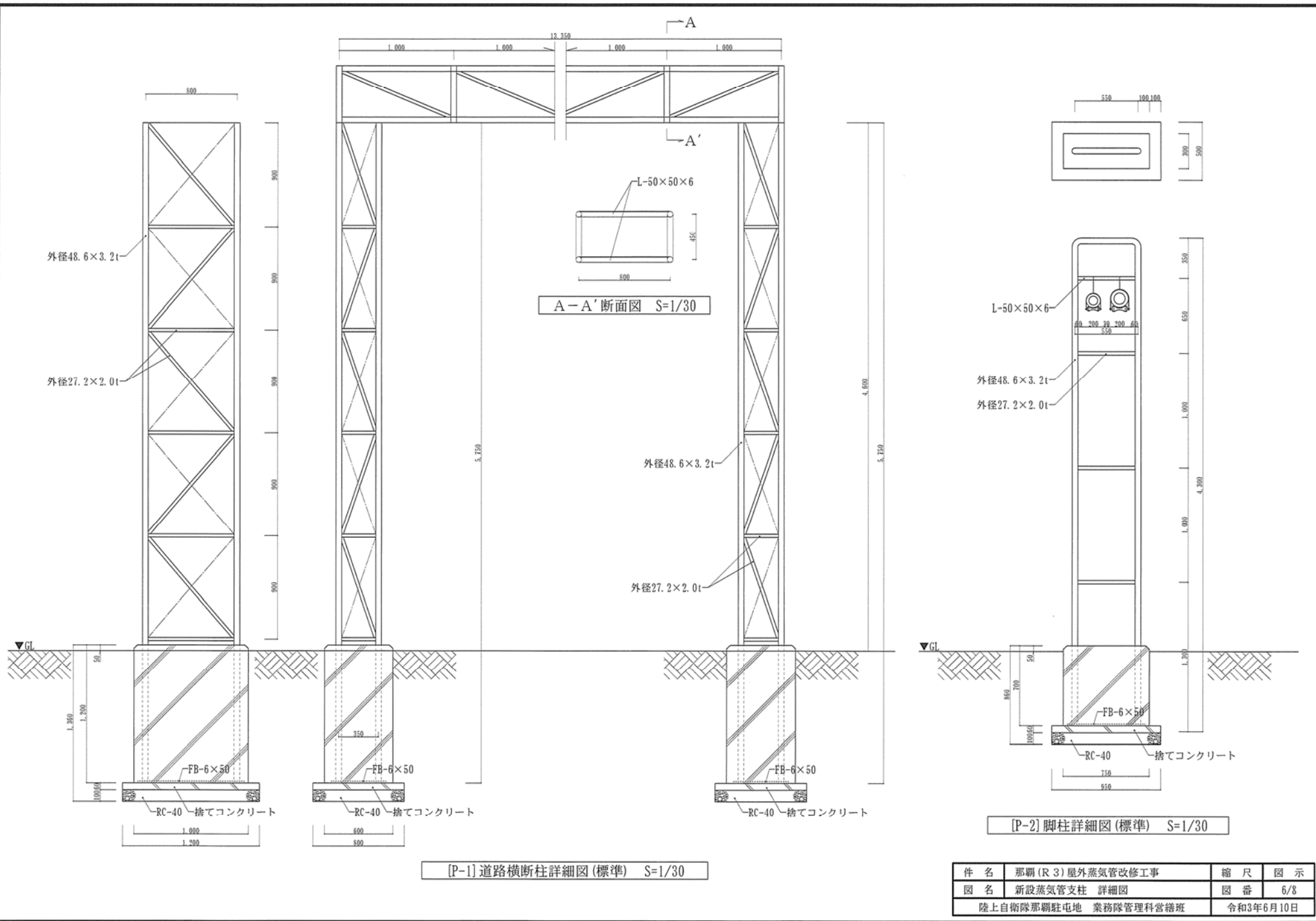
撤去資材一覧表

記号	名称	数量	備考
—	蒸気管(コンジット管) 250A	0.25m	保温材含む
—	蒸気管(鋼管) 20A	5.74m	保温材含む
—	蒸気管(鋼管) 40A	3.85m	保温材含む
—	蒸気管(鋼管) 50A	3.00m	保温材含む
⊗	仕切弁 20A	3個	
⊗	仕切弁 40A	2個	
⊗	仕切弁 50A	1個	
∩	逆止弁 40A	2個	
⊗	高圧トラップ(ゲイジ式) 20A	1個	
---	蒸気管(鋼管) 20. 40. 50A		既設のまま
Ⓟ	給水ポンプ 40A		既設のまま

新設資材一覧表

記号	名称	数量	備考
—	蒸気管(鋼管) 20A	5.30m	保温材含む
—	蒸気管(鋼管) 40A	5.10m	保温材含む
—	蒸気管(鋼管) 50A	1.50m	保温材含む
⊗	玉形弁 20A	3個	
⊗	仕切弁 40A	2個	
⊗	玉形弁 50A	1個	
∩	逆止弁 40A	2個	
⊗	高圧トラップ(ゲイジ式) 20A	1個	
Ⓢ	Y型ストレーナー 20A	1個	
---	蒸気管(鋼管) 20. 40. 50A		既設のまま
Ⓟ	給水ポンプ 40A		既設のまま

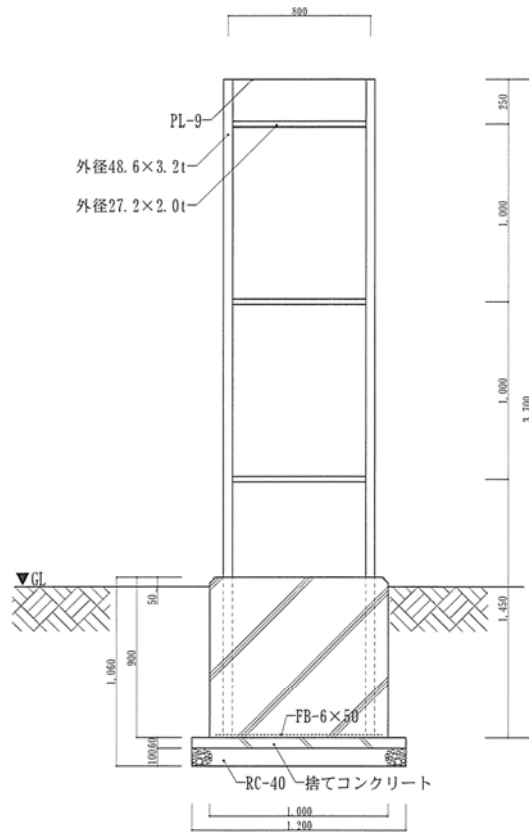
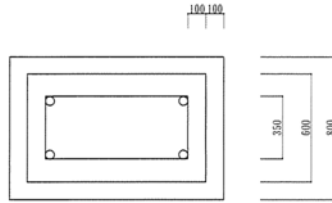
件名	那覇(R3)屋外蒸気管改修工事	縮尺	図示
図名	機械室蒸気管 平面詳細図、系統図	図番	5/8
陸上自衛隊那覇駐屯地 業務隊管理科管轄班		令和3年6月10日	



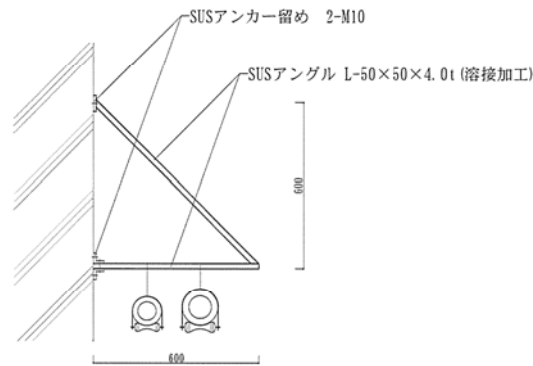
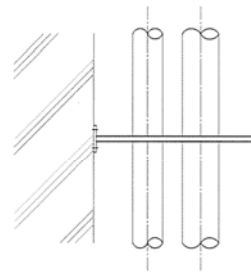
[P-1] 道路横断柱詳細図 (標準) S=1/30

[P-2] 脚柱詳細図 (標準) S=1/30

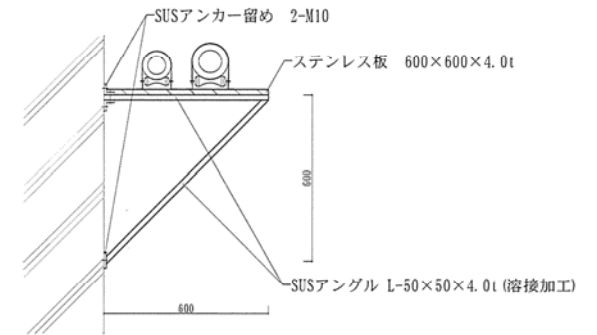
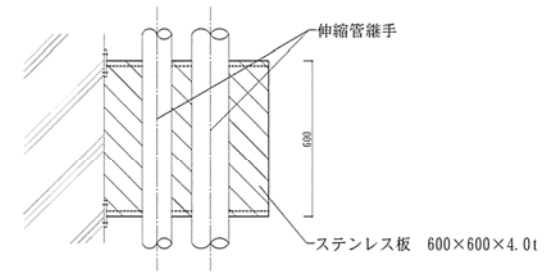
件名	那覇(R3)屋外蒸気管改修工事	縮尺	図示
図名	新設蒸気管支柱 詳細図	図番	6/8
陸上自衛隊那覇駐屯地 業務隊管理科営繕班		令和3年6月10日	



[P-3] 脚柱詳細図(標準) S=1/30



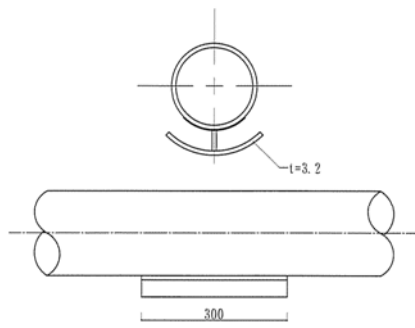
[P-4] 架台詳細図(標準) N.S



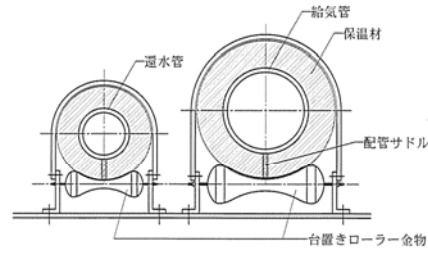
[P-5] 架台詳細図(標準) N.S

件名	那覇(R3)屋外蒸気管改修工事	縮尺	図示
図名	新設蒸気管支柱・架台 詳細図	図番	7/8
陸上自衛隊那覇駐屯地 業務隊管理科営繕班		令和3年6月10日	

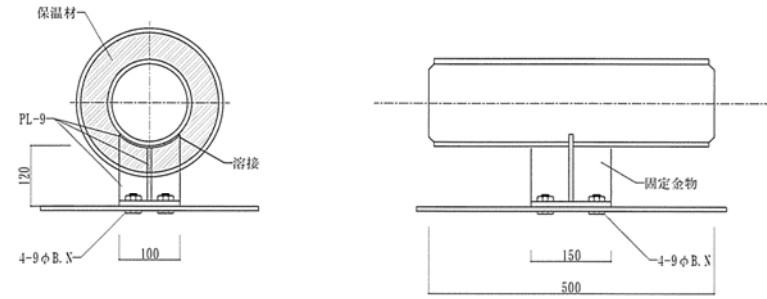
断熱用配管サドル(標準) N.S



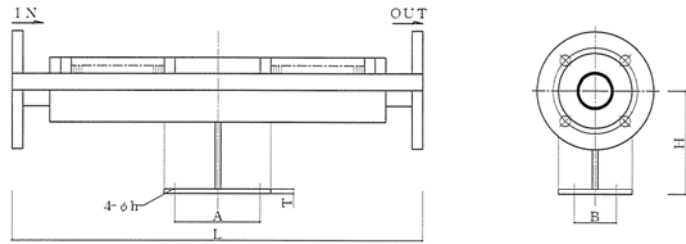
道路横断柱配管要領図(標準) N.S



固定金物取付要領図(標準) N.S



伸縮管継手取付要領図(標準) N.S

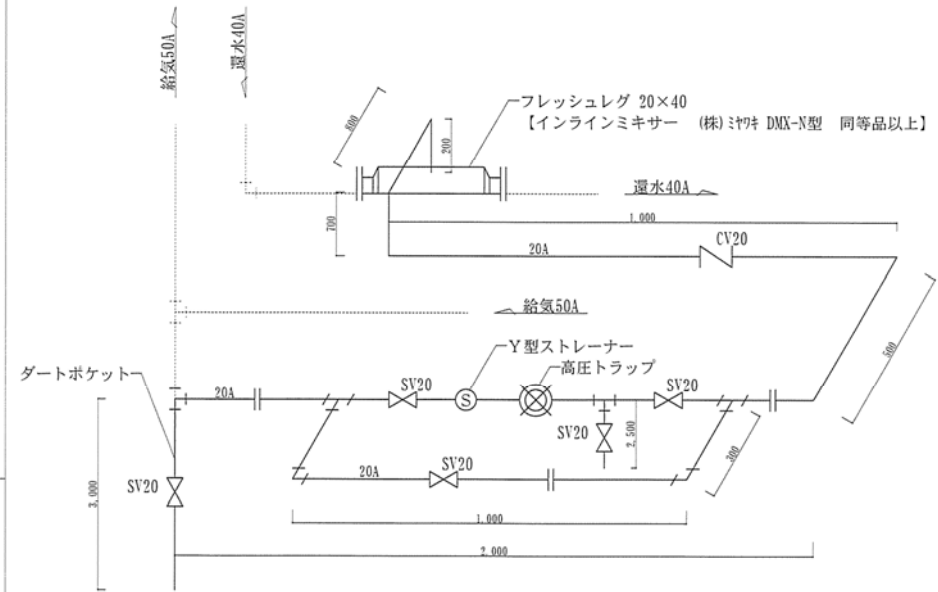


固定用金物の設置寸法

呼び径	L	伸縮量		H	A	B	T	h	質量 (kg)
		伸び	縮み						
40	680	20	70	120	100	70	9	12	18
50	680	20	70	130	100	80	12	15	18

ベローズ型伸縮管継手 JB-18型(複式) 同等品以上

屋外高圧トラップ装置取付要領図(標準) N.S



- 注) 1. バイパス管は、主管と同径とする。  
2. ダートポケットの口径は主管と同径とする。

件名	那覇(R3)屋外蒸気管改修工事	縮尺	図示
図名	雑詳細図	図番	8/8
陸上自衛隊那覇駐屯地 業務隊管理科営繕班			令和3年6月10日