








駐屯地浄化槽調整槽ポンプ取替工事

件名	駐屯地浄化槽調整槽ポンプ取替工事						
図面名称	表紙						
縮尺	—	図面番号	1 / 4	作成年月日	令和3年 9月 1日		
業務隊長	管理科長	営繕班長	企画係長	水道係長	施設管理	管財	作成者
							防衛技官 衛藤 正明
陸上自衛隊 湯布院駐屯地業務隊 管理科							

仕 様 書

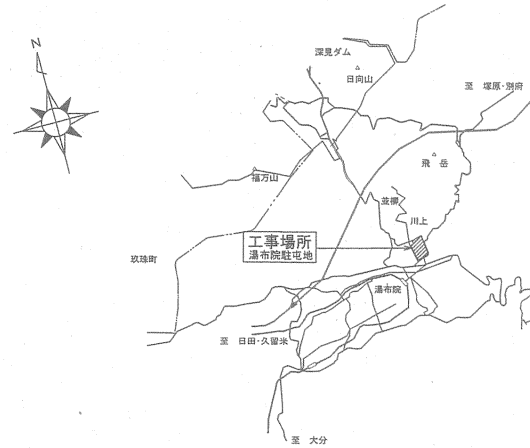
- 1 件名：駐屯地浄化槽調整槽ポンプ取替工事
- 2 場所：大分県由布市湯布院町川上941 陸上自衛隊 湯布院駐屯地
- 3 概要：本工事は浄化槽調整槽の污水管並びに污水ポンプ取替工事を実施する。
また、工事前に調整槽内の汚水処理、清掃等を実施する。

4 一般事項：

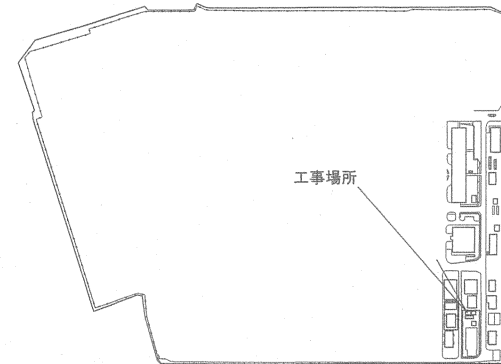
- (1) 本工事は、本仕様書・図面に記載なき事項及び用語の定義については、以下によるものとする。
【国土交通省大臣官房官庁営繕部監修】
・公共建築工事標準仕様書（機械設備工事編）
- (2) 本仕様書・図面に記載なき事項については監督官と調整し、当然実施すべき事項は、請負者の負担において実施する。
- (3) 写真は、施工前・施工中・完成後・各工程毎及び材料搬入状況等を撮影し写真帳（A4）に整理し提出する。
- (4) 工事場所及び指定された場所以外の無断立ち入り及び写真撮影は禁止する。
- (5) 請負者は、現場代理人を指名し関係法令に従って現場の管理に当たらせ、関係者の監督及び火災・盗難等の災害防止に十分な注意を払う。現場においては常に整理整頓を心がけること。
- (6) 隊員若しくは部外者等に損害を与えた場合または施設等を破壊した場合で、その原因が本工事に係わると認められた場合、請負者が補償・賠償の責任を負うものとする。
- (7) 本工事に使用する材料は、全て新品とし監督官の検査を受け、合格品を使用する。
- (8) 本工事により発生した発生材（金属屑類）は、監督官の指定する場所に集積し、発生材調書と共に官側に引き継ぐものとする。また、金属屑類以外の発生材は、請負者が排出者となり請負者の責任において適正に処分し、産業廃棄物管理票の写しを提出する。
- (9) 本工事における電気、水道等の確保については、請負業者が準備すること。また、施設内の各種設備の使用については、原則禁止とし、これにより難しい場合は、監督官と協議の上、その指示に従うものとする。
- (10) その他疑義が生じた場合は、監督官と調整の上実施する。

5 特記事項：

- (1) 本工事を実施する際に、槽内の汚水処理、清掃等を行うものとする。
- (2) 槽内での作業時は酸素欠乏等の対策を確実に実施すること。
- (3) 污水管の取替範囲は、調整槽上部の既設チャッキ弁のフランジから污水ポンプ自動接続台座のフランジまでとする。

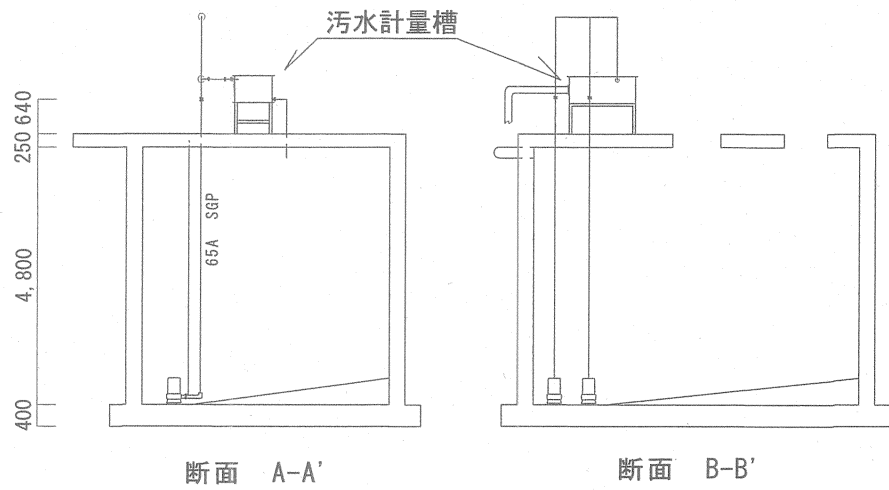
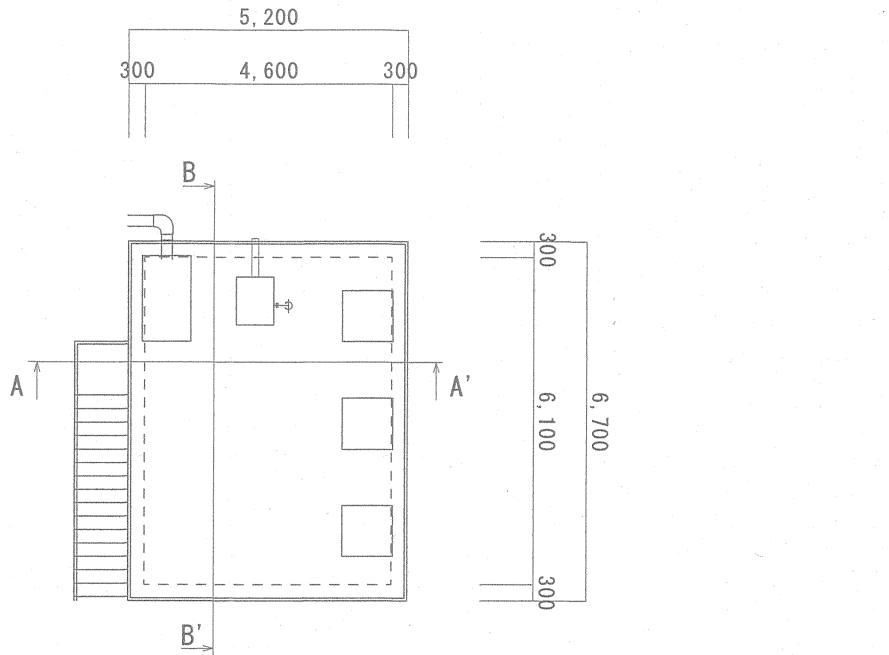


案 内 図 S=1/X

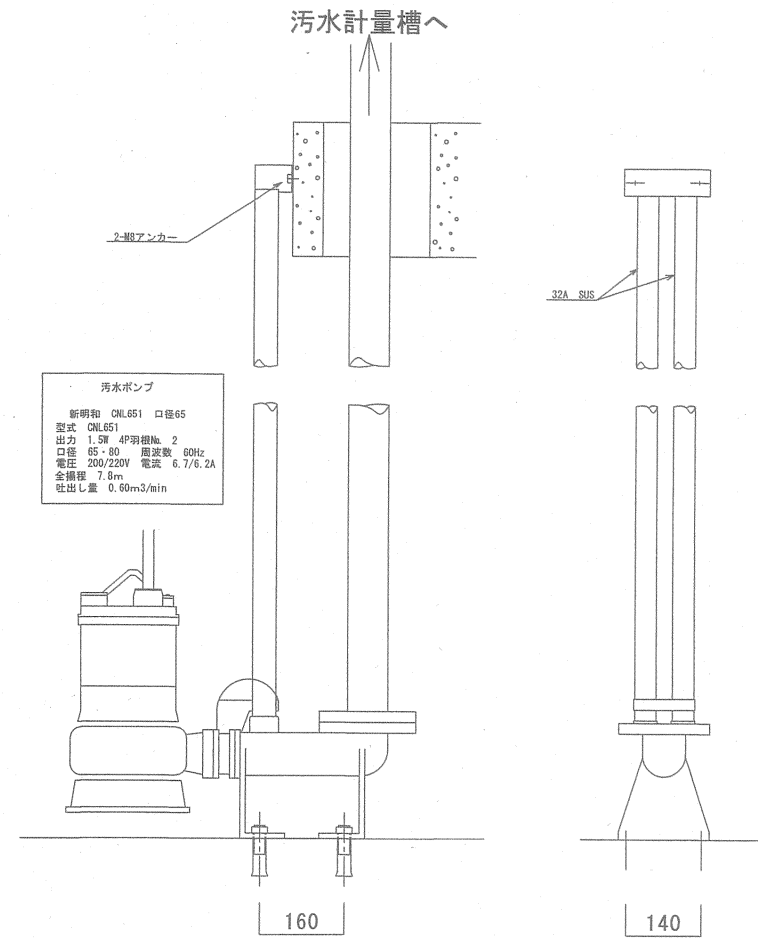


配 置 図 S=1/X

件 名	駐屯地浄化槽調整槽ポンプ取替工事				
図面名称	仕様書・案内図・配置図				
縮 尺	—	図面番号	2 / 4	作成年月日	令和3年 9月 1日
陸上自衛隊 湯布院駐屯地業務隊 管理科					

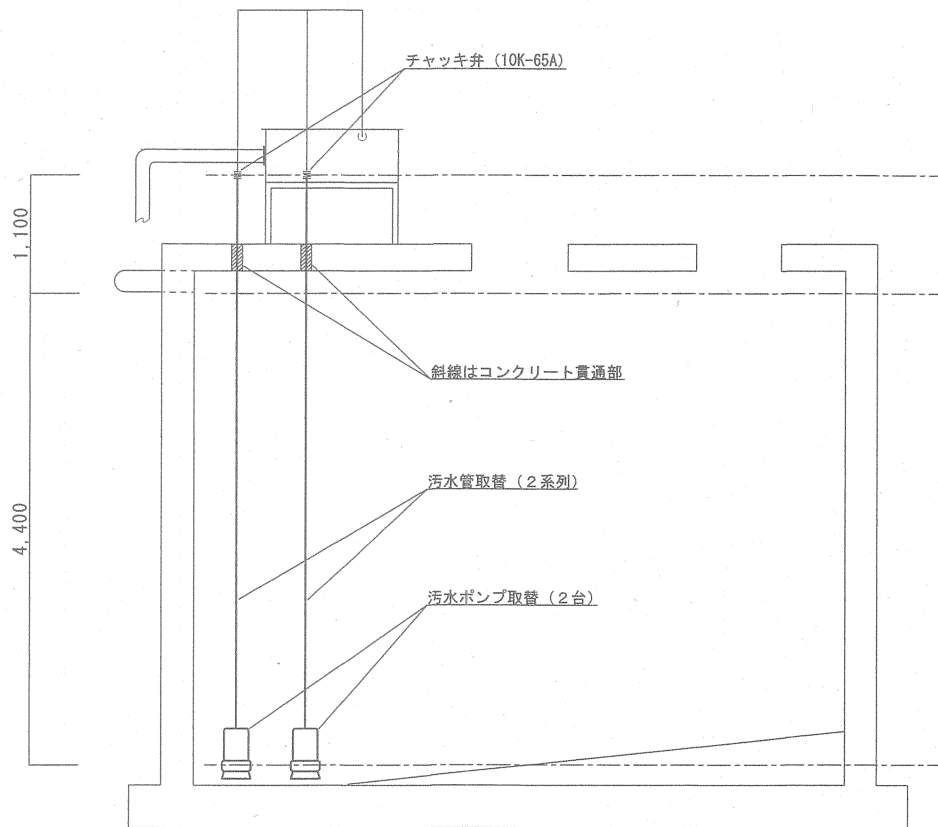


既設調整槽

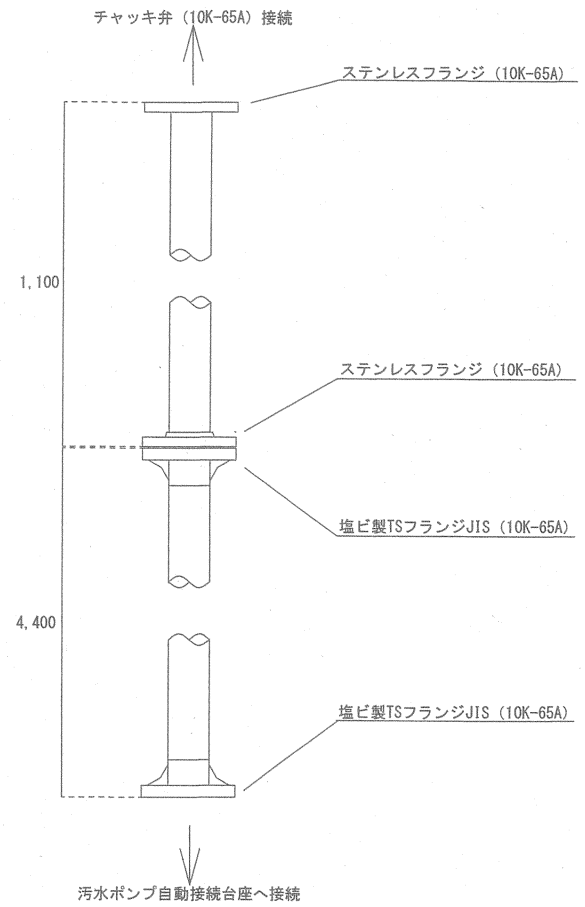


汚水ポンプ詳細

件名	駐屯地浄化槽調整槽ポンプ取替工事				
図面名称	既設配管図				
縮尺	—	図面番号	3 / 4	作成年月日	令和3年 9月 1日
陸上自衛隊 湯布院駐屯地業務隊 管理科					



調整槽断面図 1/50



污水管取替詳細図 1/10

件名	駐屯地浄化槽調整槽ポンプ取替工事				
図面名称	調整槽断面図・污水管取替詳細図				
縮尺	—	図面番号	4/4	作成年月日	令和3年 9月 1日
陸上自衛隊 湯布院駐屯地業務隊 管理科					