

油分離槽清掃等役務

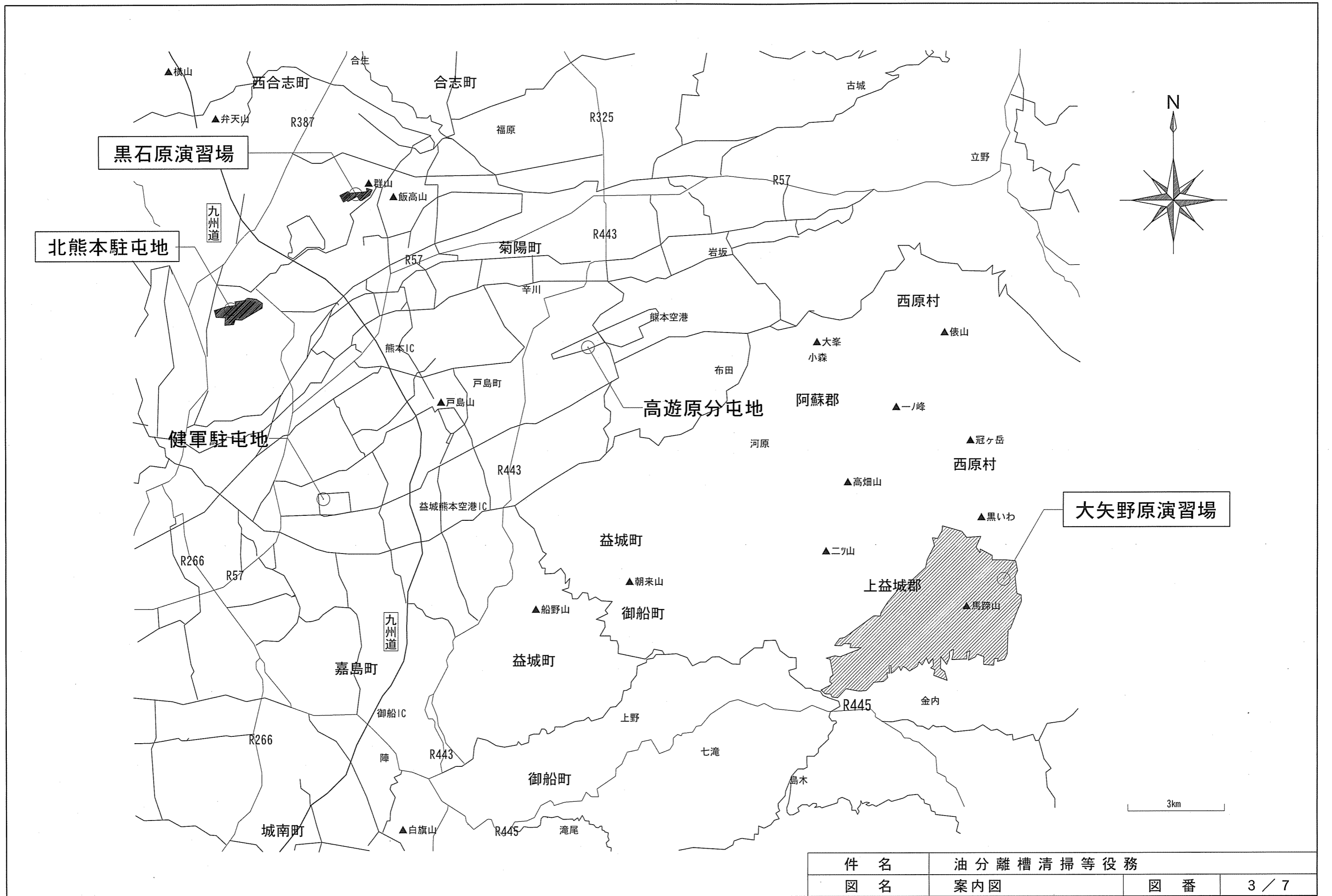
件名	油分離槽清掃等役務							
図名	表紙					図番	1 / 7	
業務隊長	管理科長	営繕班長	給排水係長	工事企画係長	工事企画係	施設管理	管財	起案者
作成年月日	令和3年 7月 1日							
所属	北熊本駐屯地業務隊 管理科							

仕 様 書

- 1 件 名： 油分離槽清掃等役務
- 2 場 所： 熊本市北区八景水谷2丁目17-1 北熊本駐屯地
 合志市豊岡字須屋久保 黒石原演習場
 上益城郡山都町水之田尾 大矢野原演習場
- 3 概 要： 北熊本駐屯地他2箇所の洗車場、車両整備工場等に付帯する油分離槽の清掃及び汚泥処理作業(指定箇所のみ年2回)を実施する。
- 4 実施期間： 1回目：契約日 ～ 令和3年8月31日
 41ヶ所(駐屯地×38、黒石原×1、大矢野原×2)、
 汲取り予定数量：34m³
 2回目：令和4年1月6日 ～ 令和4年2月7日
 13ヶ所(駐屯地×10、黒石原×1、大矢野原×2)、
 汲取り予定数量：13m³
- 5 一般事項：
- (1) 本役務は、本仕様書によるほか記載されていない事項は以下による。
 ・建築保全業務共通仕様書 最新版
 - (2) 本作業中、他の施設に損傷を与えた場合は請負者の責任において原状に復旧する。
 - (3) 作業中疑義を生じた場合は、係官と協議しその指示に従う。
 - (4) 本作業の実施に際し、作業実施日については係官と密に調整を行う。
 - (5) 本役務の写真は、作業工程ごと及び係官の指示する箇所を撮影し、工事用アルバムに整理して係官へ提出する。
 - (6) 駐屯地等への出入りに関しては、係官の指示に従うこと。
 - (7) 作業実施にあたって、十分な安全管理を行い、作業員に対して必要に応じて注意喚起を行い、安全管理を徹底させる。
 - (8) 作業実施の際は、予め作業に必要な作業計画書等を提出し、係官の承諾を受けて実施する。
 - (9) 作業終了後は、報告書を作成しマニフェストと共に係官へ提出する。
 - (10) 作業中、既存施設の劣化及び損傷箇所を発見した場合は、係官へ報告し、指示を受ける。
 - (11) 本作業用の電気及び水は官給しないものとする。

- 6 特記事項：
- (1) 作業実施時期については、指定された期間内で係官と調整し実施すること。
 - (2) 清掃要領は以下による。
 - ① タイプⅠ
 - ア 上部油分及び下部沈殿汚泥をバキューム車により汲取り、高圧洗浄車で壁面及び仕切り板を洗浄し、洗浄水を汲取る。
 - イ 清掃完了後、中間水を槽内に返送する。また、元の水位程度まで水張りをする。
 - ウ 油分離槽内及び周辺を清掃する。
 - ② タイプⅡ
 - ア 第1槽内はバキューム車により全て汲取り、第2槽及び第3槽は上部油分及び下部沈殿汚泥を汲取り、中間水は他の槽へ移す等した後、高圧洗浄車で壁面及び仕切り板を洗浄し、洗浄水を汲取る。
 - イ 清掃完了後、中間水を槽内に返送する。また、元の水位程度まで水張りをする。
 - ウ 油分離槽内及び周辺を清掃する。
 - (3) 汲取った汚泥は、産業廃棄物として、指定された処分場でその都度処理を行う。
 - (4) 作業終了後、官側の確認を受ける。

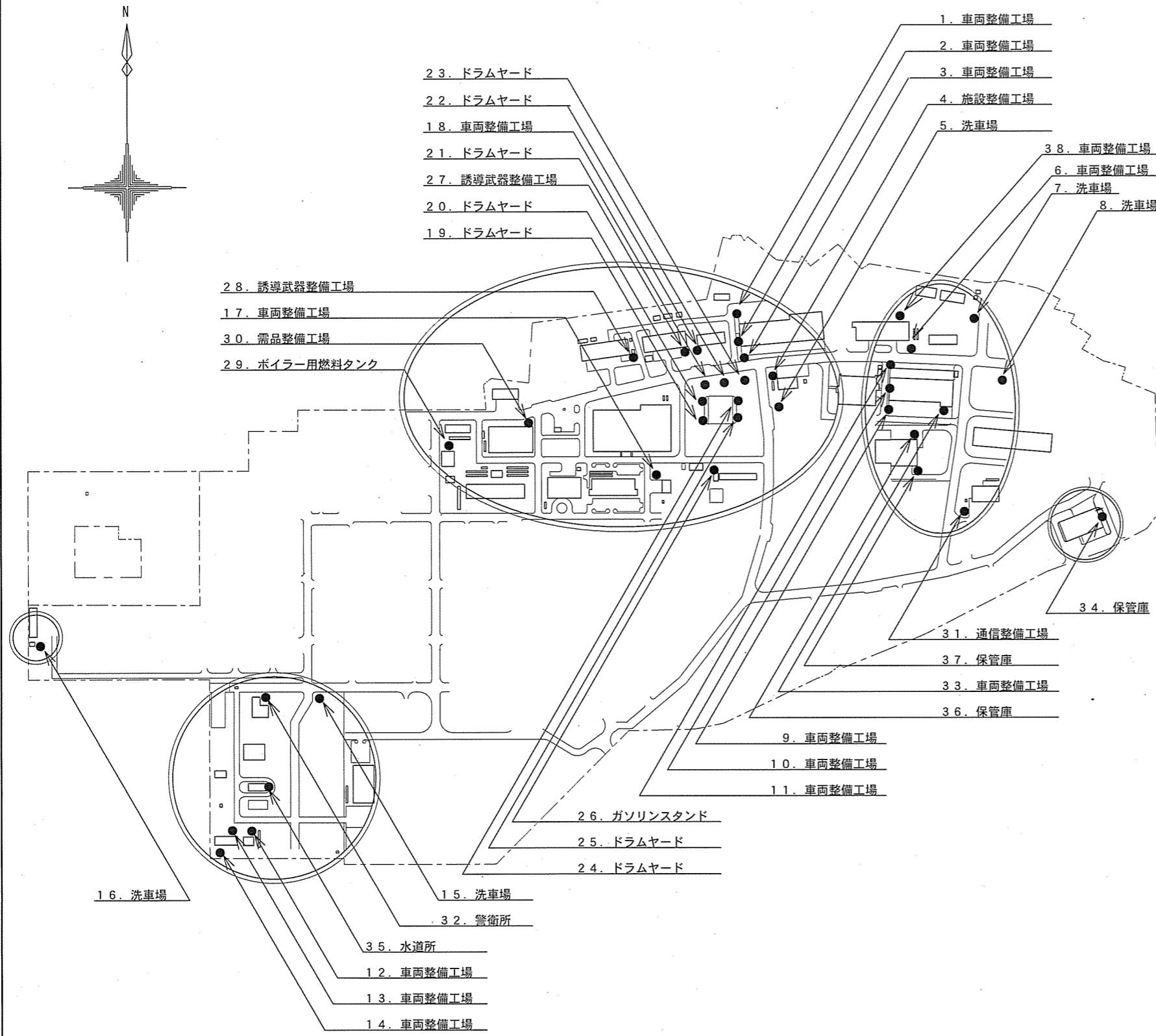
件 名	油分離槽清掃等役務		
図 名	仕 様 書	図 番	2 / 7



件名	油分離槽清掃等役務		
図名	案内図	図番	3 / 7

【1回目清掃箇所】

北熊本駐屯地

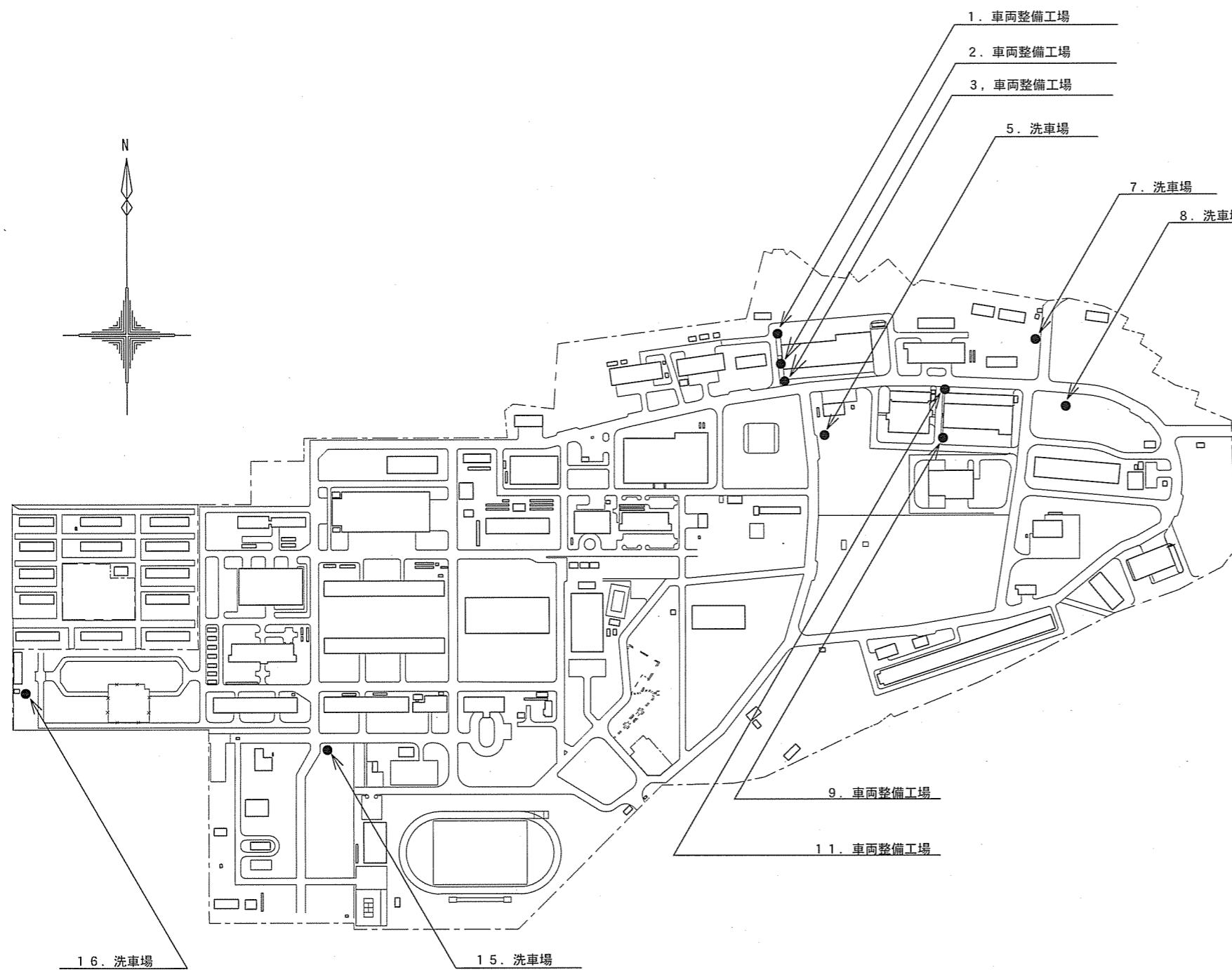


施設名称	汲み取り容積算定式				備考
	A (A')	B	C	容積(1箇所) × 回数 = 実質容積	
1 車両整備工場	1.0	× 0.6	× 0.6	= 0.36 × 1 = 0.36	タイプI
2 車両整備工場	1.0	× 0.6	× 0.6	= 0.36 × 1 = 0.36	タイプI
3 車両整備工場	1.0	× 0.6	× 0.6	= 0.36 × 1 = 0.36	タイプI
4 施設整備工場	1.0	× 0.6	× 0.6	= 0.36 × 1 = 0.36	タイプI
5 洗車場	1.0	× 1.7	× 1.0	= 1.70 × 2 = 3.40	タイプI
6 車両整備工場	1.0	× 0.7	× 0.8	= 0.56 × 1 = 0.56	タイプI
7 洗車場	1.5 (3.3)	× 0.9	× 0.6	= 0.81 × 2 = 1.62	タイプII
8 洗車場	1.0	× 0.6	× 0.6	= 0.36 × 2 = 0.72	タイプI
9 車両整備工場	1.0	× 0.6	× 0.6	= 0.36 × 1 = 0.36	タイプI
10 車両整備工場	1.0	× 0.6	× 0.6	= 0.36 × 1 = 0.36	タイプI
11 車両整備工場	1.0	× 0.6	× 0.6	= 0.36 × 1 = 0.36	タイプI
12 車両整備工場	1.0	× 0.6	× 0.6	= 0.36 × 1 = 0.36	タイプI
13 車両整備工場	1.0	× 0.6	× 0.6	= 0.36 × 1 = 0.36	タイプI
14 車両整備工場	0.45 (1.8)	× 0.6	× 0.6	= 0.162 × 1 = 0.162	タイプII
15 洗車場	1.4 (3.3)	× 1.0	× 0.9	= 1.26 × 2 = 2.52	タイプII
16 洗車場	0.65	× 0.6	× 0.4	= 0.156 × 2 = 0.312	タイプII
17 車両整備工場	1.2	× 0.8	× 0.7	= 0.672 × 1 = 0.672	タイプI
18 車両整備工場	1.0	× 0.6	× 0.8	= 0.48 × 1 = 0.48	タイプI
19 ドラムヤード	1.5	× 1.0	× 1.0	= 1.5 × 1 = 1.5	タイプI
20 ドラムヤード	1.5	× 1.0	× 1.0	= 1.5 × 1 = 1.5	タイプI
21 ドラムヤード	1.1	× 0.6	× 0.6	= 0.396 × 1 = 0.396	タイプI
22 ドラムヤード	1.2	× 0.7	× 0.7	= 0.588 × 1 = 0.588	タイプI
23 ドラムヤード	0.8	× 0.5	× 0.5	= 0.2 × 1 = 0.2	タイプI
24 ドラムヤード	1.5	× 1.0	× 1.0	= 1.5 × 1 = 1.5	タイプI
25 ドラムヤード	1.5	× 1.0	× 1.0	= 1.5 × 1 = 1.5	タイプI
26 ガソリンスタンド	2.0	× 1.2	× 1.2	= 2.88 × 1 = 2.88	タイプI
27 誘導武器整備工場	1.0	× 0.6	× 0.7	= 0.42 × 1 = 0.42	タイプI
28 誘導武器整備工場	$(3.5 \times 0.43 + 0.44 \times 0.47 + 0.45 \times 0.46 + 0.3 \times 0.3 \times 3.14 \times 3)$			× 0.7 = 1.94 × 1 = 1.94	タイプII
29 ボイラー用燃料タンク	0.6 (2.0)	× 0.6	× 0.5	= 0.18 × 1 = 0.18	タイプII
30 需品整備工場	1.2	× 0.7	× 0.7	= 0.588 × 1 = 0.588	タイプI
31 通信整備工場	1.0	× 0.6	× 0.7	= 0.42 × 1 = 0.42	タイプI
32 警衛所	1.2	× 0.7	× 0.7	= 0.588 × 1 = 0.588	タイプI
33 車両整備工場	1.0	× 0.6	× 0.7	= 0.42 × 1 = 0.42	タイプI
34 保管庫	1.0	× 0.6	× 0.7	= 0.42 × 1 = 0.42	タイプI
35 水道所	0.6	× 0.6	× 0.6	= 0.216 × 1 = 0.216	タイプII
36 保管庫	1.0	× 0.6	× 0.6	= 0.36 × 1 = 0.36	タイプI
37 保管庫	1.0	× 0.6	× 0.6	= 0.36 × 1 = 0.36	タイプI
38 車両整備工場	1.0	× 0.6	× 0.6	= 0.36 × 1 = 0.36	タイプI
合計				30.358	

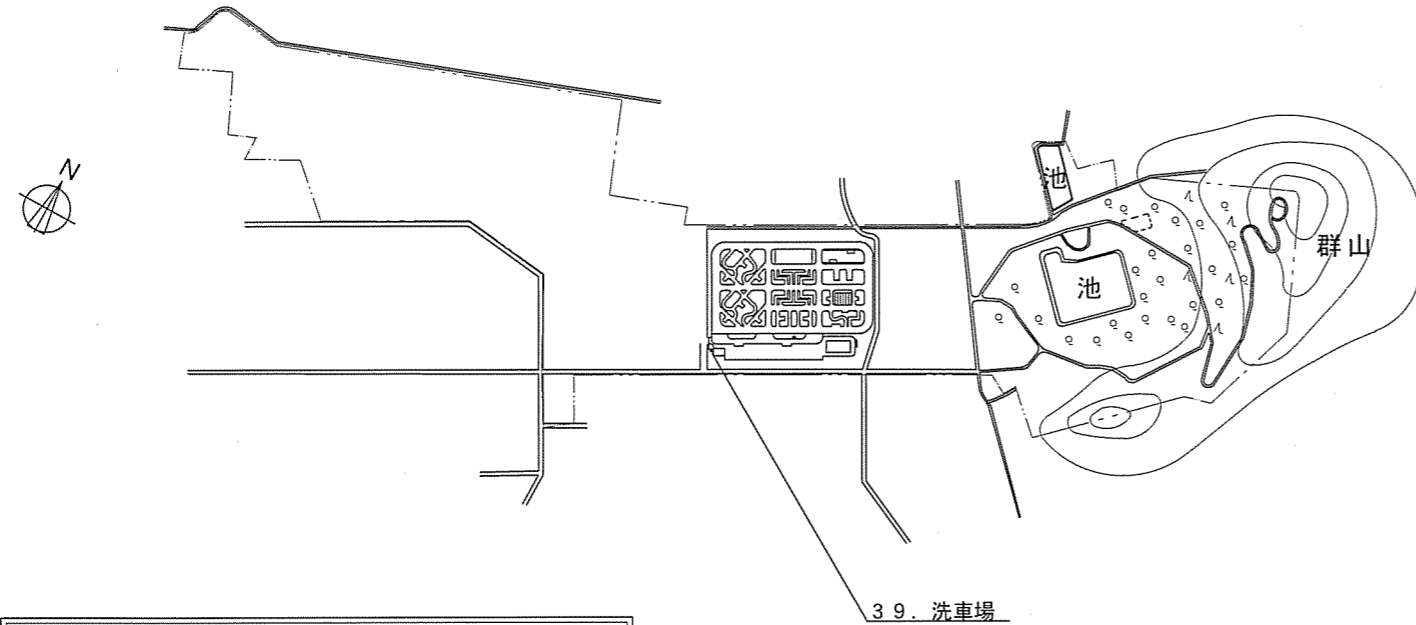
【2回目清掃箇所】

北熊本駐屯地

	施設名称	汲み取り容積算定式			備考	
		A (A')	B	C		容積(1箇所) × 回数 = 実質容積
1	車両整備工場	1.0	× 0.6	× 0.6 =	0.36 × 1 = 0.36	タイプI
2	車両整備工場	1.0	× 0.6	× 0.6 =	0.36 × 1 = 0.36	タイプI
3	車両整備工場	1.0	× 0.6	× 0.6 =	0.36 × 1 = 0.36	タイプI
5	洗車場	1.0	× 1.7	× 1.0 =	1.70 × 2 = 3.40	タイプI
7	洗車場	1.5 (3.3)	× 0.9	× 0.6 =	0.81 × 2 = 1.62	タイプII
8	洗車場	1.0	× 0.6	× 0.6 =	0.36 × 2 = 0.72	タイプI
9	車両整備工場	1.0	× 0.6	× 0.6 =	0.36 × 1 = 0.36	タイプI
11	車両整備工場	1.0	× 0.6	× 0.6 =	0.36 × 1 = 0.36	タイプI
15	洗車場	1.4 (3.3)	× 1.0	× 0.9 =	1.26 × 2 = 2.52	タイプII
16	洗車場	0.65	× 0.6	× 0.4 =	0.156 × 2 = 0.312	タイプII
合計					10.372	



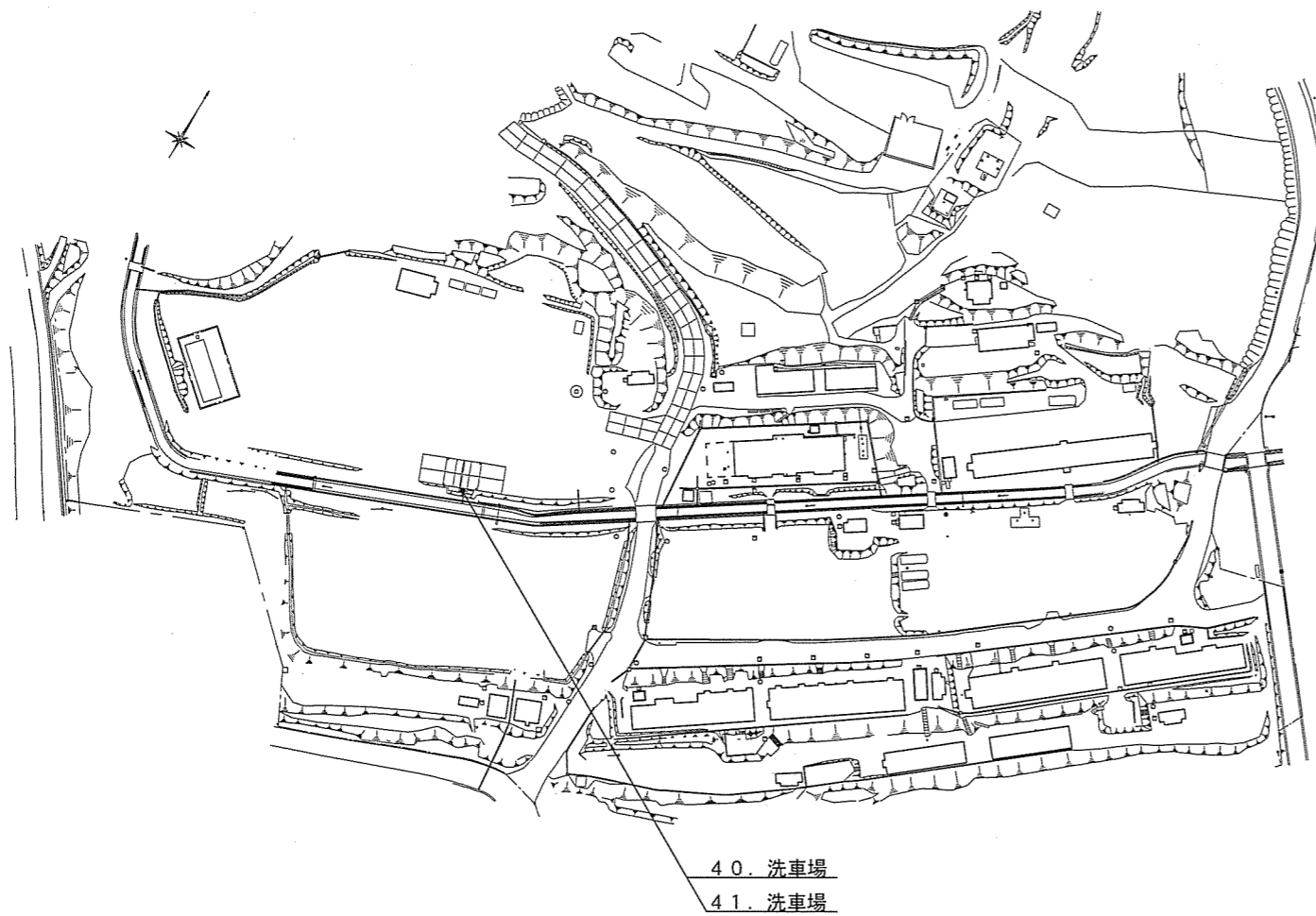
件名	油分離槽清掃等役務		
図名	北熊本駐屯地配置図	図番	5 / 7



黒石原演習場油分離槽配置図 S=Free

黒石原演習場

	施設名称	汲み取り容積算定式		備考
		A (A') × B × C =	容積(1箇所) × 回数 = 実質容積	
39	洗車場	1.6 × 1.0 × 0.6 =	0.96 × 2 = 1.92	タイプI

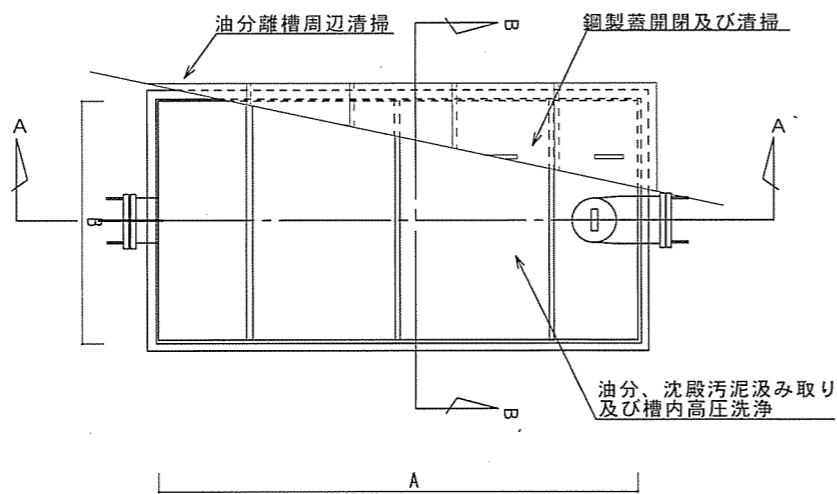


大矢野原演習場油分離槽配置図 S=Free

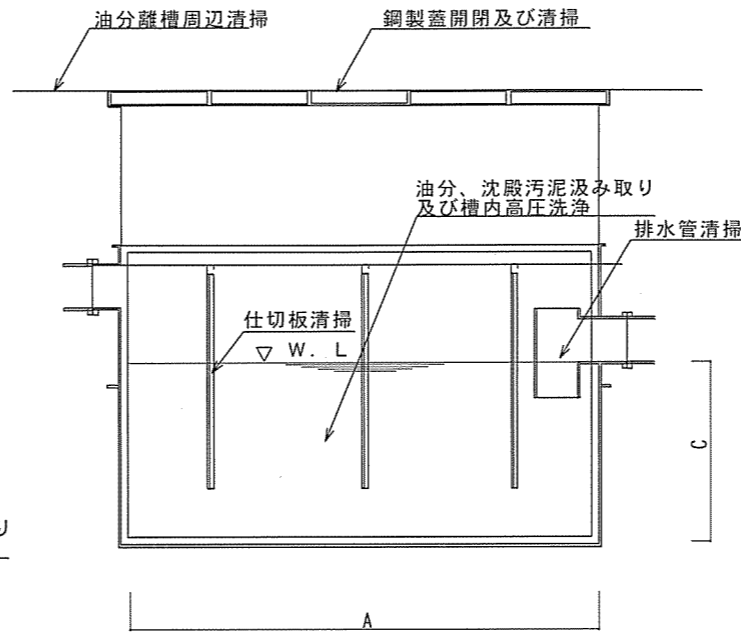
大矢野原演習場

	施設名称	汲み取り容積算定式		備考
		A (A') × B × C =	容積(1箇所) × 回数 = 実質容積	
40	洗車場	1.7 × 1.0 × 1.5 =	2.55 × 2 = 5.10	タイプI
41	洗車場	0.5(1.8) × 1.0 × 1.0 =	0.5 × 2 = 1.00	タイプII
合計				6.10

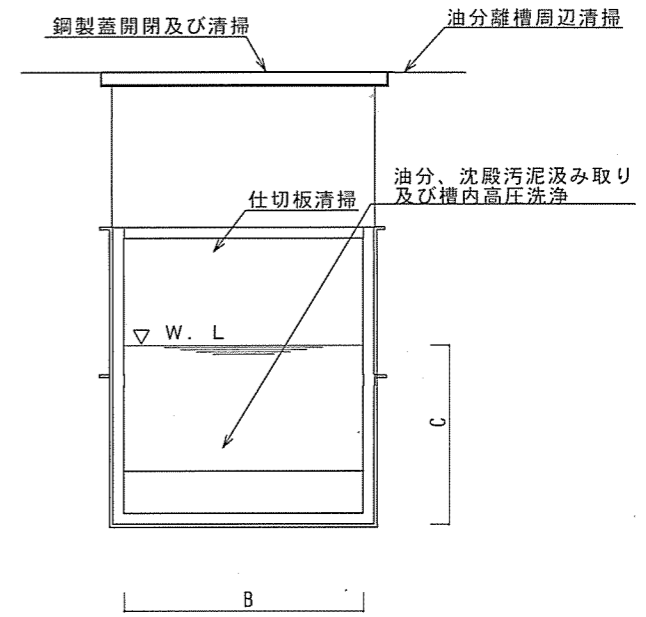
油分離槽タイプⅠ標準図



平面図 S=Free

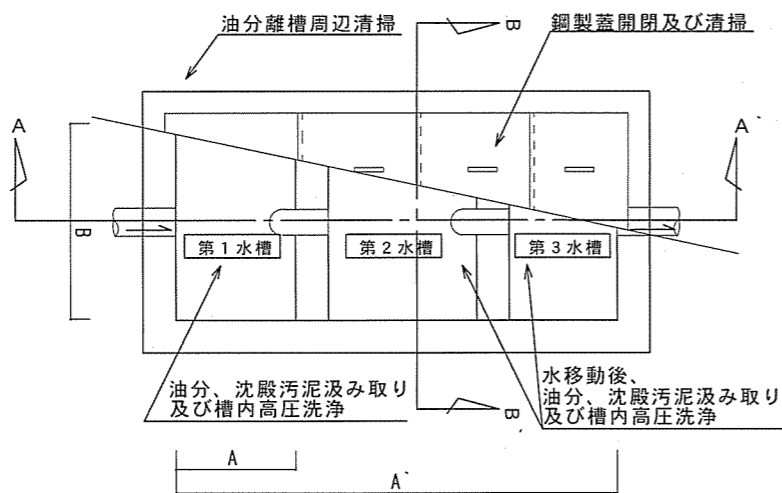


A-A 断面図 S=Free

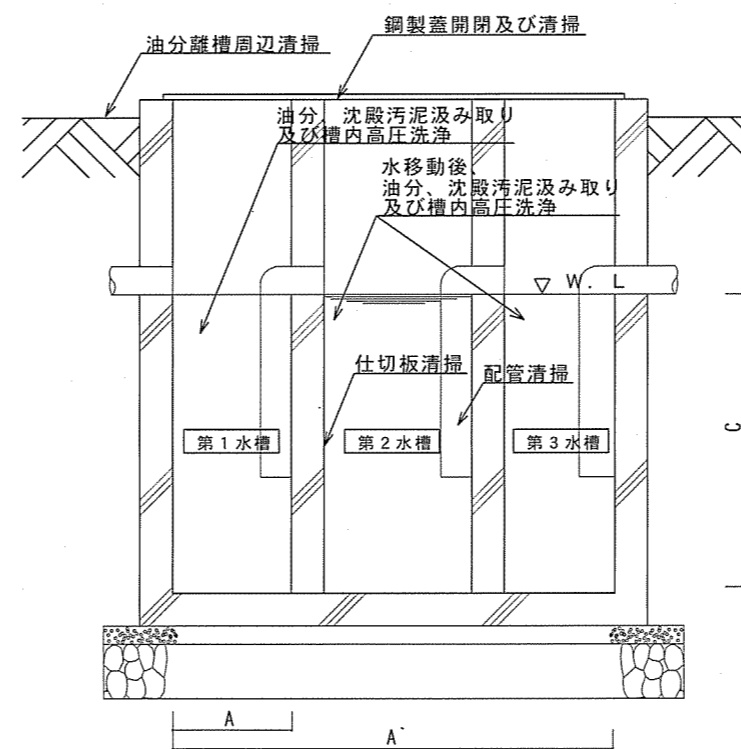


B-B 断面図 S=Free

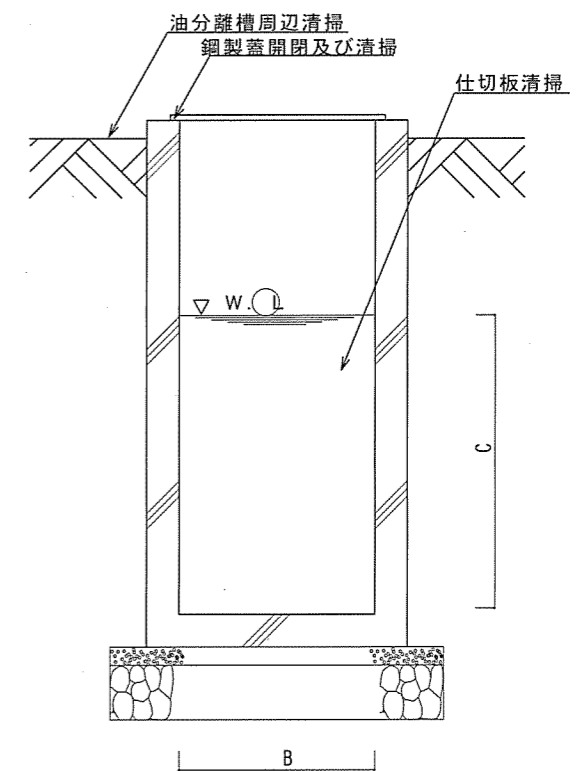
油分離槽タイプⅡ標準図



平面図 S=Free



A-A 断面図 S=Free



B-B 断面図 S=Free

件名	油分離槽清掃等役務		
図名	油分離槽標準図	図番	7 / 7