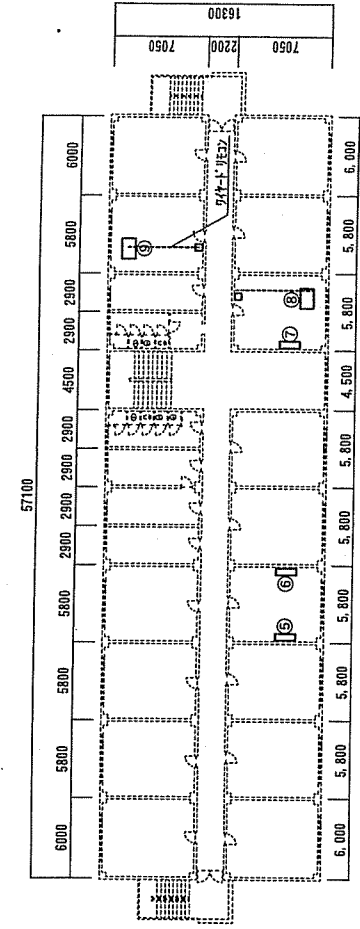
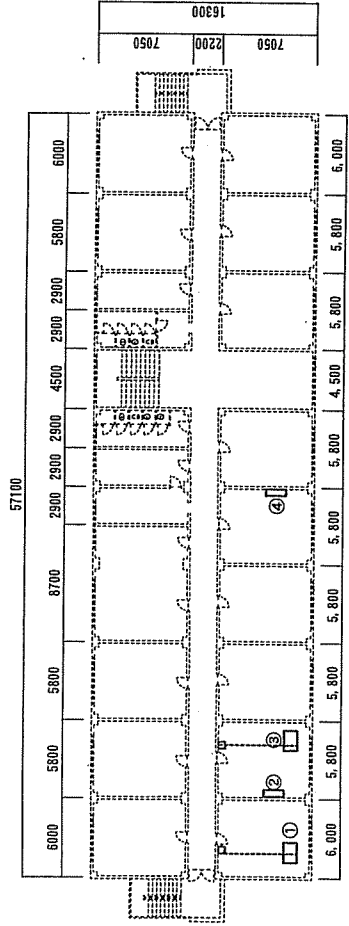


空 調 機 設 置

件名	空調機設置					図面No.	1/6
図名	表紙					縮尺	—
業務課長	(印)	管理課長	(印)	電気係長	(印)	施設管理	電気係
	(印)		(印)		(印)		
	(印)		(印)		(印)		
	(印)		(印)		(印)		
陸上自衛隊 都城駐屯地業務隊							
令和3年12月21日							

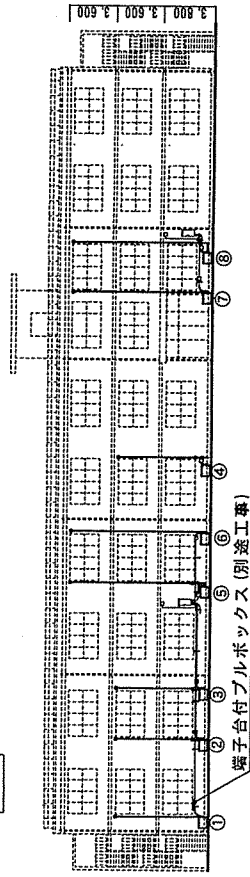
3号隊舎平面図 S=1:400

2F

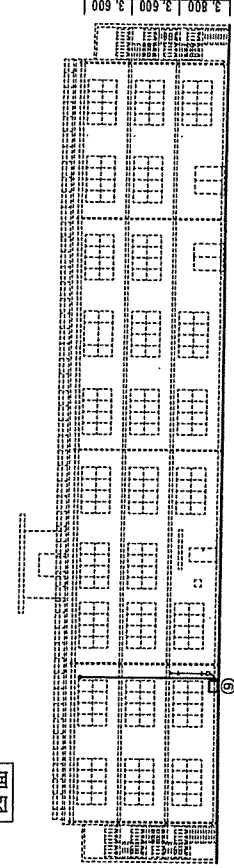


3号隊舎立面図 S=1:400

東面

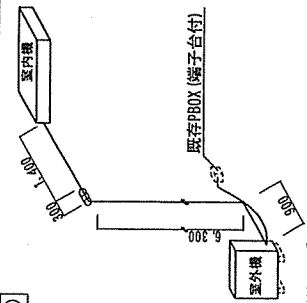


西面



3号隊舎2F空調機設置図 S=1:100

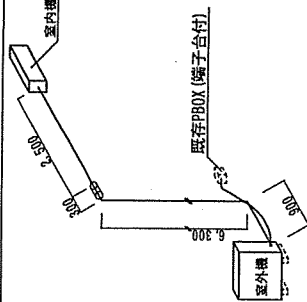
①



設置箇所：①

項目	規格	数量	備考
空調機取付	4.5kW 天井型	1台	室外機設置は官給品を使用
設置銅管配管	6.35mm (保温厚 8mm)	8.9m	
断熱ドレンホース取付	12.7mm (保温厚 20mm)	8.0m	
配管化粧カバー取付	φ19	8.0m	
配管化粧カバー取付	φ100mm	9.7m	
運轉機配線	EH-1E1.6	8.0m	
金属製可とう電線管	EH-EFF1.6-3C	10.0m	既存別→室外機
電源線	EH-E1.6	1.0m	既存端子台→室外機
	EH-EFF2.0-3C	1.0m	既存端子台→室外機

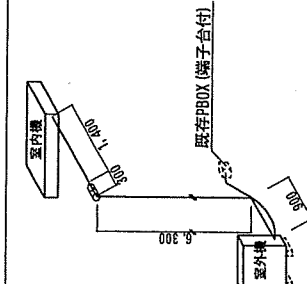
②



設置箇所：②

項目	規格	数量	備考
空調機取付	3.6kW 天井型	1台	室外機設置は官給品を使用
設置銅管配管	6.35mm (保温厚 8mm)	8.9m	
断熱ドレンホース取付	12.7mm (保温厚 20mm)	8.0m	
配管化粧カバー取付	φ19	8.0m	
配管化粧カバー取付	φ100mm	9.7m	
運轉機配線	EH-1E1.6	8.0m	
金属製可とう電線管	EH-EFF1.6-3C	10.0m	既存別→室外機
電源線	EH-E1.6	1.0m	既存端子台→室外機
	EH-EFF2.0-3C	1.0m	既存端子台→室外機

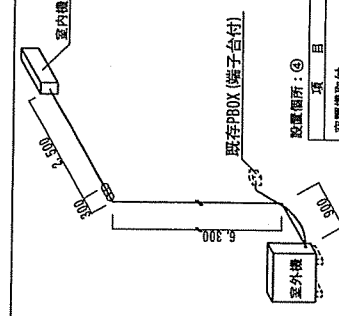
③



設置箇所：③

項目	規格	数量	備考
空調機取付	3.6kW 天井型	1台	室外機設置は官給品を使用
設置銅管配管	6.35mm (保温厚 8mm)	8.9m	
断熱ドレンホース取付	12.7mm (保温厚 20mm)	8.0m	
配管化粧カバー取付	φ19	8.0m	
配管化粧カバー取付	φ100mm	9.7m	
運轉機配線	EH-1E1.6	8.0m	
金属製可とう電線管	EH-EFF1.6-3C	8.9m	既存別→室外機
電源線	EH-E1.6	7.5m	既存別→室外機
	EH-EFF2.0-3C	3m	既存別→室外機
金属製可とう電線管	ピニル電線 24mm	1.0m	既存別→室外機
電源線	EH-E1.6	1.0m	既存別→室外機
	EH-EFF2.0-3C	1.0m	既存別→室外機

④



設置箇所：④

項目	規格	数量	備考
空調機取付	3.6kW 壁掛け型	1台	室外機設置は官給品を使用
設置銅管配管	6.35mm (保温厚 8mm)	10.0m	
断熱ドレンホース取付	12.7mm (保温厚 20mm)	9.1m	
配管化粧カバー取付	φ19	9.7m	
配管化粧カバー取付	φ100mm	9.7m	
運轉機配線	EH-1E1.6	10.0m	
金属製可とう電線管	EH-EFF1.6-3C	10.0m	既存別→室外機
電源線	EH-E1.6	1.0m	既存端子台→室外機
	EH-EFF2.0-3C	1.0m	既存端子台→室外機

件名 空調機設置

図名 立面図・立面図・空調機設置図

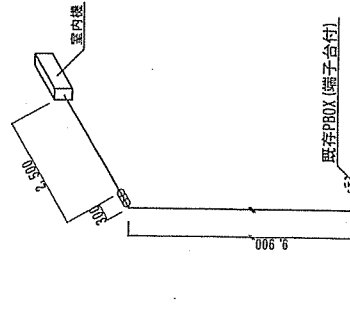
図面No 3/6

縮尺 図示

陸上自衛隊 都城駐屯地業務隊 令和3年12月21日

3号隊舎3F空調機設置図 S=1:100

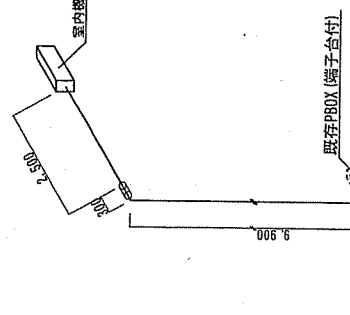
⑤



設置箇所：⑤

項目	規格	数量	備考
空調機取付	3.6kW 壁掛型	1台	室外機基礎は管給品を使用
液種銅管配管	6.35mm (保温厚 8mm) 12.7mm (保温厚 20mm)	13.6m	
断熱ドレンホース取付	φ19	12.7m	
配管化粧カバー取付	100mm	13.5m	
連絡線配線	EM-IE1.6 EM-EFF1.6-3C	13.6m	
金属製可とう電線管	ビニル被覆 24mm	1.0m	既存別～室外機
電源線	EM-IE1.6 EM-EFF2.0-3C	1.0m	既存端子台～室外機

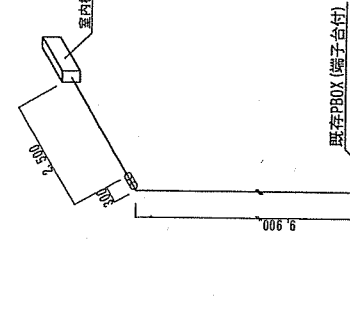
⑥



設置箇所：⑥

項目	規格	数量	備考
空調機取付	3.6kW 壁掛型	1台	室外機基礎は管給品を使用
液種銅管配管	6.35mm (保温厚 8mm) 12.7mm (保温厚 20mm)	12.6m	
断熱ドレンホース取付	φ19	12.7m	
配管化粧カバー取付	100mm	13.3m	
連絡線配線	EM-IE1.6 EM-EFF1.6-3C	13.6m	
金属製可とう電線管	ビニル被覆 24mm	1.0m	既存別～室外機
電源線	EM-IE1.6 EM-EFF2.0-3C	1.0m	既存端子台～室外機

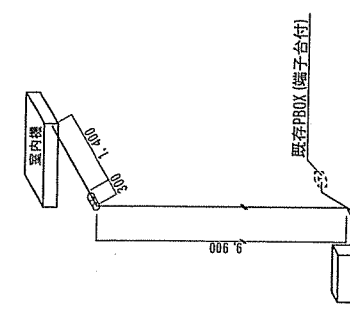
⑦



設置箇所：⑦

項目	規格	数量	備考
空調機取付	3.6kW 壁掛型	1台	室外機基礎は管給品を使用
液種銅管配管	6.35mm (保温厚 8mm) 12.7mm (保温厚 20mm)	13.6m	
断熱ドレンホース取付	φ19	12.7m	
配管化粧カバー取付	100mm	13.3m	
連絡線配線	EM-IE1.6 EM-EFF1.6-3C	13.6m	
金属製可とう電線管	ビニル被覆 24mm	1.0m	既存別～室外機
電源線	EM-IE1.6 EM-EFF2.0-3C	1.0m	既存端子台～室外機

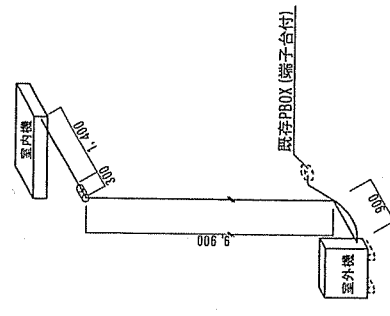
⑧



設置箇所：⑧

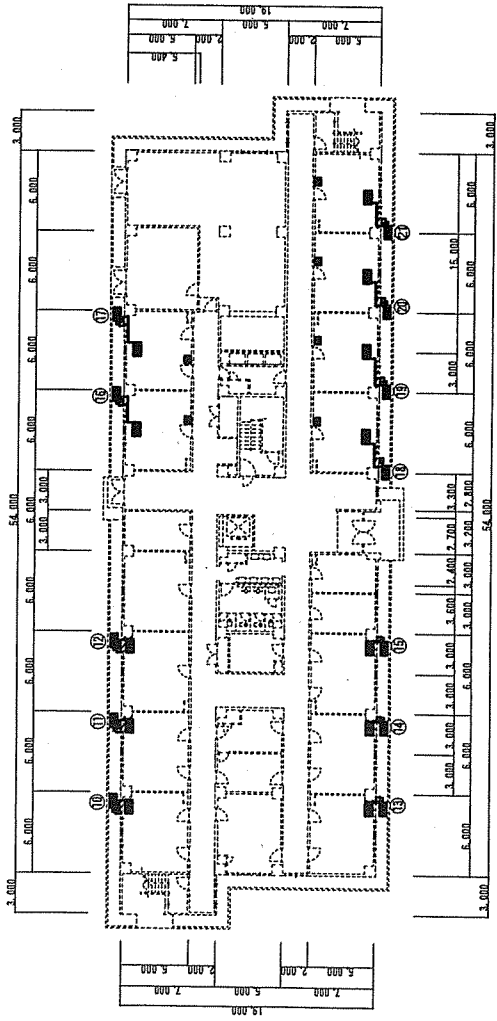
項目	規格	数量	備考
空調機取付	3.6kW 天吊型	1台	室外機基礎は管給品を使用
液種銅管配管	6.35mm (保温厚 8mm) 12.7mm (保温厚 20mm)	12.5m	
断熱ドレンホース取付	φ19	11.6m	
配管化粧カバー取付	100mm	12.2m	
連絡線配線	EM-IE1.6 EM-EFF1.6-3C	12.5m	
リネコ用配線	EM-GG1E1.25mm ² -2C	7.5m	
支持金具取付	1号	3m	
金属製可とう電線管	ビニル被覆 24mm	1.0m	既存別～室外機
電源線	EM-IE1.6 EM-EFF2.0-3C	1.0m	既存端子台～室外機

設置箇所：⑨

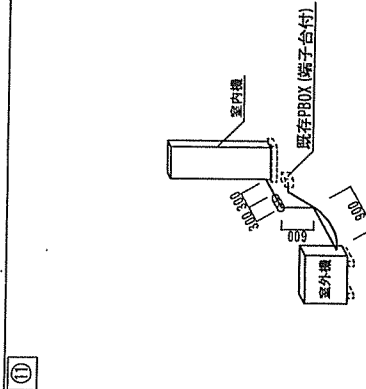
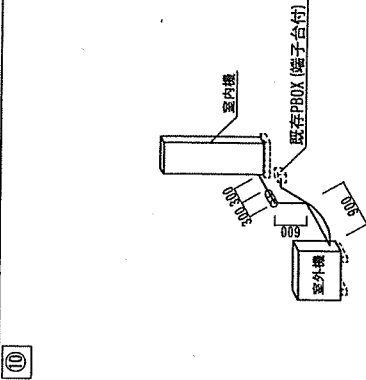


項目	規格	数量	備考
空調機取付	3.6kW 天吊型	1台	室外機基礎は管給品を使用
液種銅管配管	6.35mm (保温厚 8mm) 12.7mm (保温厚 20mm)	12.5m	
断熱ドレンホース取付	φ19	11.6m	
配管化粧カバー取付	100mm	12.2m	
連絡線配線	EM-IE1.6 EM-EFF1.6-3C	12.5m	
リネコ用配線	EM-GG1E1.25mm ² -2C	7.5m	
支持金具取付	1号	3m	
金属製可とう電線管	ビニル被覆 24mm	1.0m	既存別～室外機
電源線	EM-IE1.6 EM-EFF2.0-3C	1.0m	既存端子台～室外機

4号隊舎 1 F 平面図 S=1:400



4号隊舎 1 F 空調機設置図 S=1:100



設置箇所：⑩

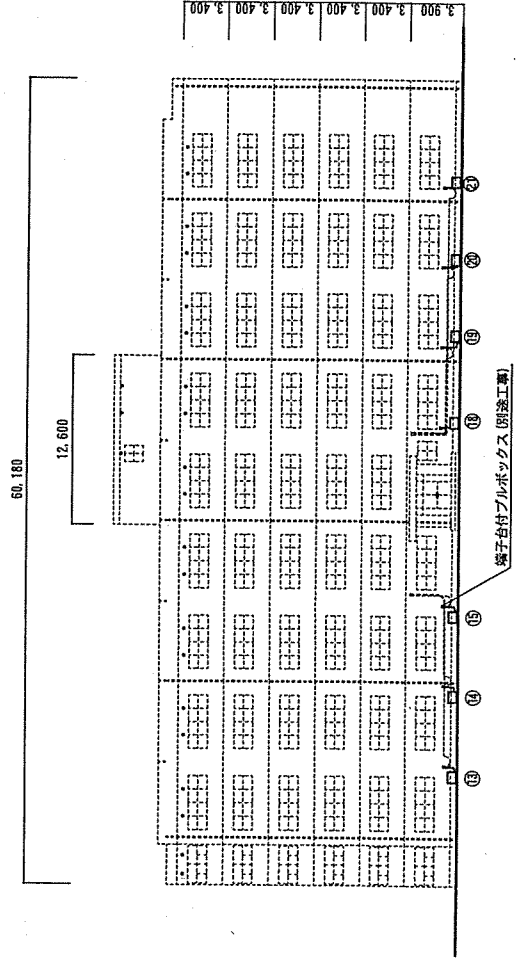
項目	規格	数量	備考
空調機取付	4.5KW 床置型	1台	室内外機基礎 は宅内宅外 官給品を使用
排気銅管配管	φ19 (保温厚 8mm) 12.7mm (保温厚 20mm)	2.1m	
断熱ドレンホース取付	φ19	1.2m	
配管化粧カバー取付	100mm	1.8m	
連絡線配線	EM-LE1.6 EM-EEF1.6-3C	2.1m	
金属製可とう電線管	φ21 長さ 24mm	1.0m	既存別記-室外機
電源線	EM-EEF2.0-3C	1.0m	既存端子台-室外機

設置箇所：⑪

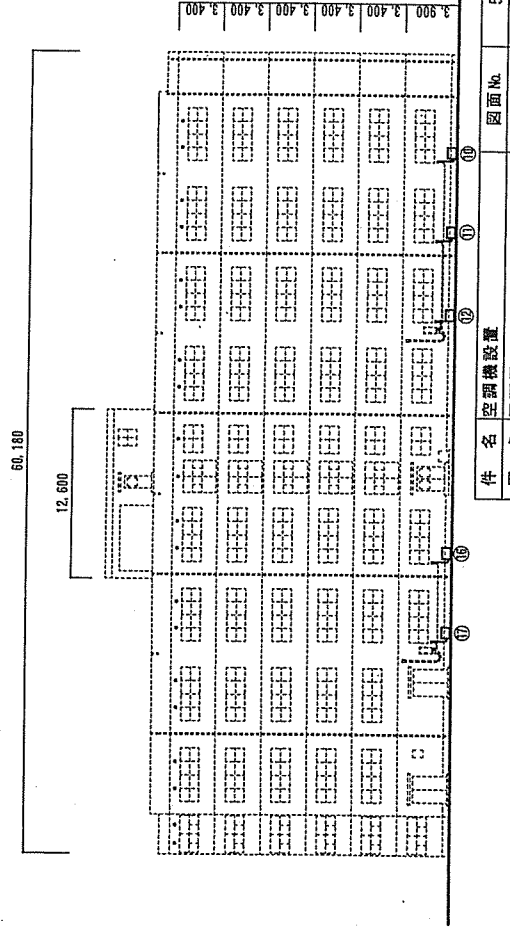
項目	規格	数量	備考
空調機取付	4.5KW 床置型	1台	室内外機基礎 は宅内宅外 官給品を使用
排気銅管配管	φ19 (保温厚 8mm) 12.7mm (保温厚 20mm)	2.1m	
断熱ドレンホース取付	φ19	1.2m	
配管化粧カバー取付	100mm	1.8m	
連絡線配線	EM-LE1.6 EM-EEF1.6-3C	2.1m	
金属製可とう電線管	φ21 長さ 24mm	1.0m	既存別記-室外機
電源線	EM-EEF2.0-3C	1.0m	既存端子台-室外機

4号隊舎立立面図 S=1:400

東面



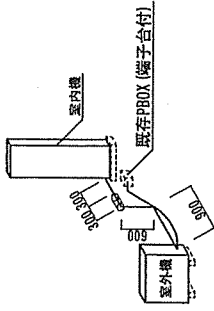
西面



端子台付プルボックス (別途工費)

4号隊舎1F空調機設置図 S=1:100

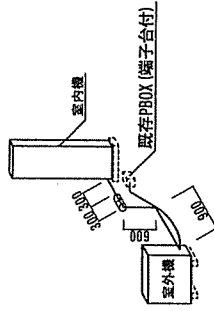
⑬



設置箇所：⑬

項目	規格	数量	備考
空調機取付	5.6kW 床置型	1台	室内外機接続はそれぞれ官給品を使用
接続銅管配管	6.35mm(保温厚8mm) 12.7mm(保温厚20mm) φ19	2.1m	
断熱ドレンホース取付	EM-IE1.6	1.2m	
配管化粧カバー取付	EM-EEF1.6-3C	1.8m	
連続接続配線	EM-IE1.6	2.1m	
金属製可とう電線管	φ25mm 24mm	1.0m	既存別～室外機
電源線	EM-IE1.6 EM-EEF2.0-3C	1.0m	既存端子台～室外機

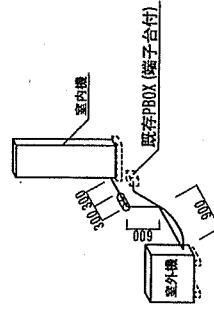
⑭



設置箇所：⑭

項目	規格	数量	備考
空調機取付	5.6kW 床置型	1台	室内外機接続はそれぞれ官給品を使用
接続銅管配管	6.35mm(保温厚8mm) 12.7mm(保温厚20mm) φ19	2.1m	
断熱ドレンホース取付	EM-IE1.6	1.2m	
配管化粧カバー取付	EM-EEF1.6-3C	1.8m	
連続接続配線	EM-IE1.6	2.1m	
金属製可とう電線管	φ25mm 24mm	1.0m	既存別～室外機
電源線	EM-IE1.6 EM-EEF2.0-3C	1.0m	既存端子台～室外機

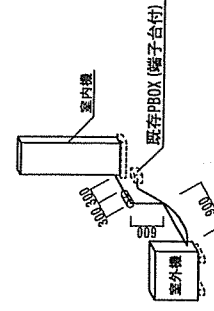
⑮



設置箇所：⑮

項目	規格	数量	備考
空調機取付	5.6kW 床置型	1台	室内外機接続はそれぞれ官給品を使用
接続銅管配管	6.35mm(保温厚8mm) 12.7mm(保温厚20mm) φ19	2.1m	
断熱ドレンホース取付	EM-IE1.6	1.2m	
配管化粧カバー取付	EM-EEF1.6-3C	1.8m	
連続接続配線	EM-IE1.6	2.1m	
金属製可とう電線管	φ25mm 24mm	1.0m	既存別～室外機
電源線	EM-IE1.6 EM-EEF2.0-3C	1.0m	既存端子台～室外機

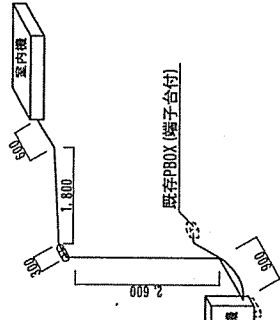
⑯



設置箇所：⑯

項目	規格	数量	備考
空調機取付	5.6kW 天井型	1台	室外機基礎は官給品を使用
接続銅管配管	6.35mm(保温厚8mm) 12.7mm(保温厚20mm) φ19	6.2m	
断熱ドレンホース取付	EM-IE1.6	5.3m	
配管化粧カバー取付	EM-EEF1.6-3C	5.9m	
連続接続配線	EM-IE1.6	6.2m	
リモコン用配線	EM-EGF1.25mm ² -2C	3m	
天井ホース下敷法・再利用設置化粧つごうホース(FI=3.9)	1号	1.4m	既立上下保用
合成樹脂接続パイプ	φ25mm	3m	
金属製可とう電線管	φ25mm 24mm	1.0m	既存別～室外機
電源線	EM-IE1.6 EM-EEF2.0-3C	1.0m	既存端子台～室外機

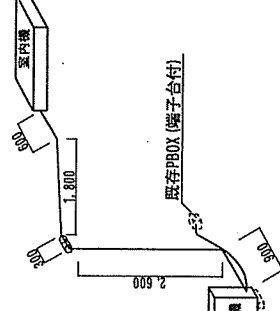
⑰



設置箇所：⑰

項目	規格	数量	備考
空調機取付	4.5kW 天井型	1台	室外機基礎は官給品を使用
接続銅管配管	6.35mm(保温厚8mm) 12.7mm(保温厚20mm) φ19	6.2m	
断熱ドレンホース取付	EM-IE1.6	5.3m	
配管化粧カバー取付	EM-EEF1.6-3C	5.9m	
連続接続配線	EM-IE1.6	6.2m	
リモコン用配線	EM-EGF1.25mm ² -2C	3m	
天井ホース下敷法・再利用設置化粧つごうホース(FI=3.9)	1号	1.4m	既立上下保用
合成樹脂接続パイプ	φ25mm	3m	
金属製可とう電線管	φ25mm 24mm	1.0m	既存別～室外機
電源線	EM-IE1.6 EM-EEF2.0-3C	1.0m	既存端子台～室外機

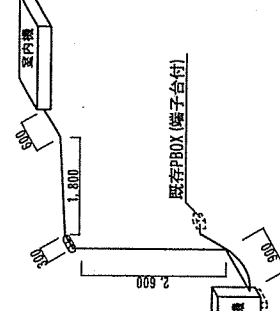
⑱



設置箇所：⑱

項目	規格	数量	備考
空調機取付	5.6kW 天井型	1台	室外機基礎は官給品を使用
接続銅管配管	6.35mm(保温厚8mm) 12.7mm(保温厚20mm) φ19	6.2m	
断熱ドレンホース取付	EM-IE1.6	5.3m	
配管化粧カバー取付	EM-EEF1.6-3C	5.9m	
連続接続配線	EM-IE1.6	6.2m	
リモコン用配線	EM-EGF1.25mm ² -2C	3m	
天井ホース下敷法・再利用設置化粧つごうホース(FI=3.9)	1号	1.4m	既立上下保用
合成樹脂接続パイプ	φ25mm	3m	
金属製可とう電線管	φ25mm 24mm	1.0m	既存別～室外機
電源線	EM-IE1.6 EM-EEF2.0-3C	1.0m	既存端子台～室外機

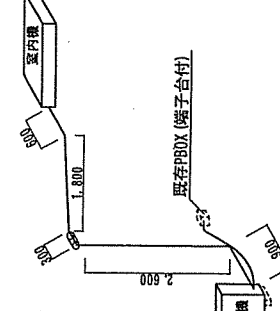
⑲



設置箇所：⑲

項目	規格	数量	備考
空調機取付	5.6kW 天井型	1台	室外機基礎は官給品を使用
接続銅管配管	6.35mm(保温厚8mm) 12.7mm(保温厚20mm) φ19	6.2m	
断熱ドレンホース取付	EM-IE1.6	5.3m	
配管化粧カバー取付	EM-EEF1.6-3C	5.9m	
連続接続配線	EM-IE1.6	6.2m	
リモコン用配線	EM-EGF1.25mm ² -2C	3m	
天井ホース下敷法・再利用設置化粧つごうホース(FI=3.9)	1号	1.4m	既立上下保用
合成樹脂接続パイプ	φ25mm	3m	
金属製可とう電線管	φ25mm 24mm	1.0m	既存別～室外機
電源線	EM-IE1.6 EM-EEF2.0-3C	1.0m	既存端子台～室外機

⑳



設置箇所：㉑

項目	規格	数量	備考
空調機取付	5.6kW 天井型	1台	室外機基礎は官給品を使用
接続銅管配管	6.35mm(保温厚8mm) 12.7mm(保温厚20mm) φ19	6.2m	
断熱ドレンホース取付	EM-IE1.6	5.3m	
配管化粧カバー取付	EM-EEF1.6-3C	5.9m	
連続接続配線	EM-IE1.6	6.2m	
リモコン用配線	EM-EGF1.25mm ² -2C	3m	
天井ホース下敷法・再利用設置化粧つごうホース(FI=3.9)	1号	1.4m	既立上下保用
合成樹脂接続パイプ	φ25mm	3m	
金属製可とう電線管	φ25mm 24mm	1.0m	既存別～室外機
電源線	EM-IE1.6 EM-EEF2.0-3C	1.0m	既存端子台～室外機