








3号隊舎内部改修建築工事（I期）

件名	3号隊舎内部改修建築工事（I期）				図面No.	1/29
図名	表紙				縮尺	—
業務隊長	総務科長	管理科長	営繕班長	施設管理主任	管財係	設計者
						
陸上自衛隊 都城駐屯地業務隊					令和3年11月26日	

仕様書 ①

- 1 工事件名 3号隊舎内部改修建築工事(I期)
- 2 工事場所 宮崎県都城市久保原町1街区12号 陸上自衛隊都城駐屯地 3号隊舎
- 3 工事概要 3号隊舎1階屋内外改修 一式
- 4 一般事項
 - (1) 本件において図面及び特記仕様書に記載なき事項は、次の国土交通省大臣官房官庁営繕部制定標準仕様書による。
 - ・公共建築工事標準仕様書(建築工事編)平成31年版
 - ・公共建築改修工事標準仕様書(建築工事編)平成31年版
 - (2) 本件に際し疑義を生じた場合は、監督官と協議しその指示に従うものとする。
 - (3) 本件に際し、仕様書に記載なき事項で取合い上及び技術的に当然施工すべき事項については、請負者の責任において施工するものとする。
 - (4) 本件に際し、他の構造物等に損傷を与えないよう十分注意するものとし、万一損傷を与えた場合は、請負者の責任において原形復旧するものとする。
 - (5) 本件に際し、事故・火災防止及び第三者への被害等の安全管理には十分注意するものとし、万一災害等が発生した場合は、請負者の責任において処置するとともに、速やかに監督官に報告するものとする。
 - (6) 本件に必要な電気及び水は請負者が負担するものとする。
 - (7) 本件の工事写真は、施工前、施工中、施工後、主要な工事段階毎、隠蔽箇所、完成検査状況、全ての使用材料、発生材の搬入集積状況及び監督官の指示する箇所を撮影し、工事写真台帳(A4版)に整理の上、監督官に提出するものとする。なお、写真データは工事完了後確実に破棄するものとする。
 - (8) 本件に際し、監督官が指示した書類は速やかに作成し提出するものとする。
 - (9) 本件に使用する材料は全て新品とし、監督官の検査を受け合格後使用するものとする。
 - (10) 本件で発生する発生材は、金属類については陸上自衛隊都城駐屯地の監督官が指定した場所に搬入集積し、重量を測定の上、発生材報告書・調書を作成し監督官に提出する。その他の産業廃棄物は、請負者の責任において適切に処分し、産業廃棄物管理票(A・E票)の写しを監督官に提出するものとする。
 - (11) 作業終了時は、現場の清掃及び片付けを実施するものとする。
 - (12) 本仕様書に記載されている寸法等は近似値であるため、施工に先立ち原寸を確認するものとする。
 - (13) 請負者は作業開始前に危険予知活動(KY・TBM)を実施し、安全管理を徹底するものとする。
 - (14) 合番工事

本件の電気改修工事は、別工事で実施するため、取合い上確認が必要な箇所については、監督官及び電気施工業者と綿密に調整を行うものとする。
 - (15) 提出書類
 - ア 請負者は、請負契約後速やかに次の書類を監督官へ提出するものとする。

施工計画書、施工体制台帳(建設業許可通知書の写しを含む。(下請負者共))、施工体系図、計画工程表、現場代理人等通知書、納入仕様書、承認図、産業廃棄物処理委託契約書の写し(中間・最終産業廃棄物処分業許可証の写しを含む。)、使用材料数量計算書及びその他監督官が指示した書類
 - イ 請負者は、着工後速やかに着工届(2部)を監督官へ提出するものとする。
 - ウ 請負者は、監督官による資材検査を受検する際は、検査の前日までに工事材料搬入報告書を監督官へ提出するものとする。
 - エ 請負者は、完成検査実施前までに次の書類を監督官へ提出するものとする。なお、提出が遅れる書類については事前に監督官へ報告し、承諾を得るものとする。

完成届(2部)、実施工程表、工事写真、産業廃棄物管理票(A・E票)の写し、出荷証明書及びその他監督官が指示した書類

5 特記事項

- (1) 仮設工
 - ア 養生

屋内の養生は、ビニールテープ、専用シート及びベニヤ等を使用するものとし、開口部、廊下及びホール等に養生が必要な場合は、請負者側の負担で実施するものとする。

イ 足場

- (7) 仮設足場は「枠組本足場【手すり先行方式】：600枠(500布枠)」とし、労働安全衛生法、建築基準法、建設工事公衆災害防止対策要綱(建築工事編)、その他関係法令等に従い適切な材料及び構造のものとし、適切な保守管理を行うものとする。特に強風時は必ず事前点検を行うものとする。
 - (イ) 壁つなぎアンカーを使用する場合は、撤去後に原形復旧するものとする。
- (2) 鉄筋工

本件で使用する鉄筋の規格は「JIS G 3112(鉄筋コンクリート用棒鋼)」、仕様は「SD295A」とし、間仕切壁の配筋の種別は「W15A(D10-150@シングル)」、外壁部の配筋の種別は「W20A(D10-200@ダブル)」、床の配筋の種別は「S1(D13-100@)」とする。
- (3) コンクリート工
 - ア 壁改修部

本件の壁改修部で使用するコンクリートは「普通コンクリート」とし、設計基準強度は「21N/mm²」、スランプは「18cm」とする。
 - イ 床改修部

本件の床改修部で使用するコンクリートは「普通コンクリート」とし、設計基準強度は「21N/mm²」、スランプは「15cm」とする。
- (4) 防水工
 - ア 壁改修部仕上げなし

本件の壁改修部仕上げなしの誘発目地部で使用するシーリング材は「PS-2(ポリサルファイド系)」とする。
 - イ 壁改修部仕上げあり

本件の壁改修部仕上げありの誘発目地部で使用するシーリング材は「PU-2(ポリウレタン系)」とする。
- (5) 左官工
 - ア モルタル塗り

本件の床改修部で使用するモルタルの仕様は「JIS A 6916(CM-2(建築用下地調整塗材))」と同等以上の性能を有する「フィニッシュモルタル(露出仕上可能床専用補修材)」とする。
 - イ 仕上塗材仕上げ(屋外面のみ適用)

本件の外壁新設面で使用する仕上塗材の規格は「JIS A 6909(建築用仕上塗材)」とし、種類、仕上げの形状及び工法は次による。

施工箇所	種類	呼び名	仕上げの形状	工法	所要量(kg/m ²)	塗り回数
新設壁面 (コンクリート面)	複層仕上塗材	複層塗材E	凸部処理 凹凸状	吹付け	下塗材 0.1以上	1
					主材基層 0.7以上	1
					主材模様 0.8以上	1
					上塗材 0.25以上	2

(6) 建具工

- ア 鋼製建具

本件で使用する鋼製建具は「公共建築工事標準仕様書適合」に準じた製品を使用するものとし、「承認図」を作成し、監督官の承認を受けた後に製作するものとする。
- イ クレセント錠

本件のサッシ改修部で使用するクレセント錠は「鍵付クレセント錠」とする。
- ウ 板ガラス

本件のサッシ改修部で使用する板ガラスの規格は「JIS R 3204(網入板ガラス)」とし、厚みは「6.8mm」とする。

件名	3号隊舎内部改修建築工事(I期)	図面No.	2/29
図名	仕様書 ①	縮尺	—
陸上自衛隊 都城駐屯地業務隊			令和3年11月26日

仕様書 ②

エ シーリング

(7) ガラス廻り

本件のサッシ改修部のガラス廻りで使用するシーリング材は「SR-1(シリコン系)」とし、バックアップ材は「合成樹脂又は合成ゴム製」とする。

(1) 3方枠廻り

本件の建具改修部の3方枠廻りで使用するシーリング材は「MS-2(変成シリコン系)」とする。

オ 既存鋼製片開き戸等の撤去

本件の建具改修部で撤去する「SD-1:鋼製片開き戸(3方枠、沓摺及びドアクローザ等一式)」は、別工事にて再使用する。

(7) 塗装工

ア 新設コンクリート面の素地ごしらえ(廊下及び外壁面のみ適用)

本件の新設コンクリートの素地ごしらえは「B種」とし、工程は次による。

工 程	塗料その他			面の処理
	規格番号	規格名称等	種類	
1 乾燥				素地を十分に乾燥させる。
2 汚れ、付着物除去				素地を傷つけないように除去する。
3 下地調整塗り	JIS A 6916	建築用下地調整塗材	C-1	全面に塗り付けて平滑にする。
4 研磨紙すり		研磨紙 P120~220		乾燥後、表面を平らに研磨する。

イ 新設コンクリート面の仕上げ(廊下面のみ適用)

本件の新設コンクリート面の仕上げは「つや有合成樹脂エマルジョンペイント塗り(EP-G)のB種」とし、工程は次による。

工 程	塗料その他		塗付け量 (kg/m ²)
	規格番号	規格名称	
1 下塗り	JIS K 5663	合成樹脂エマルジョンシーラー	0.07
2 中塗り	JIS K 5660	つや有合成樹脂エマルジョンペイント	0.10
3 上塗り	JIS K 5660	つや有合成樹脂エマルジョンペイント	0.10

(8) 内装工

ア ビニル床タイル

本件で使用するビニル床タイルの規格は「JIS A 5705(ビニル系床材)」とし、厚みは「3mm」とする。

イ ビニル幅木

本件で使用する幅木は「ビニル幅木」とし、厚みは「1.5mm以上」とする。

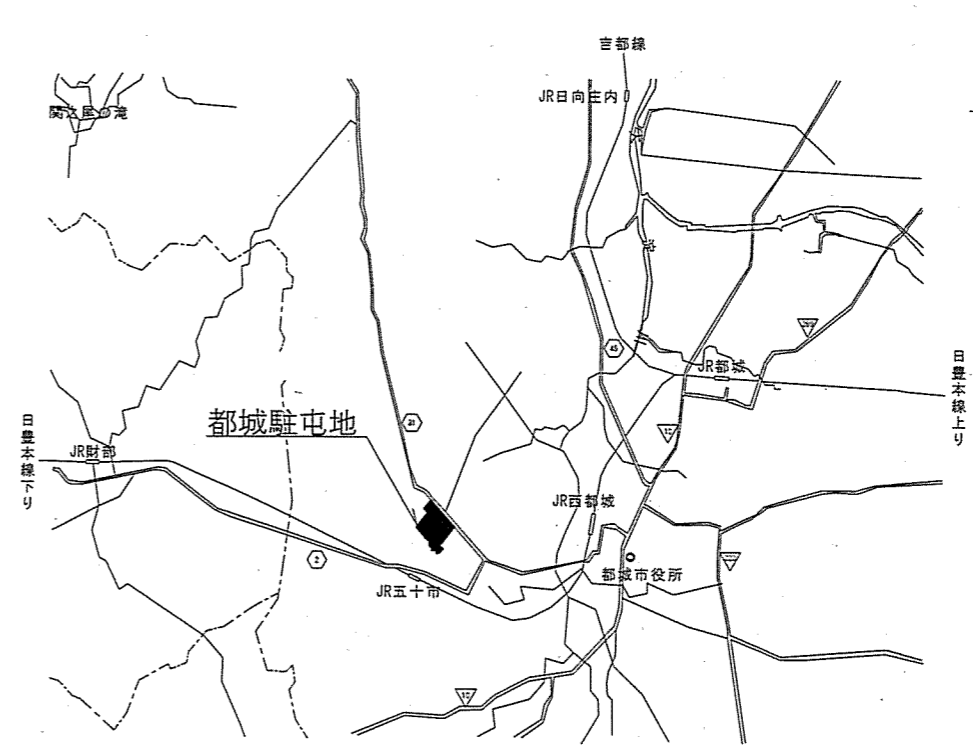
ウ ビニル床タイル及びビニル幅木用接着剤

本件で使用するビニル床タイル及びビニル幅木用接着剤の規格は「JIS A 5536(床仕上げ材用接着剤)」とする。

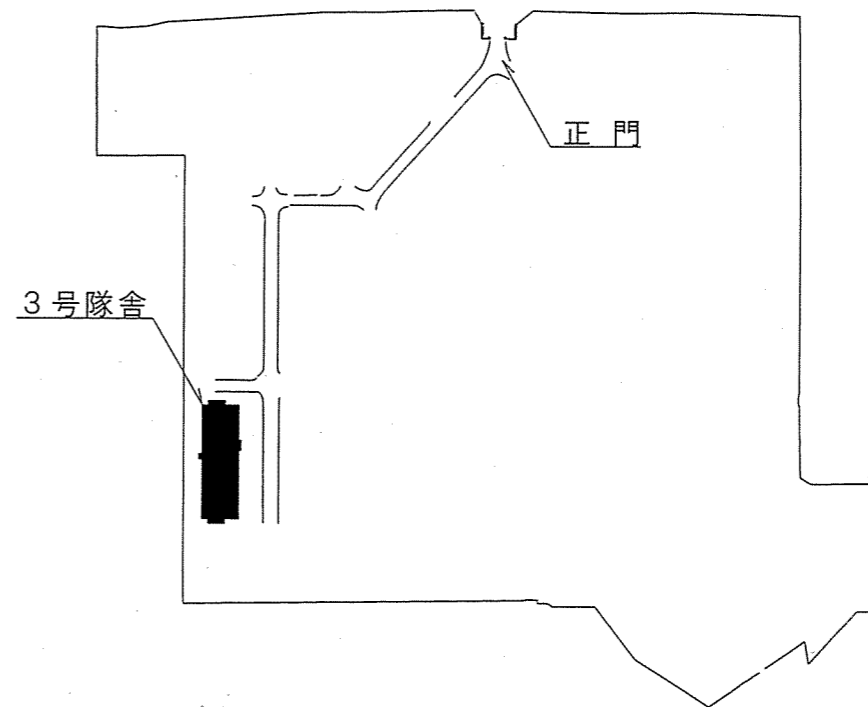
(9) 雑工

面格子

本件で使用する面格子は雑詳細図で指定した材料を使用するものとし、「承認図」を作成し、監督官の承認を受けた後に製作するものとする。



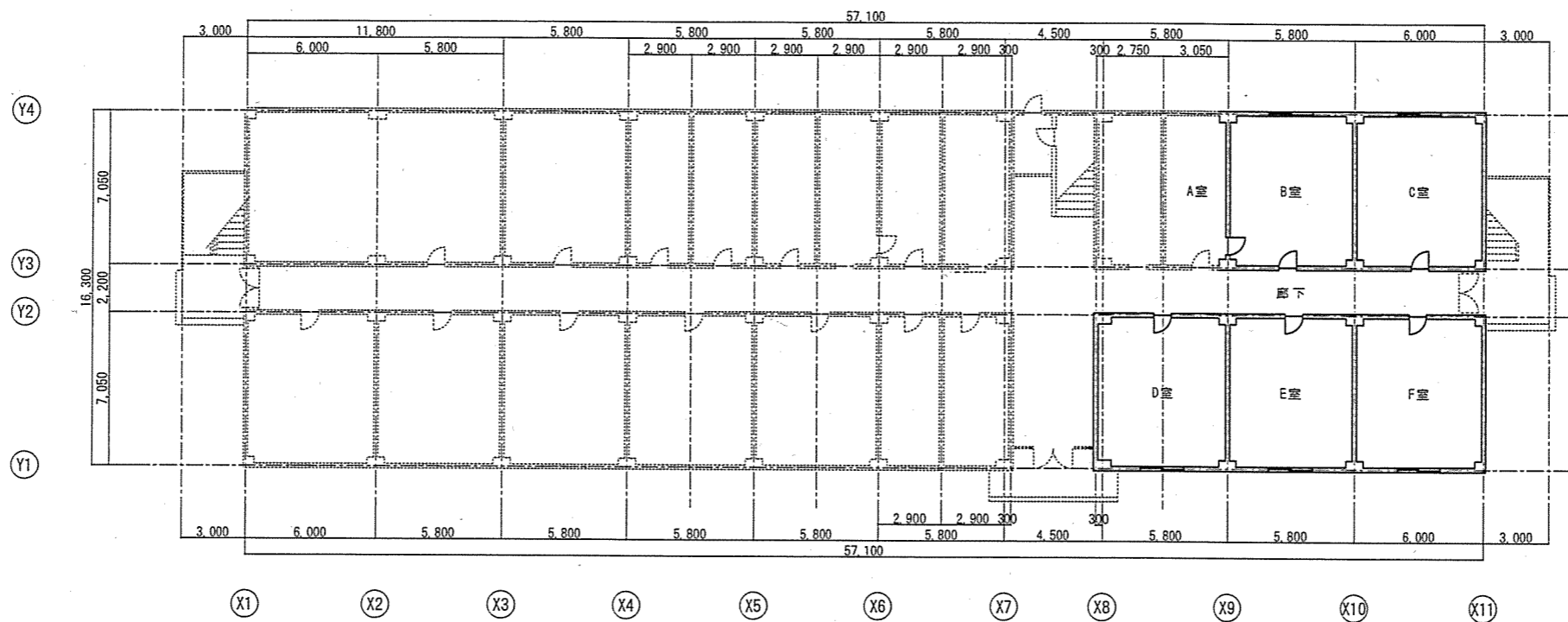
案内図



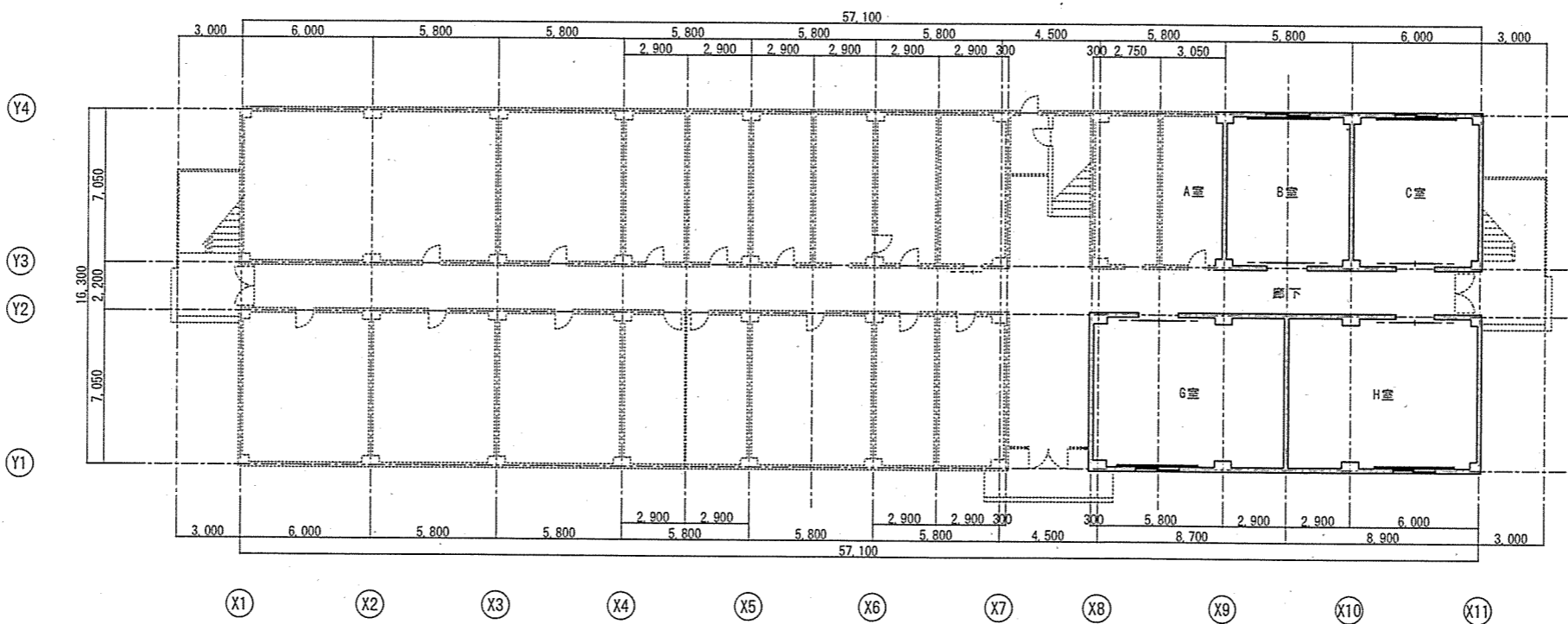
配置図

件名	3号隊舎内部改修建築工事(I期)	図面No.	3/29
図名	仕様書②/案内図/配置図	縮尺	1/X
陸上自衛隊 都城駐屯地業務隊			令和3年11月26日

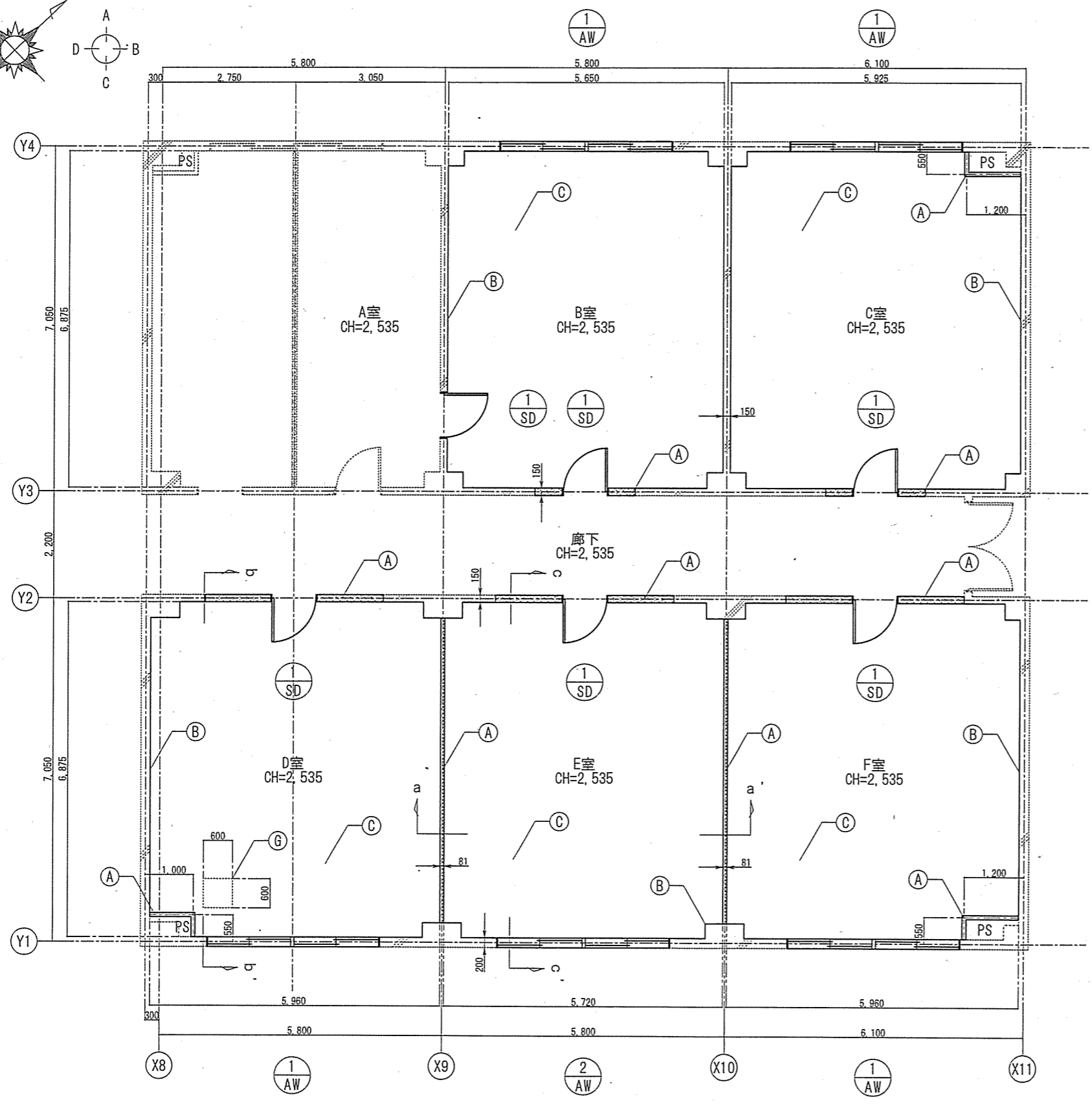
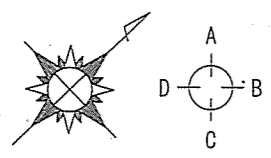
【改修前】3号隊舎1階平面図



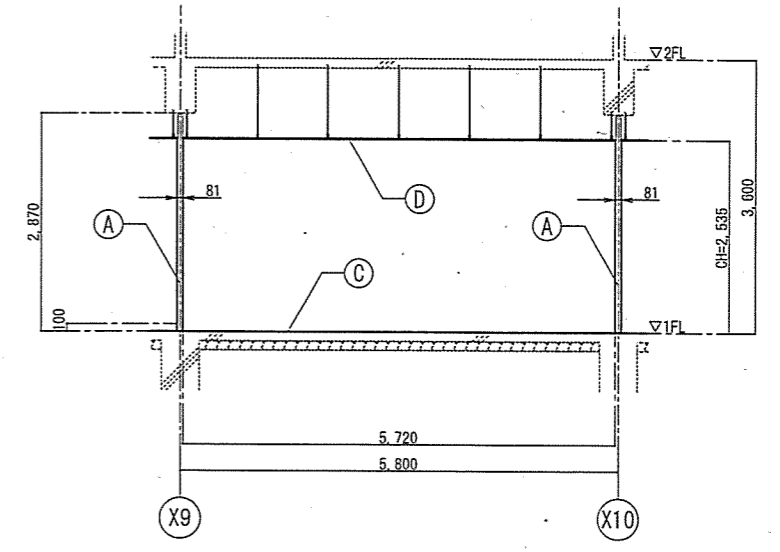
【改修後】3号隊舎1階平面図



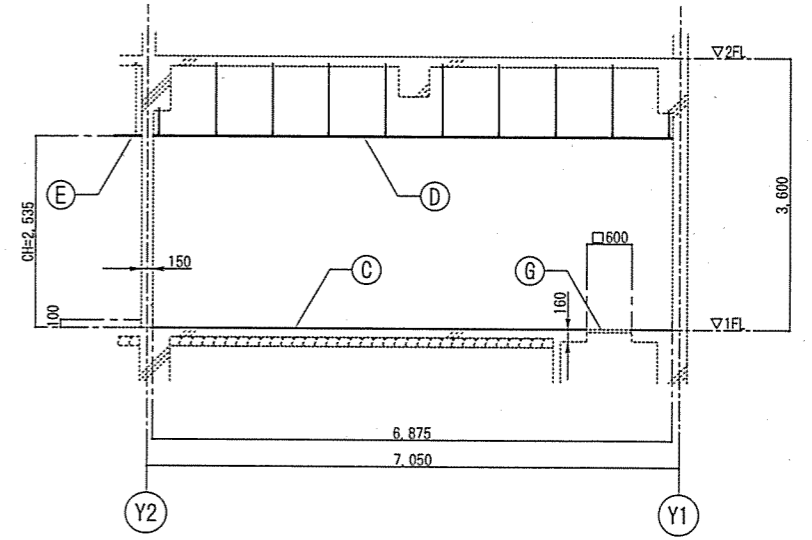
件名	3号隊舎内部改修建築工事(I期)	図面No.	4/29
図名	【改修前後】3号隊舎1階平面図	縮尺	1/300
陸上自衛隊 都城駐屯地業務隊		令和3年11月26日	



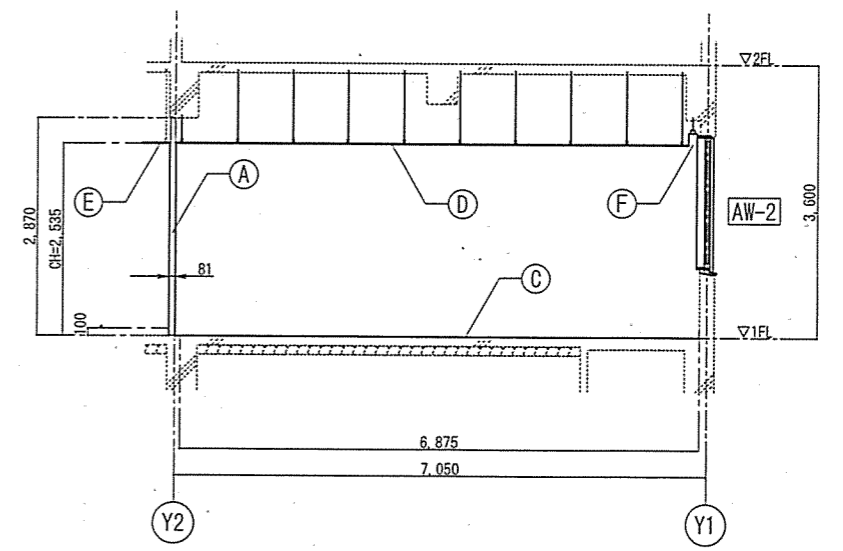
【改修前】3号隊舎1階東側平面図



【改修前】a-a'断面図



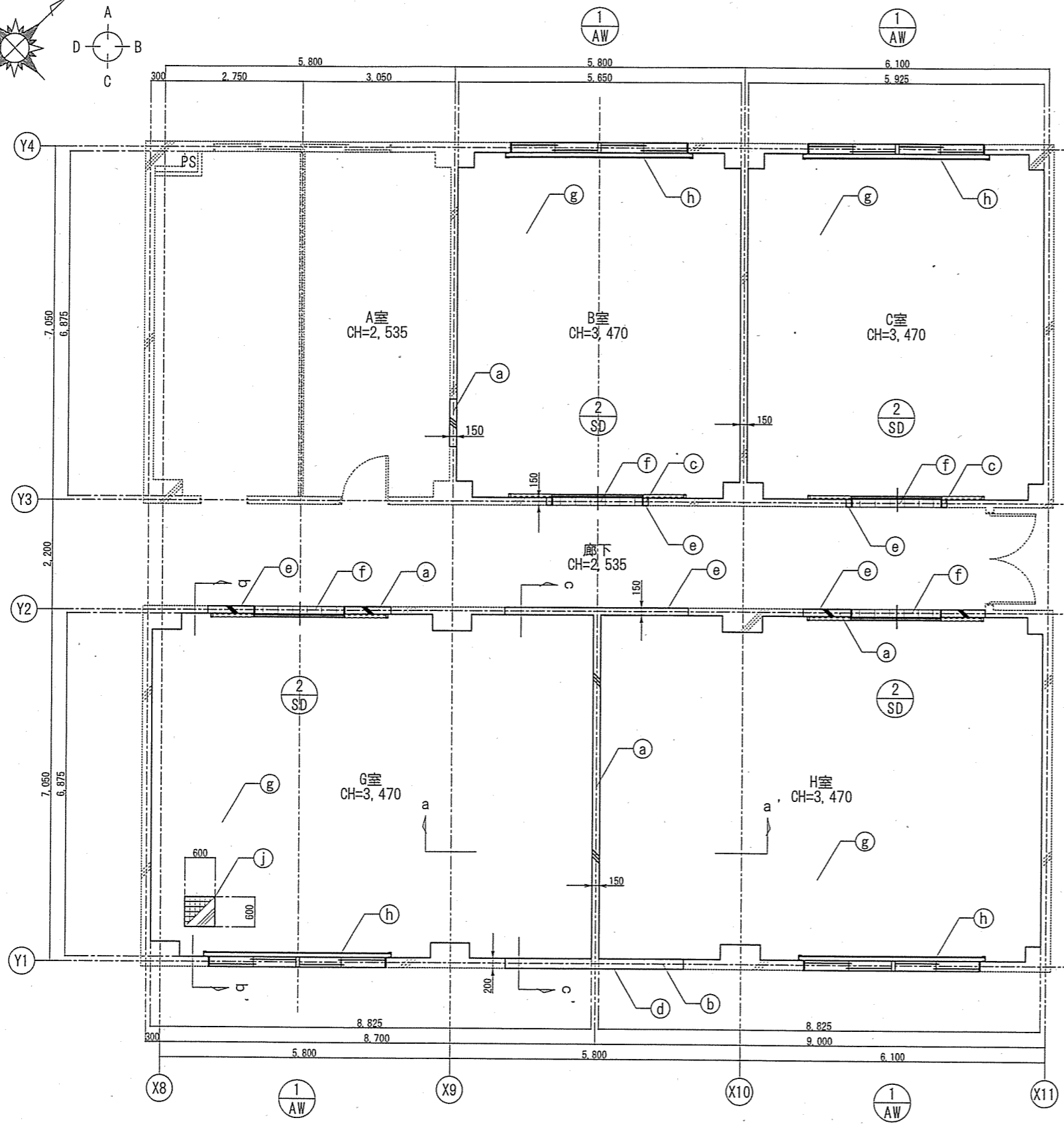
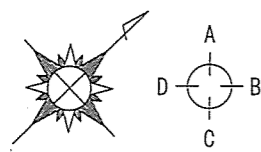
【改修前】b-b'断面図



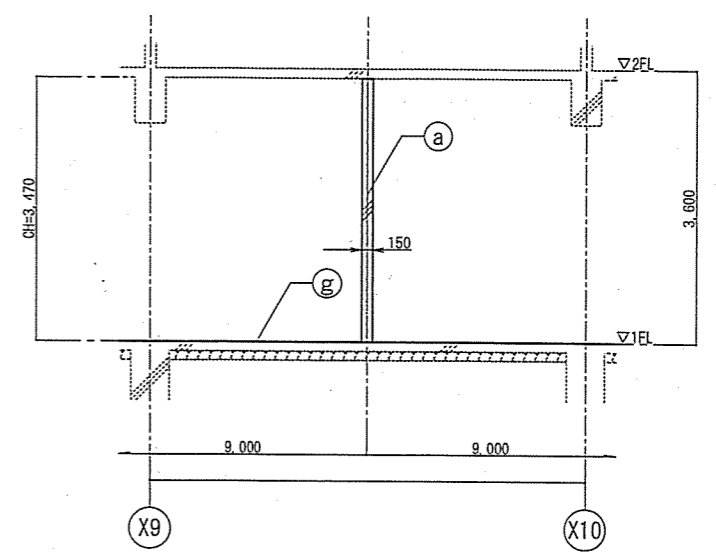
【改修前】c-c'断面図

【凡例】		記号		記号			
記号	名称・規格	摘要	備考	記号	名称・規格	摘要	備考
Ⓐ	軽量鉄骨壁下地(65形/6300)/けい酸セメント板(t8)/ビニル板木(H100)	撤去		Ⓔ	ブラインドボックス(W3,800×D120×H160)	撤去	
Ⓑ	ビニル板木(H100)	撤去		Ⓕ	床下点検口(600×600)	撤去	※官側で撤去
Ⓒ	ビニル床タイル(t3)	撤去		SD-1	鋼製片開き戸(W900×H2,000)	撤去	※再使用
Ⓓ	軽量鉄骨天井下地(19形)/化粧せつこうボード(t9.5)	撤去		AW-1	7â製2連引違い窓(W3,450×H1,750)/FL3/ブラインド錠	改修	
Ⓔ	化粧せつこうボード(t9.5)	撤去	※再使用	AW-2	7â製2連引違い窓(W3,450×H1,750)	撤去	

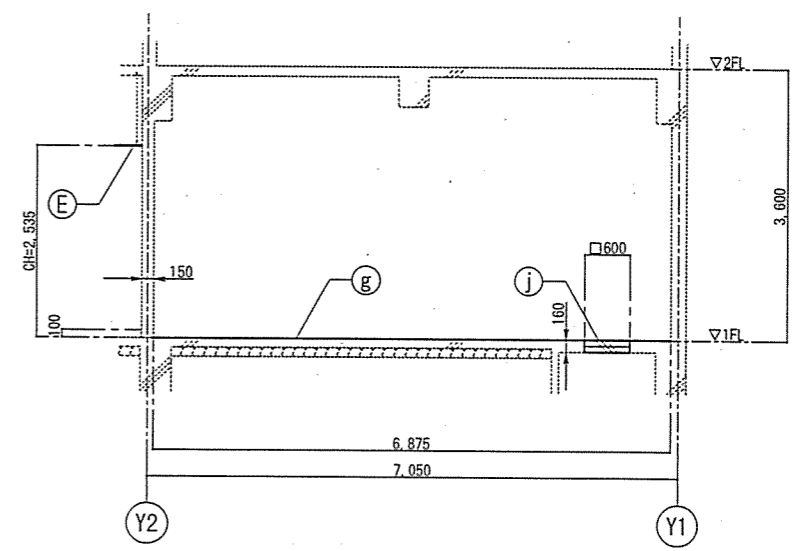
件名	3号隊舎内部改修建築工事(I期)	図面No.	5/29
図名	【改修前】3号隊舎1階東側平面図・断面図	縮尺	1/100
陸上自衛隊 都城駐屯地業務隊		令和3年11月26日	



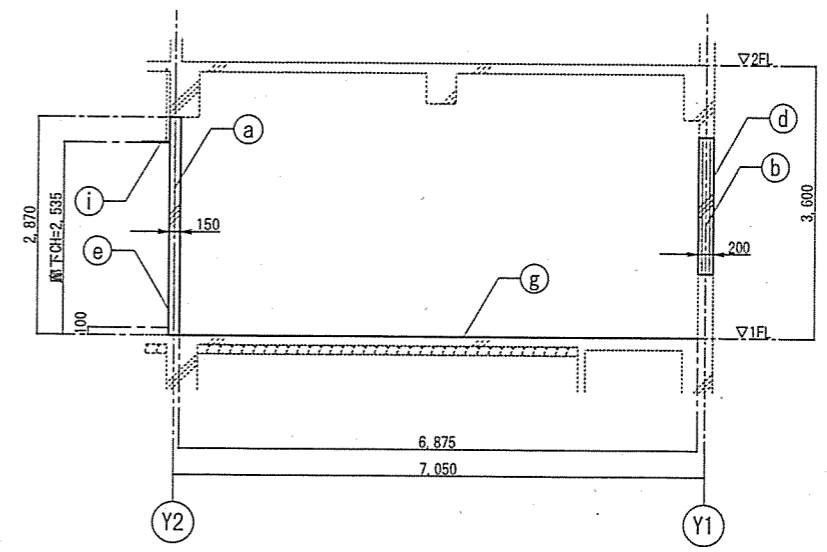
【改修後】3号隊舎1階東側平面図



【改修後】a-a'断面図



【改修前】b-b'断面図

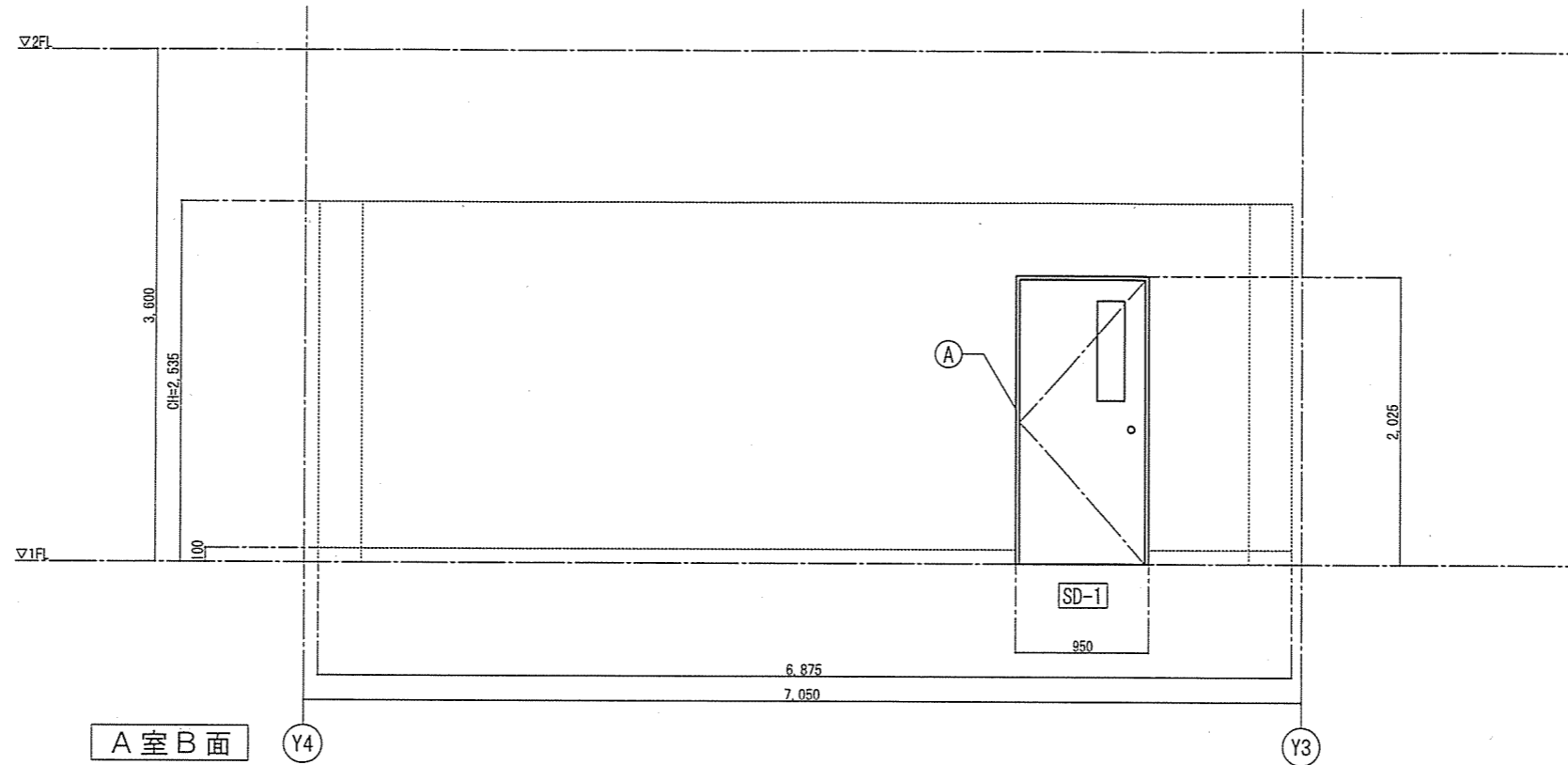


【改修後】c-c'断面図

【凡例】							
記号	名称・規格	摘要	備考	記号	名称・規格	摘要	備考
㊸	配筋(W15A)、Co打放し仕上(B種)の上、誘発目地(PS・PU-2/20×10)	新設		㊸	フィニッシュタイル張り仕上(t=5程度)	新設	
㊹	配筋(W20A)、Co打放し仕上(B種)の上、誘発目地(PS・PU-2/20×10)	新設		㊹	面格子(W3,740×H2,040)	新設	
㊺	建具廻り部外充填の上、誘発目地(MS-2/10×10)	新設		㊻	化粧せつこう*F張り(t9.5)	再使用	
㊻	素地ごしらえ(B種)の上、複層塗材E吹付け	新設		㊼	配筋(S1)の上、Co打放し仕上(B種)	新設	※S77 t160
㊼	素地ごしらえ(B種)、EP-G仕上の上、ビニル床張り(H100)	新設		SD-2	鋼製引分けフラスコ戸(W1,800×H2,000)	新設	
㊽	ビニル床張り(t3)	新設		AW-1	7mm製2連引違い窓(W3,450×H1,750)/FW6.8/壁付サッシ	改修	

件名	3号隊舎内部改修建築工事(I期)	図面No.	6/29
図名	【改修後】3号隊舎1階東側平面・断面図	縮尺	1/100
陸上自衛隊 都城駐屯地業務隊		令和3年1月26日	

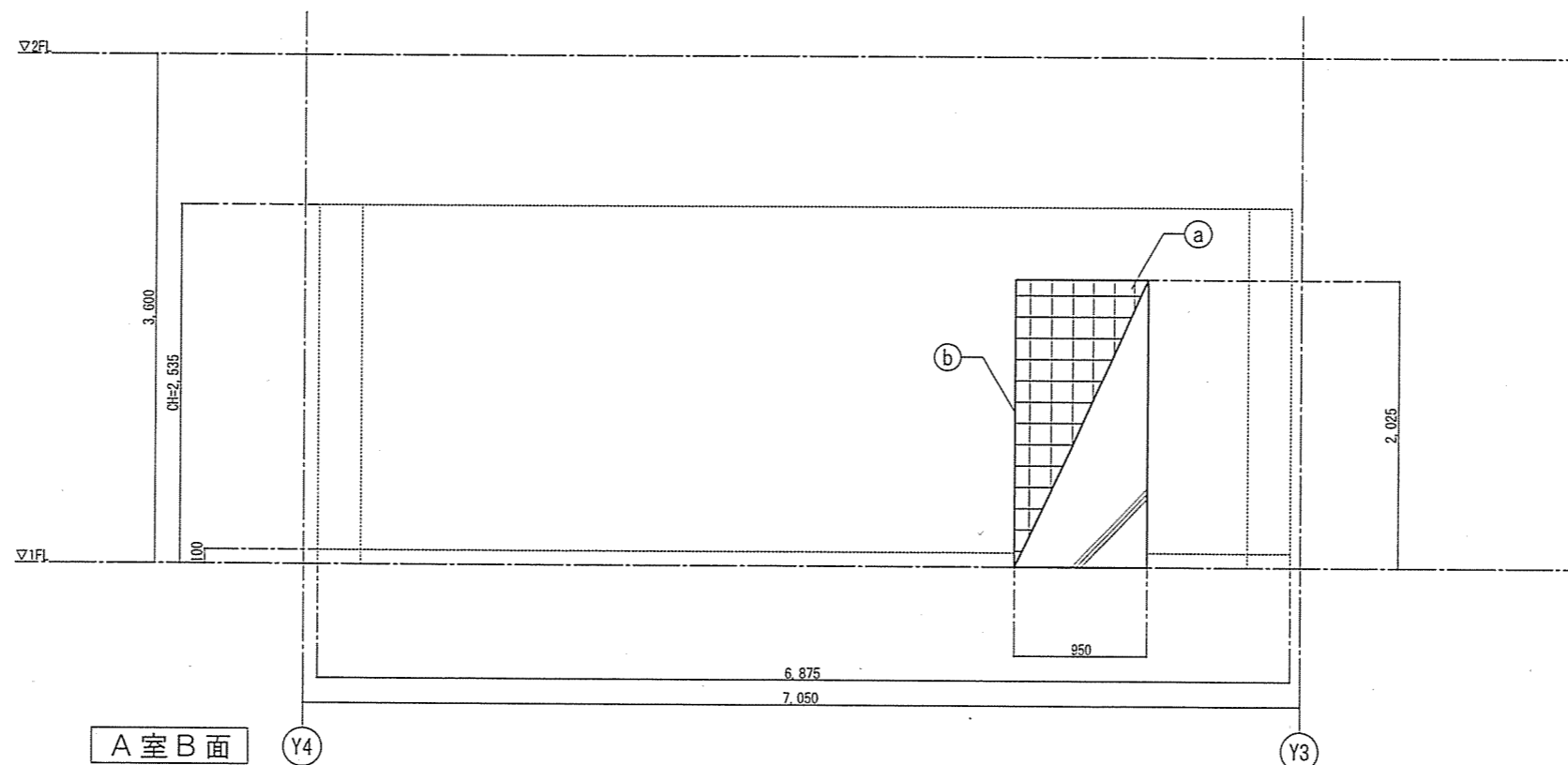
【改修前】 A室展開図



【凡例】

記号	名称・規格	摘要	備考
④	建具周囲がけ-入れの上、はつり	撤去	※再使用
SD-1	鋼製片開き戸 (W900×H2,000)	撤去	※生け塗り

【改修後】 A室展開図

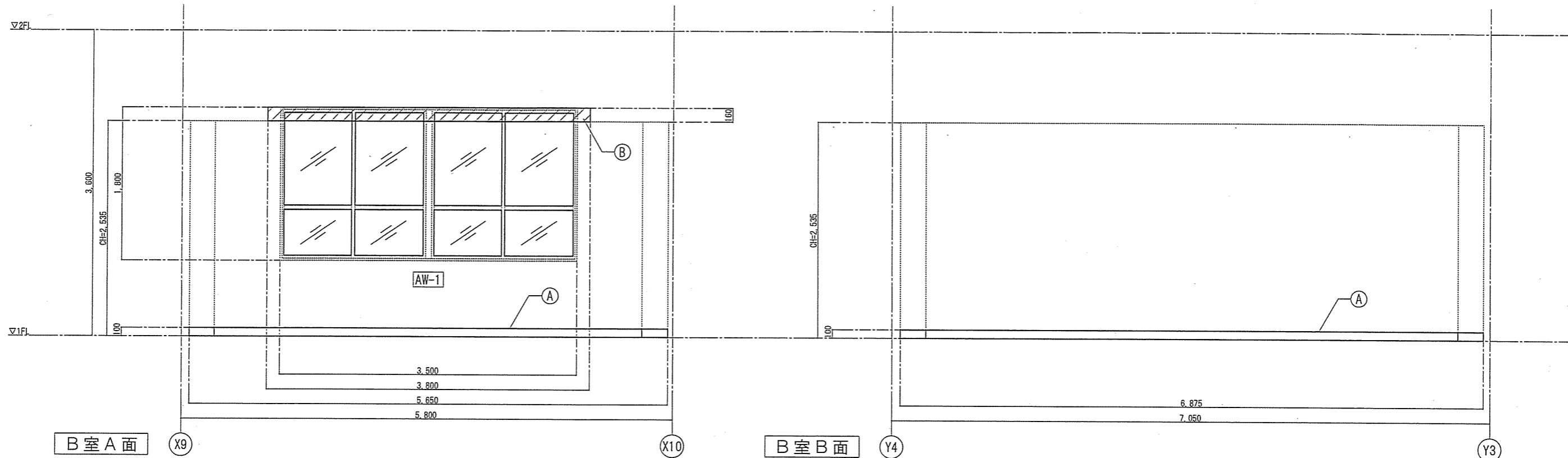


【凡例】

記号	名称・規格	摘要	備考
③	配筋 (W15A) の上、コンクリート打放し仕上 (B種)	新設	
⑤	既存壁取合い部誘発目地シーリング 打ち (PS-2/20×10)	新設	※3方向

件名	3号隊舎内部改修建築工事 (I期)	図面No.	7/29
図名	【改修前後】 A室展開図	縮尺	1/50
陸上自衛隊 都城駐屯地業務隊		令和3年11月26日	

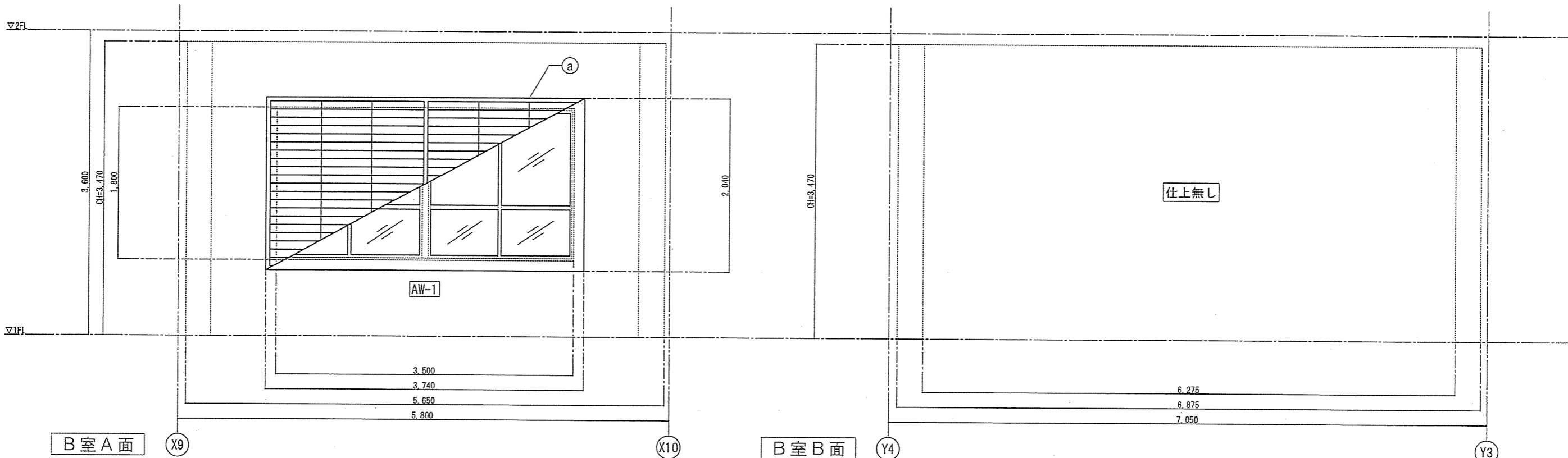
【改修前】B室展開図①



【凡例】

記号	名称・規格	摘要	備考
(A)	ビニル板木(H100)	撤去	
(B)	ガラス引違い窓(W3,800×D120×H160)	撤去	
AW-1	7段2連引違い窓(W3,450×H1,750)/FL3/樹脂付錠	改修	

【改修後】B室展開図①

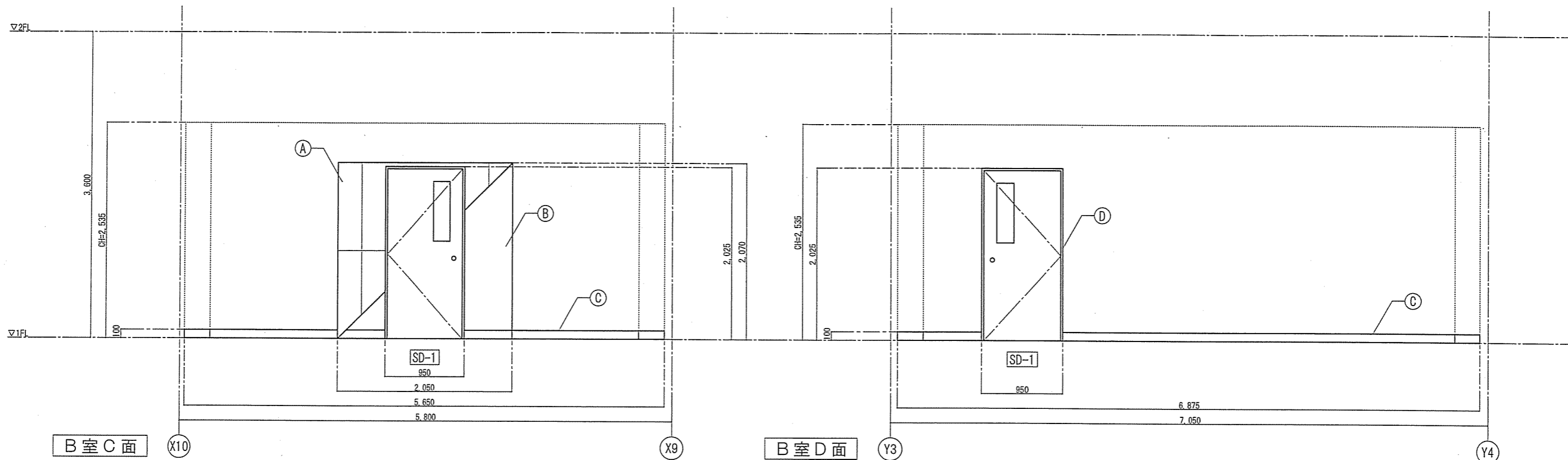


【凡例】

記号	名称・規格	摘要	備考
(a)	面格子(W3,740×H2,040)	新設	
AW-1	7段2連引違い窓(W3,450×H1,750)/FW6.8/樹脂付錠	改修	

件名	3号隊舎内部改修建築工事(I期)	図面No.	8/29
図名	【改修前後】B室展開図①	縮尺	1/50
陸上自衛隊 都城駐屯地業務隊		令和3年11月26日	

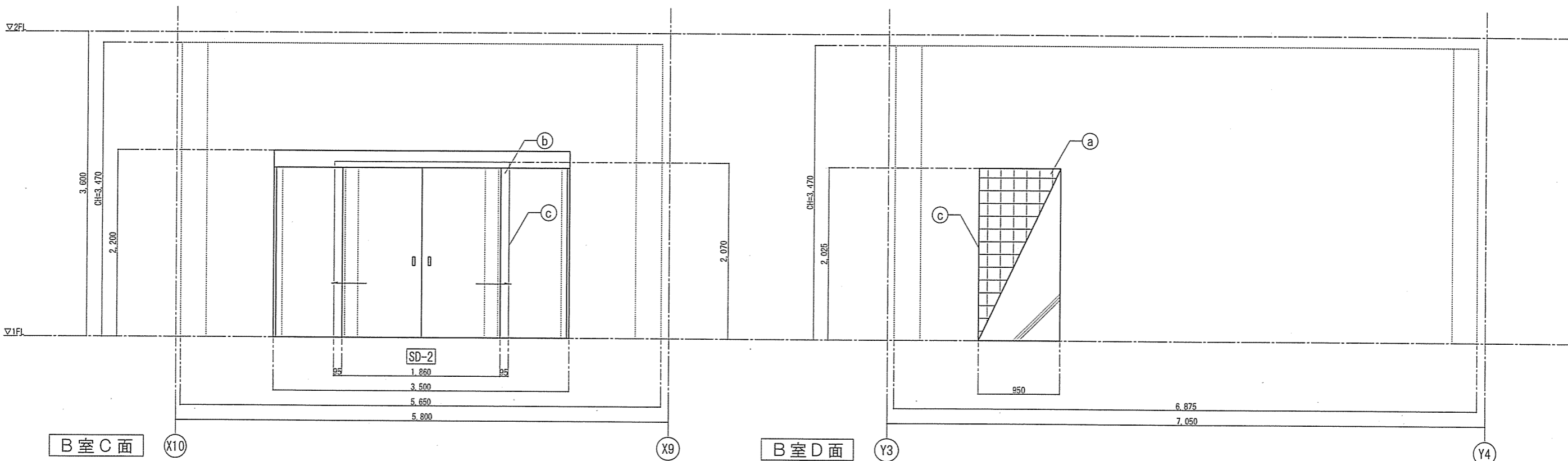
【改修前】B室展開図②



【凡例】

記号	名称・規格	摘要	備考	記号	名称・規格	摘要	備考
Ⓐ	軽量鉄骨壁下地(65形/φ300)	撤去		Ⓓ	建具周囲かき入れの上、はつり	撤去	※3方向
Ⓑ	けい酸かみ板(t8)	撤去		SD-1	鋼製片開き戸(W900×H2,000)	撤去	※再使用
Ⓒ	ヒノキ幅木(H100)	撤去					

【改修後】B室展開図②

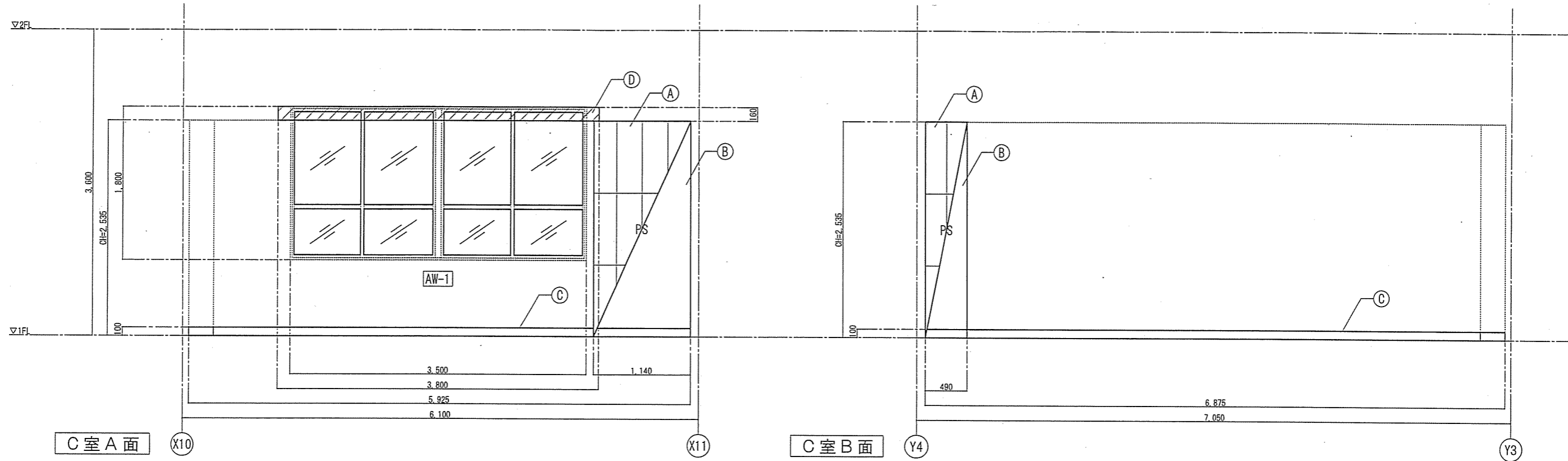


【凡例】

記号	名称・規格	摘要	備考	記号	名称・規格	摘要	備考
Ⓓ	配筋(W15A)の上、コンクリート打放し仕上(B種)	新設		SD-2	鋼製引分け77mm戸(W1,800×H2,000)	新設	
Ⓔ	建具廻りモザイク充填	新設					
Ⓕ	既存壁取合い部露見目地シート打ら(PS-2/20×10)	新設	※3方向				

件名	3号隊舎内部改修建築工事(I期)	図面No.	9/29
図名	【改修前後】B室展開図②	縮尺	1/50
陸上自衛隊 都城駐屯地業務隊		令和3年11月26日	

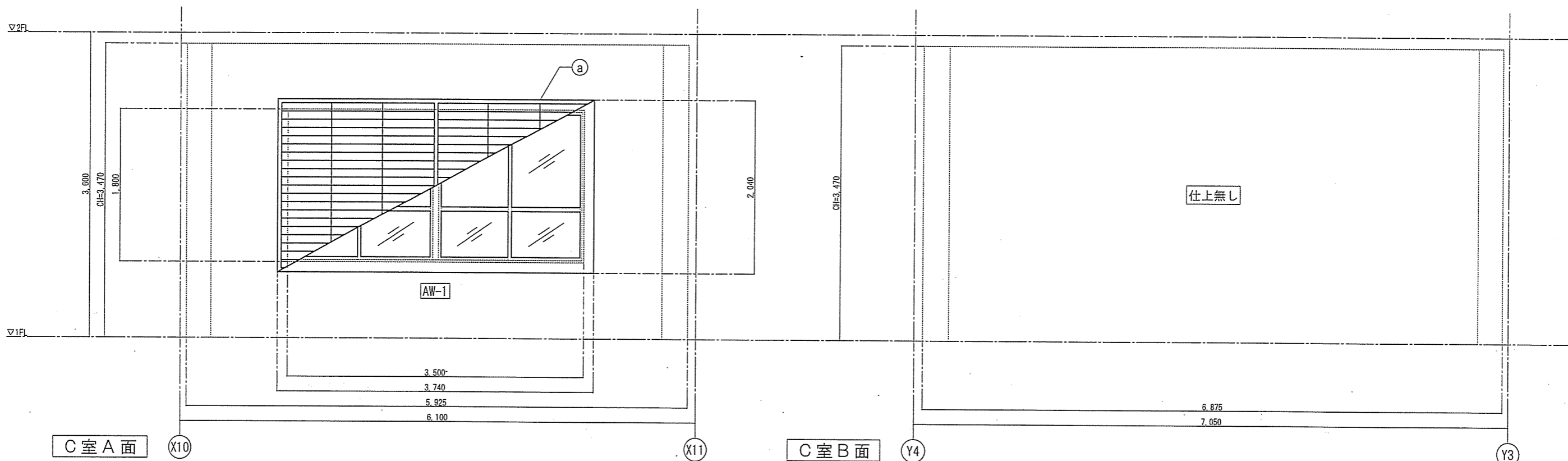
【改修前】C室展開図①



【凡例】

記号	名称・規格	摘要	備考	記号	名称・規格	摘要	備考
Ⓐ	軽量鉄骨壁下地 (65形/φ300)	撤去		Ⓓ	ブラインドボックス (W3,800×D120×H160)		
Ⓑ	けい龍板 (t8)	撤去		AW-1	7mm製2連引違い窓 (W3,450×H1,750)/FL3/サッシ錠	改修	
Ⓒ	ヒノキ樫木 (H100)	撤去					

【改修後】C室展開図①

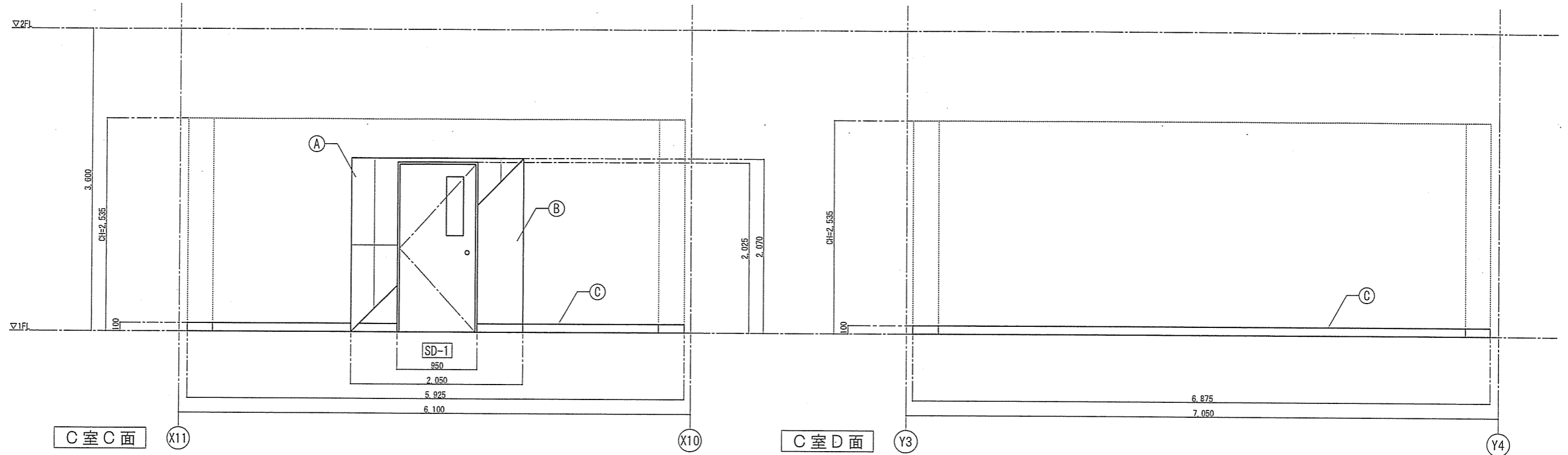


【凡例】

記号	名称・規格	摘要	備考
Ⓒ	面格子 (W3,740×H2,040)	新設	
AW-1	7mm製2連引違い窓 (W3,450×H1,750)/FR6.8/錠付サッシ錠	改修	

件名	3号隊舎内部改修建築工事 (I期)	図面No.	10/29
図名	【改修前後】C室展開図①	縮尺	1/50
陸上自衛隊 都城駐屯地業務隊		令和3年11月26日	

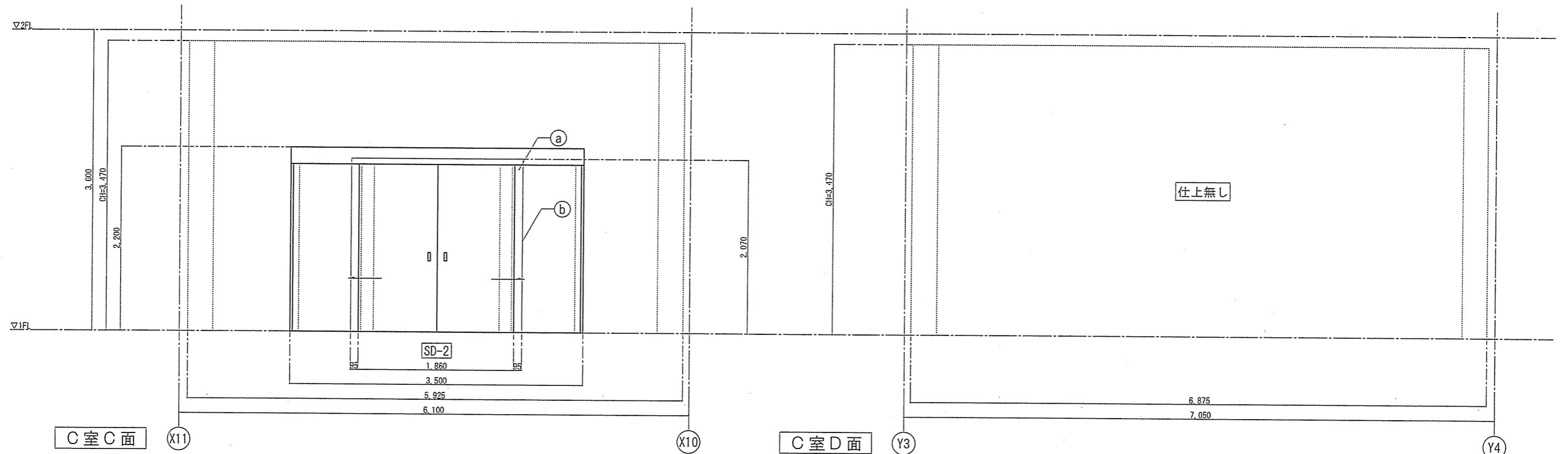
【改修前】C室展開図②



【凡例】

記号	名称・規格	摘要	備考	記号	名称・規格	摘要	備考
Ⓐ	軽量鉄骨壁下地(65形/6300)	撤去		SD-1	鋼製片開き戸(W900×H2,000)	撤去	※再使用
Ⓑ	けい酸樹脂サッシ板(t8)	撤去					
Ⓒ	ヒノキ幅木(H100)	撤去					

【改修後】C室展開図②

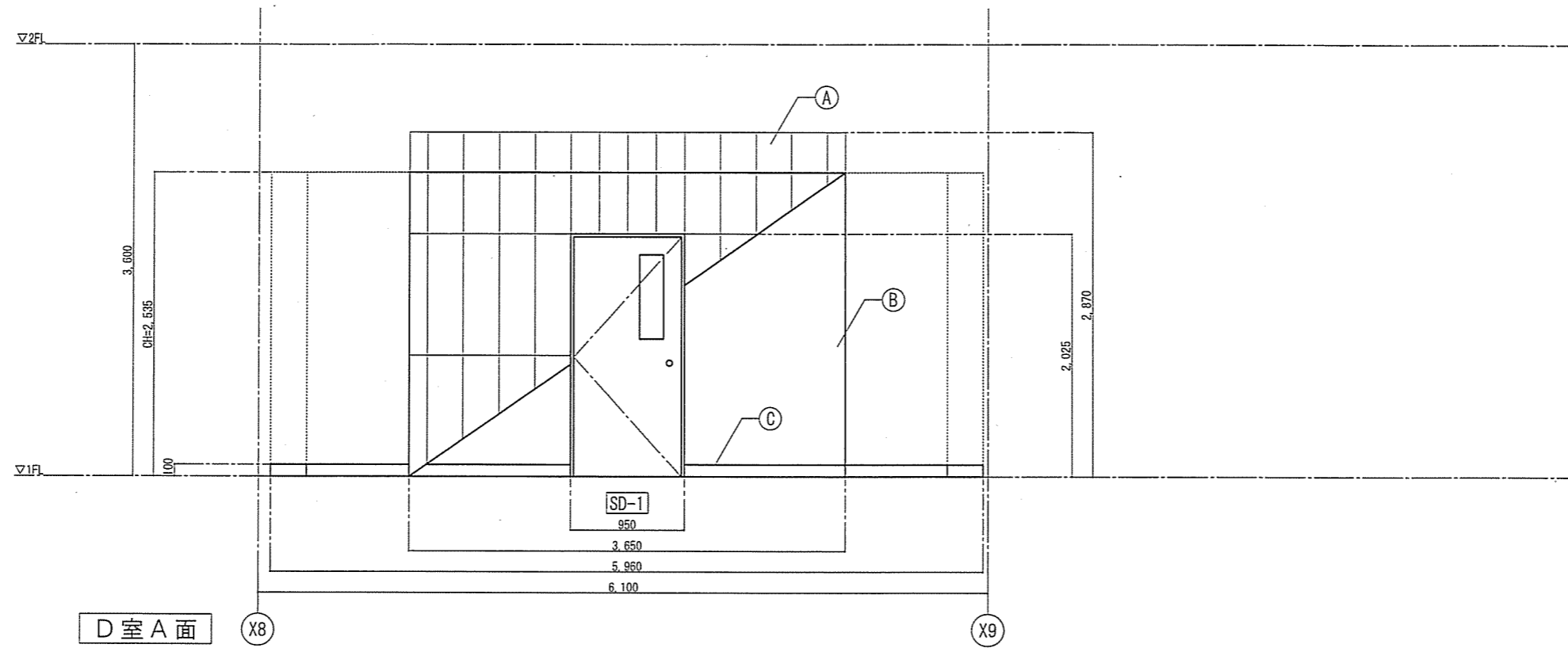


【凡例】

記号	名称・規格	摘要	備考
Ⓐ	建具廻り樹脂充填	新設	
Ⓑ	既存壁取合い部珞免目地シ-ボツ打ち(PS-2/20×10)	新設	※3方向
SD-2	鋼製引分けガラス戸(W1,800×H2,000)	新設	

件名	3号隊舎内部改修建築工事(I期)	図面No.	11/29
図名	【改修前後】C室展開図②	縮尺	1/50
陸上自衛隊 都城駐屯地業務隊		令和3年11月26日	

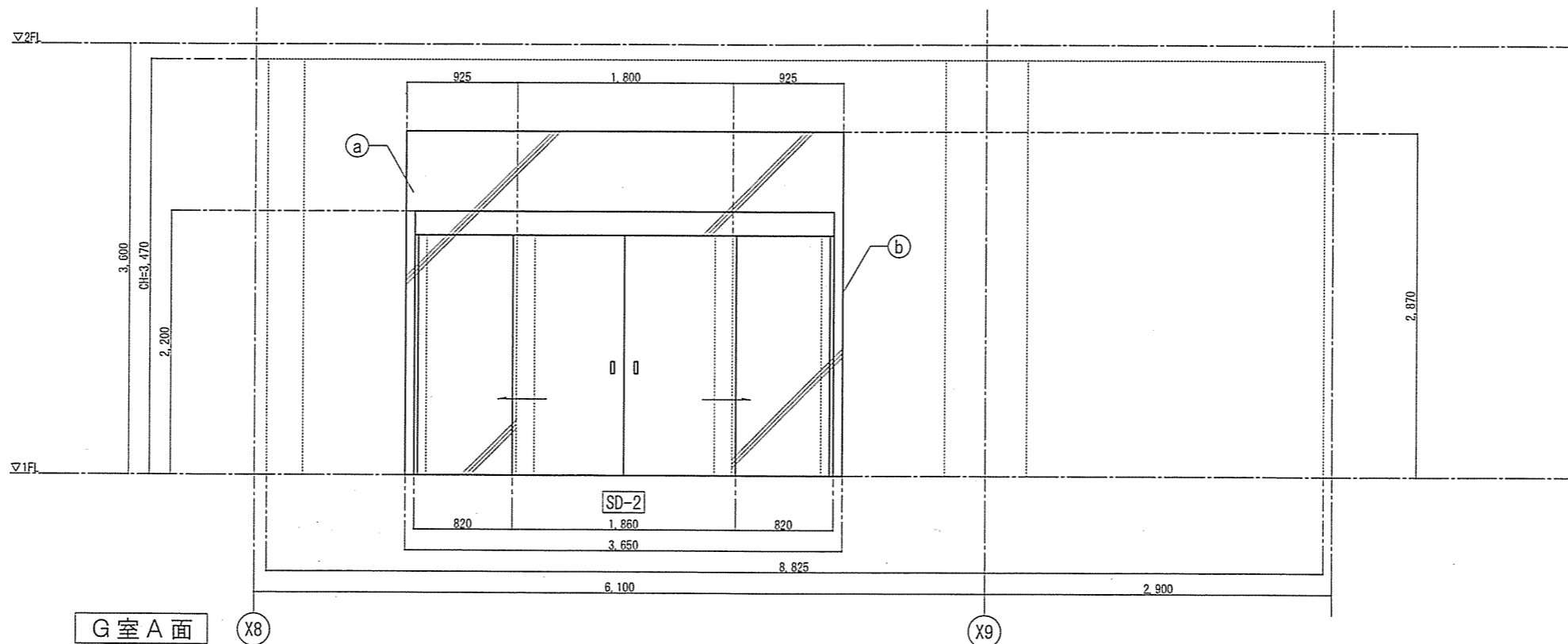
【改修前】D室展開図①



【凡例】

記号	名称・規格	摘要	備考	記号	名称・規格	摘要	備考
Ⓐ	軽量鉄骨壁下地(65形/6300)	撤去		SD-1	鋼製片開き戸(W900×H2,000)	撤去	※再使用
Ⓑ	けい蔵板(t8)	撤去					
Ⓒ	ヒノキ幅木(H100)	撤去					

【改修後】G室展開図①

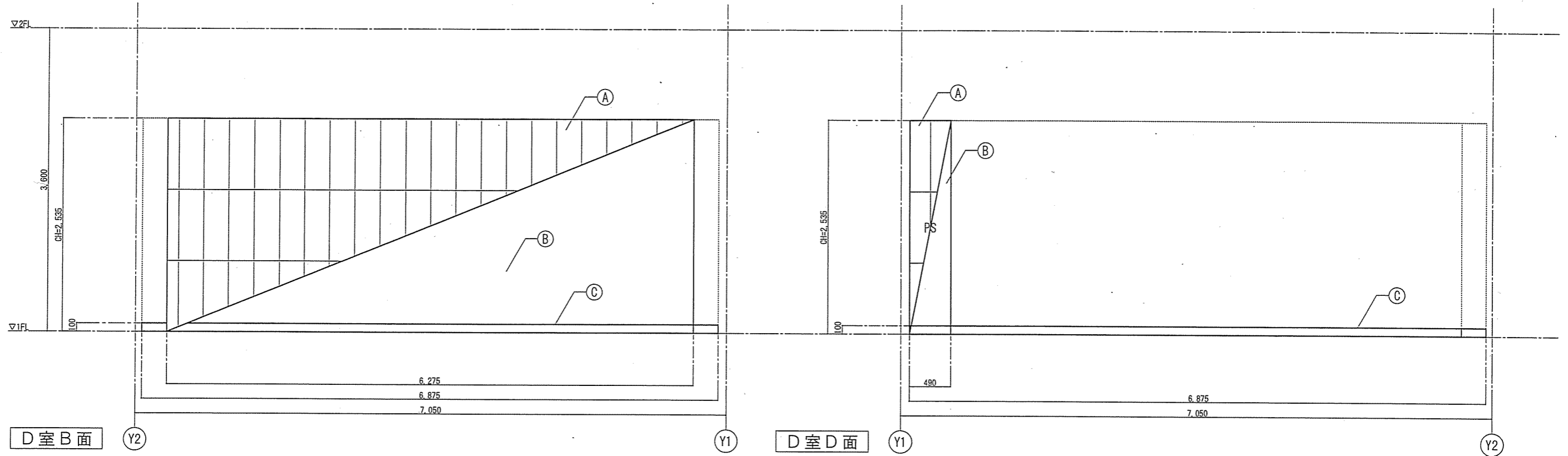


【凡例】

記号	名称・規格	摘要	備考
Ⓐ	配筋(W15A)の上、コンクリート打放し仕上(B種)	新設	
Ⓑ	既存壁取合い部誘発目地シーリング打込(PS-2/20×10)	新設	※3方向
SD-2	鋼製引分けガラス戸(W1,800×H2,000)	新設	

件名	3号隊舎内部改修建築工事(I期)	図面No.	12/29
図名	【改修前後】D・G室展開図①	縮尺	1/50
陸上自衛隊 都城駐屯地業務隊			令和3年11月26日

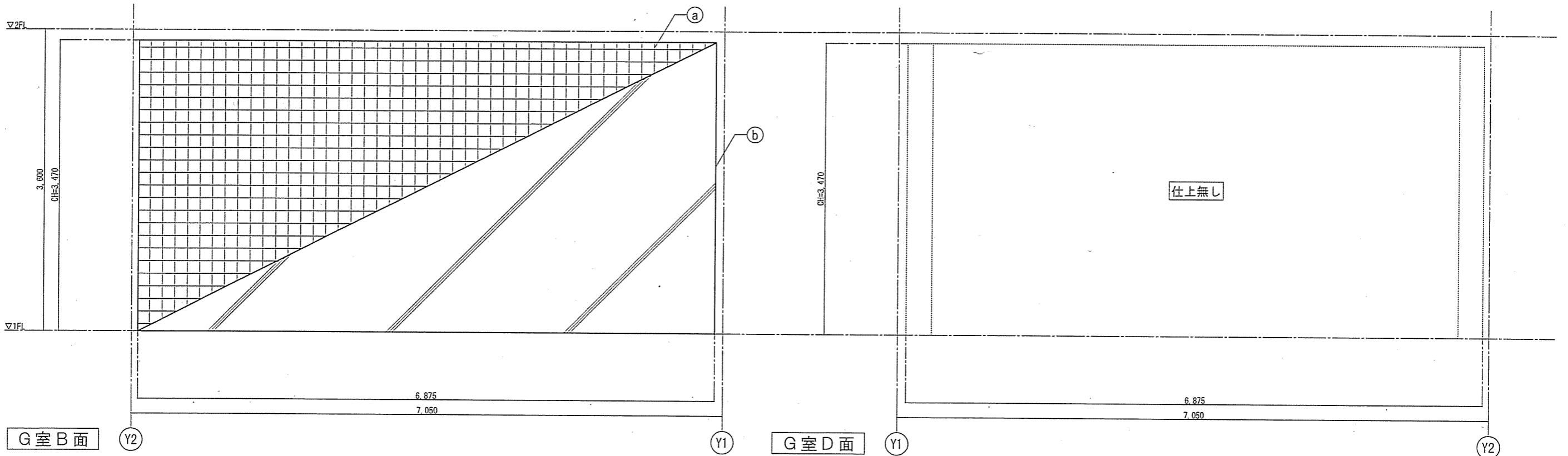
【改修前】D室展開図②



【凡例】

記号	名称・規格	摘要	備考
Ⓐ	軽量鉄骨壁下地(65形/6300)	撤去	
Ⓑ	けい酸ガラス板(t8)	撤去	
Ⓒ	ビニル板木(H100)	撤去	

【改修後】G室展開図②

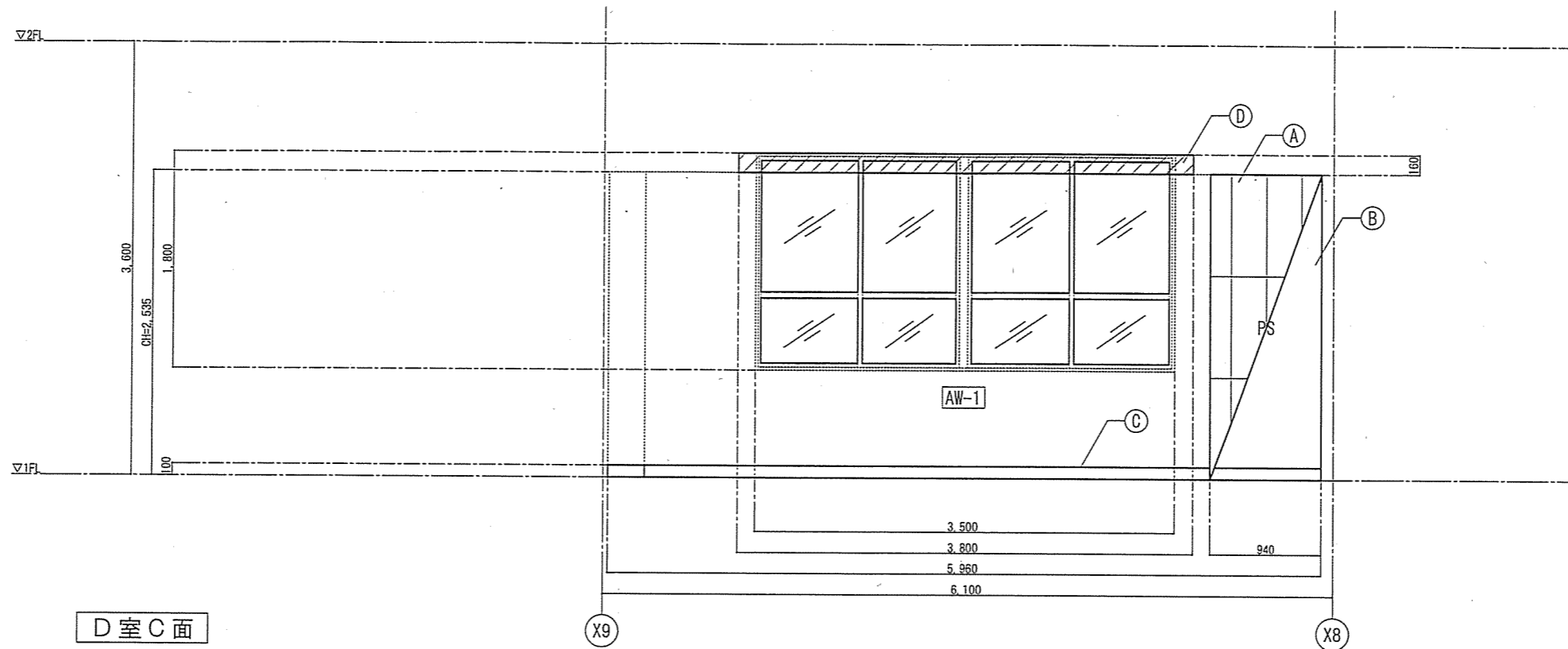


【凡例】

記号	名称・規格	摘要	備考
Ⓐ	配筋(W20A)の上、コンクリート打放し仕上(B種)	新設	
Ⓑ	既存壁取合い部錆免目地シーリング打ち(PS-2/20×10)	新設	※3方向

件名	3号隊舎内部改修建築工事(I期)	図面No.	13/29
図名	【改修前後】D・G室展開図②	縮尺	1/50
陸上自衛隊 都城駐屯地業務隊			令和3年11月26日

【改修前】D室展開図③

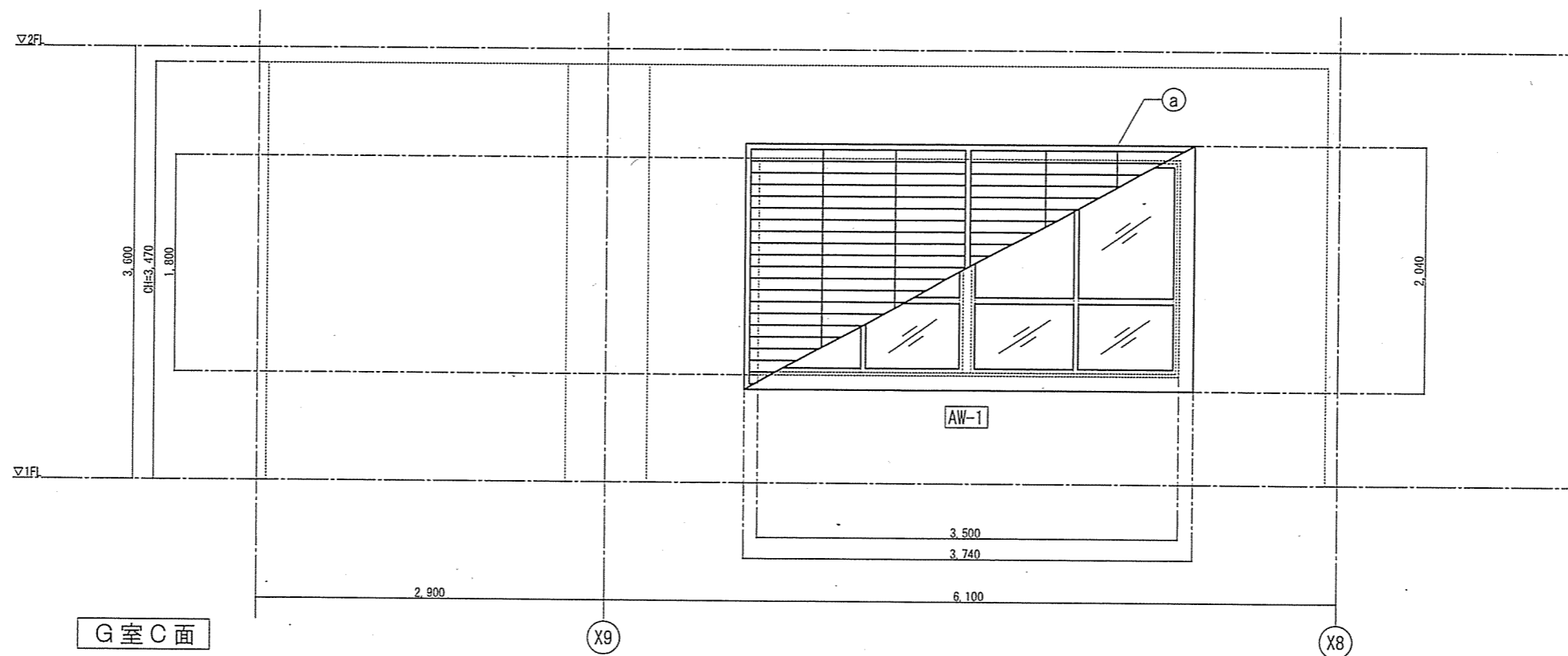


D室C面

【凡例】

記号	名称・規格	摘要	備考	記号	名称・規格	摘要	備考
Ⓐ	軽量鉄骨壁下地(65形/6300)	撤去		Ⓐ	ブラインドボックス(W3,800×D120×H160)	撤去	
Ⓑ	けい酸珪酸板(t8)	撤去		AW-1	7ä製2連引違い窓(W3,450×H1,750)/FL3/äレット錠	改修	
Ⓒ	ヒノキ樺木(H100)	撤去					

【改修後】G室展開図③



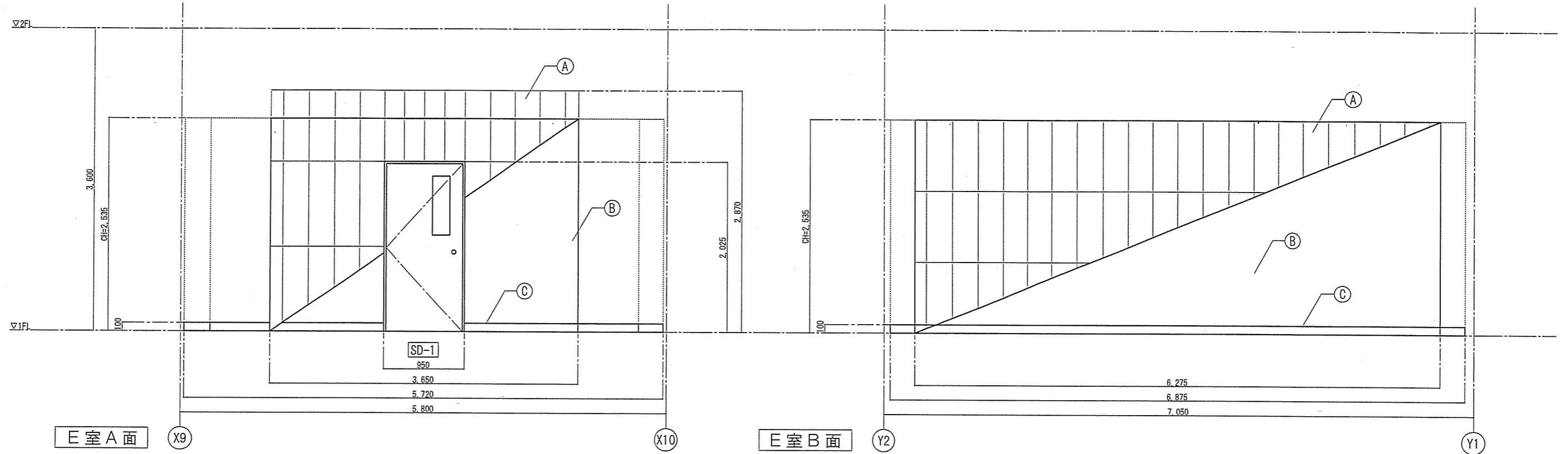
G室C面

【凡例】

記号	名称・規格	摘要	備考
Ⓐ	面格子(W3,740×H2,040)	新設	
AW-1	7ä製2連引違い窓(W3,450×H1,750)/FW6.8/ä付äレット錠	改修	

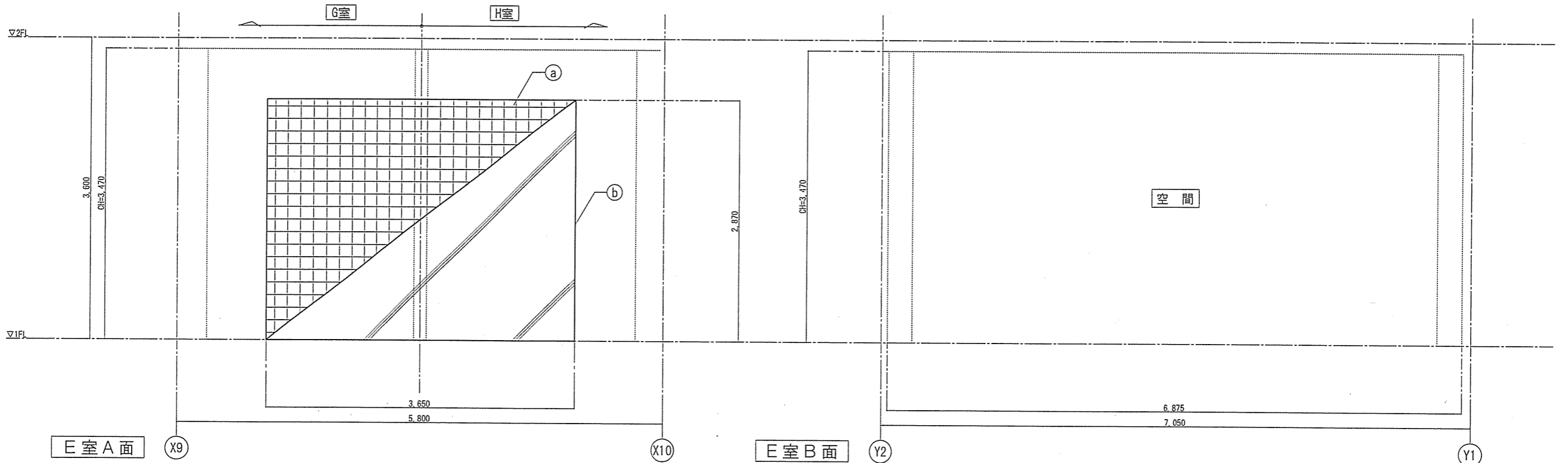
件名	3号隊舎内部改修建築工事(I期)	図面No.	14/29
図名	【改修前後】D・G室展開図③	縮尺	1/50
陸上自衛隊 都城駐屯地業務隊		令和3年11月26日	

【改修前】E室展開図①



【凡例】				【凡例】			
記号	名称・規格	摘要	備考	記号	名称・規格	摘要	備考
Ⓐ	軽量鉄骨壁下地(65形/6300)	撤去		SD-1	鋼製片開き戸(W900×H2,000)	撤去	※再使用
Ⓑ	けいぞくパネル板(t8)	撤去					
Ⓒ	ビニル板木(H100)	撤去					

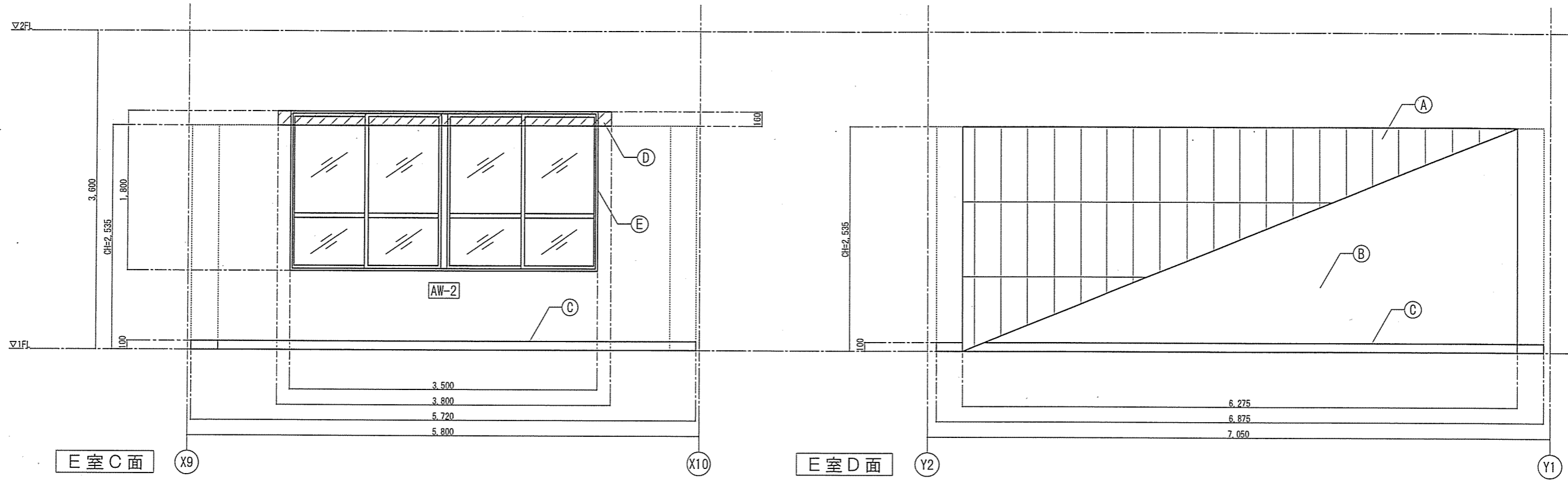
【改修後】E室展開図①



【凡例】			
記号	名称・規格	摘要	備考
Ⓐ	配筋(W15A)の上、コンクリート打放し仕上(B種)	新設	
Ⓑ	既存壁取合い部誘発目地シーリング打ち(PS-2/20×10)	新設	※3方向

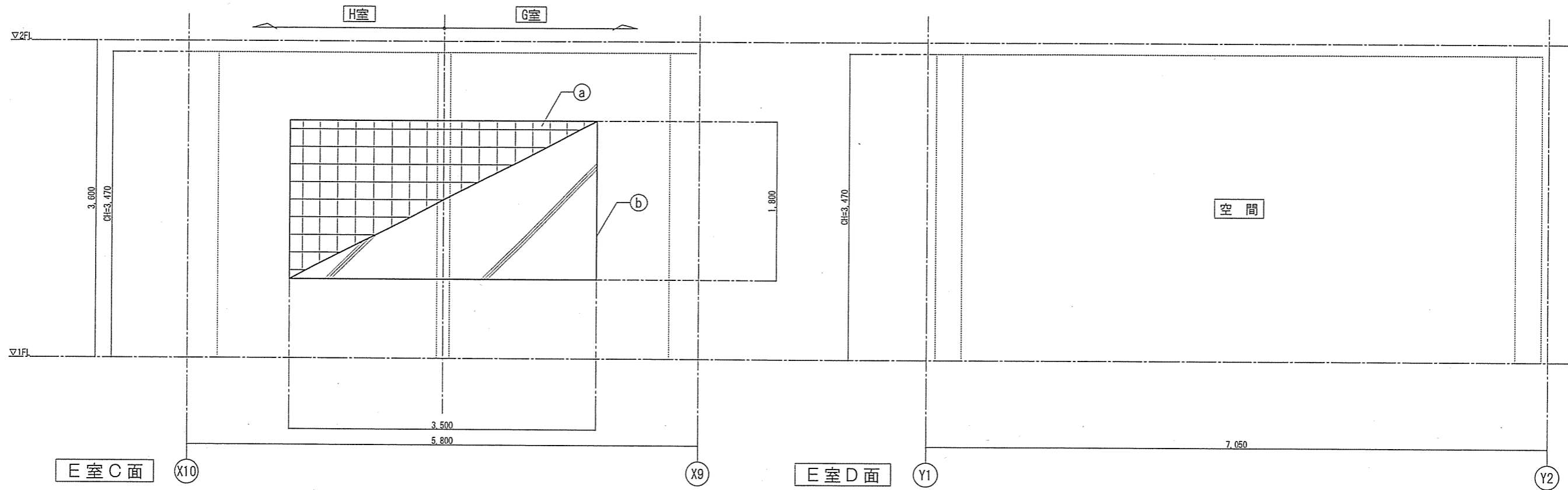
件名	3号隊舎内部改修建築工事(I期)	図面No.	15/29
図名	【改修前】E室展開図①	縮尺	1/50
陸上自衛隊 都城駐屯地業務隊		令和3年11月26日	

【改修前】E室展開図②



【凡例】		【凡例】	
記号	名称・規格	摘要	備考
Ⓐ	軽量鉄骨壁下地 (65形/E300)	撤去	
Ⓑ	けい酸カルシウム板 (t8)	撤去	
Ⓒ	ヒノキ幅木 (H100)	撤去	
Ⓐ	ブライド・ガラス (W3,800×D120×H160)	撤去	
Ⓑ	ガラス周囲がけ-入れの上、はつり	撤去	※4方向
AW-2	7mm 2連引違い窓 (W3,450×H1,750)	撤去	

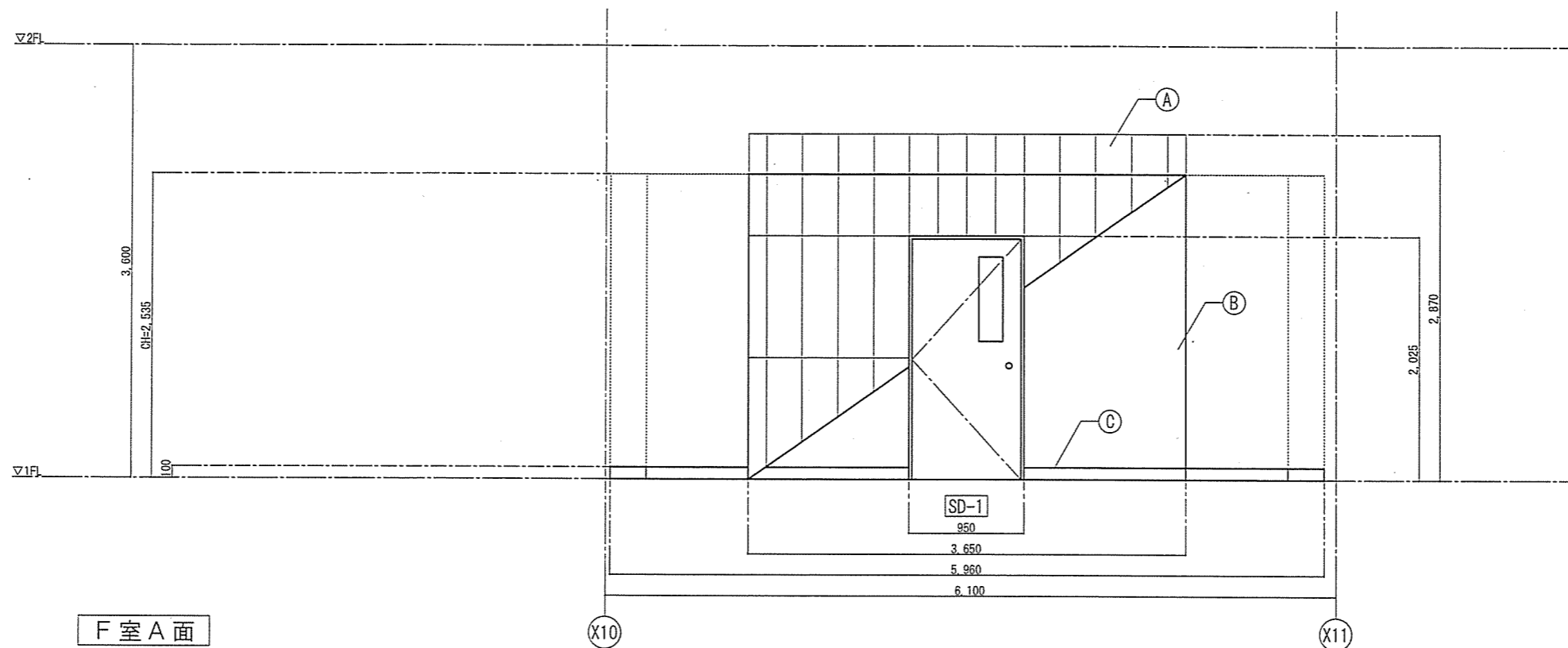
【改修後】E室展開図②



【凡例】		【凡例】	
記号	名称・規格	摘要	備考
Ⓐ	配筋 (W20A)の上、コンクリート打放し仕上 (B種)	新設	
Ⓑ	既存壁取合い部誘発目地シーリング 打ち (PS-2/20×10)	新設	※4方向

件名	3号隊舎内部改修建築工事 (I期)	図面No.	16/29
図名	【改修前】E室展開図②	縮尺	1/50
陸上自衛隊 都城駐屯地業務隊		令和3年11月26日	

【改修前】F室展開図①

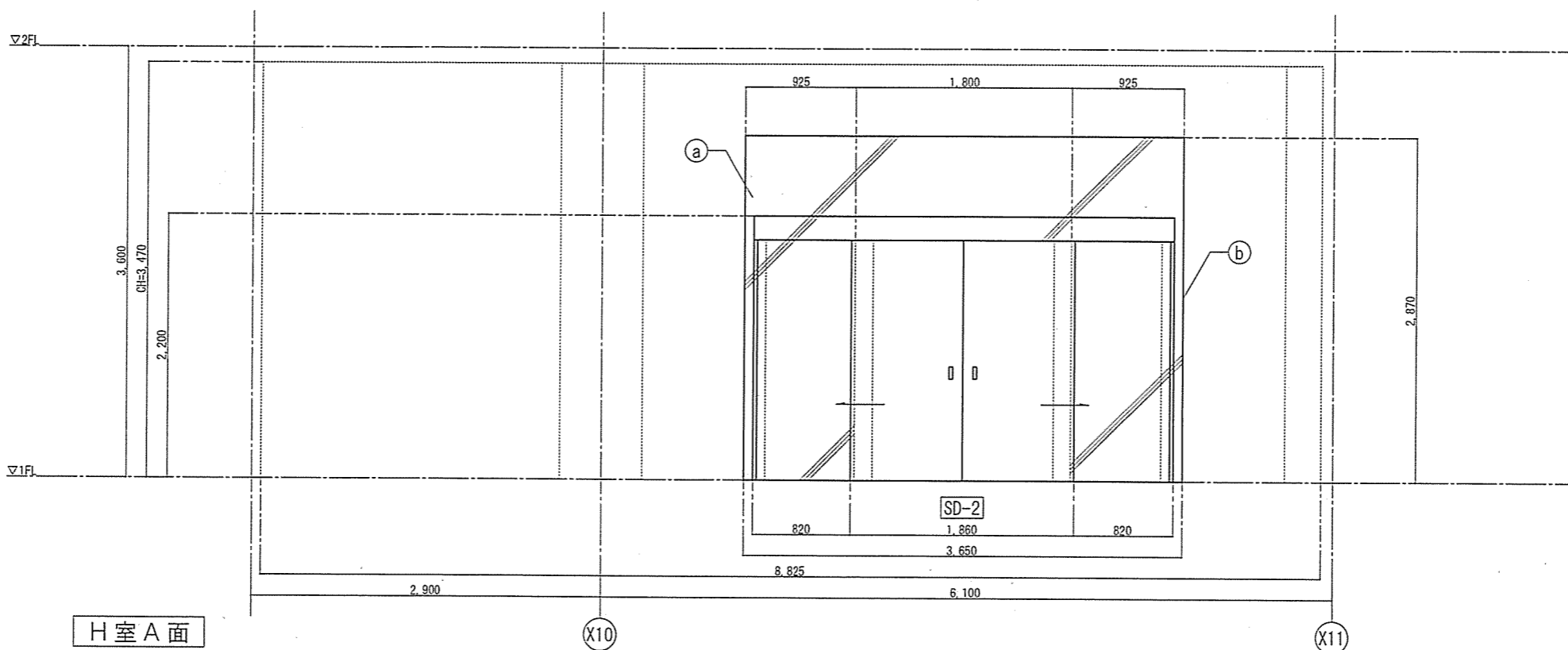


F室A面

【凡例】

記号	名称・規格	摘要	備考	記号	名称・規格	摘要	備考
Ⓐ	軽量鉄骨壁下地(65形/6300)	撤去		SD-1	鋼製片開き戸(W900×H2,000)	撤去	※再使用
Ⓑ	けい酸ガラス板(t8)	撤去					
Ⓒ	ヒノキ樫木(H100)	撤去					

【改修後】H室展開図①



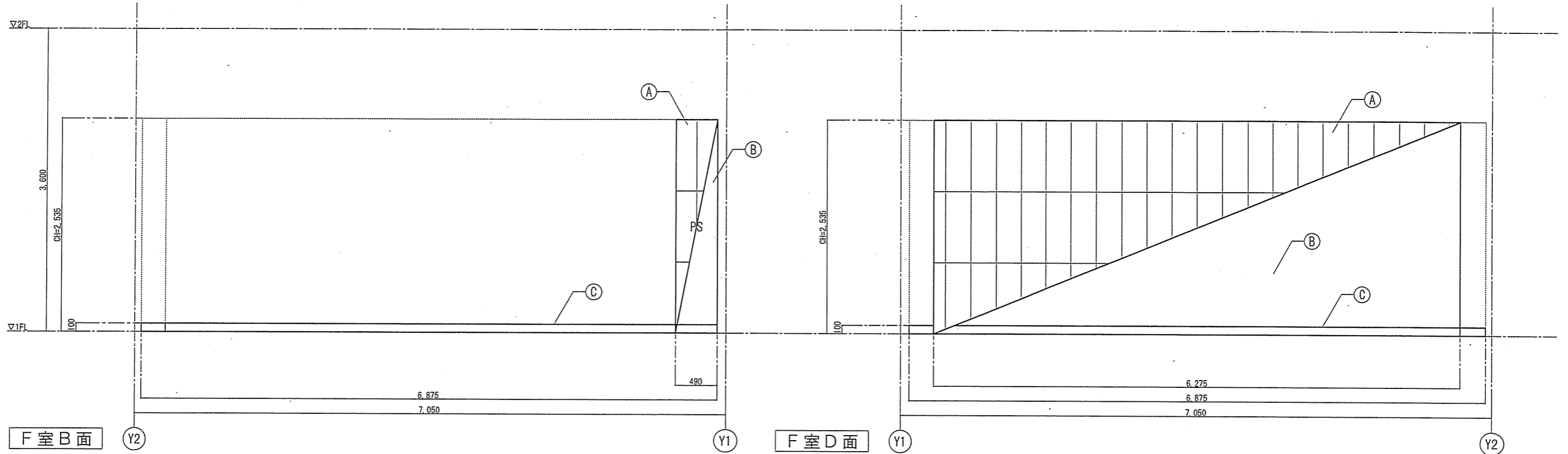
H室A面

【凡例】

記号	名称・規格	摘要	備考
Ⓐ	配筋(W15A)の上、コンクリート打放し仕上(B種)	新設	
Ⓑ	既存壁取合い部誘発目地シーリング打ち(PS-2/20×10)	新設	※3方向
SD-2	鋼製引分けワッシャー戸(W1,800×H2,000)	新設	

件名	3号隊舎内部改修建築工事(I期)	図面No.	17/29
図名	【改修前後】F・H室展開図①	縮尺	1/50
陸上自衛隊 都城駐屯地業務隊		令和3年11月26日	

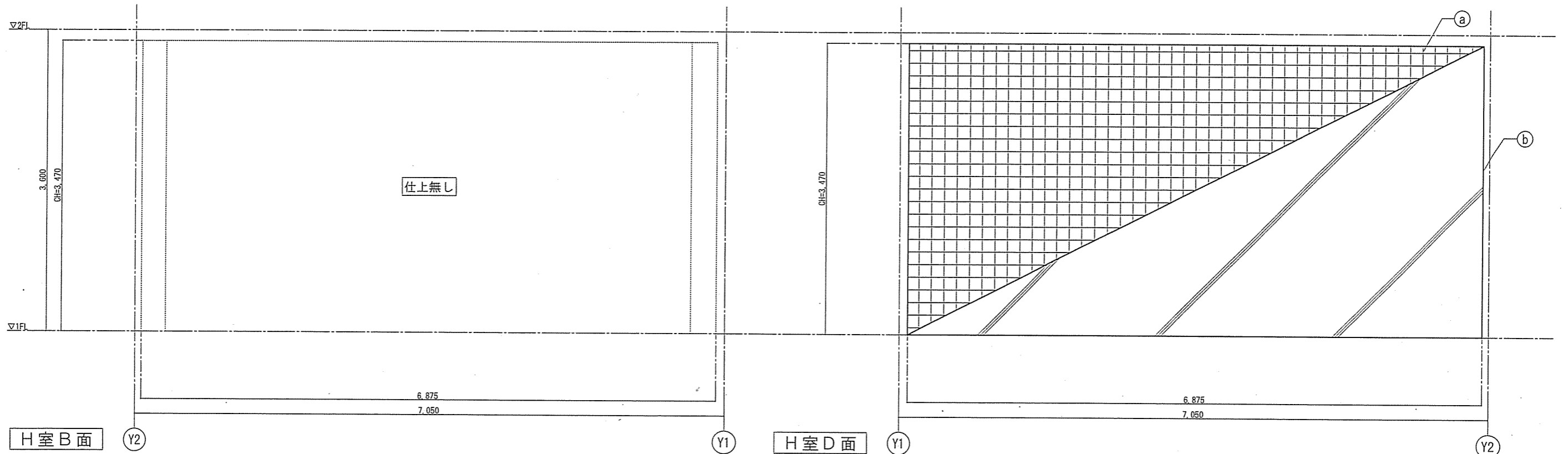
【改修前】F室展開図②



【凡例】

記号	名称・規格	摘要	備考
Ⓐ	軽量鉄骨壁下地(65形/E300)	撤去	
Ⓑ	けい酸板(t8)	撤去	
Ⓒ	t=100mm 杉木(H100)	撤去	

【改修後】H室展開図②

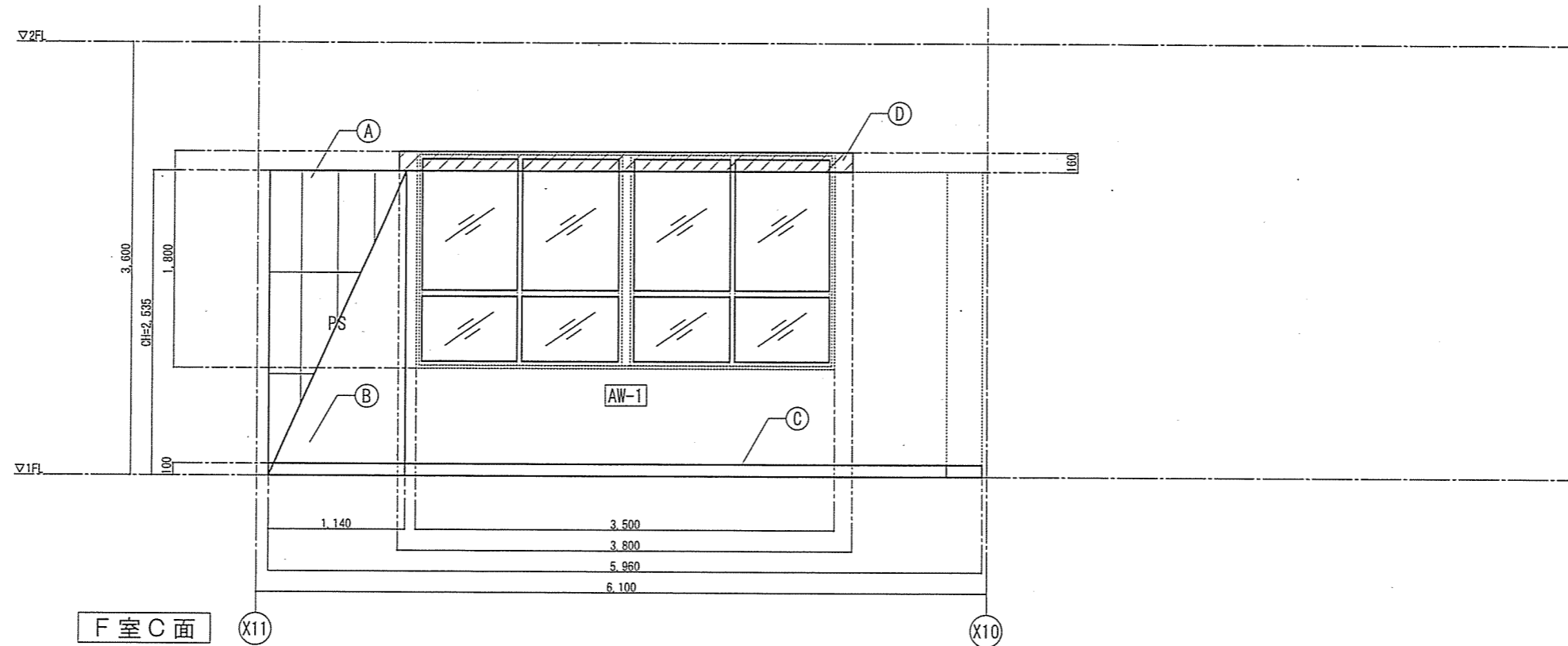


【凡例】

記号	名称・規格	摘要	備考
Ⓐ	配筋(W20A)の上、コンクリート打放し仕上(B種)	新設	
Ⓑ	既存壁取合い部透発目地ケレン打ち(PS-2/20×10)	新設	※3方向

件名	3号隊舎内部改修建築工事(I期)	図面No.	18/29
図名	【改修前後】F・H室展開図②	縮尺	1/50
陸上自衛隊 都城駐屯地業務隊		令和3年11月26日	

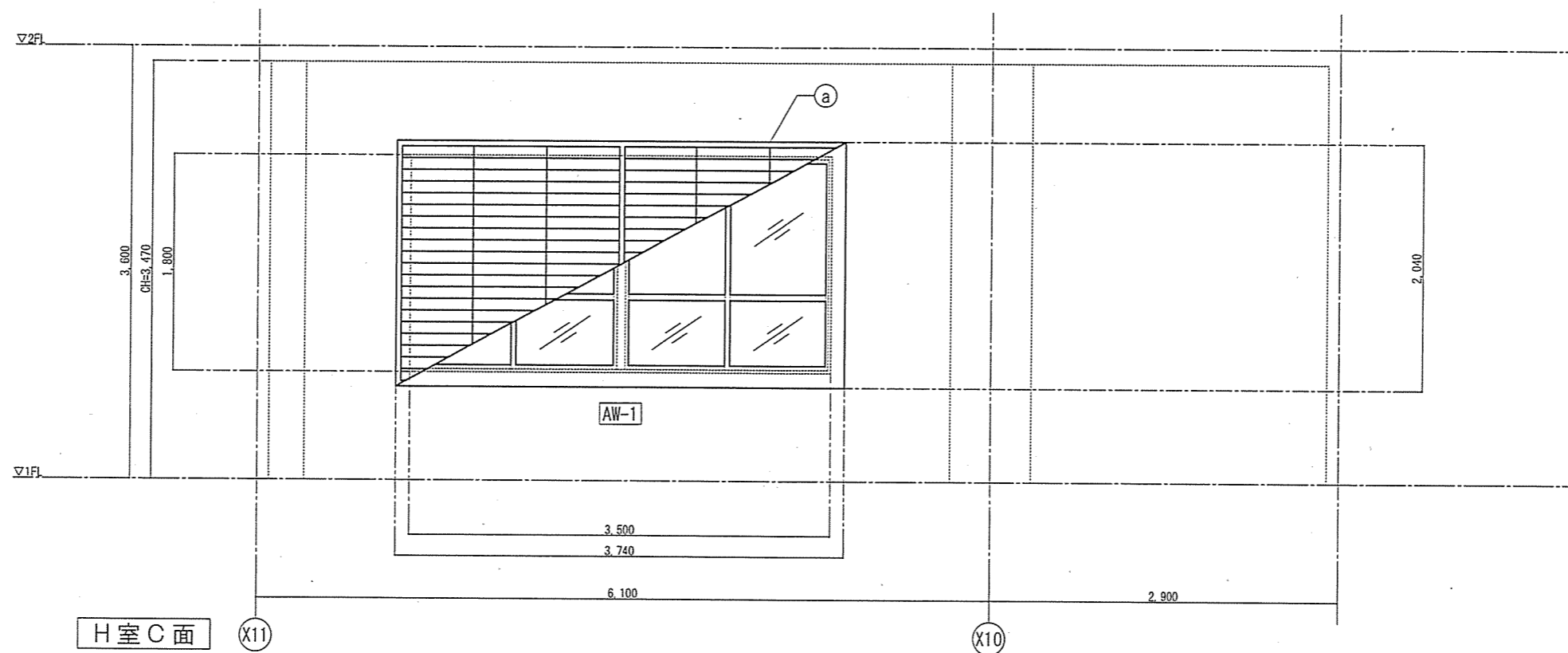
【改修前】F室展開図③



【凡例】

記号	名称・規格	摘要	備考	記号	名称・規格	摘要	備考
Ⓐ	軽量鉄骨壁下地 (65形/6300)	撤去		Ⓓ	7'ライント*ガラス (W3,800×D120×H160)		
Ⓑ	けい酸珪酸板 (t8)	撤去		AW-1	7mm製2連引違い窓 (W3,450×H1,750) / FL3 / アルミ錠	改修	
Ⓒ	ビニル板 (H100)	撤去					

【改修後】H室展開図③

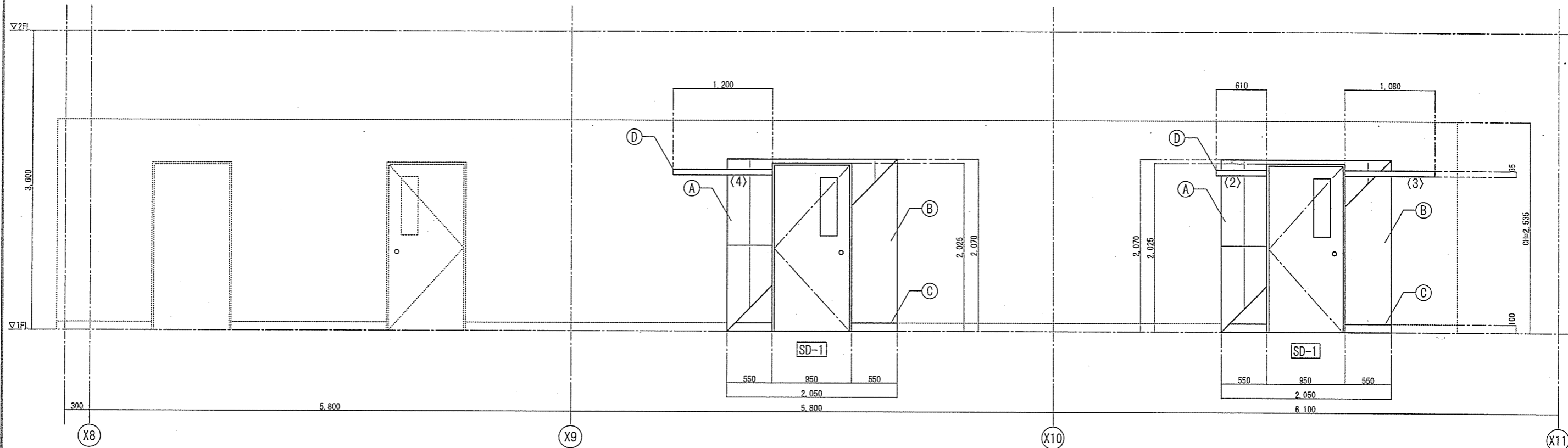


【凡例】

記号	名称・規格	摘要	備考
Ⓔ	面格子 (W3,740×H2,040)	新設	
AW-1	7mm製2連引違い窓 (W3,450×H1,750) / FW6.8 / 錠付アルミ錠	改修	

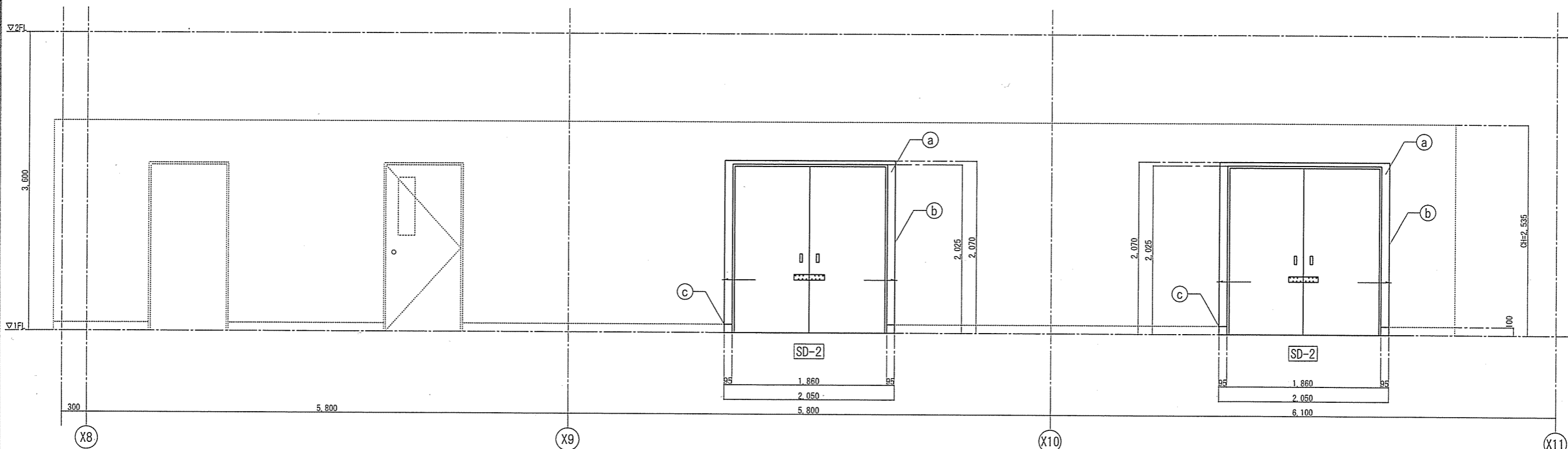
件名	3号隊舎内部改修建築工事 (I期)	図面No.	19/29
図名	【改修前後】F・H室展開図③	縮尺	1/50
陸上自衛隊 都城駐屯地業務隊		令和3年11月26日	

【改修前】 Y 3 通り廊下展開図



【凡例】			
記号	名称・規格	摘要	備考
Ⓐ	軽量鉄骨壁下地 (65形/6300)	撤去	
Ⓑ	けい酸カルシウム板 (t8)	撤去	
Ⓒ	ビニル幅木 (H100)	撤去	
①	画柱 (H65×D10) () 内帽子掛数量	撤去	
SD-1	鋼製片開き戸 (W900×H2,000)	撤去	※再使用

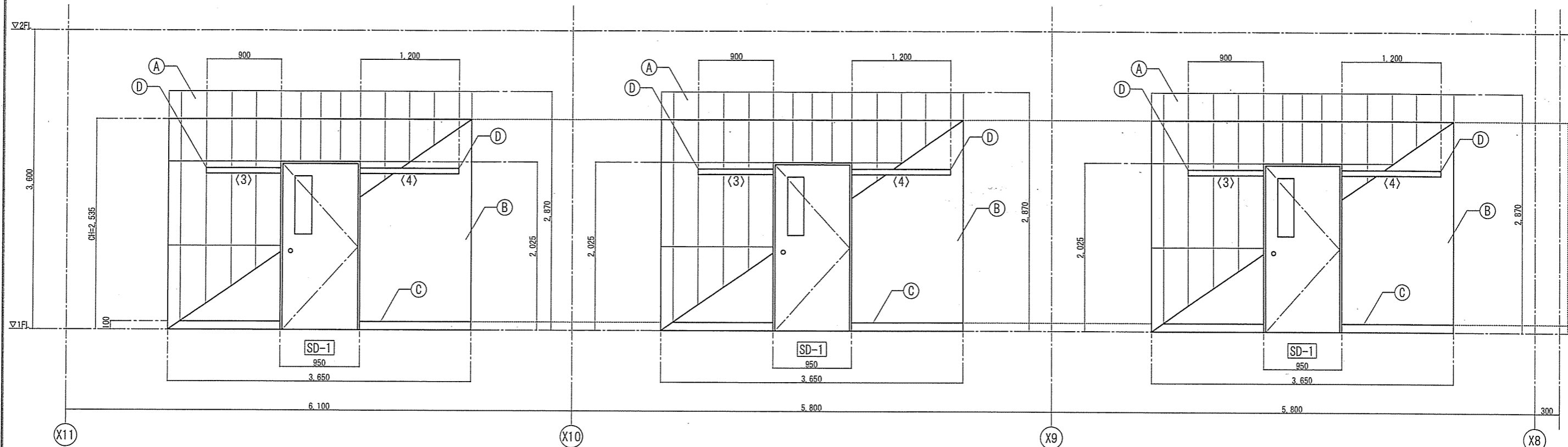
【改修後】 Y 3 通り廊下展開図



【凡例】			
記号	名称・規格	摘要	備考
Ⓐ	建具廻り部充填、床地ごしらえ (B種) の上、EP-G仕上	新設	
Ⓑ	既存壁取合い部防錆目地ケラック打込 (PU-2/20×10)	新設	※3方向
Ⓒ	ビニル幅木 (H100)	新設	
SD-2	鋼製引分け77mm戸 (W1,800×H2,000)	新設	

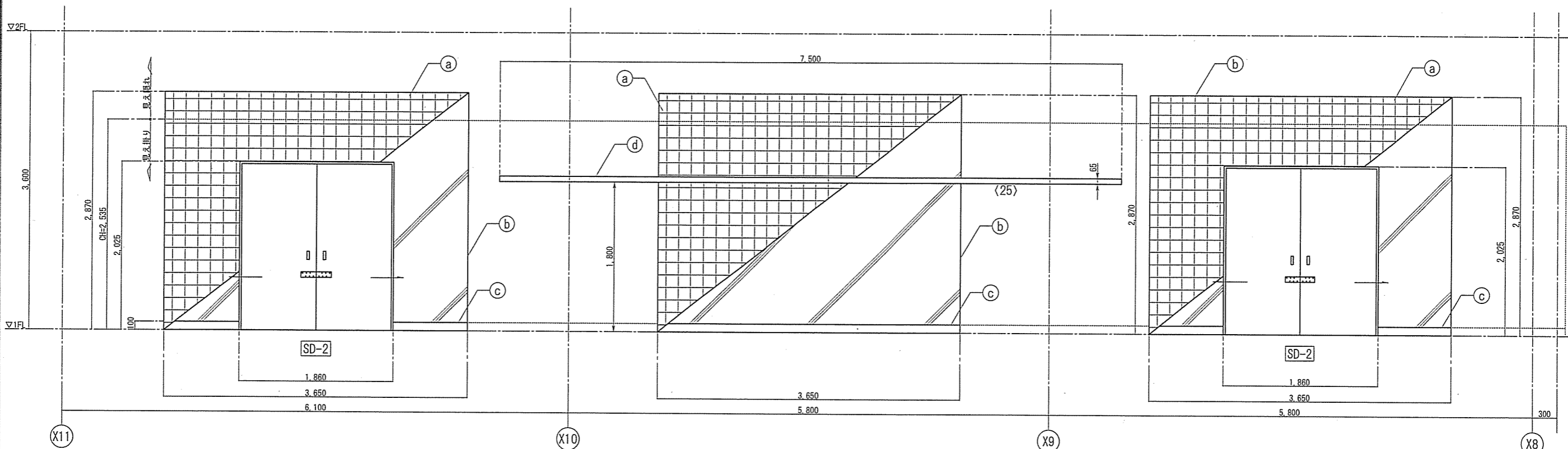
件名	3号隊舎内部改修建築工事 (I期)	図面No.	20/29
図名	【改修前後】 Y 3 通り廊下展開図	縮尺	1/50
陸上自衛隊 都城駐屯地業務隊		令和3年11月26日	

【改修前】 Y 2 通り廊下展開図



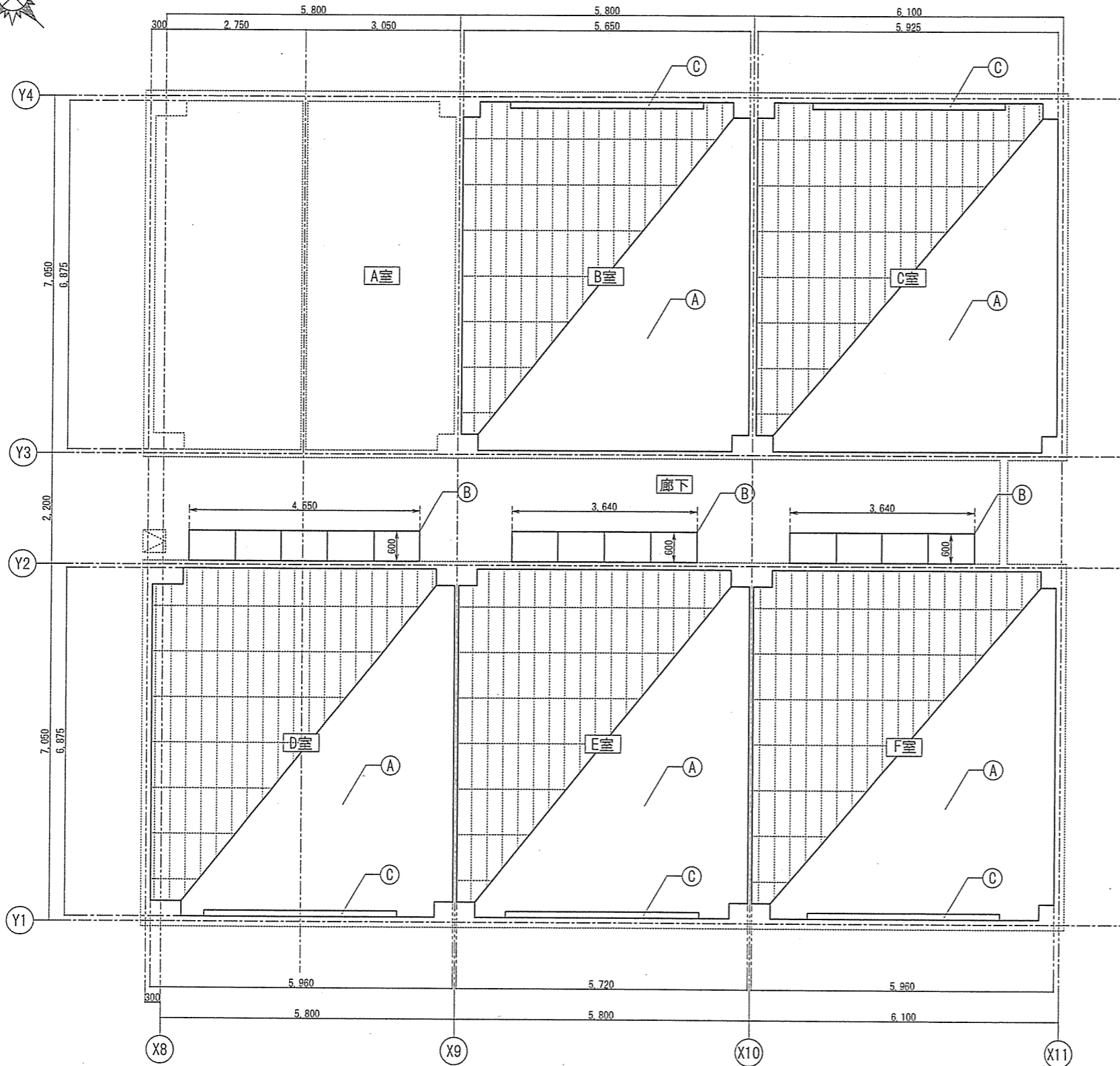
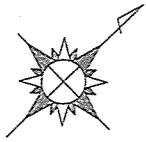
【凡例】		【凡例】	
記号	名称・規格	摘要	備考
Ⓐ	軽量鉄骨壁下地 (65形/8300)	撤去	
Ⓑ	けい陸床パネル (t8)	撤去	
Ⓒ	ビニル床木 (H100)	撤去	
Ⓓ	面柱 (H65×D10) () 内帽子掛数量	撤去	※再使用
SD-1	鋼製片開き戸 (W900×H2,000)	撤去	※再使用

【改修後】 Y 2 通り廊下展開図



【凡例】		【凡例】	
記号	名称・規格	摘要	備考
Ⓐ	記号 (W15A)、コナリ打放し仕上 (B種)、糸地ごしらえ (B種) の上、EP-G仕上	新設	※見え隠れ部は仕上除外
Ⓑ	既存壁取合い部誘発目地シーリング打ち (PU-2/20×10)	新設	※3方向
Ⓒ	ビニル床木 (H100)	新設	
Ⓓ	面柱 (H65×D10) () 内玉付帽子掛数量	新設	
SD-2	鋼製引分け75mm戸 (W1,800×H2,000)	新設	

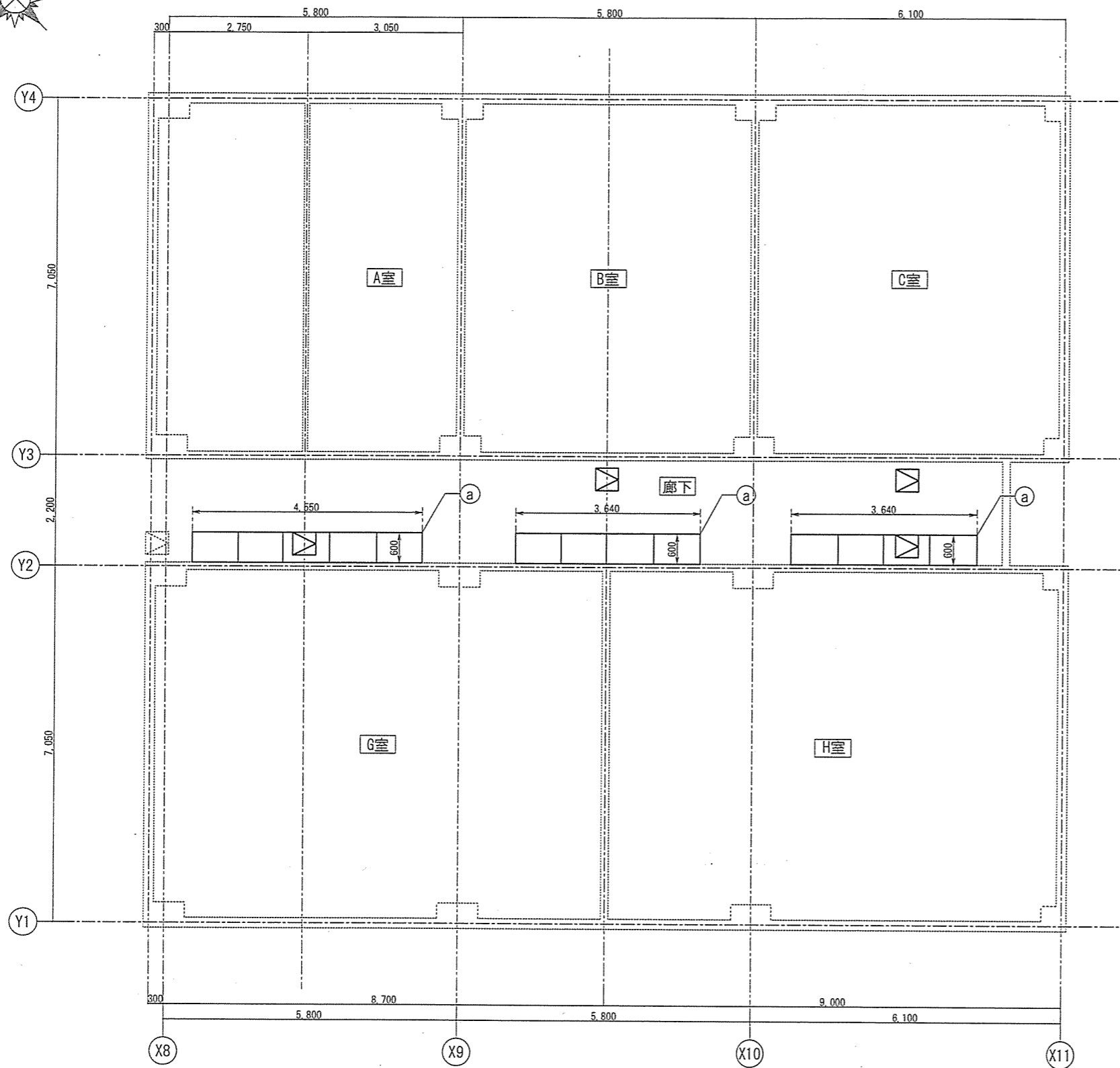
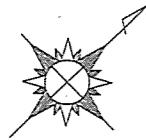
件名	3号隊舎内部改修建築工事 (I期)	図面No.	21/29
図名	【改修前後】 Y 2 通り廊下展開図	縮尺	1/50
陸上自衛隊 都城駐屯地業務隊		令和3年11月26日	



【凡例】

記号	名称・規格	摘要	備考
Ⓐ	軽量鉄骨天井下地(19形)/化粧せつこうボード(t9.5)	撤去	
Ⓑ	化粧せつこうボード(t9.5)	撤去	※再使用
Ⓒ	ブライントマックス(W3,800×D120×H160)	撤去	

件名	3号隊舎内部改修建築工事(I期)	図面No.	22/29
図名	【改修前】3号隊舎1階天井伏図	縮尺	1/100
陸上自衛隊 都城駐屯地業務隊		令和3年11月26日	

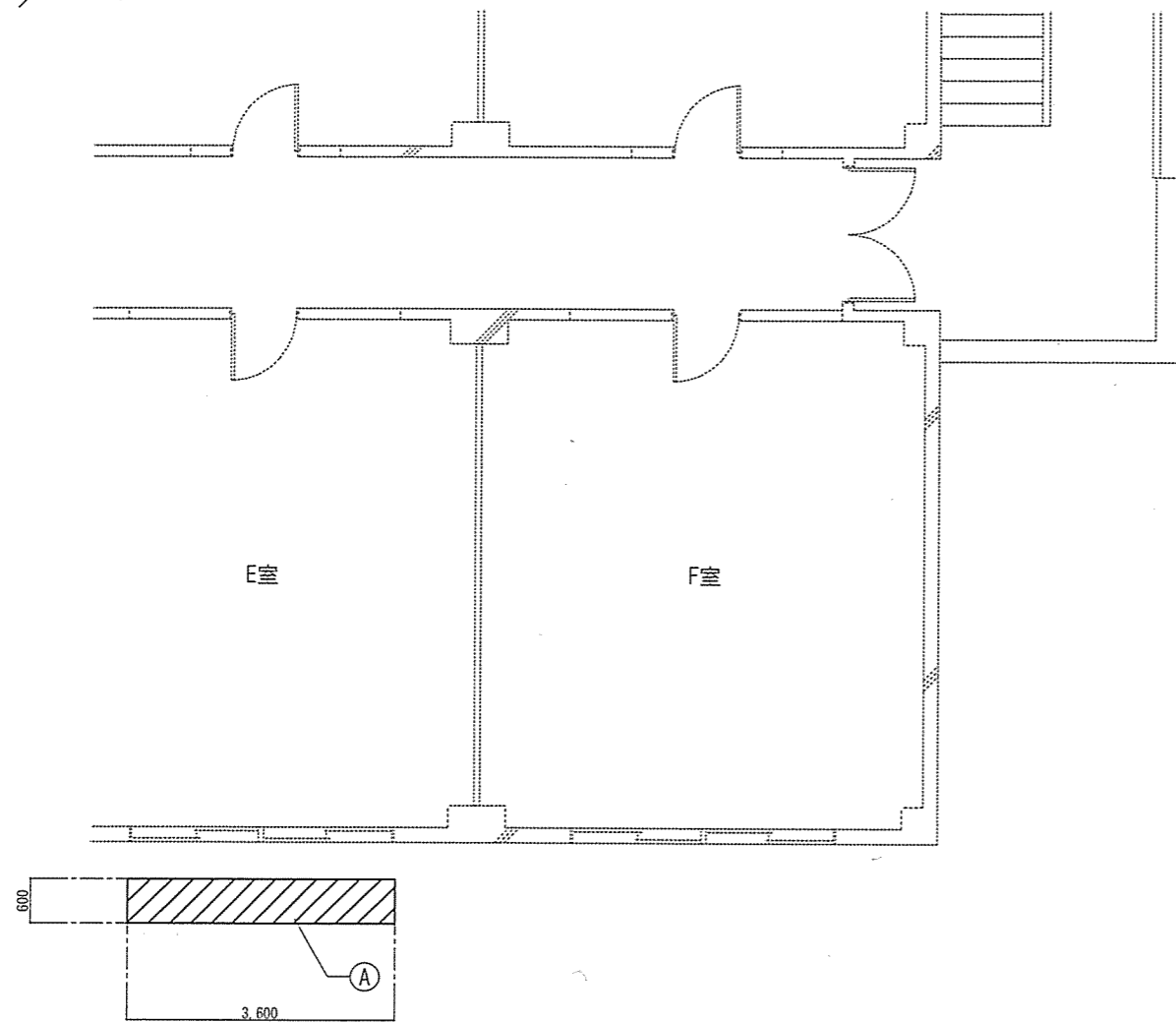
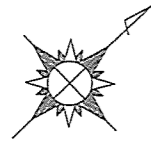


【凡例】				
記号	名称	規格	摘要	備考
Ⓐ	化粧せつこう*ド	(t9.5)	再使用	
▽	天井点検口	(450×450)	新設	※開口補強共

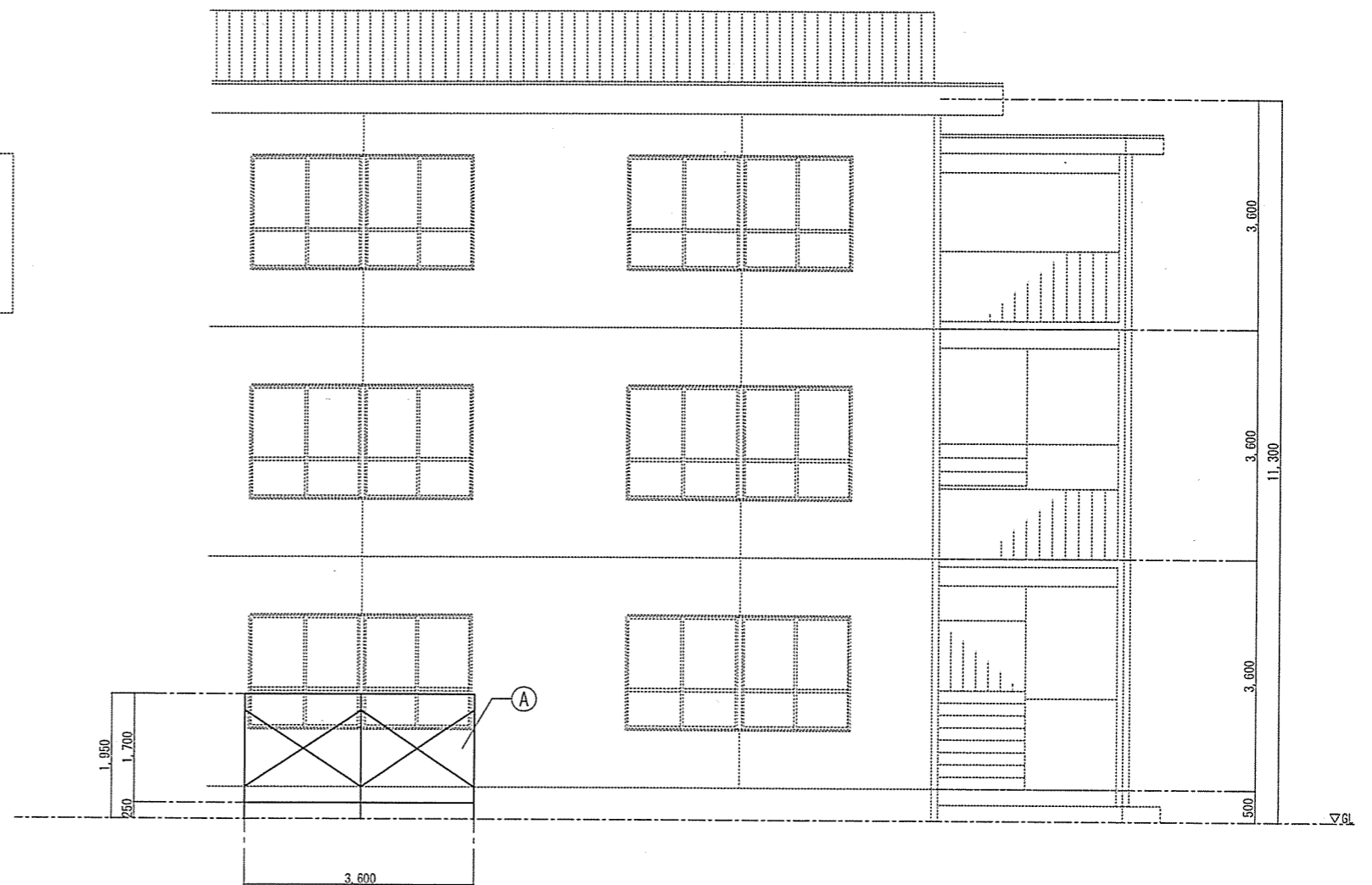
件名	3号隊舎内部改修建築工事(I期)	図面No.	23/29
図名	【改修後】3号隊舎1階天井伏図	縮尺	1/100
陸上自衛隊 都城駐屯地業務隊			令和3年11月26日

【凡例】		
記号	名称・規格	備考
㊤	枠組本足場【手すり先行方式】:600枠(500布枠)	

【凡例】		
記号	名称・規格	備考
㊤	枠組本足場【手すり先行方式】:600枠(500布枠)	



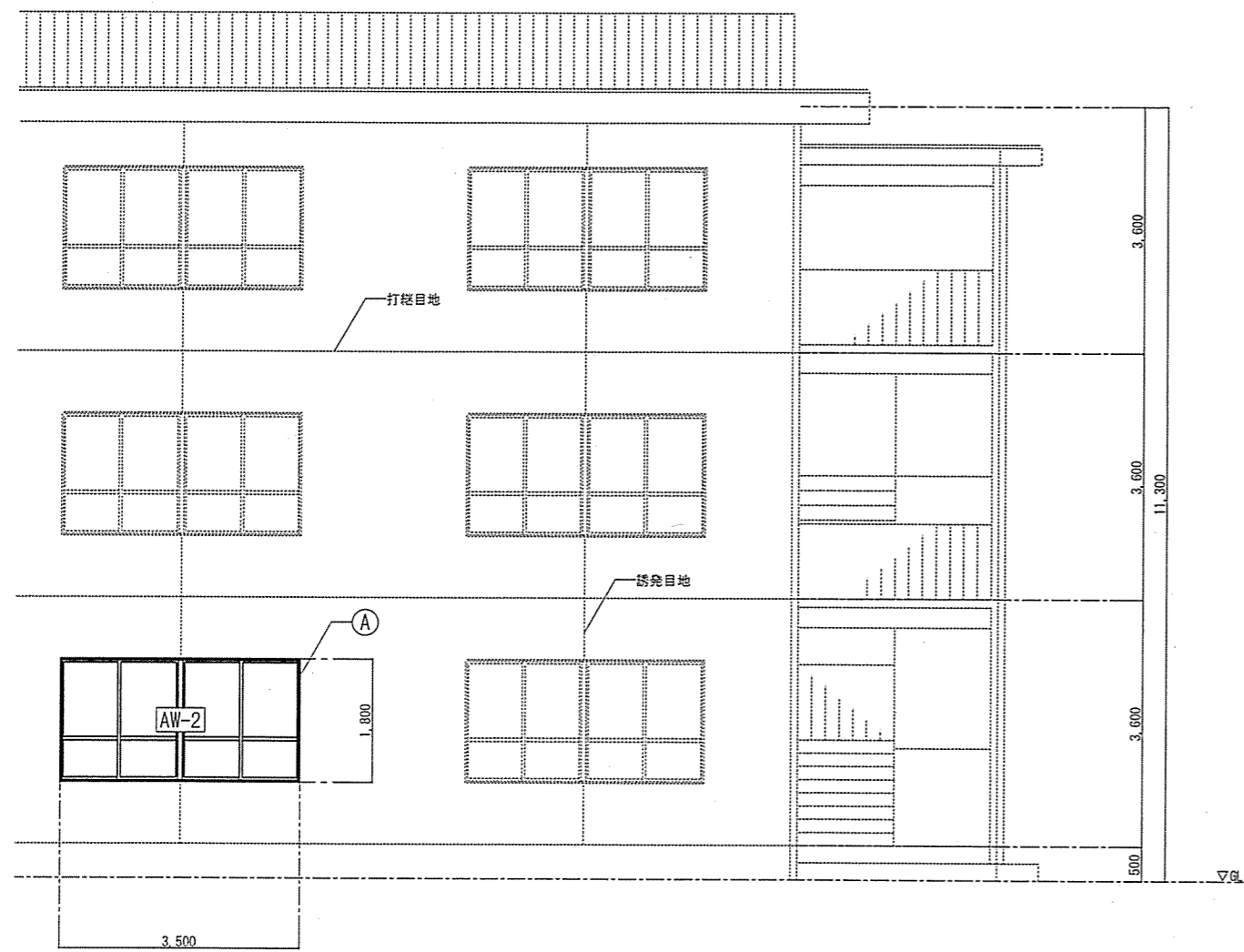
3号隊舎南側仮設配置図



3号隊舎南側仮設立面図

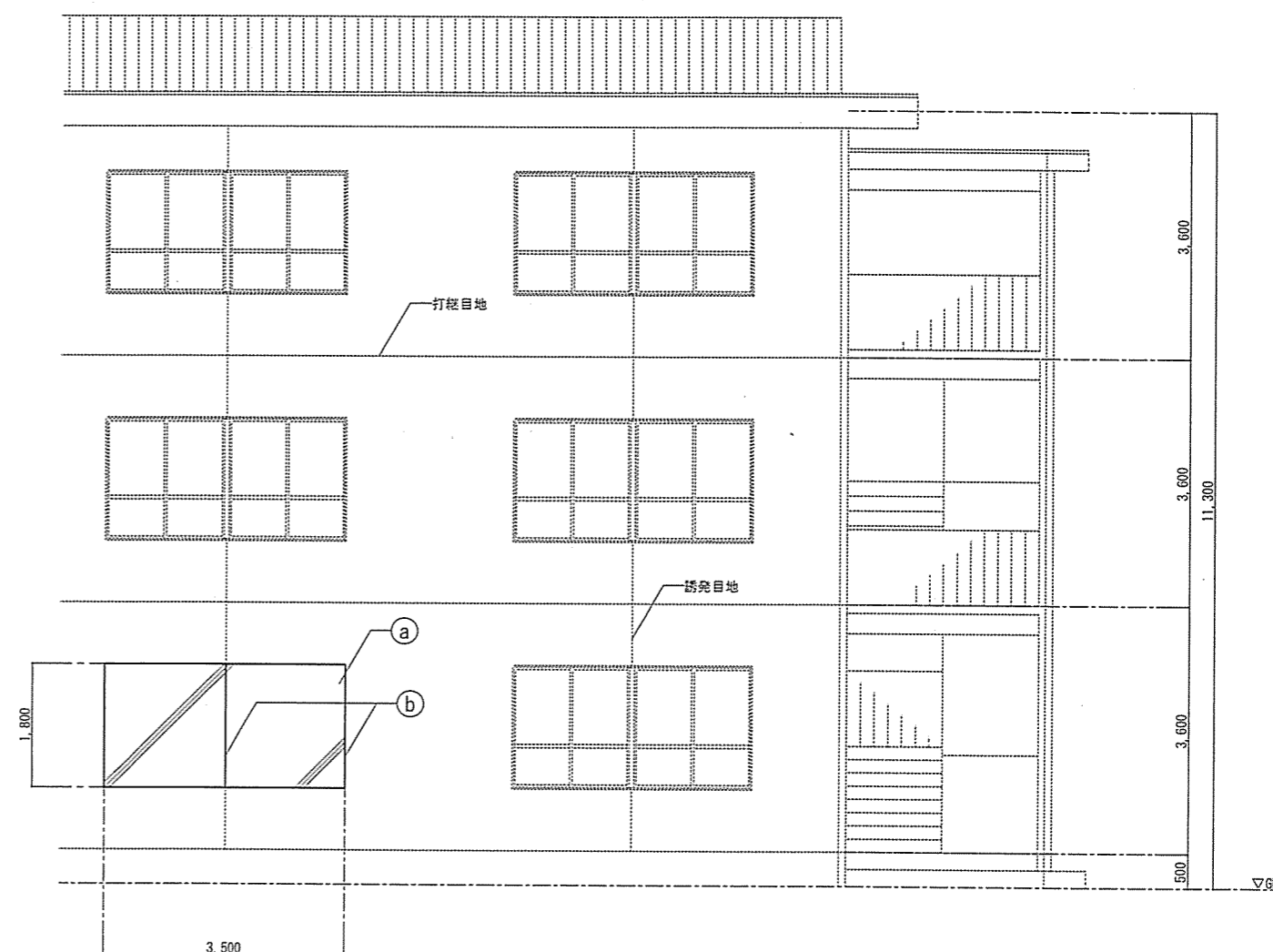
件名	3号隊舎内部改修建築工事(I期)	図面No.	24/29
図名	3号隊舎南側仮設図(配置図/立面図)	縮尺	1/100
陸上自衛隊 都城駐屯地業務隊			令和3年11月26日

【凡例】				
記号	名称	規格	摘要	備考
④	サッシ周囲がけ入れの上、はつり		撤去	※4方向
AW-2	7#ニ製2連引違い窓(W3, 530×H1, 630)		撤去	



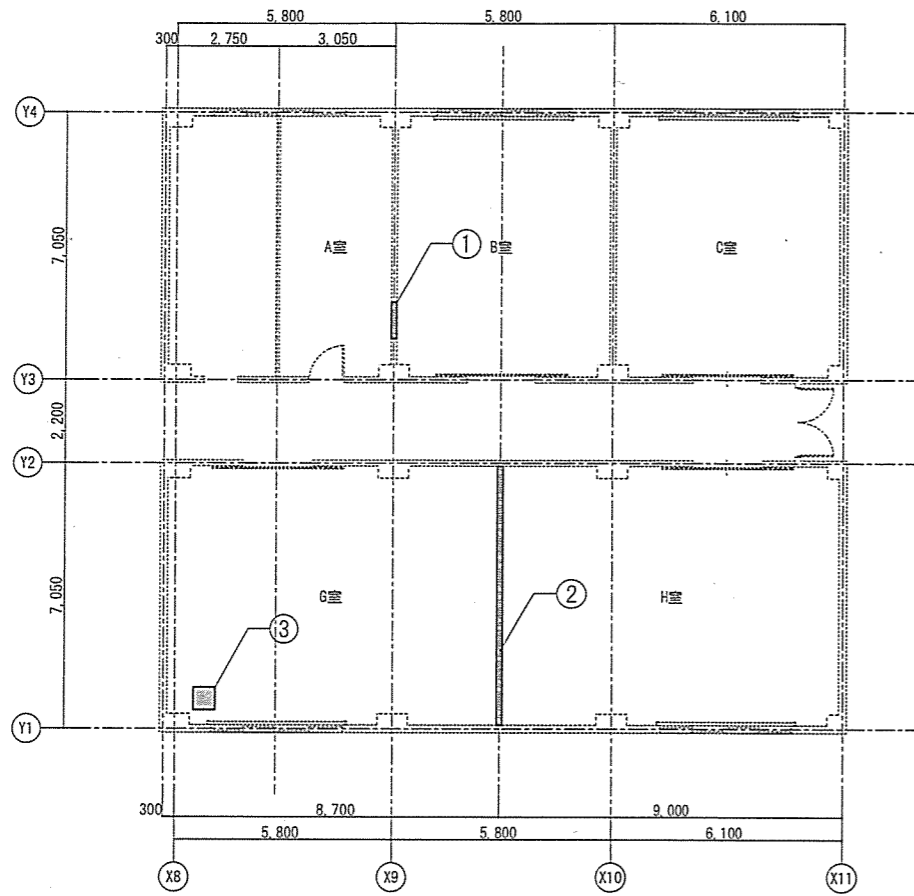
【改修前】3号隊舎南側立面図

【凡例】				
記号	名称	規格	摘要	備考
②	配筋(W15A)、コンクリート打放し仕上(B種)、素地ごしらえ(B種)の上、 複層塗料E吹付け		新設	
③	既存壁取合い部誘発目地シーリング打ち(PU-2/20×10)		新設	

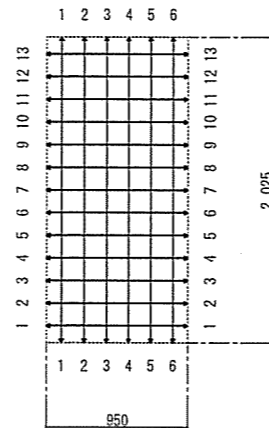


【改修後】3号隊舎南側立面図

件名	3号隊舎内部改修建築工事(I期)	図面No.	25/29
図名	【改修前後】3号隊舎南側立面図	縮尺	1/100
陸上自衛隊 都城駐屯地業務隊			令和3年11月26日



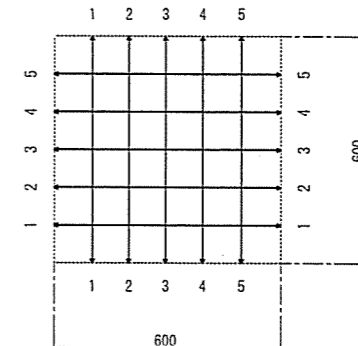
新設間仕切壁等配置図 S=1/200



W15A(D10-150@シングル)

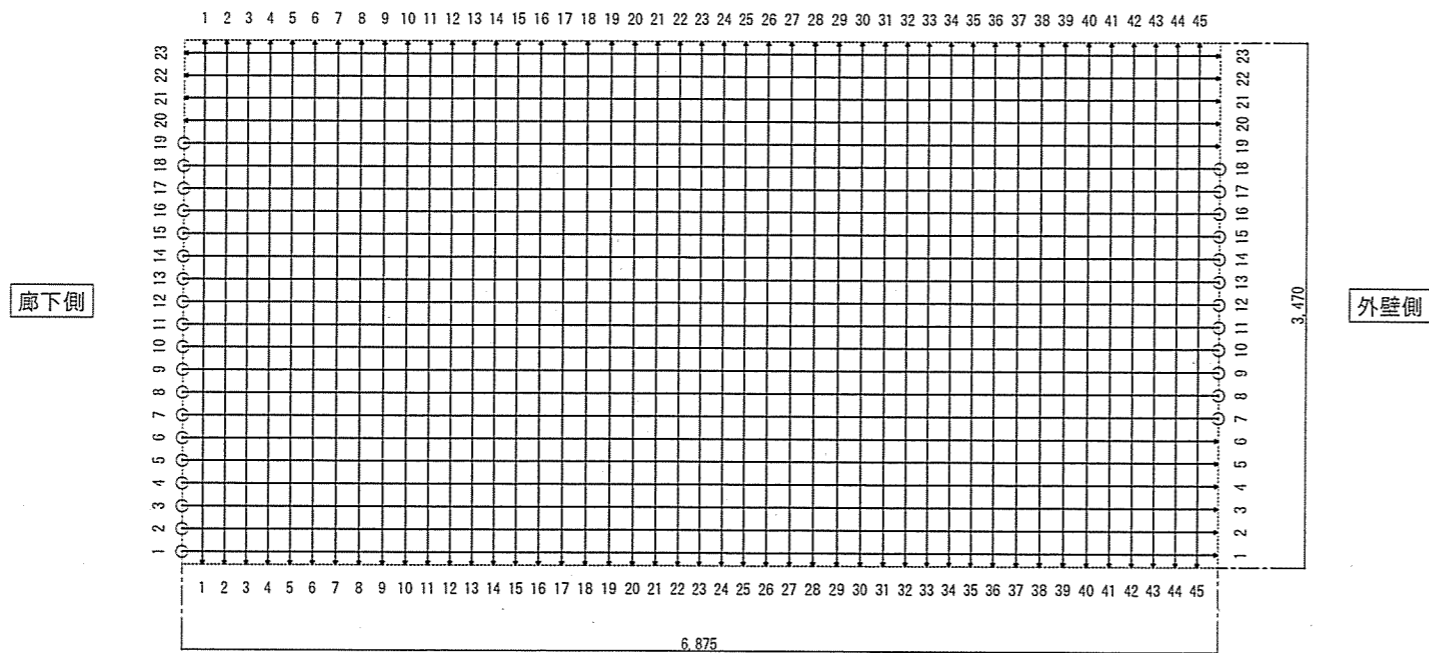
①配筋図 S=1/50

【凡例】			
記号	名称・規格	摘要	備考
—	鉄筋(D10)	新設	
→	差筋7ヶ所-(D10×450)	新設	
○	廊下・外壁面新設配筋に結束		



S1(D13-100@シングル)

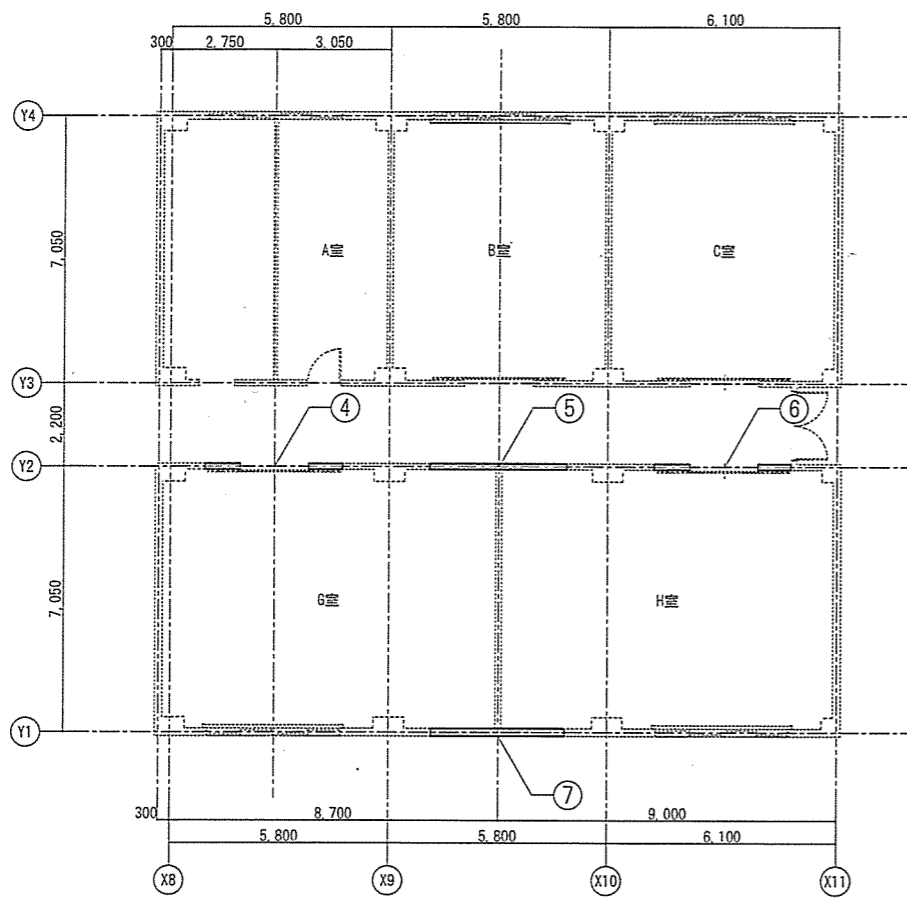
③配筋図 S=1/20



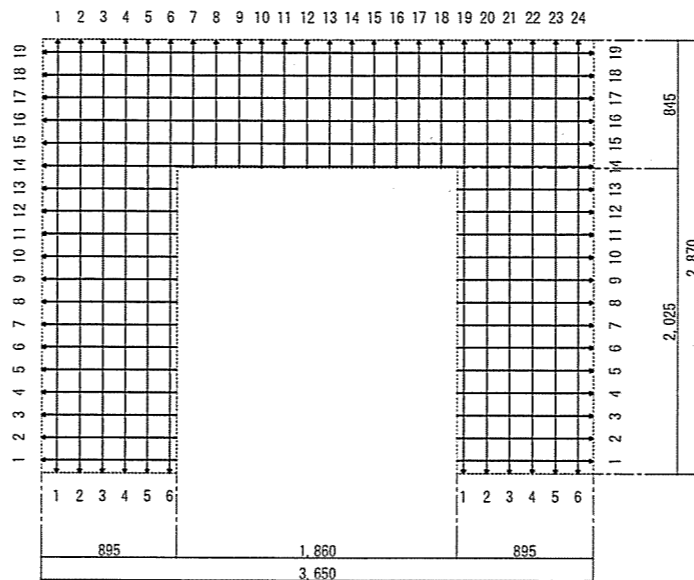
W15A(D10-150@シングル)

②配筋図 S=1/50

件名	3号隊舎内部改修建築工事(I期)	図面No.	26/29
図名	新設間仕切壁等配置図/配筋図①	縮尺	図示
陸上自衛隊 都城駐屯地業務隊		令和3年11月26日	

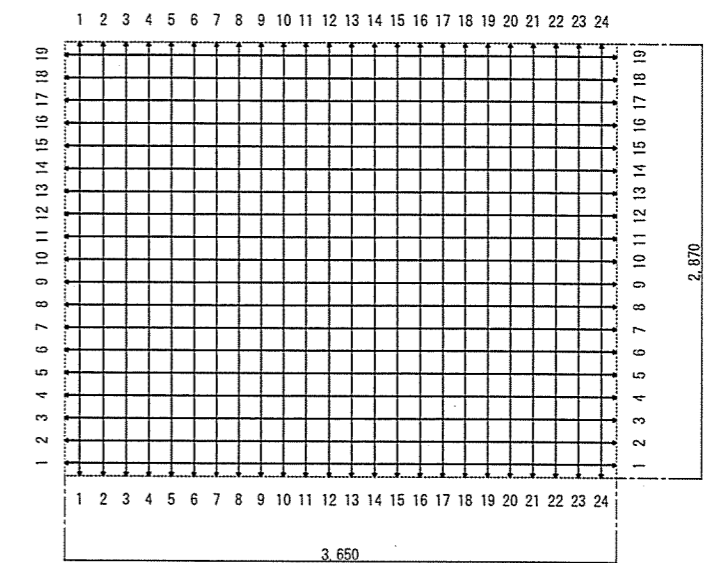


新設間仕切壁等配置図 S=1/200

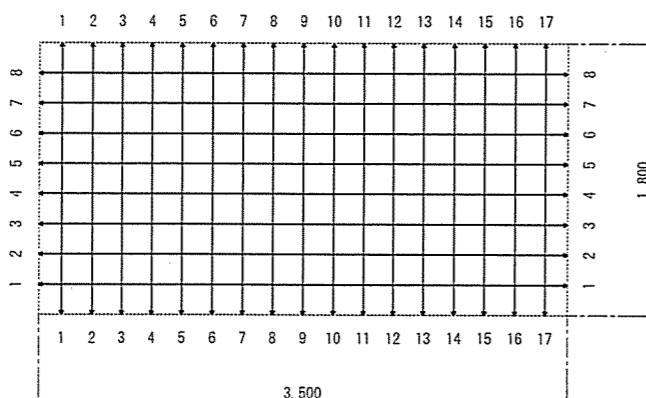


④・⑥配筋図(共通) S=1/50

【凡例】				
記号	名称	規格	摘要	備考
—	鉄筋	(D10)	新設	
→	差筋	7か-(D10×450)	新設	



⑤配筋図 S=1/50



⑦配筋図 S=1/50

W20A (D10-200@ダブル)

W15A (D10-150@シングル)

W15A (D10-150@シングル)

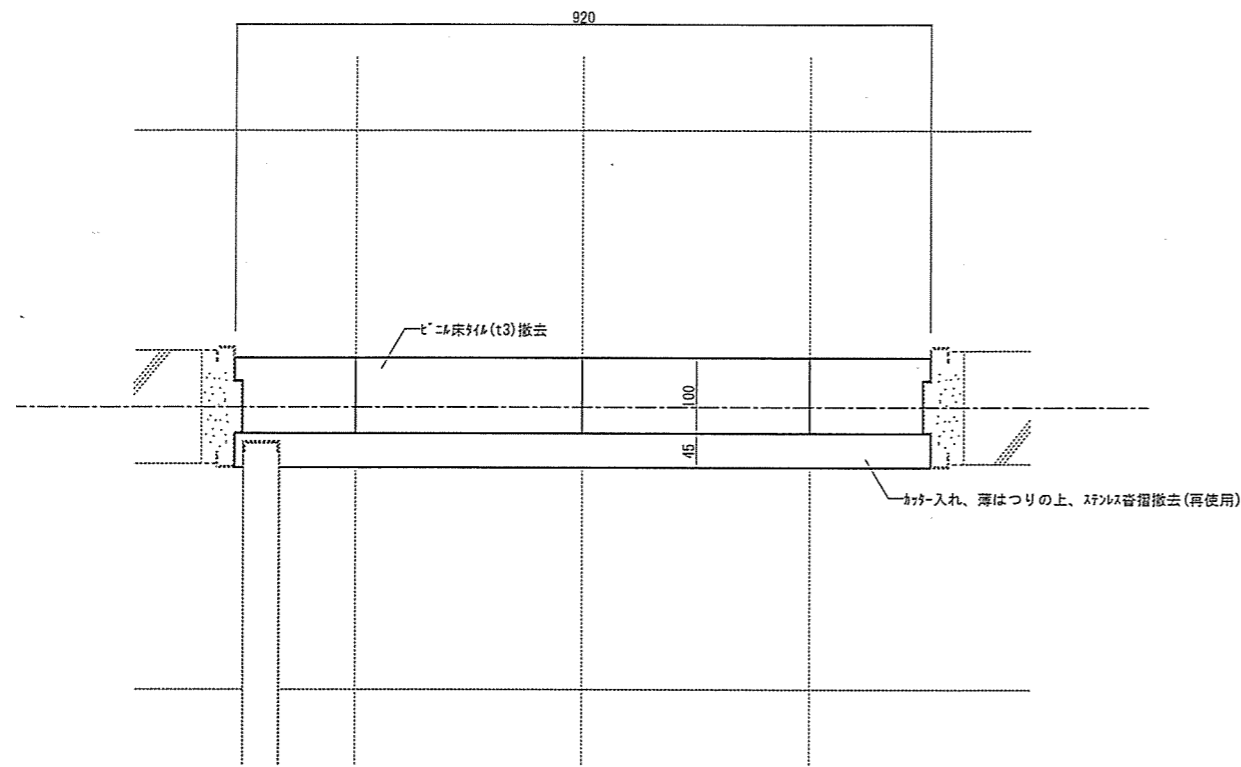
件名	3号隊舎内部改修建築工事(I期)	図面No.	27/29
図名	新設間仕切壁等配置図/配筋図②	縮尺	図示
陸上自衛隊 都城駐屯地業務隊		令和3年11月26日	

建具表 S=1/50				
記号・名称	AW-1 アルミ製2連引違い窓	AW-2 アルミ製2連引違い窓	SD-1 鋼製片開き戸	
形状・寸法				
数量・見込	4	枠見込み 100	6	枠見込み 160
材質・仕上	アルミニウム押出成形 シルバー		アルミニウム押出成形 シルバー	
ガラス	FL3	FW6.8	FL3	F4
付属金物等	改修前 クレセント錠(2個) ガラスヒート	改修後 鍵付クレセント錠(2個) シーリング(SR-1/バックアップ)	ステンレス丁番、ドアクロザー、シリンダ錠、ステンレス沓摺	
摘要	改修		撤去(再使用)	

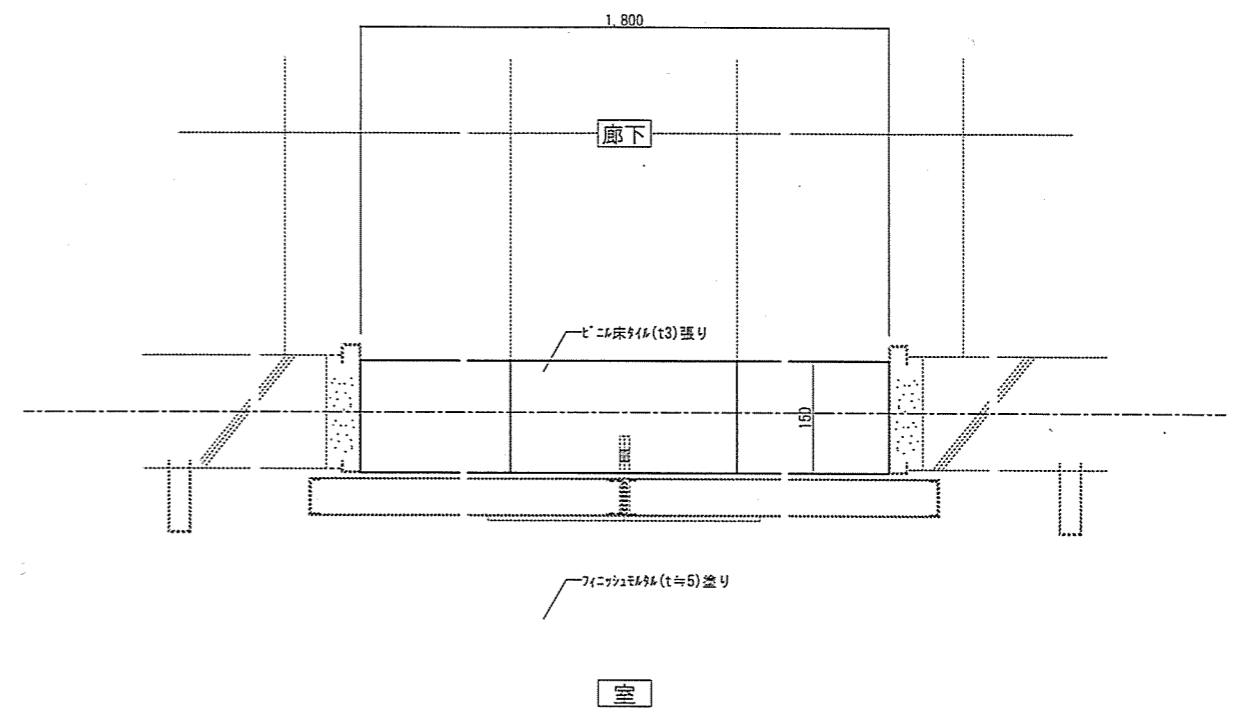
記号・名称	SD-2 鋼製引分けフラッシュ戸	SD-2 詳細図 S=1/10
形状・寸法		
数量・見込	4	枠見込み 170
材質・仕上	スチール SOP	
ガラス	---	
付属金物等	ドアハンガー、ハンガーブラケット、中央ストッパー、インカール錠受け(詳細図参照) 戸当ゴム、加錠、ブラケットカバー、ステンレスレール、隙間フサギ	
摘要	新設	

件名	3号隊舎内部改修建築工事(I期)	図面No.	28/29
図名	建具表/詳細図	縮尺	図示
陸上自衛隊 都城駐屯地業務隊		令和3年11月26日	

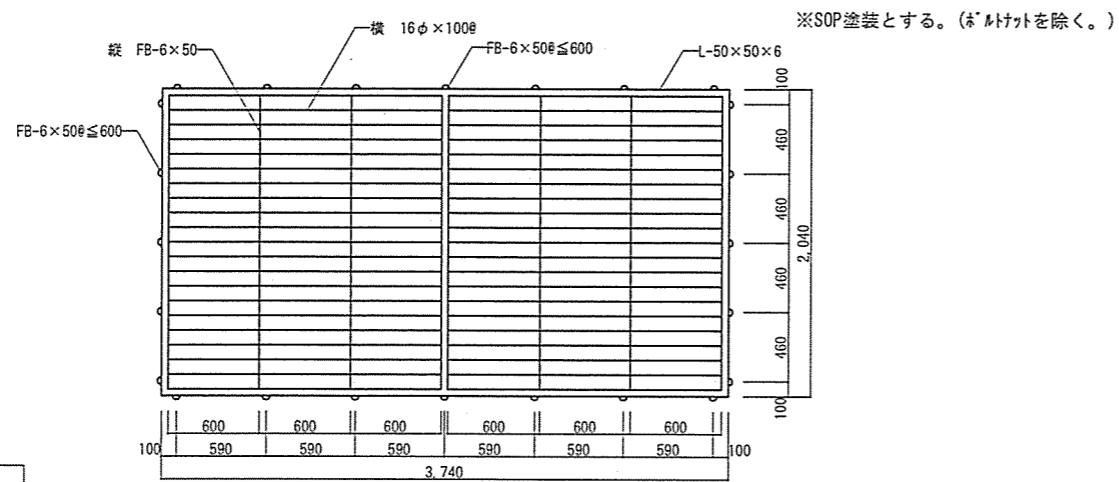
SD-1 廻り床平面詳細図 S=1/10



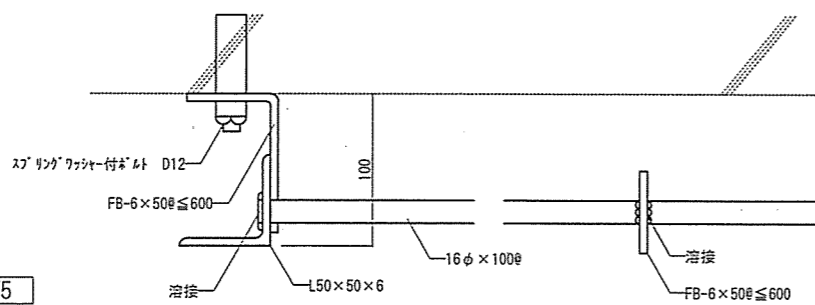
SD-2 廻り床平面詳細図 S=1/10



面格子詳細図 S=1/50 S=1/10

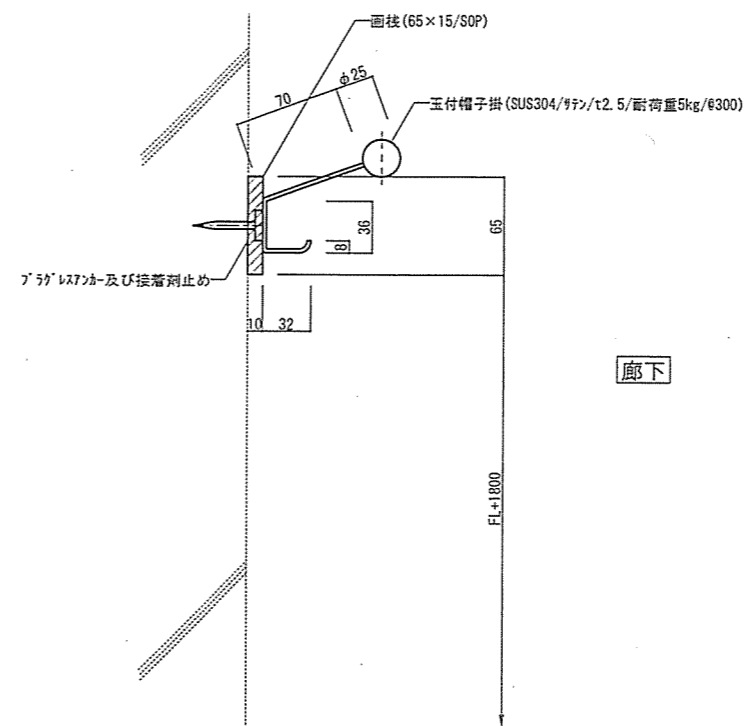


姿図 S=1/50



詳細図 S=1/5

玉付帽子掛詳細図 S=1/5



件名	3号隊舎内部改修建築工事(I期)	図面No.	29/29
図名	雑詳細図	縮尺	図示
陸上自衛隊 都城駐屯地業務隊		令和3年11月26日	