









宮崎地方協力本部庁舎便所改修工事

| | | | | | | | |
|---|---|---|---|---|---|---|---|
| 件名 | 宮崎地方協力本部庁舎便所改修工事 | | | | | 図面No. | 1/17 |
| 図名 | 表紙 | | | | | 縮尺 | — |
| 業務隊長 | 管理科長 | 當班班長 | 電気係長 | 電気係 | 施設管理係 | 管財係 | 設計者 |
|  |  |  |  |  |  |  |  |
| 陸上自衛隊 都城駐屯地業務隊 | | | | | | 令和3年10月15日 | |

仕様書 ①

- 1 工事件名 宮崎地方協力本部庁舎便所改修工事
- 2 工事場所 宮崎県宮崎市東大淀2丁目1-39 自衛隊宮崎地方協力本部庁舎
- 3 工事概要 庁舎1階便所改修 一式
- 4 一般事項
 - (1) 本件において図面及び特記仕様書に記載なき事項は、次の国土交通省大臣官房官庁営繕部制定標準仕様書による。
 - ・公共建築工事標準仕様書(建築工事編・電気設備工事編・機械設備工事編)平成31年版
 - ・公共建築改修工事標準仕様書(建築工事編・電気設備工事編・機械設備工事編)平成31年版
 - (2) 本件に際し疑義を生じた場合は、監督官と協議しその指示に従うものとする。
 - (3) 本件に際し、仕様書に記載なき事項で取扱い上及び技術的に当然施工すべき事項については、請負者の責任において施工するものとする。
 - (4) 本件に際し、他の構造物等に損傷を与えないよう十分注意するものとし、万一損傷を与えた場合は、請負者の責任において原形復旧するものとする。
 - (5) 本件に際し、事故・火災防止及び第三者への被害等の安全管理には十分注意するものとし、万一災害等が発生した場合は、請負者の責任において処置するとともに、速やかに監督官に報告するものとする。
 - (6) 本件に必要な電気及び水は請負者が負担するものとする。
 - (7) 本件の工事写真は、施工前、施工中、施工後、主要な工事段階毎、隠蔽箇所、完成検査状況、全ての使用材料、発生材の搬入集積許及び監督官の指示する箇所を撮影し、工事写真台帳(A4版)に整理の上、監督官に提出するものとする。なお、写真データは工事完了後確実に破棄するものとする。
 - (8) 本件に際し、監督官が指示した書類は速やかに作成し提出するものとする。
 - (9) 本件に使用する材料(直接材)は全て新品とし、監督官の検査を受け合格後使用するものとする。
 - (10) 本件で発生する発生材は、金属類については陸上自衛隊都城駐屯地(宮崎県都城市久保原町1街区12号)の監督官が指定した場所に搬入集積し、重量を測定の上、発生材報告書・調書を作成し監督官に提出する。その他の産業廃棄物は、請負者の責任において適切に処分し、産業廃棄物管理票(A・E票)の写しを監督官に提出するものとする。
 - (11) 作業終了時は、現場の清掃及び片付けを実施するものとする。
 - (12) 本仕様書に記載されている寸法等は近似値であるため、施工に先立ち現場調査の上、原寸を確認するものとする。
 - (13) 請負者は作業開始前に危険予知活動(KY・TBM)を実施し、安全管理を徹底するものとする。
 - (14) 提出書類
 - ア 請負者は、請負契約後すみやかに次の書類を監督官へ提出するものとする。
 - 施工計画書、施工体制台帳(建設業許可通知書の写しを含む。(下請負者共))、施工体系図、計画工程表、現場代理人等通知書、納入仕様書、建具承認図、産業廃棄物処理委託契約書の写し(中間・最終産業廃棄物処分業許可証の写しを含む。)、使用材料数量計算書及びその他監督官が指示した書類
 - イ 請負者は、着工後すみやかに着工届(2部)を監督官へ提出するものとする。
 - ウ 請負者は、監督官による資材検査を受検する際は、検査の前日までに工事材料搬入報告書を監督官へ提出するものとする。
 - エ 請負者は、完成検査実施前までに次の書類を監督官へ提出するものとする。なお、提出が遅れる書類については事前に監督官へ報告し、承諾を得るものとする。
 - 完成届(2部)、実施工程表、工事写真、出荷証明書、発生材報告書・調書、製品保証書、産業廃棄物管理票(A・E票)の写し及びその他監督官が指示した書類
 - (15) 本件に使用する資材は、次の特記事項で示す同等品以上のもの(他社の製品を含む。)を使用するものとし、同等品を使用する場合は、開札日前までに分任契約担当官へ「同等品判定依頼書(カタログ、承認図及び性能比較表を添付)」を提出し、分任契約担当官より「同等品判定結果通知書」を受領するものとする。

- 5 特記事項
 - (1) 仮設工事
 - 屋内の養生は、ビニールテープ、専用シート及びベニヤ等を使用するものとし、開口部、廊下及びホール等に養生が必要な場合は、請負者側の負担で実施するものとする。
 - (2) 建築工事
 - ア コンクリート工
 - 本件の床改修部で使用するコンクリートは「普通コンクリート」とし、設計基準強度は「21N/mm²」、スランプは「15cm」とする。
 - イ 金属工事
 - 本件で使用する軽量鉄骨壁下地の規格は「JIS A 6517(建築用鋼製下地材)」とし、種類は「100形」とする。なお、壁の開口部の補強材は「2[-75×45×15×2.3mm]とし、補強材取付金物は「L-50×50×4mm」とする。
 - ウ 建具工
 - 本件で使用する鋼製軽量建具は「公共建築工事標準仕様書適合」に準じた製品を使用するものとし、湯沸室側には次に示す「JIS Z 8210(案内用図記号)」を表示するものとする。また、「建具承認図」を作成し、監督官の承認を受けるものとする。
 - (7) 障害のある人が使える設備
 - (イ) オストメイト用設備
 - (ロ) ベビーチェア
 - (ハ) おむつ交換台(ベビーシート)
 - エ 塗装工
 - (7) 改修コンクリート面の素地ごしらえ
 - 改修コンクリート面の素地ごしらは「RA種」とし、工程は次による。

| 工程 | 塗料 その他 | | | 面の処理 |
|------------|------------|--------------|-----|-----------------------------|
| | 規格番号 | 規格名称等 | 種類 | |
| 1 既存塗膜の除去 | | — | | ディスクサンダー、スクレーパー等により、全面除去する。 |
| 2 汚れ、付着物除去 | | — | | 素地を傷つけないようにワイヤブラシ等により、除去する。 |
| 3 下地調整塗り | JIS A 6916 | 建築用下地調整塗材 | C-1 | 全面に塗り付けて平滑にする。 |
| 4 研磨紙すり | | 研磨紙 P120~220 | | 乾燥後、表面を平らに研磨する。 |
| 5 パテしごき | JIS K 5669 | 合成樹脂エマルジョンパテ | 耐水形 | 全面にパテをしごき取り平滑にする。 |
| 6 研磨紙すり | | 研磨紙 P120~220 | | 乾燥後、表面を平らに研磨する。 |

| | | | |
|----------------|------------------|-------|------------|
| 件名 | 宮崎地方協力本部庁舎便所改修工事 | 図面No. | 2/17 |
| 図名 | 仕様書 ① | 縮尺 | — |
| 陸上自衛隊 都城駐屯地業務隊 | | | 令和3年10月15日 |

仕様書 ②

- (イ) 新設けい酸カルシウム板面の素地ごしらえ
新設けい酸カルシウム板面の素地ごしらえは「B種」とし、工程は次による。

| 工 程 | 塗 料 そ の 他 | | | 面 の 処 理 |
|------------|---------------|--------------|-----|------------------------|
| | 規格番号 | 規格名称等 | 種 類 | |
| 1 乾燥 | | — | | 継目処理部分を十分に乾燥させる。 |
| 2 汚れ、付着物除去 | | — | | 素地を傷つけないように除去する。 |
| 3 吸込み止め | JASS 18 M-201 | 反応形合成樹脂シーラー | 2液形 | 全面に塗る。 |
| 4 穴埋め、パテかい | JIS K 5669 | 合成樹脂エマルジョンパテ | 耐水形 | 釘頭、たたき跡、傷等を埋め、不陸を調整する。 |
| 5 研磨紙すり | | 研磨紙 P120~220 | | パテ乾燥後、表面を平らに研磨する。 |

- (ウ) 新設せっこうボード面の素地ごしらえ
新設せっこうボード面の素地ごしらえは「B種」とし、工程は次による。

| 工 程 | 塗 料 そ の 他 | | | 面 の 処 理 |
|------------|------------|---------------|-------------|------------------------|
| | 規格番号 | 規格名称等 | 種 類 | |
| 1 乾燥 | | — | | 継目処理部分を十分に乾燥させる。 |
| 2 汚れ、付着物除去 | | — | | 素地を傷つけないように除去する。 |
| 3 穴埋め、パテかい | JIS A 6914 | せっこうボード用目地処理材 | ジョイントコンパウンド | 釘頭、たたき跡、傷等を埋め、不陸を調整する。 |
| 5 研磨紙すり | | 研磨紙 P120~220 | | パテ乾燥後、表面を平らに研磨する。 |

- (イ) 新設シーリングせっこうボード面の素地ごしらえ
新設シーリングせっこうボードの素地ごしらえは「B種」とし、工程は次による。

| 工 程 | 塗 料 そ の 他 | | | 面 の 処 理 |
|------------|------------|--------------|-----|------------------------|
| | 規格番号 | 規格名称等 | 種 類 | |
| 1 乾燥 | | — | | 継目処理部分を十分に乾燥させる。 |
| 2 汚れ、付着物除去 | | — | | 素地を傷つけないように除去する。 |
| 3 穴埋め、パテかい | JIS K 5669 | 合成樹脂エマルジョンパテ | 耐水形 | 釘頭、たたき跡、傷等を埋め、不陸を調整する。 |
| 4 研磨紙すり | | 研磨紙 P120~220 | | パテ乾燥後、表面を平らに研磨する。 |

- (ウ) 改修コンクリート面、新設けい酸カルシウム板及びせっこうボード面の仕上げ
改修コンクリート面、新設けい酸カルシウム板及びせっこうボード面の仕上げは「つや有合成樹脂エマルジョンペイント塗り(E P-G)のB種」とし、工程は次による。

| 工 程 | 塗 料 そ の 他 | | | 塗 付 け 量 (kg/m ²) |
|-------|------------|-------------------|--|---------------------------------|
| | 規格番号 | 規 格 名 称 | | |
| 1 下塗り | JIS K 5663 | 合成樹脂エマルジョンシーラー | | 0.07 |
| 2 中塗り | JIS K 5660 | つや有合成樹脂エマルジョンペイント | | 0.10 |
| 3 上塗り | JIS K 5660 | つや有合成樹脂エマルジョンペイント | | 0.10 |

- (カ) 新設シーリングせっこうボード面の仕上げ
新設シーリングせっこうボード面の仕上げは「アクリル樹脂系非水分散形塗料塗り(N A D)のB種」とし、工程は次による。

| 工 程 | 塗 料 そ の 他 | | | 塗 付 け 量 (kg/m ²) |
|-------|------------|----------------|--|---------------------------------|
| | 規格番号 | 規 格 名 称 | | |
| 1 下塗り | JIS K 5670 | アクリル樹脂系非水分散形塗料 | | 0.10 |
| 2 上塗り | JIS K 5670 | アクリル樹脂系非水分散形塗料 | | 0.10 |

オ 内装工

- (7) ビニル床シート
本件で使用するビニル床シートの規格は「JIS A 5705(ビニル床シート)」とし、仕様は「複層ビニル床シート F S(防滑性ビニル床シート)」、厚みは「2.5mm」とする。
- (イ) ビニル幅木
本件で使用する幅木は「ビニル幅木」とし、厚み「1.5mm以上」とする。
- (ウ) ビニル床シート及びビニル幅木用の接着剤
本件で使用するビニル床シート及びビニル幅木用の接着剤の規格は「JIS A 5536(床仕上げ材用接着剤)」とし、種別は「エポキシ樹脂系又はウレタン樹脂系」とする。なお、ホルムアルデヒド放散量は「F☆☆☆☆」とする。
- (イ) けい酸カルシウム板張り
本件の便所で使用する壁材は「JIS A 5430(繊維強化セメント板(けい酸カルシウム板のタイプ2))」とし、厚みは「8mm」とする。
- (ウ) せっこうボード張り
本件の湯沸室で使用する壁材は「JIS A 6901(せっこうボード類(せっこうボード(GB-R)))」とし、厚みは「9.5mm」とする。
- (カ) シーリングせっこうボード張り
本件で使用する天井材は「JIS A 6901(せっこうボード製品(シーリングせっこうボード(GB-S)))」厚みは「9.5mm」とする。なお、工法は「目透かし張り」とし、取合い部及び目地のシーリング材は「PU-2(ポリウレタン系)」とする。
- (2) 電気設備工事
- ア 電線類
本件で使用するケーブルの規格は「JIS C 3605(600V ポリエチレン絶縁耐燃性ポリエチレンシースケーブル 平形(EM-EEF))」とする。
- イ 電線保護物類
- (7) 隠蔽部
本件の隠蔽部で使用する電線管の規格は「JIS C 8411(合成樹脂製可とう電線管(PF管))」とし、付属品の規格は「JIS C 8412(合成樹脂製可とう電線管用付属品(PF管の付属品))」とする。
- (イ) 露出部
本件の露出部で使用する金属線びの規格は「A型メタルモール(一種金属製線び)」とする。

| | | | |
|----------------|------------------|-------|------------|
| 件 名 | 宮崎地方協力本部庁舎便所改修工事 | 図面No. | 3/17 |
| 図 名 | 仕 様 書 ② | 縮 尺 | — |
| 陸上自衛隊 都城駐屯地業務隊 | | | 令和3年10月15日 |

仕様書 ③

(ウ) 防火区画貫通部の防火処置

天井内の壁を穿孔し防火区画を貫通する箇所は、請負者の負担において必要な処置(防火区画貫通部の防火処置工法)を講ずるものとする。

ウ 配線器具

(7) 本件で使用するコンセントの規格は「JIS C 8303(配線用差込接続器)」とする。

(イ) 本件で使用するタンブラスイッチの規格は「JIS C 8304(屋内用小形スイッチ類)」とし、仕様は「確認表示灯付」とする。

エ 漏電遮断器

(1) 本件で使用する漏電遮断器の規格は「低圧開閉装置及び制御装置-第2-2部:漏電遮断器(JIS C 8201-2-2)」とする。また、漏電遮断器の設置に際し、渡りバーの増設は請負者の負担において見込むものとする。

(2) 盤内の施工において、停電工事とする場合、監督官と綿密に調整を実施し、早期に施工日時(停電日時)を決定すること。

オ LED照明器具

本件で使用するLED照明器具の規格は「JIS C 8106(施設用LED照明器具)」とし、次の同等品以上のもの(他社の製品を含む。)とする。

(7) 製造所: 東芝ライテック(株) 品番: LEKT412523YN-LD9

(イ) 製造所: パナソニックライティングシステムズ(株) 品番: XLX450ANNP LE9

(3) 機械設備工事

ア 配管工

(7) 本件で使用する給水管の規格は「JWWA K 132(水道用ポリエチレン粉体ライニング 鋼管(SGP-PA))」とし、継手の規格は「JPF MP 003(水道用ライニング鋼管用ねじ込み式管端防食管継手)」とする。

(イ) 本件で使用する排水管の規格は「JIS K 6741(硬質ポリ塩化ビニル管(VP))」とし、継手は「JIS K 6739(排水用硬質ポリ塩化ビニル管継手)」とする。

イ 塗装工

本件で使用するさび止め塗料の規格は「JIS K 5621(一般用さび止めペイント 2種)」とし、工程は次による。

| 塗装箇所 | | 塗料の種類 | 塗り回数 | | |
|--------|----|----------|------|-----|-----|
| 機材 | 状態 | | 下塗り | 中塗り | 上塗り |
| SGP-PA | - | さび止めペイント | 2 | - | - |

ウ 保温工

本件で使用する保温材の材料、施工順序、保温材の厚さ及び保温の種類は次による。

| 施工箇所 | 材料及び施工順序 | | 呼び径 (mm) | 保温厚 (mm) | 保温の種類 |
|---------------|-------------------|--|-------------|-------------|-------------------------|
| | ポリスチレンフォーム保温材 | | | | |
| 給水管 (空隙壁内) | 1. アルミガラスクロス化粧保温筒 | | 15 | 20 | C ₂ ・(ハ)・VII |
| | 2. アルミガラスクロス粘着テープ | | 25 | | |
| 排水管 (空隙壁内) | 1. アルミガラスクロス化粧保温筒 | | 40 | 20 | C ₂ ・(ハ)・VII |
| | 2. アルミガラスクロス粘着テープ | | 75 | | |

エ 空気調和設備工

(7) 空調換気扇

本件で使用する空調換気扇の仕様は次の同等品以上のもの(他社の製品を含む。)とする。

a 製造所: 三菱電機(株) 品番: VD-18ZC12

b 製造所: パナソニックシステムズ(株) 品番: FY-27SK7

(イ) ダクト用テープ

本件で使用するダクト用テープの規格は「JIS H 4160(アルミニウム及びアルミニウム合金はく)」に準ずるアルミニウム箔の片面に樹脂系粘着剤を塗布したテープ状のものとする。

(ウ) フレキシブルダクト

本件で使用するフレキシブルダクトの規格は「SUS304」とする。

(イ) 排気フード

本件で使用する排気フードの仕様は次の同等品以上のもの(他社の製品を含む。)とする。

- a 製造所: 三菱電機(株) 品番: P-18VSSQ
- b 製造所: パナソニックシステムズ(株) 品番: FY-MJX063

オ 衛生設備工

(7) 多機能トイレバック等

本件で使用する多機能トイレバック等の仕様は次の同等品以上のもの(他社の製品を含む。)とする。

- a 製造所: (株)LIXIL
 - (a) 多機能トイレバック 品番: YPTWC-GC104L1A1ASNL
 - (b) 専用温水洗浄便座 品番: CW-PC12-CK-UR-TU/BW1
 - (c) 排水ベンド管 品番: CF-11B
- b 製造所: TOTO(株)
 - (a) 多機能トイレバック 品番: UADAK12L1D2ADN1B
 - (b) 専用温水洗浄便座 品番: TCF5840AUPR#NW1
 - (c) 排水ベンド管 品番: Y9205

(イ) 車いす対応洗面カウンター等

本件で使用する車いす対応洗面カウンター等の仕様は次の同等品以上のもの(他社の製品を含む。)とし、次に示す器具類の設置に必要な部材(止水栓、ブラケット等)は、請負者の負担において見込むものとする。

- a 製造所: (株)LIXIL
 - (a) 3方エプロンカウンター 品番: DM-601NA(900)/BW-01
 - (b) 加温自動水栓 品番: EAAM-200CEV2
 - (c) 加温自動水栓用排水金具セット 品番: LF-DC7GBP
 - (d) 手すり(2本セット) 品番: BB-DCX2J/WA
 - (e) 1面鏡 品番: MDCX-901X
- b 製造所: TOTO(株)
 - (a) マーブライトカウンター 品番: ML94(900)#PA13 ※3方小口仕上
 - (b) 専用洗面器 品番: M928#NW1
 - (c) 自動水栓一体型電気温水器 品番: RECK03B1S84GK
 - (d) 排水金具セット 品番: T7PW9
 - (e) 手すり(2本セット) 品番: M924S#NW12x2
 - (f) 1面鏡 品番: MMA1A900A1050W

(ウ) ベビーチェア

本件で使用するベビーチェアの仕様は次の同等品以上のもの(他社の製品を含む。)とする。

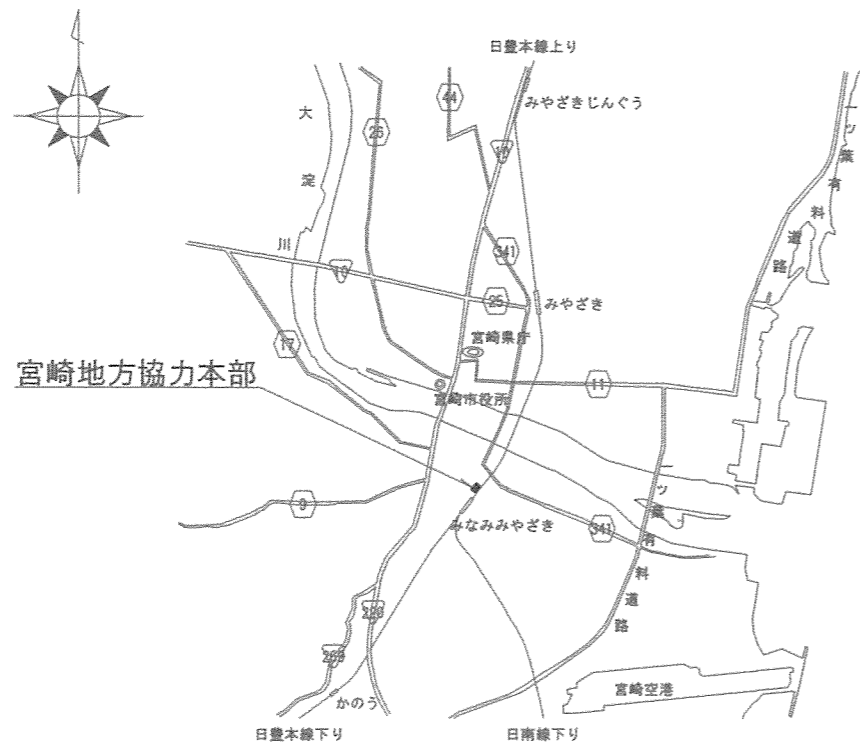
- a 製造所: コンビウィズ(株) 品番: AC-BK-F62
- b 製造所: TOTO(株) 品番: YKA15S

(イ) ベビーシート

本件で使用するベビーシートの仕様は次の同等品以上のもの(他社の製品を含む。)とする。

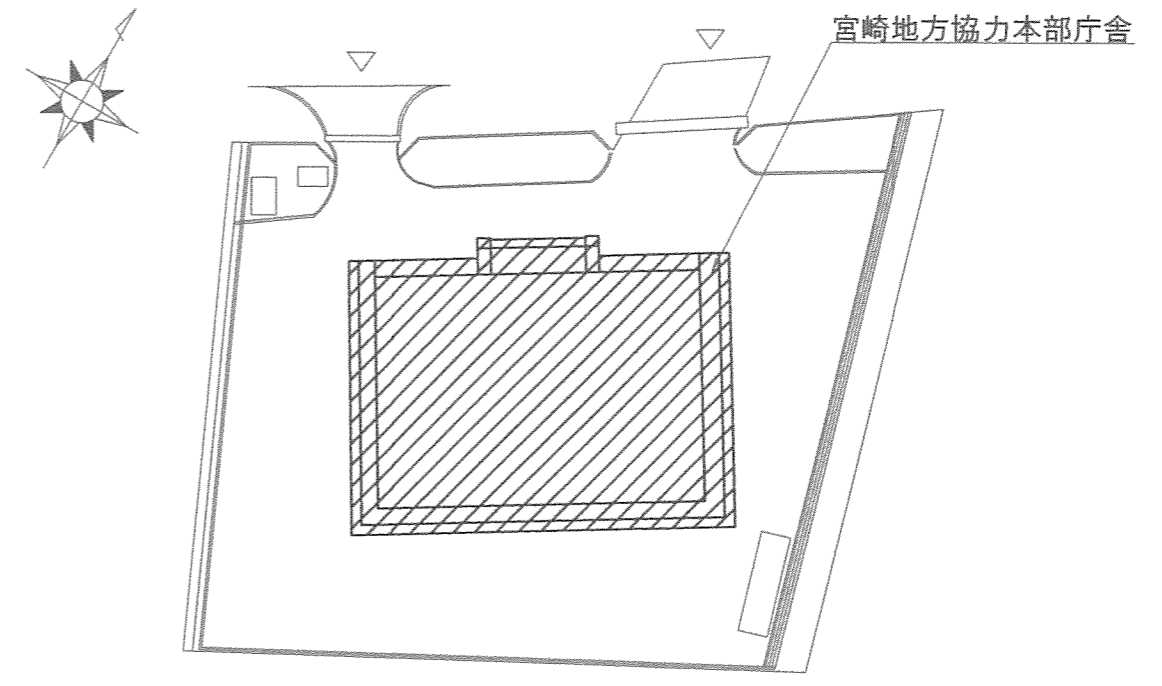
- a 製造所: コンビウィズ(株) 品番: AC-OK-21F
- b 製造所: TOTO(株) 品番: YKA25S

| | | | |
|----------------|------------------|-------|------------|
| 件名 | 宮崎地方協力本部庁舎便所改修工事 | 図面No. | 4/17 |
| 図名 | 仕様書 ③ | 縮尺 | — |
| 陸上自衛隊 都城駐屯地業務隊 | | | 令和3年10月15日 |



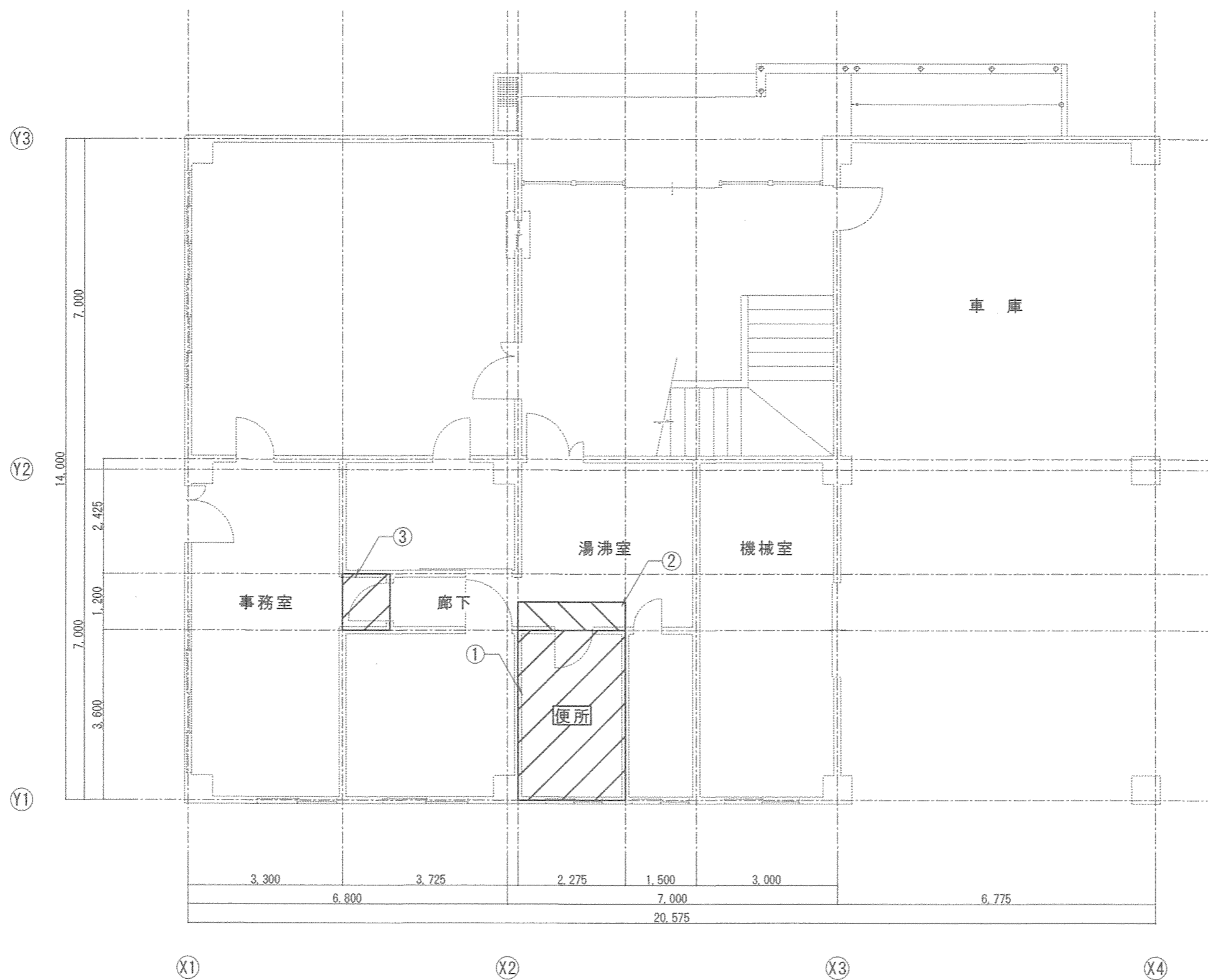
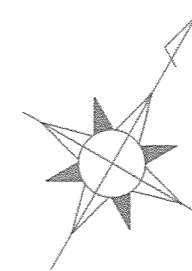
宮崎地方協力本部

案内図



配置図

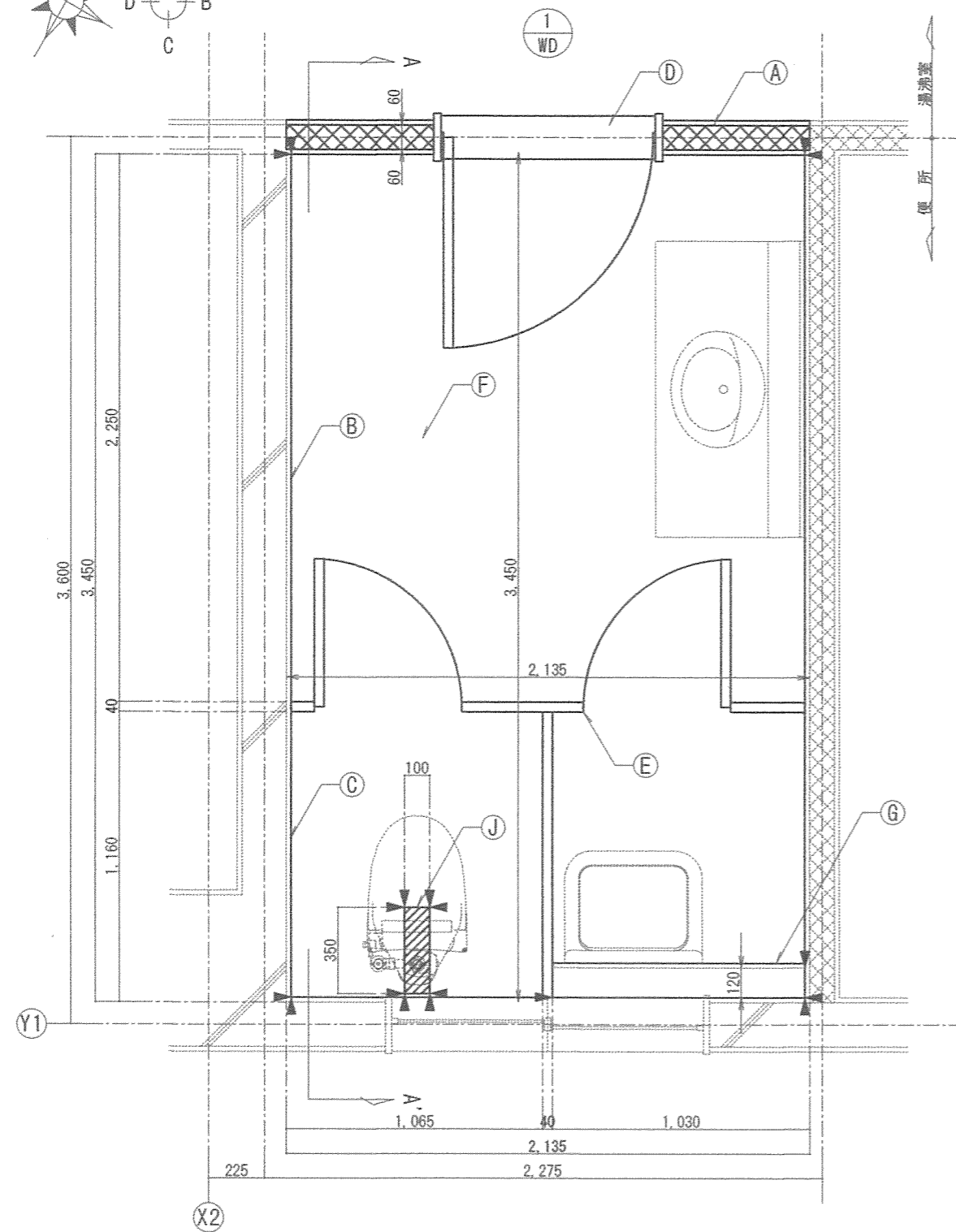
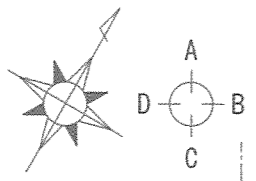
| | | | |
|----------------|------------------|-------|------------|
| 件名 | 宮崎地方協力本部庁舎便所改修工事 | 図面No. | 5/17 |
| 図名 | 案内図/配置図 | 縮尺 | 1/X |
| 陸上自衛隊 都城駐屯地業務隊 | | | 令和3年10月15日 |



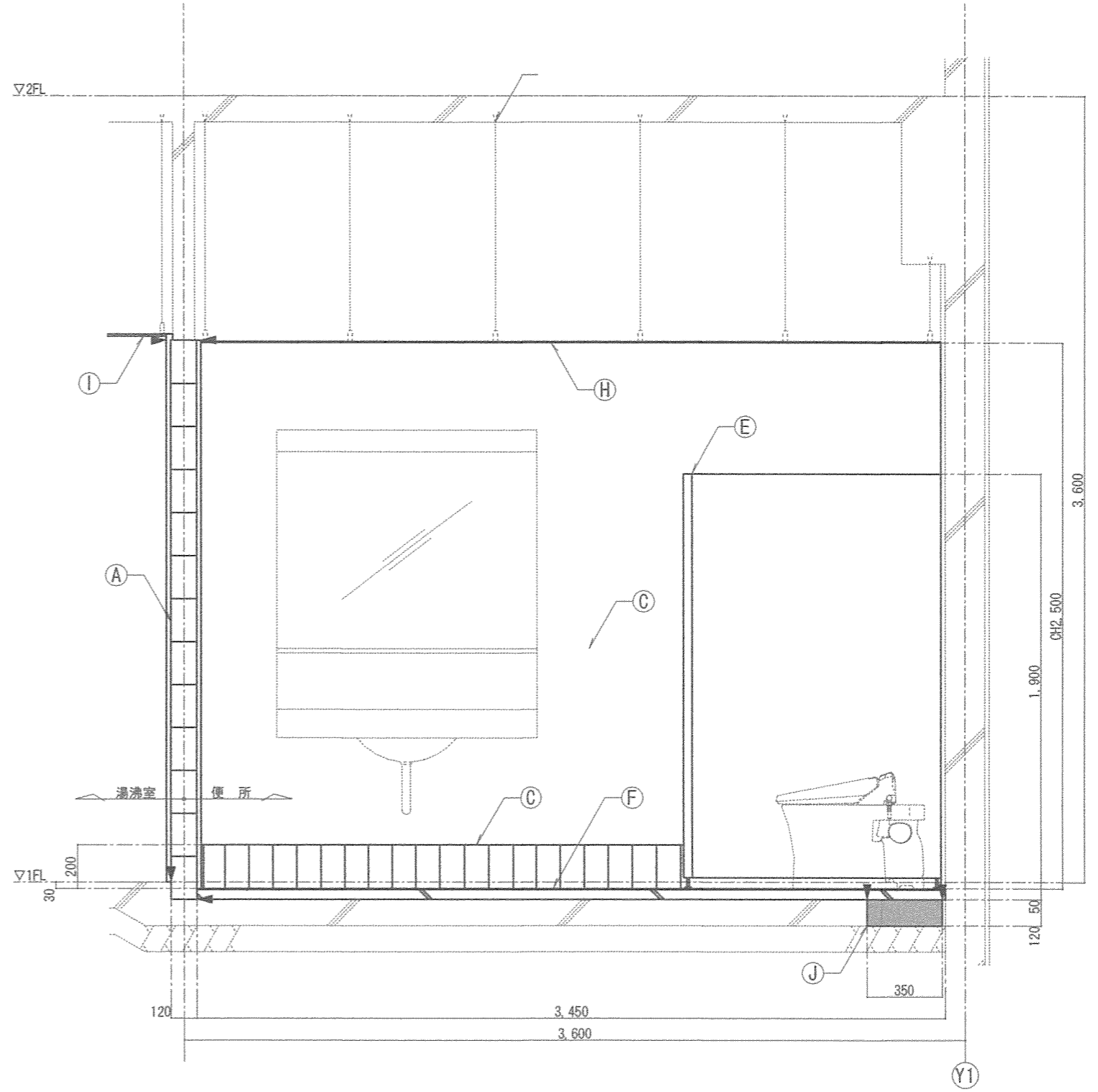
【凡例】

| 記号 | 施工内容 |
|----|------------------------------|
| ① | 便所改修箇所 |
| ② | 湯沸室改修箇所(間仕切壁撤去新設及び天井*ト撤去再使用) |
| ③ | 電灯分電盤改修箇所(便所内機器の専用回路を新設) |

| | | | |
|----------------|------------------|-------|------------|
| 件名 | 宮崎地方協力本部庁舎便所改修工事 | 図面No. | 6/17 |
| 図名 | 庁舎1階平面図 | 縮尺 | 1/100 |
| 陸上自衛隊 都城駐屯地業務隊 | | | 令和3年10月15日 |



【改修前】便所平面図

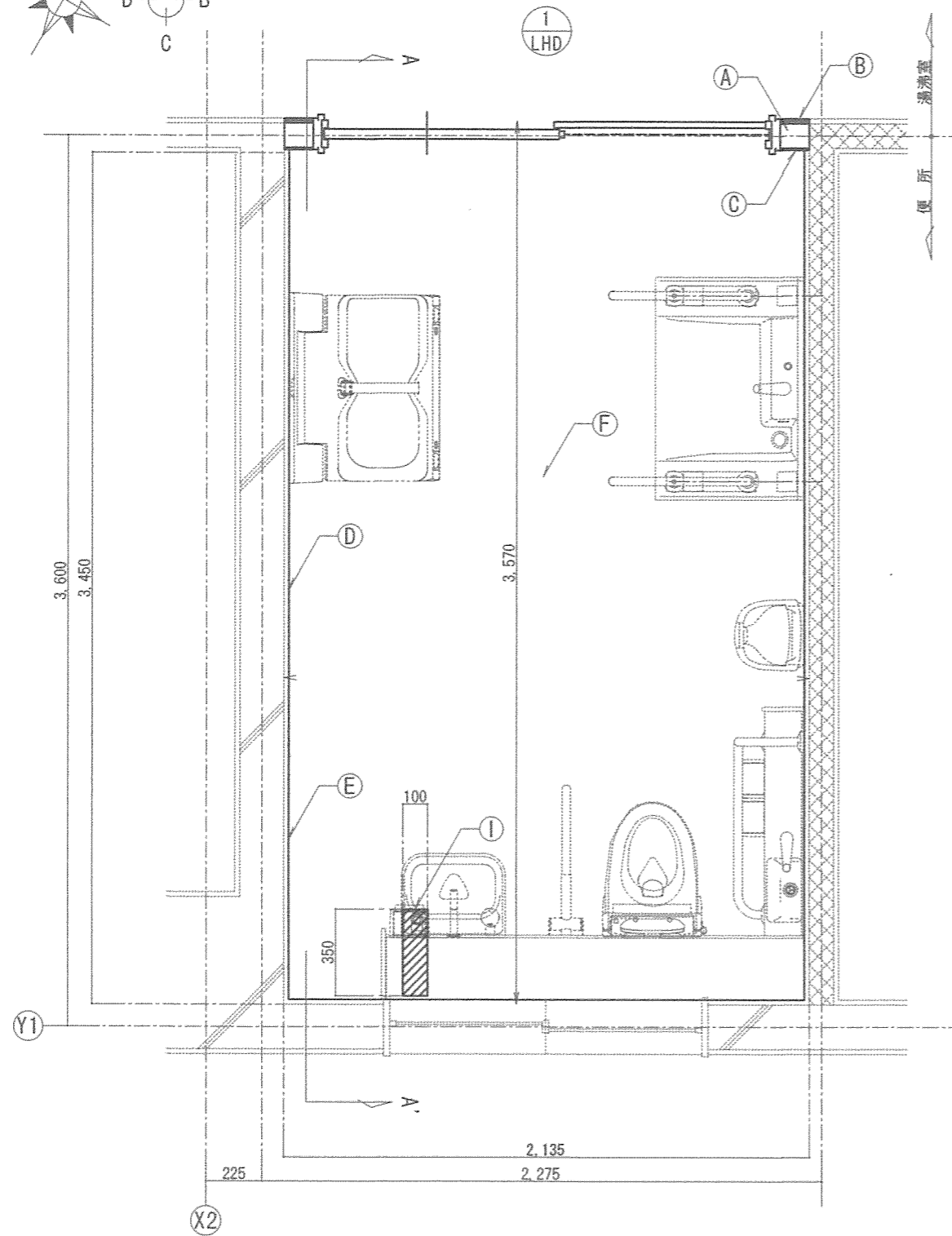
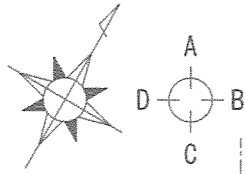


【改修前】A-A'断面図

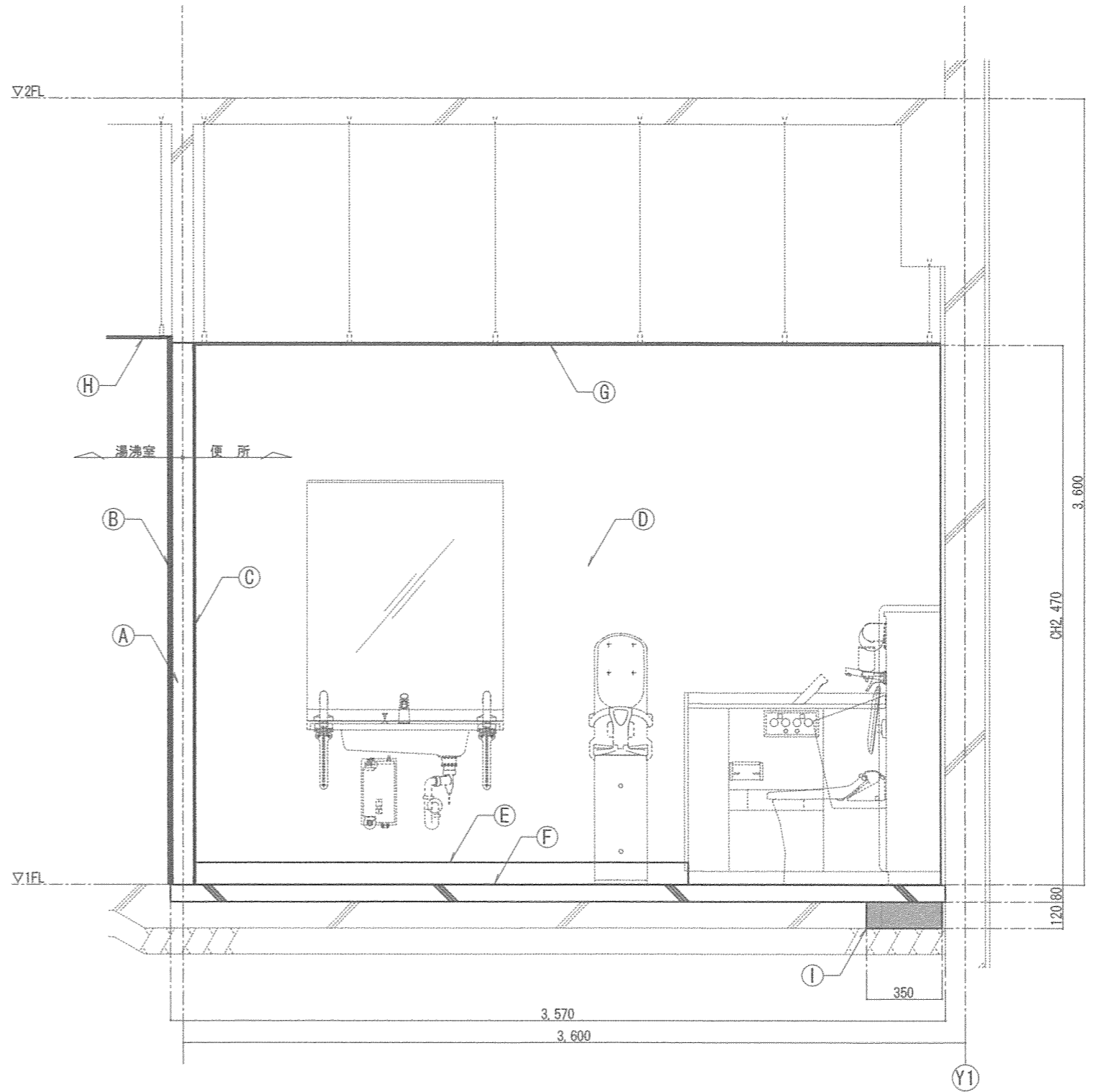
【建築工事凡例①】

| 記号 | 施工内容 | 記号 | 施工内容 |
|------|--------------------------------|----|--|
| WD-1 | 木製片開き戸撤去(木製3方枠撤去共) | ⑥ | 入墨カッター入れの上、床タイル(100×100)撤去 ※下地モルタル撤去共 |
| ▶ | カッター入れ | ⑦ | 入墨カッター入れの上、ハンパック(コンクリートブロック/H1,100)撤去 |
| ① | コンクリートブロック壁撤去(まぐさ、鉄筋撤去共) | ⑧ | フレキシブルボード(t5)撤去 ※天井伏図参照 |
| ② | モルタル面素地ごしらえ(RA種) ※既存複層塗材E仕上 | ⑨ | 化粧せっこうボード(t9.5)撤去再使用 ※天井伏図参照 |
| ③ | 巾木タイル(100×200)撤去 | ⑩⑪ | 軽量鉄骨天井下地は、既存のまま |
| ④ | 床人研ぎ(テラゾーブロック/W935×D175×t30)撤去 | ⑫ | カッター入れの上、床スラブ(t120)撤去 ※土間配管改修部 |
| ⑤ | トイレース(H1,900)撤去 ※展開図参照 | | |

| | | | |
|----------------|------------------|------------|------|
| 件名 | 宮崎地方協力本部庁舎便所改修工事 | 図面No. | 7/17 |
| 図名 | 【改修前】便所平面図/断面図 | 縮尺 | 1/25 |
| 陸上自衛隊 都城駐屯地業務隊 | | 令和3年10月15日 | |



【改修後】便所平面図



【改修後】A-A' 断面図

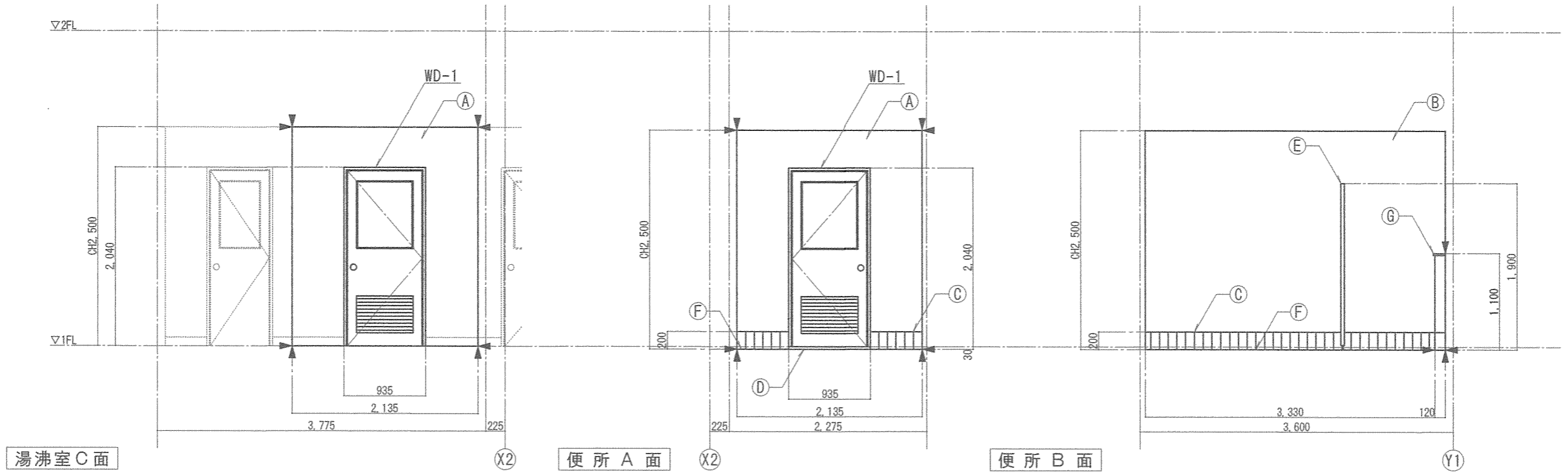
【建築工事凡例②】

| 記号 | 施工内容 | 記号 | 施工内容 |
|-------|--|-----|--|
| LHD-1 | 鋼製軽量片引きハガ-戸設置 | (E) | ソフト巾木 (t1.5×H100) 張り |
| (A) | 軽量鉄骨壁下地 (100形) 組み ※開口部補強共 | (F) | コンクリート (21N/t80) 直均し仕上の上、ビニル床シート (t2.5) 張り |
| (B) | せつこうボード (t9.5) 二重張り、素地ごしらえ (B種) の上、EP-G (B種) 仕上 | (G) | シーリングせつこうボード (t9.5) 張り、素地ごしらえ (B種)、取合い部及び目地シーリング (PU-2/10×10程度) の上、NAD (B種) 仕上 ※天井伏図参照 |
| (C) | けい酸カルシウム板 (t8) 張りの上、E素地ごしらえ (B種) の上、EP-G (B種) 仕上 | (H) | 化粧せつこうボード (t9.5) 撤去再使用 ※天井伏図参照 |
| (D) | 既存コンクリート壁素地ごしらえ (RA種) の上、EP-G (B種) 仕上 | (I) | コンクリート (21N/t120) 打放し仕上 ※土間配管改修部 |

| | | | |
|----------------|------------------|------------|------|
| 件名 | 宮崎地方協力本部庁舎便所改修工事 | 図面No. | 8/17 |
| 図名 | 【改修後】便所平面図/断面図 | 縮尺 | 1/25 |
| 陸上自衛隊 都城駐屯地業務隊 | | 令和3年10月15日 | |

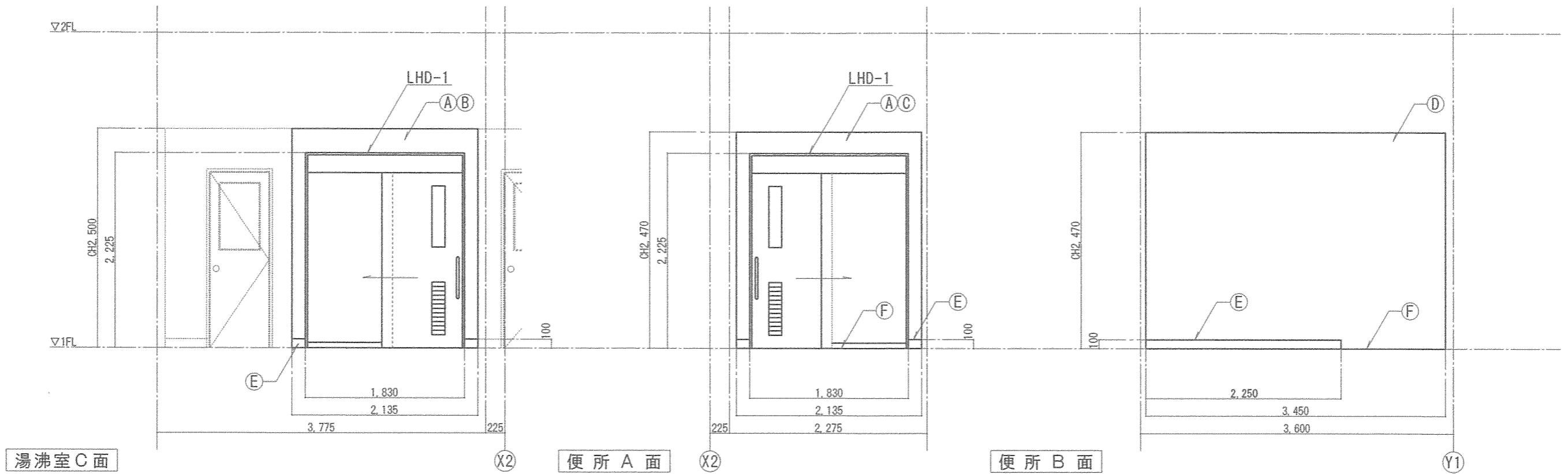
【改修前】湯沸室／便所展開図①

※施工内容は建築工事凡例①を参照



【改修後】湯沸室／便所展開図①

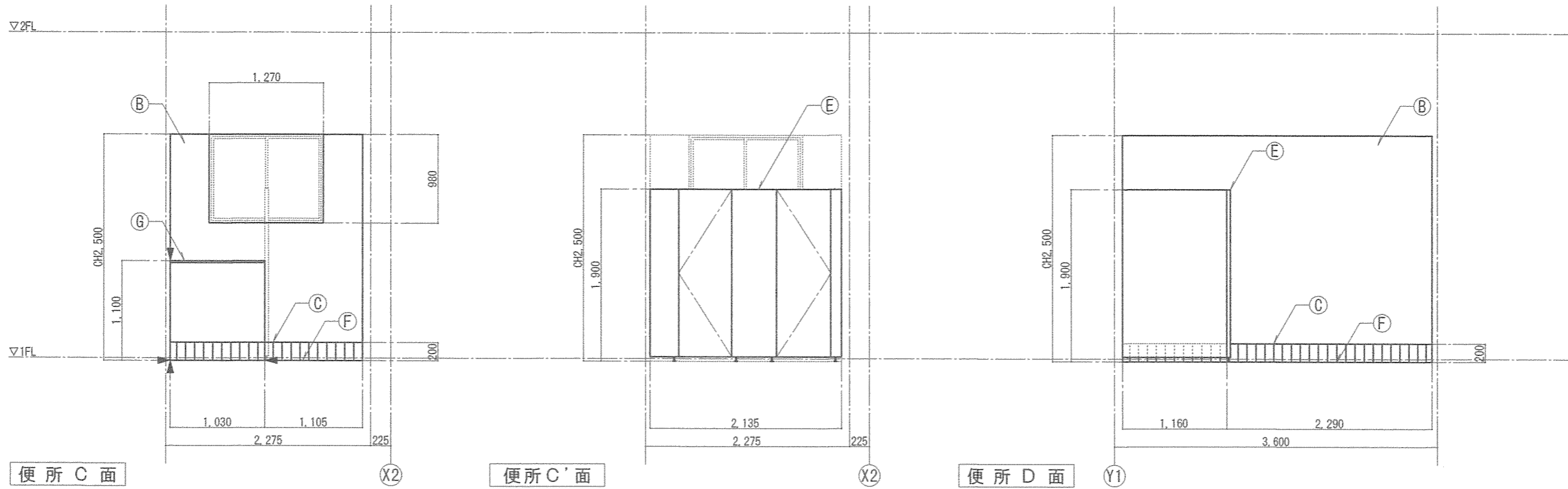
※施工内容は建築工事凡例②を参照



| | | | |
|----------------|------------------|-------|------------|
| 件名 | 宮崎地方協力本部庁舎便所改修工事 | 図面No. | 9/17 |
| 図名 | 【改修前後】湯沸室／便所展開図① | 縮尺 | 1/50 |
| 陸上自衛隊 都城駐屯地業務隊 | | | 令和3年10月15日 |

【改修前】便所展開図②

※施工内容は建築工事凡例①を参照



【改修後】便所展開図②

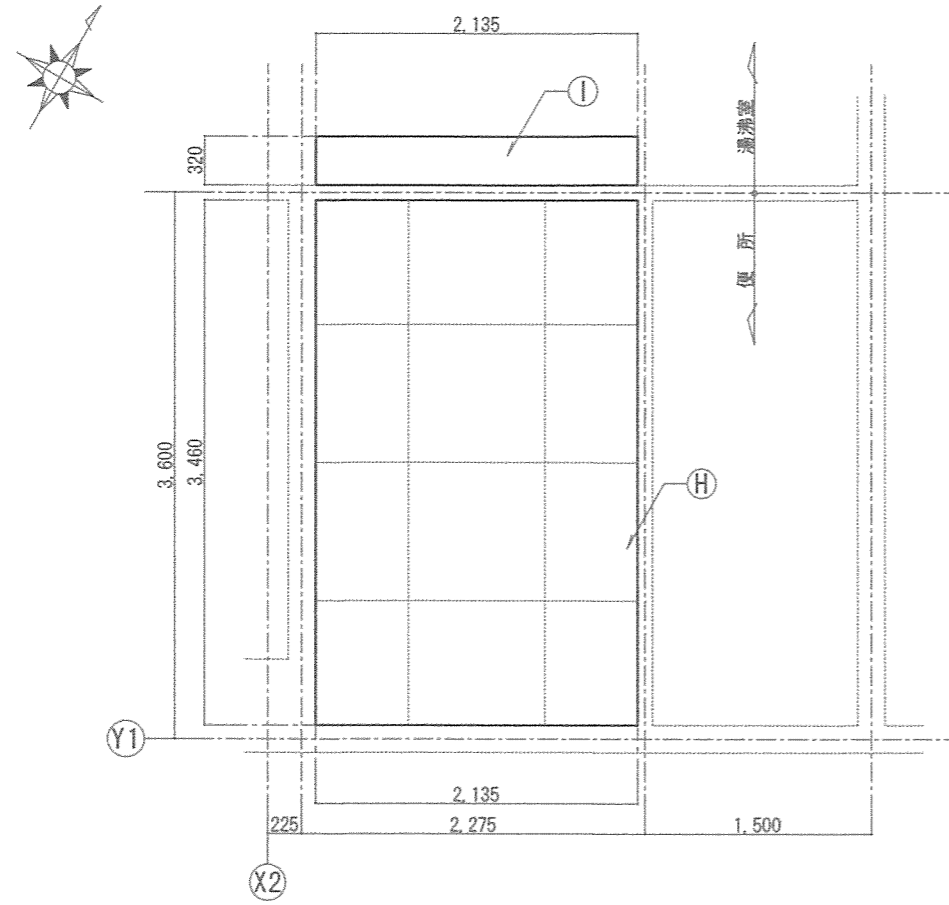
※施工内容は建築工事凡例②を参照



| | | | |
|----------------|------------------|------------|-------|
| 件名 | 宮崎地方協力本部庁舎便所改修工事 | 図面No. | 10/17 |
| 図名 | 【改修前後】便所展開図② | 縮尺 | 1/50 |
| 陸上自衛隊 都城駐屯地業務隊 | | 令和3年10月15日 | |

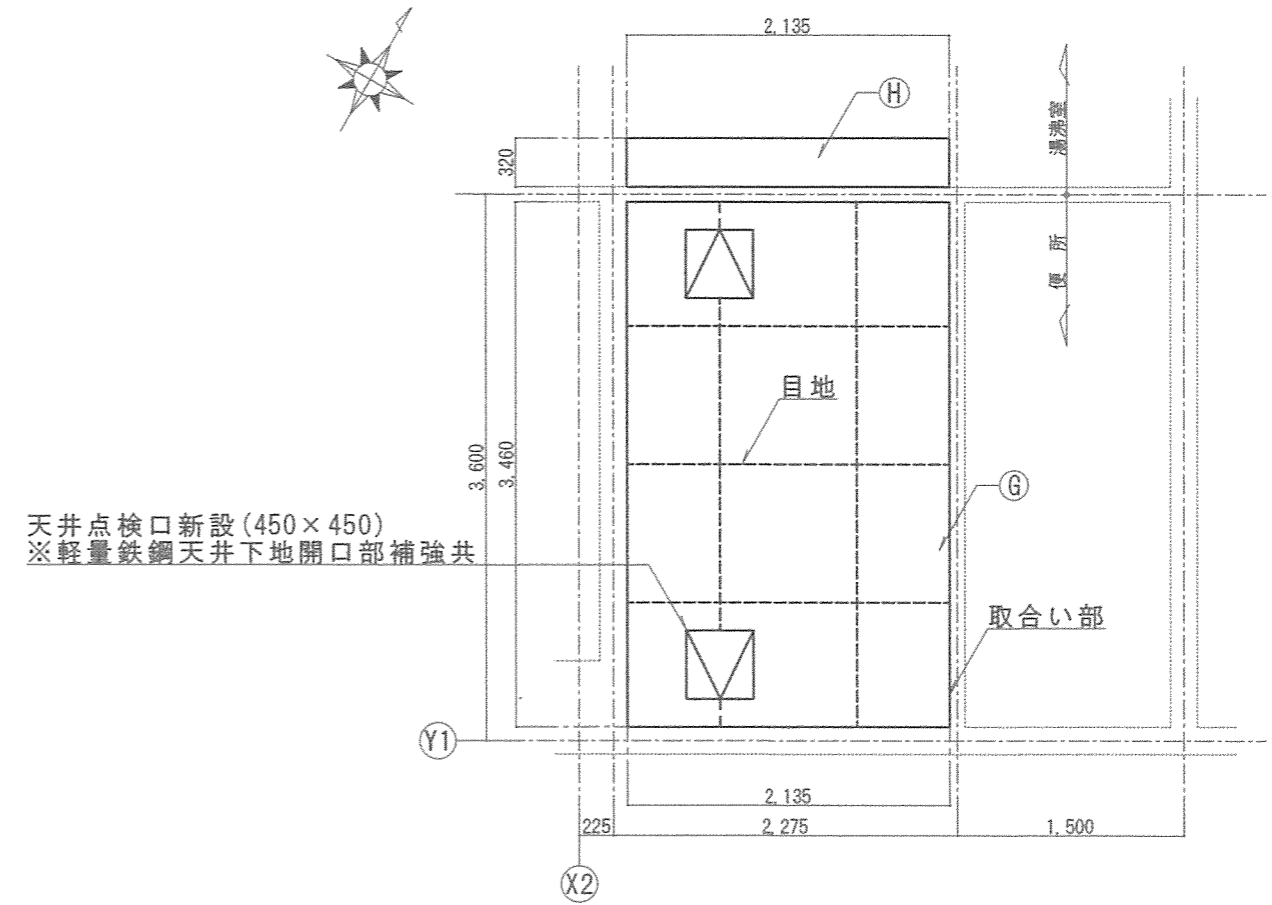
【改修前】湯沸室／便所天井伏図

※施工内容は建築工事凡例①を参照



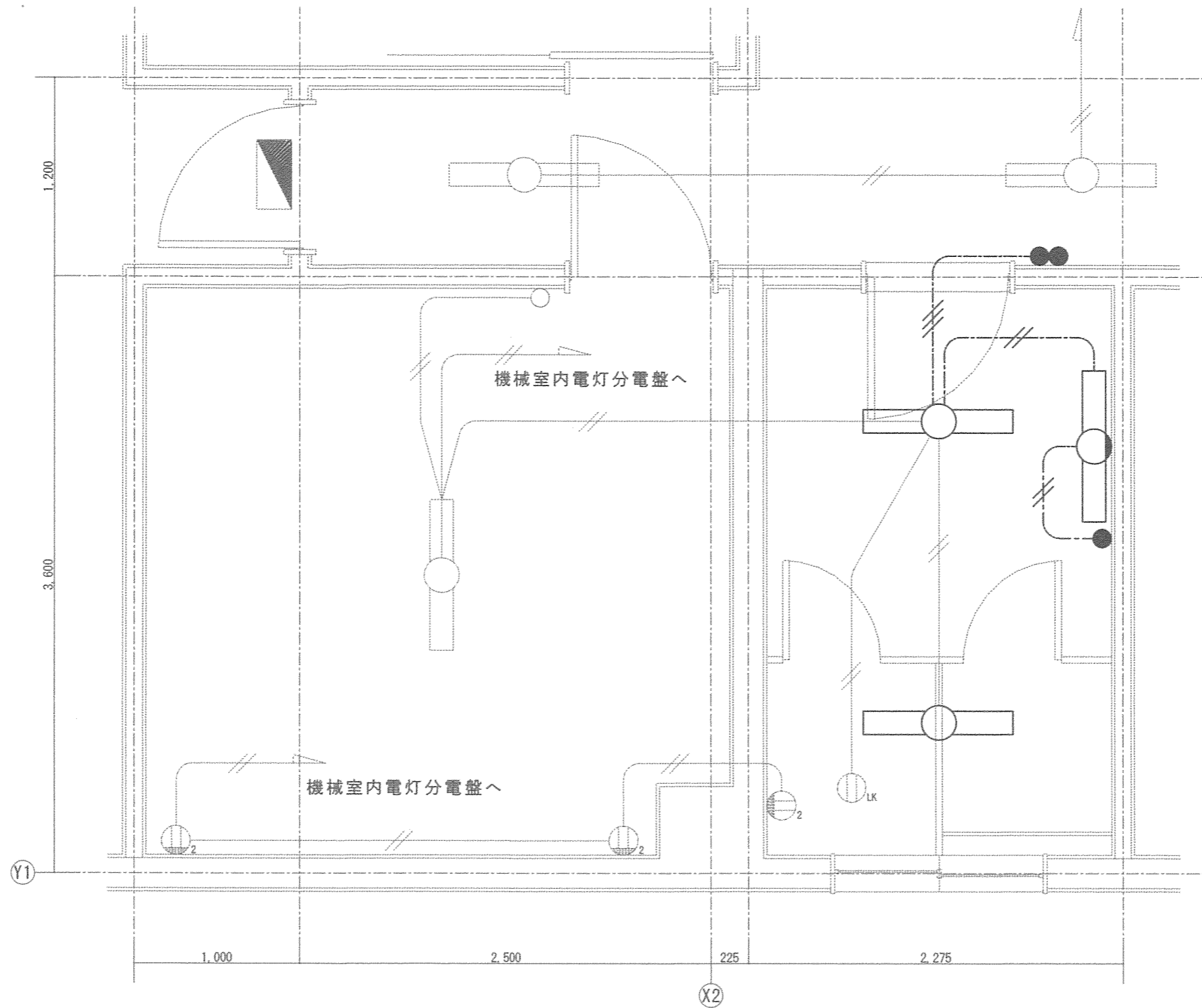
【改修後】湯沸室／便所天井伏図

※施工内容は建築工事凡例②を参照



| 建具表 | |
|-------|------------------------------------|
| 記号・名称 | WD-1 木製片開き戸 |
| 形状・寸法 | |
| 数量 | 1 |
| 材質・仕上 | 木製メラミン樹脂板仕上 |
| ガラス | F4 |
| 附属金物 | ステンレス番・トアコローサー・空錠等 |
| 枠 | 木製SOP仕上・見付30・見込160程度 |
| 施行内容 | 撤去 |
| 記号・名称 | LHD-1 鋼製軽量片引きハンガー戸(自閉式・片面戸袋) |
| 形状・寸法 | |
| 数量 | 1 |
| 材質・仕上 | スチール製焼付塗装仕上(製造所仕様) |
| ガラス | F4 |
| 附属金物 | 上吊式金物一式、取手(ステンレス製L450)、表示錠、他製造所指定品 |
| 枠 | スチール製SOP仕上・見付25・見込160程度 |
| 施行内容 | 新設 |

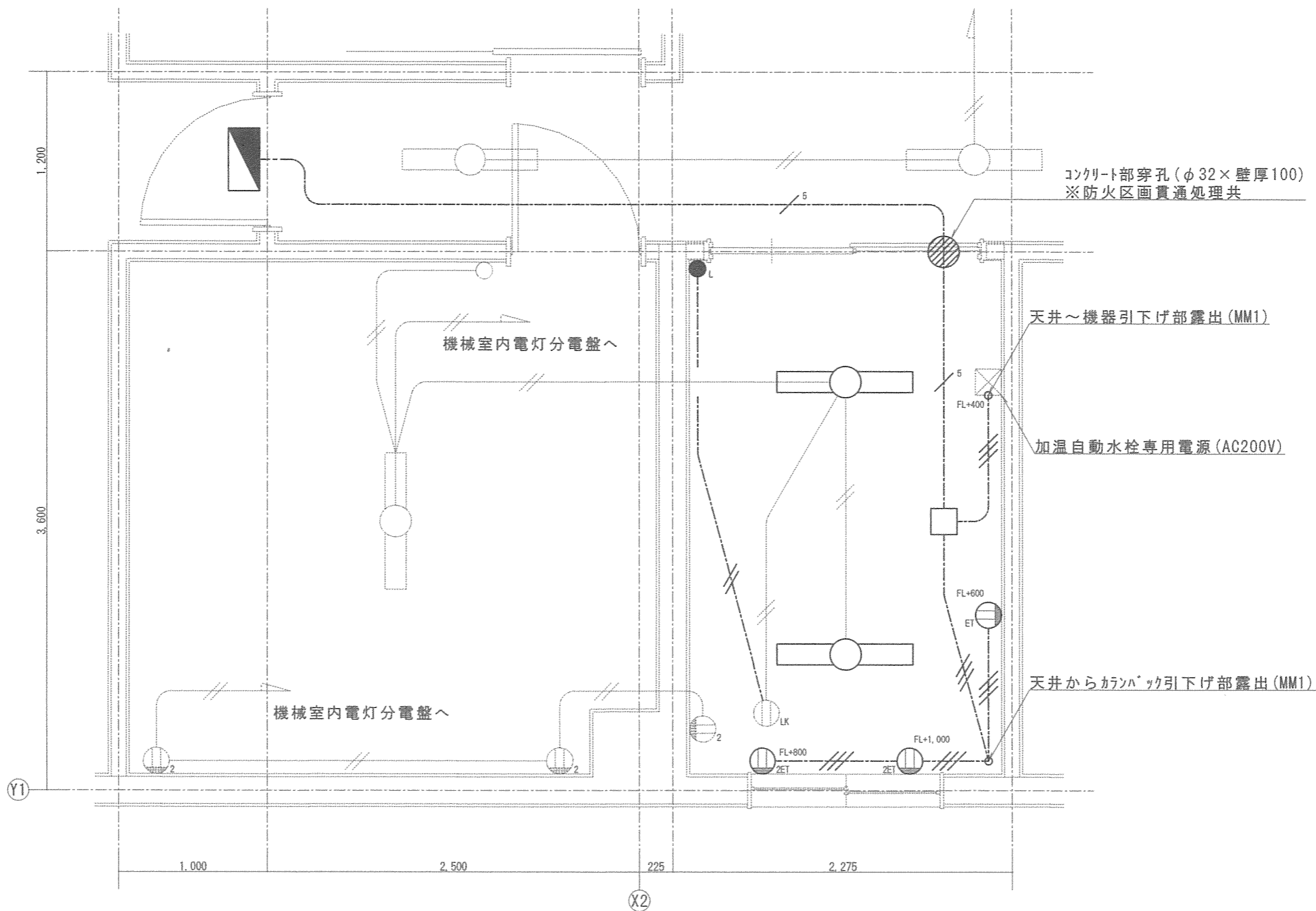
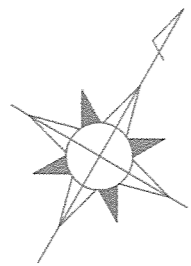
| | | | |
|----------------|----------------------|-------|------------|
| 件名 | 宮崎地方協力本部庁舎便所改修工事 | 図面No. | 11/17 |
| 図名 | 【改修前後】湯沸室／便所天井伏図・建具表 | 縮尺 | 1/50 |
| 陸上自衛隊 都城駐屯地業務隊 | | | 令和3年10月15日 |



【電気設備工事凡例①】

| 記号 | 名称・規格 | 施工内容 | 施工数量 | 取付高 | 備考 |
|----------|--------------------|------|------|----------|-------------|
| | 蛍光灯照明器具 (FL-40W×1) | 撤去 | 2台 | | 天井付 |
| | 蛍光灯照明器具 (FL-40W×1) | 撤去 | 1台 | | 壁付 |
| ● | タップスイッチ(位置*ツクス共) | 撤去 | 1個 | FL+1,300 | 露出 |
| ●● | タップスイッチ2連(位置*ツクス共) | 撤去 | 1組 | FL+1,300 | 埋込 |
| ---//--- | EM-IE2.0×2 (E19) | 撤去 | 1.5m | | 天井ころがし/壁内隠蔽 |
| ---//--- | EM-IE2.0×2 (MM1) | 撤去 | 1.5m | | 露出 |
| ---//--- | EM-IE1.6×3 (E19) | 撤去 | 2.5m | | 天井ころがし/壁内隠蔽 |

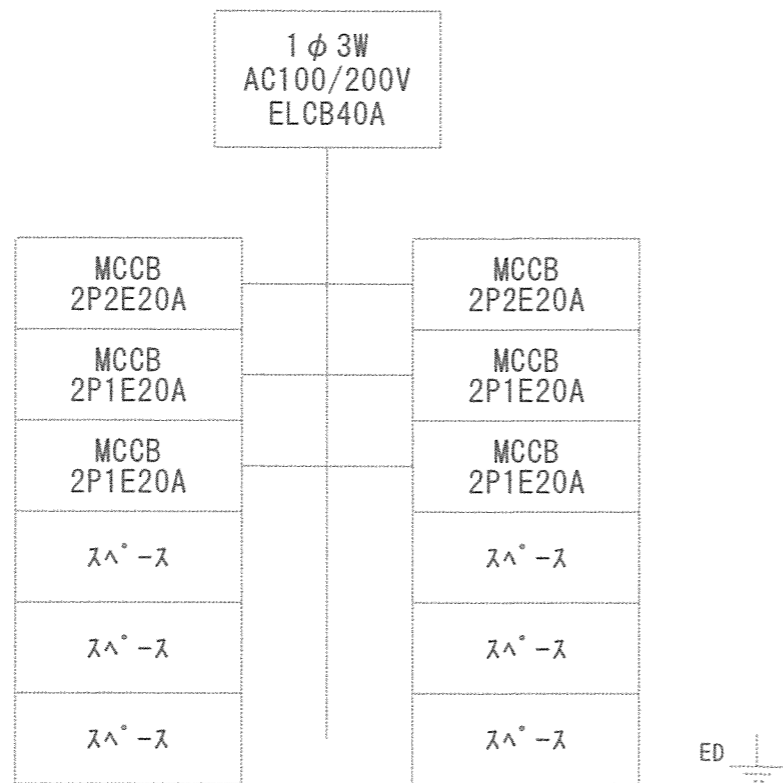
| | | | |
|----------------|------------------|-------|------------|
| 件名 | 宮崎地方協力本部庁舎便所改修工事 | 図面No. | 12/17 |
| 図名 | 【改修前】電気設備平面図 | 縮尺 | 1/30 |
| 陸上自衛隊 都城駐屯地業務隊 | | | 令和3年10月15日 |



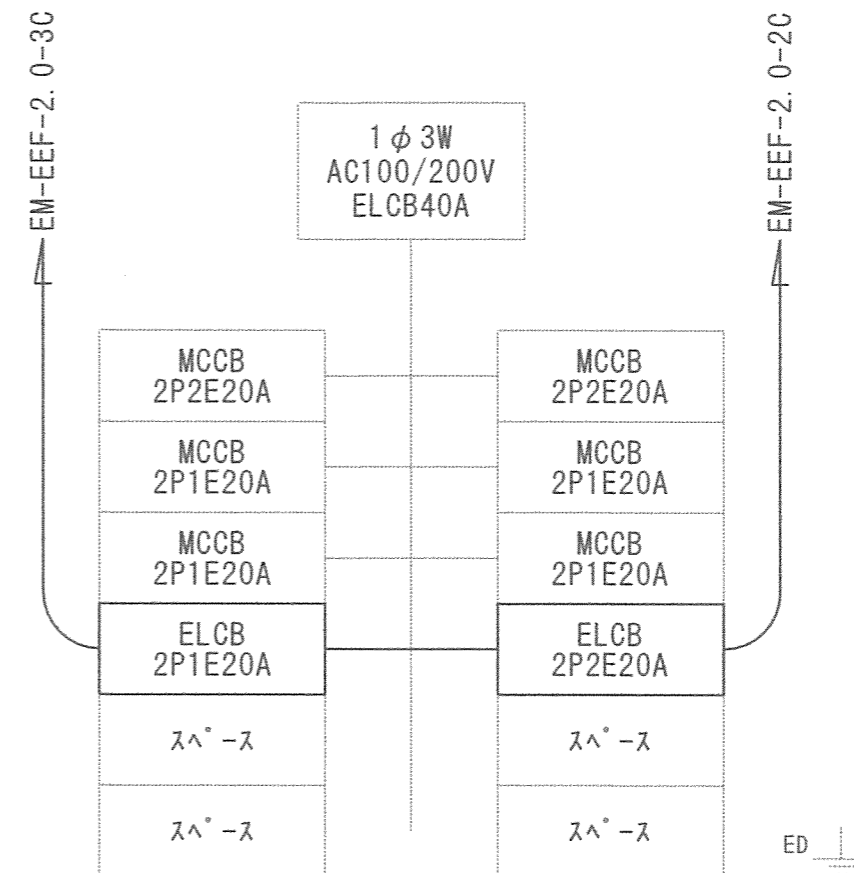
【電気設備工事凡例②】

| 記号 | 名称・規格 | 施工内容 | 施工数量 | 取付高 | 備考 |
|----|-----------------------------|------|------|--------|--------------|
| | 電灯分電盤 | 改修 | 1面 | | 電灯分電盤改修図参照 |
| | LED照明器具(ハーフスライト露出形/人感センサー付) | 新設 | 2個 | 天井付 | |
| | シングルコンセント(ET付) | 新設 | 1個 | 傍記参照 | 新設カンパック内埋込 |
| | ハーフコンセント(ET付) | 新設 | 2個 | 傍記参照 | 新設カンパック内埋込 |
| | タンブラスイッチ(確認表示灯付) | 新設 | 1個 | FL+900 | 新設壁内埋込 |
| | EM-EEF-1.6-2C (PF16) | 新設 | 4.5m | | 天井ころがし/壁内隠蔽 |
| | EM-EEF-2.0-3C (PF22) | 新設 | 5.5m | | 天井ころがし/空隙内隠蔽 |
| | EM-EEF-2.0-3C (MM1) | 新設 | 3.0m | | 露出 |
| | EM-EEF-2.0-2C (PF28) | 新設 | 6.5m | | 天井ころがし |
| | EM-EEF-2.0-3C | 新設 | | | |
| | スイッチボックス | 新設 | 1個 | 天井内 | |

| | | | |
|----------------|------------------|------------|-------|
| 件名 | 宮崎地方協力本部庁舎便所改修工事 | 図面No. | 13/17 |
| 図名 | 【改修後】電気設備平面図 | 縮尺 | 1/30 |
| 陸上自衛隊 都城駐屯地業務隊 | | 令和3年10月15日 | |



改 修 前

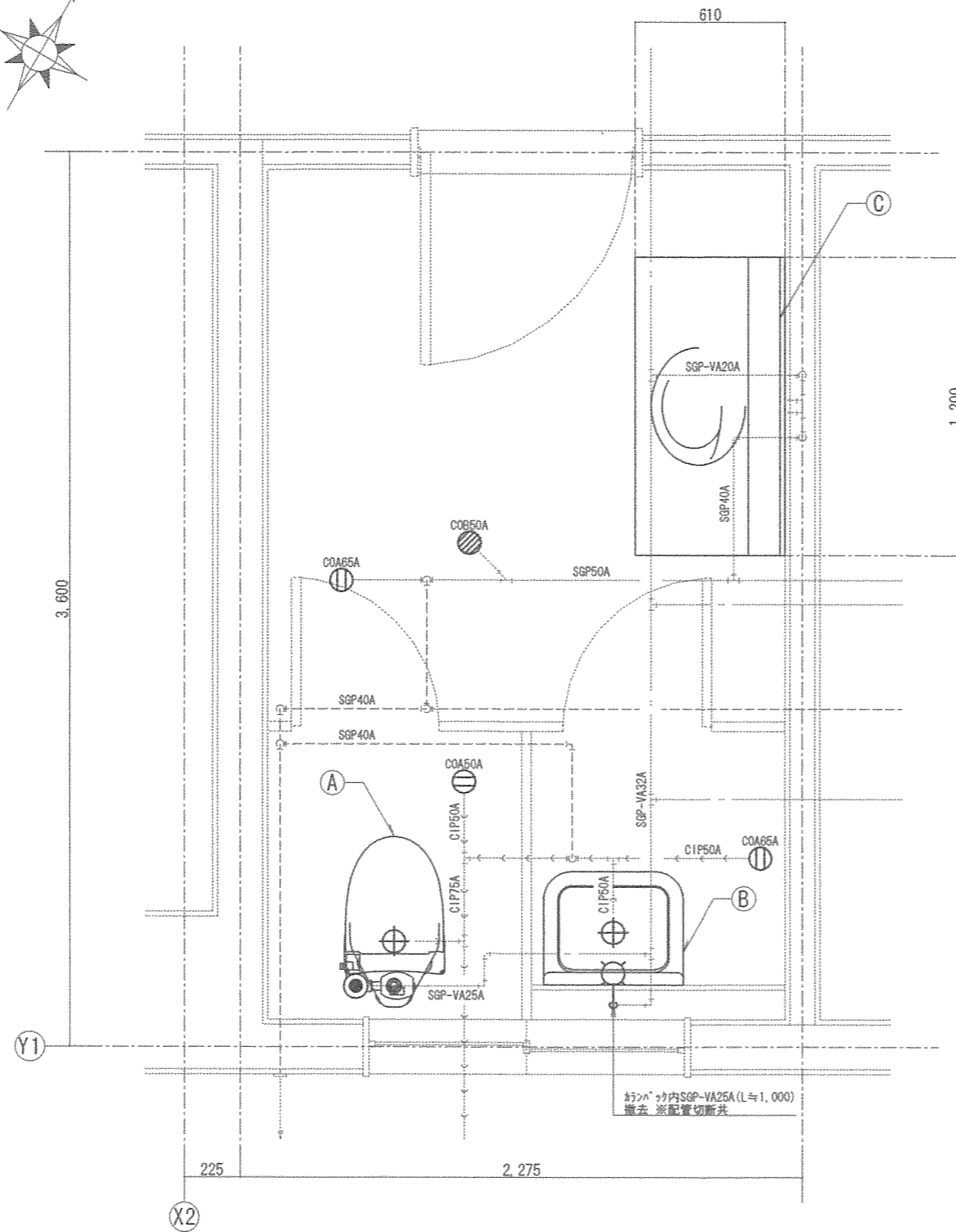
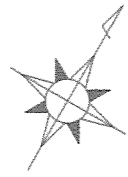


改 修 後

※盤内の新設ケーブル配線は、L≒1m/系統を見込むものとする。

電 灯 分 電 盤 改 修 図

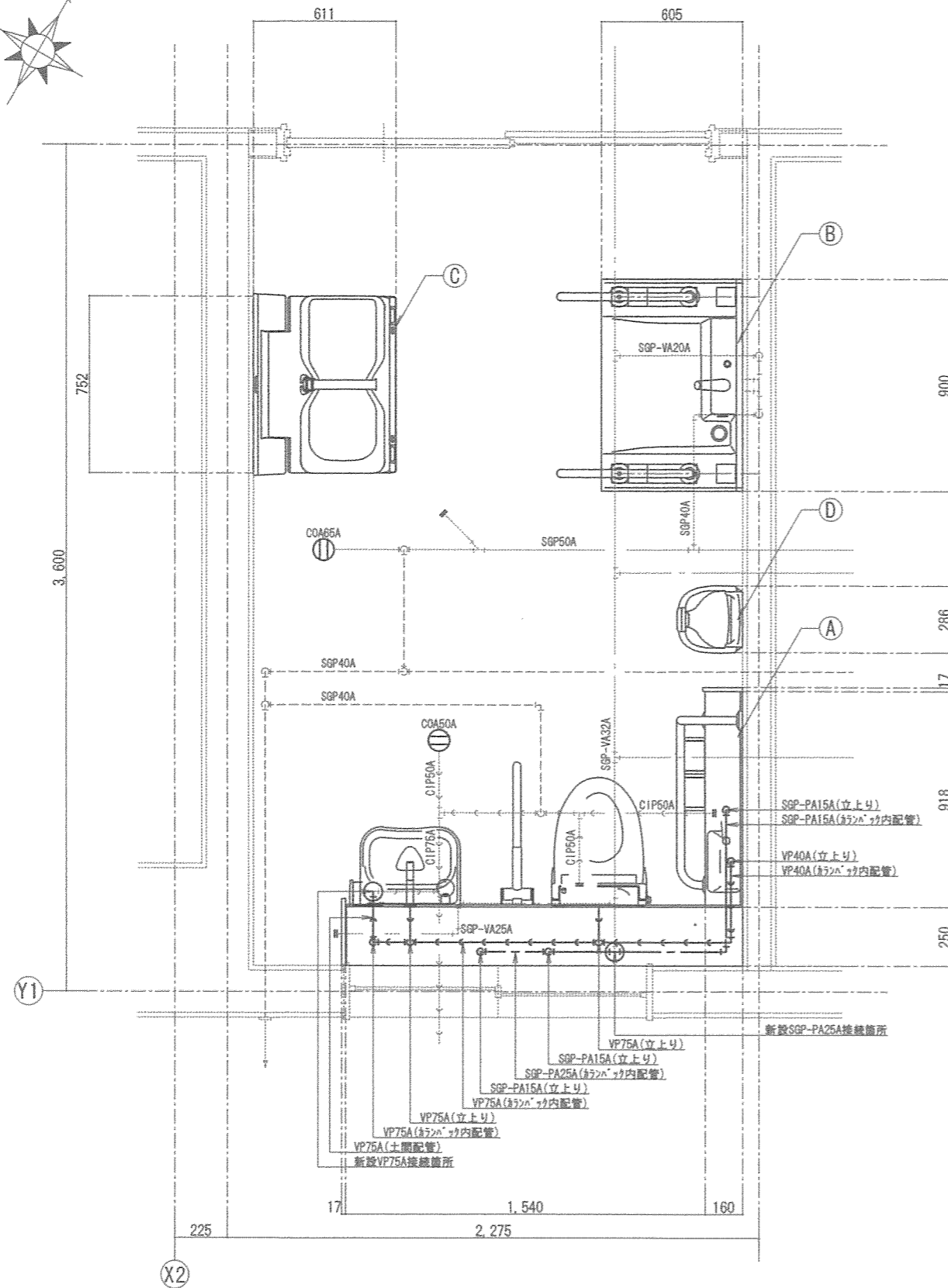
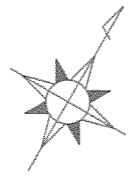
| | | | |
|----------------|------------------|-------|------------|
| 件 名 | 宮崎地方協力本部庁舎便所改修工事 | 図面No. | 14/17 |
| 図 名 | 電灯分電盤改修図 | 縮 尺 | 1/X |
| 陸上自衛隊 都城駐屯地業務隊 | | | 令和3年10月15日 |



【給排水衛生設備工事凡例①】

| 記号 | 名称・規格 | 施工内容 | 施工数量 |
|-----------|----------------------------------|-----------|------|
| Ⓐ | 洋風便器/温水洗浄便座/洗浄弁/紙巻器 | 撤去 | 1組 |
| Ⓑ | 掃除流し | 撤去 | 1個 |
| Ⓒ | 洗面カウンター(W1,200)/鏡(W1,200×H1,000) | 撤去 | 1組 |
| ○ | 単水栓 20A | 撤去 | 1個 |
| SGP-VA25A | 水道用硬質塩化ビニルライニング鋼管 25A | 撤去(配管切断共) | 1.0m |
| COA50A | 床上掃除口 50A | 撤去 | 1個 |
| COA65A | 床上掃除口 65A | 撤去 | 2個 |
| COB50A | 床上掃除口 50A | 撤去 | 1個 |

| | | | |
|----------------|------------------|-------|------------|
| 件名 | 宮崎地方協力本部庁舎便所改修工事 | 図面No. | 15/17 |
| 図名 | 【改修前】給排水衛生設備平面図 | 縮尺 | 1/25 |
| 陸上自衛隊 都城駐屯地業務隊 | | | 令和3年10月15日 |

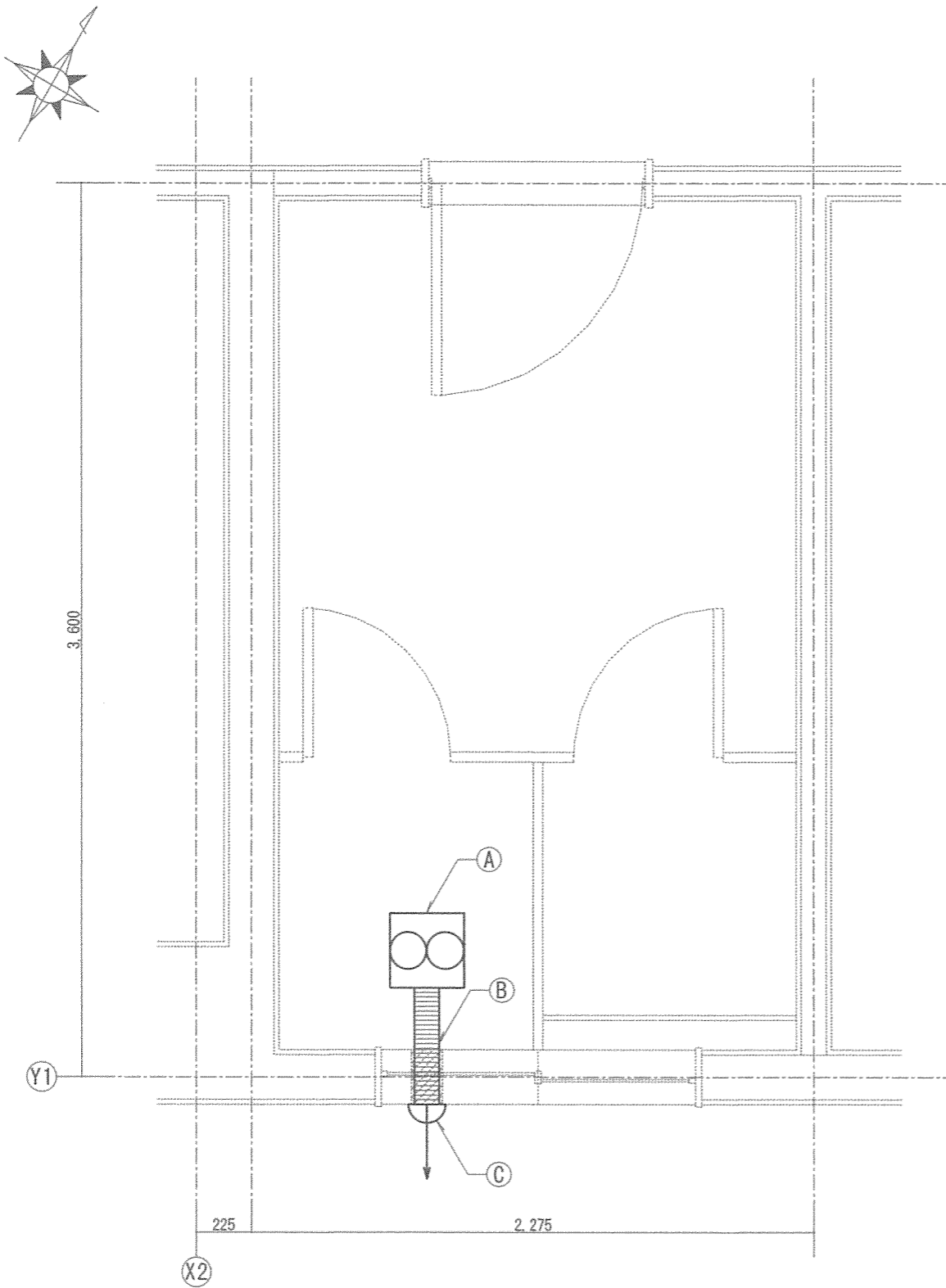


【給排水衛生設備工事凡例②】

| 記号 | 名称・規格 | 施工内容 | 施工数量 |
|-----------|-----------------------------|---------------|------|
| Ⓐ | 多機能トイレハック/温水洗浄便座等 | 新設 | 1組 |
| Ⓑ | 車いす対応洗面カウンター/鏡等 | 新設 | 1組 |
| Ⓒ | ハビシート | 新設 | 1台 |
| Ⓓ | ハビチェア | 新設 | 1台 |
| SGP-PA15A | 水道用ポリエチレン粉体ライニング鋼管(カラック内配管) | 15A 新設(保温工共) | 2.0m |
| SGP-PA25A | 水道用ポリエチレン粉体ライニング鋼管(カラック内配管) | 25A 新設(保温工共) | 2.0m |
| VP40A | 硬質ポリ塩化ビニル管 | 40A 新設(保温工共) | 1.5m |
| VP75A | 硬質ポリ塩化ビニル管(土間配管) | 75A 新設 | 0.5m |
| | 硬質ポリ塩化ビニル管(カラック内配管) | 75A 新設(保温工共) | 2.0m |
| COA50A | 床上掃除口 | 50A 新設(配管嵩上共) | 1個 |
| COA65A | 床上掃除口 | 65A 新設(配管嵩上共) | 1個 |
| -25A- | 配管止水フック止めの上、土間内埋殺し | 25A 新設 | 1個 |
| -50A- | 配管止水フック止めの上、土間内埋殺し | 50A 新設 | 2個 |

| | | | |
|----------------|------------------|-------|------------|
| 件名 | 宮崎地方協力本部庁舎便所改修工事 | 図面No. | 16/17 |
| 図名 | 【改修後】給排水衛生設備平面図 | 縮尺 | 1/25 |
| 陸上自衛隊 都城駐屯地業務隊 | | | 令和3年10月15日 |

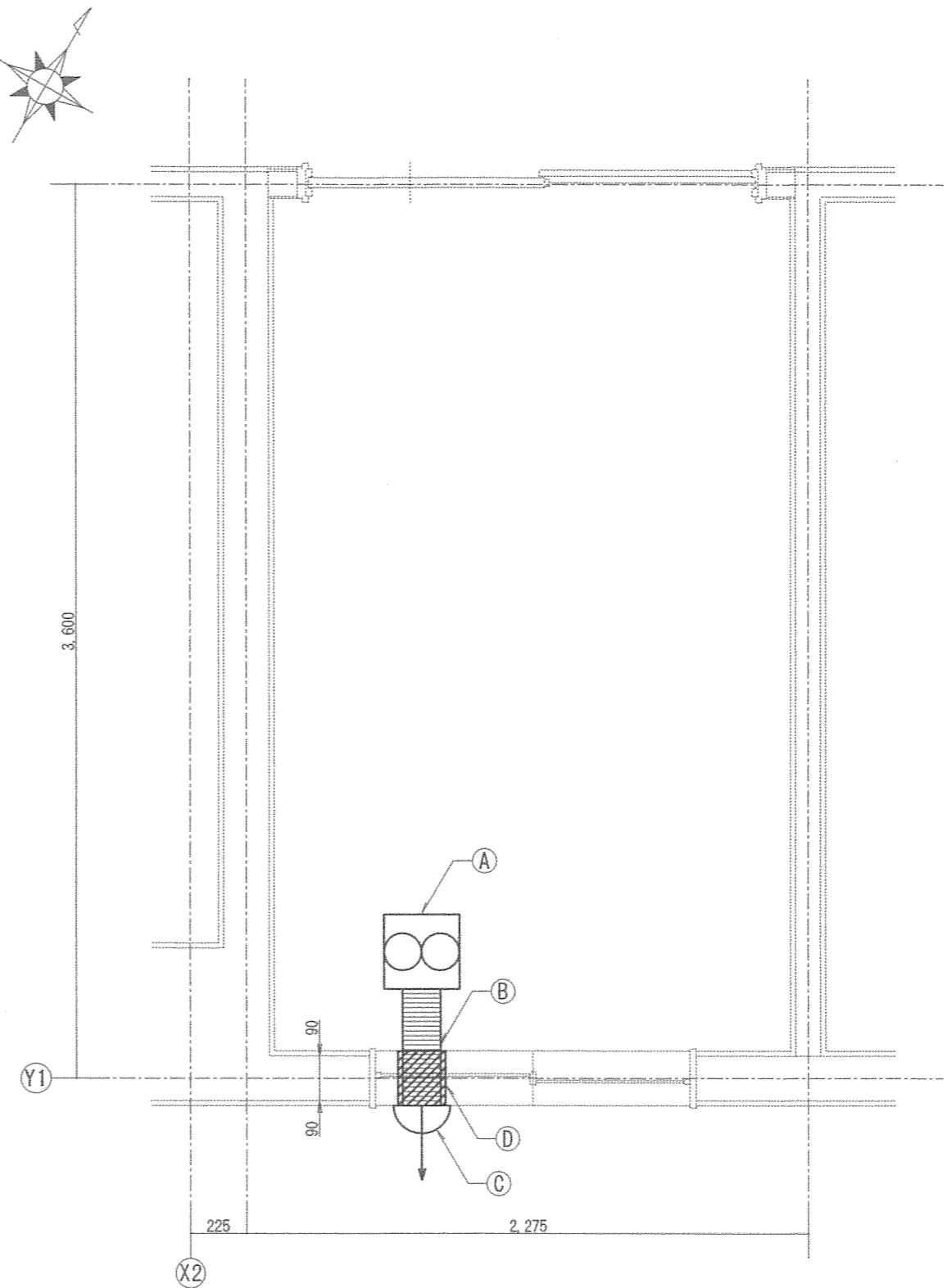
【改修前】空調設備平面図



【空調設備工事凡例①】

| 記号 | 名称・規格 | 施工内容 | 施工数量 |
|----|------------------|------|------|
| ① | 天井埋込換気扇 タ'外径φ100 | 撤去 | 1台 |
| ② | ステンレスフレキタ'外φ100 | 撤去 | 1本 |
| ③ | 排気フード φ100 | 撤去 | 1個 |

【改修後】空調設備平面図



【空調設備工事凡例②】

| 記号 | 名称・規格 | 施工内容 | 施工数量 |
|----|----------------------|------|------|
| ① | 天井埋込換気扇 タ'外径φ150 | 新設 | 1台 |
| ② | ステンレスフレキタ'外φ150 | 新設 | 1本 |
| ③ | 排気フード φ150 | 新設 | 1個 |
| ④ | コンクリート壁穿孔 φ165×壁厚180 | 新設 | 1箇所 |

| | | | |
|----------------|------------------|------------|-------|
| 件名 | 宮崎地方協力本部庁舎便所改修工事 | 図面No. | 17/17 |
| 図名 | 【改修前後】空調設備平面図 | 縮尺 | 1/25 |
| 陸上自衛隊 都城駐屯地業務隊 | | 令和3年10月15日 | |