

273号隊舎変圧器取替工事

件名	273号隊舎変圧器取替工事					図面No.	1/8
図名	表紙					縮尺	—
業務隊長	管理科長	営繕班長	電気係長	施設管理	工事企画	管財	電気係
							
陸上自衛隊 都城駐屯地業務隊						令和3年 9月27日	

仕様書

1 件名 273号隊舎変圧器取替工事

2 場所 宮崎県都城市久保原町1街区12号 陸上自衛隊都城駐屯地 273号隊舎

3 概要 三相変圧器取替等 一式

4 一般事項

- (1) 本件において図面及び特記仕様書に記載なき事項は、国土交通省大臣官房官庁営繕部監修の次の書類によるものとする。
 - ・公共建築工事標準仕様書(電気設備工事編)平成31年版
 - ・公共建築改修工事標準仕様書(電気設備工事編)平成31年版
- (2) 本件に際し、仕様書に記載なき事項で取合い上及び技術的に当然実施すべき事項については、受注者の責任において実施するものとする。
- (3) 本件に際し、他の構造物等に損傷を与えないよう十分注意するものとし、万一損傷を与えた場合は、受注者の責任において原形復旧するものとする。
- (4) 本件に際し、事故・火災防止及び第三者への被害等の安全管理には十分注意するものとし、万一災害等が発生した場合は、受注者の責任において処置するとともに、速やかに監督官に報告するものとする。
- (5) 本件に必要な電気及び水は受注者が負担するものとする。なお、官側の電気及び水を使用する場合は監督官の承認後使用すること。ただし、後日料金を徴収するものとする。
- (6) 本件の工事写真は、施工前、施工中、施工後、主要な工事段階毎、隠蔽箇所、完成検査状況、全ての使用材料及び監督官の指示する箇所を撮影し、作業写真台帳(A4版)に整理の上、監督官に1部提出するものとする。なお、写真データは作業完了後確実に破棄するものとする。
- (7) 本件に際し、監督官が指示した書類は速やかに作成し提出するものとする。
- (8) 作業終了時は、現場の清掃及び片付けを実施するものとする。
- (9) 撤去する変圧器の絶縁油は、官側が準備した容器に移し替え、監督官が指定した場所に運搬するものとする。
- (10) 本件で発生する発生材は、金属類については監督官が指定した場所に搬入集積し、重量を測定の上、発生材報告書・調書を作成し監督官に提出する。絶縁油を除くその他の産業廃棄物が発生した場合は官側に引き渡すものとする。
- (11) 本仕様書に記載されている数量・寸法等は近似値であるため、作業に先立ち原寸を確認するものとする。
- (12) 本件に使用する材料は全て新品とし、監督官の検査を受け合格後使用するものとする。
- (13) 本件に使用する資材は、次の特記事項で示す同等品以上のもの(他社の製品を含む。)を使用するものとし、同等品を使用する場合は、改札日前までに分任契約担当官へ「同等品判定依頼書(加印、承認図及び性能比較表を添付)」を提出し、分任契約担当官より「同等品判定結果通知書」を受領するものとする。

5 特記事項

- (1) 機器仕様及び数量は次のとおりとする。

名称	規格等
配電用6kV油入変圧器	【撤去】 3φ3w 6.6kV/210V 50kVA (ﾀｲﾊﾝ SP-PW1) JIS C 4304 重量:230kg
	【新設】 3φ3w 6.6kV/210V 75kVA (ﾀｲﾊﾝ T2SP-75P-W) JIS C 4304 重量:350kg
高圧限流ヒューズ	【撤去】 CL LB G20A 7.2kV (三菱電機) JIS C 4604
	【新設】 CL LB G20A 7.2kV (三菱電機) JIS C 4604

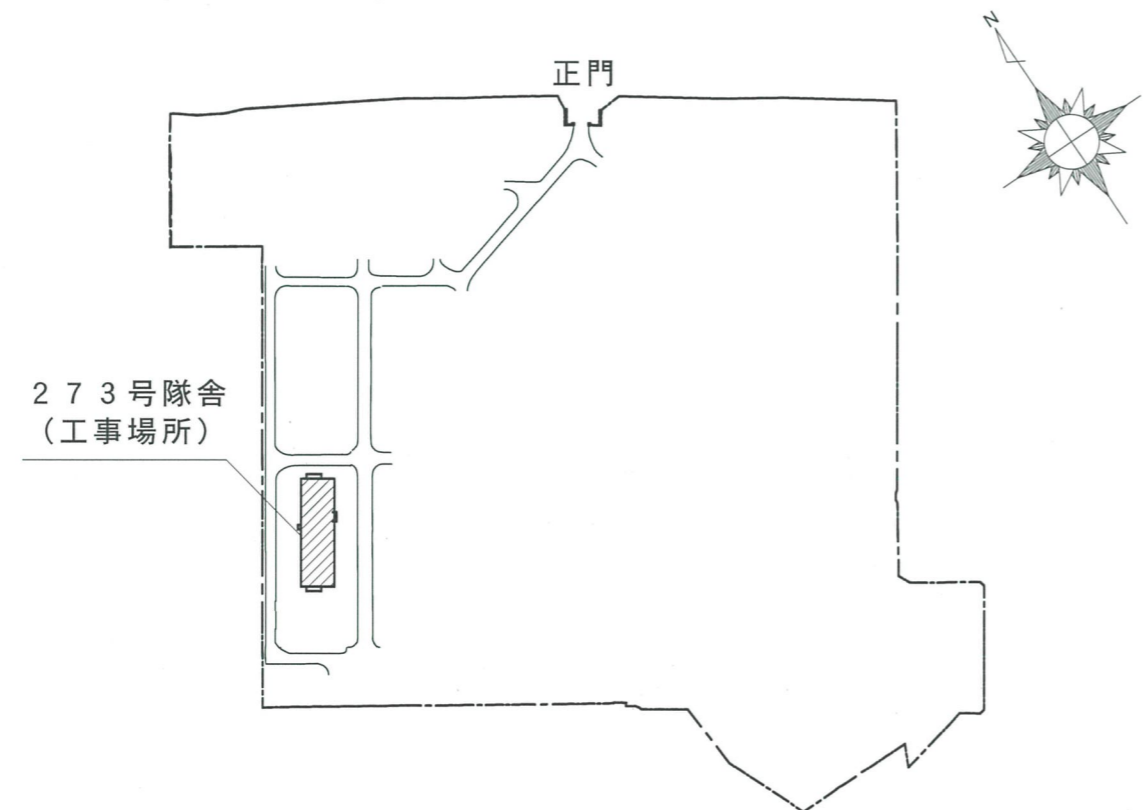
名称	規格等
高圧機器内配線用電線	【撤去】 KIP22mm ² JIS C 3611
	【新設】 KIP22mm ² JIS C 3611
電線 低圧幹線用	【撤去】 600Vビニル絶縁電線 1V150mm ² JIS C 3307
	【新設】 600V耐燃性ホリチレン絶縁電線 EM-1E150mm ² JIS C 3612
電線 7-λ (EB) 単相変圧器用	【撤去】 600Vビニル絶縁電線 1V22mm ² JIS C 3307
	【新設】 600V耐燃性ホリチレン絶縁電線 EM-1E22mm ² JIS C 3612
電線 7-λ (EB) 三相変圧器用	【撤去】 600Vビニル絶縁電線 1V14mm ² JIS C 3307
	【撤去】 600V耐燃性ホリチレン絶縁電線 EM-1E14mm ² JIS C 3612
電線 7-λ (EA) 三相変圧器用	【撤去】 600Vビニル絶縁電線 1V5.5mm ² JIS C 3307
	【新設】 600V耐燃性ホリチレン絶縁電線 EM-1E5.5mm ² JIS C 3612
変圧器架台	【新設】 鋼板 W120×L600×t5 mm 防振ゴム含む (USM-702)

- (2) 試験・測定
作業終了後、監督官立会いのもとで高圧ケーブル等の耐圧試験、絶縁抵抗の測定を実施し結果を報告書にまとめて1部提出するものとする。
- (3) 工事実施日時
取替工事は次の日時の内、監督官と調整の上実施するものとする。
 - ・令和3年12月5日(日)、12月26日(日)
 - ・令和4年1月16日(日)
 時間は、上記各日の08:30 ~ 15:00(停電)とする。

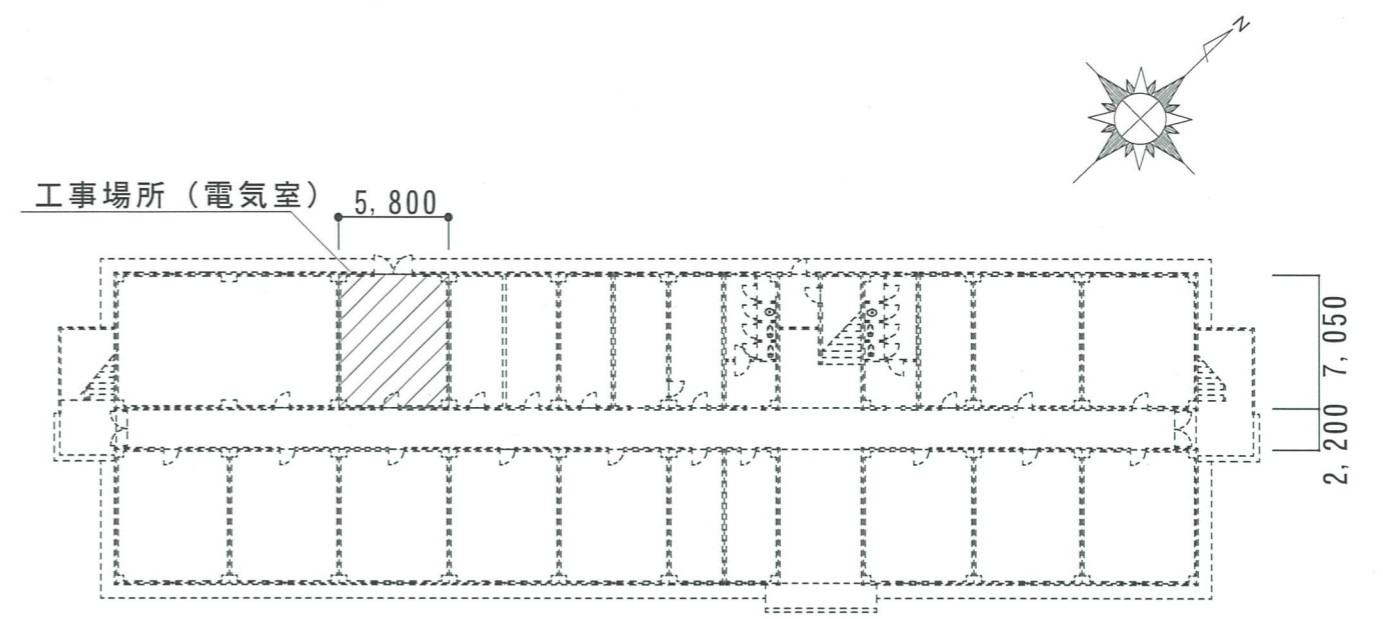
件名	273号隊舎変圧器取替工事	図面No.	2/8
図名	仕様書	縮尺	-
陸上自衛隊 都城駐屯地業務隊		令和3年 9月27日	



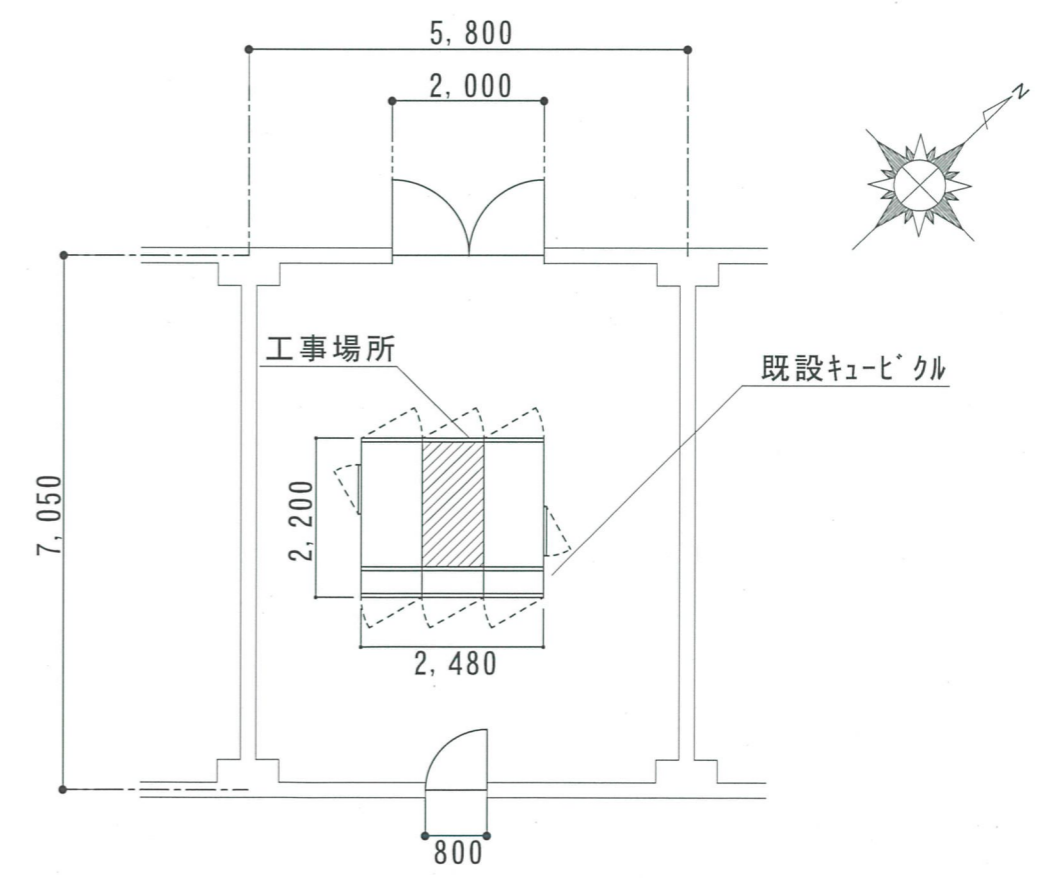
案内図 S = 1 / X



配置図 S = 1 / X

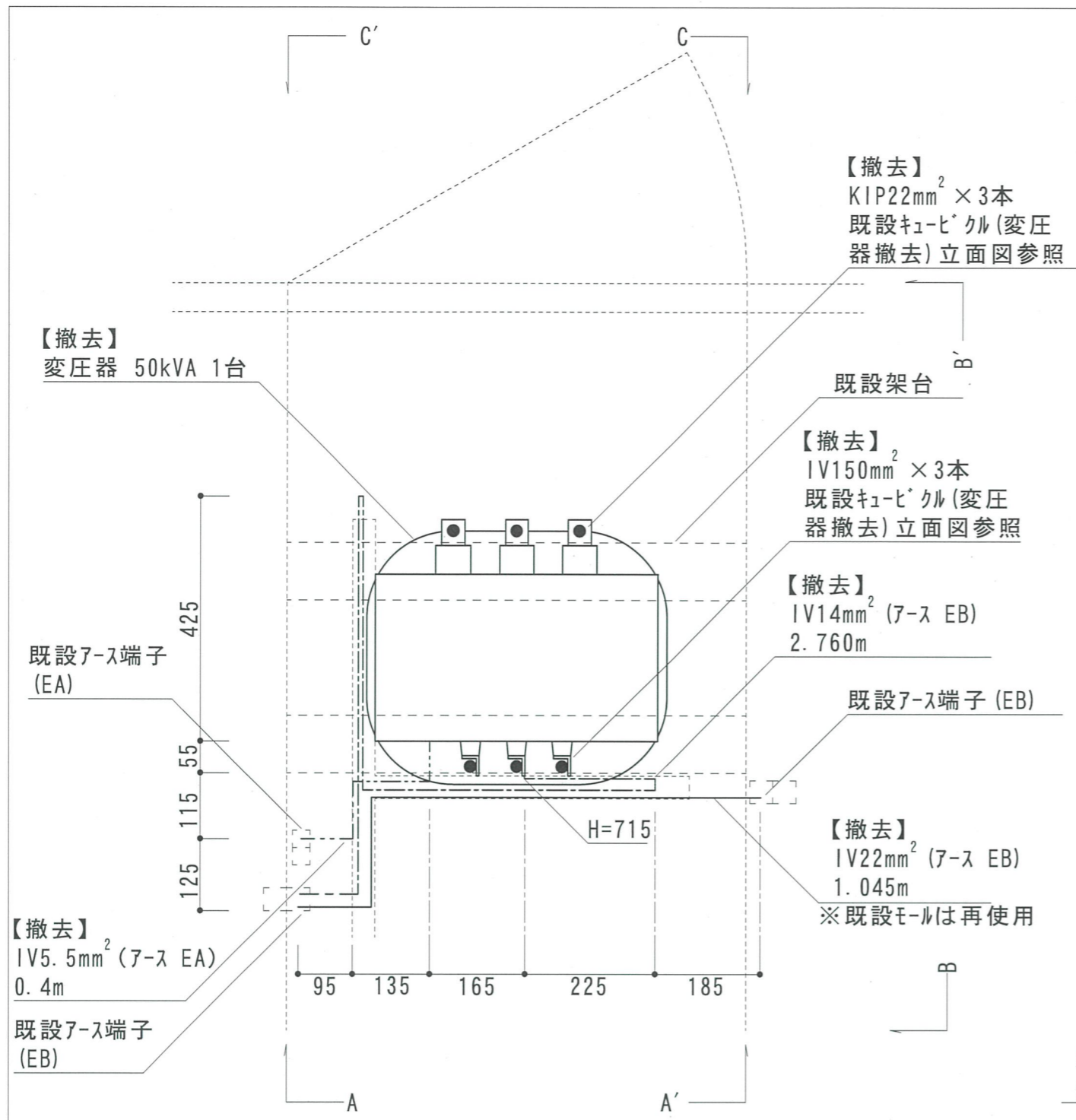


273号隊舎1階平面図 S = 1 / 400



電気室平面図 S = 1 / 100

件名	273号隊舎変圧器取替工事	図面No.	3/8
図名	案内図・配置図・隊舎平面図	縮尺	図示
陸上自衛隊 都城駐屯地業務隊		令和3年 9月27日	



【撤去】
変圧器 50kVA 1台

【撤去】
KIP22mm² × 3本
既設キュービクル(変圧器撤去) 立面図参照

【撤去】
IV150mm² × 3本
既設キュービクル(変圧器撤去) 立面図参照

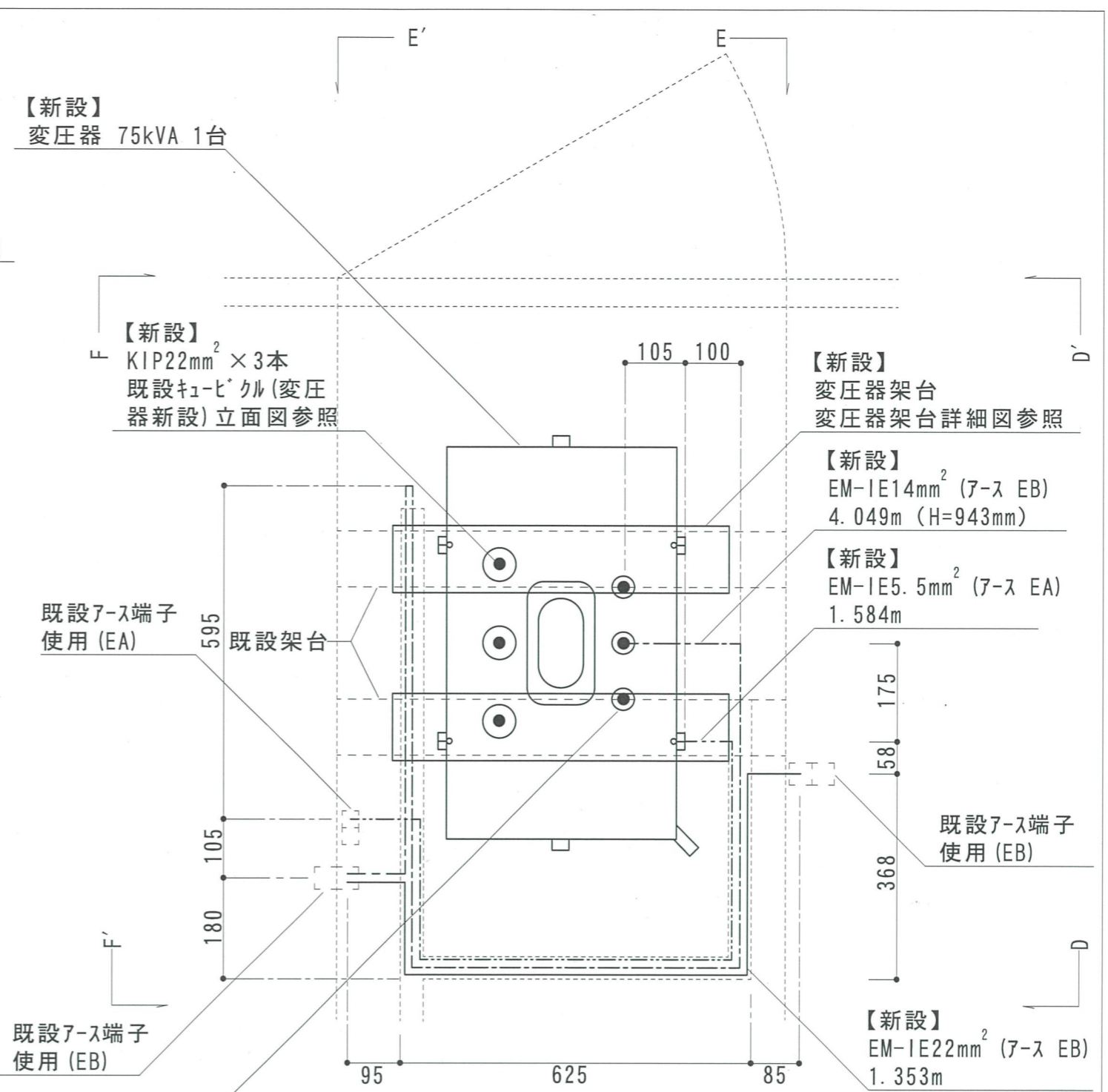
【撤去】
IV14mm² (ア-ス EB)
2.760m

【撤去】
IV22mm² (ア-ス EB)
1.045m
※既設モールは再使用

【撤去】
IV5.5mm² (ア-ス EA)
0.4m

凡例	線種	数量
——	IV22mm ² (ア-ス EB)	1.045m
----	IV14mm ² (ア-ス EB)	2.760m
-----	IV5.5mm ² (ア-ス EA)	0.4m

撤去平面図



【新設】
変圧器 75kVA 1台

【新設】
KIP22mm² × 3本
既設キュービクル(変圧器新設) 立面図参照

【新設】
変圧器架台
変圧器架台詳細図参照

【新設】
EM-IE14mm² (ア-ス EB)
4.049m (H=943mm)

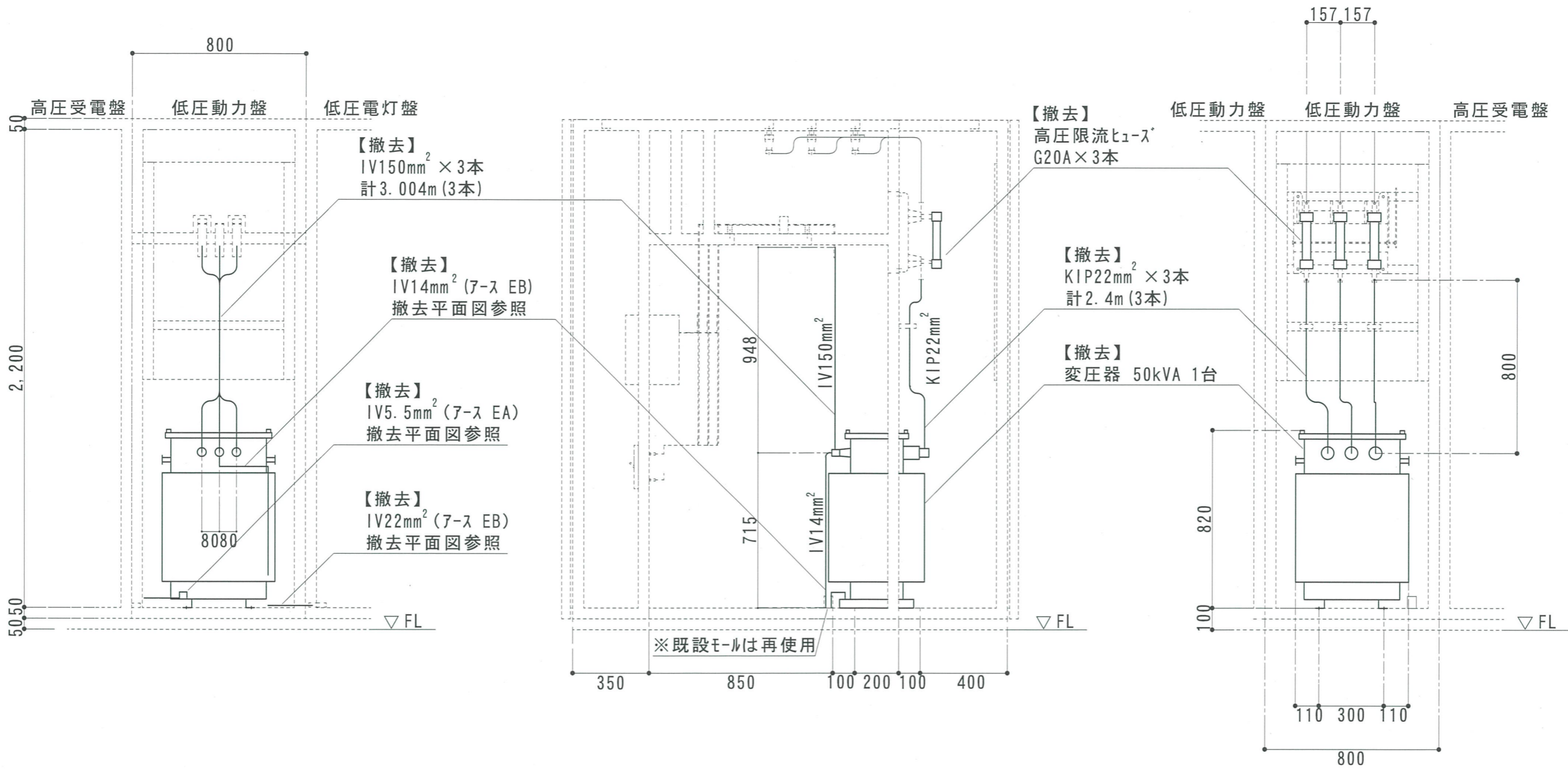
【新設】
EM-IE5.5mm² (ア-ス EA)
1.584m

【新設】
EM-IE22mm² (ア-ス EB)
1.353m
※既設モールは再使用

【新設】
EM-IE150mm² × 3
既設キュービクル(変圧器新設) 立面図参照

凡例	線種	数量
——	EM-IE22mm ² (ア-ス EB)	1.353m
----	EM-IE14mm ² (ア-ス EB)	4.049m
-----	EM-IE5.5mm ² (ア-ス EA)	1.584m

新設平面図

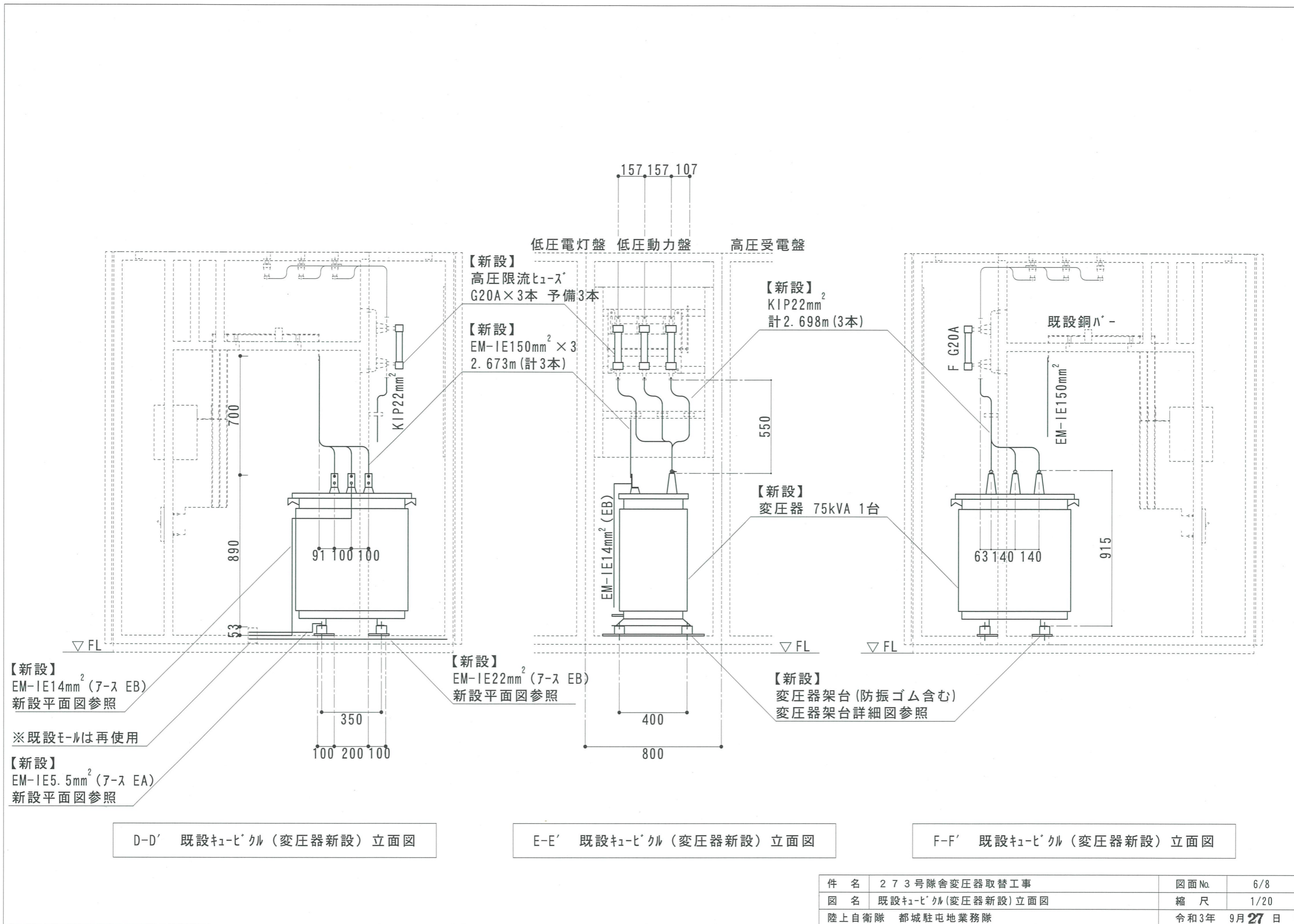


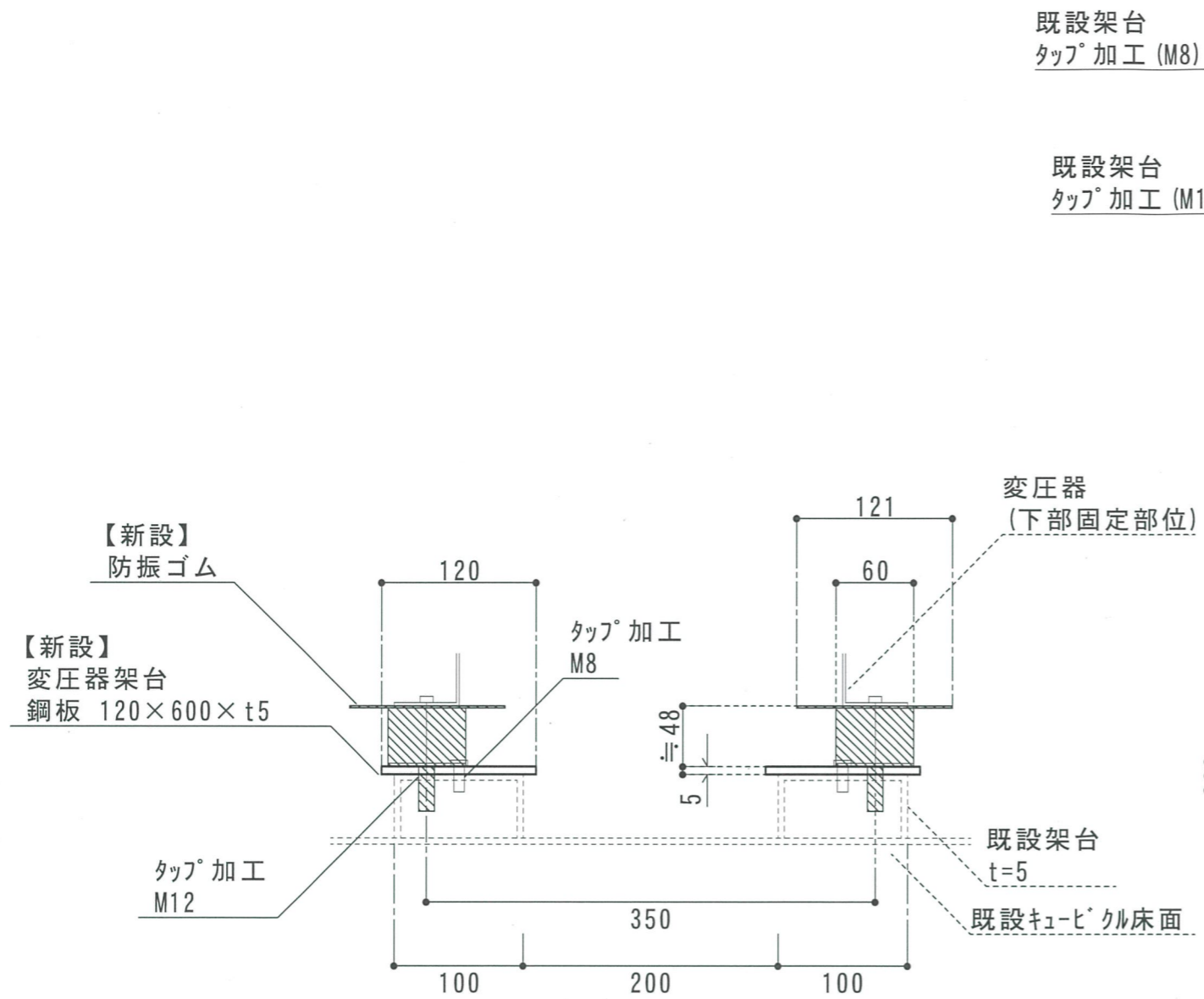
A-A' 既設キュービクル（変圧器撤去）立面図

B-B' 既設キュービクル（変圧器撤去）立面図

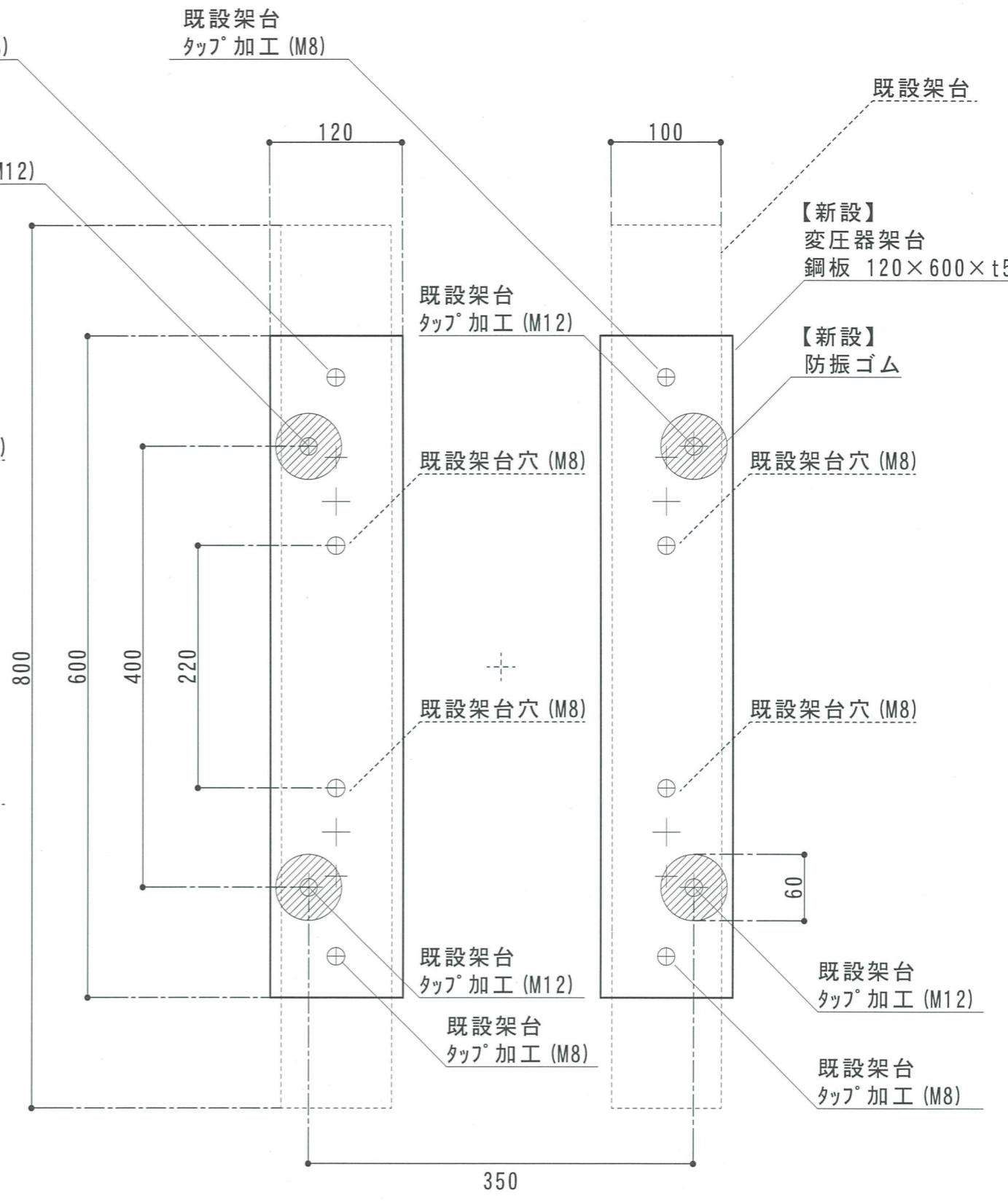
C-C' 既設キュービクル（変圧器撤去）立面図

件名	273号隊舎変圧器取替工事	図面No.	5/8
図名	既設キュービクル（変圧器撤去）立面図	縮尺	1/20
陸上自衛隊 都城駐屯地業務隊		令和3年 9月27日	





変圧器架台詳細図 (立面図)



変圧器架台詳細図 (平面図)

件名	273号隊舎変圧器取替工事	図面No.	7/8
図名	変圧器架台詳細図	縮尺	1/5
陸上自衛隊 都城駐屯地業務隊		令和3年 9月27日	

配電用6kV油入変圧器
 【撤去】50kVA
 【新設】75kVA

電線 (ア-ス EA)
 【撤去】1V5.5mm²
 【新設】EM-1E5.5mm²

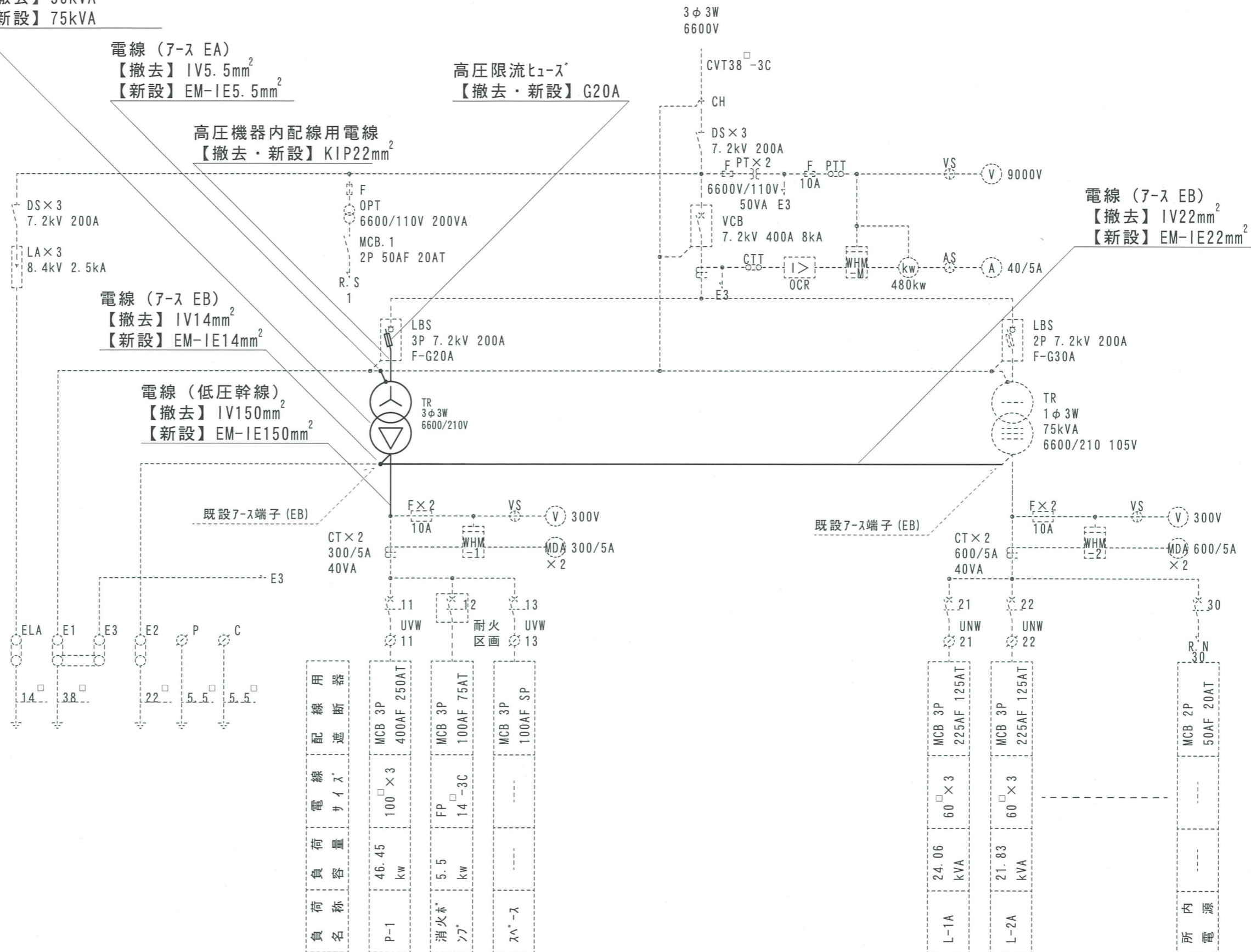
高圧限流ヒューズ
 【撤去・新設】G20A

高圧機器内配線用電線
 【撤去・新設】KIP22mm²

電線 (ア-ス EB)
 【撤去】1V22mm²
 【新設】EM-1E22mm²

電線 (ア-ス EB)
 【撤去】1V14mm²
 【新設】EM-1E14mm²

電線 (低圧幹線)
 【撤去】1V150mm²
 【新設】EM-1E150mm²



負名	負称	負容量	電線サイズ	配線用遮断器
P-1	消火ポンプ	46.45 kW	100 × 3	MCB 3P 400AF 250AT
	ポンプ	5.5 kW	FP 14-3C	MCB 3P 100AF 75AT
	照明	---	---	MCB 3P 100AF SP

L-1A	照明	24.06 kVA	60 × 3	MCB 3P 225AF 125AT
L-2A	照明	21.83 kVA	60 × 3	MCB 3P 225AF 125AT
	内所電源	---	---	MCB 2P 50AF 20AT

単線結線図