


自動車訓練所コース補修工事

件名	自動車訓練所コース補修工事			図面No.	1/9
図名	表紙			縮尺	—
業務隊長	管理科長	営繕班長	施設管理係	管財係	設計者
					
陸上自衛隊 都城駐屯地業務隊				令和3年6月14日	

仕様書

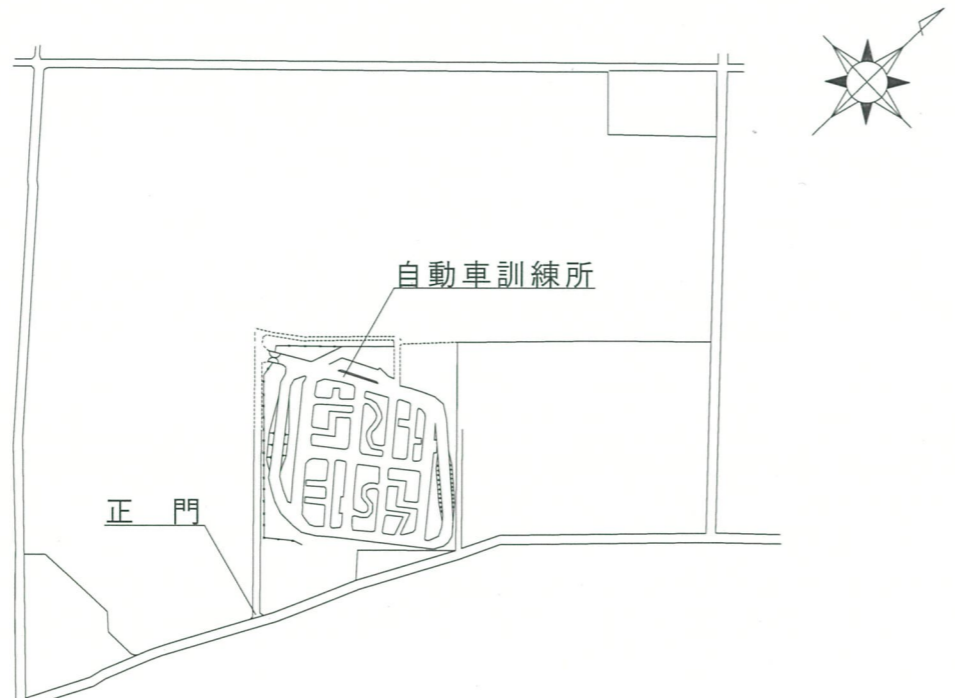
- 1 工事件名 自動車訓練所コース補修工事
- 2 工事場所 宮崎県都城市都原町7488 陸上自衛隊都城訓練場
- 3 工事概要
 - (1) アスファルト舗装撤去新設・・・一式
 - (2) 縁石撤去新設・・・一式
 - (3) その他付帯工事・・・一式
- 4 一般事項
 - (1) 本件において図面及び特記仕様書に記載なき事項は「防衛省整備計画局制定 土木工事共通仕様書(防整技第5005号(令和2年3月30日改正))」による。
 - (2) 本件に際し疑義を生じた場合は、監督官と協議しその指示に従うものとする。
 - (3) 本件に際し、仕様書に記載なき事項で取合い上及び技術的に当然施工すべき事項については、請負者の責任において施工するものとする。
 - (4) 本件に際し、他の構造物等に損傷を与えないよう十分注意するものとし、万一損傷を与えた場合は、請負者の責任において原形復旧するものとする。
 - (5) 本件に際し、事故・火災防止及び第三者への被害等の安全管理には十分注意するものとし、万一災害等が発生した場合は、請負者の責任において処置するとともに、速やかに監督官に報告するものとする。
 - (6) 本件に必要な電気及び水は請負者が負担するものとする。
 - (7) 本件の工事写真は、施工前、施工中、施工後、主要な工事段階毎、隠蔽箇所、完成検査状況、全ての使用材料、産業廃棄物搬出状況(処分業者への持込状況を含む。)及び監督官の指示する箇所を撮影し、工事写真台帳(A4版)に整理の上、監督官に提出するものとする。なお、写真データは工事完了後確実に破棄するものとする。
 - (8) 本件に際し、監督官が指示した書類は速やかに作成し提出するものとする。
 - (9) 本件に使用する材料は全て新品とし、監督官の検査を受け合格後使用するものとする。
 - (10) 本件で発生する発生材は、金属類については陸上自衛隊都城駐屯地(宮崎県都城市久保原町1街区12号)の監督官が指定した場所に搬入集積し、重量を測定の上、発生材報告書・調書を作成し監督官に提出する。その他の産業廃棄物(残土を除く。)は、請負者の責任において適切に処分し、産業廃棄物管理票(A・E票)の写しを監督官に提出するものとする。
 - (11) 作業終了時は、現場の清掃及び片付けを実施するものとする。
 - (12) 本仕様書に記載されている寸法等は近似値であるため、施工に先立ち現場調査の上、原寸を確認するものとする。
 - (13) 請負者は作業開始前に危険予知活動(KY・TBM)を実施し、安全管理を徹底するものとする。
 - (14) 提出書類
 - ア 請負者は、請負契約後すみやかに次の書類を監督官へ提出するものとする。
施工計画書、施工体制台帳(建設業許可通知書の写しを含む。(下請負者共))、施工体系図、計画工程表、現場代理人等通知書、納入仕様書、使用材料数量計算書及びその他監督官が指示した書類
 - イ 請負者は、着工後すみやかに着工届(2部)を監督官へ提出するものとする。
 - ウ 請負者は、完成検査終了後すみやかに次の書類を監督官へ提出するものとする。
完成届(2部)、実工程表、工事写真、出荷証明書、ミルシート、発生材報告書・調書、産業廃棄物管理票(A・E票)の写し、コンクリート強度試験成績報告書及びその他監督官が指示した書類

- 5 特記事項
 - (1) 土木工事
 - ア 仮設工
請負者は仮設工について、監督官の指示がある場合を除き、請負者の負担において施工するものとする。
 - イ 土工
本件で使用する土は「発生土」を再使用するものとする。なお、発生土が不足する場合は、各工種の施工に適合する土を使用するものとし、請負者の負担において施工するものとする。また、残土が発生した場合は、請負者の負担において当該訓練場内の監督官が指定した場所に残土の敷均しを行うものとする。
 - ウ 基礎工
本件で使用する骨材の規格は「JIS A 5001(道路用砕石)」とし、仕様は「再生クラッシャーラン(RC-40)」とする。
 - エ 路盤工
 - (7) 下層路盤
本件で使用する下層路盤材の規格は「JIS A 5001(道路用砕石)」とし、仕様は「再生クラッシャーラン(RC-40)」とする。
 - (4) 上層路盤
本件で使用する上層路盤材の規格は「JIS A 5001(道路用砕石)」とし、仕様は「粒度調整砕石(M-30)」とする。
 - オ アスファルト舗装工
 - (7) 表層・基層
本件で使用するアスファルト混合物は「再生密粒度アスファルト混合物」とし、再生骨材の仕様は「20mm」とする。なお、再生用添加剤は「アスファルト系」又は「石油潤滑油系」とする。
 - (4) 乳剤
本件で使用する乳剤の規格は「JIS K 2208(石油アスファルト乳剤)」とし、仕様は「プライムコート(PK-3)」及び「タックコート(PK-4)」とする。
 - カ 区画線工
本件で使用する塗料の規格は「JIS K 5665(路面標示用塗料)」とし、塗布厚は「1.5mm」とする。また、塗布面に散布するガラスビーズの規格は「JIS R 3301(路面標示塗料用ガラスビーズ)」とする。
 - キ 鉄筋工
本件で使用する鉄筋の規格は「JIS G 3112(鉄筋コンクリート用棒鋼)」とし、仕様は「SD345」とする。
 - ク コンクリート工
 - (7) 本件で使用するコンクリートの規格は「JIS A 5308(レディミクストコンクリート)」とし、設計強度は次による。
 - a 縁石
設計強度:24N/mm²-25(20)mm-12cm
 - b 均しコンクリート
設計強度:18N/mm²-25(20)mm-8cm
 - (4) 目地板
本件で使用する目地板の仕様は「瀝青質目地板」とし、厚みは「10mm」とする。
 - (2) 施工期間
本件の施工期間は、令和3年7月28日(水)～同年8月25日(月)(土日祝日を含む。)とし、夜間作業は見込まないものとする。

件名	自動車訓練所コース補修工事	図面No.	2/9
図名	仕様書	縮尺	—
陸上自衛隊 都城駐屯地業務隊		令和3年6月14日	



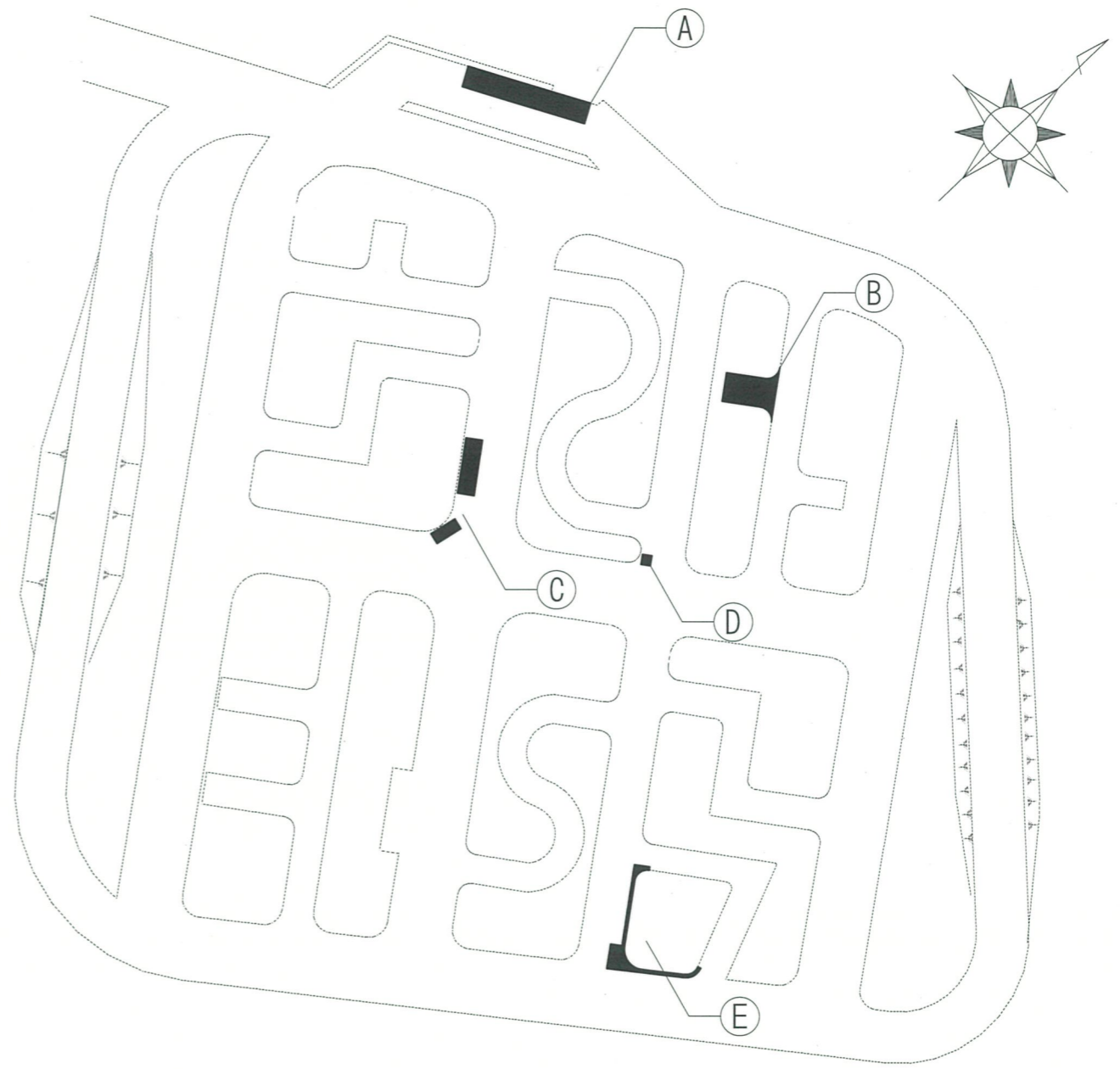
案内図 S=1/X



配置図 S=1/X

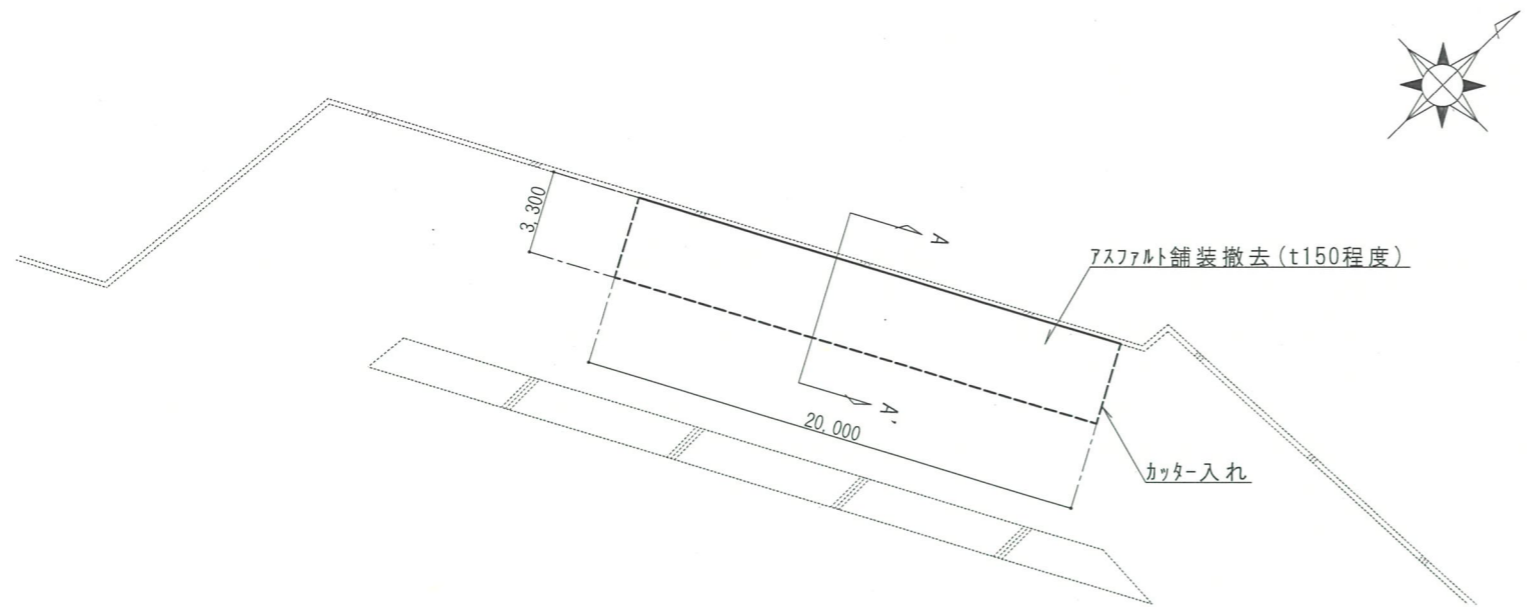
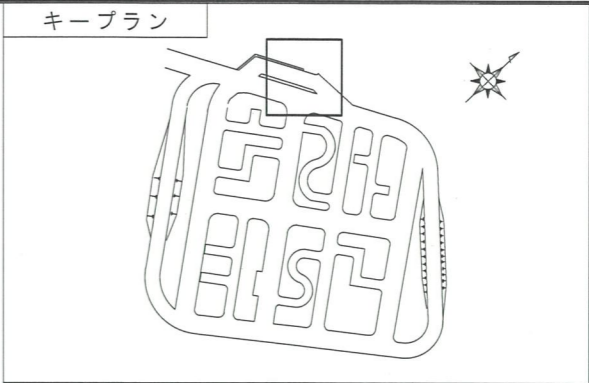
【凡例】

記号	施工内容	備考
Ⓐ	【A区画】アスファルト舗装撤去新設	別紙「詳細図」参照
Ⓑ	【B区画】縁石及びアスファルト舗装撤去新設	別紙「詳細図」参照
Ⓒ	【C区画】アスファルト舗装及び区画線撤去新設	別紙「詳細図」参照
Ⓓ	【D区画】アスファルト舗装撤去新設	別紙「詳細図」参照
Ⓔ	【E区画】縁石及びアスファルト舗装撤去新設	別紙「詳細図」参照

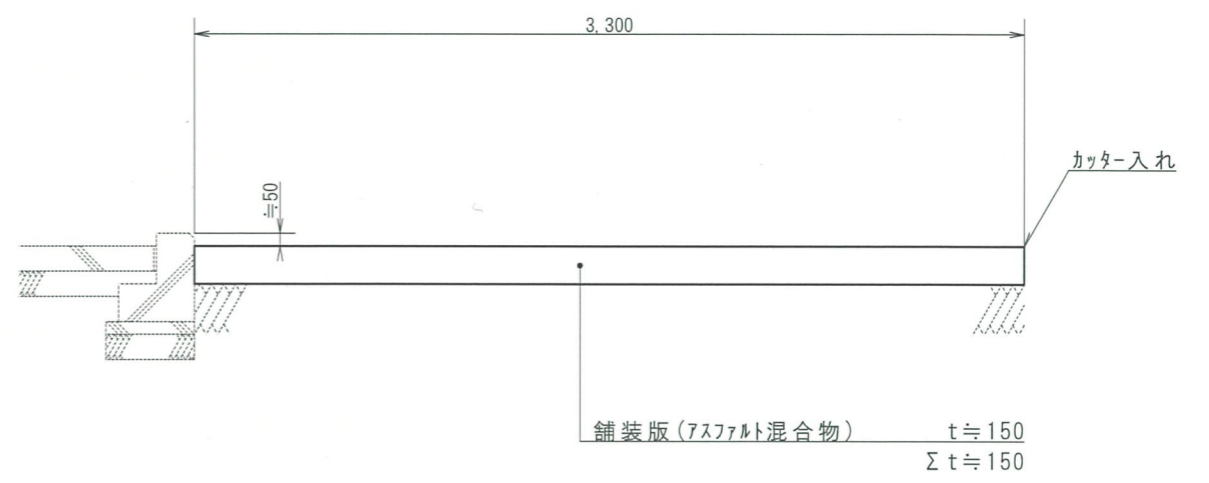


自動車訓練所平面図 S=1/1,000

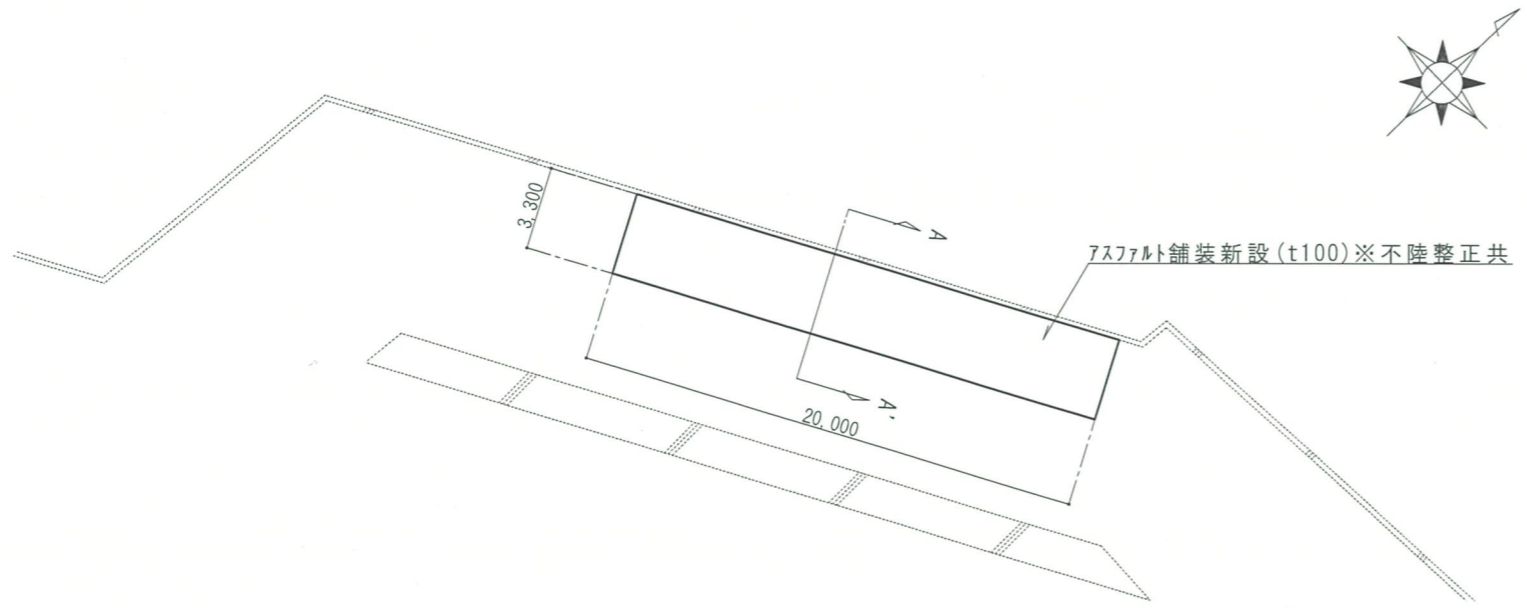
件名	自動車訓練所コース補修工事	図面No.	3/9
図名	案内図・配置図・自動車訓練所平面図	縮尺	図示
陸上自衛隊 都城駐屯地業務隊		令和3年6月14日	



【改修前】A区画平面図 S=1/300



【改修前】A-A'断面図 S=1/30

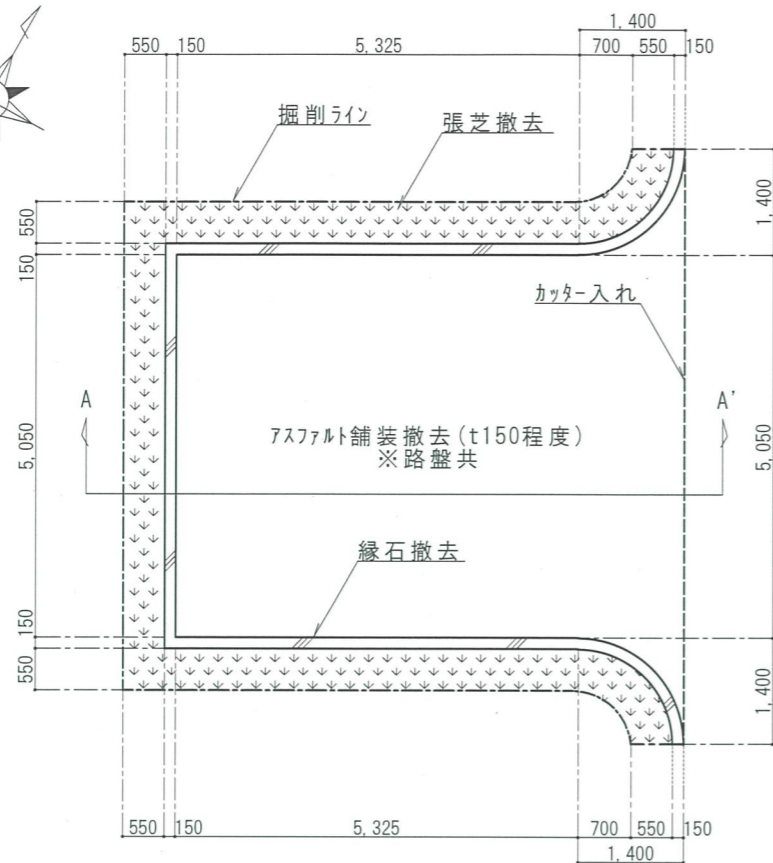


【改修後】A区画平面図 S=1/300

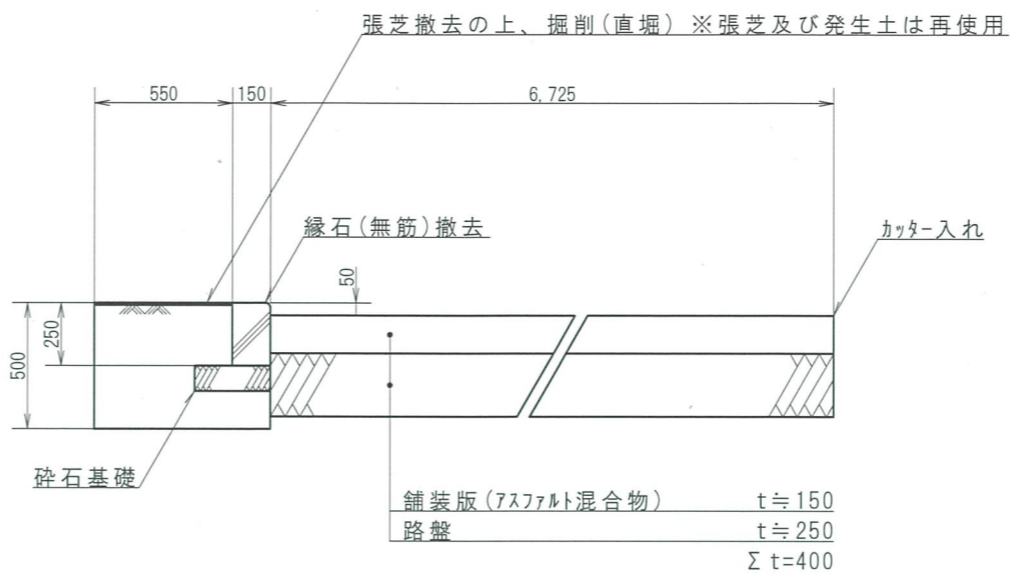


【改修後】A-A'断面図 S=1/30

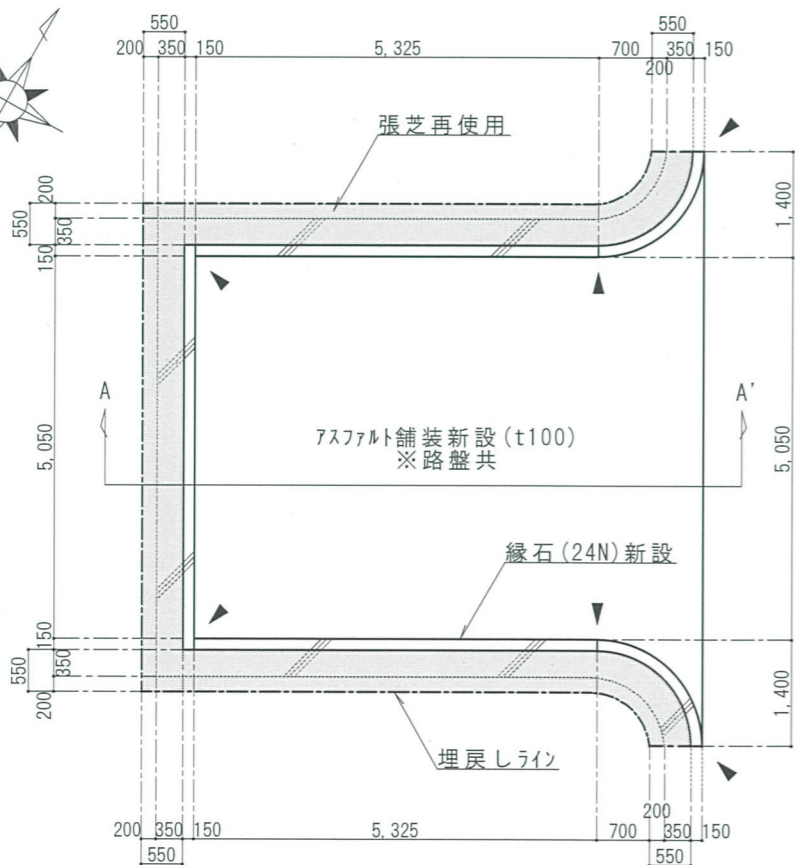
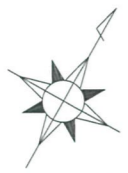
件名	自動車訓練所コース補修工事	図面No.	4/9
図名	【A区画】平面図・断面図	縮尺	図示
陸上自衛隊 都城駐屯地業務隊		令和3年6月14日	



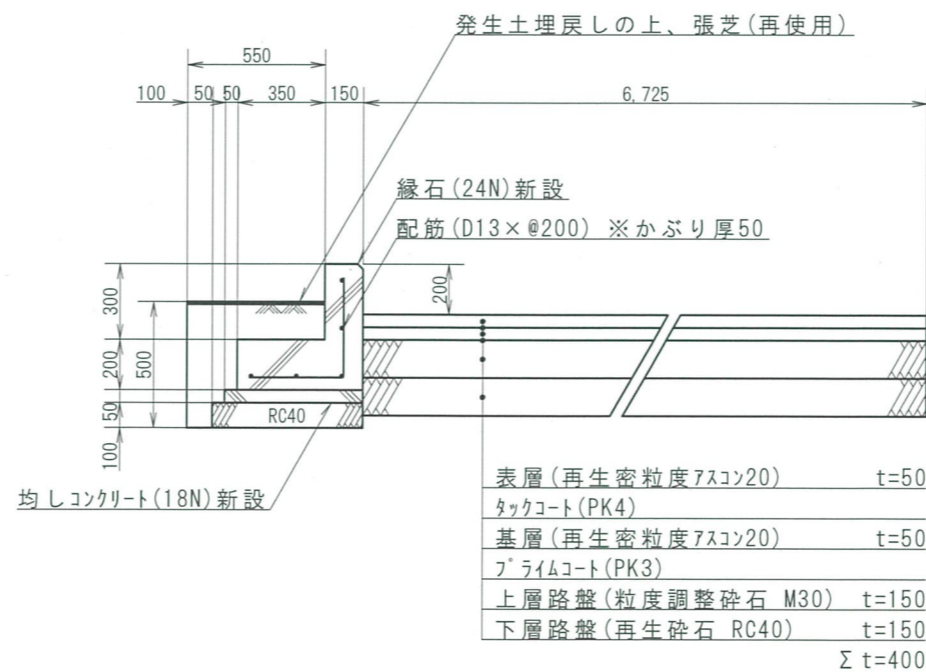
【改修前】B区画平面図 S=1/100



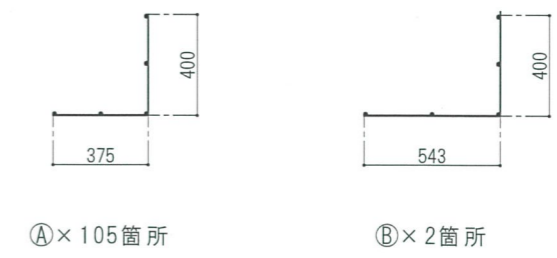
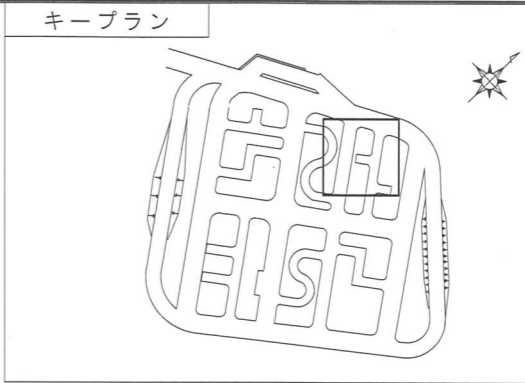
【改修前】A-A'断面図 S=1/30



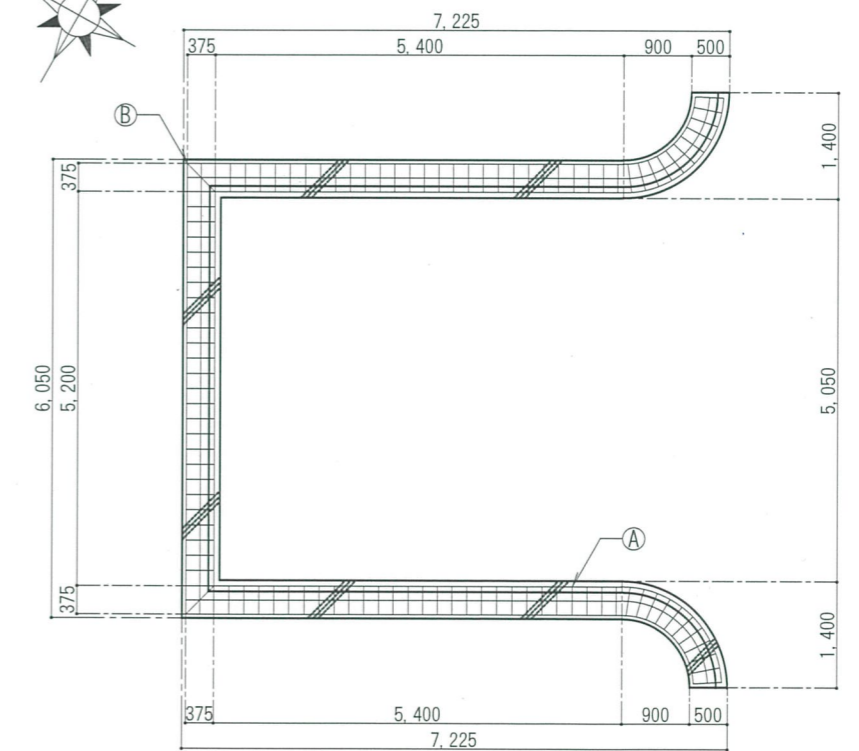
【改修後】B区画平面図 S=1/100



【改修後】A-A'断面図 S=1/30



配筋詳細図 S=1/30



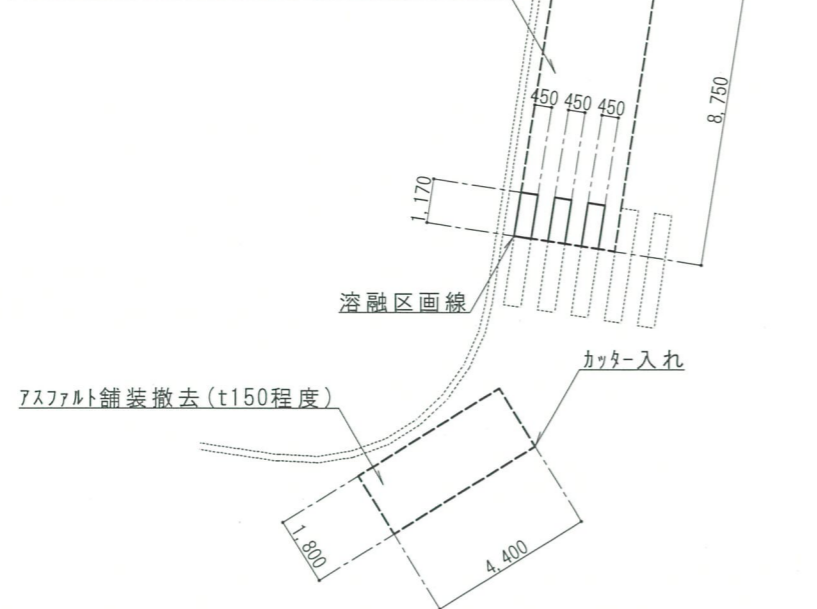
【B区画】縁石伏図 S=1/100

凡例: ▲ 目板新設箇所を示す。
 特記: 新設縁石には、適宜水抜き(φ50程度)を設けること。

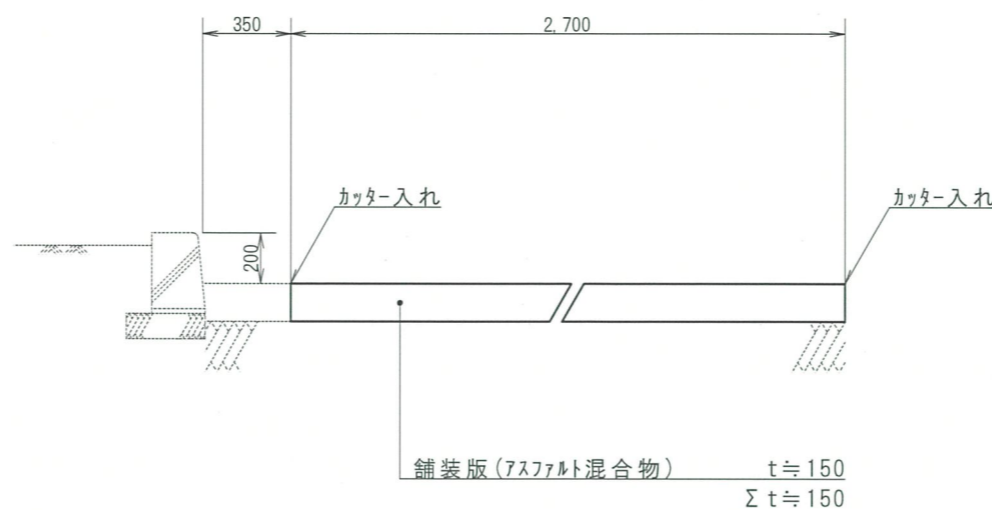
件名	自動車訓練所コース補修工事	図面No.	5/9
図名	【B区画】平面図・断面図・縁石伏図	縮尺	図示
陸上自衛隊 都城駐屯地業務隊		令和3年6月14日	



アスファルト舗装撤去 (t150程度) ※ 溶融区画線共

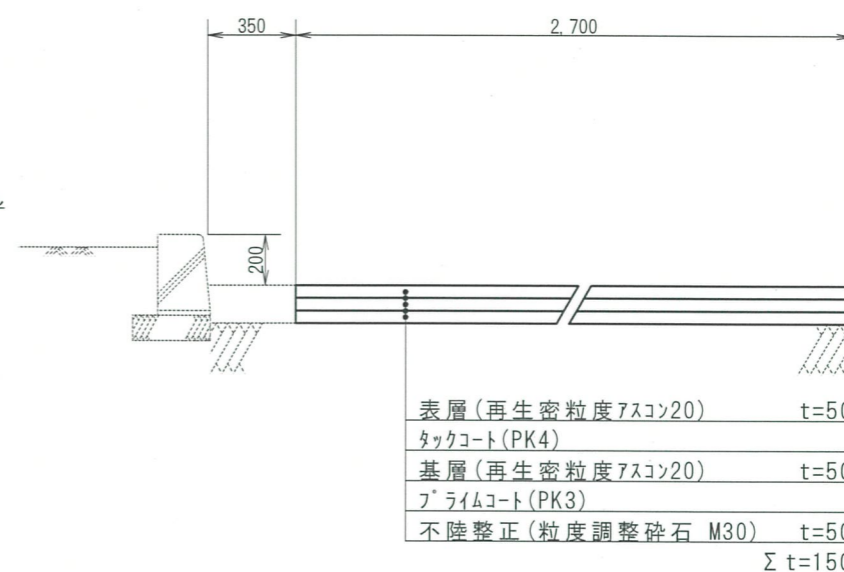
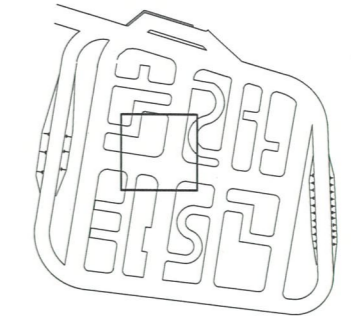


【改修前】C区画平面図 S=1/200



【改修前】A-A'断面図 S=1/30

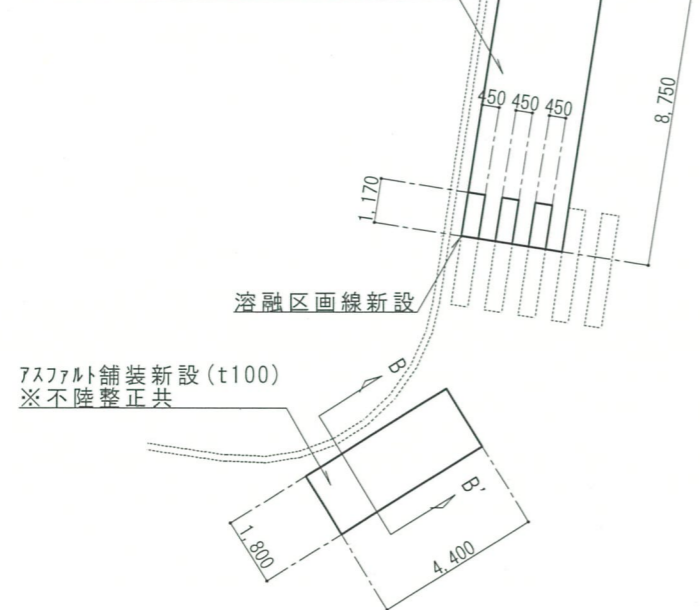
キープラン



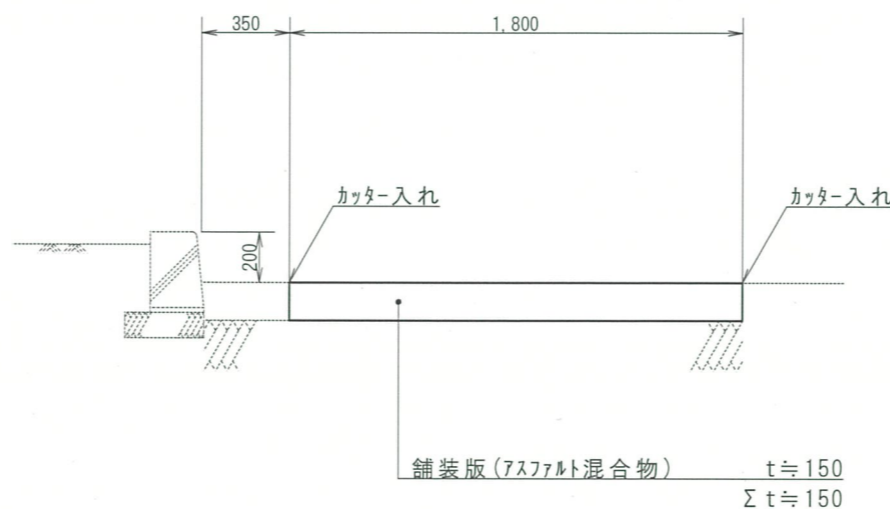
【改修後】A-A'断面図 S=1/30



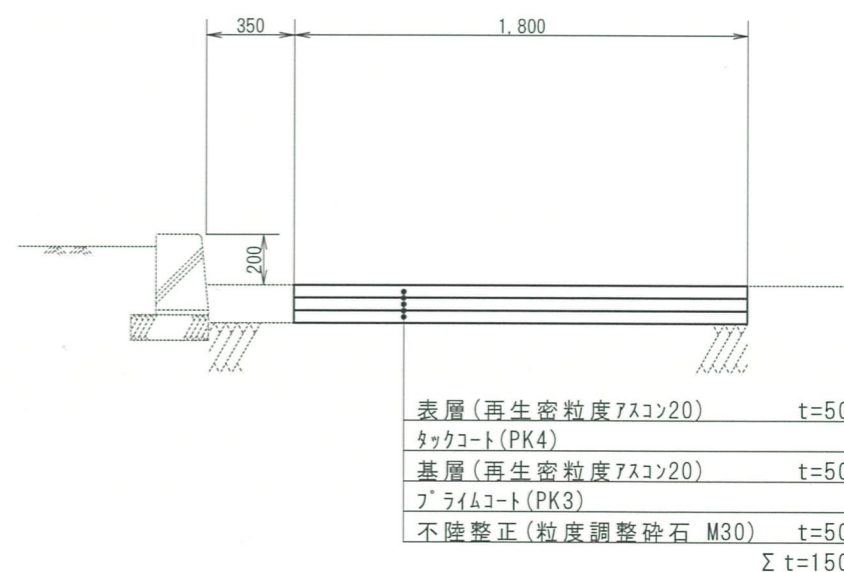
アスファルト舗装新設 (t100) ※ 上層路盤共



【改修後】C区画平面図 S=1/200

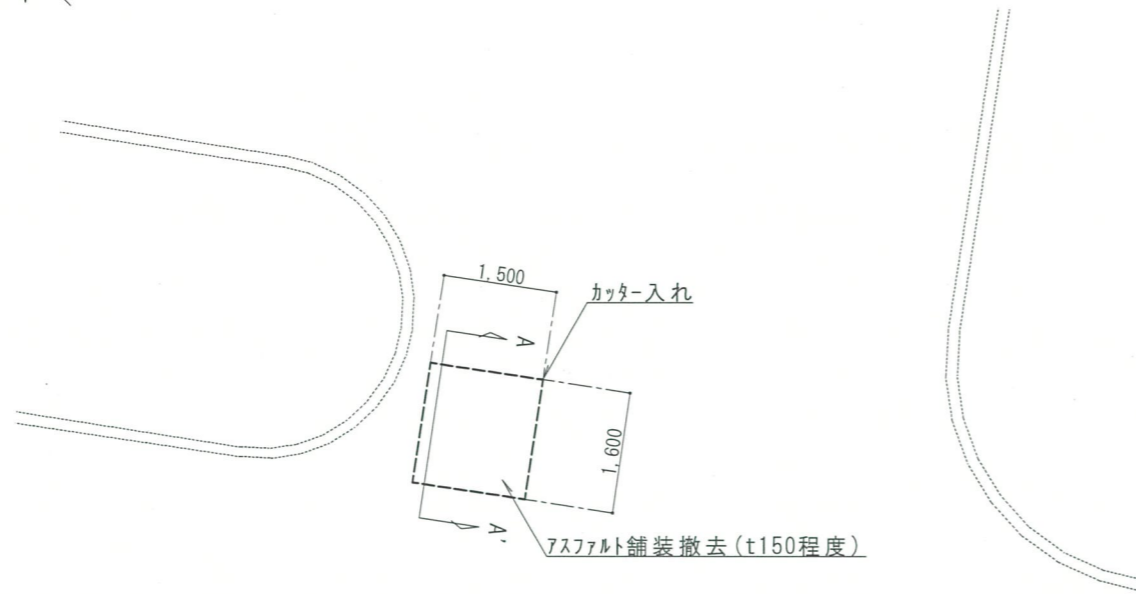


【改修前】B-B'断面図 S=1/30

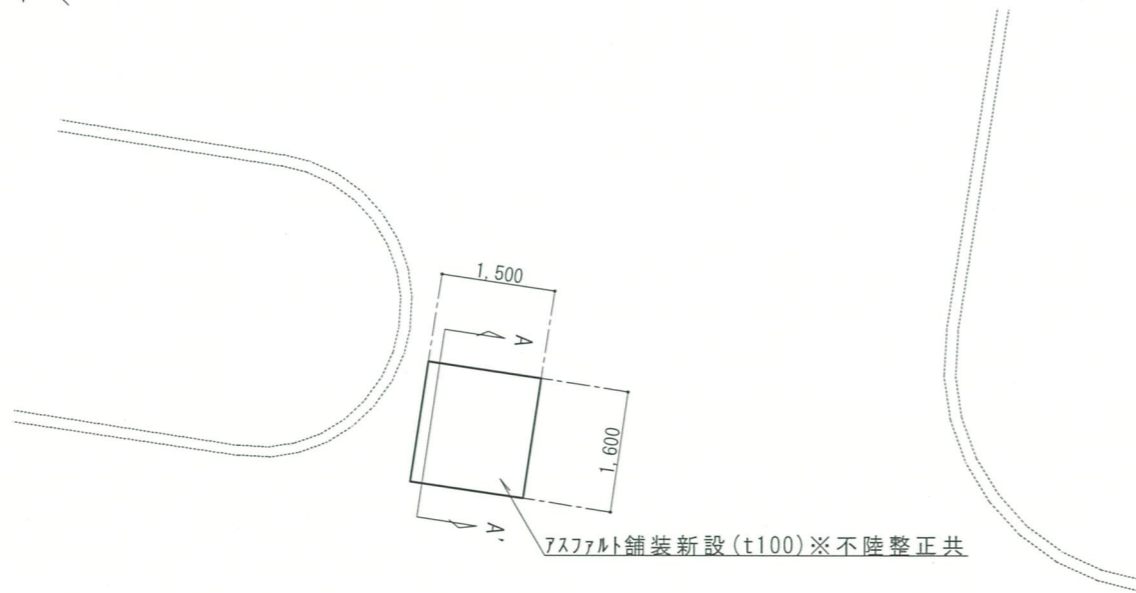


【改修後】B-B'断面図 S=1/30

件名	自動車訓練所コース補修工事	図面No.	6/9
図名	【C区画】平面図・断面図	縮尺	図示
陸上自衛隊 都城駐屯地業務隊		令和3年6月14日	

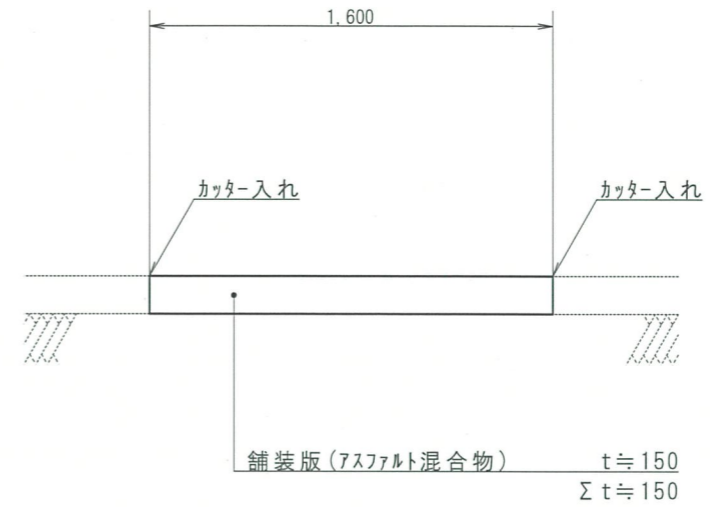
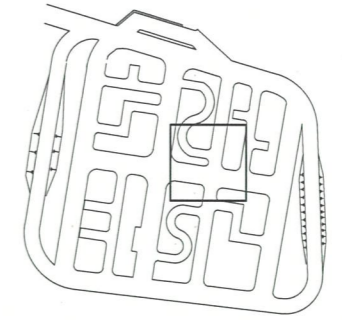


【改修前】D区画平面図 S=1/100

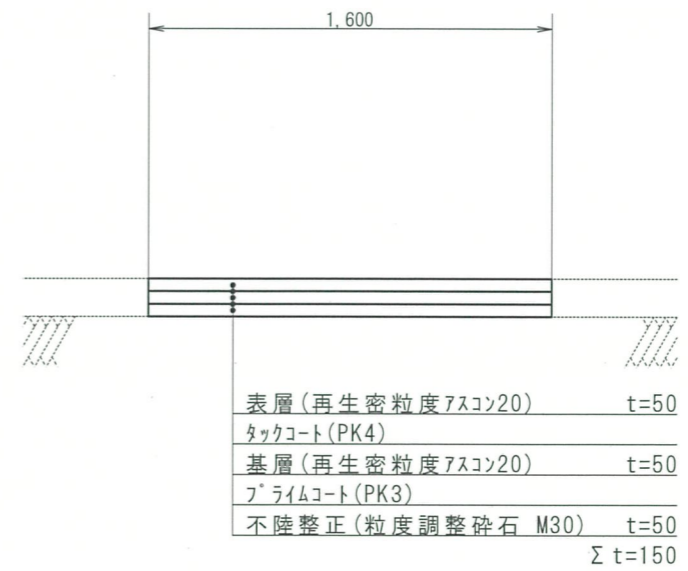


【改修後】D区画平面図 S=1/100

キープラン

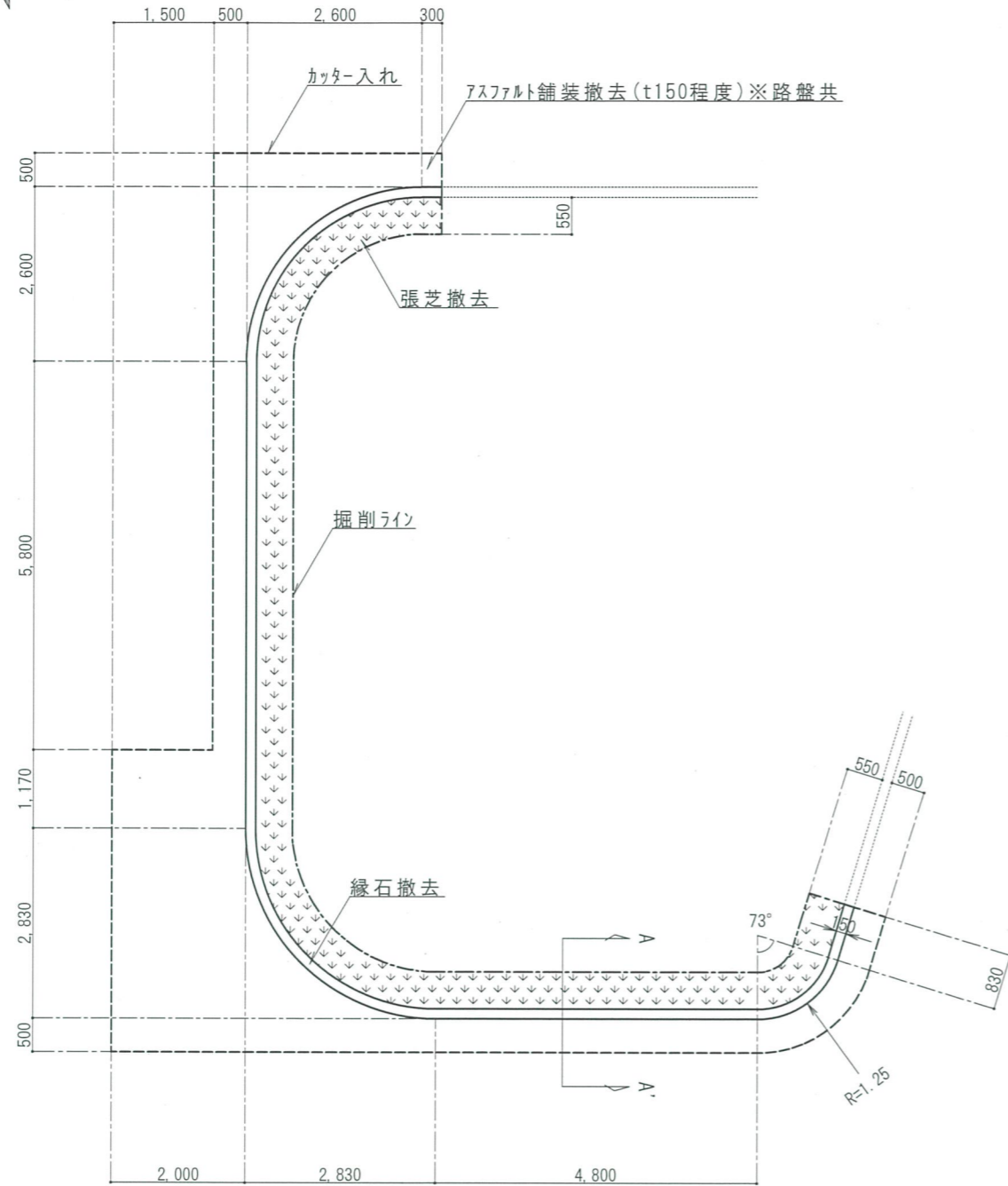
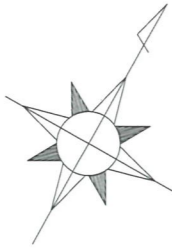


【改修前】A-A'断面図 S=1/30

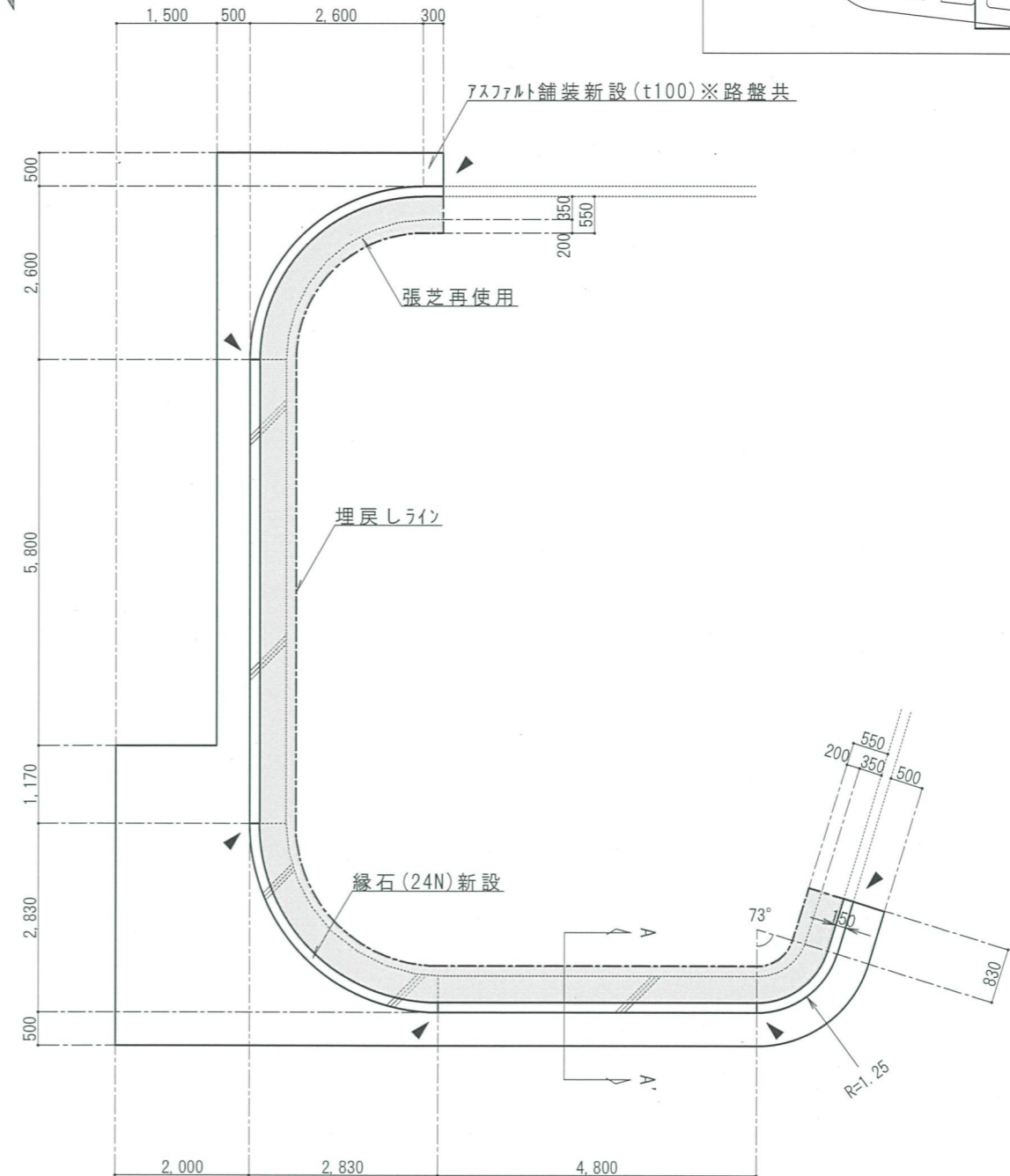
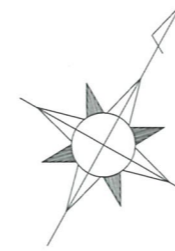


【改修後】A-A'断面図 S=1/30

件名	自動車訓練所コース補修工事	図面No.	7/9
図名	【D区画】平面図・断面図	縮尺	図示
陸上自衛隊 都城駐屯地業務隊		令和3年6月14日	



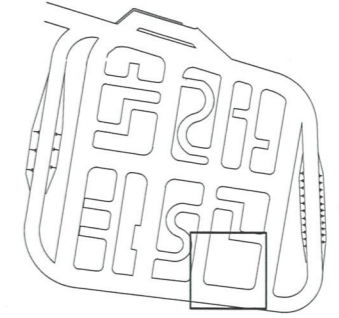
【改修前】E区画平面図



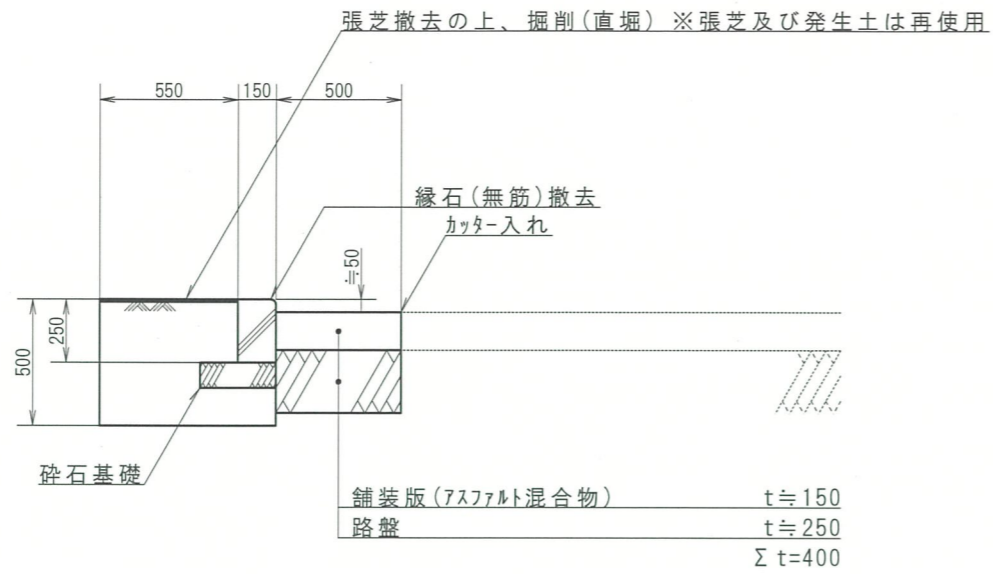
【改修後】E区画平面図

凡例: ▶ 目地板新設箇所を示す。
特記: 新設縁石には、適宜水抜き(φ50程度)を設けること。

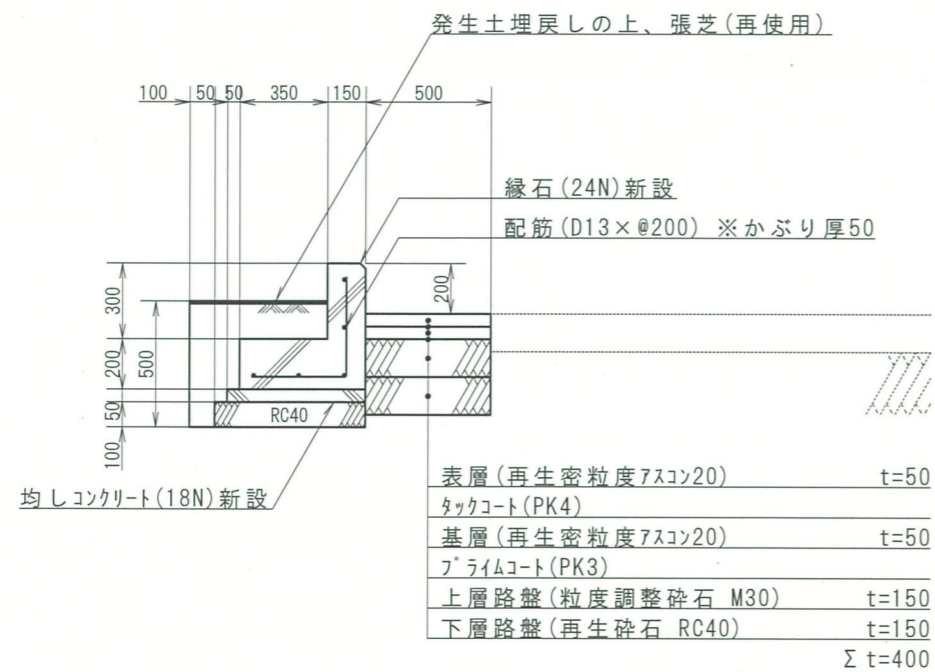
キープラン



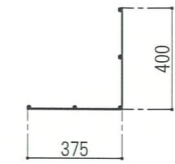
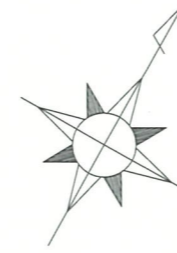
件名	自動車訓練所コース補修工事	図面No.	8/9
図名	【E区画】平面図	縮尺	1/100
陸上自衛隊 都城駐屯地業務隊		令和3年6月14日	



【改修前】A-A'断面図 S=1/30

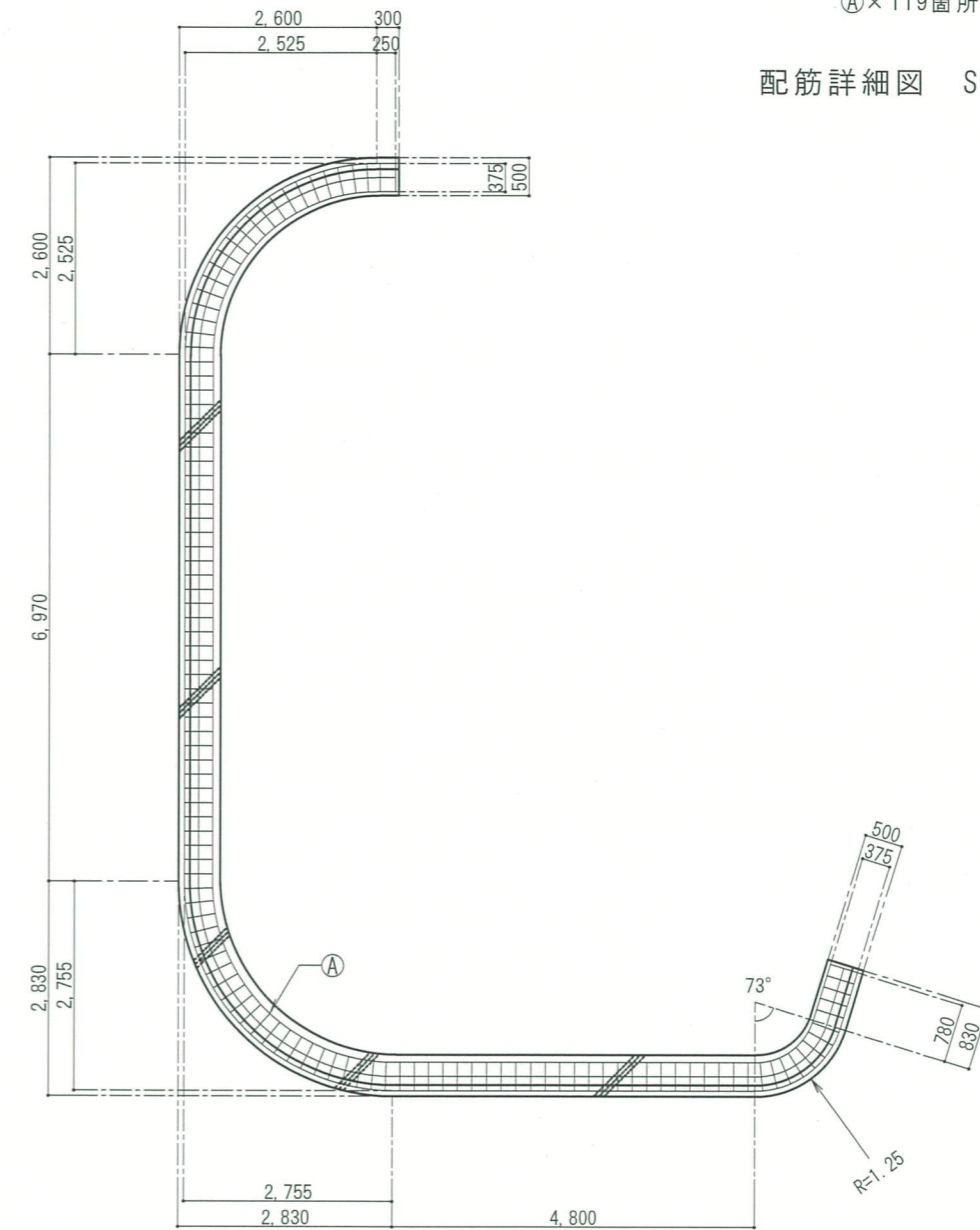


【改修後】A-A'断面図 S=1/30



Ⓐ×119箇所

配筋詳細図 S=1/30



【B区画】縁石伏図 S=1/100

件名	自動車訓練所コース補修工事	図面No.	9/9
図名	【E区画】断面図・縁石伏図	縮尺	図示
陸上自衛隊 都城駐屯地業務隊		令和3年6月14日	