

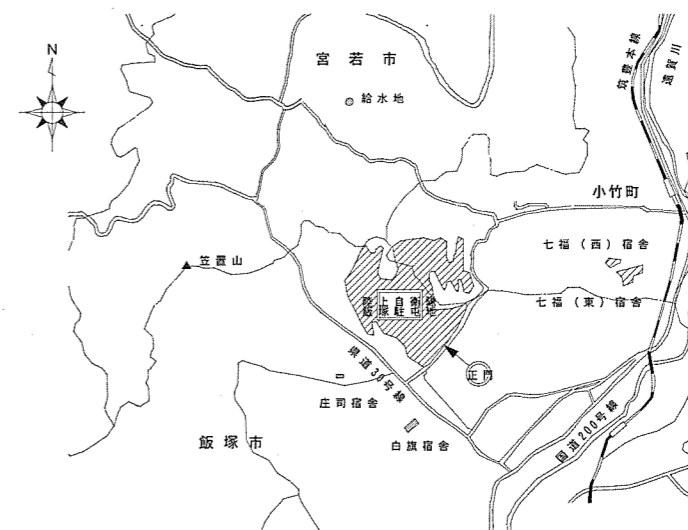
122号建物ファンコイル取替

業務隊長	管理科長	営繕班長	木下係長	管財	施設管理	設計製図
						
所 属	陸 上 自 衛 隊 飯 塚 駐 屯 地 業 務 隊			図 面 番 号	1 / 3	
				作 成 年 月 日	令 和 3 年 1 2 月 1 0 日	

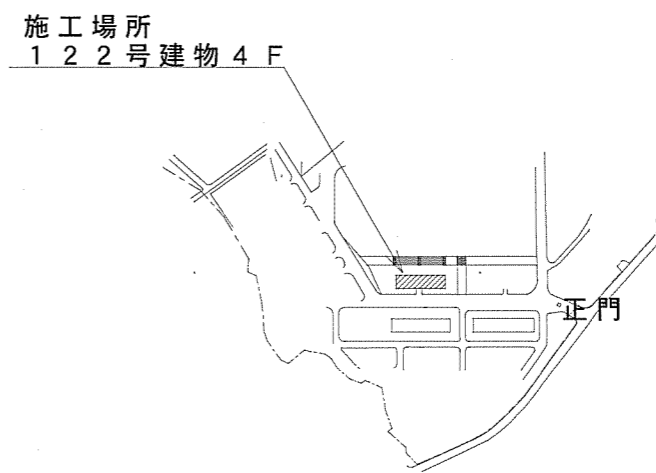
仕 様 書

- 1 工事件名 122号建物ファンコイル取替
- 2 工事場所 福岡県飯塚市津島282
陸上自衛隊 飯塚駐屯地
- 3 工事概要 (1) 122号建物4F(423、431号室)ファンコイル取替 2箇所
(2) 天井化粧石膏ボード撤去 4.9㎡
(3) 天井化粧石膏ボード新設、断熱材取替 6.5㎡
- 4 一般事項 (1) 本工事は、特記仕様書によるほか国土交通省大臣官房官庁営繕部制定「公共建築工事標準仕様書(機械設備工事編)」及び「公共建築改修工事標準仕様書(機械設備工事編)」によるものとする。
(2) 本工事の施工に際し、周囲の構造物等に損傷等を与えないよう十分に注意して養生・施工し、損傷等を与えた場合は、請負業者の負担においてすべて原形に復旧すること。
(3) 工事場所における風紀・盗難並びに火気の取扱等安全面については、請負業者の責任において管理すること。
(4) 工事の際、異常を発見した場合は、速やかに原因を究明し状況を部隊側に報告し事後の指示に従うこと。
(5) 工事に使用する材料は、全て新品とし使用する前に部隊側の検査を受け合格品のみを使用すること。なお、不合格品は速やかに搬出すること。
(6) 工事の納まり等で使用材料・取付工法の軽微な変更は、監督官と調整の上、実施すること。
(7) 工事の記録は、全般的な経過及び部隊側と協議した結果を記録した書面を作成する。なお作業の記録において部隊側より請求された場合は、提出又は提示すること。
(8) 写真については、作業前から作業後までの工程毎(作業前・作業中・作業後)及び部隊側の指示する事項について、カラー・サービス版各1枚を撮影し工事用アルバム(A4版)に整理した上、提出すること。デジタルカメラの場合、A4用紙に3枚を基準に印刷して提出すること。
(9) 本工事において発生する産業廃棄物は、請負業者の責任において処分を実施するものとし、 manifests (E票)の写しを契約期限内に提出すること。また、金属くずについては、発生材調書を監督官に提出するものとし、監督官が指示する場所(駐屯地内)に運搬・集積すること。
(10) 工事完了後、監督官立ち会いのもと運転調整を行い、異常の有無を確認するものとし、異常が確認された場合は、原因を特定し、改善方法及び見積書を書面にて、監督官に提出すること。
(11) 工事の際に、電気・水が必要なときは、請負業者側において対処すること。
- 5 特記事項 (1) 本工事に使用するファンコイルは、事前に監督官に仕様書を提出し承認を得ること。
(2) 新設ファンコイルとの取り合い部の冷温水配管及び電源ケーブルは、請負業者の責任において接続すること。
(3) 新設ファンコイルに接続した配管、ダクト等には、保温を設置すること。

- (4) 機器は吊ボルト等にて堅固に取り付けること。
(5) 軽量鉄骨天井下地は、作業に必要な部分を一時撤去し、復旧は再使用すること。
(6) 全ての作業が完了後、監督官立ち会いの下、試運転調整を実施し正常に作動することを確認すること。

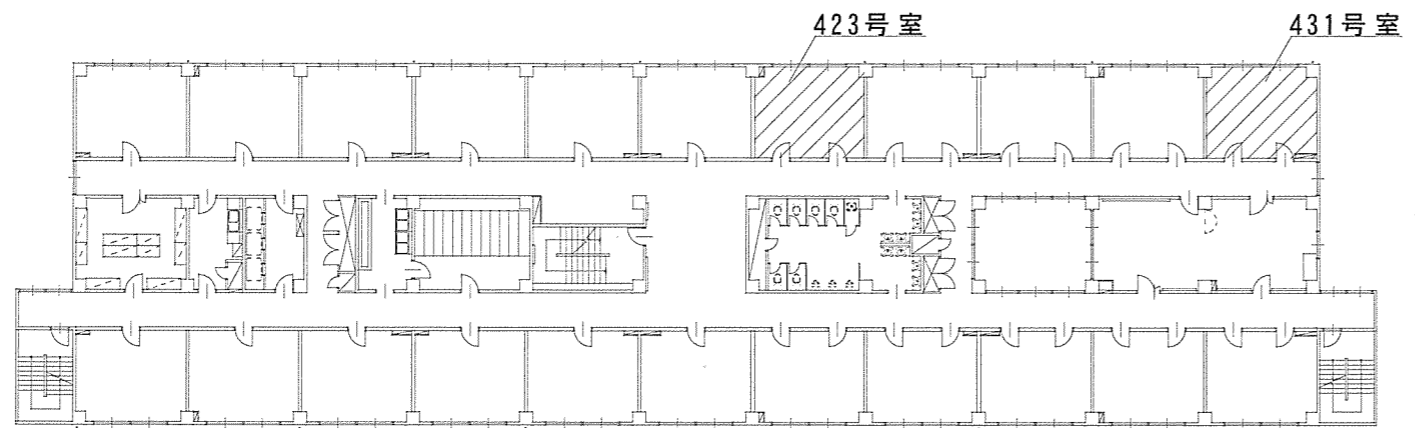


案内図 S=1/X



配置図 S=1/X

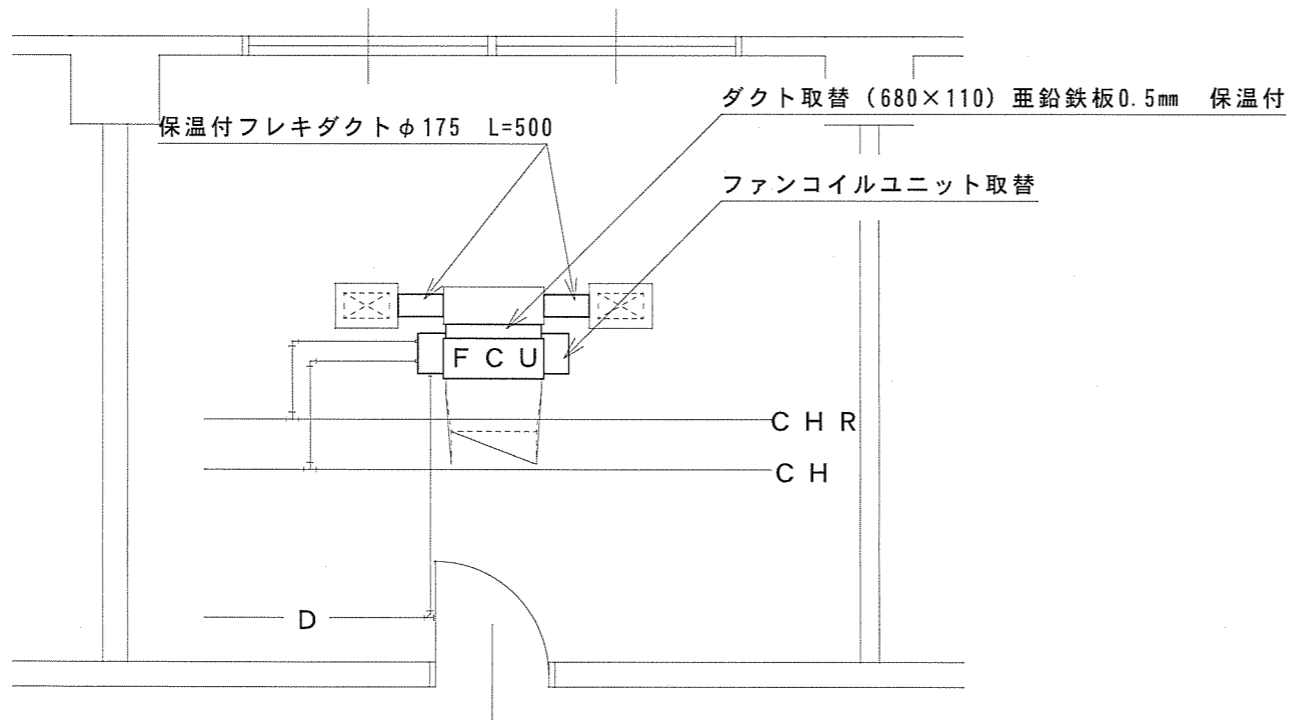
名称	122号建物ファンコイル取替	図面番号
図名	仕様書・案内図・配置図	2/3
縮尺	図示	作成年月日 令和3年12月10日
作成者	防衛技官 杉本 幸乃	
	陸上自衛隊飯塚駐屯地業務隊	



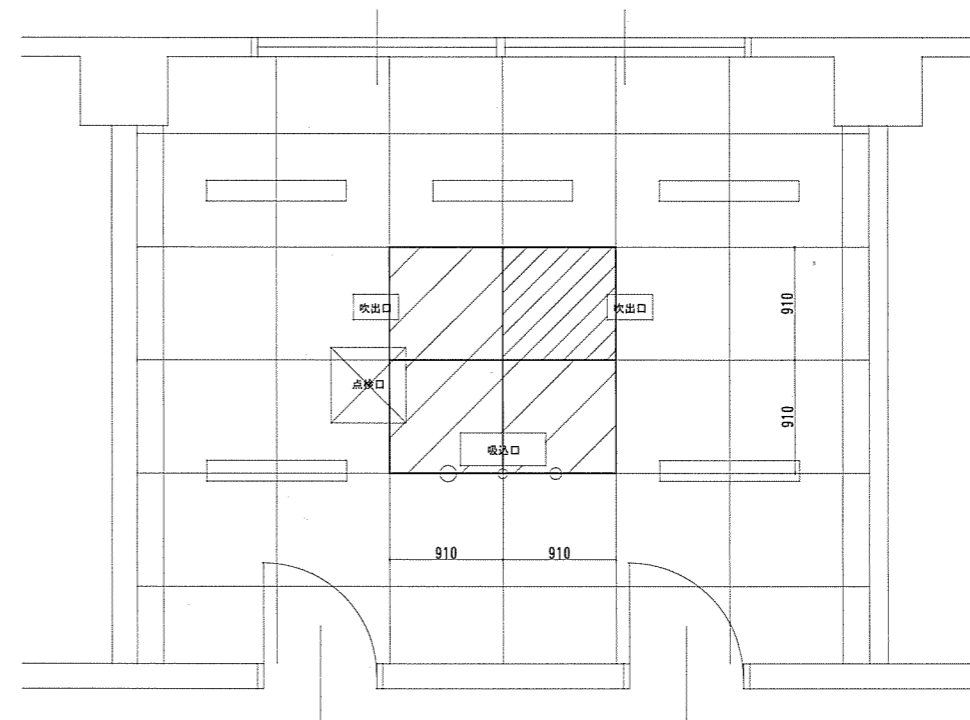
122号建物4階平面図 S=1/400

凡例

- : 化粧石膏ボード撤去・新設 (@9.5)
軽量鉄骨天井下地一部撤去・復旧
断熱材撤去・新設 (厚50)
- : 化粧石膏ボード新設 (@9.5)
軽量鉄骨天井下地一部撤去・復旧
断熱材撤去・新設 (厚50)



ファンコイルユニット納まり標準図 S=1/60



天井伏図 S=1/60

既設 (規格)	新設 (規格)
・ファンコイルユニット (天井埋込ダクト型) ダイキン工業(株)製 FWMF4AR	・ファンコイルユニット (天井埋込ダクト型) 同等品 ダイキン工業(株)製 FWMF4EE 三菱製 LH-400WR-F 日立製 (昭和鉄工製) CSR-42N3

名称	122号建物ファンコイル取替		図面番号
図名	図示		3/3
縮尺	図示	作成年月日 令和3年12月10日	
作成者	防衛技官 杉本 幸乃		
陸上自衛隊飯塚駐屯地業務隊			