

調 達 要 領 指 定 書	発 簡 番 号	
	調 達 要 求 番 号	18LB1A800001
	調 達 要 求 年 月 日	令和3年12月24日
	作 成 部 課	第3高射特科群第4科
	作 成 年 月 日	令和3年12月24日
品 名	車両の防せい塗装	
仕 様 書 番 号		

指定事項

2 塗装に関する要求

2.1.2 塗装工程

塗装工程及び部位及び要領は、別紙による。

2.3 塗膜の厚さ

塗膜の厚さは、表による。

番号	種類	厚さ
1	ウレタン系樹脂塗料	80 マイクロメートル以上 (Dry)
2	防せいワックス	100~300 マイクロメートル以上 (Wet)

2.4 車両・数量・塗装箇所

車両・数量・塗装箇所は次による。

a) 車両・数量

番号	車両	数量	備考
1	1/2 tトラック	1	
2	1 1/2 tトラック	1	

b) 塗装箇所

別紙による。

2.5 塗装実施場所・実施期間

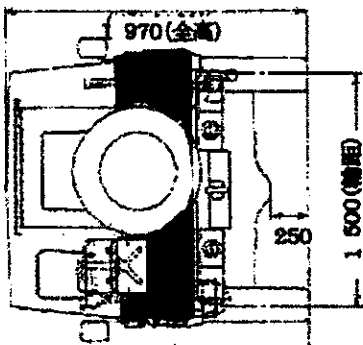
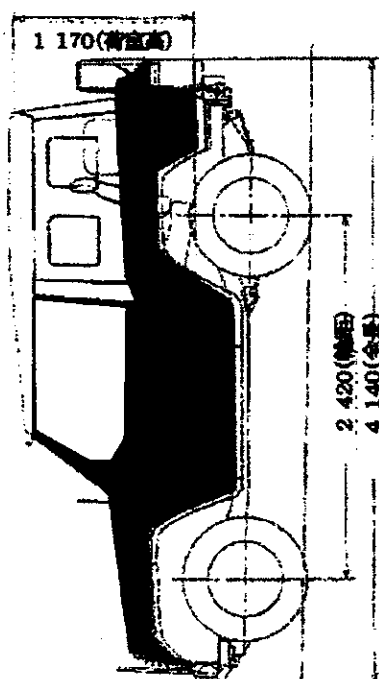
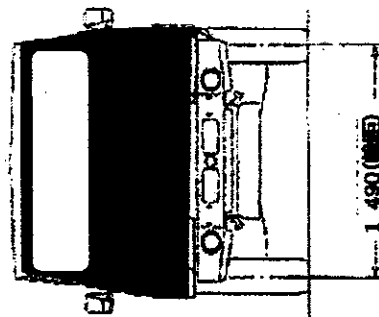
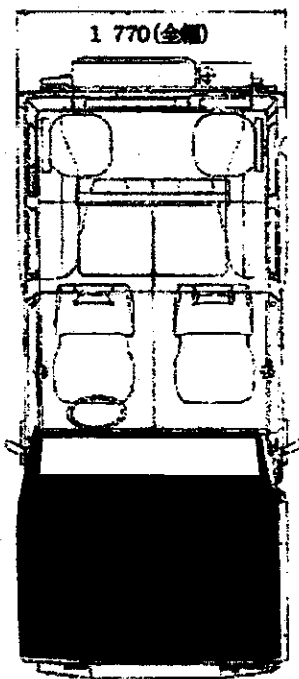
塗装実施場所・実施期間は、表による。

番号	塗装実施場所	履行期限
1	飯塚駐屯地	令和4年2月7日(月)~令和4年2月18日(金)

塗装部位及び塗装工程

1/2 tトラック塗装部位

塗装部位	塗料
色が濃い部位	ウレタン系樹脂塗料 OD色
それ以外の部位	防せいワックス 黒色

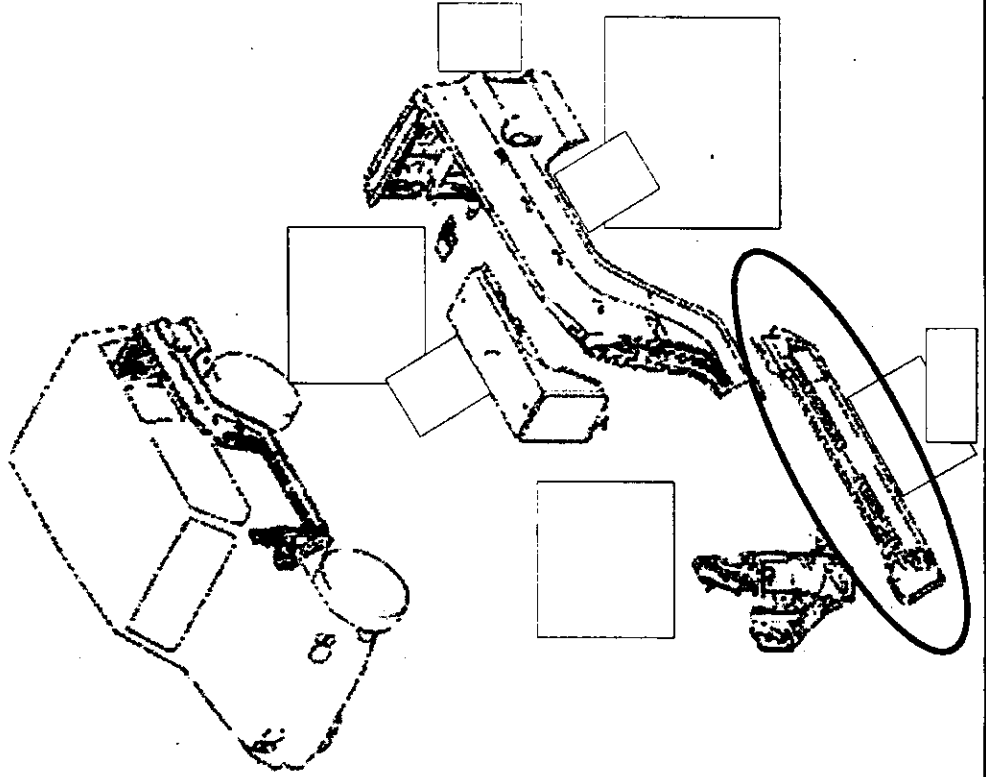


塗装しない部位：エンジン、トランスミッション、トランスファ、ゴム類、ブレーキ関係、排気装置、ガラス、幌、室内及びエンジン室内

塗装部位及び塗装工程

1/2 tトラック塗装部位

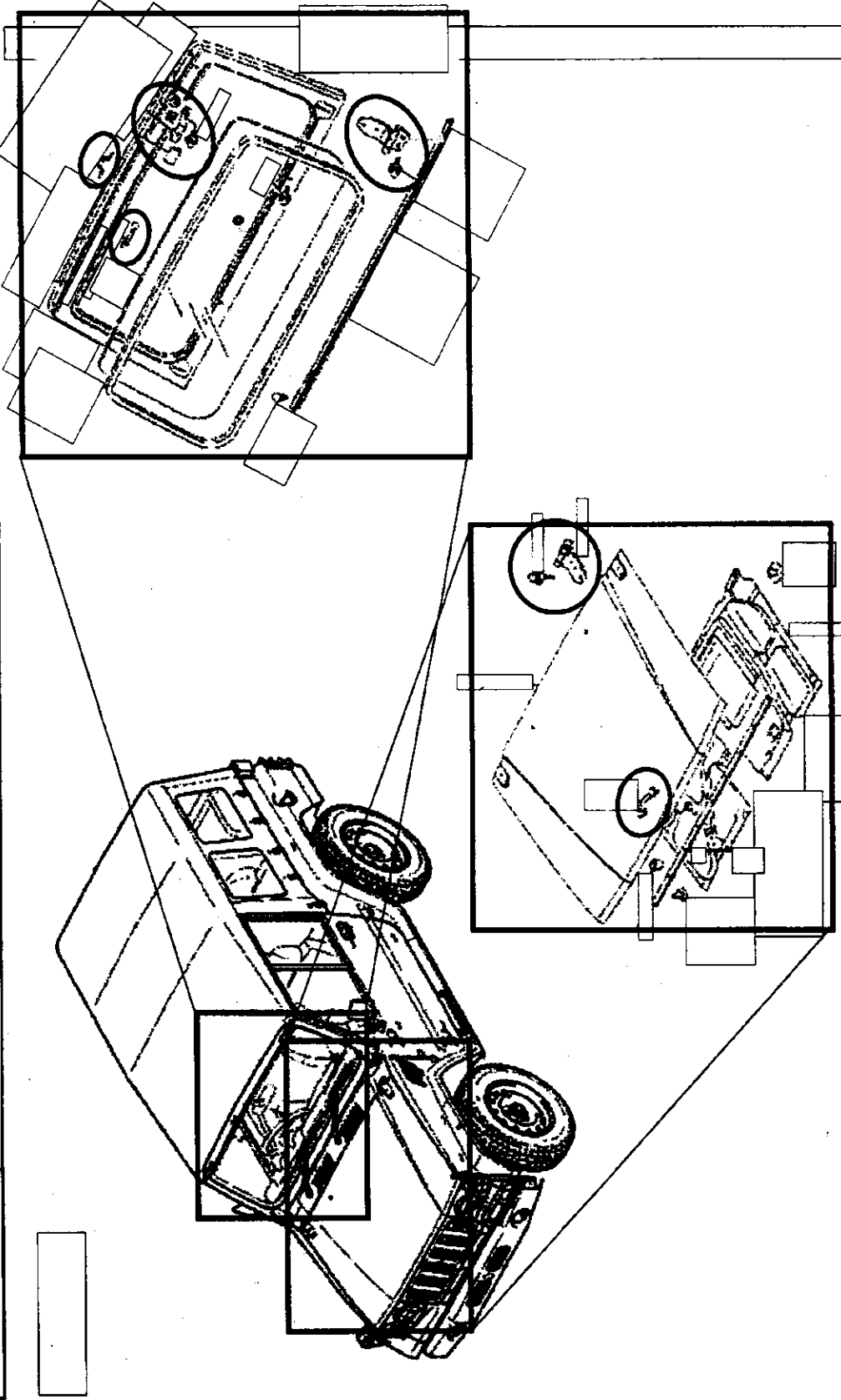
塗装部位	塗料
<p>○で示す袋状部位の内側 (ドア下部のサイドシル部 片側5か所の穴から内部を塗装)</p>	<p>防せいワックス</p>



塗装部位及び塗装工程

1/2tトラック塗装工程

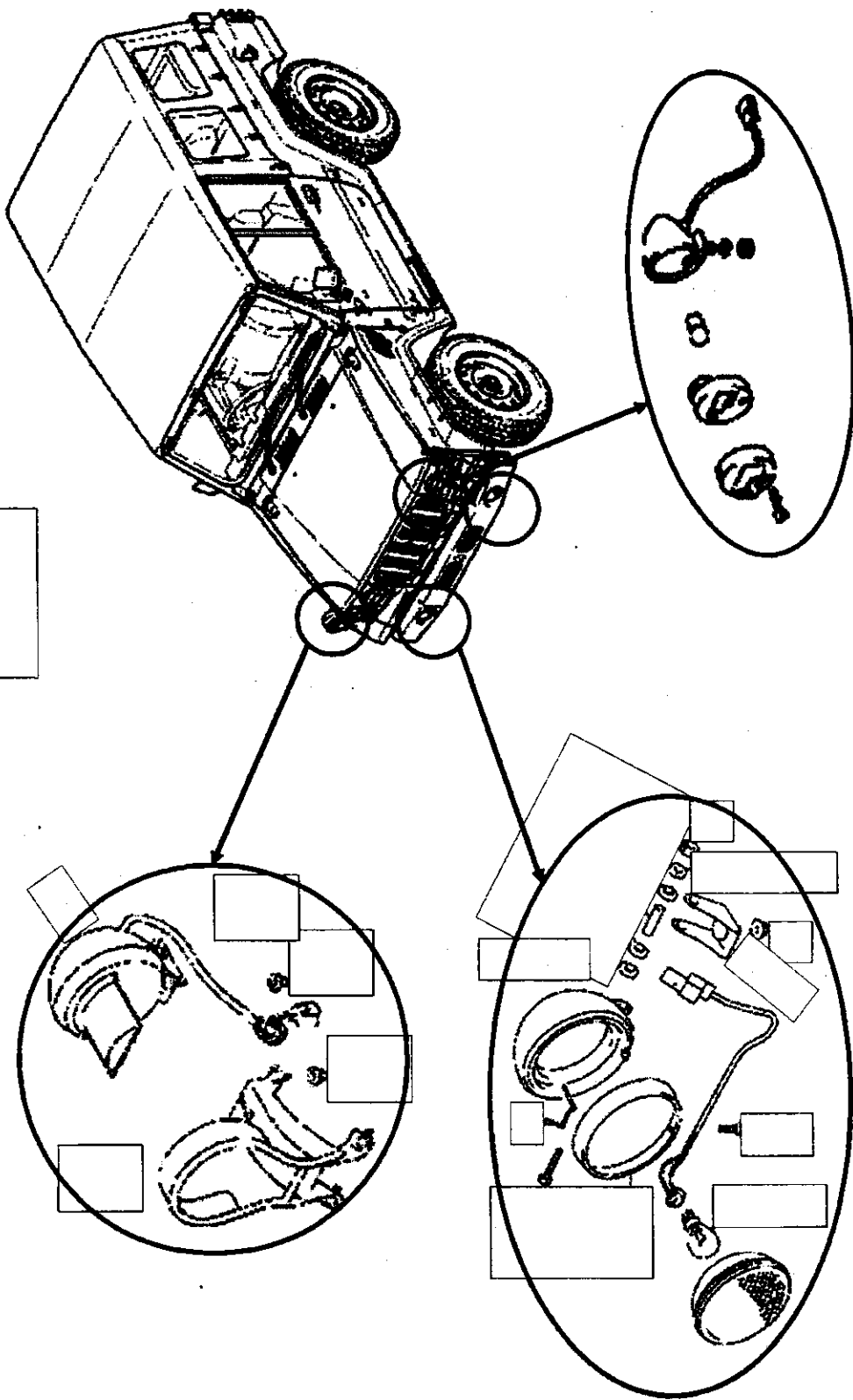
指定部位		塗装工程
○	で示す部位 ループ、ヒンジ及びブラケット等（樹脂部除く）	2.1.2 表1-塗装工程 順序2の後に下塗り、又は、 順序3の後に刷毛塗による補備塗装を追加



塗装部位及び塗装工程

1/2 tトラック塗装工程

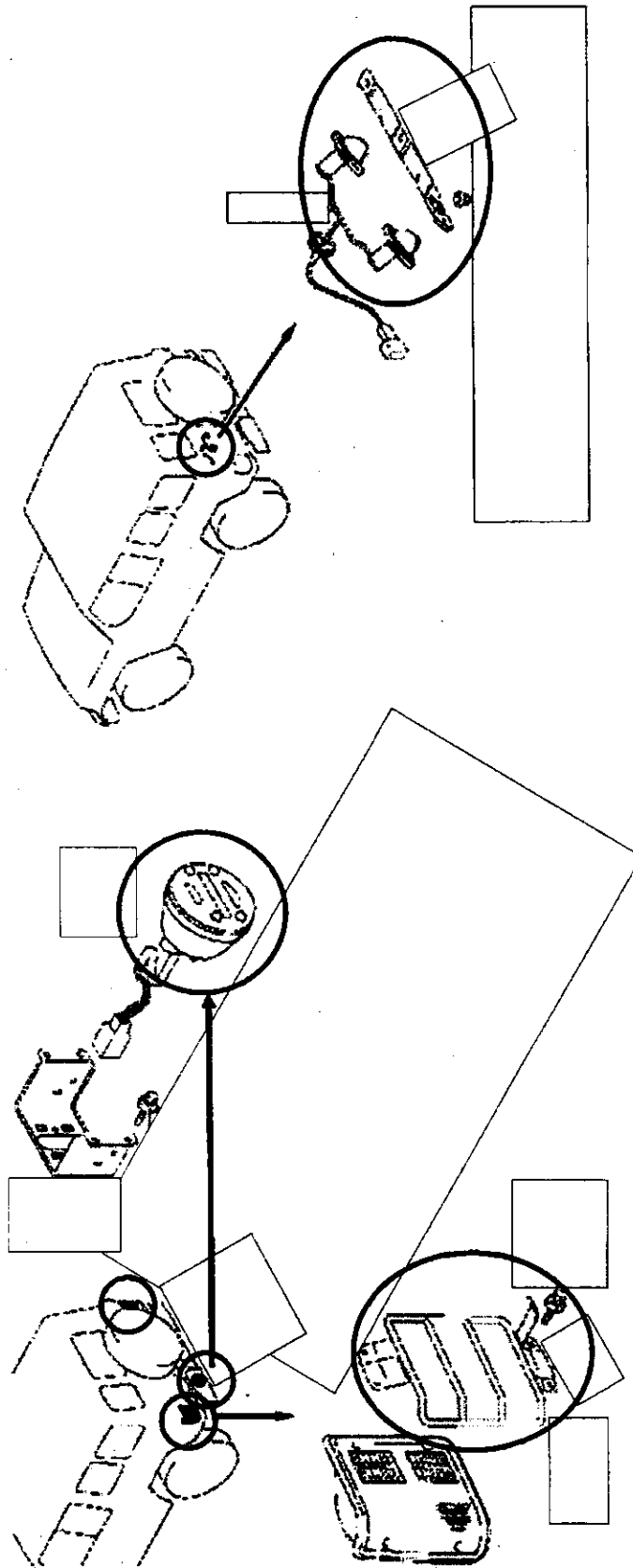
○ で示す部位	指定部位	塗装工程
	管制灯火、フォグランプ（レンズ、ゴム部、ハーネス、内部除く）	2.1.2 表1-塗装工程 順序2の後に下塗り、又は、順序3の後に刷毛塗による補備塗装を追加



塗装部位及び塗装工程

1/2 t t ラック塗装工程

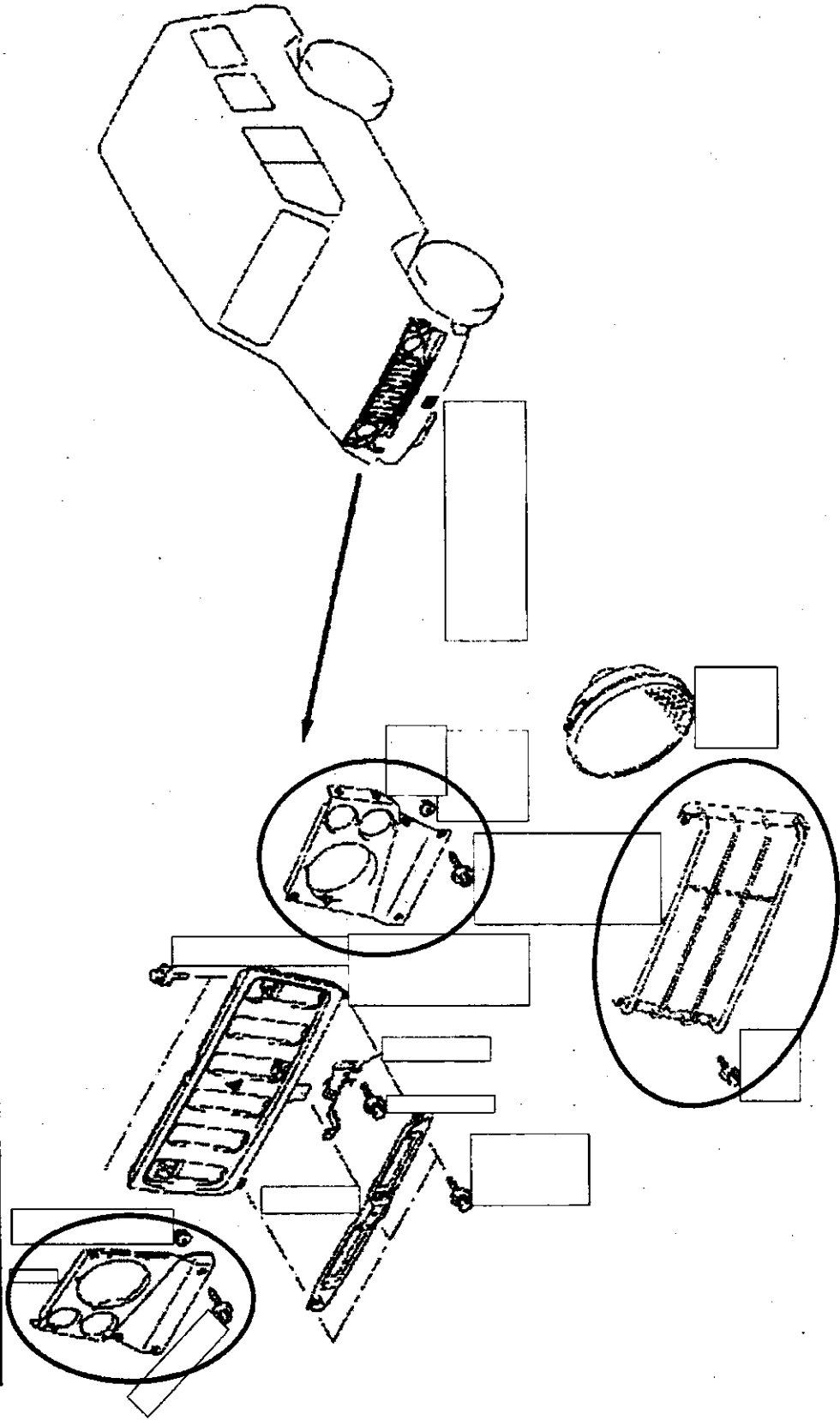
指定部位		塗装工程
○ で示す部位	管制灯火、ランプガード、ライセンスプレートランプ (レンズ、ゴム部、ハーネス、内部除く)	2.1.2 表 1-1 塗装工程 順序 2 の後に下塗り、又は、順序 3 の後に刷毛塗による補償塗装を追加



塗装部位及び塗装工程

1/2 tトラック塗装工程

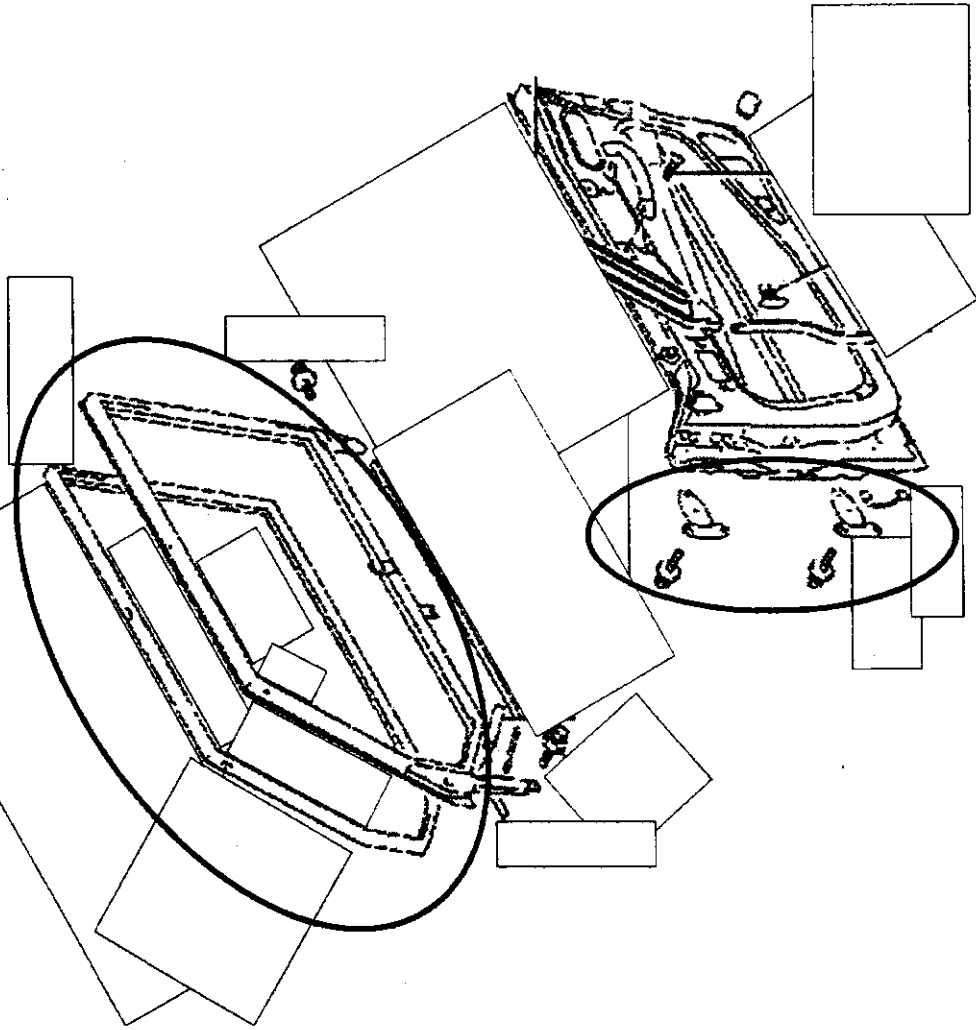
指定部位		塗装工程
○	ヘッドライト周辺部、ランプガード（内側除く）	2.1.2 表1-塗装工程 順序2の後に下塗り、又は、順序3の後に刷毛塗による補備塗装を追加



塗装部位及び塗装工程

1/2 tトラック塗装工程

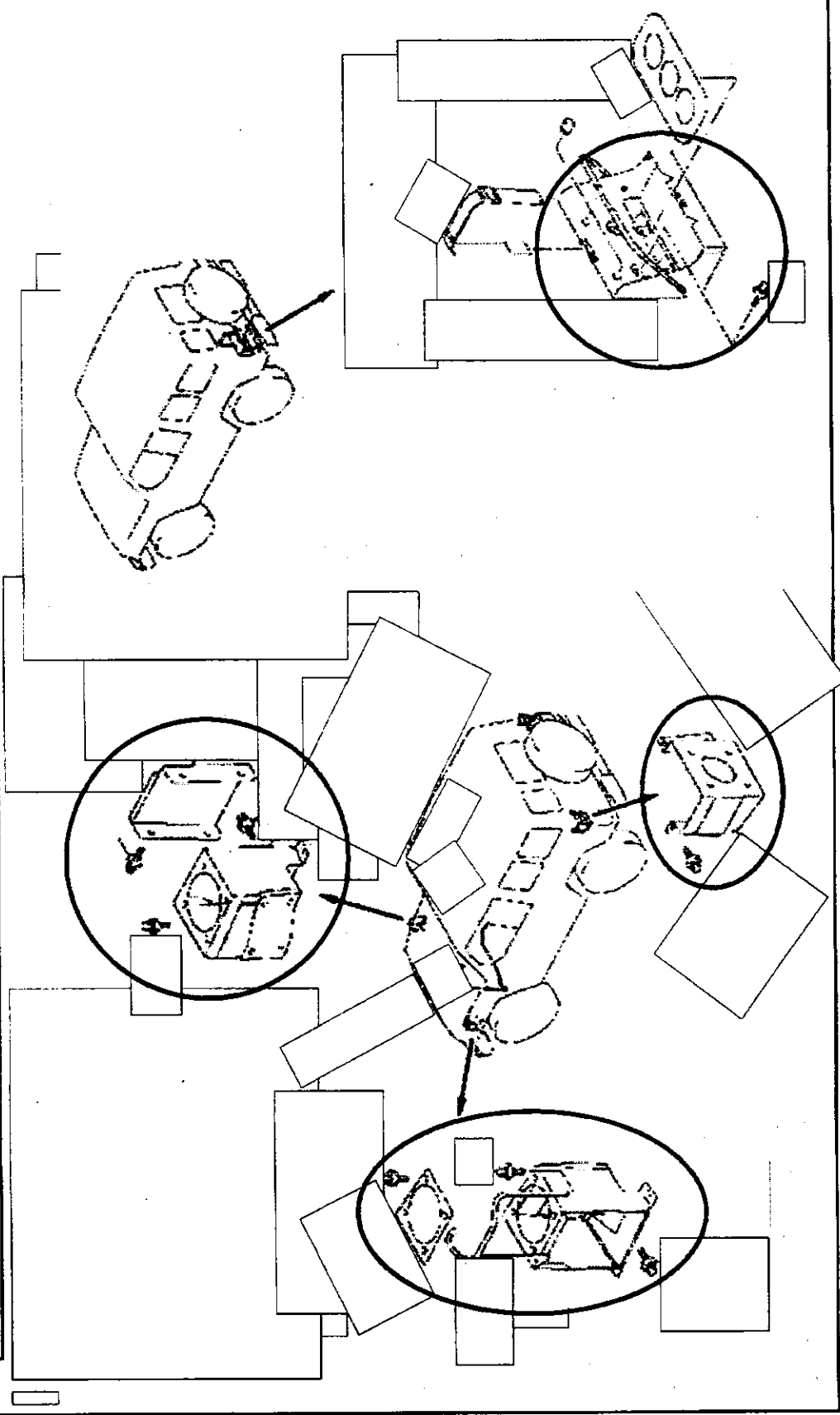
指定部位		塗装工程
○	ドアフレーム及びヒンジ (ドア内部除く)	2.1.2 表1-塗装工程 順序2の後に下塗り、又は、順序3の後に刷毛塗による補備塗装を追加



塗装部位及び塗装工程

1/2 tトラック 塗装工程

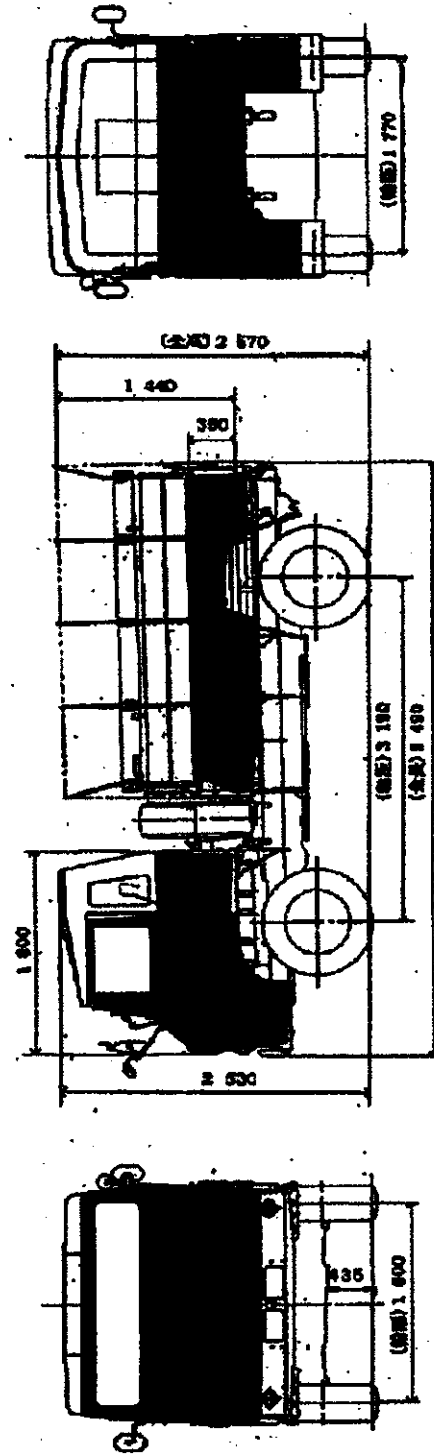
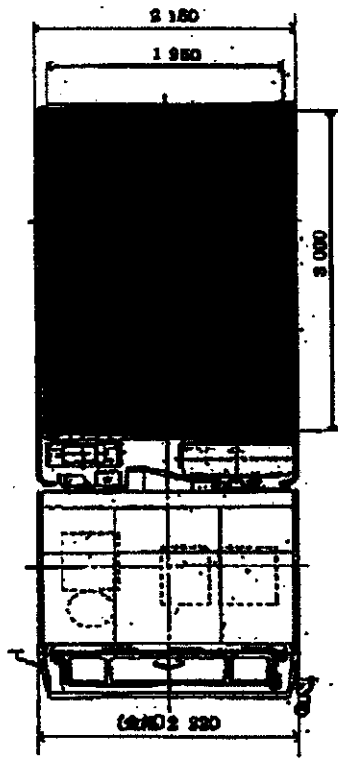
○で示す部位	指定部位	塗装工程
アンテナブラケット、携行缶サポート		2.1.2 表1-塗装工程 順序2の後に下塗り、又は、順序3の後に刷毛塗による補備塗装を追加



塗装部位及び塗装工程

11/2tトラック塗装部位

塗装部位	塗料
色が濃い部位	ウレタン系樹脂塗料 OD色
それ以外の部位	防せいワックス 黒色

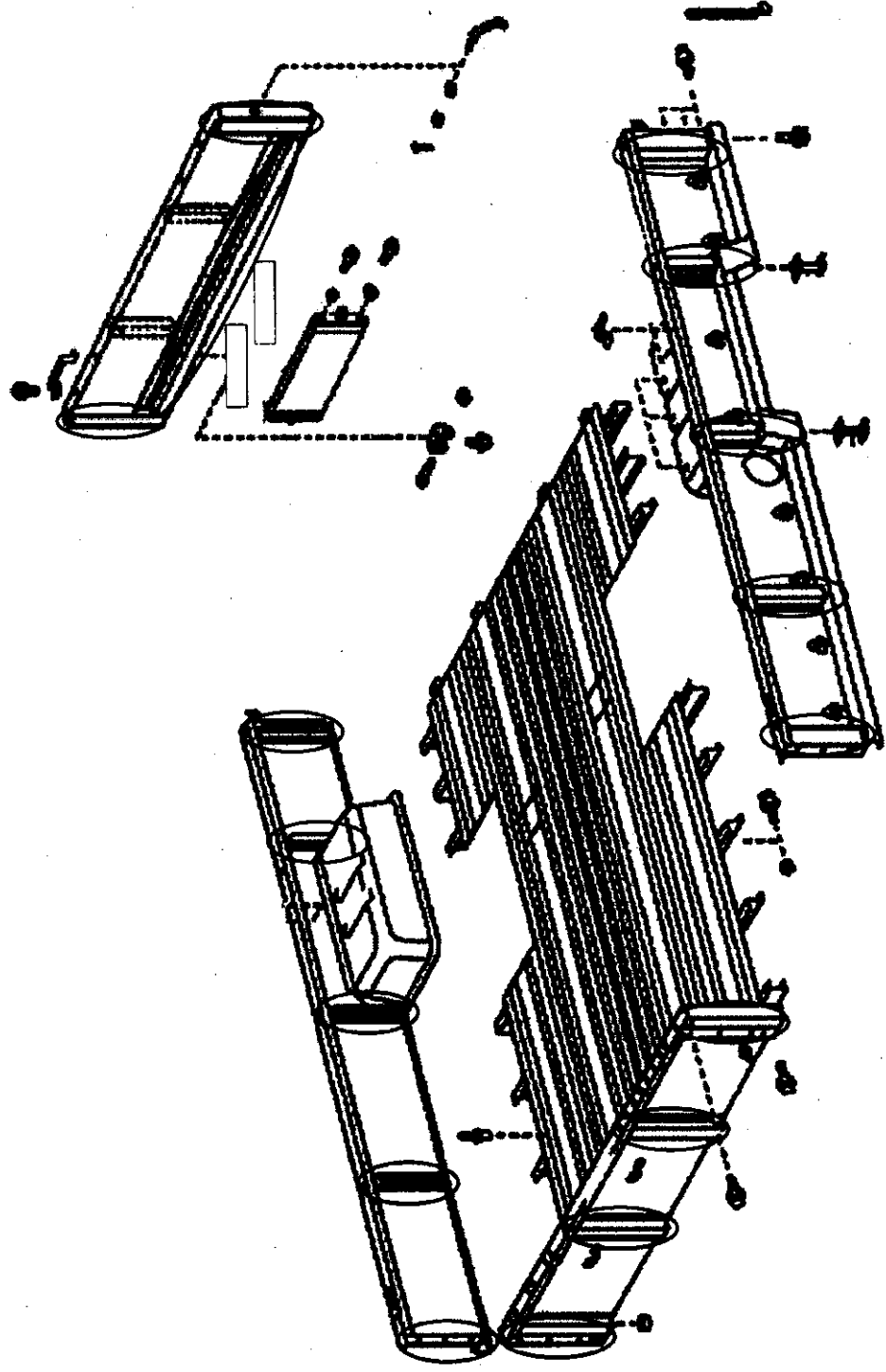


塗装しない部位：エンジン、トランスミッション、トランスファ、ゴム類、ブレーキ関係、排気装置、灯火装置、ガラス、幌、室内、後部座席

塗装部位及び塗装工程

11/2tトラック塗装部位

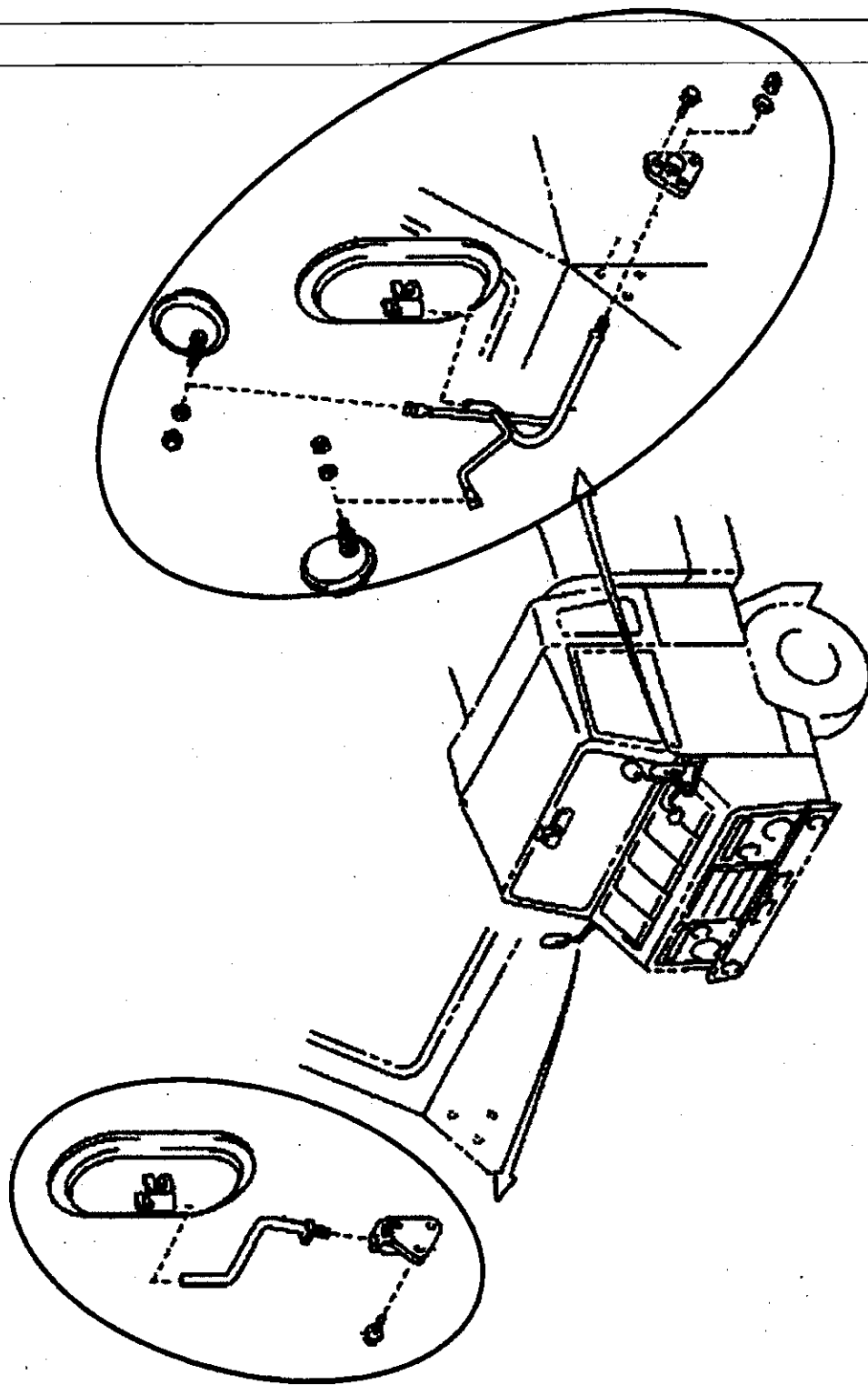
塗装部位		塗料	
○で示す袋状部位の内側 (荷台前面4か所、荷台側面各5か所、荷台後面3か所の計17か所)		防せいワックス	無色



塗装部位及び塗装工程

11/2tトラック塗装工程

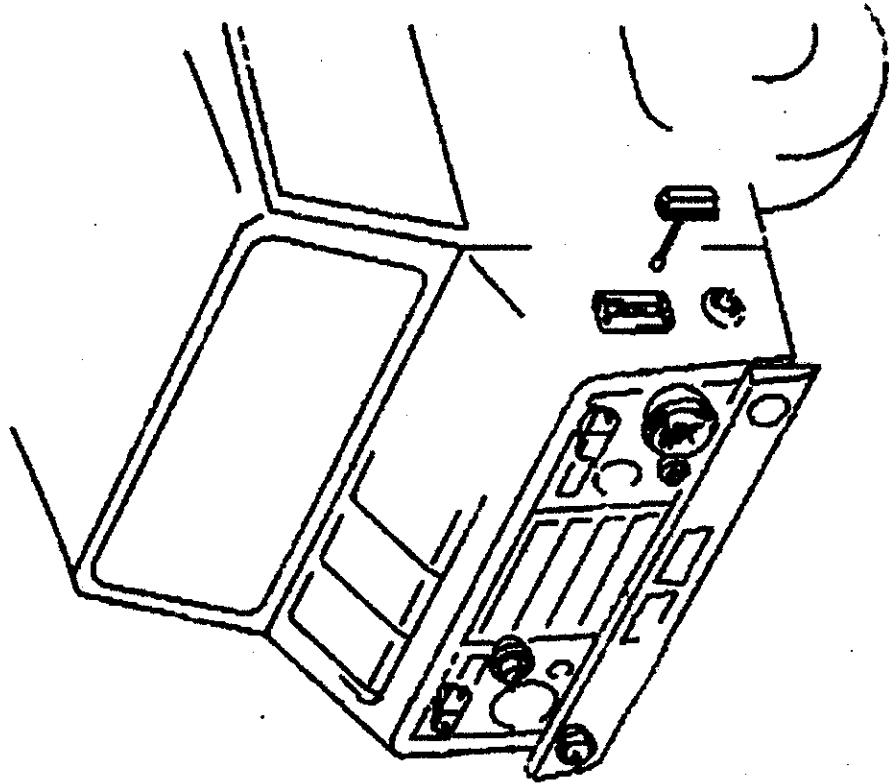
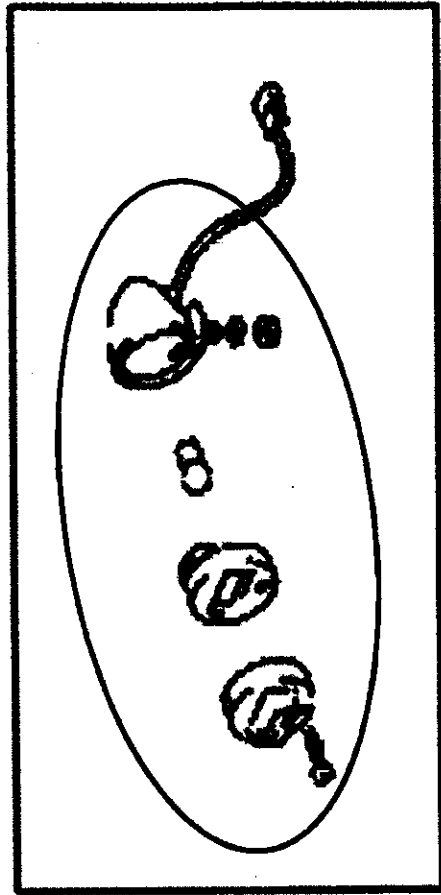
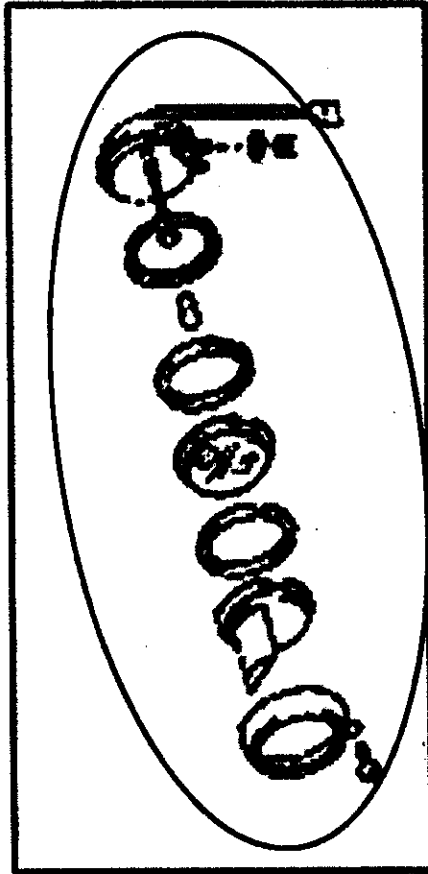
指定部位		塗装工程
○	ミラー及びミラーステア（ゴム部、鏡部除く）	2.1.2 表1-塗装工程 順序2の後に下塗り、又は、順序3の後に刷毛塗による補備塗装を追加



塗装部位及び塗装工程

11/2tトラック塗装工程

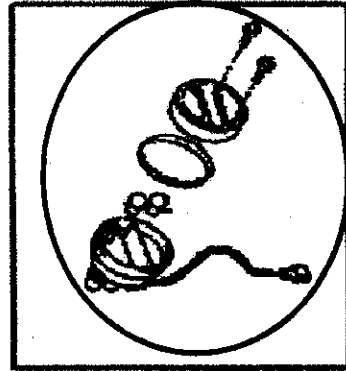
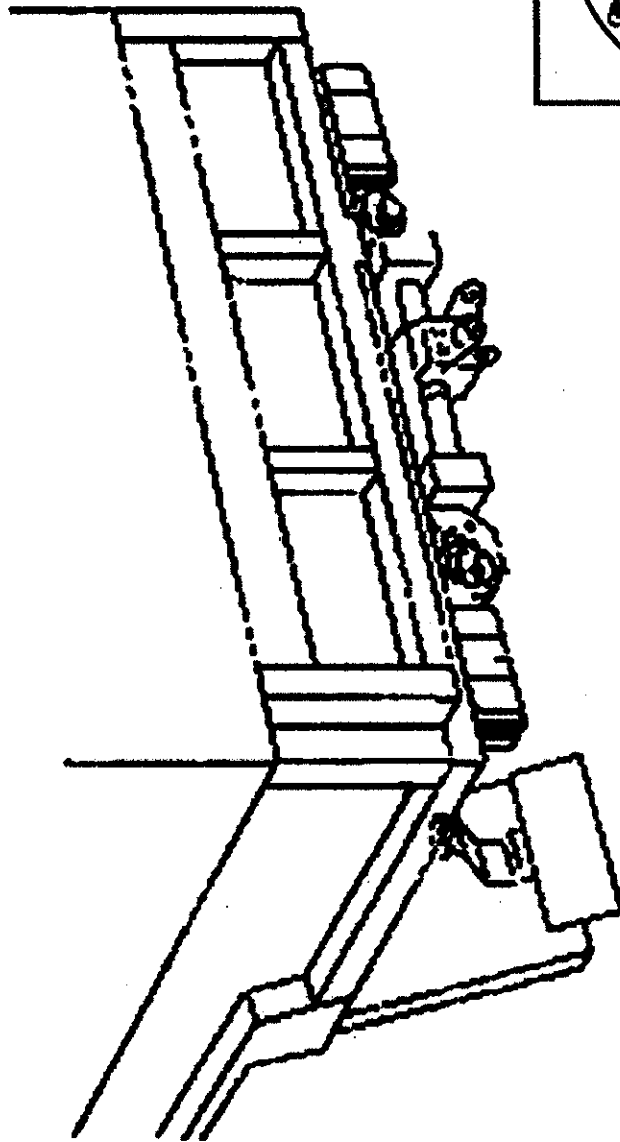
指定部位		塗装工程
○	で示す部位 管制灯火（レンズ、ゴム部、ハーネス、内部除く）	2.1.2 表1-塗装工程 順序2の後に下塗り、又は、順序3の後に刷毛塗による補備塗装を追加



塗装部位及び塗装工程

11/2tトラック塗装工程

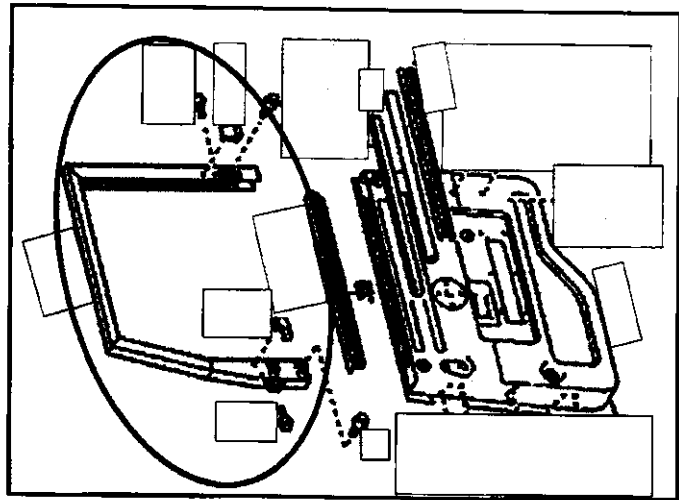
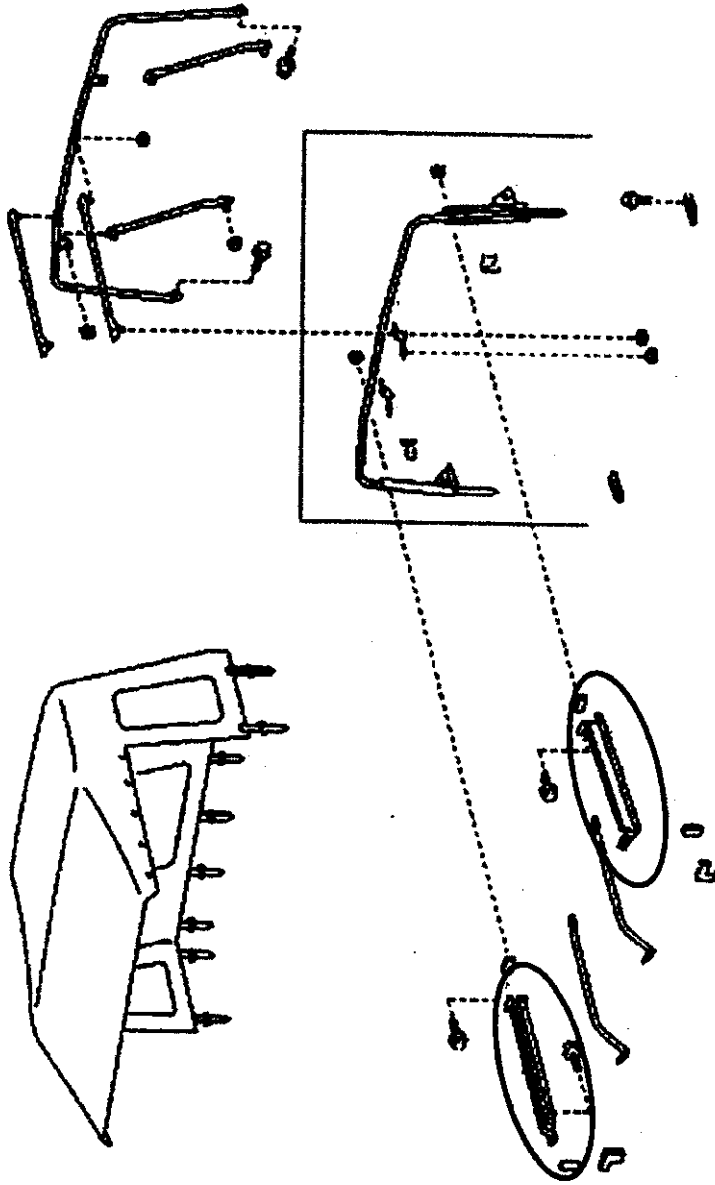
指定部位		塗装工程
○	で示す部位 管制灯火（レンズ、ゴム部、ハーネス、内部除く）	2.1.2 表1ー塗装工程 順序2の後に下塗り、又は、順序3の後に刷毛塗による補備塗装を追加



塗装部位及び塗装工程

11/2 tトラック 塗装工程

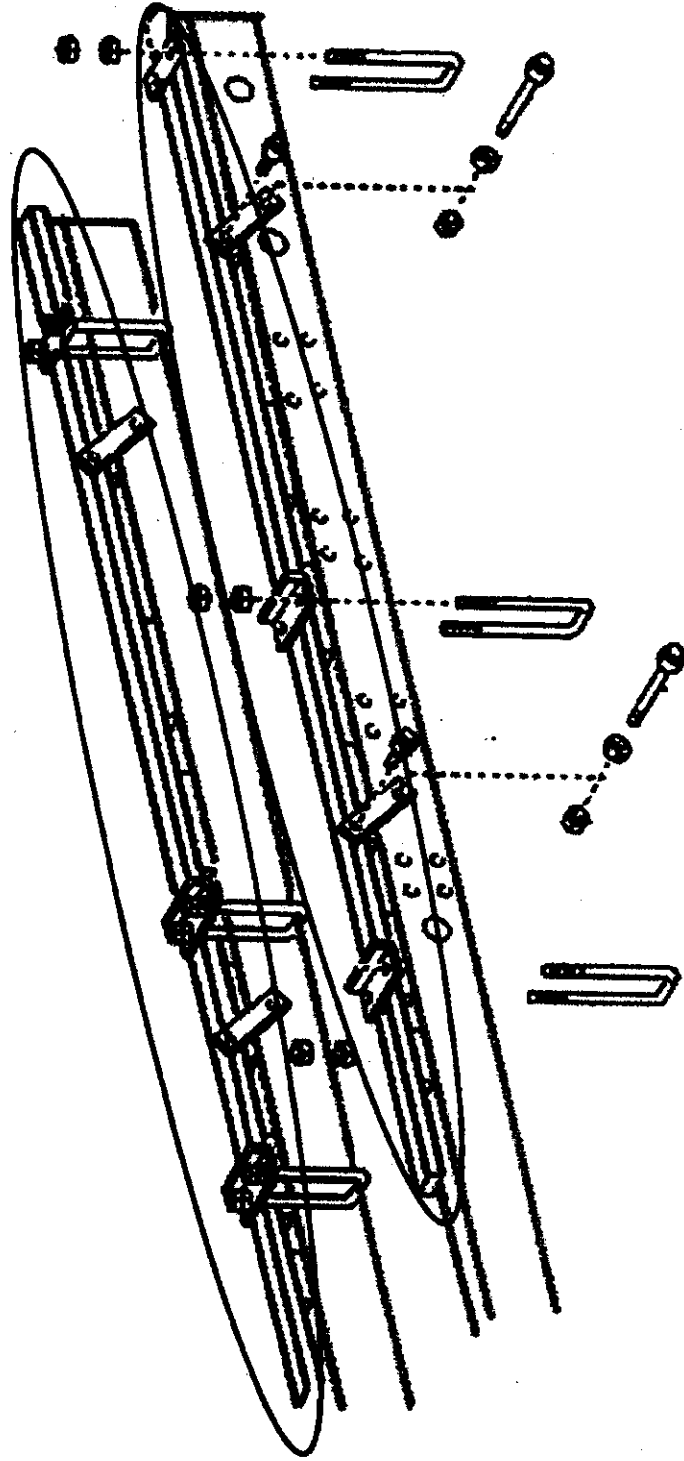
指定部位	塗装工程
<p>○ で示す部位</p> <p>ドアフレーム及びドア上部（キャピントとの接触面、ドア内部除く）</p>	<p>2.1.2 表1-1 塗装工程 順序2の後に下塗り、又は、順序3の後に刷毛塗による補修塗装を追加</p>



塗装部位及び塗装工程

11/2tトラック塗装工程

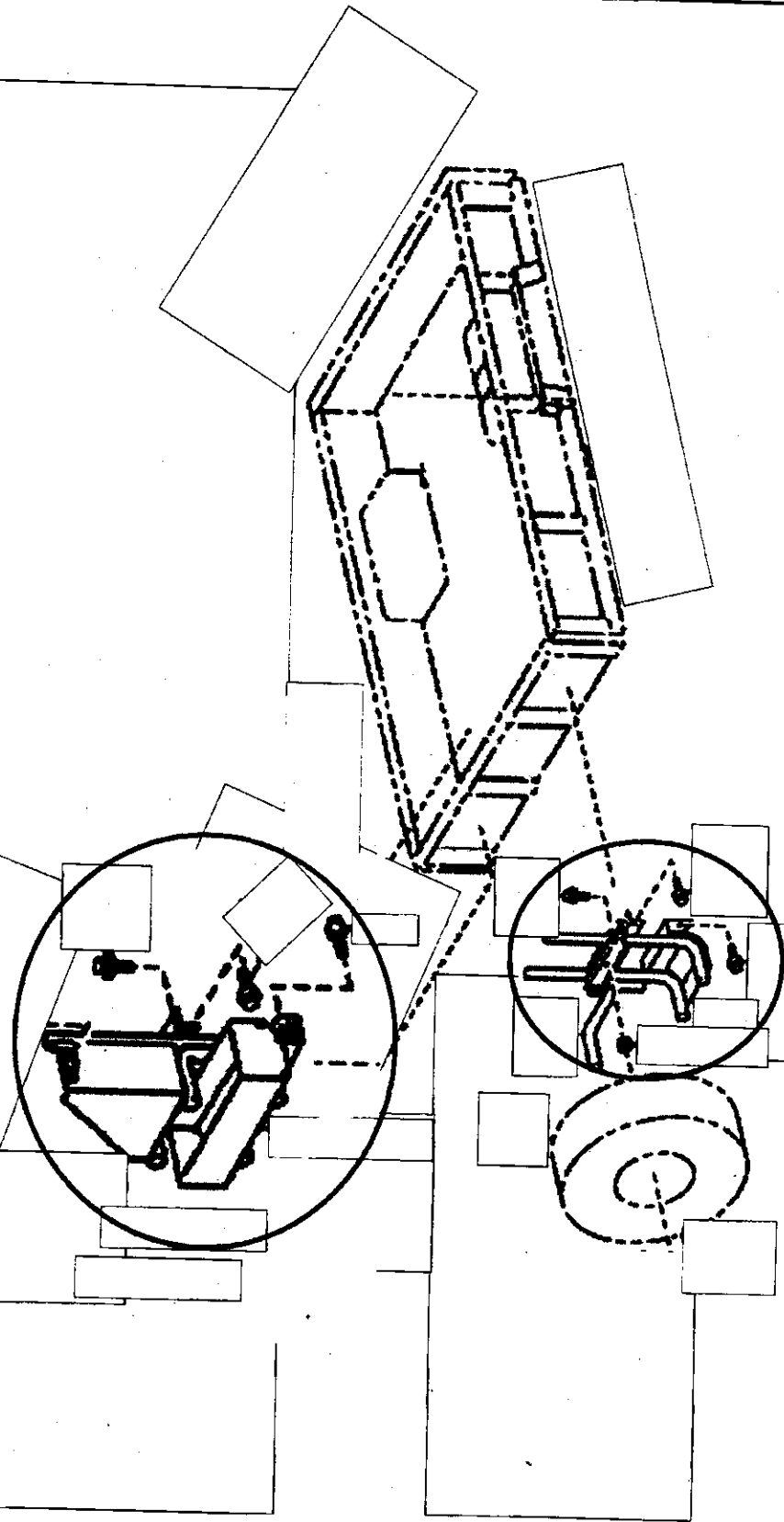
指定部位		塗装工程
○	で示す部位 フレーム（荷台等との接触面除く）	2.1.2 表1-塗装工程 順序2の後に下塗り、又は、順序3の後に刷毛塗による補備塗装を追加



塗装部位及び塗装工程

11/2 tトラック塗装工程

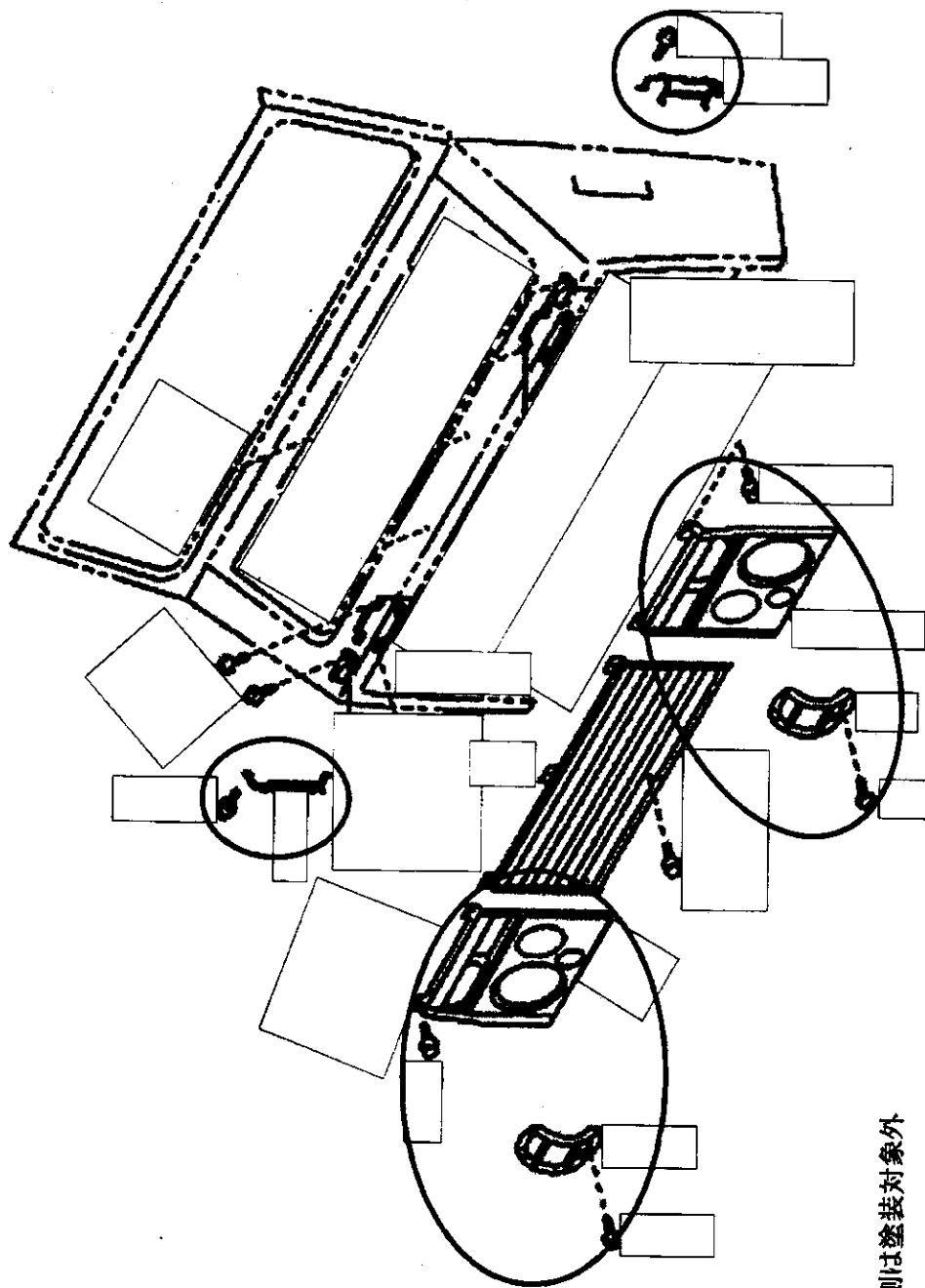
○ で示す部位	指定部位 スペアタイヤキャリア、燃料携行缶キャリア、 チェンボックス（荷台等との接触面除く）	塗装工程
		2.1.2 表1-塗装工程 順序2の後に下塗り、又 は、順序3の後に刷毛塗による補備塗装を追加



塗装部位及び塗装工程

11/2 tトラック塗装工程

	指定部位	塗装工程
○	ヘッドライト周辺部、レンズガード (内側除く)	2.1.2 表1-塗装工程 順序2の後に下塗り、又は、順序3の後に刷毛塗による補備塗装を追加



※ 内側は塗装対象外