

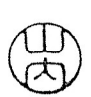







1号ボイラー洗缶

業務隊長	管理科長	営繕班長	営繕主任	ボイラ-係長	管 財	施設管理	工事企画
							
件 名	1号ボイラー洗缶						
図 名	表 紙			作成年月日	令和 4年 3月 2日		
縮 尺					図面番号	1/3	
所 属	陸上自衛隊 川内駐屯地業務隊 管理科 営繕班						

仕様書

- 1 件名 1号ボイラー洗缶
- 2 場所 鹿児島県薩摩川内市冷水町539-2 陸上自衛隊川内駐屯地 ボイラー室

3 適用範囲 本仕様書は、「1号ボイラー洗缶」について適用するものとする。

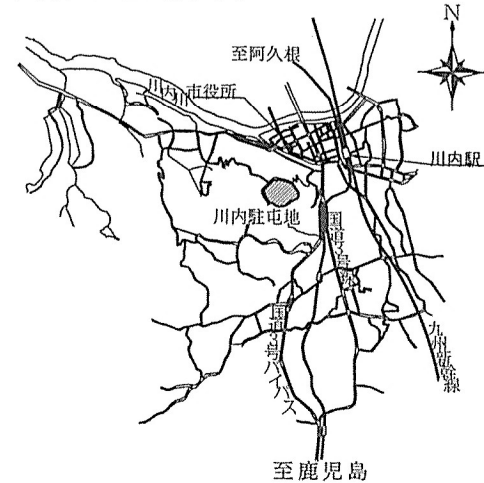
4 概要 1号ボイラー型式

種類	規格	製造年月
炉筒煙管式ボイラー	タクマ RE-20F II	令和2年11月

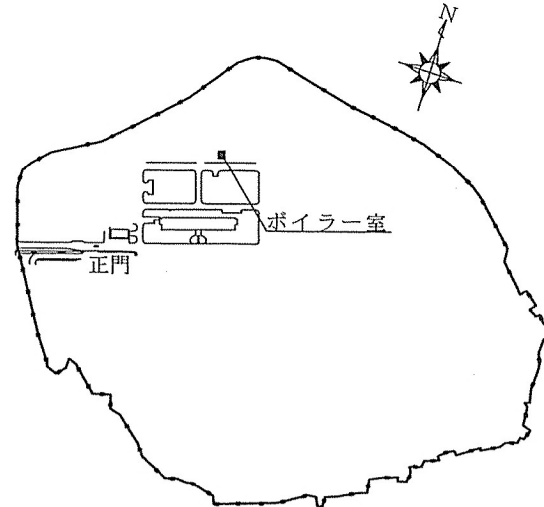
- 5 一般事項
- 本役務は、本仕様書によるほか、国土交通省大臣官房官庁営繕部監修「建築保全業務共通仕様書」により実施するものとする。
 - 本役務に際し疑義を生じた場合は、係官と協議しその指示に従うものとする。
 - 本役務に際し、仕様書に記載なき事項で取扱い上及び技術的に当然実施すべき事項については係官と協議し請負業者の負担において実施するものとする。
 - 本役務に際し、他の構造物等に損傷を与えないように十分注意するものとし、万一損傷を与えた場合は請負業者の責任において原型復旧するものとする。
 - 本役務に際し、機器の異常及び運転不良等発見した場合は速やかに係官に報告するものとし、軽微の場合は請負業者の負担において修繕するものとする。
 - 本役務に際し、事故・火災防止及び第三者への被害等の安全管理には十分注意するものとし、万一災害等発生した場合は請負業者の責任において処置するとともに、速やかに係官に報告するものとする。
 - 本役務に使用する電気及び水は請負業者が負担するものとする。
 - 請負業者は本役務にあたり、写真を作業前、作業中、作業後、各工程ごと及び係官が指示した箇所を撮影し、写真台帳に整理のうえ係官に提出するものとする。
 - 点検終了後、結果報告書を作成するものとし、整備等必要な場合は請負業者の意見を添え見積書を係官に提出するものとする。
 - 作業終了時、現場の清掃及び片付けを実施するものとする。

- 6 特記事項
- 役務施工日程
作業は以下の日程間で行うものとする。
ボイラー洗缶作業：令和4年4月25日～27日の3日間
組み立て、試運転空燃比調整及び安全弁封鎖試験：令和4年6月27日～7月7日の間で1日間
 - 炉筒水室
ア 炉筒水室内は高圧水ポンプによる洗浄及び電動式のブラシ等による機械作業とし、管壁を傷つけないように留意するものとする。
イ 炉筒水室内の煙管外部（水室部）スケール、錆等の除去については、適切な工具等を用い入念に除去するものとする。
 - 炉内・煙管・前後煙室
ア 炉内及び前後煙室はグラインダー及び濡れウエス等を用い、すす等を除去するものとする。
イ 煙管はチューブクリーナーを用い、すす等を除去するものとする。
 - バーナー
分解整備後、組立を実施するものとする。

- 安全弁
分解とすり合わせを実施し、封鎖試験を実施するものとする。
- 試験調整
計器を使用し燃焼状態の確認及び空気・燃料比の調整試験を実施するものとする。

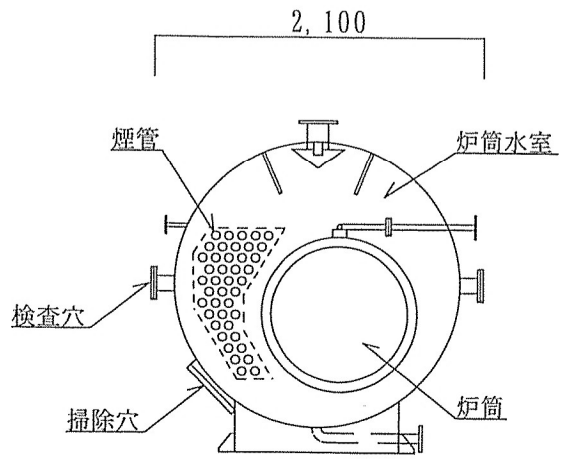


駐屯地案内図 S=1:X

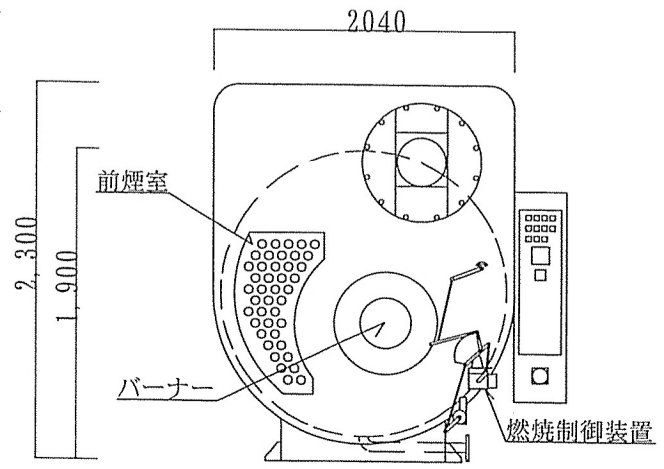


駐屯地配置図 S=1:X

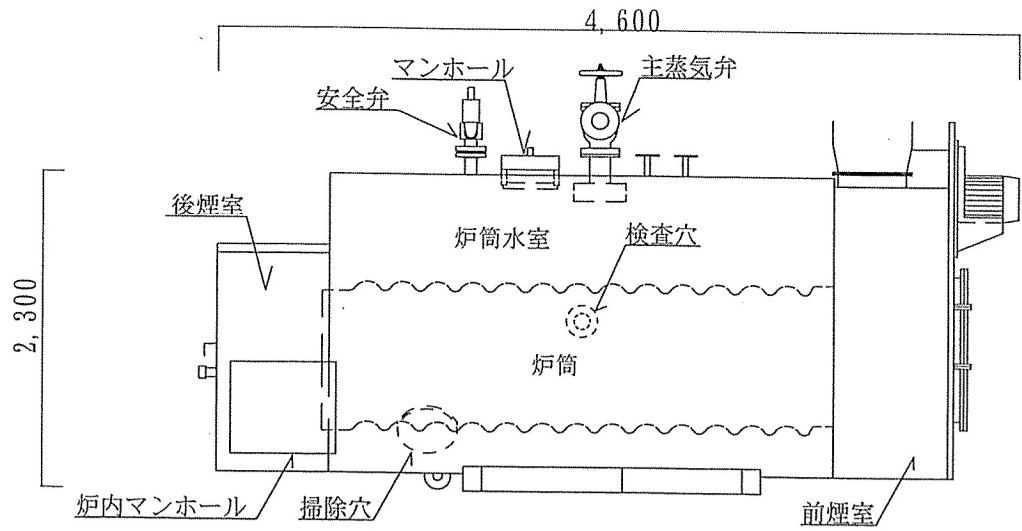
件名	1号ボイラー洗缶		
図名	仕様書・案内図・配置図		
縮尺	図示	図面番号	2/3
所属	陸上自衛隊 川内駐屯地業務隊 管理科 営繕班		



ボイラー内部図 1/X



ボイラー正面図 1/X



ボイラー側面図 1/X

件名	1号ボイラー洗缶		
図名	ボイラー各部詳細図		
縮尺	図示	図面番号	3/3
所属	陸上自衛隊 川内駐屯地業務隊 管理科 営繕班		