

調達要求番号：

えびの駐屯地仕様書

|                       |              |                     |
|-----------------------|--------------|---------------------|
| 既設鋼製地下タンクFRPライニング施工役務 | 仕様書番号        |                     |
|                       | 作成年月日        | 令和3年9月15日           |
|                       | 作成部隊         | えびの駐屯地業務隊<br>補給科補給班 |
|                       | 作成者<br>階級 氏名 | 1等陸曹<br>金丸 務        |

1 適用範囲

本仕様書は、えびの駐屯地における給油取扱所地下タンク内面コーティングに必要な事項を規定する。

2 場所

えびの駐屯地 給油取扱所

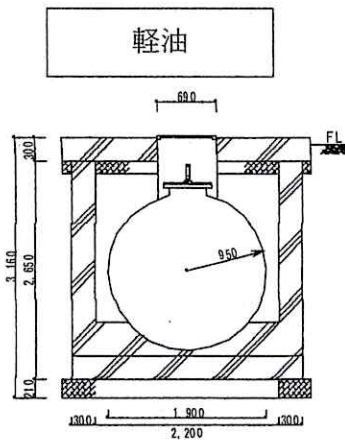
3 一般事項

- (1) 本役務は、消防法、危険物の規制に関する政令及び同規制のほか、「既設の地下蔵タンクに対する流出防止策等に係る適用について」（平成22年消防危第144号）に基づき施工するものとする。
- (2) 本役務は、(財)全国危険物安全協会が実施している「FRPライニング事業者認定制度」において、認定された事業者が行うものとする。

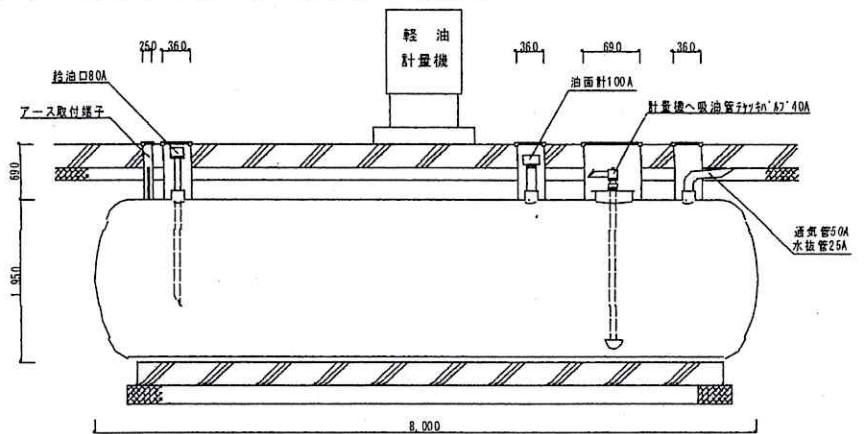
4 対象機器

地下タンク 3基

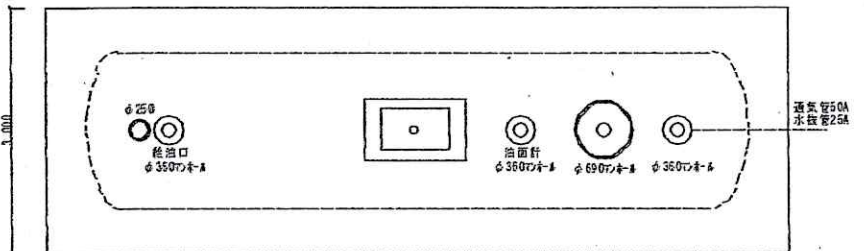
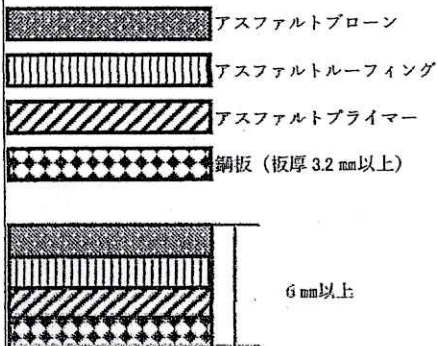
「軽油タンク 20kℓ×2基 , ガソリンタンク 10kℓ×1基」



20KL地下タンク断面詳細図 S=1/50



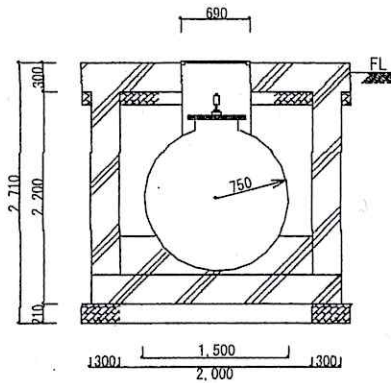
20KL地下タンク側面詳細図 S=1/50



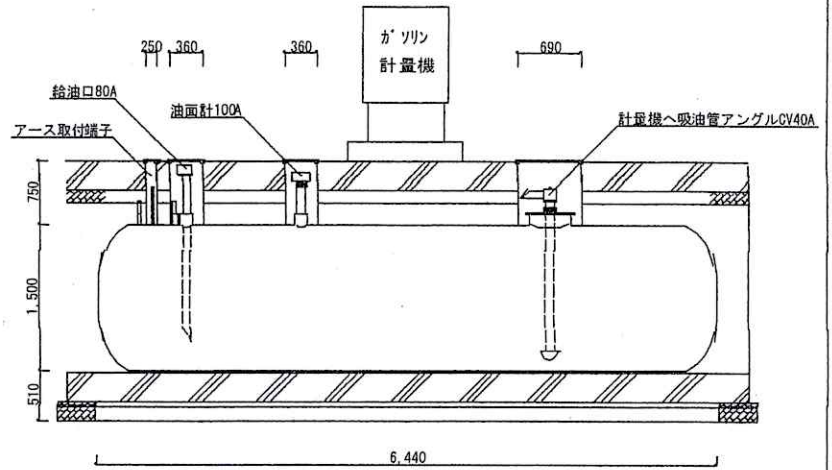
20KL地下タンク平面詳細図 S=1/50

№1タンクと№2タンクは左右対称とする

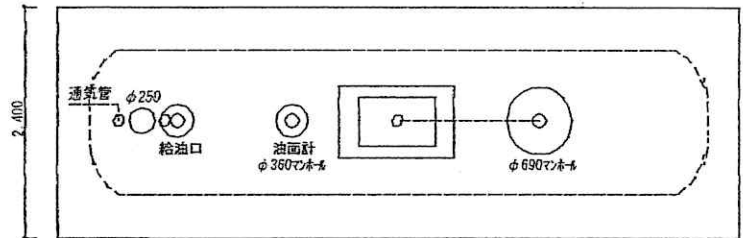
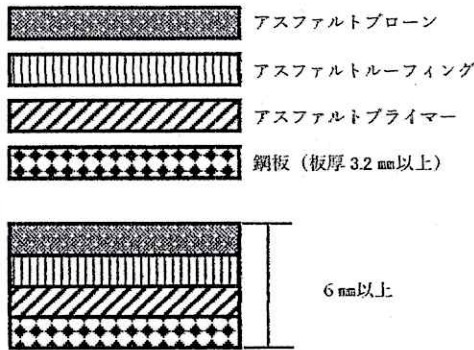
# ガソリン



10KL地下タンク断面詳細図 S=1/50



10KL地下タンク側面詳細図 S=1/50



10KL地下タンク平面詳細図 S=1/50

## 5 概要

### (1) 事前処理

#### ア 地下貯蔵タンク内の残油抜き取り

タンク内の残油は、タンクローリー車又は他の容器に保管し、作業後の検査終了後タンクへ返油すること

#### イ スラッジ及び水分の回収

スラッジは請負業者側で部隊外搬出をし、合法的に処理を行い、管理票を確実に返納すること。尚、事前に収集運搬及び処理の許可証の写しを提出すること。管理票は請負業者の負担とする。

### (2) 内面の処理

地下貯槽タンク内面のクリーニング及び素地調整を行うこと。

### (3) 板厚の測定

50 cm<sup>2</sup>につき3点以上測定した場合において、鋼板の板厚が3.2 mm以上であることを確認すること。尚、板厚3.2 mm未満の箇所が確認された場合は、監督官と協議のうえ適切な処置を講ずること。

### (4) 気密性・耐圧試験

70kpaの圧力で10分間行う不活性ガスを用いた圧力試験について、圧力の低下がないこと。

### (5) 内面の腐食を防止するためのコーティングの成形

ア 内面のコーティングに用いる樹脂及び強化材は、当該地下貯蔵タンクにおいて、貯蔵し、取り扱う危険物に対して劣化の恐れのないものとする。

イ コーティングの厚さは、2 mm以上とすること。

### (6) 成形後のコーティングの確認

ア 施工状況

気泡、不純物の混入等の施工不良がないことを目視で確認すること。

イ 厚さ

膜圧計によりコーティングの厚さが設計値以上であることを確認すること。

ウ ピンホールの有無

ピンホールテスターによりピンホールが無いことを確認すること。

6 検査等

検査官の完成検査合格をもって完了とする。

7 その他

(1) 工事中の安全対策

コーティングの施工は、地下貯蔵タンクの内部の密閉空間において作業を行うものであることから、可燃性蒸気の除去等火災や労働災害等の発生を防止するための措置を講ずること。

(2) 作業者の知識及び技能

職業能力開発促進法に基づく「2級強化プラスチック形成技能士（手積み積層成形作業）」又はこれと同等以上の知識及び技能を有する者がコーティングの成形及び確認を行うこと。

(3) 事務手続等

本工事において、所轄消防への危険物変更許可申請又は軽微な変更届を行うこと。

(4) 写真撮影等

各工程毎（廃棄物運搬等含む）及び監督官の指示する箇所の写真撮影し、写真帳に整理の上、1部提出すること。

(5) 作業に際しては、火災予防に充分留意すること。