



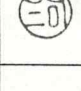




屋外消火栓取替

件名	屋外消火栓取替						
図面名称	表紙						
縮尺	—	図面番号	1/3	作成年月日	令和3年	6月	9日
業務隊長	管理科長	営繕班長	総排水係長	施設管理	管財	作成者	
							
陸上自衛隊 大村駐屯地業務隊 管理科							

仕 様 書

1 件 名 屋外消火栓取替

2 工事場所 長崎県大村市西乾馬場町416

3 実施内容 本工事は、大村駐屯地屋外消火栓取替を実施する。

(1) 機械設備工事 1式

4 一般共通事項

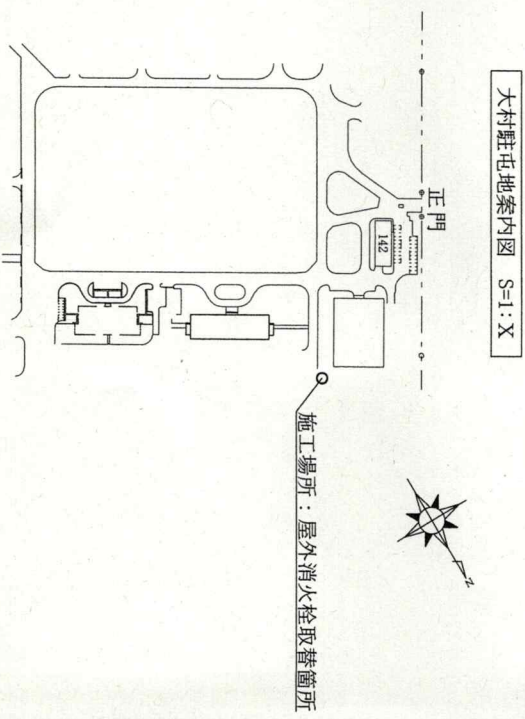
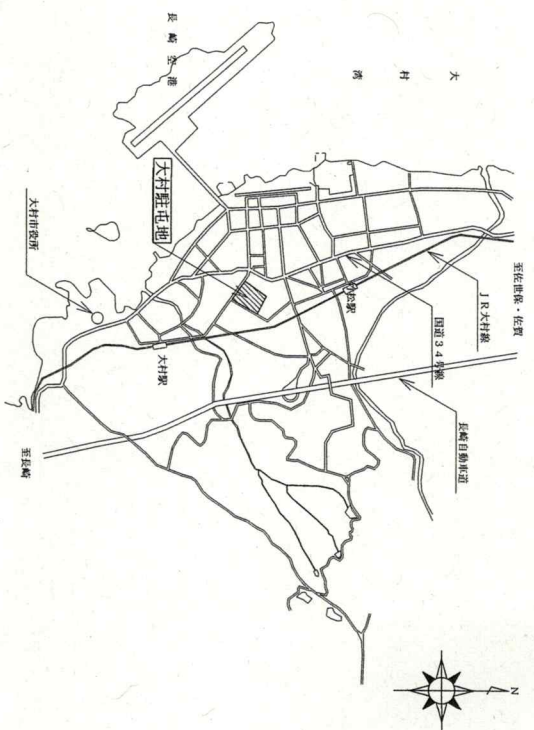
- (1) 本仕様書は、陸上自衛隊大村駐屯地で実施される「屋外消火栓取替」に摘要する。
- (2) 本工事は、本仕様書・図面によるほか、用語の定義については、以下によるものとする。
国土交通省大臣官房官庁営繕部監修『公共建築工事標準仕様書（機械設備工事）』
国土交通省大臣官房官庁営繕部監修『公共建築改修工事標準仕様書（機械設備工事）』
- (3) 本工事は、本仕様書と図面あるいは現地において、疑義、相違及び不明な点が生じた場合は、監督官と協議し、その指示に従うものとする。
- (4) 請負者は施工にあたり、諸法規を遵守するとともに、その運営及び適用は請負者の負担と責任において実施する。
- (5) 写真は、施工前、完成後、各工程毎及び材料搬入状況等を撮影し、写真帳（A4）に整理して提出する。
- (6) 工事場所及び指定された場所以外の無断立ち入り及び写真撮影は禁止する。
- (7) 請負者は、現場代理人を指名し関係法令に従って現場の管理に当たらせ、関係者の監督及び火災・盗難等の災害防止に十分な注意を払わせるとともに、現場においては常に整理整頓を行う。
- (8) 本工事に使用する材料は、再使用品を除き全て新品とし、カタログ等を提出し承認を受け、合格品のみを使用する。
- (9) 本工事により発生した金属発生材については、発生材調書を作成の上、監督官の指示する場所に集積する。その他の発生材は、請負業者の負担において駐屯地外へ搬出し、適正に処分して産業廃棄物管理票の写しを提出するものとする。
- (10) 請負者または現場代理人は、契約後速やかに作業実施日を監督官と調整し、工程表等を作成して監督官に提出する。
- (11) 本設計図書に記載された寸法は、設計寸法・数量であり、施工に際しては、原寸等を確認し施工する。
- (12) 本工事は、施工に当たり、請負者が下請業者を選任する場合は、監督官の示す様式にて施工体制台帳を提出するものとする。

5 特記事項

- (1) 取替日については、監督官と作業実施日を調整した後、施工すること。
- (2) 取替える屋外消火栓については下記に示すとおりとする。

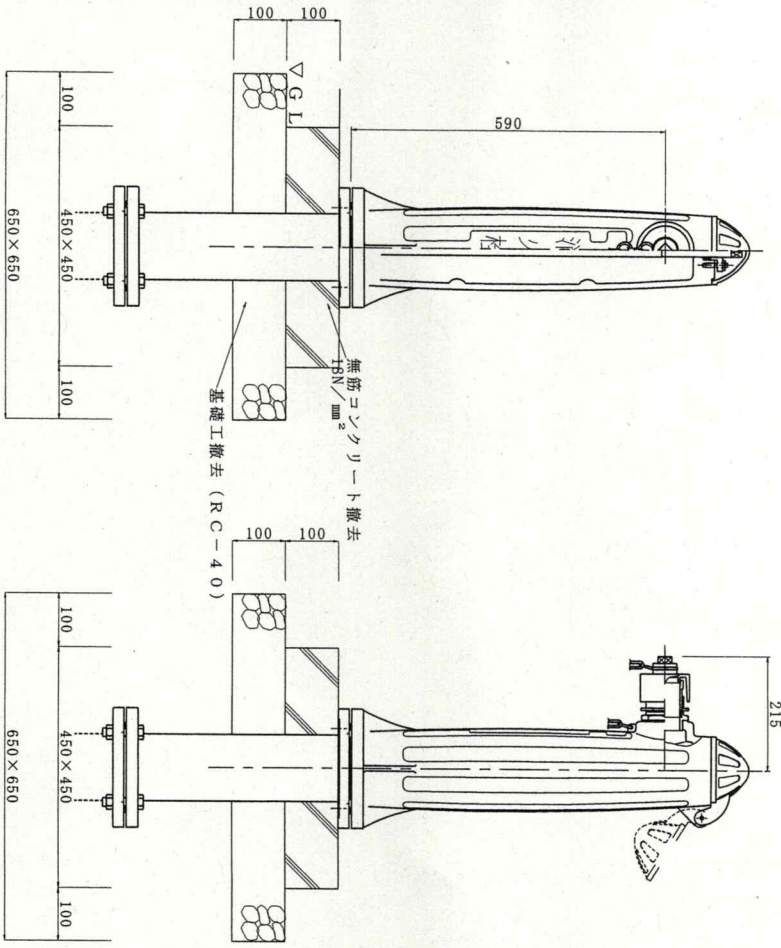
消火栓種類	型 番	数量	備 考
単口地上式不凍消火栓	G型65×60	1	

- (3) 取替工事完了後、動作確認を実施し異常ないことを確実に確認するものとする。
- (4) 官側の電気は使用しないものとし、発電機を使用すること。
また、水道を使用する場合はメーターを設置し、使用した料金を徴収するものとする。

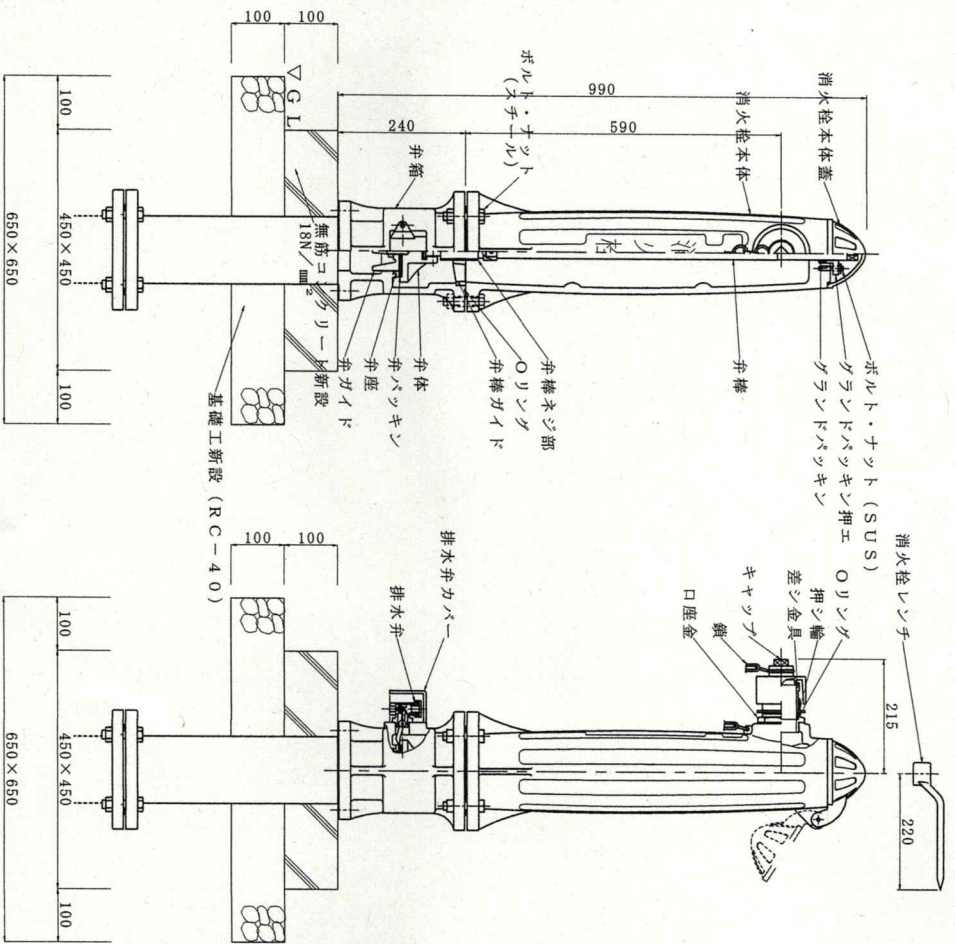


大村駐屯地配置図 S=1:3,500

件 名	屋外消火栓取替				
図面名称	仕様書・案内図・配置図				
縮 尺	図示	図面番号	2 / 3	作成年月日	令和3年 6月 29日
陸上自衛隊 大村駐屯地業務隊 管理科					



既設消火栓詳細図 1/10



新設消火栓詳細図 1/10

件名	屋外消火栓取替				
図面名称	既設・新設消火栓詳細図				
縮尺	図示	図面番号	3 / 3	作成年月日	令和3年 6月 9日
陸上自衛隊 大村駐屯地業務隊 管理科					