








油分離槽等汚泥汲取・処分

件名	油分離槽等汚泥汲取・処分					
図面名称	表紙					
縮尺	—	図面番号	1 / 3	作成年月日	令和3年 4月 7日	
業務隊長	管理科長	営繕班長	給排水係長	施設管理	企画	作成者
						防衛事務官 草野 純平 
陸上自衛隊 大村駐屯地業務隊 管理科						

仕 様 書

- 1 件 名 : 油分離槽等汚泥汲取・処分
- 2 場 所 : 長崎県大村市西乾馬場町416 陸上自衛隊大村駐屯地
- 3 適用範囲 : 本仕様書は、大村駐屯地で実施する「油分離槽等汚泥汲取・処分」について適用する。
- 4 概 要 : 大村駐屯地で使用している油分離槽等の汚泥汲取・処分を実施する。

数 量		汲取り回数
油分離槽	1箇所 (処分予定数量4t)	年2回
汚泥タンク	6器 (処分予定数量2.5t)	

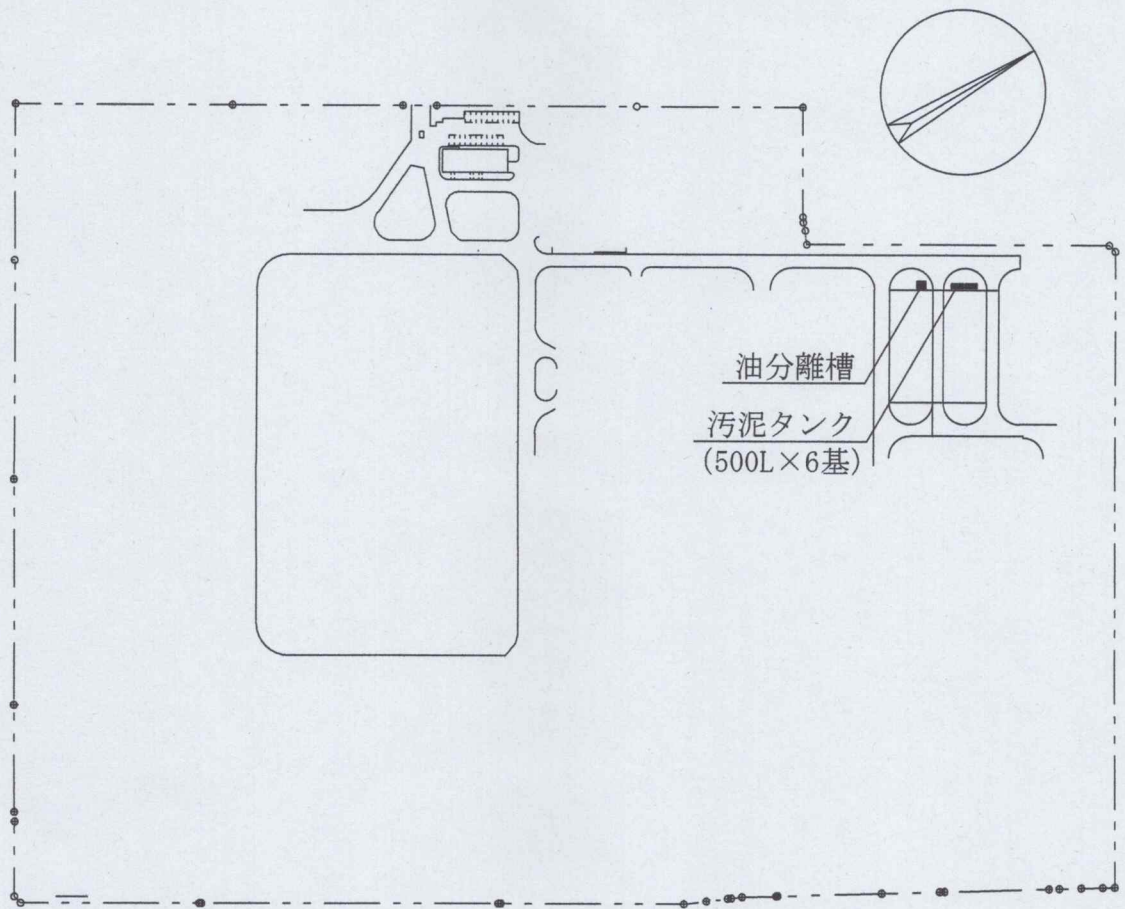
5 一般事項 :

- (1) 本作業は、仕様書の他、関係諸法規を遵守し、実施するものとする。
- (2) 本作業において、自衛隊側の電気・水道水をした場合請負業者は、その使用料を負担するものとする。
- (3) 写真は、作業状況等を示す写真を撮影し工事用アルバムに整理して係官に1部提出するものとする。
- (4) 作業場所及び指定された場所以外の立入りは禁止するものとする。
- (5) 本作業に際し、駐屯地内の施設等に損傷を与えた場合は、請負業者側の責任において速やかに原形に復旧させるものとする。
- (6) 駐屯地の諸規則を遵守して作業を行うものとする。
- (7) その他疑義が生じた場合は、係官と調整の上実施するものとする。

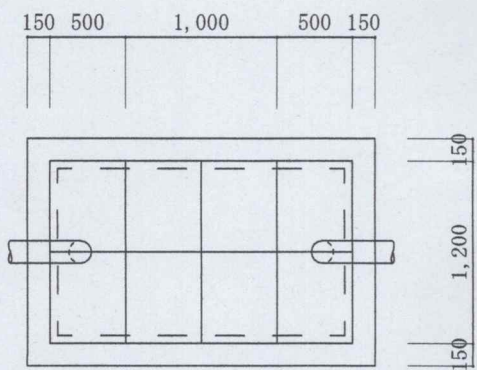
6 特記事項 :

- (1) 汲み上げの細部日程については、係官と調整によるものとする。
- (2) 上部油分及び下部沈殿汚泥をバキューム車により汲み取るものとする。
- (3) 汲み上げた汚泥は、請負業者の責任において処分し、産業廃棄物管理票(マニフェスト)の手続き等を行うものとする。
- (4) 本作業中、槽内や付帯設備等に異常が発見された場合は、速やかに係官へ報告するものとする。

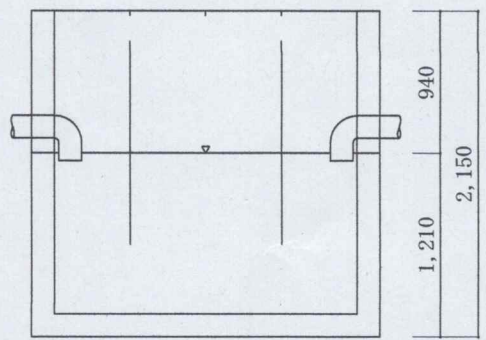
件 名	油分離槽等汚泥汲取・処分				
図面名称	仕様書				
縮 尺	—	図面番号	2 / 3	作成年月日	令和3年4月7日
陸上自衛隊 大村駐屯地業務隊 管理科					



駐屯地配置図 1/X



油分離槽平面 1/50



油分離槽断面 1/50

件名	油分離槽等汚泥汲取・処分				
図面名称	配置図・油分離槽平面・断面図				
縮尺	-	図面番号	3 / 3	作成年月日	令和3年 4月 7日
陸上自衛隊 大村駐屯地業務隊 管理科					