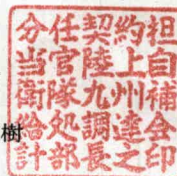


公 告

分任支出負担行為担当官
陸上自衛隊九州補給処
調達会計部長 園田 直樹



以下のとおり一般競争入札を実施するので、「入札及び契約心得」及び「契約条項」を承知のうえ参加されたい。

1 入札事項

契約実施計画番号		調 達 要 求 番 号		物 品 番 号		仕 様 書 番 号	
6SNE1FF00160		6SNS1AB0001 0001		FQQ4600003072			
品名 または 件名							
塩化ビニール ほか28件							
部品番号 または 規格							
厚さ0.8mm 幅915mm 透明20m巻							
使用器材名							
数 量	単 位	銘 柄	使 用 期 限 等	グ ル ー プ	指 定	検 査	包 装
80.00	SP						
納地または工事場所				引 渡 場 所			
九州補給処				九州補給部保管課第3保管班			
搬入場所				納 期 または 工 期			
九州補給部保管課第3保管班				令和8年10月30日(金)			

上記項目を含む要求品目の内容については、品目等内訳書に記載する。

2 競争参加資格

次のいずれかであること
全省庁統一資格の「物品の販売」に係る等級がA、B、C、D等級であること
ただし、細部は注意事項による。

3 契約条項を示す場所

陸上自衛隊目達原駐屯地 九州補給処 調達会計部 契約課

4 説明会及び入札執行の日時場所

説明会日時場所：実施しない。
入札日時場所：令和8年6月3日(水)10時00分 九州補給処総務部管理課糧食班幹部食堂

5 保証金

入札保証金：免除 契約保証金：免除

6 落札決定方式及び契約方式

落札決定方式：総品目総額 契約方式：一般競争

7 注意事項

(1) 入札参加資格者

- ア 予算決算及び会計令第70条の規定に該当しない者であること。なお、未成年者、被保佐人又は被補助人であって、契約締結の為に必要な同意を得ている者は、同条中、特別の理由がある場合に該当する。
- イ 予算決算及び会計令第71条の規定に該当しない者であること。
- ウ 「資格審査結果通知書(全省庁統一資格)」は令和7・8・9年度を保有し、競争参加可能地域が九州・沖縄の参加資格を有するものであること。
- エ 契約担当官等から指名停止の措置を受けている期間中の者でないこと。
- オ 大臣官房衛生監、防衛政策局長、防衛装備庁長官又は陸上幕僚長から「装備品等及び役務の調達に係る指名停止等の要領」に基づく指名停止の措置を受けている期間中の者でないこと。
- カ 前号により現に指名停止を受けている者と資本関係又は人的関係のある者であって、当該者と同種の物品の売買又は、製造若しくは役務請負について防衛省と契約を行おうとする者でないこと。
- キ 原則、現に指名停止を受けている者の下請負については認めない。ただし、真にやむを得ない事由を該当する旨指名停止権者が認めた場合には、この限りではない。

(2) 入札の方法

- ア 同価の場合は抽選により決定する。予定価格に達しなかった場合は、再度入札を実施する。また、郵便による入札参加者が含まれる場合においては令和8年6月8日(月)10時00分に再度入札を実施する。
- イ 落札決定にあたっては、入札書に記載された当該金額の10%(軽減税率対象品目については8%)に相当する額を加算した金額をもって落札金額とするので、各入札者は消費税課税、免税事業者を問わず見積もった金額の110分の100(軽減税率対象品目については108分の100)に相当する金額を入札書に記載すること。

(3) 違約金

- ア 落札者が「入札及び契約心得」に従って契約の締結手続きをしない場合には、落札者が契約締結に応じないものとみなし、落札価格の100分の5以上を違約金として徴収する。
- イ 契約者がその契約上の義務を履行しない場合は、契約金額の100分の10以上を違約金として徴収する。

(4) 入札の無効

- ア 入札参加資格の無い者又は参加制限されている者が行った入札
- イ 入札金額が明瞭でない入札及び入札者が誰であるか識別しがたい入札
- ウ 入札執行時刻に遅延した入札
- エ その他入札に関する条件に違反した入札

(5) 契約書等作成の要否

- ア 契約金額が100万円以上は請書、250万円を超える場合は契約書を作成する。
- イ 適用する契約条項
 - 「物品売買契約条項」
 - 「談合等の不正行為に関する特約条項」
 - 「暴力団排除に関する特約条項」

(6) その他

- ア 公共事業からの暴力団排除を推進するための措置として、九州補給処ホームページ「入札等参加者心得」第9章を確認し、入札書余白に「当社は入札及び契約心得に定める暴力団排除に関する事項について誓約いたします。」と記載すること。
- イ 入札関係委任を受けた者は、入札前にあらかじめ委任状を提出すること。
- ウ 郵便による入札の場合は、入札期日の前日令和8年6月2日(火)17時00分までに必着するように送付すること。その際、送付する封筒の表に「入札件名、〇月〇日〇〇〇〇の入札書在中」と明記するとともに、事前に調達会計部契約課担当まで電話連絡すること。
- エ その他入札及び契約心得を厳守すること。
掲示場所：陸上自衛隊九州補給処調達会計部契約課事務室及び陸上自衛隊九州補給処ホームページ
- オ 「資格審査結果通知書」の写しを入札開始前までに提出すること。
- カ 第7項第1号カの「資本関係又は人的関係のある者」については、入札等参加者心得を参照
- キ 入札実施場所へのパソコン・タブレット・スマートフォン(画面サイズ7.0インチ以上)の持込は禁止
- ク 入札参加者に規格表を配布するので(8)イに問い合わせして下さい。

(7) 公告掲示場所

- ア 目達原駐屯地調達会計部
- イ 陸上自衛隊九州補給処ホームページ <https://www.mod.go.jp/gsdf/wae/info/nyusatu/dep/index.htm>

(8) 問い合わせ先

- ア 住所等
 - 〒842-0032
 - 佐賀県神埼郡吉野ヶ里町立野7-1
 - TEL 0952-52-2161 FAX 0952-52-3748
- イ 入札に関すること
調達会計部契約課第1契約班 担当 酒井(内線2317)

品目等内訳書

NO	契約実施計画番号		6SNE1FF00160		単位	数量	単価	金額	銘柄	納地		指定
	調達要求番号	物品番号	品名	引渡場所						搬入場所	検査	
10	6SNS1AB0001	0010	FQQ4600003052	スライドフラスナー	PC	55.00			グループ	九州補給処	九州補給処	
				仕様書のとおり (表1-番号1 6参照)						九処補給部保管課第3保管班	九処補給部保管課第3保管班	
										令和8年10月30日		
11	6SNS1AB0001	0011	FQQ4600000008	スライドフラスナー	PC	300.00				九州補給処	九州補給処	
				仕様書のとおり (表1-番号1 参照)						九処補給部保管課第3保管班	九処補給部保管課第3保管班	
										令和8年10月30日		
12	6SNS1AB0001	0012	FQQ4600000009	スライドフラスナー	PC	10.00				九州補給処	九州補給処	
				仕様書のとおり (表1-番号2 参照の他、長さ3650mm)						九処補給部保管課第3保管班	九処補給部保管課第3保管班	
										令和8年10月30日		
13	6SNS1AB0001	0013	FQQ4600003053	スライドフラスナー	PC	50.00				九州補給処	九州補給処	
				仕様書のとおり (表1-番号1 7参照)						九処補給部保管課第3保管班	九処補給部保管課第3保管班	
										令和8年10月30日		
14	6SNS1AB0001	0014	FQQ4600003058	スライドフラスナー	PC	20.00				九州補給処	九州補給処	
				仕様書のとおり (表1-番号2 2参照)						九処補給部保管課第3保管班	九処補給部保管課第3保管班	
										令和8年10月30日		
15	6SNS1AB0001	0015	FQQ4600003059	スライドフラスナー	PC	20.00				九州補給処	九州補給処	
				仕様書のとおり (表1-番号2 3参照)						九処補給部保管課第3保管班	九処補給部保管課第3保管班	
										令和8年10月30日		
16	6SNS1AB0001	0016	830516022495	ビニロン・ポリエステル交織帆布10号	MT	100.00				九州補給処	九州補給処	
				仕様書のとおり (付表3 ビニロン・ポリエステル交織帆布10号OD50m巻)						九処補給部保管課第3保管班	九処補給部保管課第3保管班	
										令和8年10月30日		
17	6SNS1AB0001	0017	534000734475	先止金 (バンドクリップ)	EA	100.00				九州補給処	九州補給処	
				仕様書のとおり (付図2 3)						九処補給部保管課第3保管班	九処補給部保管課第3保管班	
										令和8年10月30日		
18	6SNS1AB0001	0018	532516061945	はとめ (曲線外巻形) #4	EA	40.00				九州補給処	九州補給処	
				仕様書のとおり (付図2 6 #4)						九処補給部保管課第3保管班	九処補給部保管課第3保管班	
										令和8年10月30日		
					DSP L 4757							

調達要求番号：

陸 上 自 衛 隊 仕 様 書			
物品番号		仕 様 書 番 号	
スライドファスナ，車両ほろ用		WQ-S120040	
	防衛大臣承認	年 月 日	
	作 成	令和 2年 3月30日	
	変 更	年 月 日	
作成部隊等名	九 州 補 給 処		

1 総則

1.1 適用範囲

この仕様書は、陸上自衛隊において車両のほろ類に使用するスライドファスナについて規定する。

1.2 用語及び定義

この仕様書で用いる用語及び定義は、GLT-CG-Z000001による。

1.3 種類

種類は、表1による。

1.4 製品の呼び方

製品の呼び方は、仕様書の名称、及び表1の級、長さによる。

例 スライドファスナ，車両ほろ用，H級，1 000 mm

1.5 引用文書

この仕様書に引用する次の文書は、この仕様書に規定する範囲内において、この仕様書の一部を成すものであり、入札書又は見積書の提出時における最新版とする。

a) 規格

J I S S 3 0 1 5

スライドファスナ

J I S H 5 3 0 1

亜鉛合金ダイカスト

b) 仕様書

G L T - C G - Z 0 0 0 0 0 1

陸上自衛隊装備品等一般共通仕様書

2 製品に関する要求

2.1 材料・寸法・規格

材料、寸法及び規格は、調達要領指定書によって指定する場合を除き、表1による。

2.2 外観

外観は、色むら、しみ、きず並びに使用上支障となるばり及びエッジがあってはならない。

2.3 製品の表示

製品の表示は、調達要領指定書によって指定する場合を除き、商慣習による。

3 品質保証

監督及び検査は、契約担当官等が定める監督・検査実施要領による。

4 出荷条件

4.1 包装

包装は、商慣習による。

4.2 包装の表示

包装の表示は、次の項目を明記するものとする。

- a) 物品番号
- b) 品名
- c) 数量
- d) 納入年月
例 2000年00月
- e) 契約の相手方の名称又はその略号
例 株式会社0000

5 その他の指示

5.1 承認用見本

契約の相手方は、承認用見本として、製品1個を契約担当官等に提出し、外観について承認を得なければならない。ただし、GLT-CG-Z000001の6.6によって、提出を省略することができる。

5.2 承認用見本に関する資料の提出

契約担当官等が承認用見本に関する資料の提出を契約の相手方に求める場合は、調達要領指定書による。

5.3 仕様書に関する疑義

この仕様書に関する疑義は、GLT-CG-Z000001の8.3による。

表1-種類・材料・寸法及び規格

番号	種類	級	長さ mm	チェーン		スライダ			テープ			用途	
				幅 mm	端 末	材質等	材質等	材質等	幅 mm	色	材質		
1	FQQ460000008	M	1 280	6.5	止	樹脂製 コイルフラスナ	自由	頭合はね, 長引手	亜鉛ダイカスト	16	OD	ポリエステル	高機動車
2	FQQ460000009	M	365	6.5	止	樹脂製 コイルフラスナ	自由	頭合はね, 長引手	亜鉛ダイカスト	16	OD	ポリエステル	高機動車
3	FQQ460000010	M	76	6.5	止	樹脂製 コイルフラスナ	自由	長引手	亜鉛ダイカスト	16	OD	ポリエステル	高機動車
4	FQQ460000012	MH	950	7.1	止	樹脂製 コイルフラスナ	自由	引手	亜鉛ダイカスト	16	OD	ポリエステル	1/2tトラック
5	FQQ460000013	MH	410	7.1	止	樹脂製 コイルフラスナ	自由	両面	亜鉛ダイカスト	16	OD	ポリエステル	1/2tトラック
6	FQQ460000015	H	1 200	8.8	止	丹銅	自由	両面 長引手	丹銅 鈍(黄銅)	22	OD	綿	1/2tトラック
7	FQQ460000016	H	65	8.8	止	丹銅	自由	両面 長引手	丹銅 鈍(黄銅)	22	OD	綿	7tトラック
8	FQQ460000018	M	1 630	6.55	止	樹脂製 コイルフラスナ	自由	頭合はね, 長引手	亜鉛ダイカスト	16	OD	ポリエステル	小型ドーザー 高機動車
9	FQQ4600002782	H	400	8.8	止	丹銅	自由	両面 2枚釘付	丹銅 鈍(黄銅)	20	OD	ポリエステル	31/2tトラック
10	FQQ4600002783	H	430	8.8	止	丹銅	自由	両面 2枚釘付	丹銅 鈍(黄銅)	20	OD	ポリエステル	31/2tトラック
11	FQQ4600002784	H	700	8.8	止	丹銅	自由	両面 2枚釘付	丹銅 鈍(黄銅)	20	OD	ポリエステル	31/2tトラック 高機動車

表1-種類・材料・寸法及び規格(続き)

番号	種類	級	長さ mm	チェーン			スライダ			テープ			用途
				幅 mm	端 末	材質	ワッ タ	引手	材質	幅 mm	色	材質	
12	FQQ4600002785	H	750	8.8	止	丹銅	自由	両面 2枚群	丹銅 鉍(横絶)	20	OD	ポリエステル	31/2tトラック 高機動車
13	FQQ4600002786	H	1000	8.8	止	丹銅	自由	両面	丹銅 鉍(横絶)	22	OD	ポリエステル	11/2tトラック
14	FQQ4600003050	H	400	8.8	開	丹銅	自由	両面	丹銅 鉍(横絶)	20	OD	ポリエステル	31/2tトラック
15	FQQ4600003051	H	350	8.8	開	丹銅	自由	両面	丹銅 鉍(横絶)	30	OD	ポリエステル	31/2tトラック
16	FQQ4600003052	H	450	8.8	開	丹銅	自由	両面	丹銅 鉍(横絶)	30	OD	ポリエステル	31/2tトラック
17	FQQ4600003053	H	650	8.8	開	丹銅	自由	両面 2枚群	丹銅 鉍(横絶)	20	OD	ポリエステル	31/2tトラック
18	FQQ4600003054	H	1330	8.8	止	丹銅	自由	両面	亜鉛合金	41	OD	ポリエステル	中砲けん引車
19	FQQ4600003055	H	1250	8.8	止	丹銅	自由	両面	亜鉛合金	41	OD	ポリエステル	中砲けん引車
20	FQQ4600003056	H	1250	8.8	開	丹銅	自由	両面	亜鉛合金	41	OD	ポリエステル	中砲けん引車
21	FQQ4600003057	MH	600	7.1	止	樹脂製 コイルフアスト	自由	両面	亜鉛合金	32	OD	ポリエステル	1/2tトラック
22	FQQ4600003058	MH	360	7.1	開	樹脂製 コイルフアスト	自由	両面	亜鉛合金	32	OD	ポリエステル	1/2tトラック
23	FQQ4600003059	MH	600	7.1	開	樹脂製 コイルフアスト	自由	両面	亜鉛合金	32	OD	ポリエステル	1/2tトラック

表1-種類・材料・寸法及び規格(続き)

番号	種類	級	長さ mm	チェーン			スライダ			テープ			用途
				幅 mm	端 末	材質	引手	材質	幅 mm	色	材質		
24	FQQ460003060	MH	555	7.1	開	樹脂製 コイルアースナ	自由	両面	亜鉛合金	32	OD	ポリエステル	1/2tトラック

注記1 材料及び寸法は、標準を示す。

注記2 規格は、J I S H 5 3 0 1 による。

防 衛 省 仕 様 書

D S P
L 4757G

車両用ほろ及びカーテン

制定 昭和56年 3月26日

改正 令和 5年 3月14日

COVER, FITTED, VEHICULAR BODY
COVER, FITTED, VEHICULAR CAB
CURTAIN, VEHICULAR

1 総則

1.1 適用範囲

この仕様書は、1/2tトラック、1 1/2tトラック、3 1/2tトラック及び7tトラックの車体及び運転台に用いるほろ並びにカーテンについて規定する。

1.2 種類

種類は、表1による。

表1-種類

区分	種類	物品番号	
1/2tトラック	1/2tトラック用ほろ	2540-221-3216-5	
	1/2tトラック用左側カーテン	2540-221-3214-5	
	1/2tトラック用右側カーテン	2540-221-3215-5	
	1/2tトラック用左ドア	—	2540-224-7083-5
		窓開閉式	2540-282-4486-5
	1/2tトラック用右ドア	—	2540-224-7084-5
		窓開閉式	2540-282-4485-5
	1/2tトラック用後部左 ドア	—	2540-224-7085-5
		窓開閉式	2540-282-4484-5
	1/2tトラック用後部右 ドア	—	2540-224-7086-5
窓開閉式		2540-282-4483-5	
1 1/2tトラック	1 1/2tトラック用ほろ	2540-222-7128-5	
	1 1/2tトラック用運転台ほろ	2540-222-7984-5	
	1 1/2tトラック用荷台前部カーテン	2540-222-7129-5	
	1 1/2tトラック用荷台後部カーテン	2540-222-7130-5	
3 1/2tトラック	3 1/2tトラック用ほろ	2540-230-2823-5	
	3 1/2tトラック用運転台ほろ	2540-230-2824-5	
	3 1/2tトラック用荷台前部カーテン	2540-230-2825-5	
	3 1/2tトラック用荷台後部カーテン	2540-230-2827-5	
	3 1/2tトラック用運転台後部カー テン	2540-230-2826-5	
3 1/2tトラック (長)	3 1/2tトラック (長) 用ほろ	2540-230-2828-5	
	3 1/2tトラック (長) 用運転台ほろ	2540-230-2824-5	

表1-種類(続き)

区分	種類	物品番号
3 1/2 tトラック (長)	3 1/2 tトラック (長) 用荷台前部 カーテン	2540-230-2825-5
	3 1/2 tトラック (長) 用荷台後部 カーテン	2540-230-2827-5
	3 1/2 tトラック (長) 用運転台後部 カーテン	2540-230-2826-5
7 tトラック	7 tトラック用ほろ	2540-230-2037-5
	7 tトラック (短) 用ほろ	2540-227-6044-5
	7 tトラック用荷台前部カーテン	2540-224-3244-5
	7 tトラック用荷台後部カーテン	2540-224-3245-5
7 tトラック (三方開き)	7 tトラック用ほろ	2540-230-2829-5
	7 tトラック (短) 用ほろ	2540-230-2830-5
	7 tトラック (短) ウインチ付き用ほろ	2540-230-2831-5
	7 tトラック用荷台前部カーテン	2540-230-2832-5
	7 tトラック用荷台後部カーテン	2540-230-2833-5

1.3 製品の呼び方

製品の呼び方は、種類による。

例 1/2 tトラック用ほろ

1.4 引用文書

この引用文書に引用する次の文書は、この仕様書に規定する範囲内において、この仕様書の一部を成すものであり、入札書又は見積書の提出時における最新版とする。

a) 規格

- J I S B 1 2 1 5 セミチューブラリベット
- J I S B 1 2 5 6 平座金
- J I S L 0 8 0 4 変退色用グレースケール
- J I S L 0 8 4 2 紫外線カーボンアーク灯光に対する染色堅ろう度試験方法
- J I S L 0 8 4 4 洗濯に対する染色堅ろう度試験方法
- J I S L 1 0 9 5 一般紡績糸試験方法
- J I S L 1 0 9 6 織物及び編物の生地試験方法
- J I S L 2 5 1 2 ビニロン縫糸
- J I S L 2 7 0 3 ビニロンロープ
- J I S L 2 7 0 5 ポリエチレンロープ
- J I S L 3 4 1 6 面ファスナ
- J I S S 3 0 1 5 スライドファスナ
- N D S Z 8 0 1 1 角形銘板
- N D S Z 8 2 0 1 標準色

b) 仕様書

- D S P L 4 7 6 8 帆布

2 製品に関する要求

2.1 材料

材料は、表2及び付図1-1~32による。

表2-材料

区分	規定	用途	
帆布	DSP L 4768のビロン・ポリエステル交織帆布の10号とし、耐光堅ろう度及び防炎性の規定を含む。	本体、枠包み、はさみ布、窓固定布、包み布、折曲布、補強布、雨除、当て布、ピース、カーテン、力帯、窓蓋、及びチャック覆	
テープ	付表1による。	縁取り、端縫い、取付けバックル及び巻上げバックル用	
ロープ	JIS L 2705による。	しん用	
ビロンロープ	JIS L 2703による。	取付け用	
ビニル板	付表2による。	窓用	
縫い糸	JIS L 2512の#5及び#8とし、色は帆布と同色とする。	#5	車両用ほろ及び運転台用ほろ縫い用
		#8	車両用カーテンの縫い用、ただし、ビロンテープ3×25は、#5とする。

2.2 色

帆布、テープ及びビロンロープの色は、NDS Z 8201の色番号2314 (OD色 7.5 Y 3/1) を標準とする。

2.3 構造・形状・寸法

構造、形状及び寸法は、表3によるほか、付図1-1~32を標準とする。

表3-構造・形状・寸法

区分	種類	図番
1/2 tトラック	1/2 tトラック用ほろ	付図1-1, 付図1-2
	1/2 tトラック用カーテン	付図2
	1/2 tトラック用ドア	付図3-1, 付図3-2
	1/2 tトラック用後部ドア	付図4-1, 付図4-2
1 1/2 tトラック	1 1/2 tトラック用ほろ	付図5
	1 1/2 tトラック用運転台ほろ	付図6
	1 1/2 tトラック用荷台前部カーテン	付図7
	1 1/2 tトラック用荷台後部カーテン	付図8
3 1/2 tトラック	3 1/2 tトラック用ほろ	付図9
	3 1/2 tトラック用運転台ほろ	付図10
	3 1/2 tトラック用荷台前部カーテン	付図11-1
	3 1/2 tトラック用荷台後部カーテン	付図11-2
	3 1/2 tトラック用運転台後部カーテン	付図12

表3-構造・形状・寸法(続き)

区分	種類	図番
3 1/2 tトラック (長)	3 1/2 tトラック(長)用ほろ	付図13
	3 1/2 tトラック(長)用運転台ほろ	付図10
	3 1/2 tトラック(長)用荷台前部カーテン	付図11-1
	3 1/2 tトラック(長)用荷台後部カーテン	付図11-2
	3 1/2 tトラック(長)用運転台後部カーテン	付図12
7 tトラック	7 tトラック用ほろ	付図14-1
	7 tトラック(短)用ほろ	付図15-1
	7 tトラック用荷台前部カーテン	付図16-1
	7 tトラック用荷台後部カーテン	付図17-1
7 tトラック (三方開き)	7 tトラック用ほろ	付図14-2
	7 tトラック(短)用ほろ	付図15-2
	7 tトラック(短)ウインチ付き用ほろ	付図15-3
	7 tトラック用荷台前部カーテン	付図16-2
	7 tトラック用荷台後部カーテン	付図17-2

2.4 加工

2.4.1 縫製

縫製は、次による。

- 縫い合わせ及び端縫いのそれぞれの形式は、付図1-1~17-2による。
- 縫い代は、特に規定のない限り1 cmを標準とする。
- 針数は、2.5 cm間の表面に現れた縫い目数とし、4~5針を標準とする。
- 縫い始め及び縫い終わりは、3 cm以上の返し縫いを行う。

2.4.2 目止め

縫い目は、すべて両面から丁寧に塩化ビニル溶液で目止めを行う。

2.4.3 金具の取付け

金具などの取付けは、付図1-1~17-2に示す位置に確実に取付ける。

2.4.4 ロープの取付け

ロープの取付けは、付図1-1~17-2に示す位置に確実に取付ける。

なお、ロープの先端は、クリップで、ほつれ止めを行う。

2.5 外観

外観は、次による。

- 仕上げは良好で、色むら、よごれ及びきずなどがあってはならない。
- ビニル板は、有害なすりきず、ひっかききず及び表面の小じわなどがなく、反対側を透視した場合視野を妨げるひずみがあってはならない。
- 各部の縫い合わせは良好であり、縫い飛びや縫い外れがないこと。
- 糸調子及び縫い目は良好で、縫い目曲がりが目立たないこと。

2.6 製品の表示

製品の表示は、次の事項を付図1-1～17-2に示す位置に、黒でにじみ及び退色しにくいものを用いて鮮明に行う。ただし、製品の表示の一部を省略する場合は、調達要領指定書によって指定する。

- a) 防衛省
- b) 品名（製品の呼び方）
- c) 物品番号¹⁾
- d) 納入年月

例 2022年3月

- e) 契約の相手方の名称又はその略号

注記 用字及び書体は、NDS Z 8011による。

注¹⁾ 該当する製品の物品番号を記入する。

3 品質保証

検査は、表4によるほか、契約担当官等の定める監督・検査実施要領による。

表4-検査

検査項目		試験方法	判定基準
材料	帆布	DSP L 4768による。	2.1による。

4 出荷条件

4.1 包装

包装は、商習慣による。

4.2 包装の表示

包装の表示は、次による。

- a) 防衛省
- b) 調達要求番号
- c) 物品番号
- d) 品名（製品の呼び方）
- e) 数量
- f) 質量
- g) 納入年月

例 2022年3月

- h) 契約の相手方の名称又はその略号

5 承認用図面・承認用見本

契約の相手方は、契約後速やかに承認用図面を提出し、契約担当官等の承認を受けなければならない。ただし、車両用ほろ及びカーテンに使用する帆布、テープ及びビニロンロープについては、承認用見本を作製し、色について契約担当官等の承認を受けなければならない。

なお、提出部数は、3部とする。

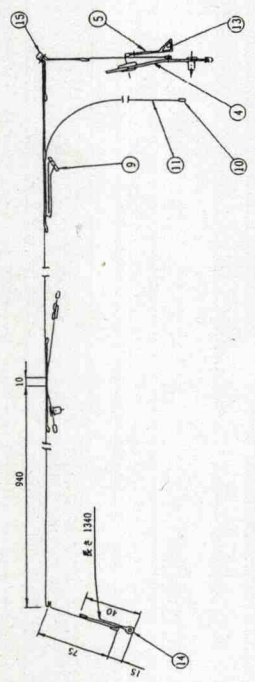
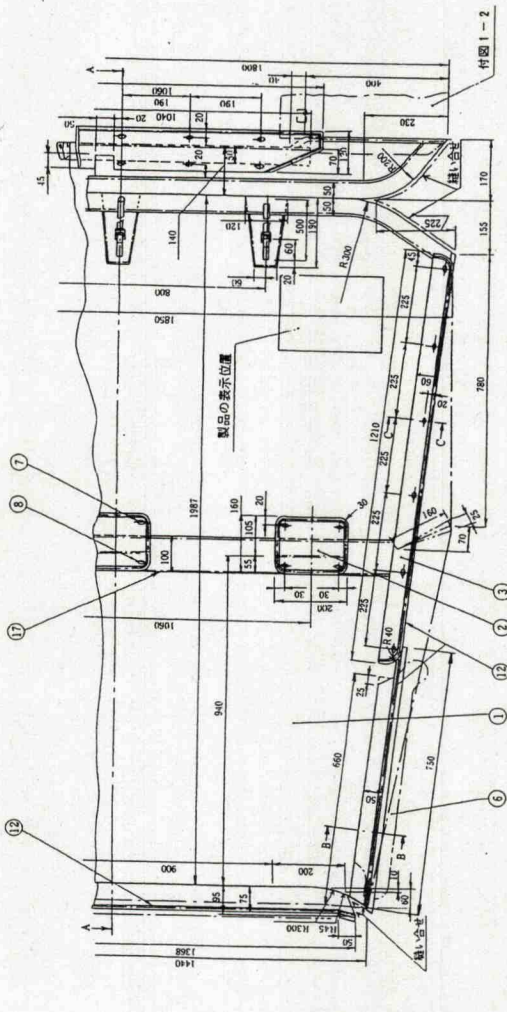
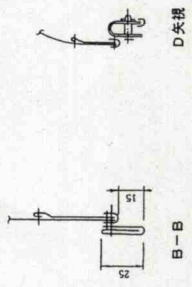
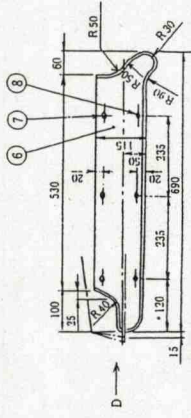
付表1-テープ

項目		規格					試験方法
材料		ビニロン					—
厚さ×幅 mm		1×20	1×25	2×25	3×25	3×38	JIS L 1096による。
組織		すぎ織一つ山		二重平織			—
原糸の番手		20 [°]					試料のたて糸、よこ糸、からみ糸及びしん糸をほぐし単糸の見掛番手、単糸の数及びより合わせ方から算定する。見掛番手は、JIS L 1095による。
より合わせ糸数		3	3	6	7	9	
密度	たて糸 本	60以上	80以上	89以上	95以上	113以上	JIS L 1096による。
	よこ糸 本/25 mm	24以上	24以上	28以上	28以上	26以上	
	からみ糸 本	—	—	10以上	10以上	12以上	
	しん糸 本	—	—	11以上	33以上	39以上	
質量 g/m		7以上	9以上	28以上	38以上	64以上	JIS L 1096の標準状態の質量とする。
引張強さ kN		1.08以上	1.37以上	3.24以上	4.90以上	5.88以上	定速伸長形引張試験機によって測定する。
染色堅ろう度	洗濯堅ろう度	4級以上					JIS L 0844のA-2号による。
	耐光堅ろう度						JIS L 0842による。ただし、カーボンアーク灯光の照射時間は、20時間とし、判定はJIS L 0804による。

付表2-ビニル板

項目	規定	試験方法
材料	塩化ビニル	—
板厚	0.8 mm±0.1 mm	
比重	25℃において1.27~1.35とする。	
抗張力	25℃, 引張速度200 mm/minにおいて26 MPa以上とする。	
伸張率	25℃, 引張速度200 mm/minにおいて250%以上とする。	
透明度	透明ガラスに匹敵する透明性を持ち, 平行光線を80%以上通すこと。	
柔軟性	ビニル板に異状のないこと。	常温において, 径6 mmの丸棒の外周囲に180°屈伸を200回実施する。
吸水率	吸水率が0.18%以下とする。	試験片を50℃±2℃のもとで24時間乾燥した後, 蒸留水(23℃±2℃)に24時間浸せきする。
耐水性 耐油性	変色及び変質がなく, 透明度に変化を認めないこと。	試験片を60℃の水及びマシン油に24時間浸せきする。
耐熱性	変色, 変質及び変形を生じないものとする。	試験片を65℃~66℃の乾燥機に30分間放置する。
耐燃性	ブンゼン灯を離すと速やかに自消するものとする。	試験片をブンゼン灯などで点火し, 点火したらブンゼン灯などを離す。
耐寒性	き裂及び破損を示さないこと。	試験片を-20℃の空气中に3時間放置した後, その温度のもとで柔軟性試験に準じて1回屈伸する。

単位 mm



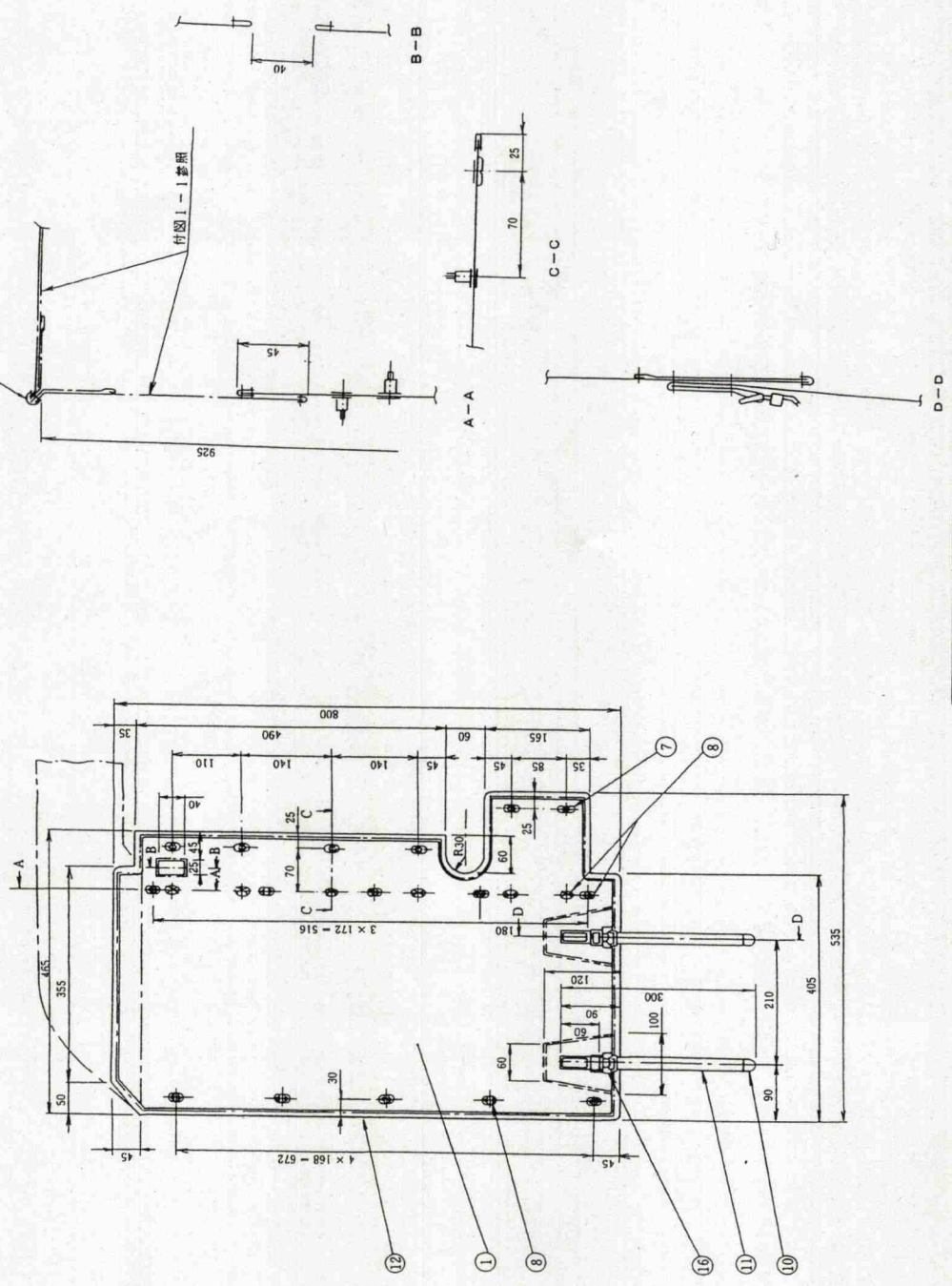
寸法許容差	
500以下	± 10
500を超え1 000以下	± 25
1 000を超え2 000以下	± 35

17	補強布	1ビニロン・ポリエステル 交織帆布10号
16	取付けバックル	4付図22
15	テープ	1ビニロンテープ 1×25
14	ロープ	1ポリエチレンロープ φ6
13	ゴム	1断面三角(10×10×14) 長さ1 000
12	テープ	—
11	テープ	7ビニロンテープ 1×20
10	バンドクリップ	7付図23
9	巻上げバックル	3付図21
8	スタッド	61付図20
7	アイレット	41付図19
6	わく包み	2ビニロン・ポリエステル
5	雨除	1交織帆布10号
4	枠包み	1
3	はさみ布	2
2	枠包み	3
1	本体	—
番号	品名	数量

図番	付図1-1	名称	1/2トラック用ほろ	尺度	省
		防	衛	—	—

注記

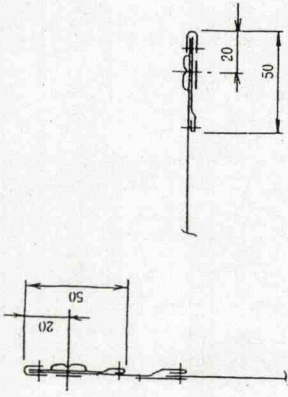
単位 mm



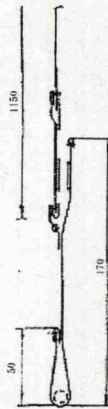
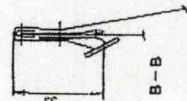
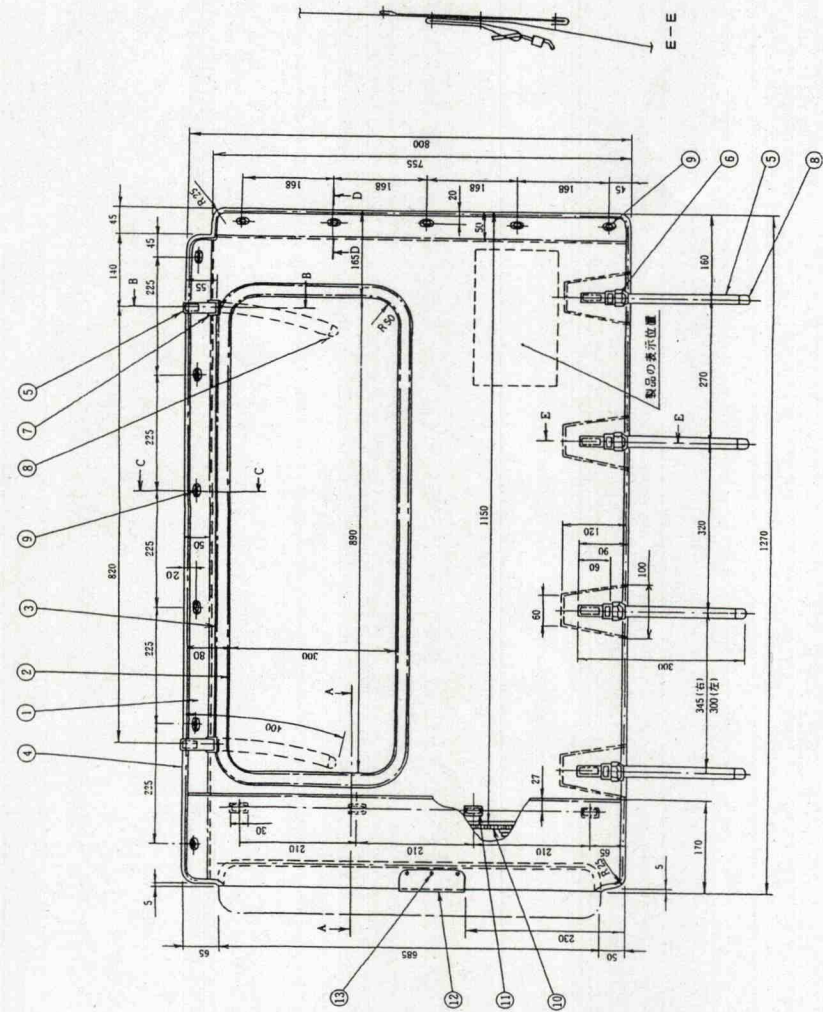
注記 この図は左側を示し、右側はこの図と対称であり、
左右1組で1台とする。

図番	付図1-2	名称	1/2 tトラック用ほろ	尺度	—
			防衛	省	

単位 mm



寸法許容差	
500以下	± 10
500を超え1 000以下	± 25
1 000を超え2 000以下	± 35



13	リベット	3	JIS B 1215 丸リベット3×8AL
12	プレート	1	付図28
11	面ファスナ	4	JIS L 3416 1種2号
10	スライドファスナ	1	JIS S 3015 H級 長さ 750
9	アイレット	11	付図19
8	バンドクリップ	6	付図23
7	巻上げバックル	2	付図21
6	取付けバックル	4	付図22
5	テープ	6	ビニロンテープ 3×25
4	テープ	—	ビニロンテープ 1×20
3	テープ	—	ビニロンテープ 1×25
2	窓	1	ビニル板
1	本体	—	ビニロン・ポリエステル 交織帆布10号

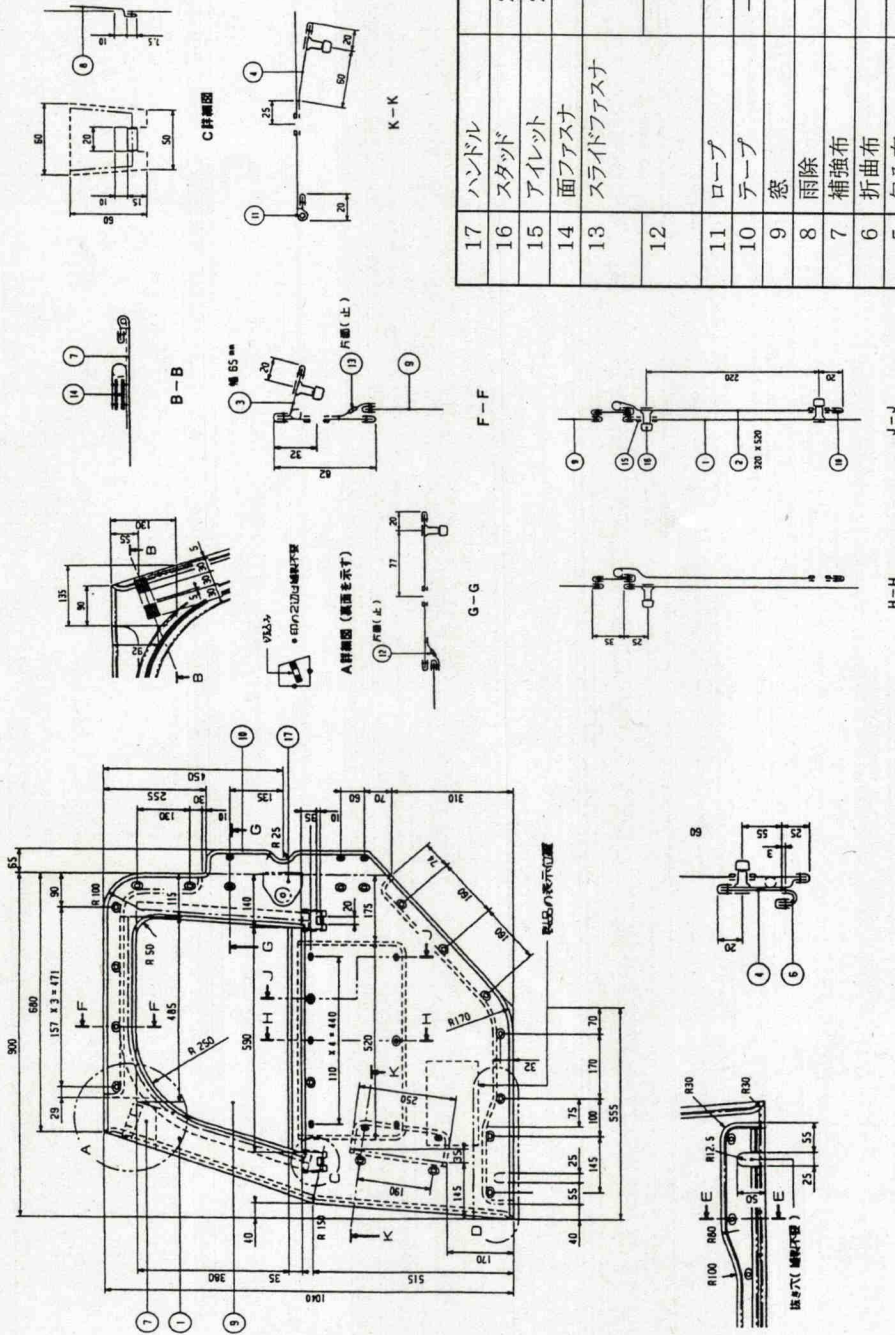
番号	品名	数量	注記
1/2	トラック用カーテン	—	—

注記1 この図は左側カーテンを示し、右側カーテンはこの図と対称である。

注記2 プレートの取付けは、車両への装着時に行うこと。

防 衛 省

(裁断寸法 = 65) 単位 mm



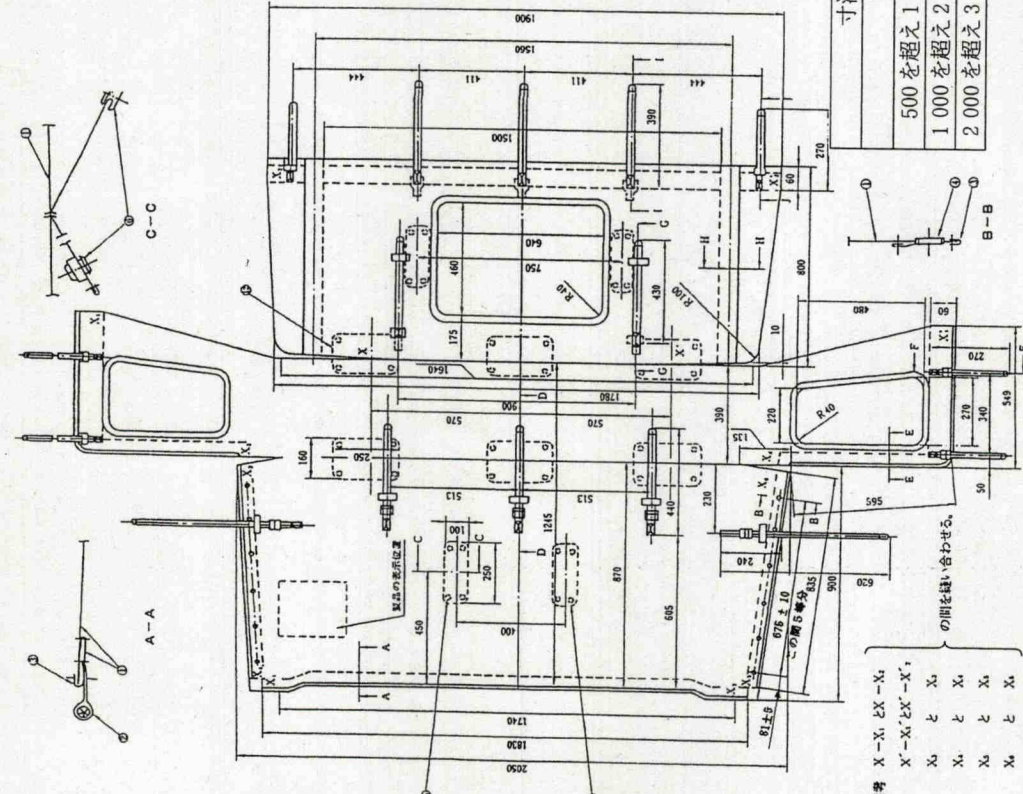
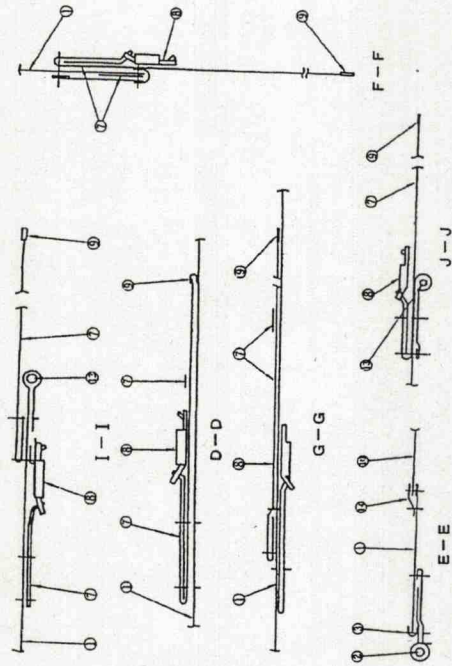
17	ハンドル	1	付図30 右ドア用
16	スタッド	25	付図20
15	アイレット	23	付図19
14	面アースナ	1	JIS L 3416 25×30
13	スライドアースナ	1	JIS S 3015 コイル(MH) L=930
12		1	JIS S 3015 コイル(MH) L=420
11	ロープ	1	ポリエチレンロープ φ6
10	テープ	—	ビニロンテープ 1×20
9	窓	1	ビニル板
8	雨除	2	ビニロン・ポリエステル 交織帆布10号
7	補強布	1	
6	折曲布	1	
5	包み布	1	
4		1	
3		1	
2	窓固定布	1	
1	本体	1	
番号	品名	数量	注記

図番 付図3-2 名称 1/2トラック用ドア(窓開閉式) 尺度 —

防 衛 省

注記1 この図は左ドアを示し、右ドアはこの図と対称である。
注記2 ハンドルの取り付けは、車両への装着時に行うこと。

単位 mm



寸法許容差

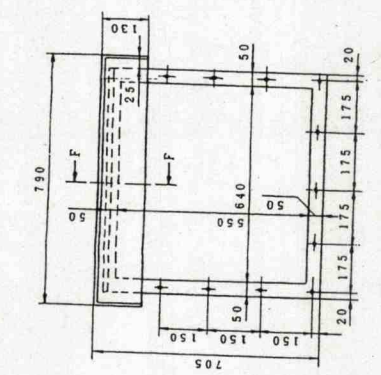
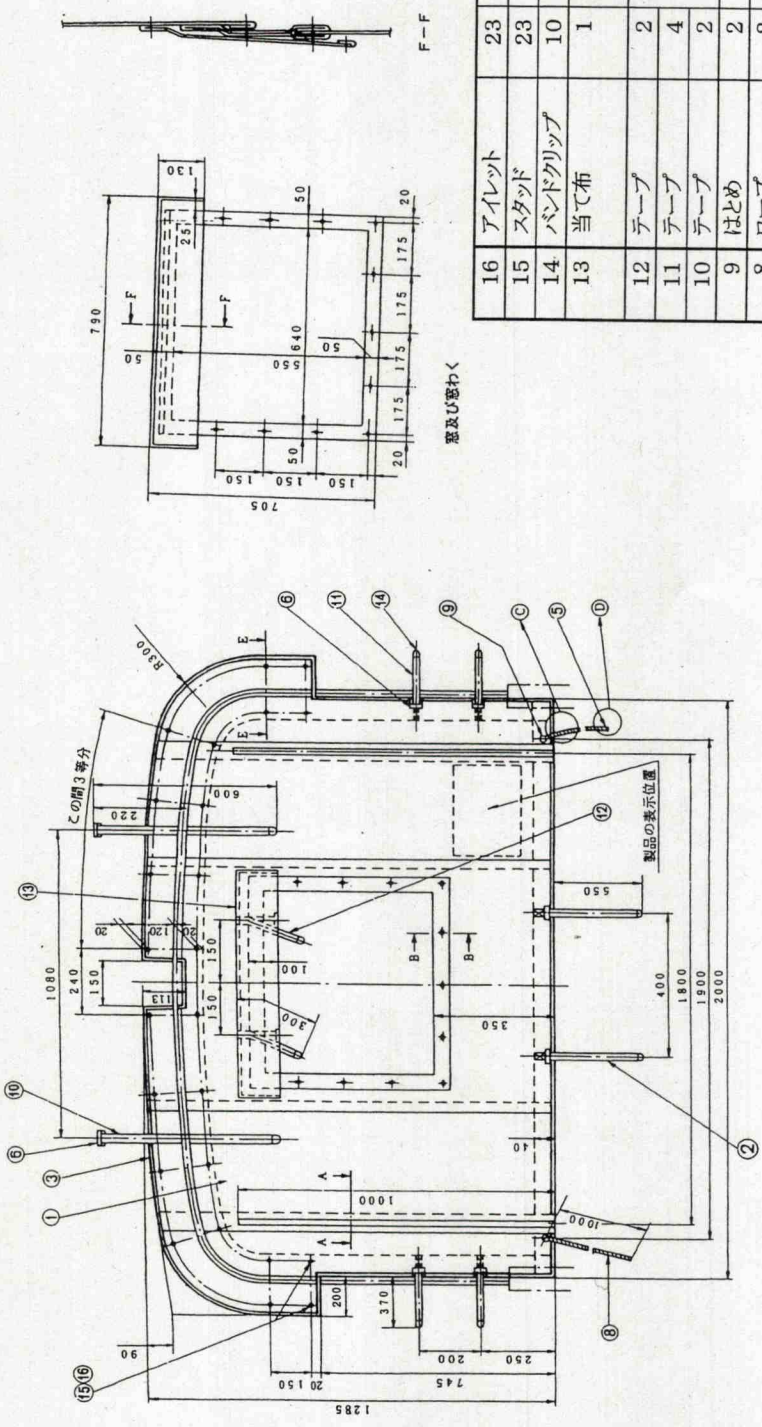
500 以下	± 10
500 を超え 1 000 以下	± 25
1 000 を超え 2 000 以下	± 35
2 000 を超え 3 000 以下	± 45

備考 X-X, E-X-X₁
X'-X', E'-X'-X'₁
X₁ と X₂
X₃ と X₄
X₅ と X₆
X₇ と X₈
X₉ と X₁₀
の関係を、合合わせる。

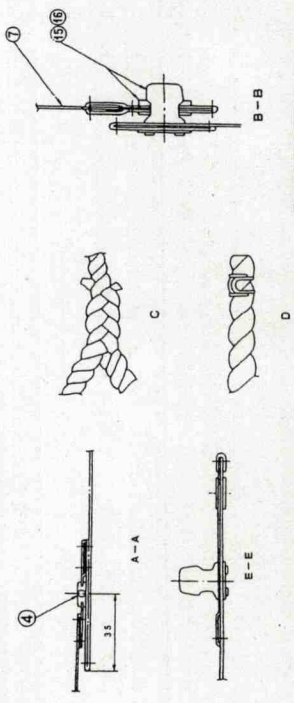
14	テープ	3	ビニロンテープ 1×25
13	ホース	3	ゴムホース 外形 24 肉厚 3
12	ピース	6	ビニロン・ポリエステル交織帆布 10号
11	スライドアスナ	2	J I S S 3 0 1 5 H級L=700
10	窓	3	ビニル板
9	バンドクリップ	16	付図 2 3
8	取付けバックル	16	付図 2 2
7	テープ	適宜	ビニロンテープ 3×25
6	ボタン	20	付図 2 5
5	ピース	4	ビニロン・ポリエステル交織帆布 10号
4	アイレット	12	付図 1 9
3	テープ	適宜	ビニロンテープ 1×20
2	ロープ	3	ポリエチレンロープ φ8
1	本体	1	ビニロン・ポリエステル交織帆布 10号

番号	品名	数量	注記
図番	付図 6	名称	1 1 / 2 t トラック用運転台
			防 衛 省
			尺 度

単位 mm



窓及び窓枠



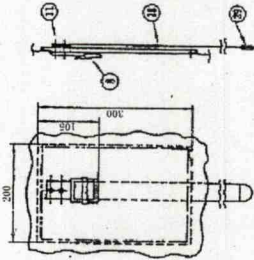
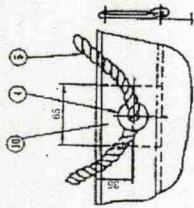
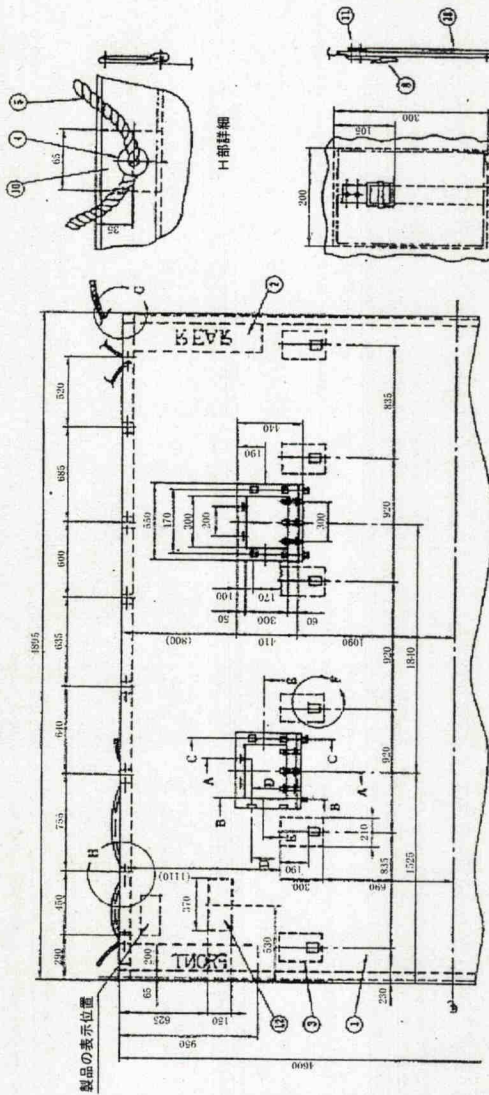
寸法許容差	
500以下	± 10
500を超え1 000以下	± 25
1 000を超え2 000以下	± 35
2 000を超え3 000以下	± 45

16	アイレット	23	付図19
15	スタッド	23	付図20
14	バンドクリップ	10	付図23
13	当て布	1	ビニロン・ポリエステル 交織帆布10号
12	テープ	2	ビニロンテープ 3×25
11	テープ	4	
10	テープ	2	
9	はとめ	2	付図26 呼び#4
8	ロープ	2	ビニロンロープ φ9
7	窓	1	ビニル板
6	取付けバックル	10	付図22
5	ロープクリップ	2	付図24 呼び#9
4	スライドアースナ	2	JIS S 3015 10号 両面 L=1 000
3	テープ	1	ビニロンテープ 1×25
2	テープ	2	ビニロンテープ 3×25
1	本体	—	ビニロン・ポリエステル 交織帆布10号

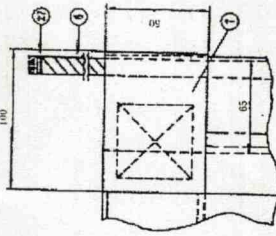
番号	品名	数量	注記
図番	付図8	名称	1 1/2tトラック用荷台後部カーテン
		防	衛
		尺	度
			—

単位 mm

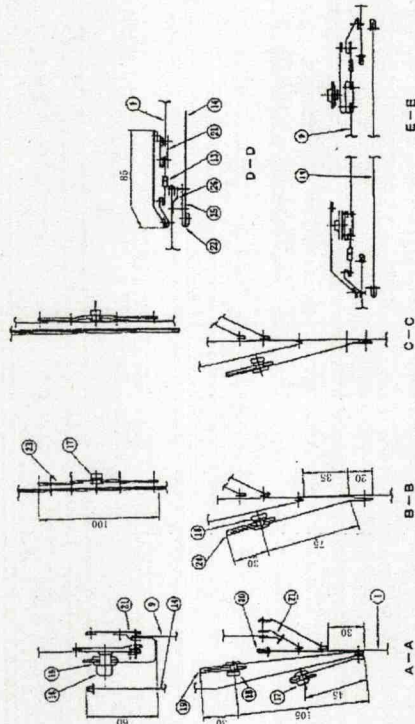
500 以下	± 10	2 000 を超え 3 000 以下	± 45
500 を超え 1 000 以下	± 25	3 000 を超え 4 000 以下	± 55
1 000 を超え 2 000 以下	± 35	4 000 を超え 5 000 以下	± 65



F部詳細



G部詳細



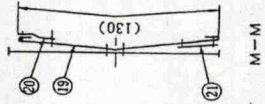
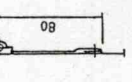
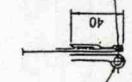
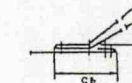
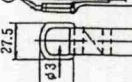
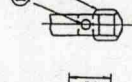
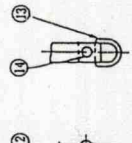
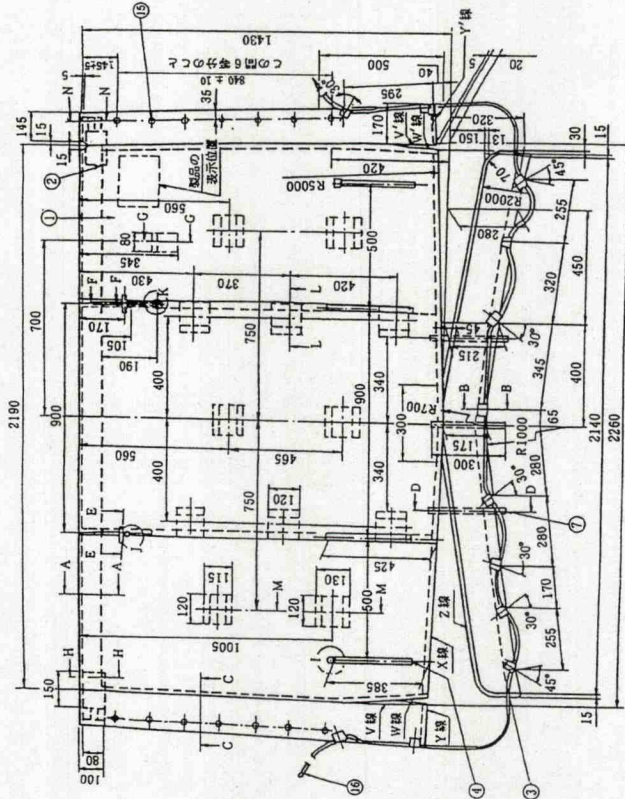
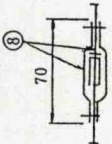
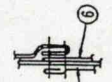
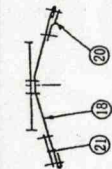
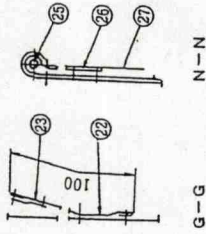
29	ハンドクリップ	12	付図 2 3
28	テープ	12	ビニロンテープ 3×25
27	ロープクリップ	6	付図 2 4 φ12 用
26	面ファスナ	16	J I S L 3 4 1 6 25×50
25	面ファスナ	16	1 種 2 号 25×25
24	テープ	8	ビニロンテープ 1×25
23	テープ	8	
22	テープ	4	
21	テープ	4	
20	テープ	4	
19	テープ	12	付図 2 5
18	ボタン(めす)	20	
17	ボタン(めす)	20	
16	スタッド	8	付図 2 9
15	アillet	8	付図 1 9
14	カーテン	4	ビニロン・ポリエステル交織帆布 1 0 号
13	スライドアスナ	8	J I S S 3 0 1 5 H 級 L=400 両面
12	当布	2	ビニロン・ポリエステル交織帆布 1 0 号
11	リベット・鍍金	24	J I S B 1 2 1 5 平リベット 4×11 J I S B 1 2 5 6 黒ニッケルめつき
10	当布	16	ビニロン・ポリエステル交織帆布 1 0 号
9	窓	4	ビニル板
8	取付けハックル	12	付図 2 2
7	隣当布	4	ビニロンテープ 2×50
6	ロープ	2	φ12 L=6 000
5	ロープ	2	φ12 L=9 000
4	はとめ	16	付図 2 6 呼び#5
3	当布	12	ビニロン・ポリエステル交織帆布 1 0 号
2	当布	4	
1	本体	1	

番号 品名 数量 注記

図番	付図 9	名称	3 1 / 2 t トラック用ほろ	尺度	-
			防	省	

単位 mm

寸法許容差	
500 以下	± 10
500 を超え 1,000 以下	± 25
1,000 を超え 2,000 以下	± 35
2,000 を超え 3,000 以下	± 45



27	面フアスナ	2	JIS L 3416	50×50
26	面フアスナ	2	1種 2号	25×50
25	ロープ	2	ポリエチレンロープ	6×130
24	リング	8	垂始めつき鉄線	
23	面フアスナ	1	JIS L 3416 1種 2号	25×60
22	当布	1	ビニロン・ポリエステル交換帆布	10号
21	面フアスナ	12	JIS L 3416	25×120
20	面フアスナ	12	1種 2号	
19	当布	3	ビニロン・ポリエステル交換帆布	10号
18	当布	9		
17	ロープ	2	ポリエチレンロープ	4×1300
16	ロープクリップ	2	付図 24 呼び6	
15	アイレット	14	付図 19	
14	リベット	4	JIS B 1215 平リベット 4×11	
			JIS B 1256 黒ニッケルめつき	
13	リング	2	付図 27	
12	フック	2	付図 27	
11	ロープ	1	ポリエチレンロープ	4×2180
10	ロープ	1	ビニロンロープ	6×10500
9	ロープ	1	ポリエチレンロープ	8×2140
8	テープ	4	ビニロンテープ	L=70
7	テープ	3	1×20	L=600
6	テープ	2		L=240
5	テープ	2		L=170
4	テープ	4		L=320
3	テープ	12	ビニロンテープ	3×38 L=90
2	当布	2	ビニロン・ポリエステル交換帆布	10号
1	本体	1		

番号	品名	数量	注記
----	----	----	----

3 1/2 tトラック用及び3 1/2 tトラック (長) 用運転台ほろ

防衛省

図番 付図 10

名称

防

衛

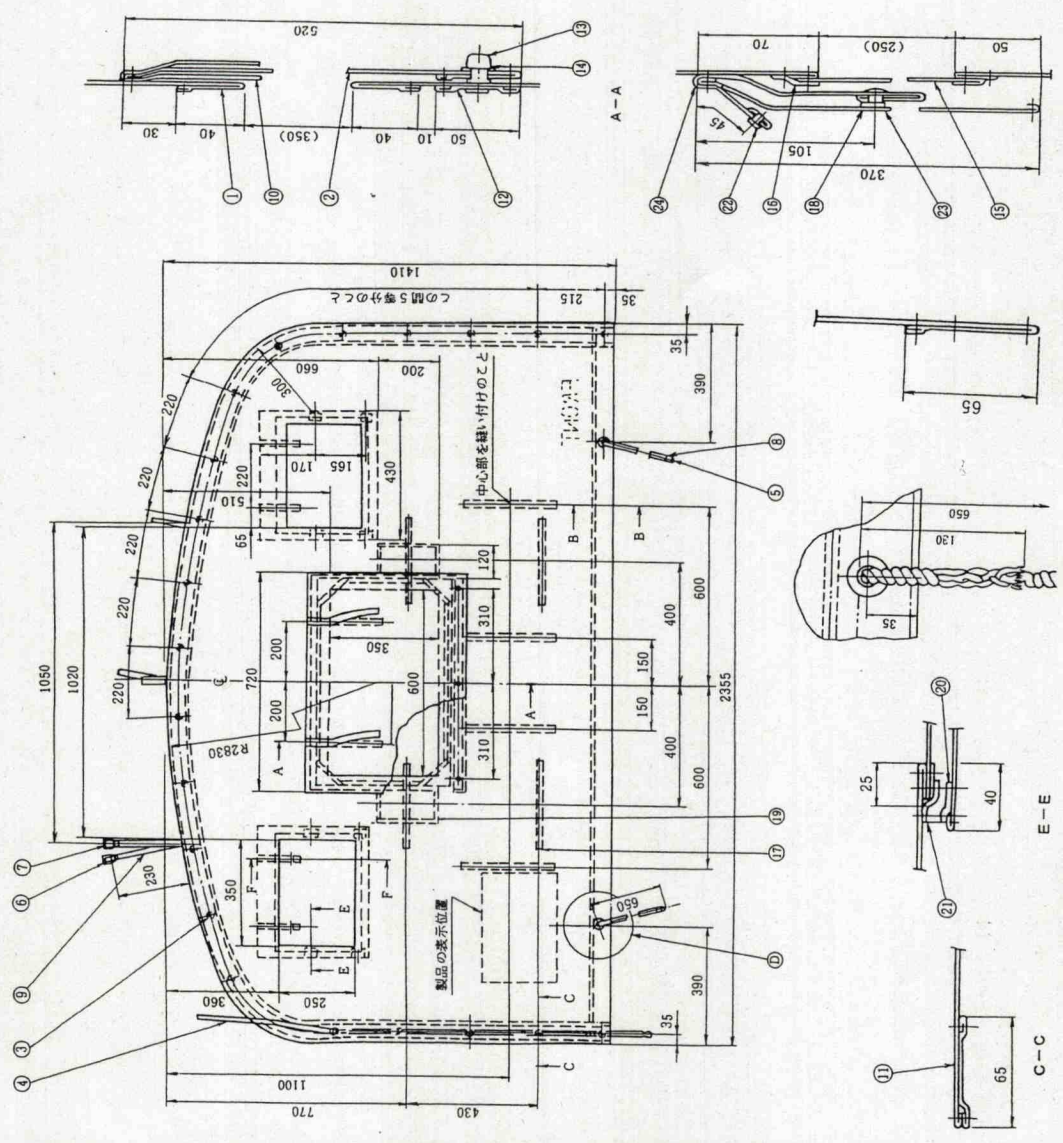
省

尺度

注記

単位 mm

500 以下	± 10
500 を超え 1 000 以下	± 25
1 000 を超え 2 000 以下	± 35
2 000 を超え 3 000 以下	± 45

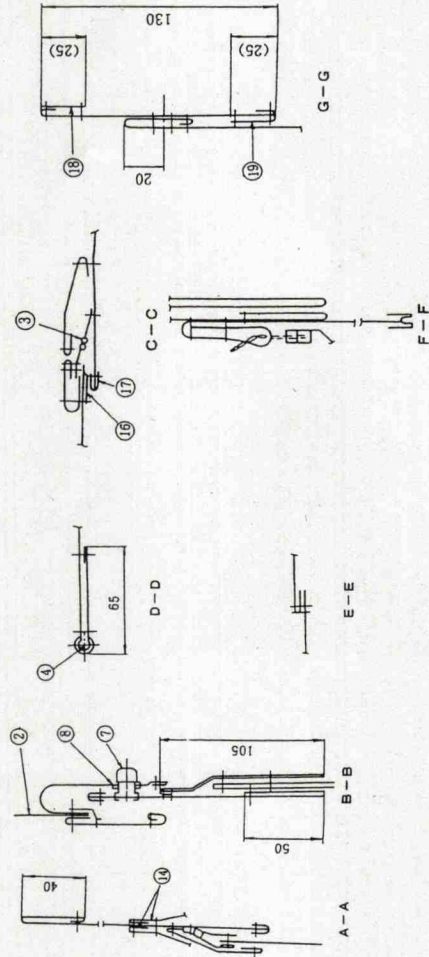
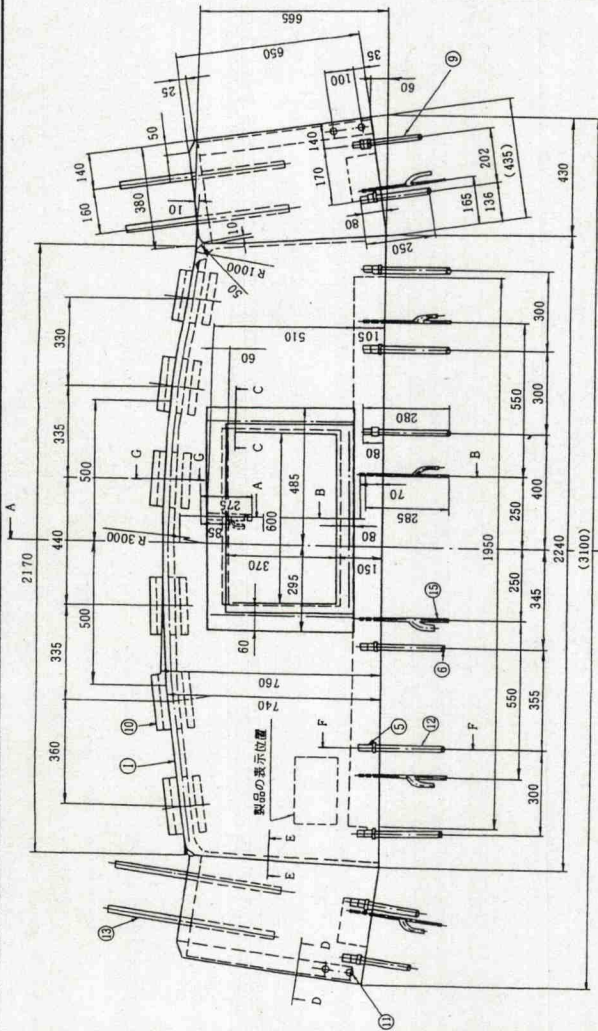


番号	品名	数量	注記
24	テープ	4	ビロンテープ 1×25
23	ボタン(めず)	4	付図 25
22	ボタン(おす)	4	
21	面ファスナ	8	JIS L 3416 25×50
20	面ファスナ	8	1種2号 25×25
19	当布	2	ビロン・ポリエステル交織帆布10号
18	カーテン	2	
17	テープ	8	ビロンテープ 1×20 L=300
16	テープ	2	ビロンテープ 1×25
15	窓	2	ビニル板
14	アレット	3	付図 19
13	スタッド	3	付図 29
12	力帯	1	ビロン・ポリエステル交織帆布10号
11	力帯	1	
10	テープ	2	ビロンテープ 1×20 L=500
9	テープ	3	ビロンテープ 1×20
8	ロープクリップ	4	付図 24 呼び12
7	リング	3	付図 27
6	フック	3	
5	ロープ	2	ビロンロープ φ12
4	ロープ	1	ビロンロープ 12×8 000
3	はとめ	24	付図 26 呼び#5
2	カーテン	1	ビロン・ポリエステル交織帆布10号
1	本体	—	

図番 付図11-1 名称 3 1/2 tトラック用及び3 1/2 tトラック (長) 用荷台前部カーテン 防衛省 尺度 —

単位 mm

寸法許容差	
500 以下	± 10
500 を超え 1 000 以下	± 25
1 000 を超え 2 000 以下	± 35
2 000 を超え 3 000 以下	± 45



19	面ファスナ	6	JIS L 3416	25×200
18	面ファスナ	6	1種 2号	25×200
17	テープ	1	ビニロンテープ	1×25
16	テープ	1		
15	テープ	6	ビニロンテープ	1×20
14	テープ	2		
13	テープ	4	ビニロンテープ	1×25 L=600
12	テープ	6	ビニロンテープ	3×25
11	はとめ	4	付図 26 呼び#5	
10	当布	6	ビニロン・ポリエステル交織帆布	10号
9	テープ	4	ビニロンテープ	3×25
8	アイレット	3	付図 19	
7	スタッド	3	付図 29	
6	バンドクリップ	10	付図 23	
5	取付けバックル	10	付図 22	
4	ロープ	2	ポリエチレンロープ	φ6
3	スライドファスナ	2	JIS S 3015 H級	L=430
2	窓	1	ビニル板	
1	本体	1	ビニロン・ポリエステル交織帆布	10号

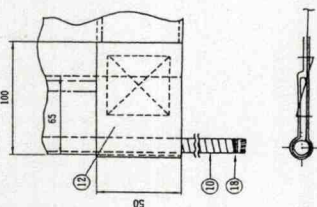
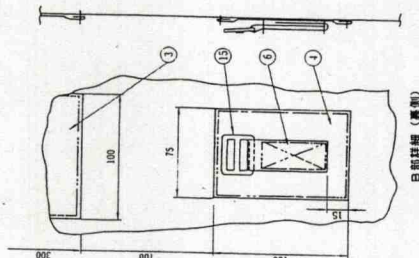
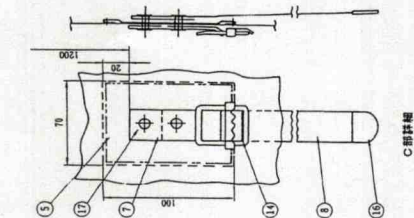
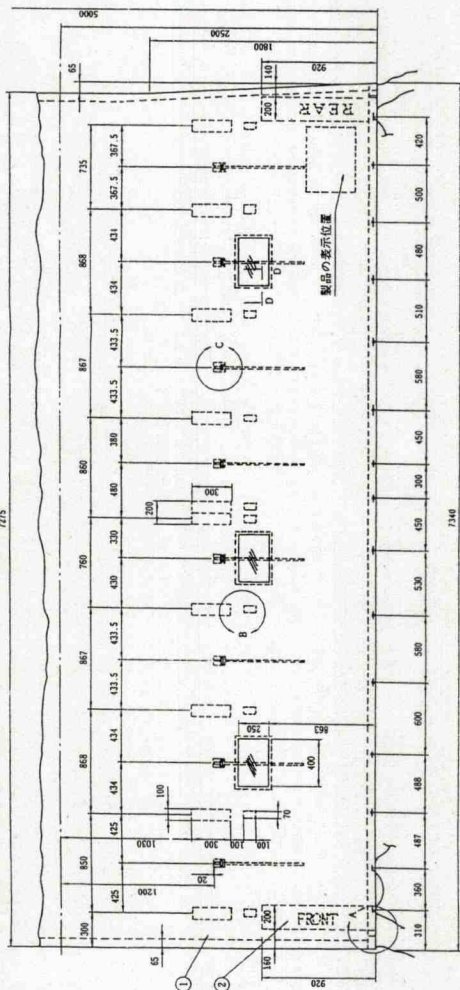
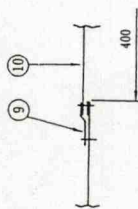
注記

番号	品名	数量	注記
3	1/2tトラック用及び3	1	2tトラック (長)
3	1/2tトラック (長)	1	用運転台後部カーテン

図番 付図 1 2 名称 防 省

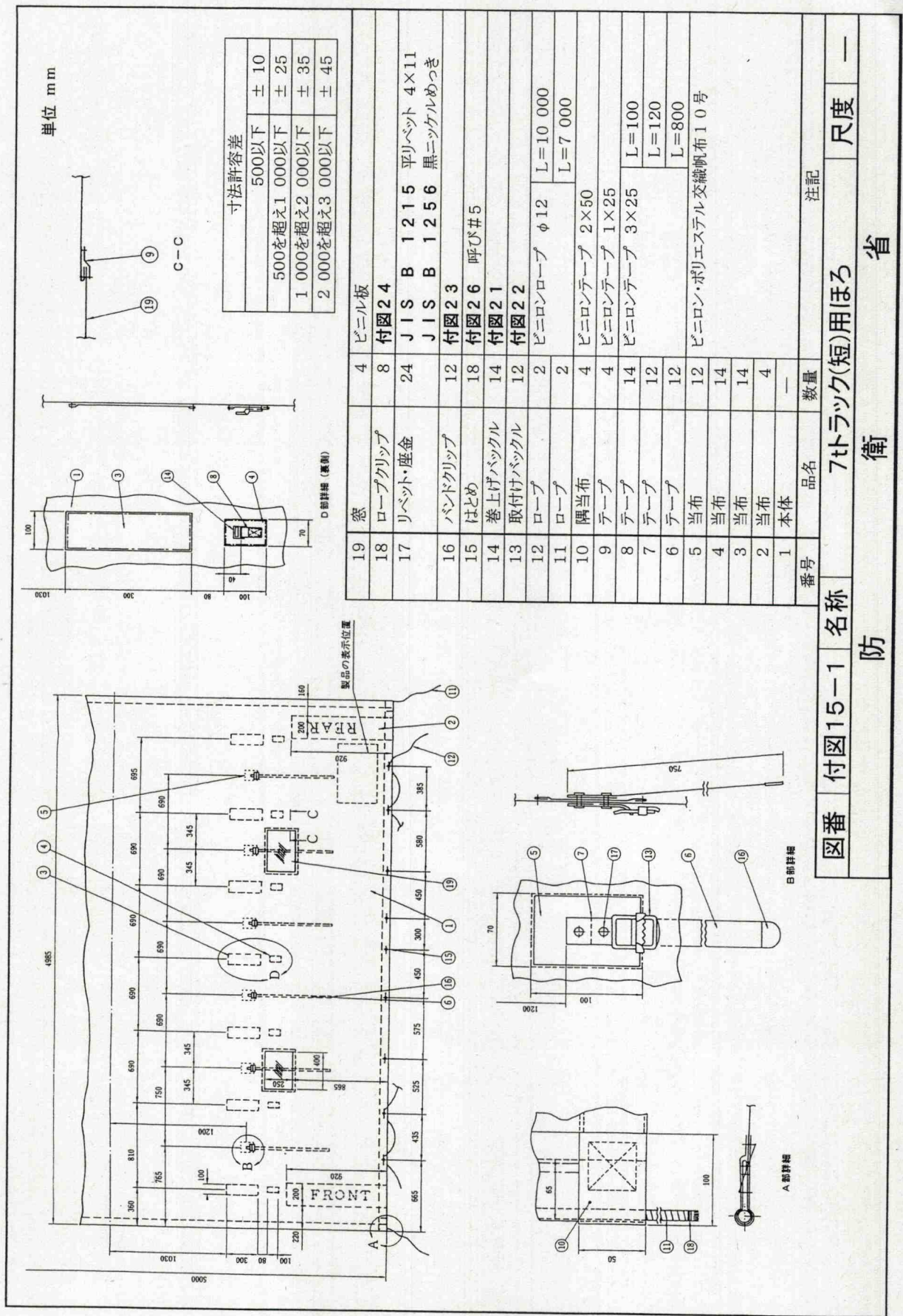
単位 mm

寸法許容差	
500 以下	± 10
500 を超え 1 000 以下	± 25
1 000 を超え 2 000 以下	± 35
2 000 を超え 3 000 以下	± 45
3 000 を超え 4 000 以下	± 55
4 000 を超え 5 000 以下	± 65
5 000 を超え 6 000 以下	± 75
6 000 を超え 7 000 以下	± 85
7 000 を超え 8 000 以下	± 95



19窓	6ビニル板 t=0.8		
18ロープクリップ	8付図24		
17リベット・座金	32 JIS B 1215 平リベット JIS B 1256 黒ニッケルめっき		
16バンドクリップ	16付図23		
15巻上げバックル	20付図21		
14取付けバックル	16付図22		
13はとめ	30付図26 呼び#5		
12偶当布	4ビニロンテープ 2×50		
11ロープ	2ビニロンロープ φ12	L=15 000	
10ロープ	2	L=7 000	
9テープ	6ビニロンテープ 1×25		
8テープ	16ビニロンテープ 3×25	L=800	
7テープ	16	L=150	
6テープ	20	L=130	
5当布	16ビニロン・ポリエステル交織帆布 10号		
4当布	20		
3当布	20		
2当布	4		
1本体	1		
番号	品名	数量	注記

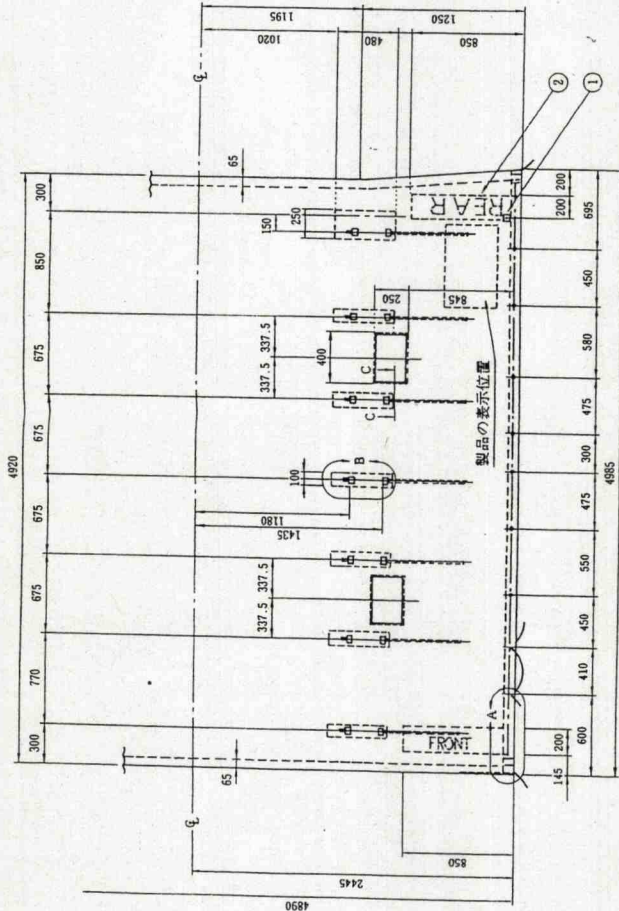
図番	付図 14-1	名称	7tトラック用ほろ	防衛省	尺度	-
----	---------	----	-----------	-----	----	---



番号	品名	数量	注記
19	窓	4	ビニル板
18	ロープクリップ	8	付図24
17	リベット・座金	24	JIS B 1215 平リベット 4×11 JIS B 1256 黒ニッケルめっき
16	バンドクリップ	12	付図23
15	はとめ	18	付図26 呼び#5
14	巻上げバックル	14	付図21
13	取付けバックル	12	付図22
12	ロープ	2	ビニロンロープ φ12 L=10 000
11	ロープ	2	L=7 000
10	偶当布	4	ビニロンテープ 2×50
9	テープ	4	ビニロンテープ 1×25
8	テープ	14	ビニロンテープ 3×25 L=100
7	テープ	12	L=120
6	テープ	12	L=800
5	当布	12	ビニロン・ポリエステル交織帆布10号
4	当布	14	
3	当布	14	
2	当布	4	
1	本体	—	

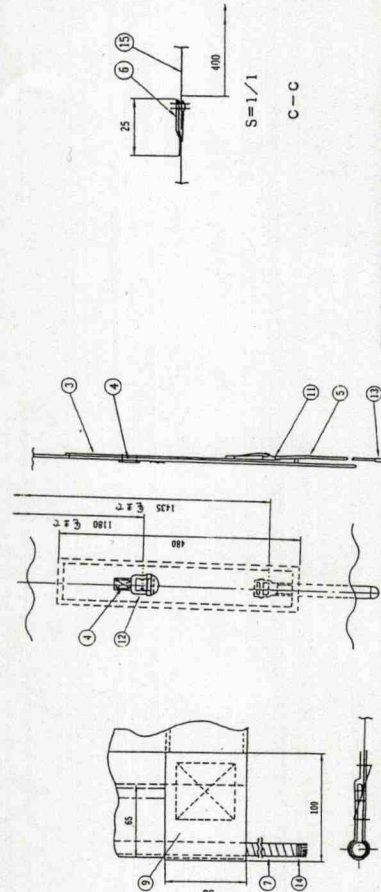
図番 付図15-1 名称 防 衛 7トトラック(短)用ほろ 省

単位 mm



寸法許容差	
500 以下	± 10
500 を超え 1 000 以下	± 25
1 000 を超え 2 000 以下	± 35
2 000 を超え 3 000 以下	± 45

15	窓	4	ビニル板 t=0.8	
14	ロープクリップ	8	付図 2 4	
13	バンドクリップ	14	付図 2 3	
12	取付けバックル	14	付図 2 2	
11	巻き上げバックル	14	付図 2 1	
10	はとめ	18	付図 2 6 呼び #5	
9	隅当布	4	ビニロンテープ 2×50	
8	ロープ	2	ビニロンロープ φ12	L=11 000
7	ロープ	2	ビニロンロープ φ12	L=7 000
6	テープ	4	ビニロンテープ 1×25	L=800
5	テープ	14	ビニロンテープ 3×25	L=250
4	テープ	14	ビニロンテープ 3×25	
3	当布	14	ビニロン・ポリエステル	
2	当布	4	交織帆布 10号	
1	本体	1		

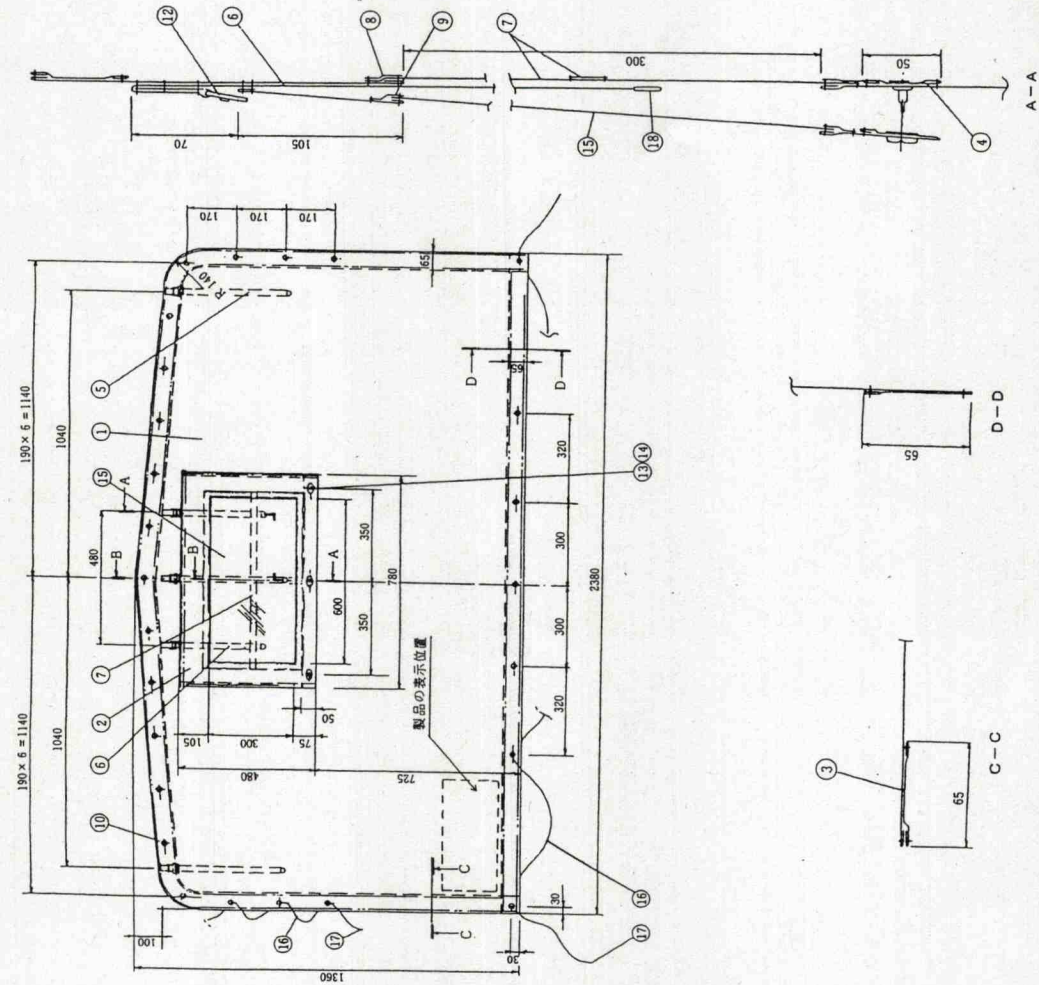
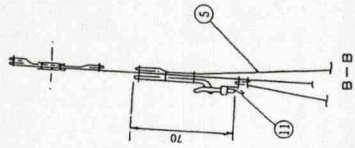


番号	品名	数量	注記
7tトラック(短)用ほろ(三方開き)			
			尺度

図番 付図 15-2 名称 7tトラック(短)用ほろ(三方開き) 尺度

防 衛 省

単位 mm

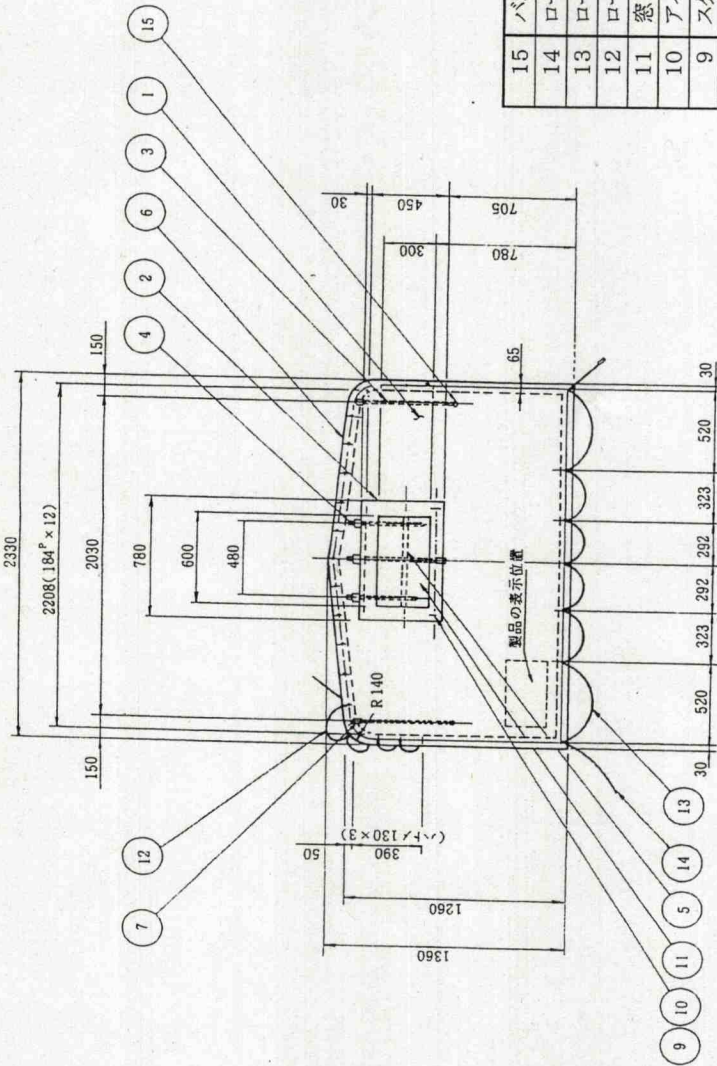


寸法許容差	
500以下	± 10
500を超え1 000以下	± 25
1 000を超え2 000以下	± 35
2 000を超え3 000以下	± 45

番号	品名	数量	注記
18	バンドクリップ	5	付図23
17	ロープクリップ	4	付図24
16	ロープ	2	ビニロンロープ φ9 L=6 000
15	窓	1	ビニル板
14	アイレット	3	付図19
13	スタッド	3	付図29
12	巻上げバックル	2	付図21
11	取付けバックル	3	付図22
10	はとめ	26	付図26 呼び#5
9	テープ	1	ビニロンテープ 1×25 L=2 000
8	テープ	1	L=2 000
7	テープ	2	L=650 L=350
6	テープ	2	ビニロンテープ 3×25 L=450
5	テープ	3	L=600
4	力帯	1	ビニロン・ポリエステル交織帆布10号
3	力帯	1	
2	窓蓋	1	
1	本体	—	

図番 付図16-1 名称 防 衛 7トトラック用荷台前部カーテン 尺度 —

単位 m.m



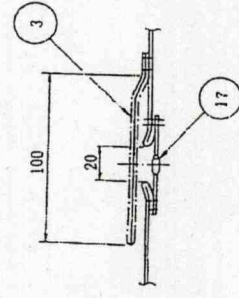
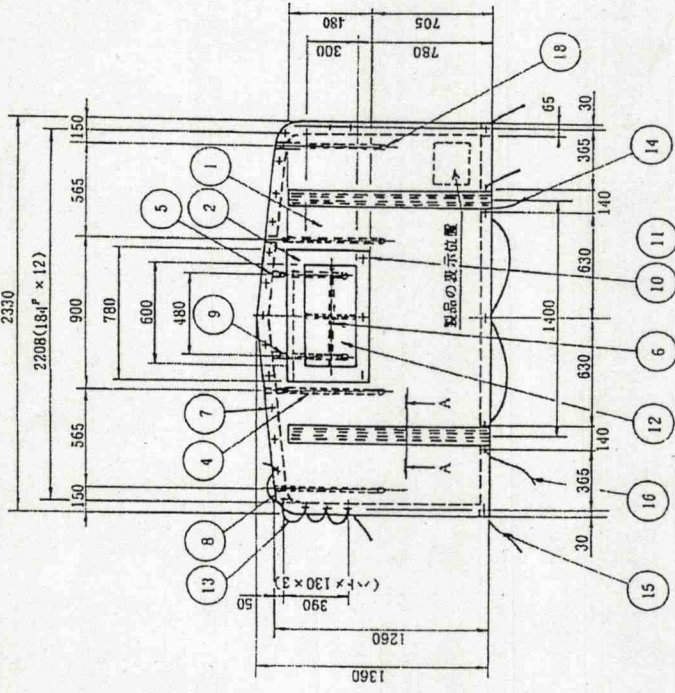
寸法許容差	
500以下	± 10
500を超え1 000以下	± 25
1 000を超え2 000以下	± 35
2 000を超え3 000以下	± 45

番号	品名	数量	注記
15	バンドクリップ	5	付図23
14	ロープクリップ	4	付図24
13	ロープ	1	ビニロン L=6 500
12	ロープ	1	ロープ φ9 L=6 000
11	窓	1	ビニル板
10	アイレット	3	付図19
9	スタッド	3	付図29
8	巻上げバックル	2	付図21
7	取付けバックル	3	付図22
6	はとめ	26	付図26 呼び#5
5	テープ	2	ビニロンテープ 1×25
4	テープ	2	ビニロンテープ L=450
3	テープ	3	3×25 L=600
2	窓蓋	1	ビニロン・ポリエステル
1	本体	—	交織帆布10号

図番	付図16-2	名称	7トトラック用荷台前部カーテン(三方開き)	尺度	—
			防	衛	省

単位 mm

寸法許容差	
500 以下	± 10
500 を超え 1 000 以下	± 25
1 000 を超え 2 000 以下	± 35
2 000 を超え 3 000 以下	± 45

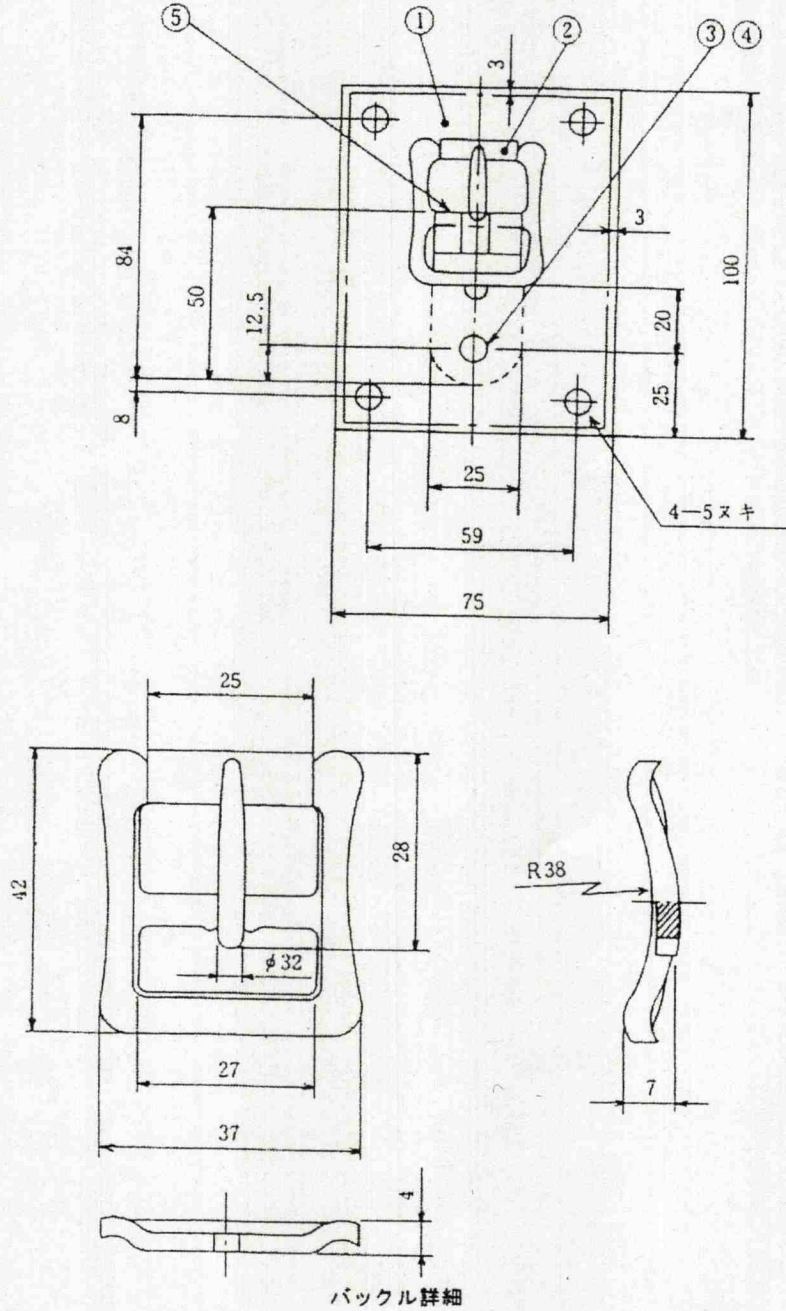


番号	品名	数量	注記
18	バンドクリップ	6	付図 23
17	スライドアフスナ	2	JIS S 3015 H級 画面 L=1 200
16	ロープクリップ	8	付図 24
15	ロープ	4	ビニロンロープ L=1 200
14	ロープ	1	φ9 L=4 000
13	ロープ	1	L=6 000
12	窓	1	ビニル板 t=0.8
11	アイレット	3	付図 19
10	スタッド	3	付図 29
9	巻上げバックル	2	付図 21
8	取付けバックル	4	付図 22
7	はとめ	26	付図 26 呼び#5
6	テープ	2	ビニロンテープ 1×25
5	テープ	2	ビニロンテープ L=450
4	テープ	4	3×25 L=600
3	チャック覆	2	ビニロン・ポリエステル 交織帆布 10号
2	窓蓋	1	
1	本体	1	

図番 付図 17-2 名称 7トトラック用荷台後部カーテン(三方開き) 尺度 -
防 衛 省

A-A

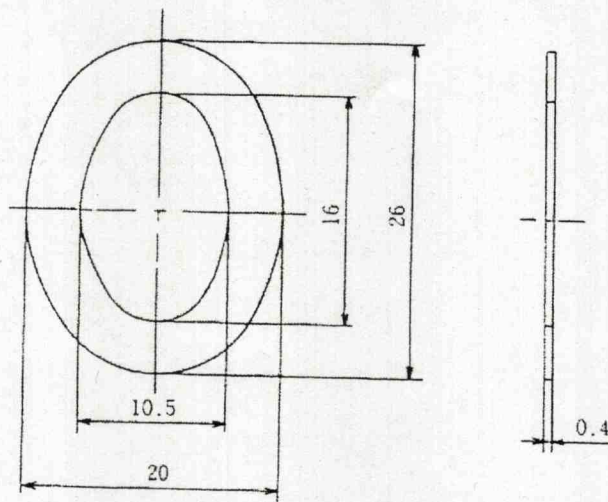
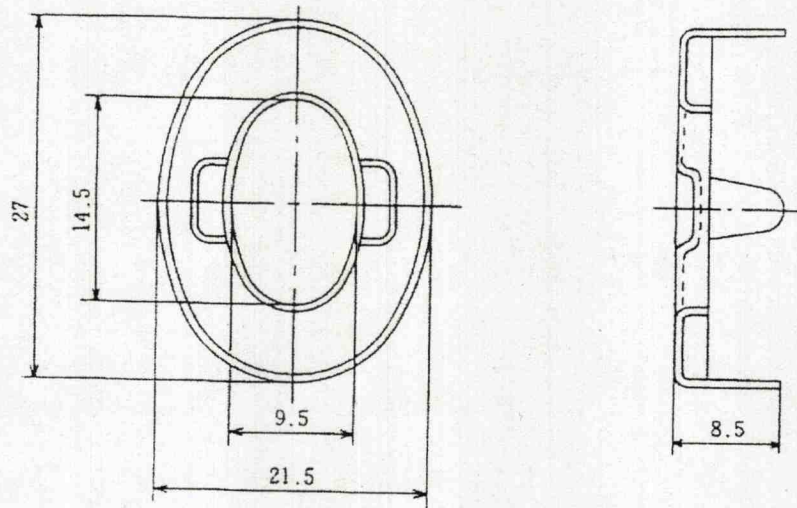
単位 mm



注記 寸法は、標準を示す。

5	根革	牛革	1	タンニンなめし 厚さ3
4	座金	—	1	JIS B 1256 黒ニッケルめっき
3	リベット	黄銅	2	平チューブラリベット 4×11.5 OD色
2	バックル	鋼	2	厚さ2.5, りん酸塩被膜後はOD色エナメル焼付け塗装
1	座革	牛革	1	タンニンなめし 厚さ3
番号	品名	材料	数量	注記
図番	付図18	名称	バックル組立(リベット付き)	
		防	衛	省
			尺度	—

単位 mm

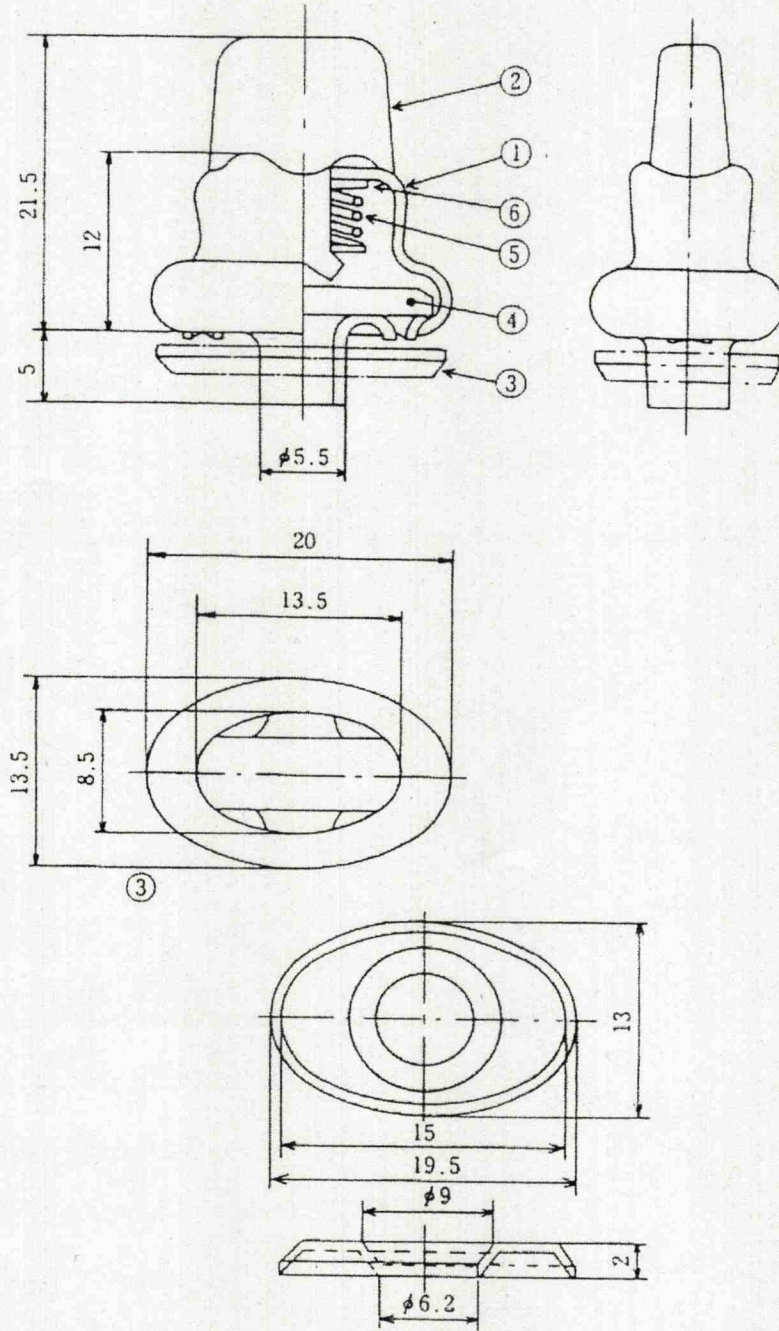


注記1 寸法は、標準を示す。

注記2 材料は、黄銅板とし、黒ニッケルめっきを施す。

図番	付図19	名称	アイレット	尺度	—
		防	衛	省	

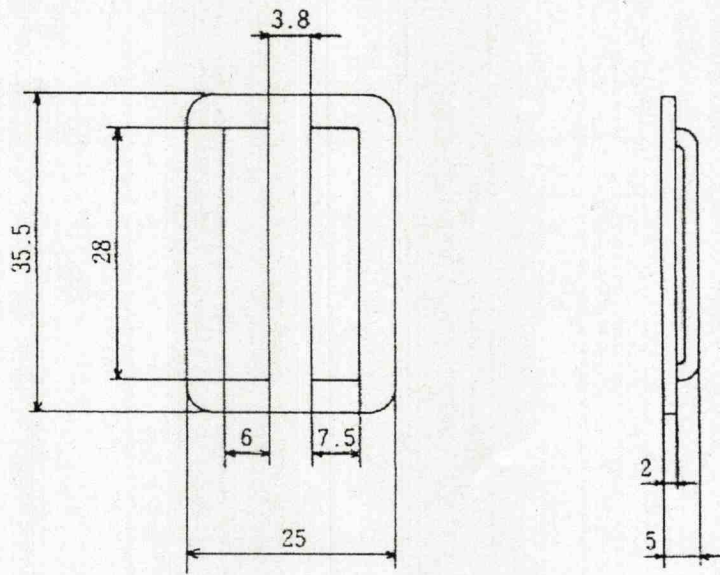
単位 mm



注記 寸法は、標準を示す。

6	座金	黄銅板	2	—
5	スプリング	りん青銅線	1	—
4	座金	鋼	1	電気亜鉛めっき
3	押え板	黄銅板	1	黒ニッケルめっき
2	つまみ	亜鉛合金鑄物	1	—
1	本体	黄銅板	1	—
番号	品名	材料	数量	注記
図番	付図20	名称	スタッド	尺度
		防	衛	省

単位 mm

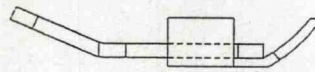
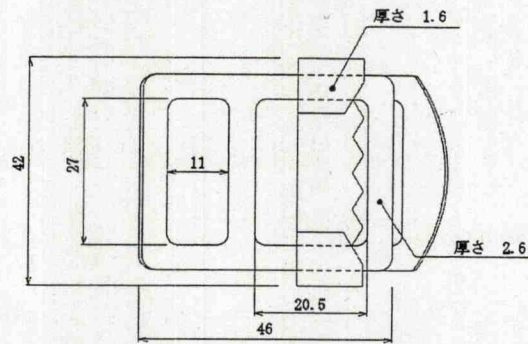


注記 1 寸法は、標準を示す。

注記 2 材料は、鋼とし、りん酸塩被膜後にOD色焼付け塗装を施す。

図番	付図21	名称	卷上げバックル	尺度	—
		防	衛	省	

単位 mm

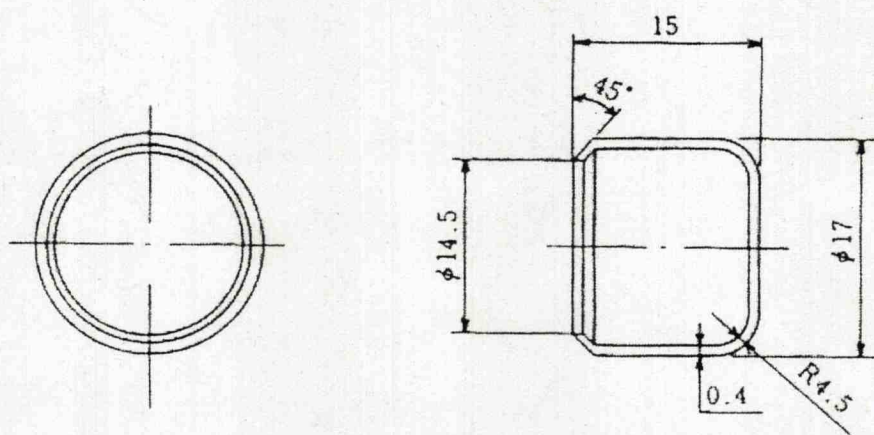


注記1 寸法は、標準を示す。

注記2 材料は、鋼とし、りん酸塩被膜後にOD色焼付け塗装を施す。

図番	付図22	名称	取付けバックル	尺度	—
		防	衛	省	

単位 mm

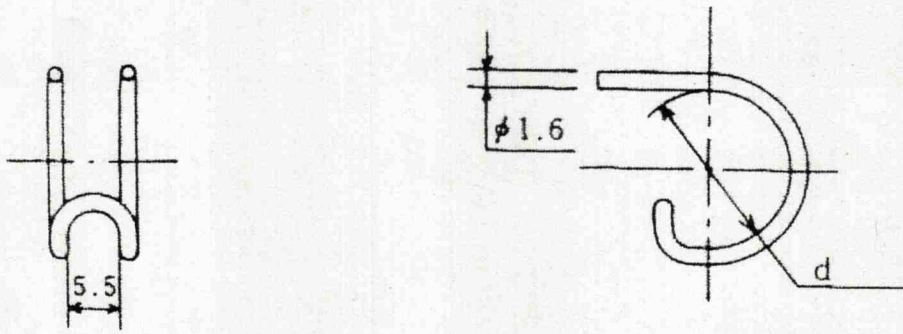


注記1 寸法は、標準を示す。

注記2 材料は、黄銅板とし、黒ニッケルめっきを施す。

図番	付図23	名称	バンドクリップ	尺度	—
		防	衛	省	

単位 mm



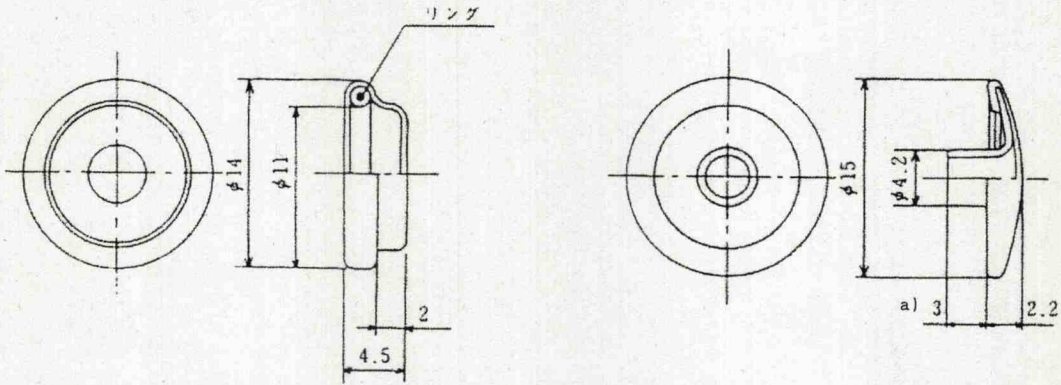
呼び寸法	クリップ径 d
6	10
9	16
12	18

注記1 寸法は、標準を示す。

注記2 材料は、亜鉛めっき鉄線とする。

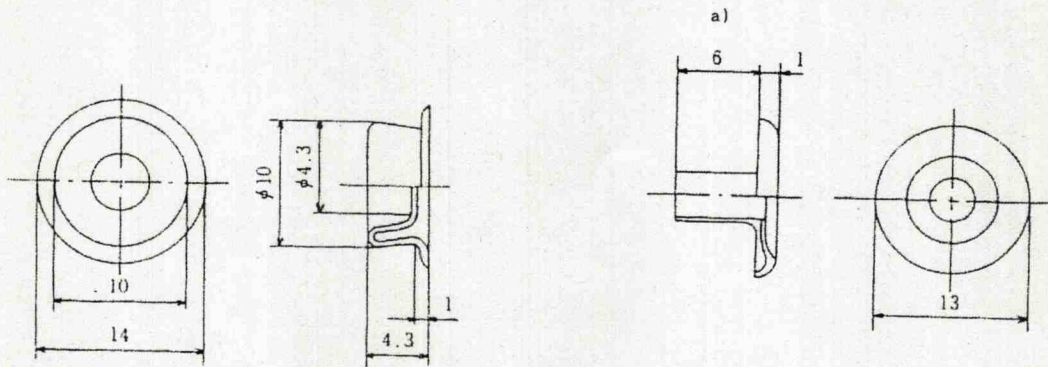
図番	付図24	名称	ロープクリップ	尺度	—
		防	衛	省	

単位 mm



厚さ 0.3

めす



厚さ 0.3

おす

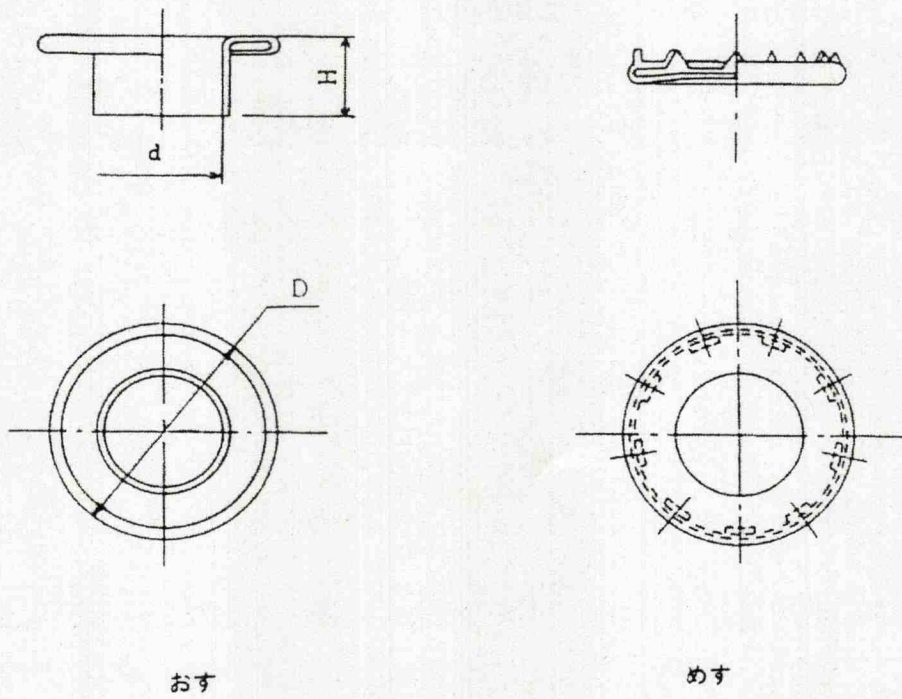
注記 1 寸法は、標準を示す。

注記 2 材料は、黄銅板(リングは、りん青銅線)とし、黒ニッケルめっきを施す。

注^{a)} 足の長さは、打着する部分の厚さによって変更することができるものとする。

図番	付図25	名称	ボタン	尺度	—
		防衛省			

単位 mm



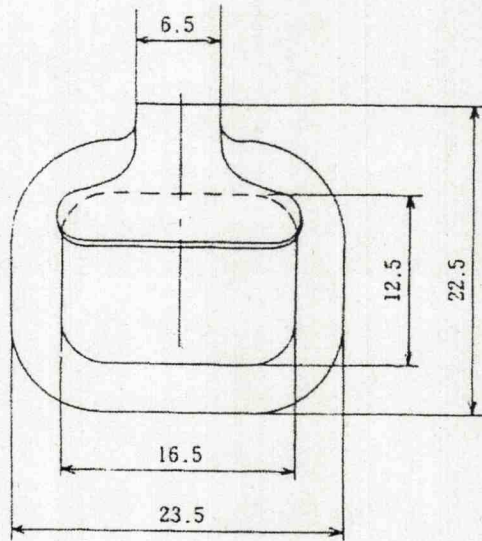
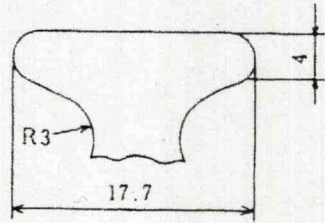
呼び	穴径 d	つば径 D	長さ H	歯数	厚さ	
					めす	おす
#4	12.7	26.7	9	8	0.5	0.4
#5	16	31.5	10.5	9	0.5	0.4

注記 1 寸法は、標準を示す。

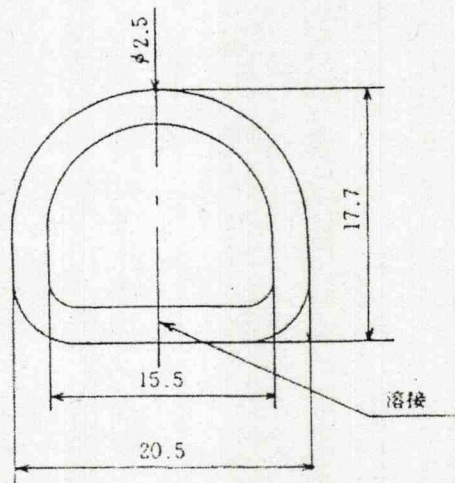
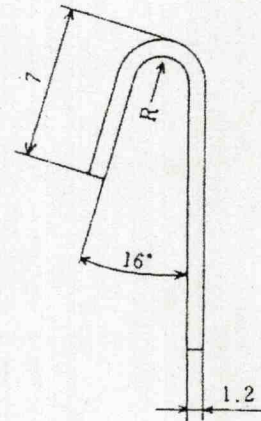
注記 2 材料は、黄銅板とし、黒ニッケルめっきを施す。

図番	付図26	名称	はとめ	尺度	—
		防	衛	省	

単位 mm



フック

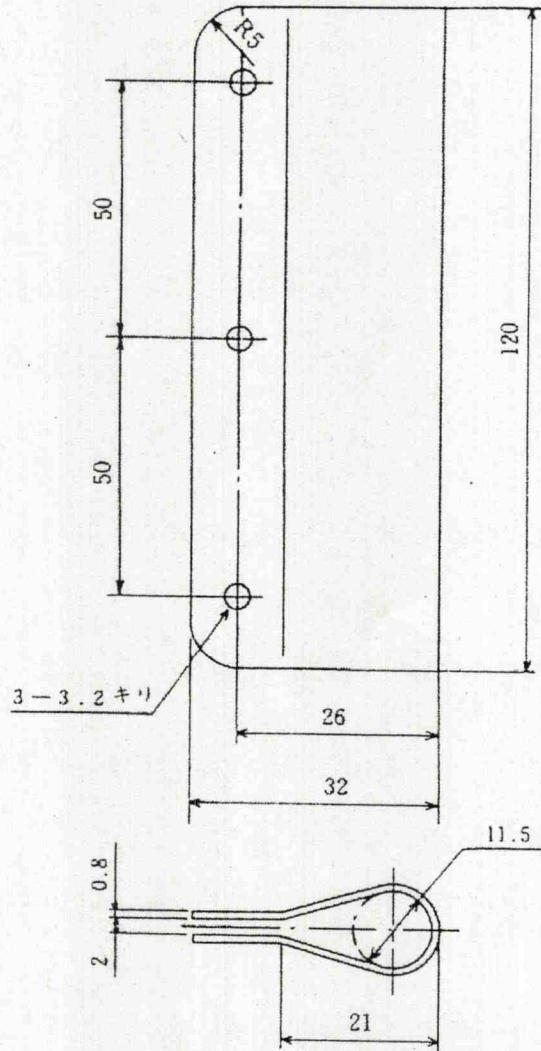


リング

注記 寸法は、標準を示す。

2	フック	銅	りん酸塩被膜後にOD色焼付け塗装
1	リング	鉄線	
番号	品名	材料	注記
図番	付図27	名称	フック及びリング
		防	衛
			省
			尺度
			—

単位 mm

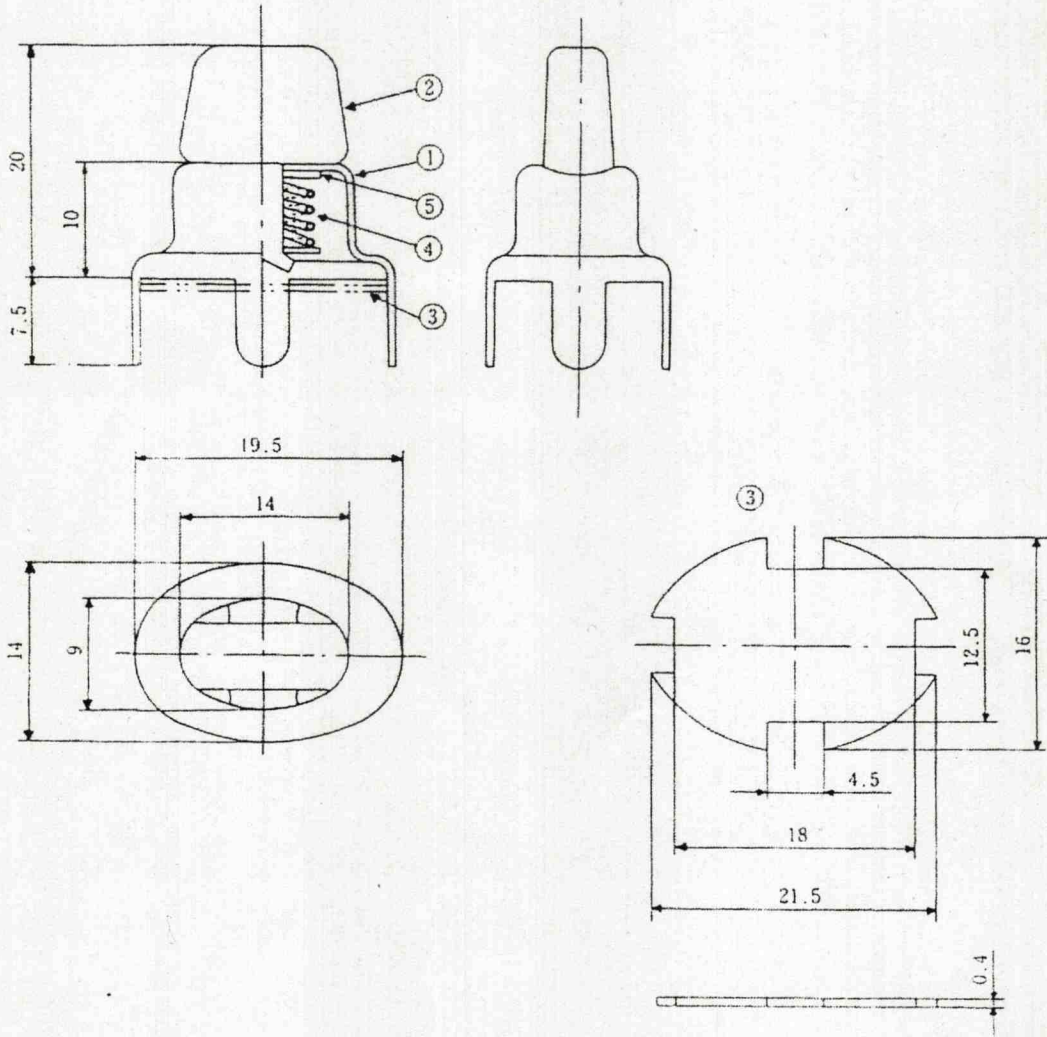


注記1 寸法は、標準を示す。

注記2 材料は、鋼とし、フタル酸樹脂半つやOD色エナメル塗装を施す。

図番	付図28	名称	プレート	尺度	—
		防衛省			

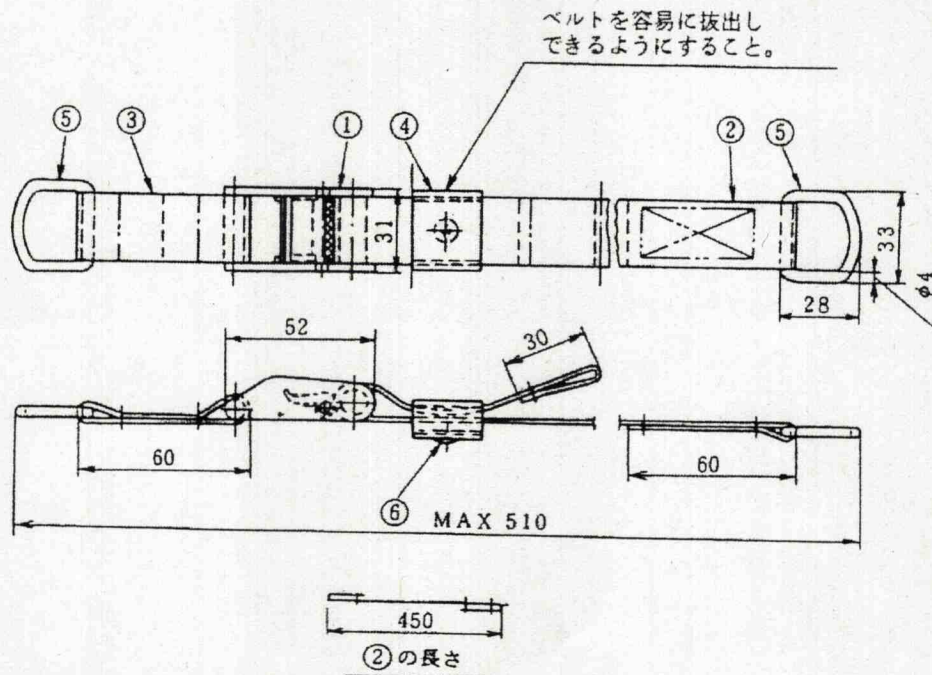
単位 mm



注記 寸法は、標準を示す。

5	座金	黄銅板	2	黒ニッケルめっき
4	スプリング	りん青銅線	1	
3	座金	黄銅板	1	
2	つまみ	亜鉛合金鋳物	1	
1	本体	黄銅板	1	
番号	品名	材料	数量	注記
図番	付図29	名称	スタッド	尺度
		防	衛	省

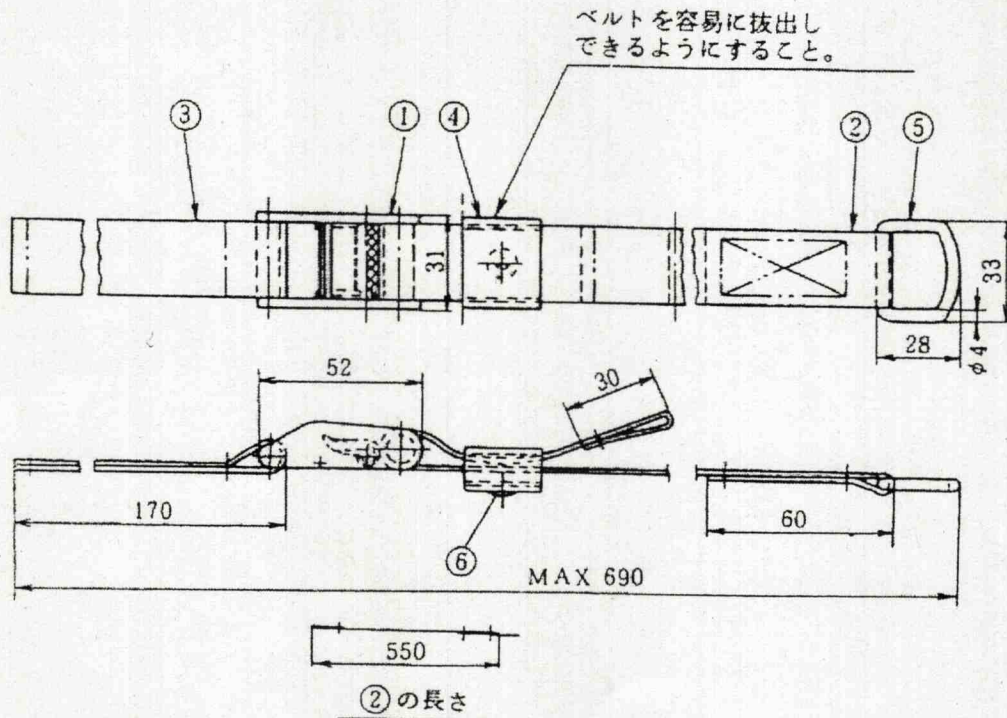
単位 mm



注記 この図の ---, ≡ 印は、縫製を示す。

6	リベット・座金	黄銅	1	JIS B 1215 平リベット 4×11 JIS B 1256 黒ニッケルめっき
5	リング	鉄線	2	OD色
4	テープ	ビニロン	1	2×25 OD色
3	ベルト	ビニロン	1	端部は、ほつれ止め処理を施す。
2	ベルト	ビニロン	1	ベルトの引張強度は、2 157.5 N以上(引張速度200 mm/min)とする。
1	ラッシング金具	亜鉛合金	1	鬼頭製ラッシングベルトBLC-002相当品にOD色焼付塗装を施す。 引張強度は、980.7 N以上(引張速度200 mm/min)とする。
番号	品名	材料	数量	注記
図番	付図31	名称	締付けベルト(A)	
		防	衛	省
			尺度	—

単位 mm



注記 この図の ---, ⊕ 印は、縫製を示す。

6	リベット・座金	黄銅	1	JIS B 1215 平リベット 4×11 JIS B 1256 黒ニッケルめっき
5	リング	鉄線	1	OD色
4	テープ	ビニロン	1	2×25 OD色
3	ベルト	ビニロン	1	端部は、ほつれ止め処理を施す。
2	ベルト	ビニロン	1	ベルトの引張強度は、2 157.5 N以上(引張速度200 mm/分)とする。
1	ラッシング金具	亜鉛合金	1	鬼頭製ラッシングベルトBLC-002相当品にOD色焼付塗装を施す。 引張強度は、980.7 N以上(引張速度200 mm/分)とする。
番号	品名	材料	数量	注記
図番	付図32	名称	締付けベルト(B)	尺度
		防	衛	省

防衛省仕様書改正票

D S P

L 4768D(3)

帆布

制定 昭和 60年 3月30日

改正 令和 7年10月22日

(CLOTH, DUCK)

この改正票は、DSP L 4768D(帆布)についてのものであり、DSP L 4768D(2)を含め累積記載されている。この改正票はDSP L 4768Dと併用される。

制定年月日 中

“昭和60. 3. 30”を“昭和60年3月30日”に改める。

改正年月日 中

“平成23. 3. 25”を“平成23年3月25日”に改める。

1.4 a) 規格 中

“JIS K 6253 加硫ゴム及び熱可塑性ゴムの硬さ試験方法”を“JIS K 6253-3 加硫ゴム及び熱可塑性ゴム-硬さの求め方-第3部：デュロメーター硬さ”に改める。

“JIS L 1030-2 繊維製品の混用率試験方法-第2部：繊維混用率”を“JIS L 1030-2 規格群 繊維製品の混用率試験方法（繊維混用率）”に改める。

原案作成部課等名を“防衛装備庁 調達管理部 調達企画課 類別・標準化企画室”に改める。

原案作成部課等名を“防衛装備庁 プロジェクト管理部 事業計画官付 補給・管理企画室”に改める。

付表1～付表6及び帆布参考 混紡・交織帆布 の試験方法 中

“JIS L 1096による。”を“JIS L 1096のA法による。”に改める。

付表3-ビニロン帆布 中

項目 “番手（織度dtex）”を“番手（織度dtex）”に、

試験方法 “JIS L 1095（織度はJIS L 1096）による。”を“JIS L 1095（織度はJIS L 1096）による。”に改める。

“付表5-ビニロン・ポリエステル混紡交織帆布”を“付表5-ビニロン・ポリエステル混紡交織帆布”に、

“付表6-ビニロン・ポリエステル交織帆布”を“付表6-ビニロン・ポリエステル交織帆布”に、

“帆布参考 混紡・交織帆布”を“帆布参考 混紡・交織帆布”に改める。

防衛省仕様書

帆 布

(CLOTH, DUCK)

D S P

L 4768D

制定 昭和60. 3. 30

改正 平成23. 3. 25

1 総則

1.1 適用範囲

この仕様書は、帆布について規定する。

1.2 種類

種類は、表1による。

表1-種類

種類	品番
麻帆布	10号
	15号
	16号
	21号
	22号
綿帆布	6号
	9号
	10号
	11号
ビニロン帆布	8号
	9号
	10号
	11A号
	11B号
	12号
	13号
	20号
21号	

表 1 - 種類 (続き)

種類	品番
ポリエステル帆布	101 号
	102 号
	103 号
	104 号
	105 号
	106 号
ビニロン・ポリエステル混 紡交織帆布	9 号
	10 号
	11B号
ビニロン・ポリエステル交 織帆布	9 号
	10 号
	11 号

1.3 製品の呼び方

製品の呼び方は、種類及び品番による。

例 麻帆布10号

1.4 引用文書

この仕様書に引用する次の文書は、この仕様書に規定する範囲内において、この仕様書の一部を成すものであり、入札書又は見積書の提出時における最新版とする。

a) 規格

- J I S K 6 2 5 3 加硫ゴム及び熱可塑性ゴムの硬さ試験方法
- J I S L 0 8 4 2 紫外線カーボンアーク灯光に対する染色堅ろう度試験方法
- J I S L 0 8 4 4 洗濯に対する染色堅ろう度試験方法
- J I S L 1 0 3 0 - 1 繊維製品の混用率試験方法—第1部:繊維鑑別
- J I S L 1 0 3 0 - 2 繊維製品の混用率試験方法—第2部:繊維混用率
- J I S L 1 0 9 2 繊維製品の防水性試験方法
- J I S L 1 0 9 5 一般紡績糸試験方法
- J I S L 1 0 9 6 織物及び編物の生地試験方法
- J I S M 7 1 0 2 ビニル加工布風管
- J I S Z 2 1 5 0 薄い材料の防炎性試験方法(45° メッケルバーナ法)
- J I S Z 2 9 1 1 かび抵抗性試験方法
- J I S Z 8 7 0 3 試験場所の標準状態

b) 法令

計量法(平成4年法律第51号)

2 製品に関する要求

2.1 原糸

原糸は、付表1～付表6によるもので、帆布の製造に適した糸むら、番手(織度)むら、よりむらなどの目立たない良質の紡績糸及びフィラメント糸とする。

2.2 加工

2.2.1 組織

組織は平織りとし、織り方は均正で織り傷、糸節、汚れなどの欠点は少なくなければならない。

2.2.2 染色

- a) 染色は、帆布の染色に適した染料又は顔料などを使用し、均一に染色しなければならない。
- b) 色は、調達要領指定書によって指定するものとする。

2.2.3 特殊加工

- a) 特殊加工は、良質の特種加工剤を用いて基布に均等、平滑に加工したものであって、容易にはく離してはならない。
- b) 麻帆布及び綿帆布の10号帆布の樹脂加工は、片面とする。
- c) 防炎加工は、調達要領指定書によって指定するものとする。

2.3 品質

2.3.1 外観

外観は、仕上がり良好でピンホールなどの欠点があつてはならない。

2.3.2 性能

性能は、付表1～付表6に規定するとおりとする。

2.3.3 寸法

寸法は、調達要領指定書によって指定するものとする。

3 品質保証

検査は、表2による。

表2－検査

検査項目	試験方法	判定基準
原糸	付表1～付表6による。 ^{a)}	2.1による。
加工		2.2による。
品質		2.3による。
注 ^{a)} 試料の採取・準備 帆布の両耳から幅方向に10 cmだけ耳を除いたものについて全幅の異なる箇所から採取し、温湿度が影響する試験に供する試料は標準状態(JIS Z 8703の標準状態の温度、湿度及び許容差が20℃±2℃・65%±2%の状態)に放置し、水分平衡にした後、試験を行う。		

4 出荷条件

4.1 包装

包装は、商慣習による。

4

L 4768D

4.2 外装

a) 調達要求番号(又は契約番号)

b) 物品番号

c) 品名(製品の呼び方)

d) 数量

e) 納入年月

例 2012年3月

f) 契約の相手方の名称又はその略号

5 その他の指示

5.1 承認用見本

契約の相手方は、帆布の加工に先立ち色見本を契約担当官等に提出し、承認を得なければならない。

5.2 反末表示

反末の表面に図1のとおり黒色で退色しにくいものを用いて鮮明に押印又は印刷するものとする。



注記 図の数字は、一例である。

図1

付表 1 - 麻帆布

項目		品番					試験方法	
		10号	15号	16号	21号	22号		
生機	素材	麻(亜麻又はちよ麻長線糸)					JIS L 1030-1及びJIS L 1030-2による。 JIS L 1095による。 JIS L 1096による。	
		原糸						
	番手	たて	25 ^s	20 ^s	30 ^s	30 ^s		
		よこ	4.5 ^s	18 ^s	8 ^s	30 ^s		
	より合わせ数	たて	3×2(引きそろえ)	2	2(引きそろえ)	2×2(引きそろえ)		
		よこ	1	1	1	1		
	密度	たて	44以上	43以上	65以上	57以上		
		よこ	15以上	33以上	40以上	22以上		
	加工後	色	指定の色					
			質量	g/m ²	720以下	620以下		750以下
引張強さ		たて	1 471以上	1 079以上	981以上	1 177以上	295以上	
		よこ	1 471以上	1 177以上	981以上	1 177以上	393以上	
引裂強さ		たて	148以上	69以上	49以上	99以上	30以上	
		よこ	246以上	99以上	59以上	157以上	30以上	
寸法変化率		たて		-8以内		-10以内	-5以内	
		よこ		-3以内		-3以内	-5以内	
染色堅ろう度 ^{a)}		洗濯			3級以上			
		耐光			5級以上		4級以上	
耐水度	cm	4級以上						
		20以上		30以上				
防炎性 ^{b)}	防炎3級以上							
	かび抵抗性	表示2以上		表示1以上				

注^{a)} 白の帆布については、洗濯染色堅ろう度の適用を除外し、調達要領指定書によって指定する場合を除き耐光染色堅ろう度の適用も除外する。
 注^{b)} 調達要領指定書により防炎性を要求されるものに適用する。

付表2-綿帆布

項目		品番				試験方法			
		6号	9号	10号	11号				
生機	原 糸	綿 100				JIS L 1030-1及びJIS L 1030-2による。			
	素材	%							
	番手	たて	10 ^s	10 ^s	10 ^s	JIS L 1095による。			
	よこ	10 ^s	10 ^s	10 ^s	10 ^s				
	より合わせ数	たて	2	2	2	JIS L 1096による。			
	よこ	4	3	2	1				
	密度	たて	44以上	45以上	43以上				
	本/2.54 cm	よこ	33以上	34以上	39以上				
	色	指定の色							
	加工後	質量 ^{a)}	g/m ²	780以下	630以下	550以下	420以下	JIS L 1096による。	
	引張強さ	N	たて	1 030以上	687以上	687以上	589以上	JIS L 1096のA法による。ただし、試験片の幅は3 cm、つかみ間隔20 cmとし、引張速度は20 cm/min±1 cm/minとする。	
	引裂強さ	N	よこ	932以上	981以上	638以上	344以上		
	寸法変化率	%	たて	49以上	30以上	20以上	20以上	20以上	JIS L 1096のA-1法による。
		%	よこ	40以上	30以上	20以上	15以上		
	染色堅ろう度 ^{b)}	洗濯	-6以内					JIS L 1096のD法による。	
		耐光	-6以内						
	耐水度 ^{c)}	cm	40以上	50以上	40以上	30以上	30以上	JIS L 0844のA-2法による。 JIS L 0842による。 JIS L 1092のA法による。	
		防炎性 ^{c)}	防炎3級以上					JIS Z 2150による。ただし、試験体の前処理はA法、加熱時間は2分とし、判定に当たっては残じんを除く。	
	かび抵抗性	表示1以上					JIS Z 2911の湿式法による。ただし、試験に用いるかびは第1群のうちのアスペルギルス ニゲルとし、培地は塗料の試験培地を用いる。		
	注 ^{a)}	防炎性を要求されるものの質量は、それぞれの品番別質量に50 gを加えた数値とする。							
注 ^{b)}	白の帆布については、洗濯染色堅ろう度の適用を除外し、調達要領指定書によって指定する場合は耐光染色堅ろう度の適用も除外する。								
注 ^{c)}	調達要領指定書により防炎性を要求されるものに適用する。								

付表4-1 ポリエステル帆布

項目		品番							試験方法				
		101号	102号	103号	104号	105号	106号						
生機	原糸	素材	ポリエステル 100							JIS L 1030-1及びJIS L 1030-2による。 JIS L 1095による。 JIS L 1096による。			
		糸											
	番号	たて	20 ^S	10 ^S	20 ^S	10 ^S	20 ^S	15 ^S	20 ^S		10 ^S	15 ^S	10 ^S
		よこ	20 ^S	10 ^S	20 ^S	10 ^S	20 ^S	15 ^S	20 ^S		10 ^S	15 ^S	10 ^S
	より合わせ数	たて	6	3	4	2	4	2	3		2	2	1
		よこ	6	3	4	2	4	2	3		2	2	1
	密度	たて	29以上	42以上	38以上	42以上	38以上	42以上	50以上		53以上	44以上	40以上
		よこ	23以上	34以上	30以上	35以上	30以上	35以上	43以上		50以上	40以上	40以上
	加工後	色	指定の色										
			質量 ^{a)}	g/m ²	830以下	770以下	700以下	640以下	580以下		530以下	530以下	530以下
引張強さ		N	たて	2 507以上	2 011以上	1 864以上	1 570以上	1 324以上	981以上	981以上	981以上	981以上	
		よこ	1 864以上	1 717以上	1 471以上	1 177以上	1 030以上	785以上	785以上	785以上	785以上		
引張強さ		N	たて	177以上	128以上	118以上	89以上	69以上	49以上	49以上	49以上	49以上	
		よこ	177以上	138以上	138以上	89以上	69以上	49以上	49以上	49以上	49以上		
寸法変化率		%	たて	-2以内									
		よこ	-2以内										
染色堅ろう度 ^{b)}		洗濯	4級以上										
		耐光	5級以上										
耐熱性 ^{c)}	異常のないこと。												
	異常のないこと。												
耐寒性	異常のないこと。												
	異常のないこと。												
耐水度	初期	100以上											
	cm	折り曲げ荷重後	50以上										
防炎性 ^{d)}	防炎2級以上												
	付属書Aによる。												
JIS Z 2150による。ただし、試験体の前処理はA法、加熱時間は2分とする。													

注記^{a)} 防炎性を要求されるものの質量は、それぞれの品番別質量に50 gを加えた数値とする。
^{b)} 白の帆布については、洗濯染色堅ろう度の適用を除外し、調達要領指定書によって指定する場合を除き耐光染色堅ろう度の適用も除外する。
^{c)} 調達要領指定書により耐熱性を要求されるものに適用する。
^{d)} 調達要領指定書により防炎性を要求されるものに適用する。

付表5-ビニロン・ポリエステル混紡交織帆布

項目		品番				試験方法	
		9号	10号	11B号			
生機	素材 番手	ポリエステル 65±5・ビニロン 35±5				JIS L 1030-1及びJIS L 1030-2による。	
		たて	10 ^s	20 ^s	10 ^s		20 ^s
	よこ	たて	20 ^s	20 ^s	10 ^s	20 ^s	
		よこ	4	2	4	2	
	よこ 合わせ数	たて	4	2	4	2	
		よこ	6	3	4	2	
	密度 本/2.54 cm	たて	44以上			46以上	
		よこ	26以上			34以上	
	加工後	色	指定の色				JIS L 1096による。
			質量 ^{a)}	g/m ²			
引張強さ		たて	820以下	750以下	550以下	JIS L 1096のA法による。ただし、試験片の幅は3 cm, つかみ間隔20 cmとし、引張速度は20 cm/min±1 cm/minとする。	
		よこ	2 354以上	2 158以上	1 962以上		
引裂強さ		たて	2 354以上	2 158以上	1 079以上	JIS L 1096のA-1法による。	
		よこ	118以上	118以上	59以上		
寸法変化率		たて	157以上	128以上	59以上	JIS L 1096のD法による。	
		よこ		-2以内			
染色堅ろう度 ^{b)}		%		-2以内		JIS L 0844のA-2法による。	
		洗濯		4級以上			
耐熱性 ^{c)}	耐熱性		5級以上		JIS L 0842による。		
	耐寒性		異常のないこと。				
耐水度 cm	初期		異常のないこと。		JIS M 7102による。		
	折り曲げ荷重後		異常のないこと。				
防炎性 ^{d)}	100以上		100以上		JIS L 1092のA法による。		
	50以上		50以上				
	防炎2級以上		防炎2級以上		JIS Z 2150による。ただし、試験体の前処理はA法, 加熱時間は2分とする。		

注^{a)} 防炎性を要求されるものの質量は、それぞれの品番別質量に30 gを加えた数値とする。

注^{b)} 白の帆布については、洗濯染色堅ろう度の適用を除外し、調達要領指定書によって指定する場合を除き耐光染色堅ろう度の適用も除外する。

注^{c)} 調達要領指定書により耐熱性を要求されるものに適用する。

注^{d)} 調達要領指定書により防炎性を要求されるものに適用する。

付表6-ビニロン・ポリエステル交織帆布

項目		品番			試験方法		
		9号	10号	11B号			
生機	原糸	素材	ポリエステル 100		JIS L 1030-1及びJIS L 1030-2による。		
		%	ビニロン 100				
	糸	番手	20 ^s	10 ^s	20 ^s	JIS L 1095による。	
		より合わせ数	4	2	3		
	密度	本/2.54 cm	50以上	50以上	50以上	JIS L 1096による。	
		よこ	30以上	35以上	38以上		
	加工後	色	質量 ^{a)}	指定の色		JIS L 1096による。	
			引張強さ	840以下	770以下		570以下
		N	たて	2 354以上	2 158以上	1 962以上	JIS L 1096のA法による。ただし、試験片の幅は3 cm, つかみ間隔20 cmとし、引張速度は20 cm/min±1 cm/minとする。
			よこ	3 432以上	2 942以上	1 520以上	
N		たて	127以上	127以上	98以上	JIS L 1096のA-1法による。	
		よこ	245以上	196以上	98以上		
寸法変化率		%	±1.0以内		JIS L 1096のD法による。		
		洗濯	±1.0以内				
染色堅ろう度 ^{b)}		洗濯	4級以上		JIS L 0844のA-2法による。		
		耐光	5級以上				
耐熱性 ^{c)}		初期	異常のないこと。		JIS M 7102による。		
		折り曲げ荷重後	異常のないこと。				
耐水性		cm	100以上		JIS M 7102による。ただし、恒温槽は-30℃の液相とする。		
	cm	50以上					
耐水性 ^{d)}	cm	100以上		付属書Aによる。			
	cm	50以上					
耐水性 ^{d)}	cm	100以上		JIS Z 2150による。ただし、試験体の前処理はA法, 加熱時間は2分とする。			
	cm	50以上					

注^{a)} 耐熱性を要求されるものの質量は、それぞれの品番別質量に30 gを加えた数値とする。

注^{b)} 白の帆布については、洗濯染色堅ろう度の適用を除外し、調達要領指定書によって指定する場合は耐光染色堅ろう度の適用も除外する。

注^{c)} 調達要領指定書により耐熱性を要求されるものに適用する。

注^{d)} 調達要領指定書により耐水性を要求されるものに適用する。

付属書A

(規定)

折り曲げ荷重後の耐水度試験方法

A.1 適用範囲

この方法は、ポリ塩化ビニル樹脂又はその他の合成樹脂加工を施した帆布の折り曲げ荷重後の耐水性能試験方法について規定する。

A.2 試験方法の概要

帆布を、たて・よこ方向に繰り返し折り曲げて荷重を加え、折り目部分の耐水性能について耐水度試験装置を用いて測定する。

A.3 装置

A.3.1 分銅

計量法で定められている鑄鉄製枕型分銅、質量10 kg、底面の寸法11.2 cm×16.4 cm、底面が平滑なものを用いる。

A.3.2 硬質水平板

水平板の硬さは、JIS K 6253のタイプAデュロメータを用いて測定し、その規定値がA80以上のものとする。

A.3.3 耐水度試験装置

JIS L 1092のA法に規定する耐水度試験装置(低水圧用)を用いる。

A.4 試料の採取及び調整

A.4.1 試料の採取及び準備

JIS L 1092による。

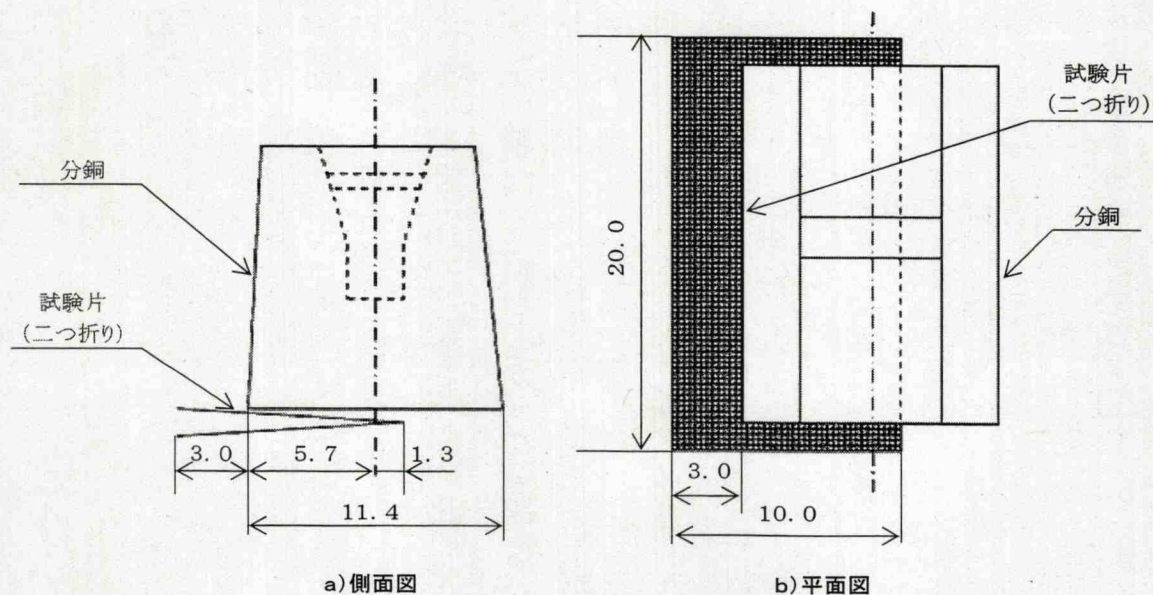
A.4.2 試料の調整

a) A.4.1の試料から約20 cm×20 cmの試験片4枚採取し、試験片を中央でたて糸に沿って180°に折り曲げ、図A.1のように硬質水平板上に置き10 kgの分銅を乗せる。3秒経過後に分銅を取り除き、裏返して同じ折り目に沿って再び180°に折り曲げ10 kgの分銅を乗せ、3秒経過後に取り除く。この操作を5回繰り返す。

ついで、同一試験片を用いてよこ糸に沿っても同様の操作を行う。(1枚の試験片で、たて・よこ両方に操作を行う。)

b) a)の操作を行った試験片を試料とする。

単位 cm



図A.1

12

L 4768D

A.5 試験方法

JIS L 1092のA法による。このとき、耐水度試験装置の中心に試料のたてよこの折り曲げ線の交点が一致するように取り付ける。

帆布参考

混紡・交織帆布

項目		品番		試験方法	
		混紡1形	混紡2形		
生機	原糸	素材	混紡2形 50±5	JIS L 1030-1及びJIS L 1030-2による。	
		%	混紡2形 50±5		
	番手	たて	20 ^s	100	JIS L 1095による。
		よこ	20 ^s	100	
	より合わせ数	たて	4	2	JIS L 1096による。
		よこ	4	1	
	密度	本/2.54 cm	44以上	81以上	
		よこ	34以上	58以上	
	加工後	質量	g/m ²	指定の色	
			たて	320以下	350以下
引張強さ		N	1 079以上	441以上	JIS L 1096のA法による。ただし、試験片の幅は3 cm, つかみ間隔20 cmとし、引張速度は20 cm/min±1 cm/minとする。
		よこ	883以上	589以上	
引裂強さ		N	40以上	20以上	JIS L 1096のA-1法による。
		よこ	40以上	30以上	
寸法変化率		%	-3以内	-6以内	JIS L 1096のD法による。
		よこ	-3以内	-3以内	
染色堅ろう度		洗濯	4級以上	4級以上	JIS L 0844のA-2法による。
		耐光	4級以上	4級以上	
耐水度	cm	30以上	35以上	JIS L 0842による。	
防炎性				JIS Z 2150による。ただし、試験体の前処理はA法, 加熱時間は2分とし、判定に当たっては残じんを除く。	
かひ抵抗性			表示1以上	JIS Z 2911の湿式法による。ただし、試験に用いるかひは第1群のうちのアスベルギルス ニゲルとし、培地は塗料の試験培地を用いる。	
はっ水性				JIS L 1092のA法による。	
通気性	cm ³ /cm ² /min		2以上	JIS L 1096のA法による。	
耐寒性		異常のないこと。		JIS M 7102による。ただし、恒温槽は-30℃の液相とする。	