

調達要求番号：

陸上自衛隊仕様書		
物品番号	仕様書番号	
国産車両用優良部品	HV-C-D250001D	
	防衛大臣承認	年 月 日
	作成	平成17年11月10日
	変更	平成23年 4月14日
	作成部隊等名	補給統制本部

1 総則

1.1 適用範囲

この仕様書は、補給統制本部及び各補給処において調達する市販品の国産車両用優良部品について規定する。

1.2 用語及び定義

この仕様書で用いる用語及び定義は、次によるほか、GLT-CG-Z000001の1.2による。

1.2.1

**国産車両用優良部品**（以下、優良部品という。）

国産車両に使用される純正部品と品質・機能が同等又は同等以上の部品をいう。

1.2.2

**調達採用部品**

取得の可能性及び経済性を考慮して選定した部品をいう。

1.2.3

**国産車両用優良部品規格**（以下、優良部品規格という。）

調達採用部品について、“国産車両用優良部品規格について（通達）”により規格等を定めたものをいう。

1.2.4

**市販品**

一般市場に流通している物品でカタログ等により明確にされているものをいう。

1.3 仕様書の構成

優良部品の調達に必要な仕様書は、この仕様書及び優良部品規格により構成される。

1.4 引用文書等

この仕様書に引用する次の文書は、この仕様書に規定する範囲内においてこの仕様書の一部を成すものであり、入札書又は見積書の提出時における最新版とする。

a) 規格

JIS

日本工業規格

JASO

日本自動車規格（社団法人自動車技術会発刊）

b) 仕様書

GLT-CG-Z000001

陸上自衛隊装備品等一般共通仕様書

c) 法令等

国産車両用優良部品規格について（通達）

[国産車両用優良部品規格]

## 2 製品に関する要求

### 2.1 一般的要求事項

一般的要求事項は、次による。

- a) 優良部品は、次に示す業者の製造品とする。
  - 1) 純正部品業者
  - 2) J I S 認定品目製造業者
  - 3) 陸上自衛隊装備車両に装着している部品の供給業者
  - 4) 類似部品の納入実績があり、品質を保証し得る業者
- b) 優良部品は、装備品に正しく装着でき、使用目的を十分満足するものとする。
- c) 材料、性能その他について、官側が必要と認めた場合は、それぞれ必要な試験及び検査を行い、それらに合格した製品とする。

### 2.2 塗装

塗装は、GLT-CG-Z000001の2.2によるものとする。

### 2.3 製品の表示

製品の表示は、商慣習によるほか、優良部品には、製造業者名又はこれに代わるものの表示がなされているものとする。

### 2.4 材料・形状・寸法・構造・品質・性能

材料、形状、寸法、構造、品質及び性能は、優良部品規格によるほか、当該J I S, J A S O等を標準とし、純正部品と同等又は同等以上のものとする。

### 2.5 表面処理

表面処理は、当該J I Sによるほか、優良部品規格によるものとする。

### 2.6 外観

外観は、仕上げが良好で、割れ、きず、さび、ひび、まくれ、塗装のはく離その他の有害な欠陥があつてはならない。

## 3 品質保証

### 3.1 検査

検査は、補給統制本部又は各補給処の契約担当官等（以下、担当官という。）が定める検査実施要領による。ただし、受領検査の際には、各部品ごとに1個以上の抽出を行い、優良部品規格との整合を図るものとする。

### 3.2 試験の方法

試験の方法は、当該J I S, J A S O等によるものとする。

### 3.3 保証期間

保証期間は、契約に際し別に定めるほか、受領検査合格の時から1か年とする。

## 4 出荷条件

### 4.1 包装

包装は、GLT-CG-Z000001の4.1によるほか、商慣習による。

#### 4.2 包装の表示

包装の表示は、次による。

##### 4.2.1 個装・内装の表示

個装及び内装の表示は、GLT-CG-Z000001の4.2.2によるほか、商慣習による。

##### 4.2.2 外装の表示

外装の表示（内容）は、商慣習によるほか、次の項目を表又は荷札により表示する。

- a) 契約番号（公告項目番号等）
- b) 調達要求番号
- c) 物品番号等
- d) 品名
- e) 数量（単位）
- f) 納入業者名
- g) 製造者名
- h) 納入年月日

#### 5 その他の指示

##### 5.1 承認用見本の提出

承認用見本の提出は、調達要領指定書により指定した場合に提出し、契約後速やかに担当官の承認を受けるものとする。

なお、作成及び提出の要領は、GLT-CG-Z000001の6による。

##### 5.2 仕様書に関する疑義

契約の相手方は、この仕様書及び優良部品規格に疑義を生じた場合は、担当官の指示を受けるものとする。

国産車両用優良部品規格			
品名	Vベルト	規格番号	0501S
		制定年月日	平成11年 4月22日
		改正年月日	令和 5年12月18日
		修正年月日	年 月 日
		補給統制本部	

## 1 総則

### 1.1 適用範囲

この規格は、装輪車用Vベルトについて規定する。

### 1.2 種類

種類は、表1による。

表1-種類

	種類	記号
ローエッジベルト	プレーン	REP
	ラミネーテッド	REL
	コグド	REC

### 1.3 引用文書等

#### a) 規格

JASO E 107 自動車用Vベルト及びプーリ溝部-形状・寸法

#### b) 仕様書

HV-C-D250001 国産車両用優良部品

## 2 製品に関する要求

### 2.1 一般的要求事項

一般的要求事項は、HV-C-D250001の2.1による。

### 2.2 材料

材料は、JASO E 107に準ずるものとする。

### 2.3 製品の表示

製品の表示は、調達要領指定書によって指定する場合を除き、次の事項を表示する。

- 構造及び断面による種類の記号
- 呼び番号及び長さ
- 製造年月日又は略号
- 製造業者名又は記号

### 2.4 構造・形状・寸法・品質・性能

#### 2.4.1 構造・形状

構造及び形状は、図1及び表3によるほか、JASO E 107に準ずるものとする。

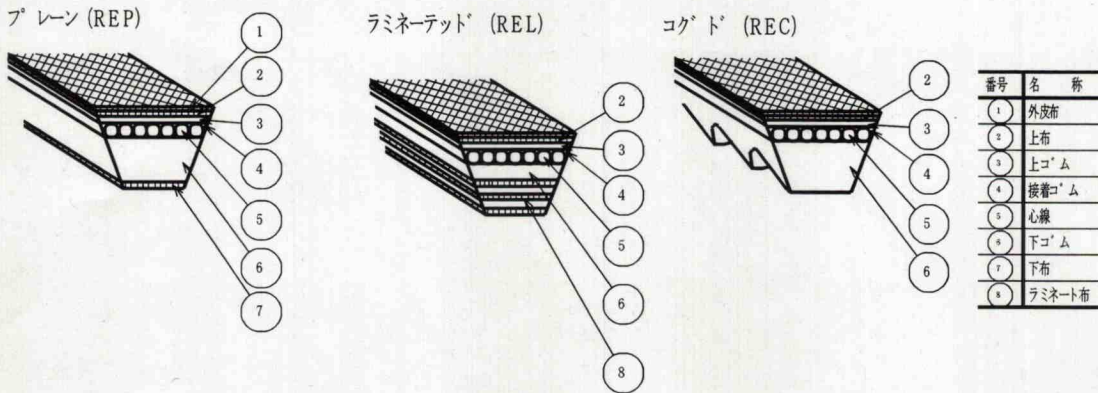


図1-構造・形状

2.4.2 寸法

寸法は、図2及び表2によるほか、JASO E 107に準ずるものとする。

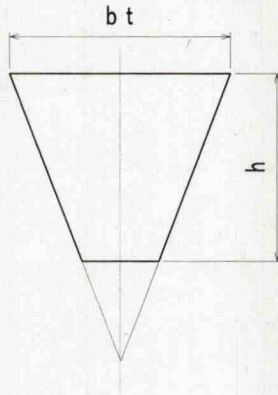


図2-寸法位置

表2-呼び及び寸法

呼び	上幅 (bt)	全高 (h)		
		REP	REL	REC
V-10	10.0	7.5	7.5	8.0
V-13	12.5	8.0	8.0	8.7
V-15	16.5	9.5	9.5	11.0
V-20	22.0	-	-	13.0

単位 mm

2.4.3 品質・性能

品質及び性能は、HV-C-D250001の2.4によるほか、JASO E 107に準ずるものとする。

2.5 外観

外観は、HV-C-D250001の2.5によるほか、JASO E 107に準ずるものとする。

3 品質保証

3.1 検査

検査は、HV-C-D250001の3.1による。

### **3.2 試験の方法**

試験の方法は、HV-C-D250001の3.2による。

### **3.3 保証期間**

保証期間は、HV-C-D250001の3.3による。

## **4 出荷条件**

### **4.1 包装**

包装は、HV-C-D250001の4.1による。

### **4.2 包装の表示**

包装の表示は、HV-C-D250001の4.2による。

## **5 その他の指示**

### **5.1 承認用見本の提出**

承認用見本の提出は、HV-C-D250001の5.1による。

### **5.2 規格に関する疑義**

契約の相手方は、この規格に疑義を生じた場合は、契約担当官等に申し出てその指示を受けるものとする。

表3-Vベルト

規格番号:0501S

番号	物品番号	参考番号	呼び	長さ	種類	適用車種	備考
				(mm) (inch)			
1	3030-137-1750-5	ME900348	V-15	1207 47.5	REP	74式特大型トラック(H2~H11)、特大型セミトレーラけん引車(~H9)、特大型運搬車けん引車(~H11)、多連装ロケットシステム弾薬車(~H11)	エアコン用
2	3030-137-9919-5	ME900967	V-20	1613 63.5	REC	74式特大型トラック(H2~H6)、特大型セミトレーラけん引車(~H9)	ウォーターポンプ用
3	3030-228-6731-5	1-13671-148-0	V-15	1397 55.0	REC	82式指揮通信車、87式偵察警戒車	2本組
4	3030-229-6355-5	04121-21766	V-15	1676 65.5	REC	82式指揮通信車、化学防護車	2本組
5	3030-229-8257-5	9001-49224	V-15	1308 51.5	REC	1 1/2tトラック(H2~H6)	2本組
6	3030-282-7569-5	1-13671-095-0	V-15	1372 54.0	REC	3 1/2tトラック(S62~H6)	2本組
7	3030-282-7737-5	1-13671-256-0	V-15	1054 41.5	REC	3 1/2tトラック(H7~H11)	コンプレッサ用
8	3030-282-7738-5	1-13671-400-0	V-15	1359 53.5	REC	3 1/2tトラック(H7~H16)	2本組
9	3030-282-7739-5	88381-1110	V-13	1050 41.0	REP	1 1/2tトラック(H2~H6)	
10	3030-282-7740-5	90916-02214	V-10	1215 47.5	REC	高機動車(~H6)	2本組
11	3030-282-7741-5	90916-02394	V-10	1270 50.0	REC	高機動車 ①~H15 小隊指揮車 SAM3用	2本組
12	3030-282-7742-5	99332-11080	V-13	1067 42.0	REL	高機動車 ①~H15 基準車、重迫けん引車 ②~H8(電源車)	コンプレッサ用
13	3030-282-7743-5	MB568413	V-13	914 36.0	REL	1/2tトラック(H8~)	コンプレッサ用
14	3030-282-7744-5	ME900966	V-20	1689 66.5	REC	特大型運搬車けん引車(~H11)、多連装ロケットシステム弾薬車(~H6)	ウォーターポンプ用
15	3030-282-7745-5	MH014054	V-10	970 38.0	REP	1/2tトラック(H8~)	2本組
16	3030-282-7746-5	MH014195	V-15	1080 42.5	REC	1/2tトラック(H6~H7)	ウォーターポンプ用

国産車両用優良部品規格			
品名	ミラー	規格番号	1101S
		制定年月日	平成11年 4月22日
		改正年月日	令和 3年12月20日
		修正年月日	年 月 日
		補給統制本部	

## 1 総則

### 1.1 適用範囲

この規格は、装輪車用ミラー（以下，“ミラー”という。）について規定する。

### 1.2 種類

種類は、表1による。

表1-種類

種類	反射皮膜	記号
アウトサイドミラー	眼鏡又はアルミ鏡	OSM
アウトサイド補助ミラー		OAM
アンダーミラー		UM
インサイドミラー	—	ISM

### 1.3 引用文書等

#### a) 規格

JIS D 5705 自動車用ミラー

#### b) 仕様書

HV-C-D250001 国産車両用優良部品

## 2 製品に関する要求

### 2.1 一般的要求事項

一般的要求事項は、HV-C-D250001の2.1による。

### 2.2 塗装

製品の塗装は、HV-C-D250001の2.2によるほか、塗色は、純正部品と同色を原則とする。

### 2.3 形状・寸法・構造・品質・性能

#### 2.3.1 形状・寸法

形状及び寸法は、表2及び図を参考とし、当該車両に異常がなく取り付けられるものとする。

#### 2.3.2 構造・品質・性能

構造、品質及び性能は、HV-C-D250001の2.4によるほか、JIS D 5705に準ずるものとする。

### 2.4 製品の表示

製品の表示は、HV-C-D250001の2.3による。

### 2.5 外観

外観は、JIS D 5705に準ずるほか、HV-C-D250001の2.5による。

### **3 品質保証**

#### **3.1 検査**

検査は、HV-C-D250001の3.1による。

#### **3.2 試験の方法**

試験の方法は、HV-C-D250001の3.2による。

#### **3.3 保証期間**

保証期間は、HV-C-D250001の3.3による。

### **4 出荷条件**

#### **4.1 包装**

包装は、HV-C-D250001の4.1による。

#### **4.2 包装の表示**

包装の表示は、HV-C-D250001の4.2による。

### **5 その他の指示**

#### **5.1 承認用見本の提出**

承認用見本の提出は、HV-C-D250001の5.1による。

#### **5.2 規格に関する疑義**

契約の相手方は、この規格に疑義を生じた場合は、契約担当官等に申し出てその指示を受けるものとする。

表2-ミラー

規格番号:1101S

番号	物品番号	参考番号	種類	形状 (図)	適用車種
1	2540-135-2922-5	08174-33023	OSM	46	82式指揮通信車、87式偵察警戒車、化学防護車
2	2540-136-6936-5	MC908745	OAM or OSM	10	74式特大型トラック(S59～S61、H2～H6)、特大型セミトレーラけん引車(～S61)
3	2540-136-6937-5	MC908744	OSM	11	74式特大型トラック(S59～S61)、特大型セミトレーラけん引車(～S61)
4	2540-136-6939-5	MC908743	OSM	26	74式特大型トラック(S59～S61)、特大型セミトレーラけん引車(～S61)
5	2540-221-6605-5	87810-1120	ISM	4	1 1/2tトラック(H2～H10)
6	2540-222-7920-5	87902-1410	OSM	7	1 1/2tトラック(H2～H10)
7	2540-222-8221-5	MB029452	OSM	41	1/2tトラック(S61～H7)
8	2540-222-8223-5	MB029457	OSM	35	1/2tトラック(S61～H7)
9	2540-225-8509-5	87901-1020	UM	27	1 1/2tトラック(H2～H10)
10	2540-229-5356-5	565-55-11120	UM	28	82式指揮通信車、87式偵察警戒車、96式装輪装甲車、化学防護車
11	2540-252-2340-5	1-73119-001-0	ISM	31	3 1/2tトラック(S62～)
12		1-71730-321-0 8-98133-048-0	UM	22	3 1/2tトラック(S62～)、輸送防護車
13		1-71730-322-0 8-98133-046-0	OAM	24	3 1/2tトラック(S62～)
14		1-71730-323-0	OSM	29	3 1/2tトラック(S62～)
15		1-71730-324-0 1-71737-917-3	OSM	32	3 1/2tトラック(S62～)
16		1-73119-005-0	ISM	37	3 1/2tトラック(S62～)
17		87810-65010	ISM	43	高機動車
18		87910-65040	OSM	9	高機動車
19		87930-65010	OSM	38	高機動車
20		87910-65060-G0	OSM	39	1 1/2tトラック(H11～H23)
21		87930-65030-G0	UM	27	1 1/2tトラック(H11～)
22		PL-141	ISM	40	3 1/2tトラック(S62～H11)

表2-ミラー(続き)

規格番号:1101S

番号	物品番号	参考番号	種類	形状 (図)	適用車種
23		MB152780	ISM	30	1/2tトラック(S61～H7)
24		MC911007	UM	25	74式特大型トラック(S59～S61)
25	2540-137-1730-5	MC915209	OAM	14	74式特大型トラック(H2～H11)、7tトラック(H12～)、特大型セミトレーラけん引車(S62～H11)、特大型運搬車けん引車(H7～H11)、多連装ロケットシステム弾薬車(～H11)、重装輪回収車
26	2540-137-1727-5	MC915210	OSM	11	74式特大型トラック(H2～H6)、重装輪回収車、10tトラック(PLS付)
27	2540-137-1731-5	MC915211	UM	25	74式特大型トラック(H2～H11)、7tトラック(H12～)、特大型セミトレーラけん引車(S62～H11)、特大型運搬車けん引車(H7～H11)、多連装ロケットシステム弾薬車(～H11)、重装輪回収車
28	2540-137-1728-5	MC915212	OSM	26	74式特大型トラック(H2～H11)、7tトラック(H12～)、特大型セミトレーラけん引車(S62～H11)、特大型運搬車けん引車(H7～H11)、多連装ロケットシステム弾薬車(～H11)、重装輪回収車
29		MR322261	OSM	23	1/2tトラック(H8～)
30		MR322262	OSM	23	1/2tトラック(H8～)
31		MR767789	ISM	45	1/2tトラック(H8～)
32	GV401250860	MKSA-H170614	UM	47	96式装輪装甲車、輸送防護車

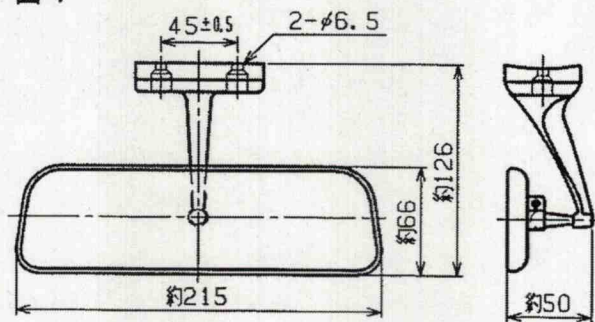
図-ミラー

規格番号：1101S

単位：mm

注：図1、図2、図3については、平成29年度の改正において削除

図4



注：図5については、平成28年度の改正において削除

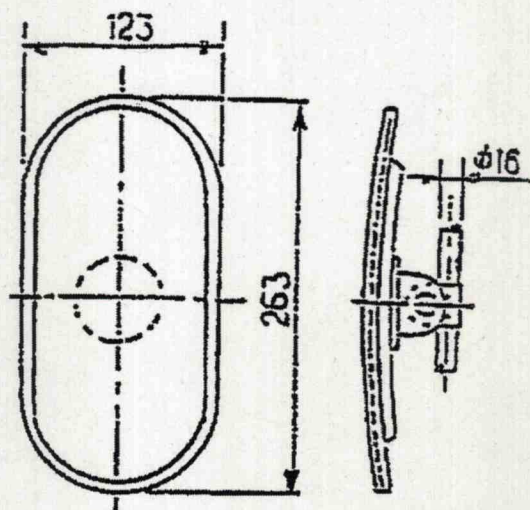
図-ミラー (続き)

規格番号: 1101s

単位: mm

注: 図6については、平成  
29年度の改正において  
削除

図7



注: 図8については、平成  
29年度の改正において  
削除

図9

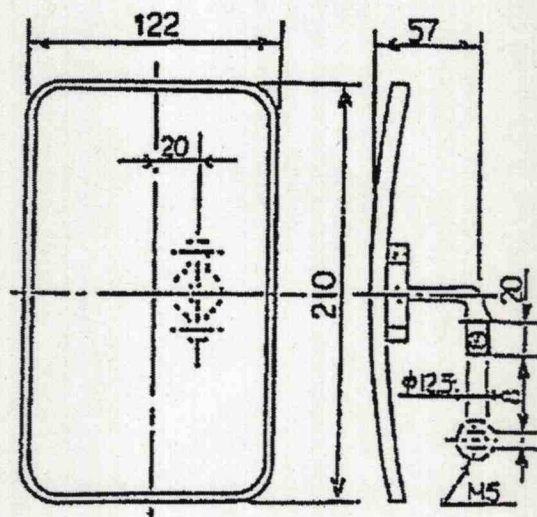


図10

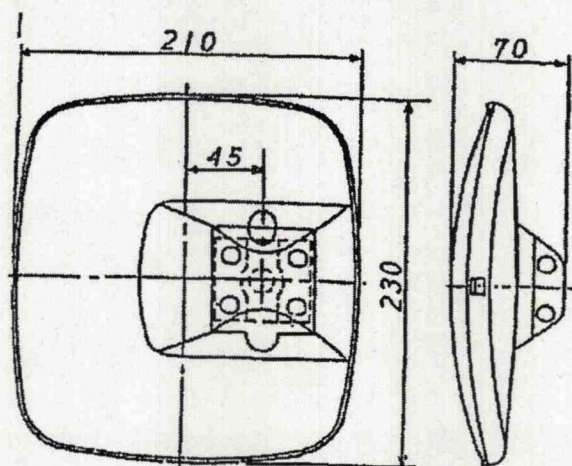
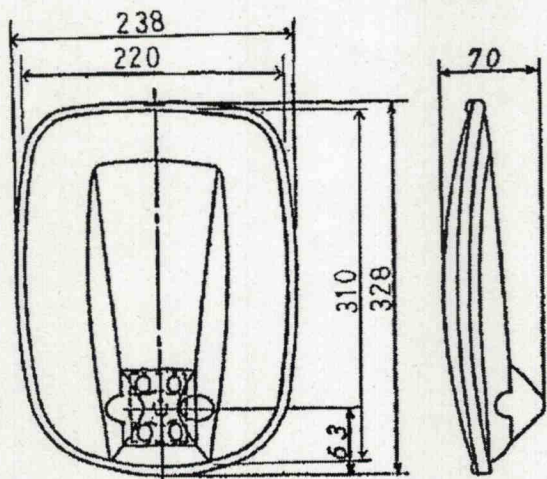


図-ミラー (続き)

規格番号: 1101s

単位: mm

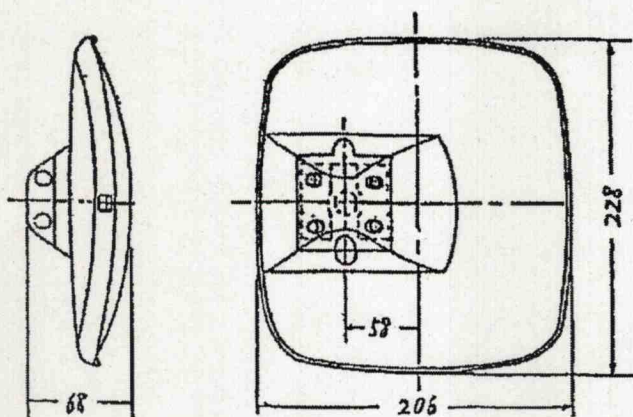
図11



注: 図12については、  
平成22年度の改正において削除

注: 図13については、平成29年度の改正において削除

図14



注: 図15については、平成  
29年度の改正において  
削除

注: 図16~図20については、平成29年度の改正において削除

注: 図21については、平成28年度の改正において削除

図22

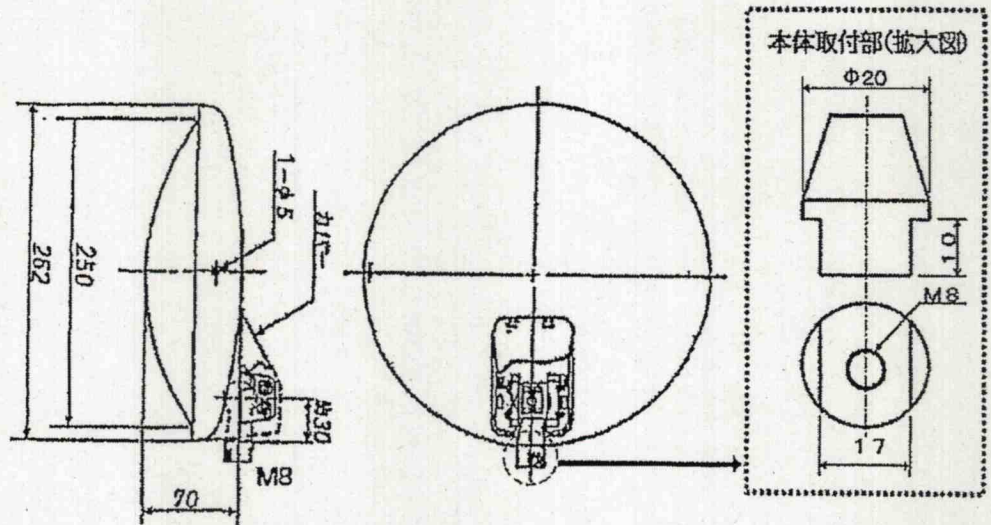


図23

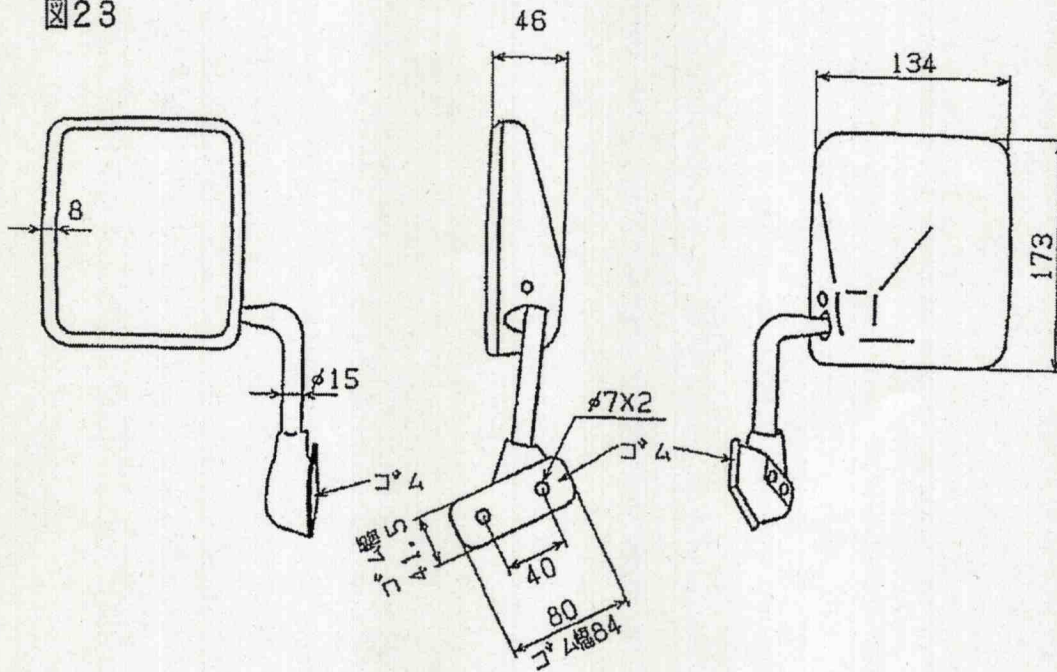


図-ミラー (続き)

規格番号: 1101s

単位: mm

図24

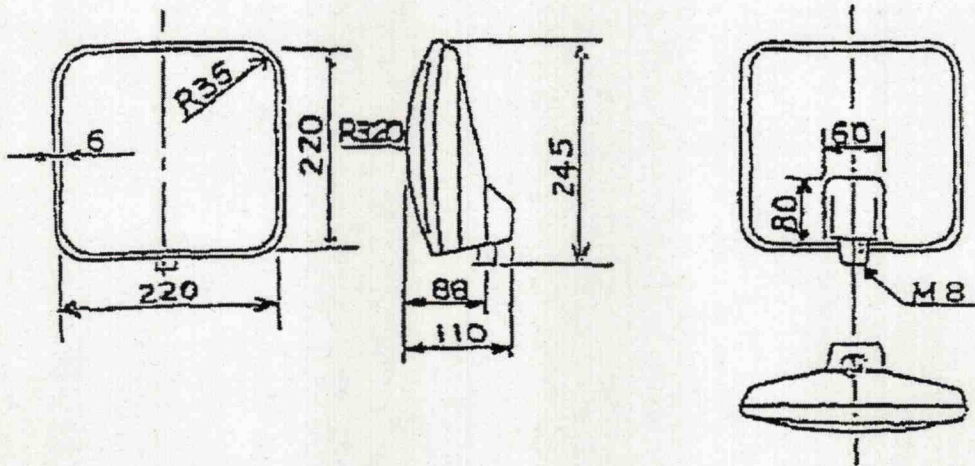


図25

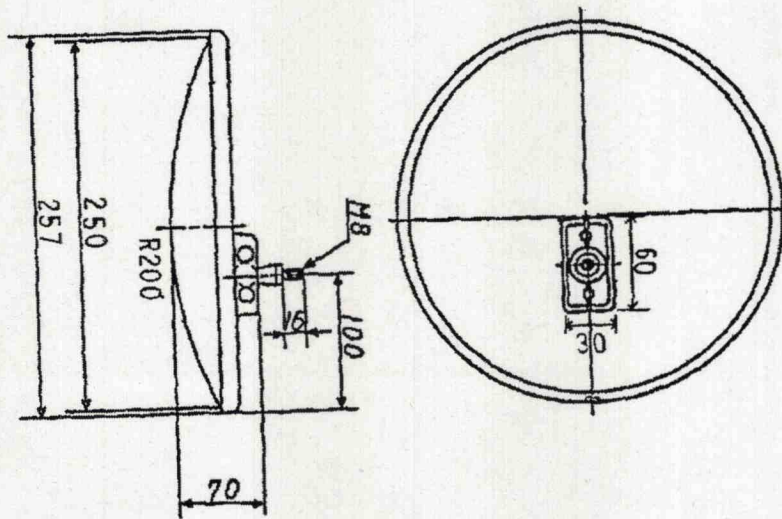


図26

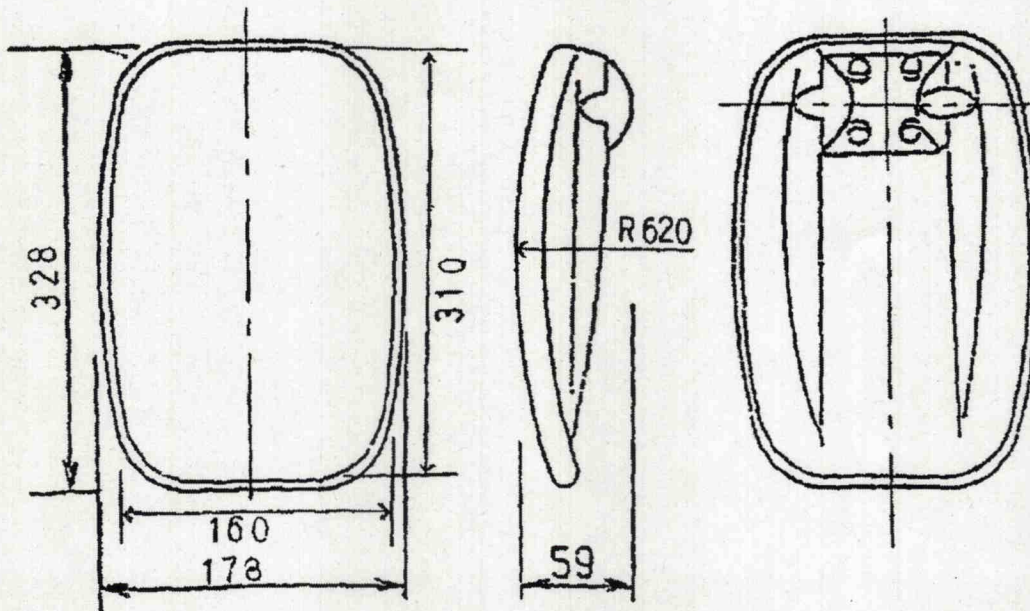


図 ミラー (続き)

規格番号: 1101S

単位: mm

図27

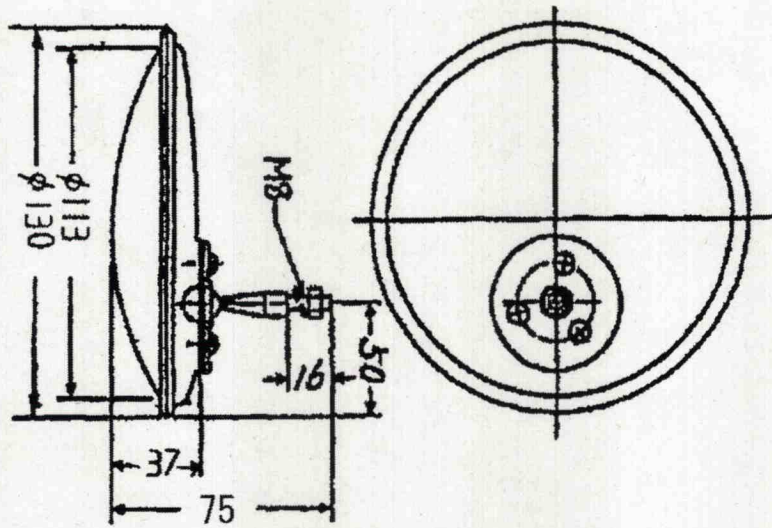


図28

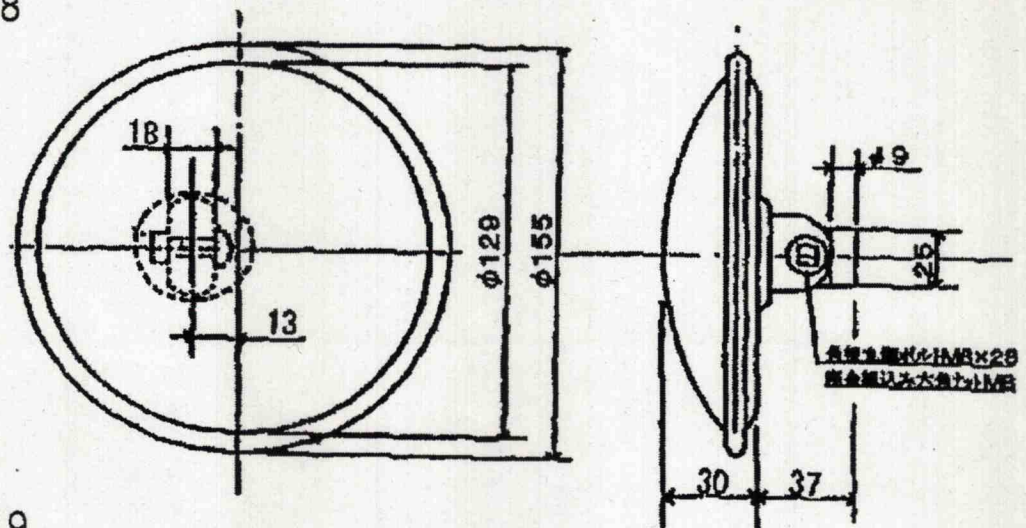


図29

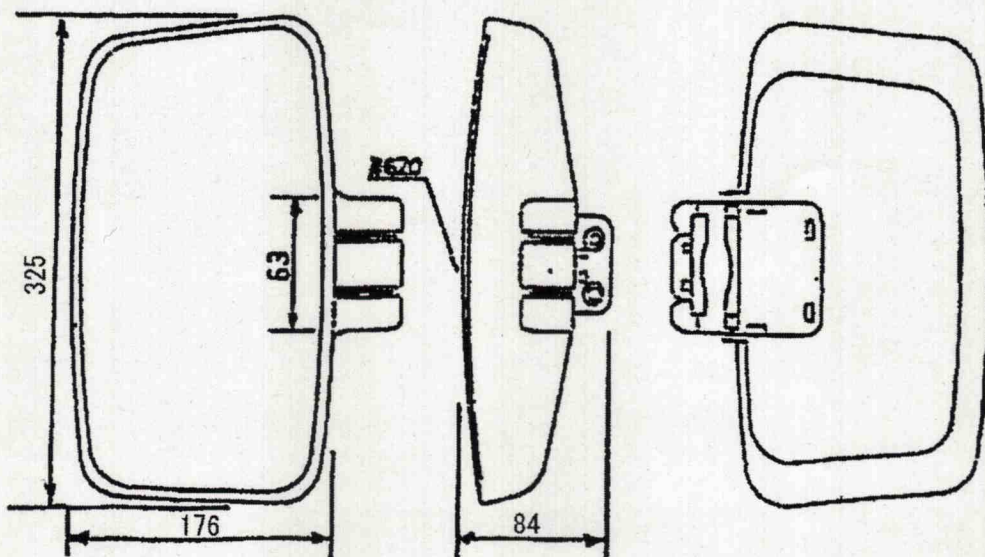


図-ミラー (続き)

規格番号: 1101s

単位: mm

図30

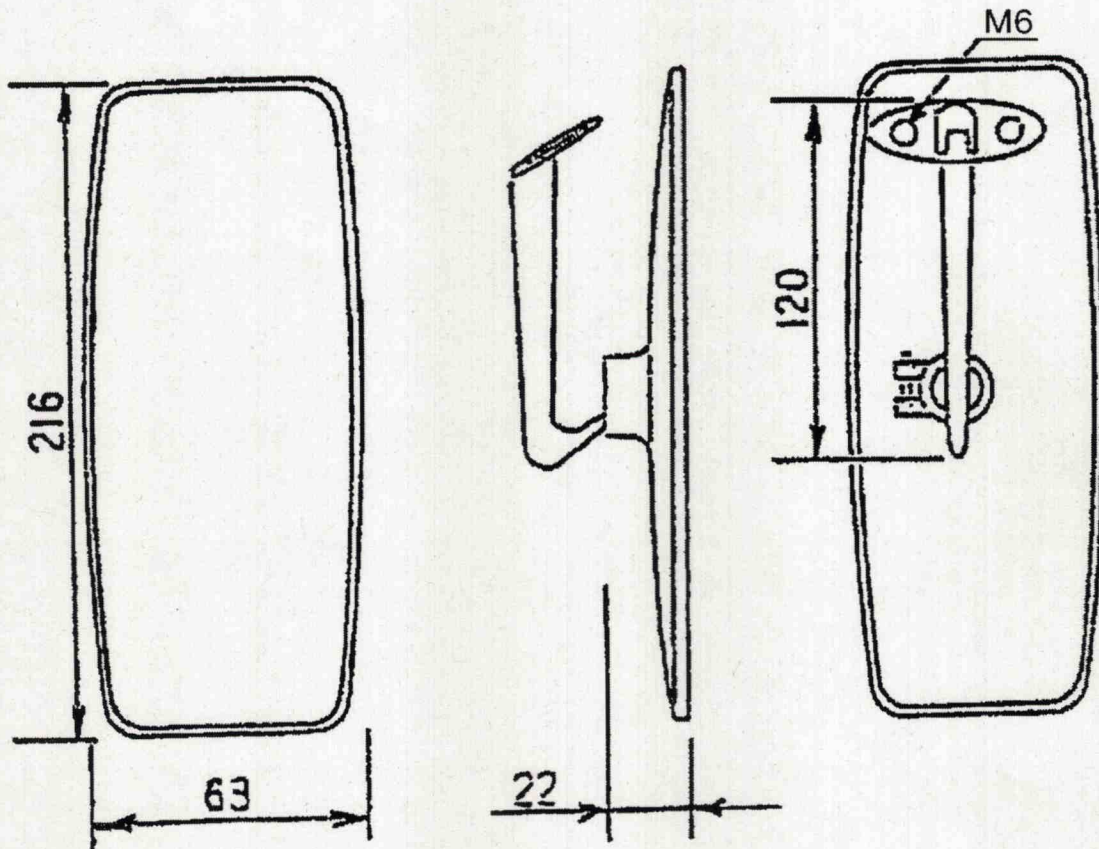


図31

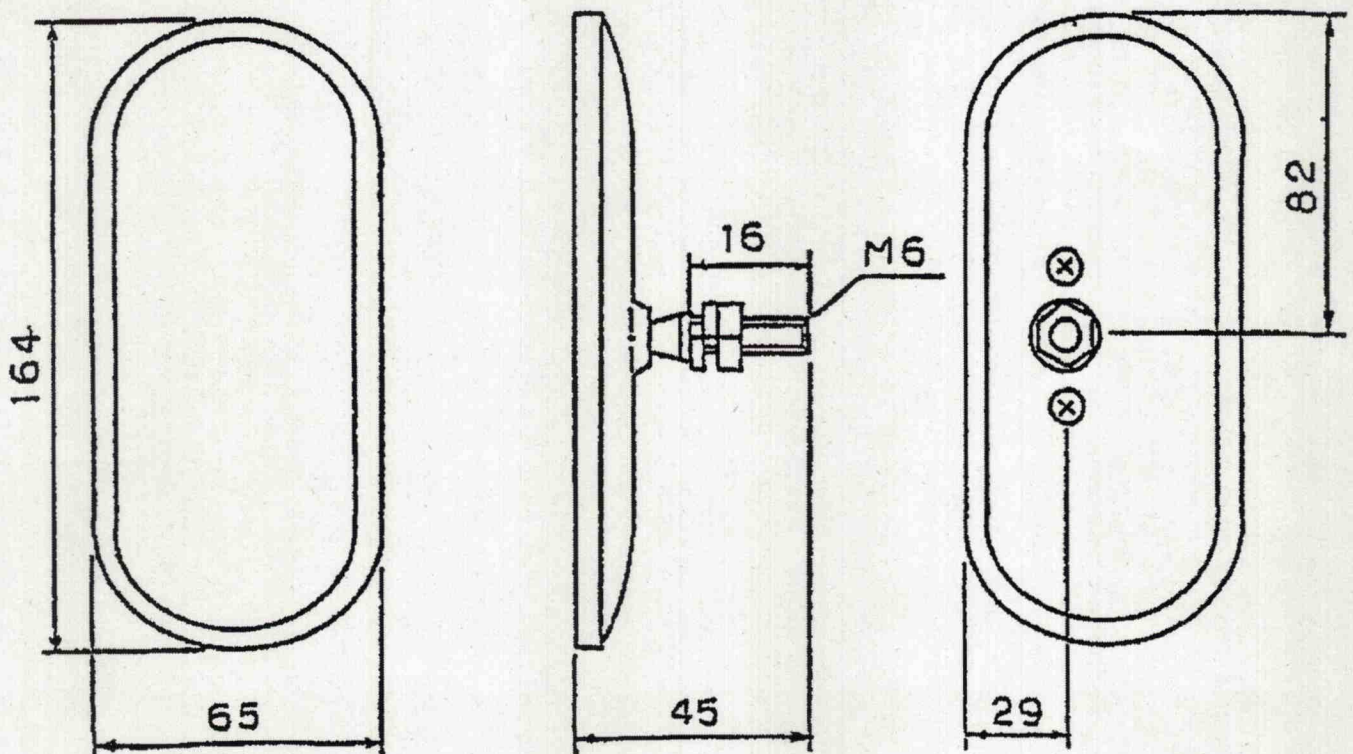
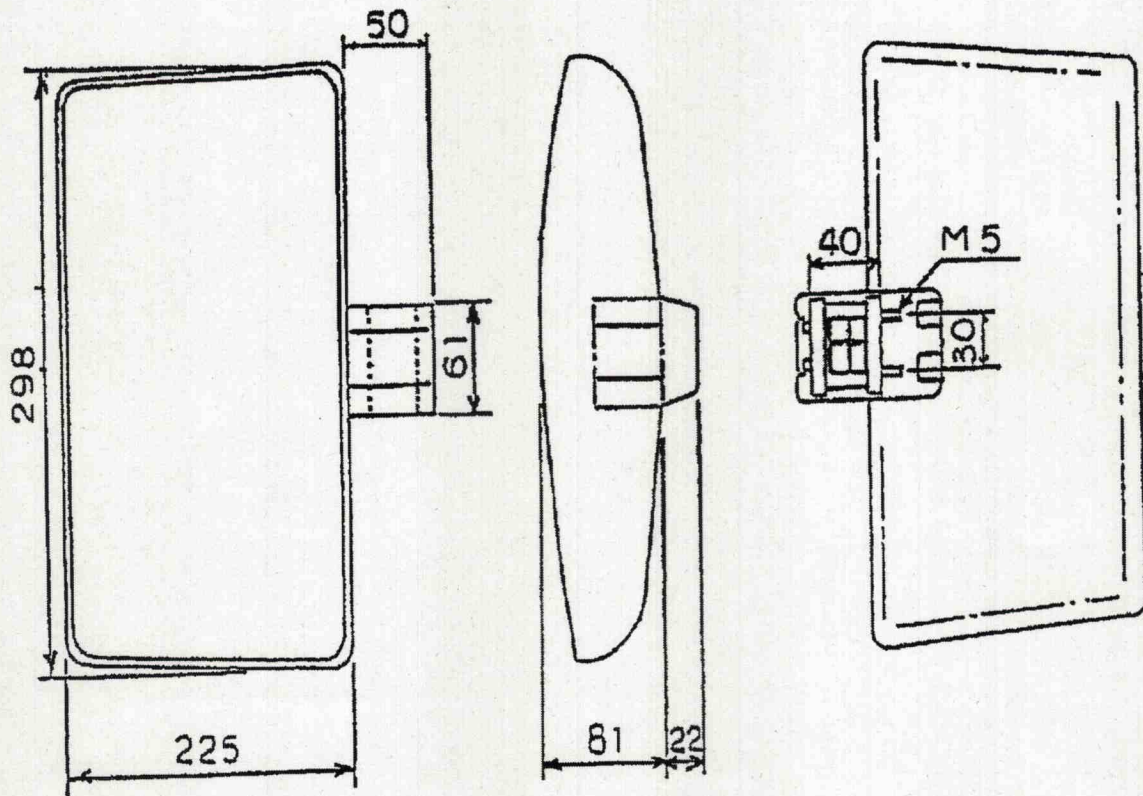


図32



注: 図33については、平成26年度の改正において削除

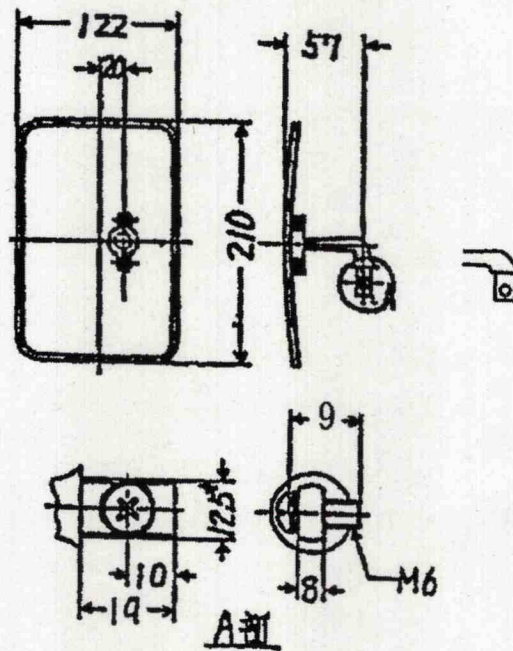
図 ミラー (続き)

規格番号: 1101S

単位: mm

注: 図34については、平成29年度の改正において削除

図35



注: 図36については、平成29年度の改正において削除

図37

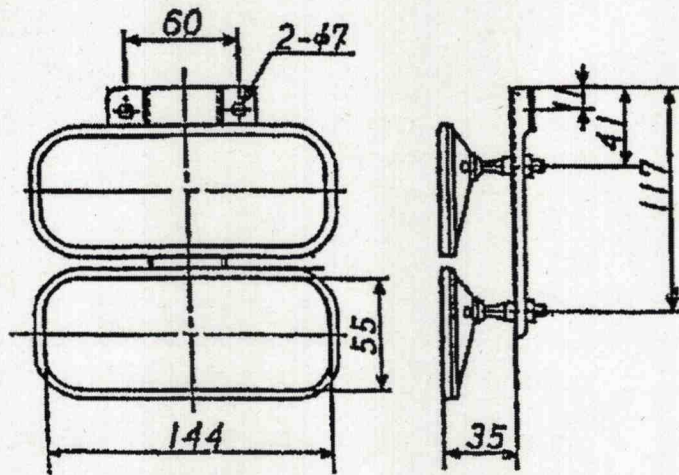


図38

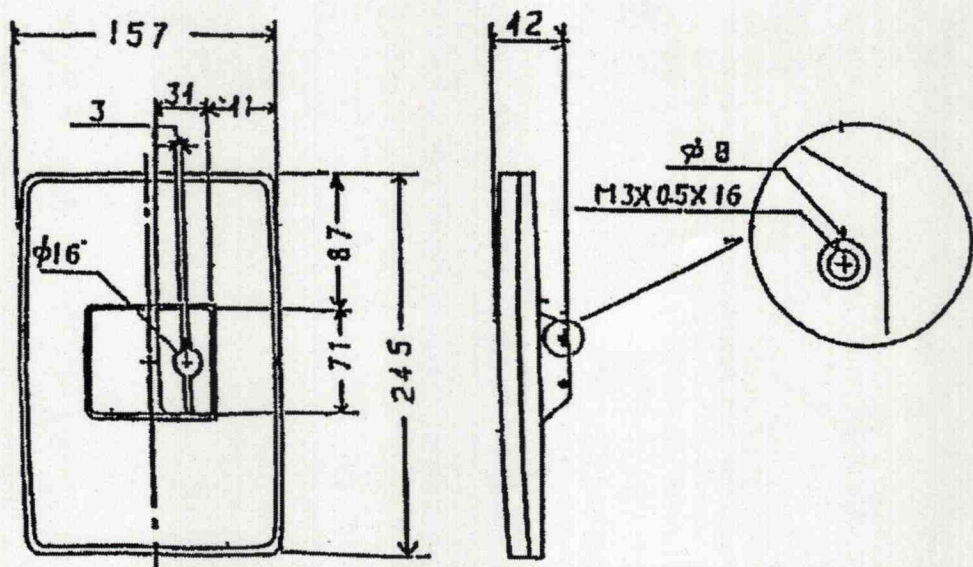


図-ミラー (続き)

規格番号: 1101s

単位: mm

図39

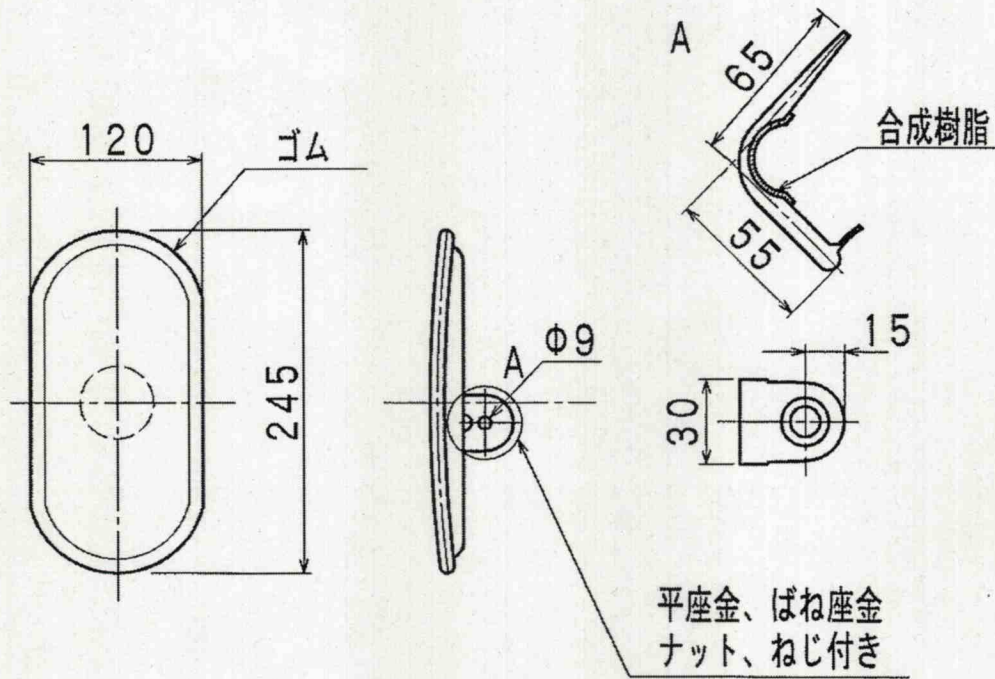


図40

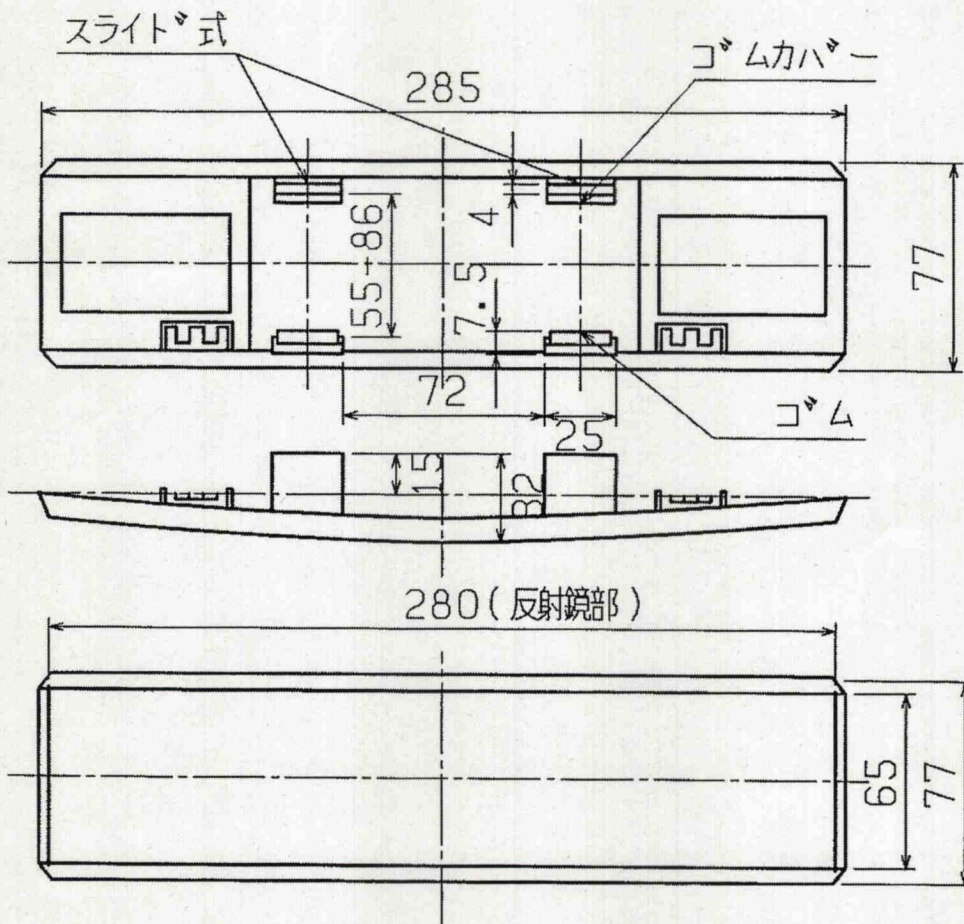
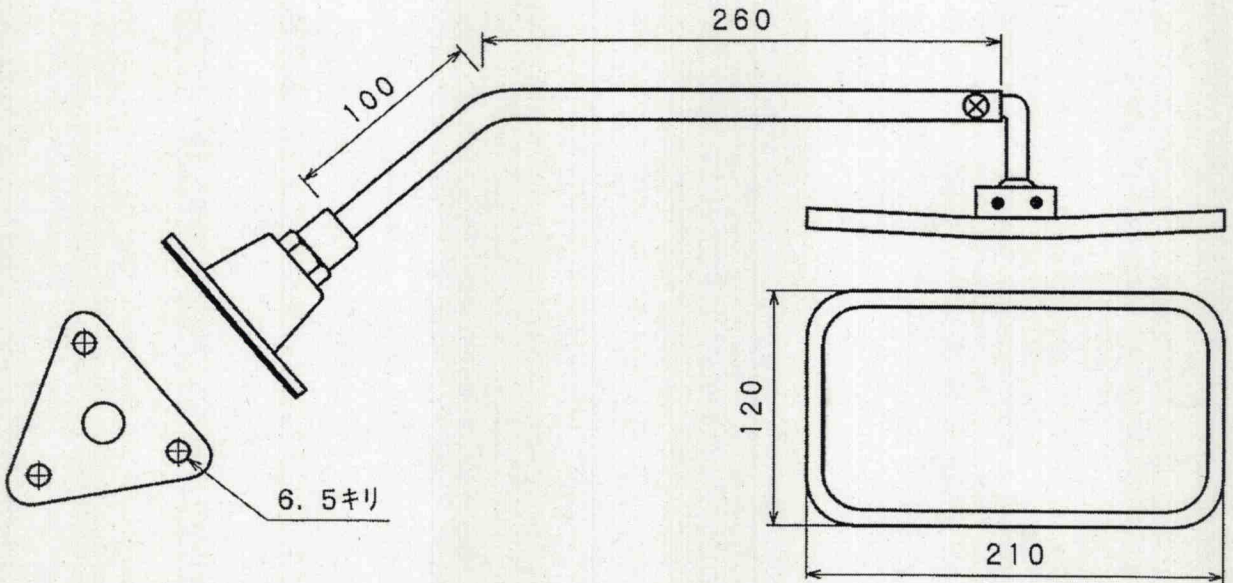


図-ミラー (続き)

規格番号: 1101s  
単位: mm

図41



注: 図42については、平成29年度の改正において削除

図43

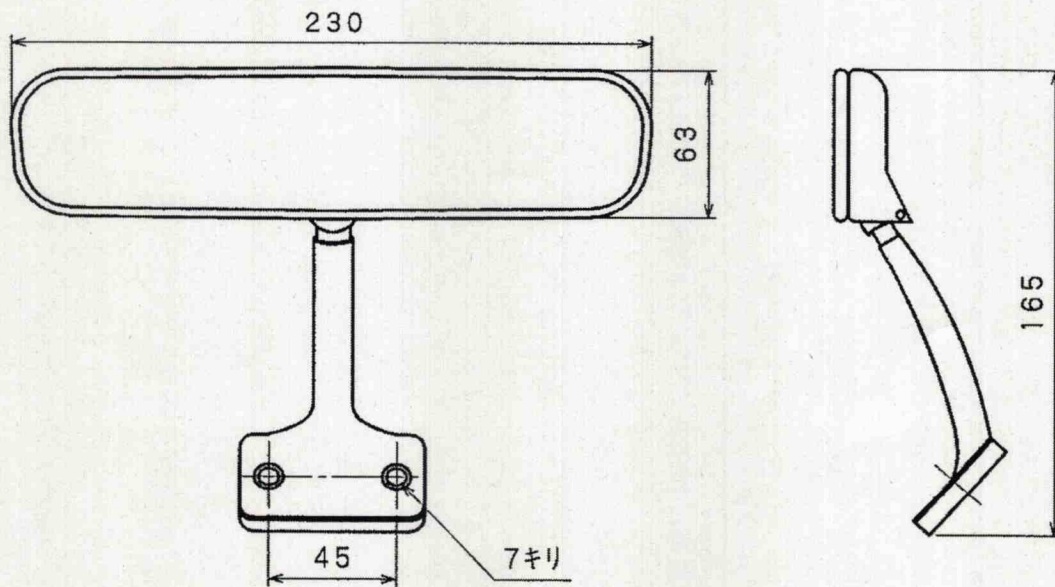


図-ミラー (続き)

規格番号: 1101s  
単位: mm

注: 図44については、平成30年度の改正において削除

図45

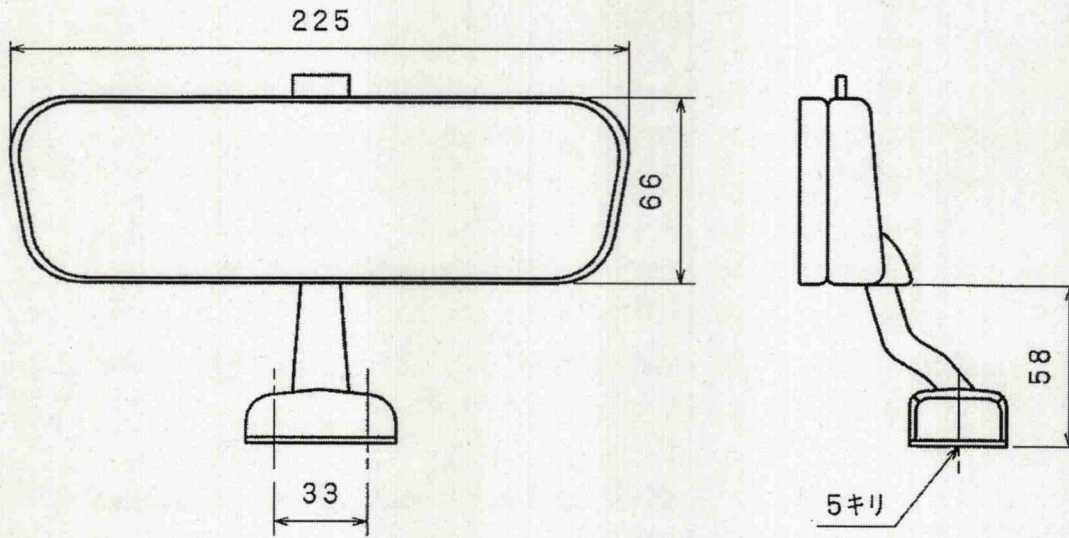


図46

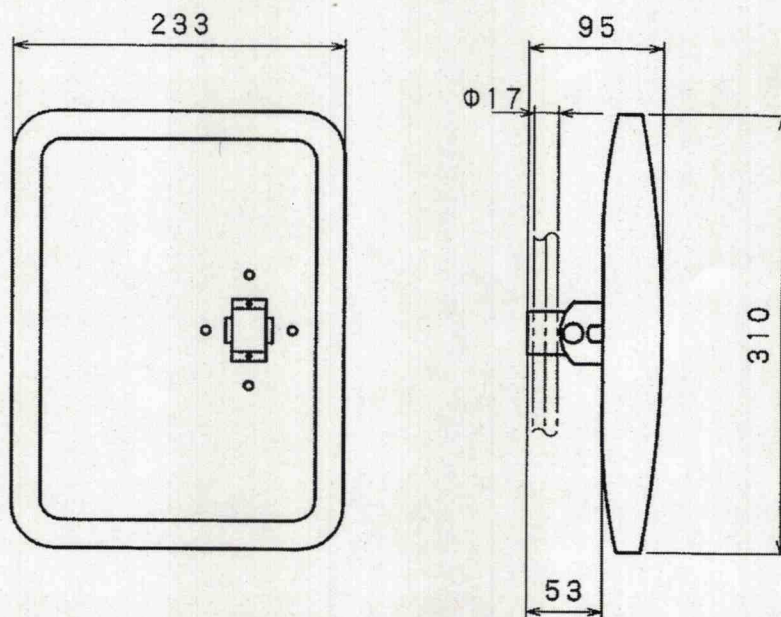
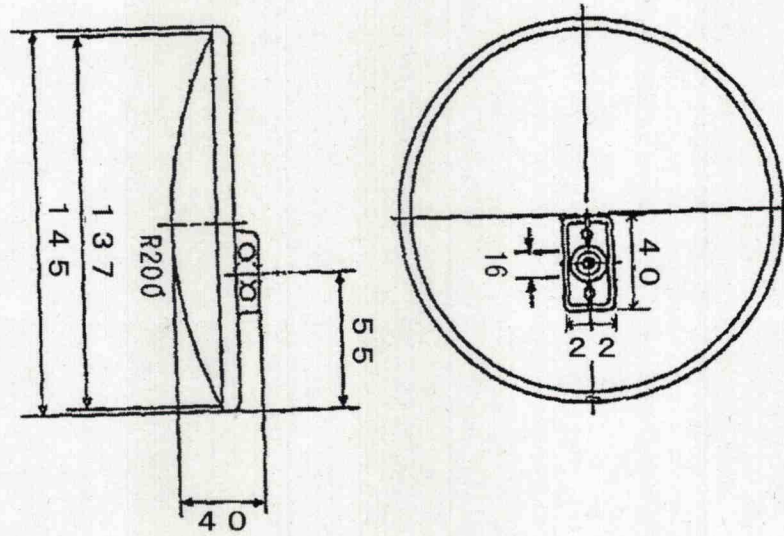


図-ミラー (続き)

規格番号: 1101s

単位: mm

図47



国産車両用優良部品規格			
品名	ワイパブレード	規格番号	1303V
		制定年月日	平成11年 4月22日
		改正年月日	令和 2年12月16日
		修正年月日	年 月 日
		補給統制本部	

## 1 総則

### 1.1 適用範囲

この規格は、装輪車用ワイパブレード（スノーブレードを含む。）について規定する。

### 1.2 種類

種類は、表1による。

### 1.3 引用文書等

#### a) 規格

J I S D 5 7 1 0                      自動車用ワイパアーム及びワイパブレード

#### b) 仕様書

H V - C - D 2 5 0 0 0 1              国産車両用優良部品

## 2 製品に関する要求

### 2.1 一般的要求事項

一般的要求事項は、H V - C - D 2 5 0 0 0 1 の2.1による。

### 2.2 塗装

塗装は、H V - C - D 2 5 0 0 0 1 の2.2によるほか、塗色は、純正部品と同色を原則とする。

### 2.3 形状・寸法・構造・品質・性能

#### 2.3.1 形状・寸法

形状及び寸法は、表1及び図を参考とし、当該車両に異常がなく取り付けられるものとする。

#### 2.3.2 構造・品質・性能

構造、品質及び性能は、H V - C - D 2 5 0 0 0 1 の2.4によるほか、J I S D 5 7 1 0 に準ずるものとする。

### 2.4 製品の表示

製品の表示は、J I S D 5 7 1 0 に準ずるほか、H V - C - D 2 5 0 0 0 1 の2.3による。

### 2.5 外観

外観は、J I S D 5 7 1 0 に準ずるほか、H V - C - D 2 5 0 0 0 1 の2.5による。

## 3 品質保証

### 3.1 検査

検査は、H V - C - D 2 5 0 0 0 1 の3.1による。

### 3.2 試験の方法

試験の方法はH V - C - D 2 5 0 0 0 1 の3.2による。

### 3.3 保証期間

保証期間は、HV-C-D250001の3.3による。

## 4 出荷条件

### 4.1 包装

包装は、HV-C-D250001の4.1による。

### 4.2 包装の表示

包装の表示は、HV-C-D250001の4.2による。

## 5 その他の指示

### 5.1 承認用見本の提出

承認用見本の提出は、HV-C-D250001の5.1による。

### 5.2 規格に関する疑義

契約の相手方は、この規格に疑義を生じた場合は、契約担当官等に申し出てその指示を受けるものとする。

表1-ワイパブレード

規格番号:1303V

番号	物品番号	参考番号	形状 (図)	本体寸法(mm)			取付部位		備考	適用車種
				L	A	B	クリップ形式	幅(mm)		
1	2540-136-6956-5	MC845318	5	510	12	6			ゴムのみ	74式特大型トラック(H2～H11)、特大型セミトレーラけん引車(～H9)、特大型運搬車けん引車(～H11)、多連装ロケットシステム弾薬車(～H11)、重装輪回収車
2	2540-137-4219-5	1-83315-032-0	2	335			バヨネット	7.2	手動用	3 1/2tトラック(S62～H11)
3	2540-221-3120-5	MA393270	2	280			バヨネット	7.2	ゴム付	1/2tトラック(S61～H7)
4	2540-221-3294-5	MA334918	4	270	18	穴径 φ3			ゴムのみ (手動用)	1/2tトラック(S61～H7)
5	2540-222-7940-5	85220-1070	1	300			バヨネット		ゴム付	1 1/2tトラック(H2～H10)
6	2540-222-7952-5	85220-1080	1	230			バヨネット		手動用	1 1/2tトラック(H2～H10)
7		1-83315-052-0	2	380			バヨネット	7.2	ゴム付	3 1/2tトラック(S62～H11)
8		85212-65010	8	375			Eクリップ	7.2	ゴム付	高機動車(～H15)
9		85212-65030	9	375			Uクリップ	7.8	ゴム付	高機動車
10		85212-65040	11	300			Uクリップ	8.8	ゴム付	1 1/2tトラック(H11～)
11		85213-65010	12	375	10.5	6			ゴムのみ	高機動車
12		85222-65030	8	300			Eクリップ	7.2	ゴム付	高機動車(～H15)
13		85222-65050	9	300			Uクリップ	7.8	ゴム付	高機動車
14		85223-65030	12	300	10.5	6			ゴムのみ	1 1/2tトラック(H11～)、高機動車
15		MB262911	5	280	12	5.5			ゴムのみ	1/2tトラック(S61～H7)
16	2540-285-2945-5	MB623366	5	375	10.5	5.5			ゴムのみ	1/2tトラック(H8～)
17		MB848470	13	550			Uクリップ	8.8	ゴム付	7tトラック(H12～)、特大型セミトレーラけん引車(H12～)、特大型運搬車けん引車(H12～)、多連装ロケットシステム弾薬車(H12～)
18		MC899437	12	500	10.5	6			ゴムのみ	74式特大型トラック(H7～H11)、特大型セミトレーラけん引車(H7～H11)
19	2540-287-3919-5	76669-C5113	12	500	11	5			ゴムのみ	重装輪回収車(#3～)
20	2540-285-3022-5	MR155395	5	400	10.5	5.5			ゴムのみ	1/2tトラック(H8～)
21		MR164791	10	400			Uクリップ	8.8	ゴム付	1/2tトラック(H8～)
22		MR164792	11	375			Uクリップ	8.8	ゴム付	1/2tトラック(H8～)

表1-ワイパブレード(続き)

規格番号:1303V

番号	物品番号	参考番号	形状 (図)	本体寸法(mm)			取付部位		備考	適用車種
				L	A	B	クリップ形式	幅(mm)		
23		MR344218	5	375 及び 400	10.5	5.5			ゴムのみ	1/2tトラック(H8～) 「MB623366/MR155395」 の2本組
24		SNOW-T280	15	280			バヨネット	7.2	冬用	1/2tトラック(～H7)、1 1/2t トラック(～H10)
25		SNOW-T330	15	330			バヨネット	7.2	冬用	3 1/2tトラック(～H11)
26		SNOW-T380	15	380			バヨネット	9.5	冬用	74式特大型トラック(同系 列車を含む。)(S55～S58)
27		SNOW-TW500	15	500			バヨネット	9.5	冬用	74式特大型トラック(同系 列車を含む。)(S59～H6)
28		SNOW-U280	14	280			Uクリップ	7.8	冬用	1 1/2tトラック、高機動車、96 式装輪装甲車
29		SNOW-U350	14	350			Uクリップ	7.8	冬用	1/2tトラック(H8～)、高機動 車
30		SNOW-U380	14	380			Uクリップ	7.8	冬用	1/2tトラック(H8～)
31		SNOW-U480	14	480			Uクリップ	8.8	冬用	74式特大型トラック(H7～ H11)
32		SNOW-U550	14	550			Uクリップ	8.8	冬用	7tトラック(H12～)

図-ワイパブレード

規格番号：1303V

単位：mm

図1

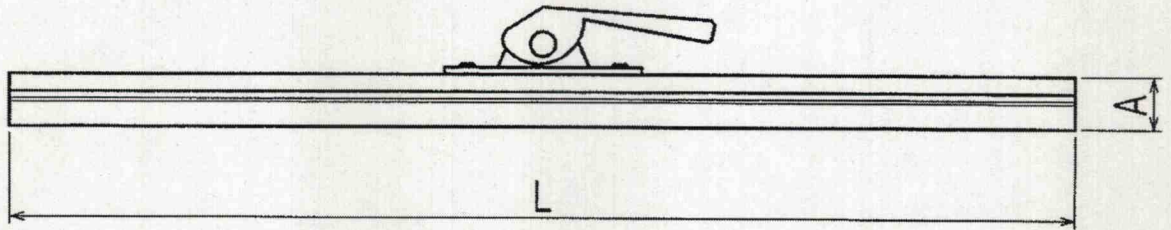
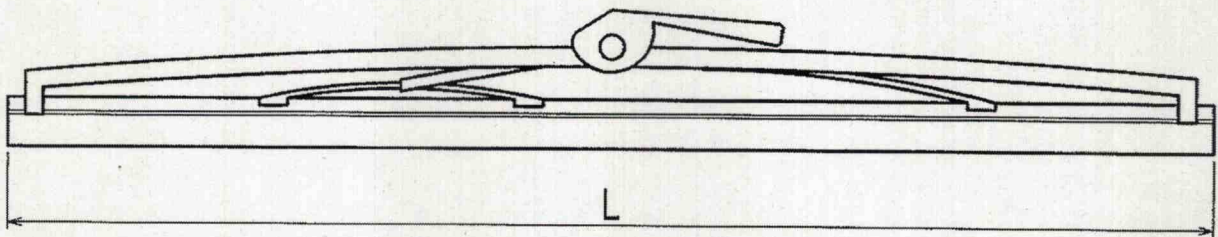


図2



注：図3については、平成28年度の改正において削除

図4

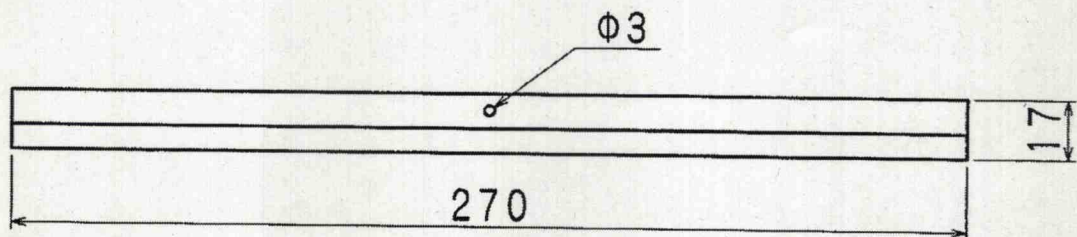
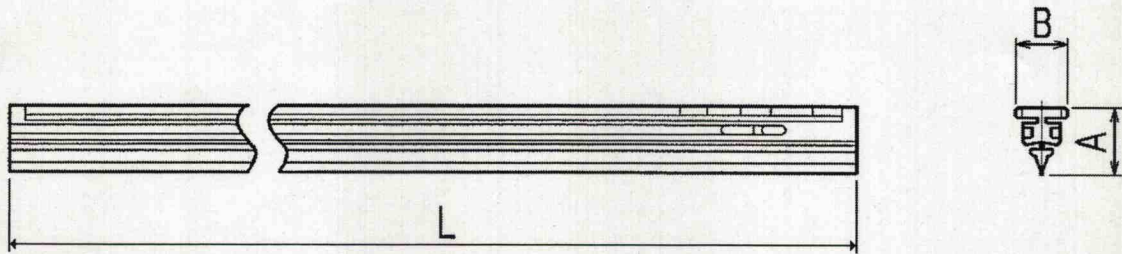


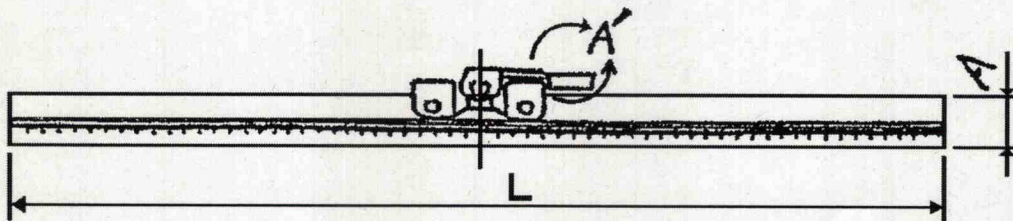
図5



注: 図6 については、平成20年度の改正において削除

注: 図7 については、平成31年度の改正において削除

図8



A' 部詳細  
(スノーブレード用)

Eクリップ方式  
(スノーブレード用)

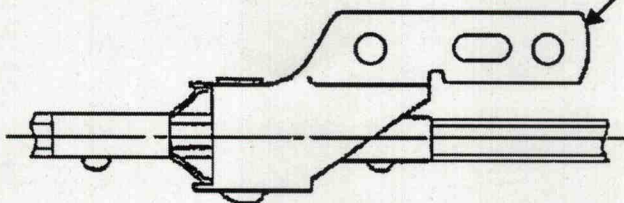


図-ワイパブレード (続き)

規格番号: 1303V

単位: mm

図9

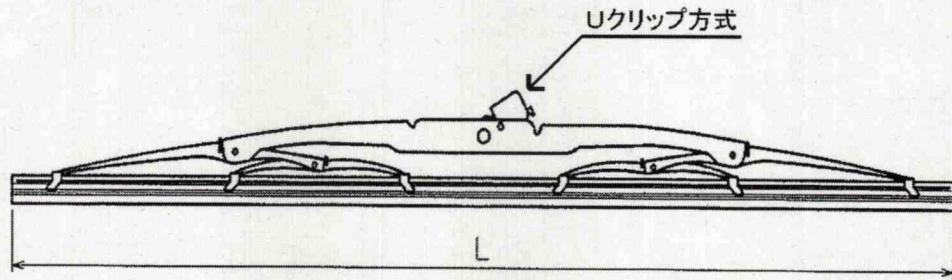


図10

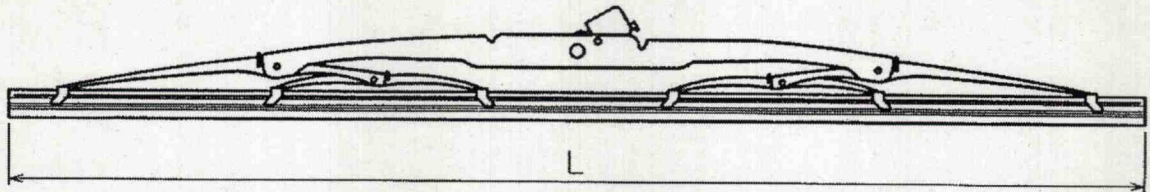


図11

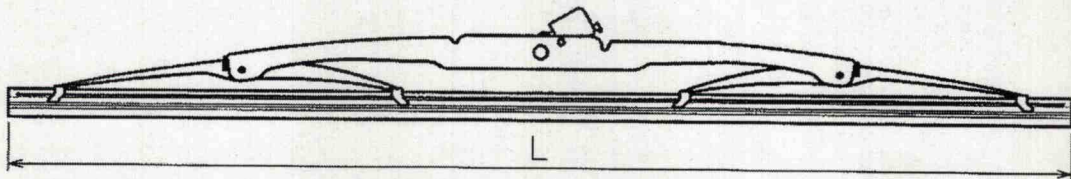


図12

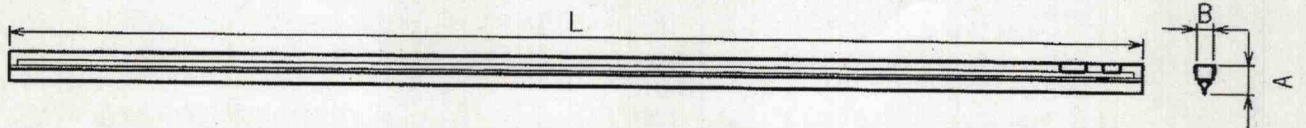


図13

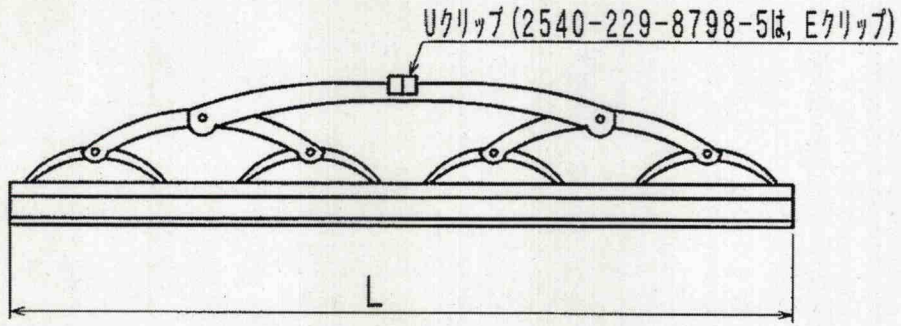


図14

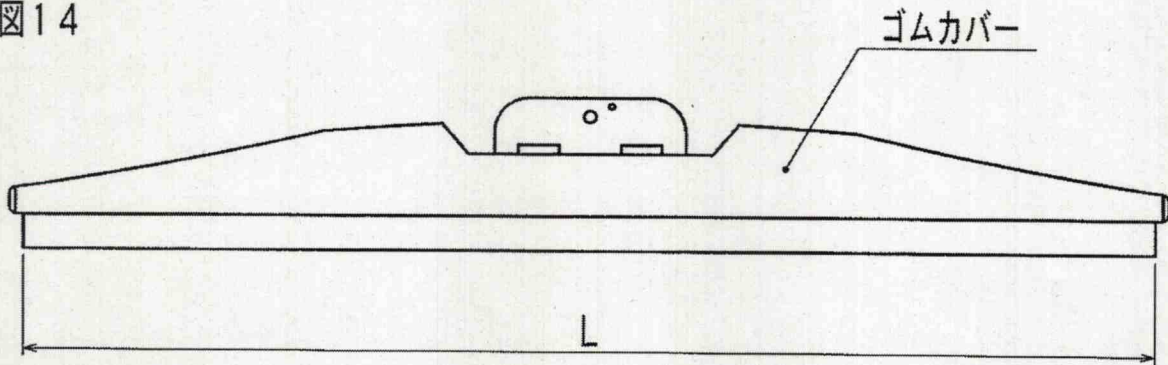


図15

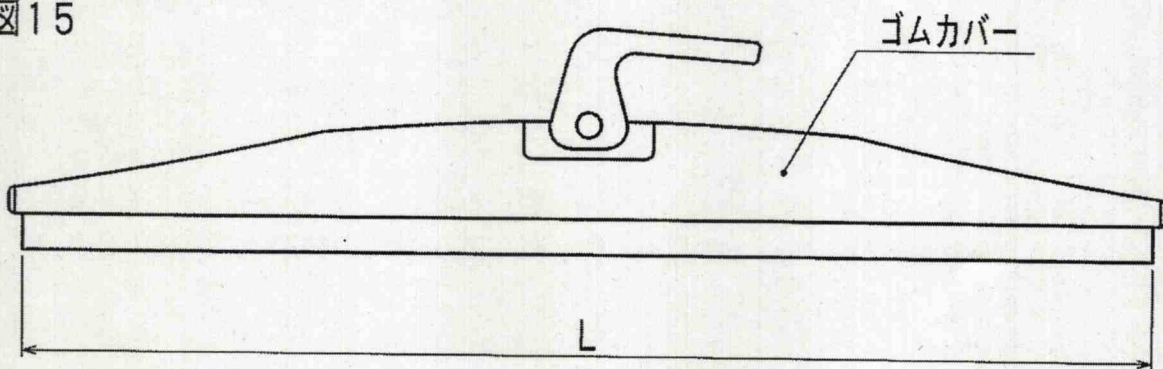


図-ワイパブレード (続き)

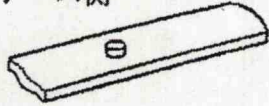
規格番号: 1303V

単位: mm

取付部位の規格参考図

パヨネットクリップ方式

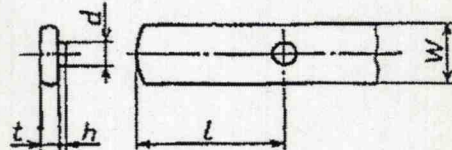
アーム側



ブレード側

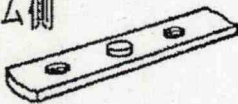


W		t		l		d		h	
7.2	$\pm 0.08$	2.6	0	18.2	0	2.8	$\pm 0.08$	0.8	$\pm 0.2$
9.5		3.5	-0.1	24	-1	4		1.2	

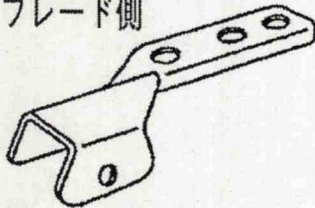


Eクリップ方式

アーム側



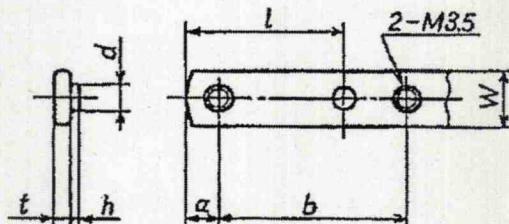
ブレード側



W		t		L		d	
7.2	$\pm 0.08$	2.6	0	7.2	0	7.2	$\pm 0.08$
9.4		3.4	-0.1	9.4	-1.0	9.4	

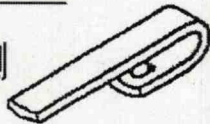
  

h		a		b	
7.2	$\pm 0.2$	7.2	0	7.2	$\pm 0.1$
9.4		9.4	-0.5	9.4	

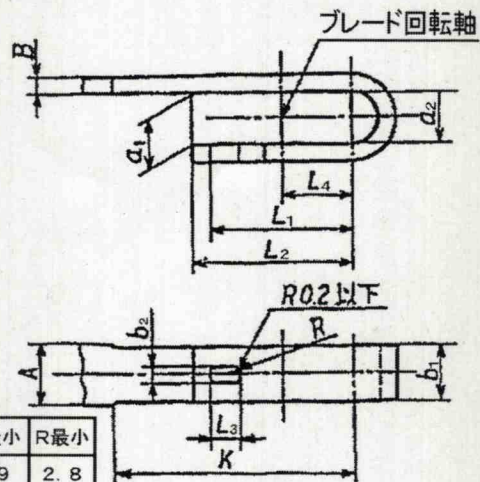
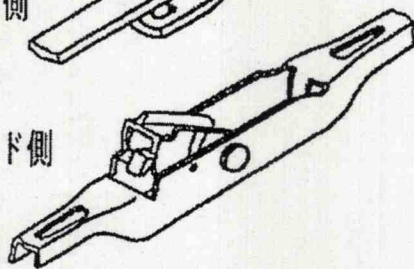


Uクリップ方式

アーム側



ブレード側



形式	A	B	$\alpha_1^{+0.3}$	$\alpha_2^{H12}$	$b_1^{-0.15}$	$b_2$ 最小	$L_1^{+0.3}$	$L_2^{+0.5}$	$L_3 \pm 0.3$	$L_4 \pm 0.3$	K最小	R最小
A1	8	3	6.7	6.7	7.8	2.8	14	18	6	0	29	2.8
A2	9				8.8							
			6.8	6.8								