

仕様書

1 件 名：公務員宿塗装整備工事#2

2 場 所

- (1) 佐賀県神埼郡吉野ヶ里町立野7-1 立野宿舎302・505号室
- (2) 佐賀県三養基郡上峰町大字坊所2727-1 上峰宿舎B棟203・205・306・403号室
- (3) 佐賀県神埼郡吉野ヶ里町大曲字松原2496-1 大曲宿舎1号棟121号室
大曲宿舎2号棟221・231・236号室

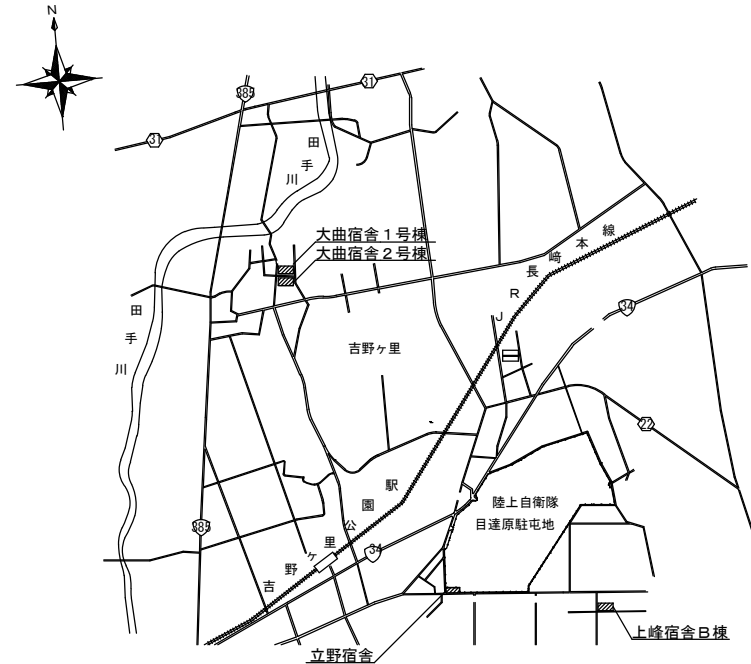
3 数 量：塗装塗替整備 約602㎡、天井クロス撤去後塗装整備 約168㎡

4 一般事項

- (1) 本工事は、特記事項及び国土交通省大臣官房官庁営繕部監修「公共建築改修工事標準仕様書（建築工事編）令和7年版」による。
- (2) 本仕様書に記載なき事項はメーカー仕様に基づき実施し、施工上当然処置すべき事項は請負者の負担で実施するものとする。
- (3) 請負者は本仕様書及び現地において、相違・疑義あるいは不明な点が生じた場合は、監督官と協議しその指示に従う。
- (4) 工事中における火災予防、労働安全及び在来施設等の保護には、十分注意を払うものとし、汚破損した場合は、請負者の責任において速やかに原形に復旧する。
- (5) 本工事に際し、施工前、施工中、完成時、使用材料及び監督官の指示するところをカメラ（カラー）で撮影し、工事写真帳（A4）に整理して監督官へ提出すること。なお、デジタルカメラの電子データ等は、検査終了後、請負者の責任において確実に消去するものとする。
- (7) 工事終了後は、現場の整理整頓、清掃を実施するものとする。

5 特記事項

- (1) 各部屋は空室であるが、作業日程を監督官と事前に調整した後、実施するものとする。
- (2) 塗料の色は、現在色と同系色とし、色見本を監督官に提示し承認を受けたのち材料発注するものとする。
- (3) 浴室以外の塗装は合成樹脂エマルジョンペイント塗り（EP）B種とする。
- (4) 浴室の塗装は、つや有合成樹脂エマルジョンペイント塗り（EP-G）B種とする。
- (5) 天井クロス撤去面の下地調整は、RA種とする。
- (6) 本作業での提出書類は、監督官の指示による。



宿舎案内図 S=1/X

件 名	公務員宿舎塗装整備工事#2	図面番号	2/8
図 名	仕様書・案内図	縮 尺	図 示
	陸上自衛隊 目達原駐屯地	作 成 日	R7.10.29

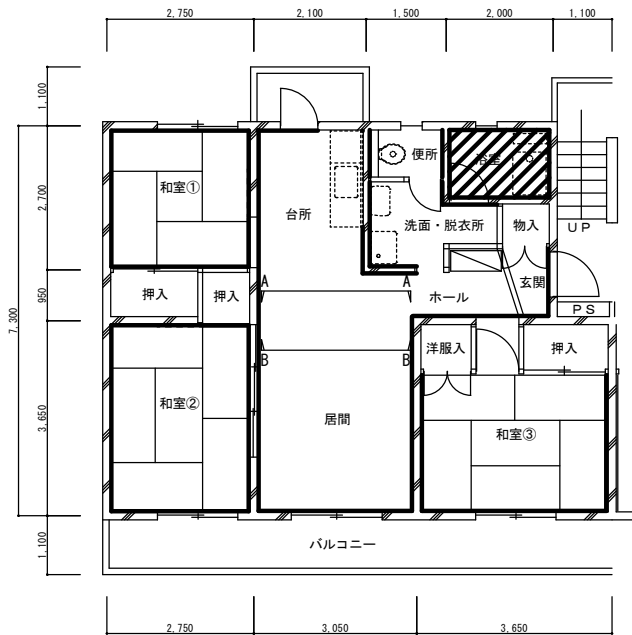
1戸あたり整備内容面積表(m²)

区分 場所	壁塗装					天井塗装
	コンクリート面			ポ-ト面		ポ-ト面
	一般面	一般面細幅	見上面細幅	一般面	一般面細幅	見上げ面
居間・台所	31.04		0.83			
玄関・ホール	6.27	0.84	0.21			
洗面脱衣室	4.48	0.94	0.08			
便所	3.34		0.04			
和室①	2.94			11.36	0.19	
和室②	9.18	0.26		7.97		
和室③	16.99					
浴室						2.07
合計	74.24	2.04	1.16	19.33	0.19	2.07

1戸あたり整備内容面積表(m²)

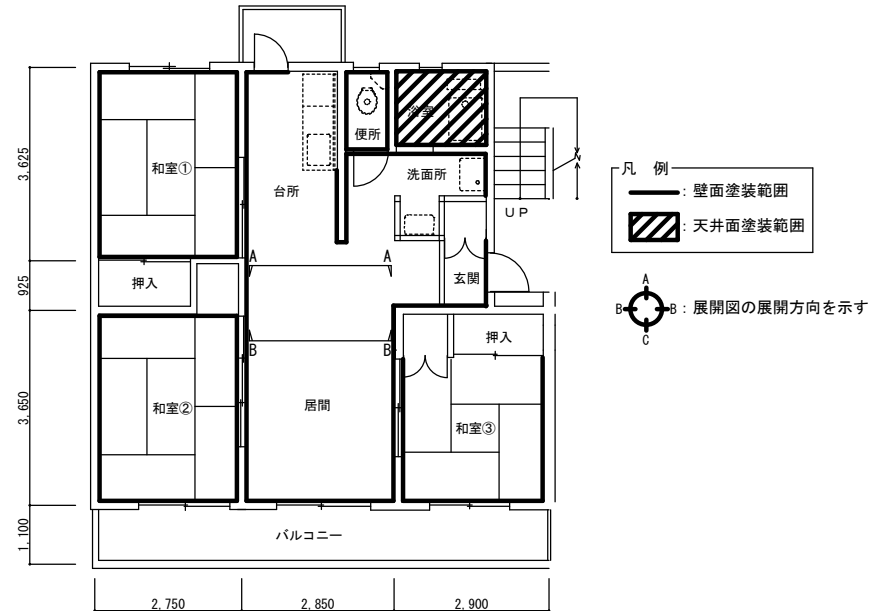
区分 場所	壁塗装					天井塗装
	コンクリート面			ポ-ト面		ポ-ト面
	一般面	一般面細幅	見上面細幅	一般面	一般面細幅	見上げ面
居間・台所	25.73	1.97	1.37			
玄関	5.54	0.42				
便所	6.47	0.72				
脱衣室	7.12	0.51				
和室①	13.22 (5.04)			5.75 (13.94)	0.19	
和室②	17.58 (9.44)	0.25				
和室③	12.63			(8.14)		
浴室						2.00
合計	88.29 (71.97)	3.87	1.37	5.75 (22.08)	0.19	2.00

※ () 内数値は、妻側室306号室の面積を示す



整備対象室：302・505号室

立野宿舍標準平面図 1:100



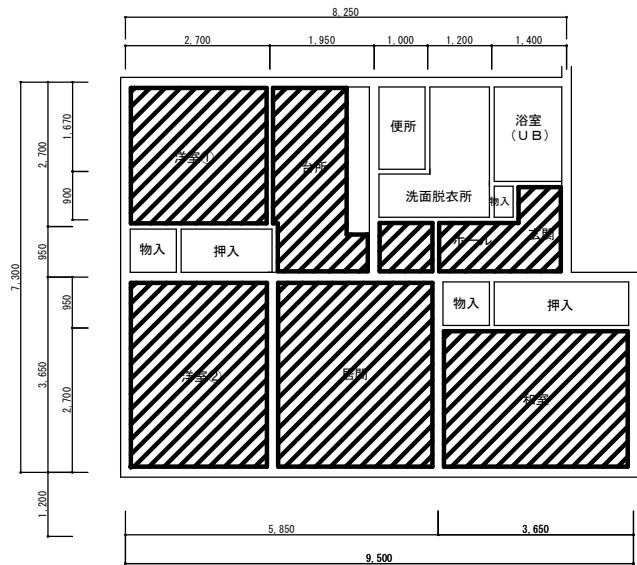
整備対象室：203・205・306・403号室

上峰宿舍B棟標準平面図 1:100

件名	公務員宿舍塗装整備工事#2	図面番号	3/8
図名	宿舍標準平面図	縮尺	1/100
陸上自衛隊 目達原駐屯地		作成日	R7.10.29

1戸あたり整備内容面積表 (㎡)

場 所	数量
居間・台所	15.79
玄関・ホール	2.62
洋室①	6.43
洋室②	8.74
和 室	8.72
合 計	42.30

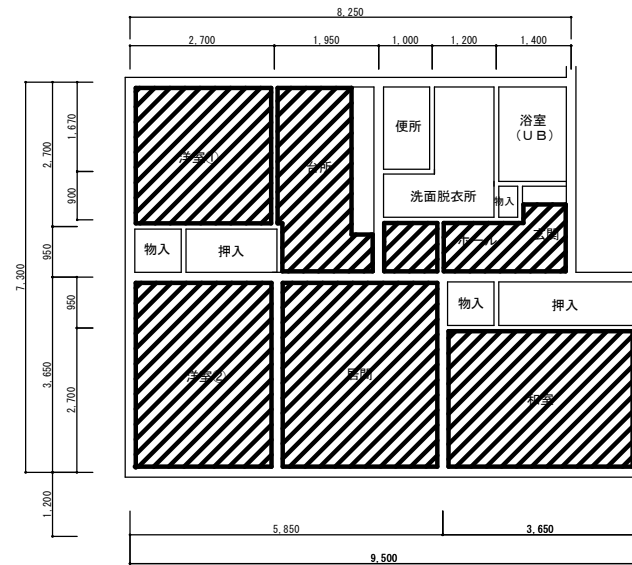


整備対象室：121号室

大曲宿舎1号棟標準平面図 1:100


1戸あたり整備内容面積表 (㎡)

場 所	数量
居間・台所	15.79
玄関・ホール	2.36
洋室①	6.43
洋室②	8.74
和 室	8.72
合 計	42.04



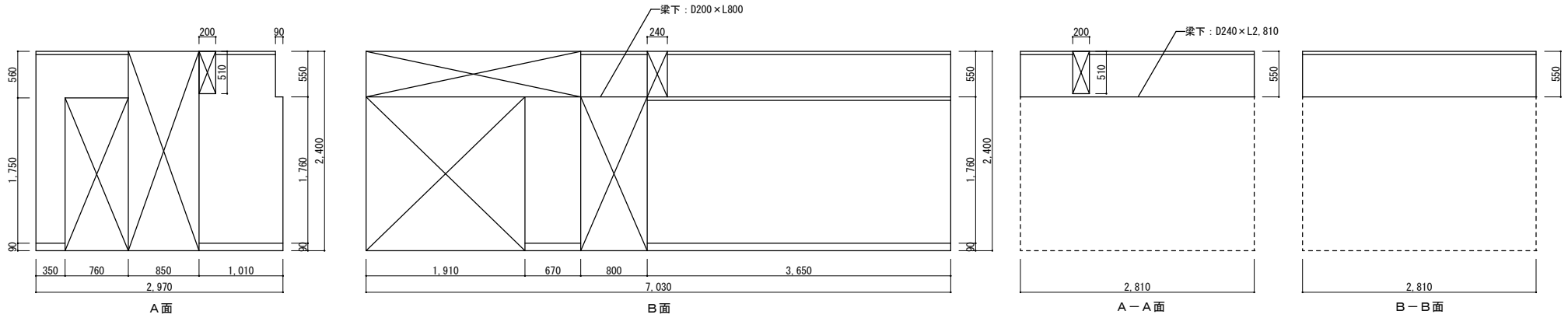
整備対象室：221・231・236号室

大曲宿舎2号棟標準平面図 1:100

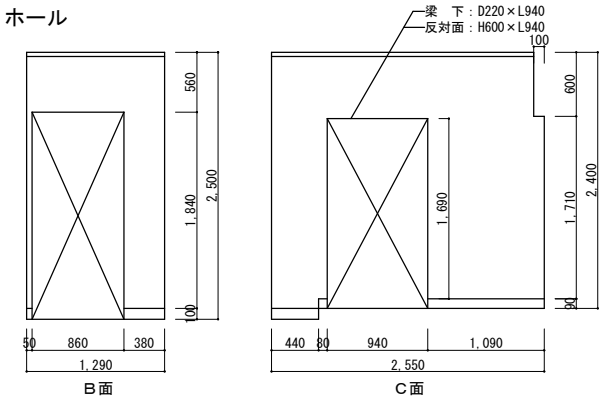
凡 例
 天井ビニールクロス撤去後、塗装（下地コンクリート打放し）

件 名	公務員宿舎塗装整備工事#2	図面番号	4/8
図 名	宿舎標準平面図	縮 尺	1/100
陸上自衛隊 目達原駐屯地		作 年 成 日	R7.10.29

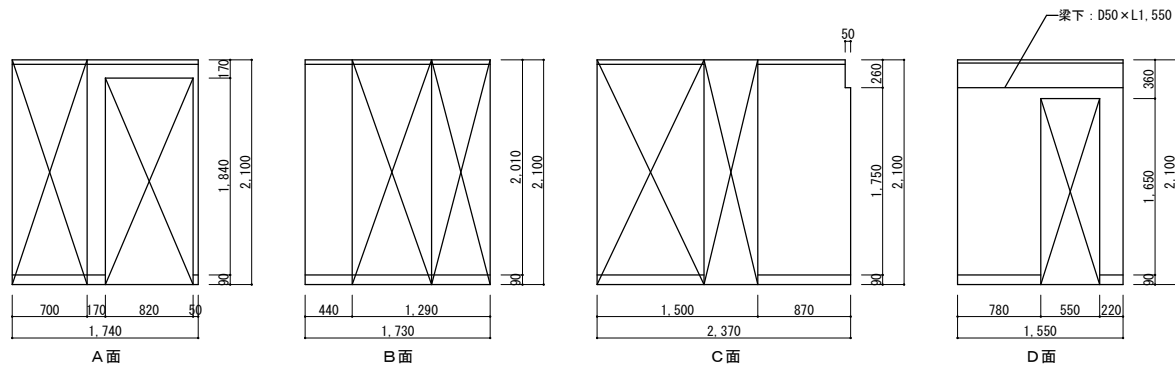
居室・台所



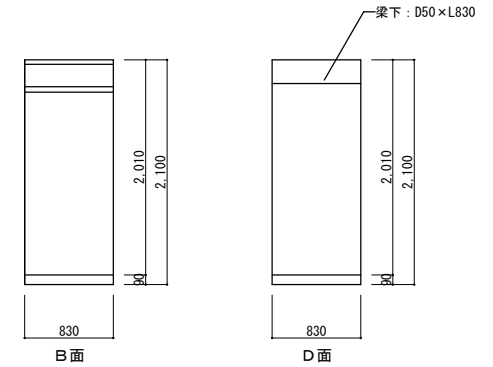
玄関・ホール



洗面脱衣室

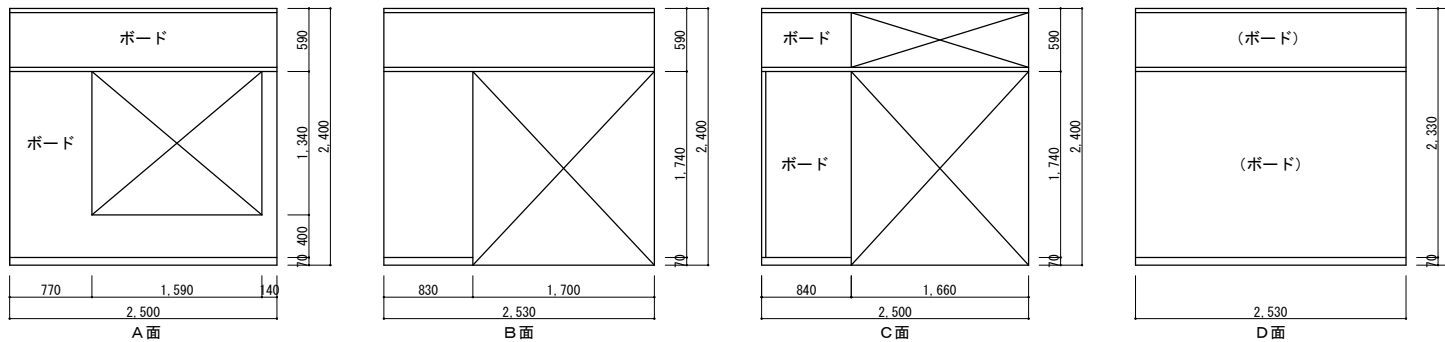


便所

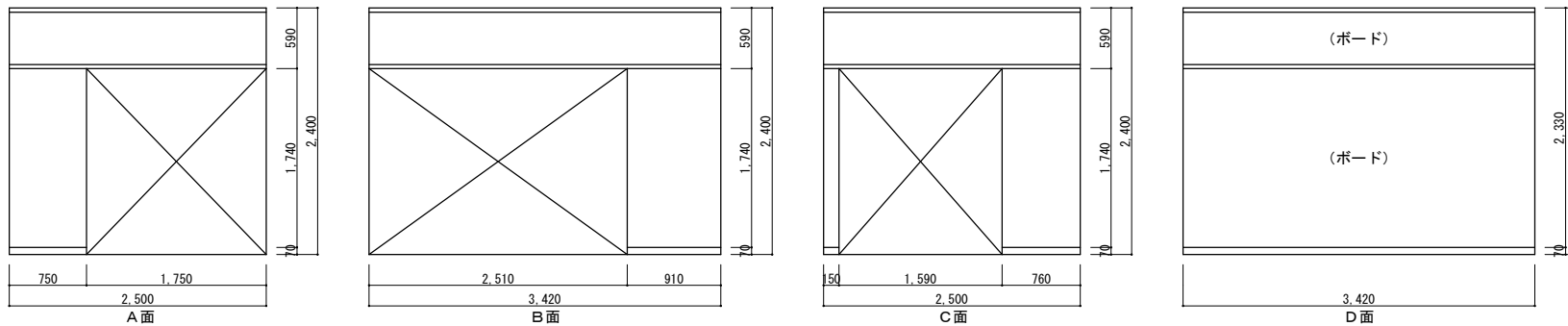


件名	公務員宿舎塗装整備工事#2	図面番号	5 / 8
図名	展開標準図(立野宿舎①)	縮尺	1/50
陸上自衛隊 目達原駐屯地		作成 年月日	R7. 10. 29

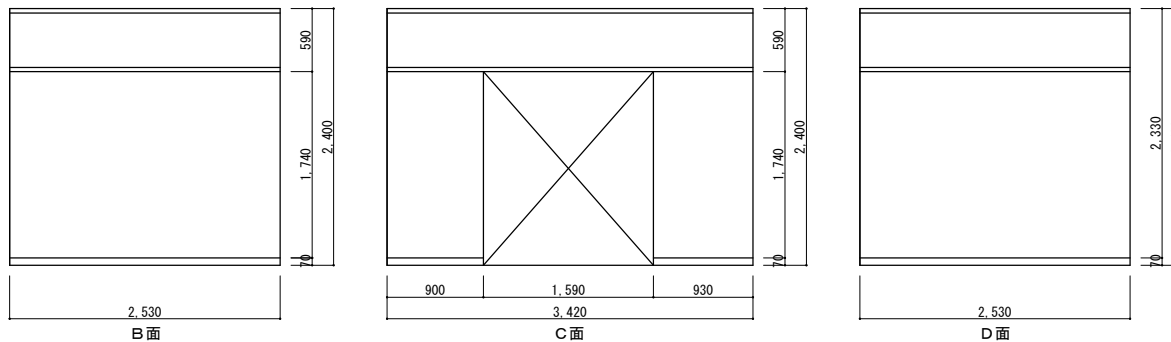
和室 ①



和室 ②



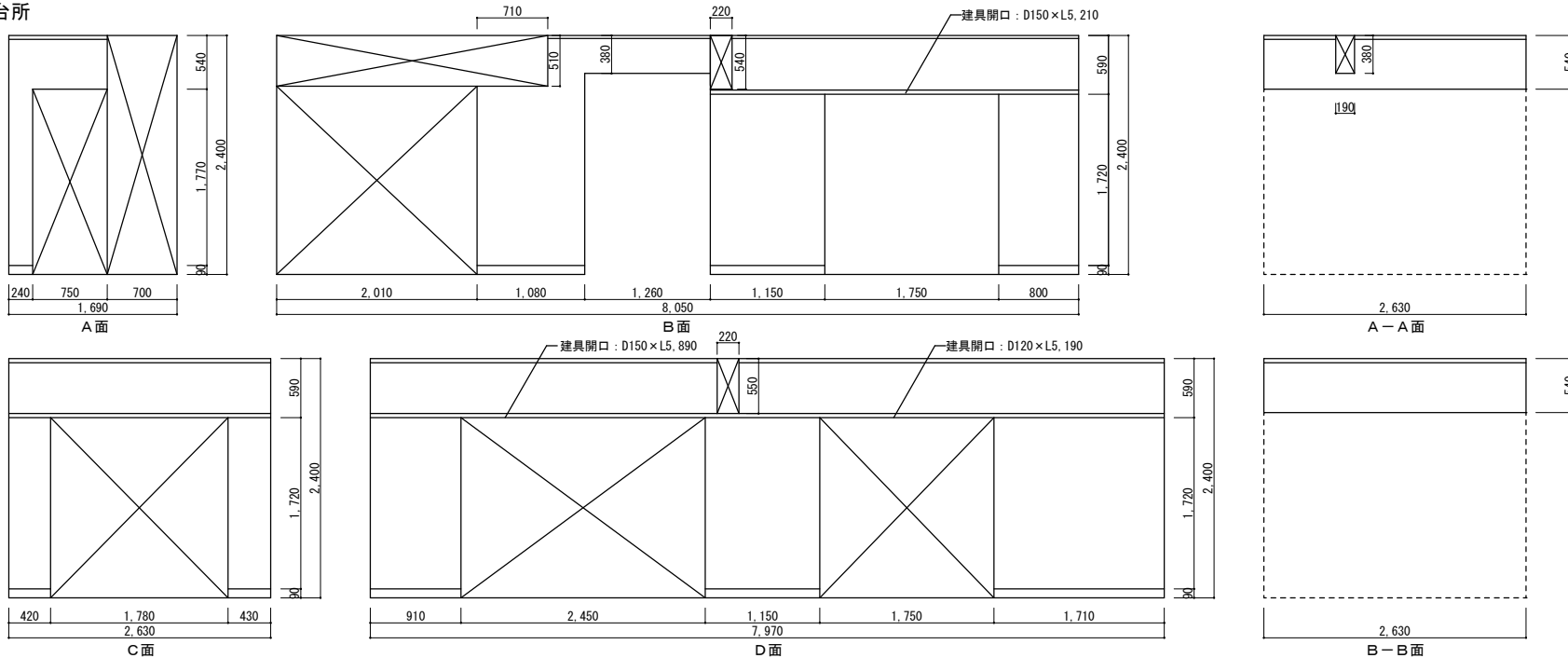
和室 ③



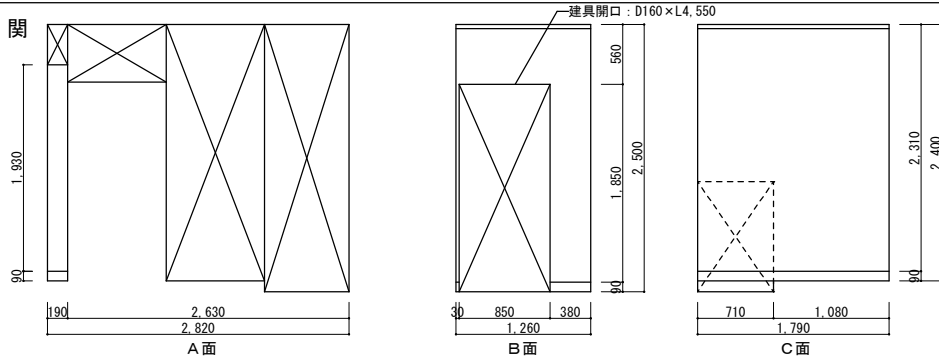
※ボードの記載ない面については、コンクリート面
(ボード)は、妻側室のみ

件名	公務員宿舎塗装整備工事#2	図面番号	6 / 8
図名	展開標準図(立野宿舎②)	縮尺	1/50
陸上自衛隊 目達原駐屯地		作成 年月日	R7.10.29

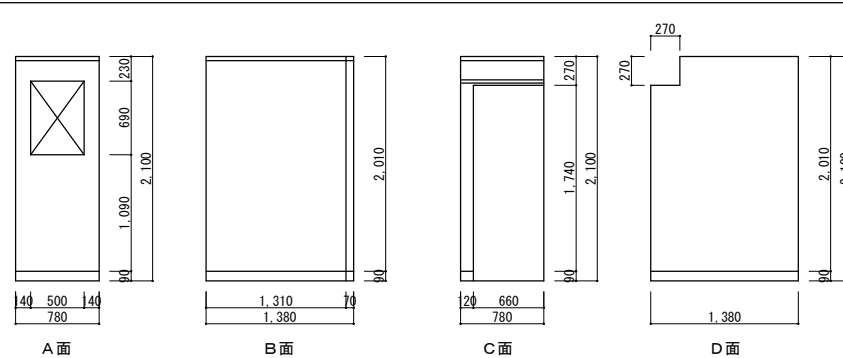
居室・台所



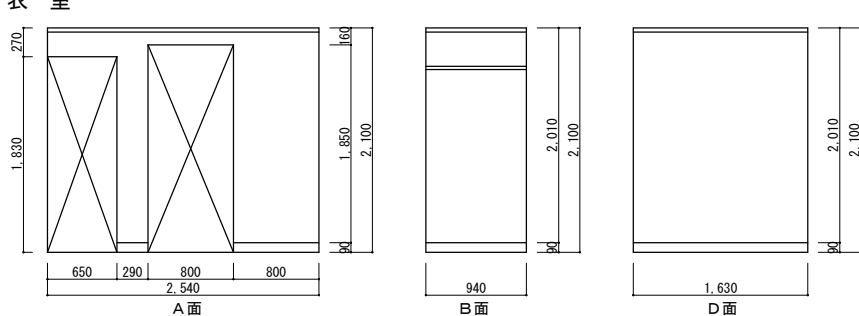
玄関



便所

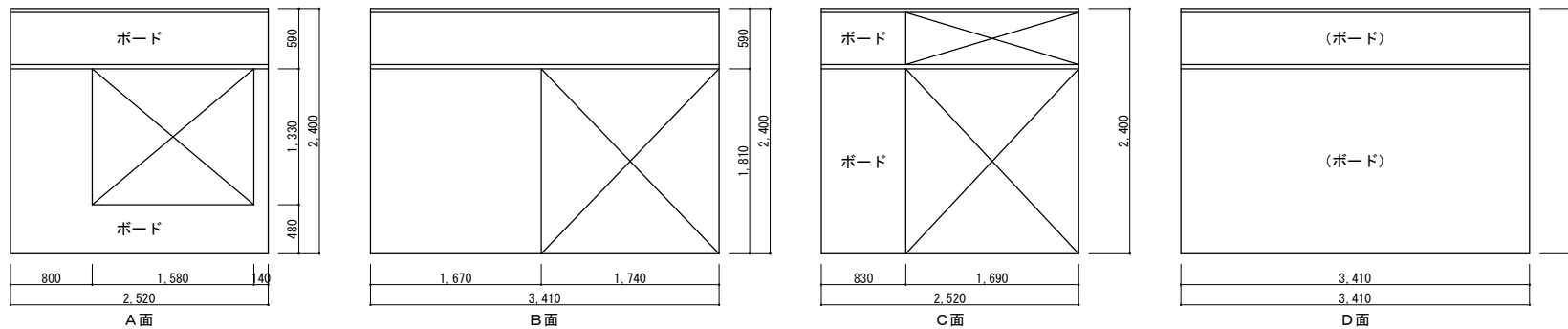


脱衣室

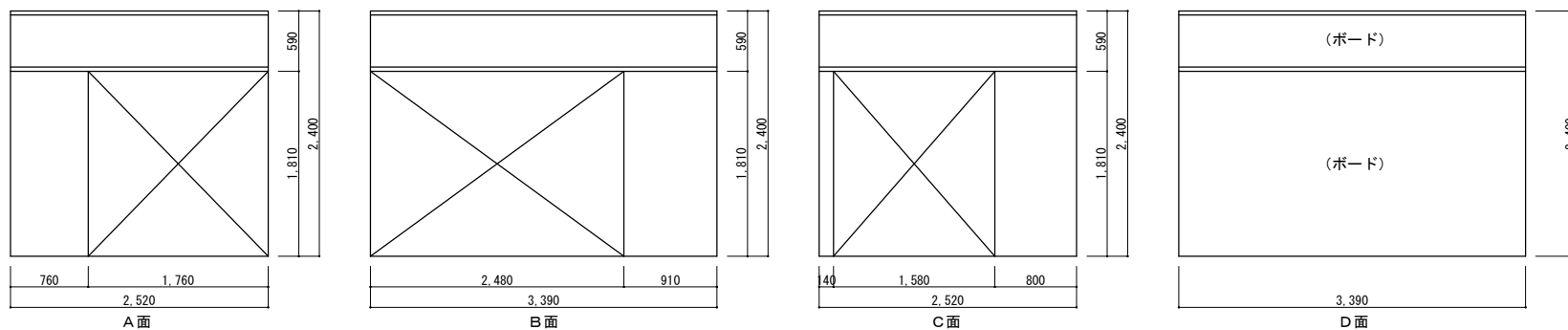


件名	公務員宿舍塗装整備工事#2	図面番号	7 / 8
図名	展開標準図 (上峰宿舍B棟①)	縮尺	1/50
陸上自衛隊 目達原駐屯地		作成年月日	R7.10.29

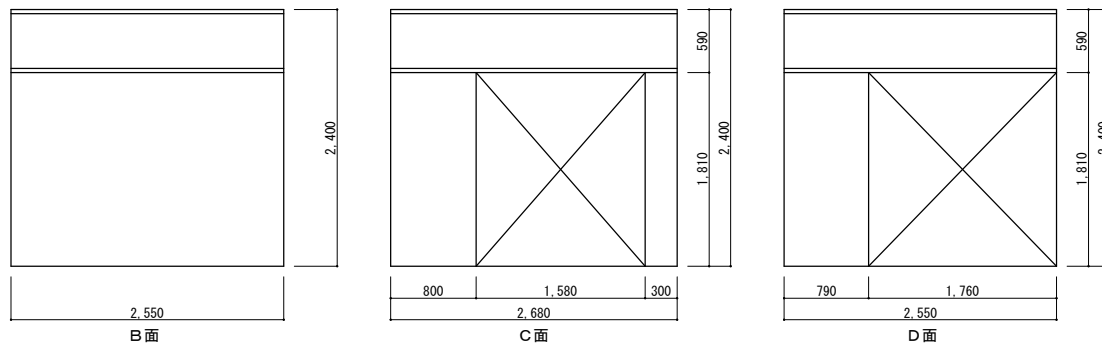
和室 ①



和室 ②



和室 ③



※ボードの記載ない面については、コンクリート面 (ボード) は、妻側室のみ

件名	公務員宿舎塗装整備工事#2	図面番号	8 / 8
図名	展開標準図 (上峰宿舎B棟②)	縮尺	1/50
	陸上自衛隊 目達原駐屯地	作成年月日	R7.10.29