

公 告

分任支出負担行為担当官  
陸上自衛隊九州補給処  
調達会計部長 園田 直樹



以下のとおり一般競争入札を実施するので、「入札及び契約心得」及び「契約条項」を承知のうえ参加されたい。

1 入札事項

契約実施計画番号	調 達 要 求 番 号	物 品 番 号	仕 様 書 番 号				
5SNE2FX00560	5SNC2AK0903 0001	662513966765	WE-C120002				
品名 または 件名							
検電器 ほか11件							
部品番号 または 規格							
仕様書のとおり							
使 用 器 材 名							
人命救助システム							
数 量	単 位	銘 柄	使 用 期 限 等	グ ル ー プ	指 定	検 査	包 装
2.00	EA				0		
納地または工事場所				引 渡 場 所			
九州補給処健軍支処保管倉庫				九州補給処健軍支処保管倉庫			
搬入場所				納 期 または 工 期			
九州補給処健軍支処保管倉庫				令和9年3月31日 (水)			

上記項目を含む要求品目の内容については、品目等内訳書に記載する。

2 競争参加資格

次のいずれかであること  
全省庁統一資格の「物品の販売」に係る等級がA、B、C、D等級であること  
ただし、細部は注意事項による。

3 契約条項を示す場所

陸上自衛隊目達原駐屯地 九州補給処 調達会計部 契約課

4 説明会及び入札執行の日時場所

説明会日時場所：実施しない。  
入札日時場所：令和8年1月21日（水）10時00分 九州補給処総務部管理課糧食班幹部食堂

5 保証金

入札保証金：免除 契約保証金：免除

6 落札決定方式及び契約方式

落札決定方式：総品目総額 契約方式：一般競争

7 注意事項

(1) 入札参加資格者

- ア 予算決算及び会計令第70条の規定に該当しない者であること。なお、未成年者、被保佐人又は被補助人であって、契約締結の為に必要な同意を得ている者は、同条中、特別の理由がある場合に該当する。
- イ 予算決算及び会計令第71条の規定に該当しない者であること。
- ウ 「資格審査結果通知書（全省庁統一資格）」は令和7・8・9年度を保有し、競争参加可能地域が九州・沖縄の参加資格を有するものであること。
- エ 契約担当官等から指名停止の措置を受けている期間中の者でないこと。
- オ 大臣官房衛生監、防衛政策局長、防衛装備庁長官又は陸上幕僚長から「装備品等及び役務の調達に係る指名停止等の要領」に基づく指名停止の措置を受けている期間中の者でないこと。
- カ 前号により現に指名停止を受けている者と資本関係又は人的関係のある者であって、当該者と同種の物品の売買又は、製造若しくは役務請負について防衛省と契約を行おうとする者でないこと。
- キ 原則、現に指名停止を受けている者の下請負については認めない。ただし、真にやむを得ない事由を該当する旨指名停止権者が認めた場合には、この限りではない。

(2) 入札の方法

- ア 同価の場合は抽選により決定する。予定価格に達しなかった場合は、再度入札を実施する。また、郵便による入札参加者が含まれる場合においては令和8年1月27日（火）10時15分に再度入札を実施する。
- イ 落札決定にあたっては、入札書に記載された当該金額の10%（軽減税率対象品目については8%）に相当する額を加算した金額をもって落札金額とするので、各入札者は消費税課税、免税事業者を問わず見積もった金額の110分の100（軽減税率対象品目については108分の100）に相当する金額を入札書に記載すること。

(3) 違約金

- ア 落札者が「入札及び契約心得」に従って契約の締結手続きをしない場合には、落札者が契約締結に応じないものとみなし、落札価格の100分の5以上を違約金として徴収する。
- イ 契約者がその契約上の義務を履行しない場合は、契約金額の100分の10以上を違約金として徴収する。

(4) 入札の無効

- ア 入札参加資格の無い者又は参加制限されている者が行った入札
- イ 入札金額が明瞭でない入札及び入札者が誰であるか識別しがたい入札
- ウ 入札執行時刻に遅延した入札
- エ その他入札に関する条件に違反した入札

(5) 契約書等作成の要否

- ア 契約金額が100万円以上は請書、250万円を超える場合は契約書を作成する。
- イ 適用する契約条項  
「物品売買契約条項」  
「談合等の不正行為に関する特約条項及び暴力団排除に関する特約条項」

(6) その他

- ア 公共事業からの暴力団排除を推進するための措置として、九州補給処ホームページ「入札等参加者心得」第9章を確認し、入札書余白に「当社は入札及び契約心得に定める暴力団排除に関する事項について誓約いたします。」と記載すること。
- イ 入札関係委任を受けた者は、入札前にあらかじめ委任状を提出すること。
- ウ 郵便による入札の場合は、入札期日の前日令和8年1月20日(火)17時00分までに必着するように送付すること。その際、送付する封筒の表に「入札件名、〇月〇日〇〇〇〇の入札書在中」と明記するとともに、事前に調達会計部契約課担当まで電話連絡すること。
- エ その他入札及び契約心得を厳守すること。  
掲示場所：陸上自衛隊九州補給処調達会計部契約課事務室及び陸上自衛隊九州補給処ホームページ
- オ 「資格審査結果通知書」の写しを入札開始前までに提出すること。
- カ 第7項第1号カの「資本関係又は人的関係のある者」については、入札等参加者心得を参照
- キ 入札室へのパソコン・タブレット・スマートフォン(画面サイズ7.0インチ以上)の持込は禁止
- ク 同等品判定依頼書提出期限  
令和8年1月14日(水)15時まで。

(7) 公告掲示場所

- ア 目達原駐屯地調達会計部
- イ 陸上自衛隊九州補給処ホームページ <https://www.mod.go.jp/gsdf/wae/info/nyusatu/dep/index.htm>

(8) 問い合わせ先

- ア 住所等  
〒842-0032  
佐賀県神埼郡吉野ヶ里町立野7-1  
TEL 0952-52-2161 FAX 0952-52-3748
- イ 入札に関すること  
九州補給処調達会計部契約課 第1契約班 担当 酒井 (内線2317)





調達要求番号: 5SNC2AK0903

陸上自衛隊仕様書			
物品番号	6625-139-6676-5	仕様書番号	
検電器 (人命救助システム用)		WE-C120002	
		作成	令和 6年 9月 27日
		変更	令和 年 月 日
		作成部隊等名	九州補給処

## 1 総則

### 1.1 適用範囲

この仕様書は、陸上自衛隊において使用する市販品の検電器について規定する。

### 1.2 用語及び定義

この仕様書で用いる用語及び定義は、次によるほか、GLT-CG-Z000001による。

#### 1.2.1

##### 市販品

一般市場に流通している物品で、カタログなどによって明確にされているものをいう。

#### 1.2.2

##### カタログ

この仕様書においては、製造者等の使用しているカタログをいう。

### 1.3 引用文書等

この仕様書に引用する次の文書は、この仕様書に規定する範囲内において、この仕様書の一部を成すものであり、入札書又は見積書の提出時における最新版とする。

#### a) 規格

NDS Z 8011 角形銘板

#### b) 仕様書

GLT-CG-Z000001 陸上自衛隊装備品等一般共通仕様書

## 2 一般的事項

この仕様書に規定していない事項は、製造者が規定する仕様及び社内規定並びに商慣習による。

## 3 製品に関する要求

### 3.1 品名及びカタログ製品名

品名及びカタログ製品名は、調達品目表による。

### 3.2 性能等

性能等は、調達品目表による。

### 3.3 製品の表示

製品の表示は、調達要領指定書によって指定する場合を除き、GLT-CG-Z000001の2.3及びNDS Z 8011による1種銘板とし、物品管理区分標識は、GLT-CG-Z000001の図2cとする。

#### 4 品質保証

監督及び検査は、契約担当官等が定める監督・検査実施要領による。

#### 5 出荷条件

##### 5.1 包装

包装は、調達要領指定書によって指定する場合を除き、商慣習による。

##### 5.2 包装の表示

包装の表示は、調達要領指定書によって指定する場合を除き、商慣習による。

#### 6 その他の指示

##### 6.1 附属品

附属品は、調達品目表による。

##### 6.2 納入書類

###### 6.2.1 添付書類

添付書類は、調達要領指定書によって指定する場合を除き、表1の書類を製品ごとに添付するものとする。

表1-添付書類

名称	数量	規定
取扱説明書	1	GLT-CG-Z000001の7.1 a) による。

###### 6.2.2 提出書類

契約の相手方は、調達要領指定書によって指定する場合を除き、製品納入時、陸上自衛隊九州補給処装備計画部施設課に表2の書類を提出する。ただし、過去に納入実績があり、前回納入時と変更のない場合は、官側の承認を受けて省略することができる。

表2-提出書類

名称	数量 <sup>a)</sup>	規定
取扱説明書	1	GLT-CG-Z000001の7.1 a) による。
注 <sup>a)</sup> 規定の数量と異なる場合は、調達要領指定書によって指定する。		

###### 6.3 仕様書に関する疑義

この仕様書に関する疑義は、GLT-CG-Z000001の8.3による。

## 調達品目表

調達要求番号		作成部隊等名	九州補給処
調達要求年月日		作成年月日	令和 6年 9月27日
仕様書番号	WE-C120002		

### 1 調達品目表

品名	カタログ製品名 <sup>a)</sup>
検電器	長谷川電機工業(株) HSS-6B1
	HSG-6
	共立電気計器(株) KEW5720
	又は同等以上のもの(他社の製品を含む。)

**注<sup>a)</sup>** この調達品目表に記載したカタログ製品名は、製品を選定するときの参考として例示したものであり、当該製品を指定するものではない。

### 2 性能等

同等と判断する要求基準は、次による。

- a) 測定電圧範囲は、次による。
  - 1) 低電圧 AC80V
  - 2) 高電圧 AC7kV
- b) 作動表示は、発光及び発音によって確認可能である。
- c) 伸縮式で検電部は、防滴構造をもつ。
- d) 使用電池は、市販品を使用する。
- e) 質量は、1kg以下とする。
- f) 縮めたときの寸法は、750mm以下とする。

### 3 附属品

附属品は、製造者が規定する仕様及び社内規格による標準附属品とするほか、次による。

番号	品名 <sup>a)</sup>	数量	規定
1	乾電池	必要数	機種適合のもの
2	収納ケース	1	検電器本体が収容可能なもの

**注<sup>a)</sup>** 標準附属品に含まれる場合を除く。

調達要求番号: 5SNC2AK0903

陸 上 自 衛 隊 仕 様 書			
物品番号	3920-280-8855-5	仕 様 書 番 号	
折畳式リヤカー (人命救助システム用)		WE-Z120003	
		作 成	令和 6年 9月 10日
		変 更	令和 年 月 日
作成部隊等名		九州補給処	

## 1 総則

### 1.1 適用範囲

この仕様書は、陸上自衛隊において使用する市販品の折畳式リヤカーについて規定する。

### 1.2 用語の定義

この仕様書で用いる用語及び定義は、次によるほか、GLT-CG-Z000001による。

#### 1.2.1

##### 市販品

一般市場に流通している物品で、カタログなどによって明確にされているものをいう。

#### 1.2.2

##### カタログ

この仕様書においては、製造者等の使用しているカタログをいう。

### 1.3 引用文書

この仕様書に引用する次の文書は、この仕様書に規定する範囲内において、この仕様書の一部を成すものであり、入札書又は見積書の提出時における最新版とする。

#### a) 規格

NDS Z 8011 角形銘板

#### b) 仕様書

GLT-CG-Z000001 陸上自衛隊装備品等一般共通仕様書

## 2 一般的事項

この仕様書に規定していない事項は、製造者が規定する仕様及び社内規格並びに商慣習による。

## 3 製品に関する要求

### 3.1 品名及びカタログ製品名

品名及びカタログ製品名は、調達品目表による。

### 3.2 性能等

性能等は、調達品目表による。

### 3.3 製品の表示

製品の表示は、調達要領指定書によって指定する場合を除き、納入品の見やすい適当な箇所に、GLT-CG-Z000001の2.3及びNDS Z 8011による1種銘板を、製品の機能及び性能に影響を及ぼさない位置に表示する。

なお、操作、安全に関する表示、標識等は、日本語又は英語によって表示するものとする。

#### 4 品質保証

監督及び検査は、契約担当官等が定める監督・検査実施要領による。

#### 5 出荷条件

##### 5.1 包装

包装は、調達要領指定書によって指定する場合を除き、商慣習による。

##### 5.2 包装の表示

包装の表示は、調達要領指定書によって指定する場合を除き、商慣習による。

#### 6 その他の指示

##### 6.1 納入書類

###### 6.1.1 添付書類

添付書類は、調達要領指定書によって指定する場合を除き、表1の書類を製品ごとに添付するものとする。

表1－添付書類

名称	数量	規定
取扱説明書	1	GLT-CG-Z000001の7.1 a)による。 日本語版とする。

###### 6.1.2 提出書類

契約の相手方は、調達要領指定書によって指定する場合を除き、製品納入時、陸上自衛隊九州補給処装備計画部施設課に表2の書類を提出する。ただし、過去に納入実績があり、前回納入時と変更がない場合は、官側の承認を受けて省略することができる。

表2－提出書類

名称	数量 <sup>a)</sup>	規定
取扱説明書	1	GLT-CG-Z000001の7.1 a)による。 日本語版とする。
注 <sup>a)</sup> 規定の数量と異なる場合は、調達要領指定書によって指定する。		

###### 6.2 仕様書に関する疑義

この仕様書に関する疑義は、GLT-CG-Z000001の8.3による。

## 調達品目表

調達要求番号		作成部隊等名	九州補給処
調達要求年月日		作成年月日	令和 6年 9月10日
仕様書番号	WE-Z120003		

### 1 調達品目

品名	カタログ製品名 <sup>a)</sup>
折畳式リヤカー	昭和ブリッジ販売 (株) ハンディキャンパー NS8-A3P 船山 (株) FKアルミ組立てリヤカーST 東京葛飾福祉工場 アルミ製折たたみ式リヤカー 又は同等以上のもの (他社の製品を含む。)
<b>注<sup>a)</sup></b> この調達品目表に記載したカタログ製品名は、製品を選定するときの参考として例示したものであり、当該製品を指定するものではない。	

### 2 性能等

同等と判断する要求基準は次による。

- a) 本体は、折畳式とする。
- b) 折畳時寸法 W1 500 mm×D600 mm×H1 000 mm以下
- c) 荷台寸法 W1 000 mm×D500 mm×H400 mm以上
- d) 質量 40 kg以下
- e) 積載荷重 300 kg以上
- f) 本体のタイヤは、ゴム製ノーパンク構造とする。

調達要求番号：5SNC2AK0903

陸上自衛隊仕様書		
物品番号	5130-280-8875-5	仕様書番号
エンジンカッター (人命救助システム用)	WE-B120009	
	作成	令和6年9月12日
	変更	令和 年 月 日
	作成部隊等名	九州補給処

## 1 総則

### 1.1 適用範囲

この仕様書は、陸上自衛隊において使用する市販品のエンジンカッターについて規定する。

### 1.2 用語及び定義

この仕様書で使用する用語及び定義は、次によるほか、GLT-CG-Z000001による。

#### 1.2.1

##### 市販品

一般市場に流通している物品で、カタログなどによって明確にされているものをいう。

#### 1.2.2

##### カタログ

この仕様書においては、製造者等の使用しているカタログをいう。

### 1.3 引用文書

この仕様書に引用する次の文書は、この仕様書に規定する範囲内において、この仕様書の一部を成すものであり、入札書又は見積書の提出時における最新版とする。

#### a) 規格

NDS Z 8011 角形銘板

#### b) 仕様書

GLT-CG-Z000001 陸上自衛隊装備品等一般共通仕様書

## 2 一般的事項

この仕様書に規定していない事項は、製造者が規定する仕様及び社内規格並びに商慣習による。

## 3 製品に関する要求

### 3.1 品名及びカタログ製品名

品名及びカタログ製品名は、調達品目表による。

### 3.2 性能等

性能等は、調達品目表による。

### 3.3 製品の表示

製品の表示は、調達要領指定書によって指定する場合を除き、GLT-CG-Z000001の

2.3及び図2c並びにNDS Z 8011による1種銘板を表示する。

### 3.4 塗装

塗装は、調達要領指定書によって指定する場合を除き、製造者が規定する仕様及び社内規格による。

## 4 品質保証

監督及び検査は、契約担当官等が定める監督・検査実施要領による。

## 5 出荷条件

### 5.1 包装

包装は、調達要領指定書によって指定する場合を除き、商慣習による。

### 5.2 包装の表示

包装の表示は、調達要領指定書によって指定する場合を除き、商慣習による。

## 6 その他の指示

### 6.1 附属品

附属品は、製造者が定めた仕様及び社内規格による標準附属品とするほか、調達品目表による。

### 6.2 納入書類

#### 6.2.1 添付書類

添付書類は、調達要領指定書によって指定する場合を除き、表1の書類を製品ごとに添付するものとする。

表1-添付書類

番号	名称	数量	規定
1	取扱説明書	1	GLT-CG-Z000001の7.1 a), 7.2 a), 及び7.3 a)による。 日本語版とし、合冊することができる。
2	整備資料 (第1種)	1	
3	部品表 (第1種)	1	

#### 6.2.2 提出書類

契約の相手方は、調達要領指定書によって指定する場合を除き、製品納入時、陸上自衛隊九州補給処装備計画部施設課に表2の書類を提出する。ただし、過去に納入実績があり、前回納入時と変更のない場合は、官側の承認を受けて省略することができる。

表2-提出書類

番号	名称	数量 <sup>a)</sup>	規定
1	取扱説明書	1	GLT-CG-Z000001の7.1 a), 7.2 a), 及び7.3 a)による。 日本語版とし、合冊することができる。
2	整備資料 (第1種)	1	
3	部品表 (第1種)	1	

注<sup>a)</sup> 規定の数量と異なる場合は、調達要領指定書によって指定する。

### 6.3 仕様書に関する疑義

この仕様書に関する疑義は、GLT-CG-Z000001の8.3による。

## 調達品目表

調達要求番号		作成部隊等名	九州補給処
調達要求年月日		作成年月日	令和 6年 9月 12日
仕様書番号	WE-B120009		

### 1 調達品目

品名	カタログ製品名 <sup>a)</sup>	
エンジンカッター	(株) やまびこ	EC7412S-CD
	ハスクバーナ・ゼノア (株)	K770 Rescue
	ハスクバーナ・ゼノア (株)	K770 12インチ
	(株) スチール	TS480i
	プライムテック (株)	KPR300B-12
	又は同等以上のもの (他社の製品を含む。)	

**注<sup>a)</sup>** この調達品目表に記載したカタログ製品名は、製品を選定するときの参考として例示したものであり、当該製品を指定するものではない。

### 2 性能等

同等と判断する要求基準は、次による。

- a) ブレードサイズ       $\phi 305$  mmを標準とする。
- b) 排気量                 $73.5 \text{ cm}^3$  (ml) を標準とする。
- c) 質量                    12 kg以下

### 3 附属品

附属品は、調達要領指定書によって指定する場合を除き、次による。

番号	品名	数量	規定
1	レジノイドブレード (金属用) <sup>a)</sup>	1	a) 最大切込み深さ100 mm以上 b) 本体に適合するものとする。
2	ダイヤモンドブレード (コンクリート用) <sup>a)</sup>	1	

**注<sup>a)</sup>** 標準附属品に含まれる場合を除く。

調達要領指定書	調達要求番号	5SNC2AK0903
	調達要求年月日	令和7年12月1日
	作成部課	装備計画部 施設課
	作成年月日	令和7年11月14日
品名	エンジンカッター(人命救助システム用)	
仕様書番号	WE-B120009	

**指定事項**

**6 その他の指示**

契約相手方は、九州補給処装備計画部施設課から「機材番号(取得番号)付与・確認通知書」を受領し、必要事項を記入して、製品納入先に送付するものとする。

調達要求番号: 5SNC2AK0903

陸上自衛隊仕様書			
物品番号		仕様書番号	
チェーンソー (人命救助システム用)		WE-B120008	
		作成	令和 6年 9月10日
		変更	令和 年 月 日
		作成部隊等名	九州補給処

## 1 総則

### 1.1 適用範囲

この仕様書は、陸上自衛隊において使用する市販品のチェーンソーについて規定する。

### 1.2 用語及び定義

この仕様書で用いる用語及び定義は、次によるほか、GLT-CG-Z000001による。

#### 1.2.1

##### 市販品

一般市場に流通している物品で、カタログなどによって明確にされているものをいう。

#### 1.2.2

##### カタログ

この仕様書においては、製造者等の使用しているカタログをいう。

### 1.3 種類

種類は、表1による。

表1-種類

番号	種類	物品番号	注記
1	チェーンソー (小)	—	調達品目表1による。
2	チェーンソー (大)	—	調達品目表2による。

### 1.4 製品の呼び方

製品の呼び方は、表1の種類による。

例 チェーンソー (小)

### 1.5 引用文書

この仕様書に引用する次の文書は、この仕様書に規定する範囲内において、この仕様書の一部を成すものであり、入札書又は見積書の提出時における最新版とする。

#### a) 規格

JIS T 8125-2

手持ちチェーンソー使用者のための防護服-第2部:脚部防護服の試験方法及び要求性能

NDS Z 8011

角形銘板

#### b) 仕様書

GLT-CG-Z000001 陸上自衛隊装備品等一般共通仕様書

#### c) 法令等

労働安全衛生法 (昭和47年法律第57号)

## 2 一般的事項

この製品は、“労働安全衛生法”第42条の規定に基づく、チェーンソーの基準に準拠する製品とし、この仕様書に規定していない事項は、製造者が規定する仕様及び社内規格並びに商慣習による。

## 3 製品に関する要求

### 3.1 品名及びカタログ製品名

品名及びカタログ製品名は、調達品目表1及び調達品目表2による。

### 3.2 性能等

性能等は、調達品目表1及び調達品目表2による。

### 3.3 塗装

塗装は、調達要領指定書によって指定する場合を除き、製造者が規定する社内規格による。

### 3.4 製品の表示

製品の表示は、調達要領指定書によって指定する場合を除き、納入品の見やすい適当な箇所に、G L T - C G - Z 0 0 0 0 0 1 の 2.3 及び N D S Z 8 0 1 1 による1種銘板を、製品の機能及び性能に影響を及ぼさない位置に表示する。

なお、操作、安全に関する表示、標識等は、日本語又は英語によって表示するものとする。

## 4 品質保証

監督及び検査は、契約担当官等が定める監督・検査実施要領による。

## 5 出荷条件

### 5.1 包装

包装は、調達要領指定書によって指定する場合を除き、商慣習による。

### 5.2 包装の表示

包装の表示は、調達要領指定書によって指定する場合を除き、商慣習による。

## 6 その他の指示

### 6.1 附属品・予備品

附属品及び予備品は、製造者が規定する仕様及び社内規格による標準附属品並びに標準予備品とするほか、特に必要とする場合は、調達要領指定書で指示する。

### 6.2 納入書類

#### 6.2.1 添付書類

添付書類は、調達要領指定書によって指定する場合を除き、表2の書類を製品ごとに添付するものとする。

表2-添付書類

番号	名称	数量 <sup>a)</sup>	規定
1	取扱説明書	1	GLT-CG-Z000001の7.1 a), 7.2 a) 及び7.3 a)による。 日本語版とし、合冊することができる。
2	整備資料 (第1種)	1	
3	部品表 (第1種)	1	
4	品質保証書	1	—
注 <sup>a)</sup> 規定の数量と異なる場合は、調達要領指定書によって指定する。			

6.2.2 提出書類

契約の相手方は、調達要領指定書によって指定する場合を除き、製品納入時、陸上自衛隊九州補給処装備計画部施設課に表3に示す書類を提出する。ただし、納入実績があり、前回納入時と変更のない場合

は、官側の承認を受けて省略することができる。

表3-提出書類

番号	名称	数量 <sup>a)</sup>	規定
1	取扱説明書	1	GLT-CG-Z000001の7.1 a), 7.2 a) 及び7.3 a)による。 日本語版とし、合冊することができる。
2	整備資料 (第1種)	1	
3	部品表 (第1種)	1	
4	完成品写真	一式	製品及び附属品を展開した状態とする。
注 <sup>a)</sup> 規定の数量と異なる場合は、調達要領指定書によって指定する。			

6.3 仕様書に関する疑義

この仕様書に関する疑義は、GLT-CG-Z000001の8.3による。

## 調達品目表 1

調達要求番号		作成部隊等名	九州補給処
調達要求年月日	令和 年 月 日	作成年月日	令和 6年 9月 10日
仕様書番号	WE-B120008		

### 1 調達品目

品名	カタログ製品名 <sup>a)</sup>
チェーンソー (小)	(株) やまびこ CS358-S
	(株) スチール MS201C-M
又は同等以上のもの (他社製品を含む。)	
<b>注<sup>a)</sup></b> この調達品目表に記載したカタログ製品名は、製品を選定するときの参考として例示したものであり、当該製品を指定するものではない。	

### 2 性能等

同等と判断する要求基準は、次による。

- a) 排気量は、34 cc以上とする。
- b) 本体乾燥質量は、4 kg以下とする。
- c) 切断有効長は、340 mm以上とする。
- d) 燃料タンク容量は、0.3 L以上とする。
- e) 長さ420 mm×幅900 mm×高さ400 mmの収納箱に収納可能な製品とする。

### 3 附属品

番号	品名	数量 <sup>a)</sup>	規定
1	携行工具	一式	製造者が規定する標準品とする。
2	緊急用燃料	所要量	缶入り燃料で、製品を1時間以上可動可能な量とする。
3	保護衣	1	JIS T 8125-2又は同等以上の性能をもつチャップスタイプとし、長さは、850 mm～950 mmとする。
<b>注<sup>a)</sup></b> 規定の数量と異なる場合は、調達要領指定書によって指定する。			

### 4 予備品

番号	品名	数量
1	始動用ロープ	1
2	プラグ	1
3	カーバイトチェーン又はマルチカットチェーン	1

## 調達品目表 2

調達要求番号		作成部隊等名	九州補給処
調達要求年月日	令和 年 月 日	作成年月日	令和 6年 9月10日
仕様書番号	WE-B120008		

### 1 調達品目

品名	カタログ製品名 <sup>a)</sup>
チェーンソー (大)	(株) やまびこ CS610/50RSD73
	(株) スチール MS362C-M
	ハスクバーナ・ゼノア (株) 562XP*G
	又は同等以上のもの (他社製品を含む。)
<b>注<sup>a)</sup></b> この調達品目表に記載したカタログ製品名は、製品を選定するときの参考として例示したものであり、当該製品を指定するものではない。	

### 2 性能等

同等と判断する要求基準は、次による。

- a) 排気量は、58 c c以上とする。
- b) 本体乾燥質量は、6.5 kg以下とする。
- c) 切断有効長は、500 mm以上とする。
- d) 燃料タンク容量は、0.6 L以上とする。
- e) 長さ420 mm×幅900 mm×高さ400 mmの収納箱に収納可能な製品とする。

### 3 附属品

番号	品名	数量 <sup>a)</sup>	規定
1	携行工具	一式	製造者が規定する標準品とする。
2	緊急用燃料	所要量	缶入り燃料で、製品を1時間以上可動可能な量とする。
3	保護衣	1	JIS T 8125-2又は同等以上の性能をもつチャップスタイプとし、長さは、850 mm～950 mmとする。
<b>注<sup>a)</sup></b> 規定の数量と異なる場合は、調達要領指定書によって指定する。			

### 4 予備品

番号	品名	数量
1	始動用ロープ	1
2	プラグ	1
3	カーバイトチェーン又はマルチカットチェーン	1

調達要領指定書	調達要求番号	5SNC2AK0903
	調達要求年月日	令和7年12月1日
	作成部課	装備計画部 施設課
	作成年月日	令和7年11月20日
品名	チェーンソー	
仕様書番号	WE-B120008	

**指定事項**

**3 製品に関する要求**

調達品目表1及び調達品目表2の**箇条3附属品**、番号3の保護衣の数量は2とする。

**6 その他の指示**

契約相手方は、九州補給処装備計画部施設課から「器材番号（取得番号）付与・確認通知書」を受領し、必要事項を記入して、製品納入先に送付するものとする。

調達要求番号: 5SNC2AK0903

陸 上 自 衛 隊 仕 様 書			
物品番号	GE021214691	仕 様 書 番 号	
防災作業用マスク・防じん眼鏡 セット（人命救助システム用）		WE-Z120006	
		作 成	令和 6年 9月 27日
		変 更	令和 年 月 日
		作成部隊等名	九州補給処

## 1 総則

### 1.1 適用範囲

この仕様書は、陸上自衛隊において使用する市販品の取替式防じんマスク及び防じん眼鏡について規定する。

### 1.2 用語及び定義

この仕様書で用いる用語及び定義は、次によるほか、GLT-CG-Z000001による。

#### 1.2.1

##### 市販品

一般市場に流通している物品で、カタログなどによって明確にされているものをいう。

#### 1.2.2

##### カタログ

この仕様書においては、製造者等の使用しているカタログをいう。

### 1.3 引用文書

この仕様書に引用する次の文書は、この仕様書に規定する範囲内において、この仕様書の一部を成すものであり、入札書又は見積書の提出時における最新版とする。

#### a) 規格

JIS T 8147	保護めがね
EN 166	Personal eyes protection
NDS Z 8011	角形銘板

#### b) 仕様書

GLT-CG-Z000001 陸上自衛隊装備品等一般共通仕様書

## 2 一般的事項

この仕様書に規定していない事項は、製造者が規定する仕様及び社内規格並びに商慣習による。

## 3 製品に関する要求

### 3.1 構成

構成は、調達要領指定書によって指定する場合を除き、表1による。

表1-構成

番号	品名	数量	注記
1	防災作業用マスク	1	調達品目表1による。
2	防じん眼鏡	1	調達品目表2による。

### 3.2 品名・カタログ製品名

品名及びカタログ製品名は、調達品目表1及び2による。

### 3.3 性能等

性能等は、調達品目表1及び2による。

### 3.4 製品の表示

製品の表示は、調達要領指定書によって指定する場合を除き、収納ケースの見やすい適当な箇所にGLT-CG-Z000001の2.3及びNDS Z 8011による1種銘板及び4種銘板を表示する。細部は、承認図面による。

## 4 品質保証

監督及び検査は、契約担当官等が定める監督・検査実施要領による。

## 5 出荷条件

### 5.1 包装

包装は、調達要領指定書によって指定する場合を除き、商慣習による。

### 5.2 包装の表示

包装の表示は、調達要領指定書によって指定する場合を除き、商慣習による。

## 6 その他の指示

### 6.1 附属品・予備品

附属品及び予備品は、表2並びに製造者が定めた仕様及び社内規格による標準附属品及び標準予備品によるほか、調達品目表によって指定する。

表2-附属品

品名	数量 <sup>a)</sup>	規定
収納ケース	1	防災作業用マスク、防じん眼鏡及び調達品目表1及び2による附属品及び予備品を収納可能である。
注 <sup>a)</sup> 規定の数量と異なる場合は、調達要領指定書によって指定する。		

### 6.2 承認用図面

契約の相手方は、GLT-CG-Z000001の箇条6に基づき、3.4その他必要な事項についての承認用図面3部を契約担当官等に提出し、承認を受けなければならない。

### 6.3 納入書類

#### 6.3.1 添付書類

添付書類は、調達要領指定書によって指定する場合を除き、表3の書類を製品ごとに添付するものとする。。

表3-添付書類

名称	数量	規定
取扱説明書	1	GLT-CG-Z000001の7.1a)による。

### 6.3.2 提出書類

契約の相手方は、調達要領指定書によって指定する場合を除き、製品納入時、陸上自衛隊九州補給処装備計画部施設課に表4の書類を提出する。ただし、過去に納入実績があり、前回納入時と変更のない場合は、官側の承認を受けて省略することができる。

表4-提出書類

名称	数量 <sup>a)</sup>	規定
取扱説明書	1	GLT-CG-Z000001の7.1a)による。
注 <sup>a)</sup> 規定の数量と異なる場合は、調達要領指定書によって指定する。		

### 6.4 仕様書に関する疑義

この仕様書に関する疑義は、GLT-CG-Z000001の8.3による。

## 調達品目表 1

調達要求番号		作成部隊等名	九州補給処
調達要求年月日	年 月 日	作成年月日	令和 6年 9月27日
仕様書番号	WE-Z120006		

### 1 調達品目名

品名	カタログ製品名 <sup>a)</sup>
取替式防じんマスク	(株)重松製作所 TW08ST2
	興研(株) サカキ式1091D-04型 (オプション含む。)
	興研(株) サカキ式1191D-03型 (オプション含む。)
又は同等以上のもの(他社の製品を含む。)	
<b>注<sup>a)</sup></b> この調達品目表に記載したカタログ製品名は、製品を選定するときの参考として例示したものであり、当該製品を指定するものではない。	

### 2 性能等

同等と判断する要求基準は、次による。

- a) 国家検定RL2合格品とする。
- b) フィルタは、2個備えるものとし、カートリッジ(ケース)式で、かつ、防臭機能をもつ。
- c) 防じん眼鏡を装着したままで、使用可能である。
- d) フリーサイズとし、頭ひもの長さが調整可能である。
- e) 会話が明瞭に行える伝声器をもつ。

### 3 附属品

附属品は、調達要領指定書によって指定する場合を除き、次による。(本体に附属する場合を除く。)

品名	数量
フィルタ	1組

### 4 予備品

予備品は、調達要領指定書によって指定する場合を除き、次による。

品名	数量
フィルタ	5組

## 調達品目表 2

調達要求番号		作成部隊等名	九州補給処
調達要求年月日	年 月 日	作成年月日	令和 6年 9月 27日
仕様書番号	WE-Z120006		

### 1 調達品目名

品名	カタログ製品名 <sup>a)</sup>
防じん眼鏡	(株) 重松製作所            SP-19F-1
	(株) 重松製作所            LX-22
	(株) 理研オプテック        M31C-VF
	ミドリ安全 (株)            ビジョンベルデ
	VG-503F NV 無気孔
又は同等以上のもの (他社の製品を含む。)	
<b>注<sup>a)</sup></b> この調達品目表に記載したカタログ製品名は、製品を選定するときの参考として例示したものであり、当該製品を指定するものではない。	

### 2 性能等

同等と判断する要求基準は、次による。

- a) JIS T 8147又はEN 166 (Optical quality Class 2 以上) の適合品とする。
- b) 形状は、JIS T 8147のHC-1とし、無気孔でワイドタイプとする。
- c) 防災作業用マスク及び矯正用眼鏡を併用可能である。
- d) フリーサイズとし、頭ひもの長さが調整可能で、かつ、頭ひもの幅は20 mm以上とする。
- e) レンズは、交換式で無色透明とし、レンズ内側には、曇り止め加工を施す。

### 3 予備品

予備品は、調達要領指定書によって指定する場合を除き、次による。

品名	数量
レンズ	5組

調達要求番号：5SNC2AK0903

陸上自衛隊仕様書		
物品番号		仕様書番号
		WE-C120003
電池式ヘッドライト (人命救助システム用)	作成	令和 6年 9月 27日
	変更	令和 年 月 日
	作成部隊等名	九州補給処

## 1 総則

### 1.1 適用範囲

この仕様書は、陸上自衛隊において使用する市販品の電池式ヘッドライトについて規定する。

### 1.2 用語の定義

この仕様書で用いる用語の定義は、次によるほか、GLT-CG-Z000001による。

#### 1.2.1

##### 市販品

一般市場に流通している物品で、カタログなどによって明確にされているものをいう。

#### 1.2.2

##### カタログ

この仕様書においては、製造者等の使用しているカタログをいう。

### 1.3 引用文書

この仕様書に引用する次の文書は、この仕様書に規定する範囲内において、この仕様書の一部を成すものであり、入札書又は見積書の提出時における最新版とする。

#### a) 規格

JIS C 0920

電気機械器具の外郭による保護等級 (IPコード)

NDS Z 8011

角形銘板

#### b) 仕様書

GLT-CG-Z000001 陸上自衛隊装備品等一般共通仕様書

## 2 一般的事項

この仕様書に規定していない事項は、製造者が規定する仕様及び社内規格並びに商習慣による。

## 3 製品に関する要求

### 3.1 品名及びカタログ製品名

品名及びカタログ製品名は、調達品目表による。

### 3.2 性能等

性能等は、調達品目表による。

### 3.3 製品の表示

製品の表示は、調達要領指定書によって指定する場合を除き、バッテリーボックスにGLT-CG-Z000001の2.3及びNDS Z 8011による1種銘板を表示する。

#### 4 品質保証

監督及び検査は、契約担当官等が定める監督・検査実施要領による。

#### 5 出荷条件

##### 5.1 包装

包装は、調達要領指定書によって指定する場合を除き、商慣習による。

##### 5.2 包装の表示

包装の表示は、調達要領指定書によって指定する場合を除き、商慣習による。

#### 6 その他の指示

##### 6.1 サービス拠点

契約の相手方は、日本国内に修理、部品交換などに対応できる、サービス拠点をもつ。

##### 6.2 附属品・予備品

附属品及び予備品は、製造者が規定する仕様及び社内規格による標準附属品及び標準予備品とするほか、調達品目表による。

##### 6.3 納入書類

###### 6.3.1 添付書類

添付書類は、調達要領指定書によって指定する場合を除き、表1の書類を製品ごとに添付するものとする。

表1-添付書類

名称	数量	規定
取扱説明書	1	GLT-CG-Z000001の箇条7による。

###### 6.3.2 提出書類

契約の相手方は、調達要領指定書によって指定する場合を除き、製品納入時、陸上自衛隊九州補給処装備計画部施設課に表2の書類を提出する。ただし、過去に納入実績があり、前回納入時と変更のない場合は、官側の承認を受けて省略することができる。

表2-提出書類

名称	数量 <sup>a)</sup>	規定
取扱説明書	1	GLT-CG-Z000001の箇条7による。
<b>注<sup>a)</sup></b> 規定の数量と異なる場合は、調達要領指定書によって指定する。		

#### 6.4 仕様書に関する疑義

この仕様書に関する疑義は、GLT-CG-Z000001の8.3による。

## 調達品目表

調達要求番号		作成部隊等名	九州補給処
調達要求年月日	年 月 日	作成年月日	令和 6年 9月 27日
仕様書番号	HE-C120003		

### 1 調達品目

品名	カタログ製品名 <sup>a)</sup>	注記
電池式 ヘッドライト	アックスブレーン (株)      ATL-40BZ ジェントス (株)              HLP-1805 ジェントス (株)              HW-V533H 又は同等以上のもの (他社の製品を含む。)	人命救助 システム用
<b>注<sup>a)</sup></b> この調達品目表に記載したカタログ製品名は、製品を選定するときの参考として例示したものであり、当該製品を指定するものではない。		

### 2 性能等

同等と判断する要求基準は、次による。

a) 構造及び形状は、次による。

- 1) ヘッド部 (照明灯), 電池ボックス部及びヘッドバンドから成る。
- 2) 照射角度 (狭角・広角) 及び照度の切替えが可能である。
- 3) アルカリ乾電池が使用可能。

b) 性能は、次による。

- |                      |          |
|----------------------|----------|
| 1) 明るさ (最大出力時)       | 400 Lm以上 |
| 2) 照射距離 (最大出力時)      | 100 m以上  |
| 3) 防水性能 (JIS C 0920) | IPX4以上   |
| 4) 電池寿命 (最大出力時)      | 6時間以上    |
| 5) 質量 (乾電池含む。)       | 300 g以下  |

### 3 附属品

附属品は、調達要領指定書によって指定する場合を除き、次による。

番号	品名 <sup>a)</sup>	数量	規定
1	アルカリ乾電池	一式	電池寿命が最大出力時6時間以上のもの。
2	ヘルメットクリップ	1セット	ヘルメットからヘッドライトの脱落を防止するもの。
<b>注<sup>a)</sup></b> 標準附属品に含まれる場合は、不要とする。			

調達要求番号: 5SNC2AK0903

陸 上 自 衛 隊 仕 様 書			
物品番号	5110-280-8856-5	仕 様 書 番 号	
鉄線きょう (人命救助システム用)		WE-Z120007	
		作 成	令和 6年 9月 27日
		変 更	令和 年 月 日
		作成部隊等名	九州補給処

## 1 総則

### 1.1 適用範囲

この仕様書は、陸上自衛隊において使用する市販品のボルトクリップについて規定する。

### 1.2 用語の定義

この仕様書で用いる用語及び定義は、次によるほか、GLT-CG-Z000001による。

#### 1.2.1

##### 市販品

一般市場に流通している物品で、カタログなどによって明確にされているものをいう。

#### 1.2.2

##### カタログ

この仕様書においては、製造者等の使用しているカタログをいう。

### 1.3 引用文書

この仕様書に引用する次の文書は、この仕様書に規定する範囲内において、この仕様書の一部を成すものであり、入札書又は見積書の提出時における最新版とする。

## 2 一般的事項

この仕様書に規定していない事項は、製造者が規定する仕様及び社内規格並びに商慣習による。

### a) 規格

NDS Z 8011 角形銘板

### b) 仕様書

GLT-CG-Z000001 陸上自衛隊装備品等一般共通仕様書

## 3 製品に関する要求

### 3.1 品名及びカタログ製品名

品名及びカタログ製品名は、調達品目表による。

### 3.2 性能等

性能等は、調達品目表による。

### 3.3 製品の表示

製品の表示は、調達要領指定書によって指定する場合を除き、GLT-CG-Z000001の2.3による。

#### 4 品質保証

監督及び検査は、契約担当官等が定める監督・検査実施要領による。

#### 5 出荷条件

##### 5.1 包装

包装は、調達要領指定書によって指定する場合を除き、商慣習による。

##### 5.2 包装の表示

包装の表示は、調達要領指定書によって指定する場合を除き、商慣習による。

#### 6 その他の指示

##### 6.1 納入書類

###### 6.1.1 添付書類

添付書類は、調達要領指定書によって指定する場合を除き、表1の書類を製品ごとに添付するものとする。

表1-添付書類

名称	数量	規定
取扱説明書	1	GLT-CG-Z000001の7.1 a)による。 日本語版とする。

###### 6.1.2 提出書類

契約の相手方は、調達要領指定書によって指定する場合を除き、製品納入時、陸上自衛隊九州補給処装備計画部施設課に表2の書類を提出する。ただし、過去に納入実績があり、前回納入時と変更がない場合は、官側の承認を受けて省略することができる。

表2-提出書類

名称	数量 <sup>a)</sup>	規定
取扱説明書	1	GLT-CG-Z000001の7.1 a)による。 日本語版とする。
<b>注<sup>a)</sup></b> 規定の数量と異なる場合は、調達要領指定書によって指定する。		

##### 6.2 仕様書に関する疑義

この仕様書に関する疑義は、GLT-CG-Z000001の8.3による。

## 調達品目表

調達要求番号		作成部隊等名	九州補給処
調達要求年月日		作成年月日	令和 6年 9月27日
仕様書番号	WE-Z120007		

### 1 調達品目

品名	カタログ製品名 <sup>a)</sup>
ボルトクリップ	(株) MCCコーポレーション 活線ボルトクリップ ZBC-600A 東邦工機(株) 絶縁ボルトクリップ BC600FN 又は同等以上のもの(他社の製品を含む。)

**注<sup>a)</sup>** この調達品目表に記載したカタログ製品名は、製品を選定するときの参考として例示したものであり、当該製品を指定するものではない。

### 2 性能等

同等と判断する要求基準は次による。

- a) 絶縁性能 6 6 0 0 V以上
- b) φ10 mm以上の軟線(ロックウェル硬さHRB80)を切断可能
- c) 寸法 600 mmを標準とする。
- d) 質量 3 kg以下
- e) 刃の長さは、ACSR線の切断に適した長さとする。

調達要求番号：5SNCZAK0903

陸上自衛隊仕様書			
物品番号		仕様書番号	
はしご		WE-Z120004	
		作成	令和 6年 9月 12日
		変更	令和 年 月 日
		作成部隊等名	九州補給処

## 1 総則

### 1.1 適用範囲

この仕様書は、陸上自衛隊において使用する市販品のはしごについて規定する。

### 1.2 用語及び定義

この仕様書で使用する用語の定義は、次によるほか、GLT-CG-Z000001による。

#### 1.2.1

##### 市販品

一般市場に流通している物品で、カタログなどによって明確にされているものをいう。

#### 1.2.2

##### カタログ

この仕様書においては、製造者等の使用しているカタログをいう。

### 1.3 種類

種類は、表1による。

表1-種類

番号	種類	物品番号	注記
1	2連, 8 m	—	調達品目表1による。
2	3連, 8.6 m	GE021187735	調達品目表2による。
3	伸縮, 5.8 m	GE021257899	調達品目表3による。

### 1.4 製品の呼び方

製品の呼び方は、仕様書の名称及び表1の種類による。

例 はしご 2連, 8 m

### 1.5 引用文書

この仕様書に引用する次の文書は、この仕様書に規定する範囲内において、この仕様書の一部を成すものであり、入札書又は見積書の提出時における最新版とする。

#### a) 規格

NDS Z 8011 角形銘板

#### b) 仕様書

GLT-CG-Z000001 陸上自衛隊装備品等一般共通仕様書

## 2 一般的事項

この仕様書に規定していない事項は、製造者が規定する仕様及び社内規格並びに商慣習による。

### 3 製品に関する要求

#### 3.1 品名及びカタログ製品名

品名及びカタログ製品は、調達品目表1～3による。

#### 3.2 性能等

性能等は、調達品目表1～3による。

#### 3.3 製品の表示

製品の表示は、調達要領指定書によって指定する場合を除き、GLT-CG-Z000001の2.3及びNDS Z 8011による1種銘板を表示する。

### 4 品質保証

監督及び検査は、契約担当官等が定める監督・検査実施要領による。

### 5 出荷条件

#### 5.1 包装

包装は、調達要領指定書により指定する場合を除き、商慣習による。

#### 5.2 包装の表示

包装の表示は、調達要領指定書により指定する場合を除き、商慣習による。

### 6 その他の指示

#### 6.1 添付書類

添付書類は、調達要領指定書によって指定する場合を除き、表2の書類を製品ごとに添付するものとする。

表2-添付書類

名称	数量	摘要
取扱説明書	1	GLT-CG-Z000001の7.1による。 日本語版とする。

#### 6.2 仕様書に関する疑義

この仕様書に関する疑義は、GLT-CG-Z000001の8.3による。

### 調達品目表 1

調達要求番号		作成部隊等名	九州補給処
調達要求年月日		作成年月日	令和 6年 9月 12日
仕様書番号	WE-Z120004		

#### 1 調達品目

品名	カタログ製品名 <sup>a)</sup>	注記
はしご	(株)ピカコーポレイション 2連はしご 2PRO-80B 又は同等品(他社製品を含む。)	2連, 8 m
<b>注<sup>a)</sup></b> この調達品目表に記載したカタログ製品名は、製品を選定するときの参考として例示したものであり、当該製品を指定するものではない。		

#### 2 性能等

同等と判断する要求基準は、次による。

- a) 全長            8 m (標準)
- b) 縮長           4.6 m (標準)
- c) 質量           22 kg 以下
- d) 最大使用荷重 130 kg / 75° 以上
- e) 材質           アルミニウム合金製

## 調達品目表 2

調達要求番号		作成部隊等名	九州補給処
調達要求年月日		作成年月日	令和 6年 9月12日
仕様書番号	WE-Z120004		

### 1 調達品目

品名	カタログ製品名 <sup>a)</sup>	注記
はしご	(株)ピカコーポレイション 3連はしご 3ALF-86 又は同等品(他社製品を含む。)	3連, 8.6 m

**注<sup>a)</sup>** この調達品目表に記載したカタログ製品名は、製品を選定するときの参考として例示したものであり、当該製品を指定するものではない。

### 2 性能等

同等と判断する要求基準は、次による。

- a) 全長                    8.6 m (標準)
- b) 縮長                    4 m (標準)
- c) 質量                    40 kg 以下
- d) 最大使用荷重        150 kg / 75° 以上
- e) 材質                    アルミニウム合金製

### 調達品目表 3

調達要求番号		作成部隊等名	九州補給処
調達要求年月日		作成年月日	令和 6年 9月12日
仕様書番号	WE-Z120004		

#### 1 調達品目

品名	カタログ製品名 <sup>a)</sup>	注記
はしご	長谷川工業(株) コンパクト1連はしご LS-59 (株)ピカコーポレイション 伸縮はしご SL-600J 又は同等品(他社製品を含む。)	伸縮, 5.8 m

**注<sup>a)</sup>** この調達品目表に記載したカタログ製品名は、製品を選定するときの参考として例示したものであり、当該製品を指定するものではない。

#### 2 性能等

同等と判断する要求基準は、次による。

- a) 全長                5.8 m以上
- b) 縮長                1.1 m以下
- c) 質量                26 kg以下
- d) 最大使用荷重    100 kg/75° 以上
- e) 材質                 アルミニウム合金製

調達要求番号：5SNC2AK0903

陸上自衛隊仕様書		
物品番号	3920-280-8848-5	仕様書番号
台車 (人命救助システム用)	WE-Z120005	
	作成	令和 6年 9月 12日
	変更	令和 年 月 日
	作成部隊等名	九州補給処

## 1 総則

### 1.1 適用範囲

この仕様書は、陸上自衛隊において使用する台車について規定する。

### 1.2 用語及び定義

この仕様書で用いる用語及び定義は、次によるほか、GLT-CG-Z000001による。

### 1.3 引用文書

この仕様書に引用する次の文章は、この仕様書に規定する範囲内において、この仕様書の一部を成すものであり、入札書又は見積書の提出時における最新版とする。

#### a) 規格

NDS Z 8011 角形銘板

#### b) 仕様書

GLT-CG-Z000001 陸上自衛隊装備品等一般共通仕様書  
HE-Z139002 収納箱 (人命救助システム用)

## 2 製品に関する要求

### 2.1 一般的要求事項

台車は、HE-Z139002による収納箱 (人命救助システム用) (以下、“収納箱”という。) (3～4個) を積載し、固定用ベルトで固定・運搬が可能である。

### 2.2 構造・形状・寸法・質量

#### 2.2.1 構造

構造は、次によるほか、製造者の社内規格に合格したものとする。

a) 台車のタイヤは、ゴム製のノーパンクタイヤとする。

b) すくい板の前面 (2か所) 及び本体 (2か所) の計4か所に、収納箱を固定するための、ベルト掛用フックを設ける。

c) 折畳み式の脚をもつ。

#### 2.2.2 形状・寸法

形状及び寸法は、図1を標準とし、細部は、承認図面による。

#### 2.2.3 質量

質量は、30 kg以下とする。

### 2.3 性能

性能は、積載荷重 200 kg以上とし、収納箱 (3～4個) を積載し、固定用ベルト (2本) で縛着可能とする。

## 2.4 外観

外観は、仕上げは良好で、きず、割れ、ねじれ、さびなどの欠陥があってはならない。

## 2.5 塗装

塗装は、GLT-CG-Z000001の2.2によるほか、製造者の規定する仕様及び社内規定による。

## 2.6 製品の表示

製品の表示は、GLT-CG-Z000001の2.3及びNDS Z 8011による1種銘板を表示する。細部は、承認図面による。

## 3 品質保障

監督及び検査は、契約担当官等が定める監督・検査実施要領による。

## 4 出荷条件

### 4.1 包装

包装は、調達要領指定書によって指定する場合を除き、商慣習による。

### 4.2 包装の表示

包装の表示は、調達要領指定書によって指定する場合を除き、商慣習による。

## 5 その他の指示

### 5.1 附属品

附属品は、調達要領指定書によって指定する場合を除き、表1による。

表1-附属品

名称	数量	規定
固定用ベルト	2	幅2.5 cm, 長さ4 m 材質 ナイロン又はポリエステル製

### 5.2 承認用図面

契約の相手側は、GLT-CG-Z000001の**箇条6**に基づき、2.2.2及び2.6その他必要事項について、承認用図面3部を契約担当官等に提出し、承認を受ける。ただし、過去に納入実績があり前回納入時と変更のない場合は、官側の承認を受けて省略することができる。

### 5.3 納入書類

#### 5.3.1 添付書類

添付書類は、調達要領指定書によって指定する場合を除き、表2の書類を製品ごとに添付するものとする。

表2-添付書類

名称	数量	規定
取扱説明書	1	GLT-CG-Z000001の7.1 a)による。

#### 5.3.2 提出書類

契約の相手方は、調達要領指定書によって指定する場合を除き、製品納入時に陸上自衛隊九州補給処装備計画部施設課に表3の書類を提出する。ただし、過去に納入実績があり、前回納入時と変更のない場合は、官側の承認を受けて省略することができる。

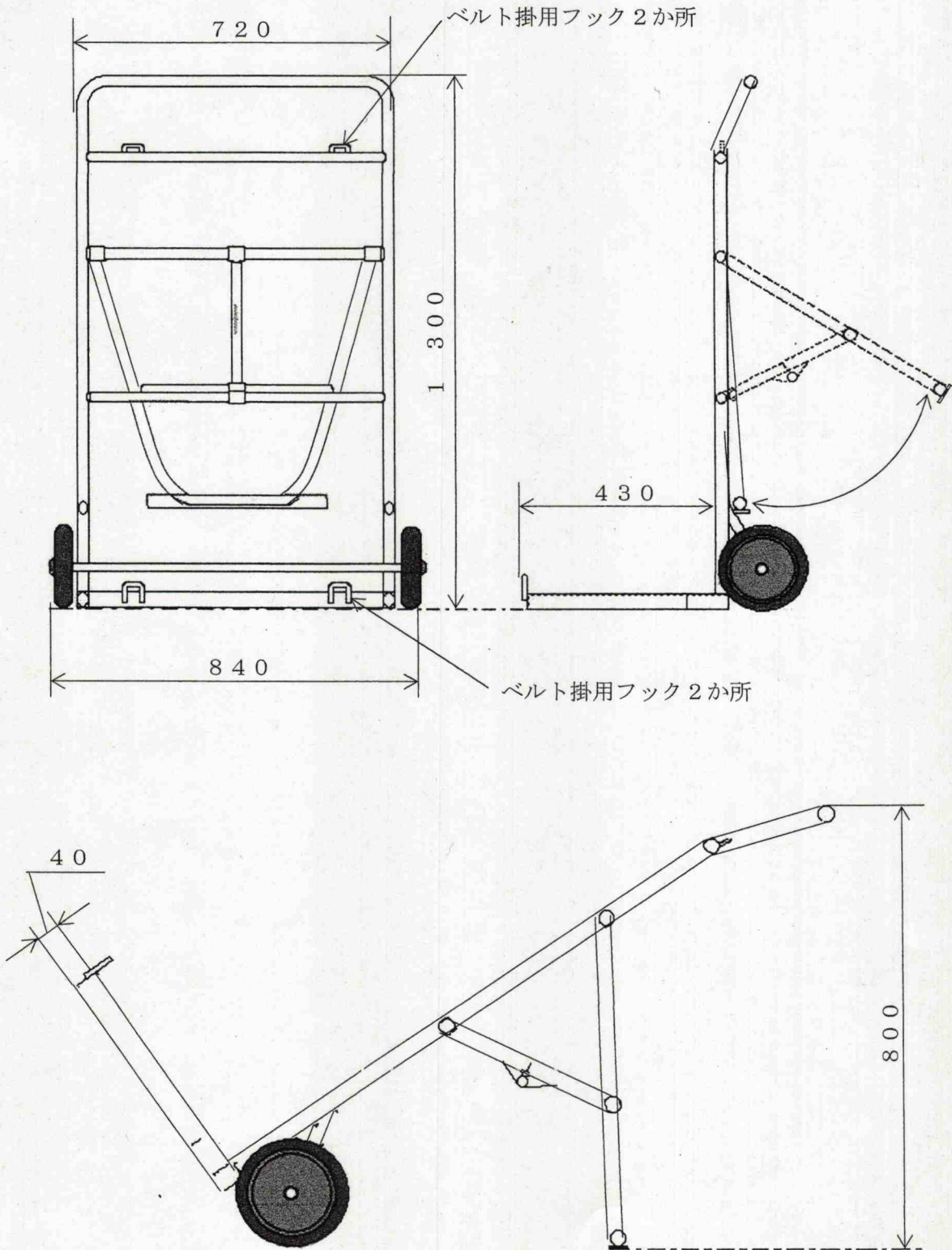
表3-提出書類

番号	名称	数量 <sup>a)</sup>	規定
1	取扱説明書	1	GLT-CG-Z000001の7.1 a)による。
2	完成品写真	1	製品及び付属品を展開した状態とする。
注 <sup>a)</sup> 規定の数量と異なる場合は、調達要領指定書によって指定する。			

5.4 仕様書に関する疑義

この仕様書に関する疑義は、GLT-CG-Z000001の8.3による。

単位 mm



注記 図は、一例を示すものであり、特定の製品を示すものではない。

図1-形状及び寸法