

調達要領指定書	調達要求番号	
	調達要求年月日	令和6年12月4日
	作成部課	システム通信・サイバー学校 総務部管理課
	作成年月日	令和6年12月4日
品名	使用済車両売払い(1/2tトラック(指揮・連絡:警務用)他26件)	
仕様書番号	GV-Z001013D	

指定事項

2.1 一般的要求事項

d) 売払い車両の引渡し場所は久里浜駐屯地とし、売払い車両は下表による。

売払い車両一覧表

番号	種類	単位	数量	車体番号	解体 処分図
1	1/2tトラック (指揮・連絡:警務用)	UN	1	V16-0400590	仕様書 図1による
2	1/2tトラック (指揮・連絡:警務用)	UN	1	V16-0500681	仕様書 図1による
3	11/2tトラック	UN	1	XCD30-0001434	仕様書 図2による
4	11/2tトラック	UN	1	BXCD30-0001956	仕様書 図2による
5	11/2tトラック	UN	1	BXCD30-0001958	仕様書 図2による
6	中型トラック(4×2)	UN	1	FE50CBT-550137	仕様書 図2による
7	31/2tトラック	UN	1	SKW475-3001810	仕様書 図3による

番号	種類	単位	数量	車体番号	解体 処分図
8	31/2tトラック	UN	1	SKW475-70000206	仕様書 図3による
9	31/2tトラック	UN	1	SKW475-3002529	仕様書 図3による
10	31/2tトラック	UN	1	SKW475-3002530	仕様書 図3による
11	31/2tトラック (無線搬送通信装置1号用)	UN	1	SKW475-3001993	仕様書 図3による
12	31/2tトラック (無線搬送通信装置1号用)	UN	1	SKW475-3001995	仕様書 図3による
13	31/2tトラック (無線搬送通信装置1号用)	UN	1	SKW475-3002002	仕様書 図3による
14	31/2tトラック (無線搬送通信装置1号用)	UN	1	SKW475-3002003	仕様書 図3による
15	31/2tトラック (無線搬送通信装置1号用)	UN	1	SKW475-3001052	仕様書 図3による
16	31/2tトラック (無線搬送通信装置1号用)	UN	1	SKW475-3001053	仕様書 図3による
17	31/2tトラック (無線搬送通信装置1号用)	UN	1	SKW475-3001972	仕様書 図3による
18	31/2tトラック (無線搬送通信装置1号用)	UN	1	SKW475-3002008	仕様書 図3による
19	31/2tトラック (無線搬送通信装置1号用)	UN	1	SKW475-3002013	仕様書 図3による
20	31/2tトラック (無線搬送通信装置1号用)	UN	1	SKW475-3002014	仕様書 図3による

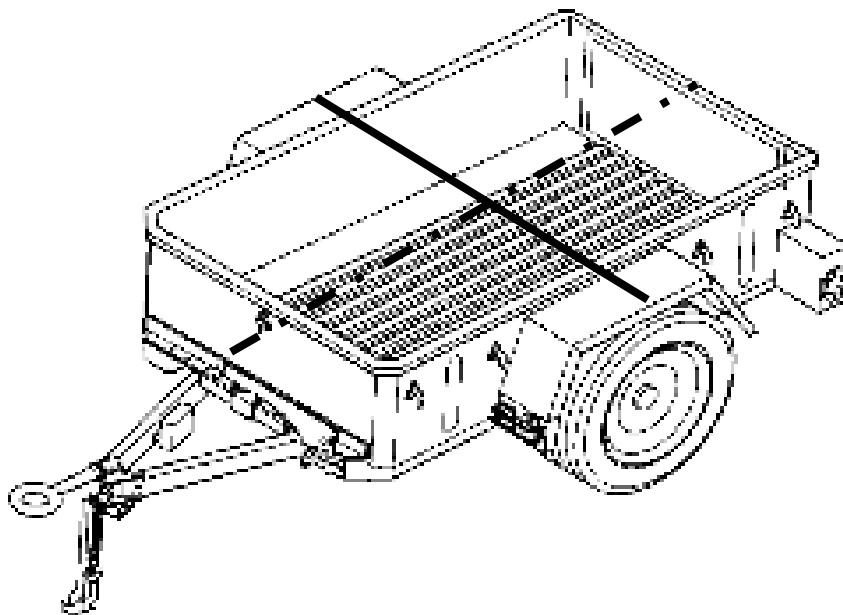
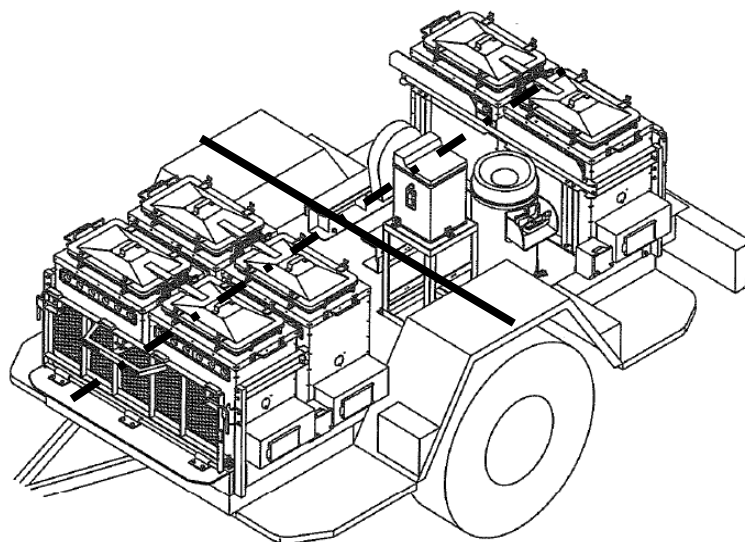
番号	種類	単位	数量	車体番号	解体 処分図
21	31/2t ダンプ 〔はん（汎）用形〕	UN	1	SKW464-3001576	仕様書 図3による
22	31/2tトラック (師団通信システム用)	UN	1	SKW464-3001233	仕様書 図3による
23	31/2t 通信修理車	UN	1	SKW475-3000587	仕様書 図3による
24	1t トレーラ	UN	1	T-52874	2.5による
25	野外炊具1号(改)	UN	1	DHPFX 1 1 5A-0 0 3 0	2.5による
26	野外炊具1号(改)	UN	1	DHPFX 1 1 5A-0 0 3 2	2.5による
27	野外炊具1号(改)	UN	1	DHPFX 1 1 5A-0 0 4 6	2.5による

※ 解体・破砕場所は契約の相手方の施設で実施するものとする。

指定事項

2.5 車両の解体・処分要領

d) 解体・破碎方法は下記による。



4.1 提出書類

a) 提出先 システム通信・サイバー学校管理課補給班