

9 6 号館薬注ポンプ設備補修工事

件名	9 6 号館薬注ポンプ設備補修工事	縮尺	
種別	表 紙	図面番号	1 / 9
陸上自衛隊システム通信・サイバー学校総務部管理課		作成日	R6.12.2

仕様書

1	工 事 名	96号館薬注ポンプ設備補修工事
2	工 事 場 所	神奈川県横須賀市久比里2-1-1 陸上自衛隊久里浜駐屯地
3	工 期	契約締結日から令和7年3月28日まで
4	工 事 概 要	96号館薬注ポンプ設備補修工事 一式

5 一般事項

- (1) 本仕様書は、陸上自衛隊久里浜駐屯地で実施する「96号館薬注ポンプ設備補修工事」について、必要な事項を規定する。
- (2) 本仕様書及び図面に記載のない事項については、「公共建築工事標準仕様書」及び「公共建築改修工事標準仕様書」（以下、標準仕様書等）による他、関係諸基準による。
- (3) 本仕様書の記載事項に疑義を生じた場合は、すべて監督官と協議する。
- (4) 本工事实施に際し、本仕様書に明記なき事項についても施工上、当然処置すべき事項は請負業者の負担において実施するものとする。
- (5) 現場の納まり及び取り合わせ等により軽微な変更の必要性が生じた場合は監督官と協議し実施するものとする。
- (6) 請負業者は現場代理人を指名し、関係諸法令に従い本工事の工程管理、品質管理及び施工に従事する者の技術上の指導監督を行うと共に、火災、盗難、その他の災害の防止について十分注意を払う。また、工事現場においては、常に整理整頓を行い、特に危険箇所の点検を行う等の事故防止に努めること。なお、工事災害等は請負業者が自らその責を負う。
- (7) 仮設材料以外の材料はすべて新品とし、JIS規格等の適用品とする。これらの適用品以外の物については、監督官と協議する。
- (8) 工事写真は工事着工前、完成後、工事隠ぺいとなる箇所、材料搬入、主要な工事段階の工事状況、その他監督官の指示により計測等を実施した箇所の写真を撮影すること。また、工事完了後はすみやかに整理し提出する。
- (9) 工事に必要な電気・水道は、原則として請負業者の負担により発電機及び給水タンク等を設置する。
- (10) 発生材は発生材調書を提出するとともに、売払いが可能なものは監督官の指示する場所に集積すること。産業廃棄物は法令に基づき適正に処分すること。また、アスベスト等有害物質の調査が必要な場合は請負業者の責任において実施すること。
- (11) 発生材・資材等の搬入・搬出時は、既存施設に損傷を与えぬよう十分注意して作業を行う。また、万一損傷を与えた場合は請負業者の責において復旧すること。

- (12) 竣工検査合格後、施工上の欠陥によるものとみられる不具合等の発生において請負業者はその責を1年間負うものとする。

6 特記事項

(1) 機械設備工事

ア 撤去工事

- (ア) 薬注ポンプ：NJ型 型式 F-12 200L
- (イ) 薬注タンク：200L 500(W)×500(D)×900(H)
- (ウ) 注入口用バルブ：ボール弁（レバータイプ）25A
- (エ) 薬注配管（ブレードホースφ6-11）

イ 新設する薬注ポンプは以下に示すもの（同等品以上）とする。

場所	メーカー	規格等	数量
96号館	株式会社タクミナ	薬注ポンプ：CLV-100-ATCF-HW-200V3-S-S 最大吐出量108ml/min, 1.0MPa, 3φ200V, 25W サイホン止めチャッキ弁, フート弁	1式
		薬注タンク：200L, PVC製, ポンプベース付き	1式
	KITZ	注入口用バルブ：ボール弁（レバータイプ） 15A SUS製 10K/600型	1式
		薬注配管（ブレードホースφ6-11）及び継手類雑材消耗品	1式

ウ 薬注ポンプ及び薬注配管接続時には、支持金具を使用すること。

エ 作業終了後試運転を実施し、機器が正常に作動することを確認すること。施工範囲外に異常等がみられる場合は速やかに官側へ報告するとともに、補修見積書（様式随意）を作成、提出すること。

(2) 電気設備工事

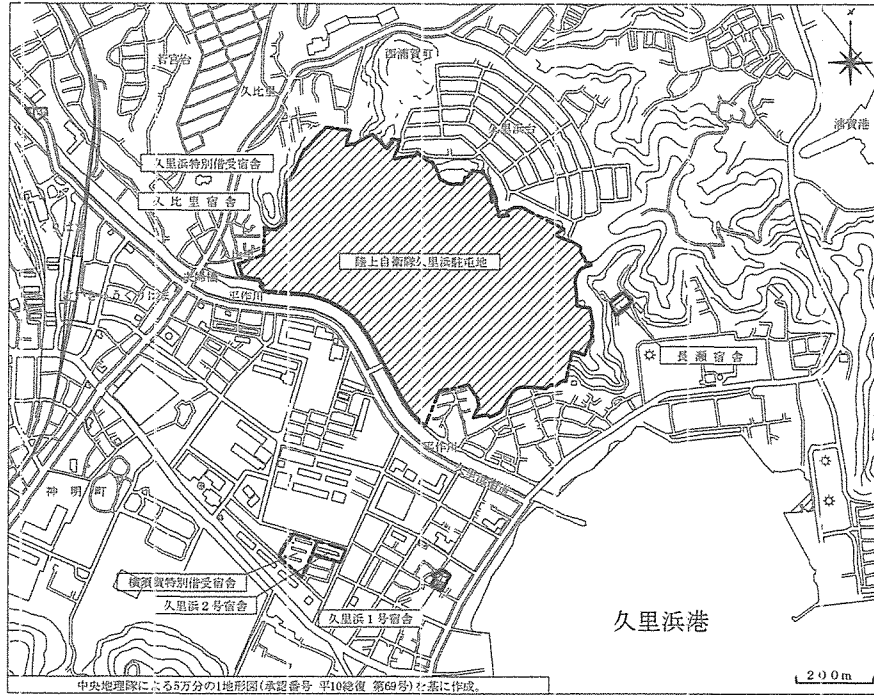
ア 撤去工事

- (ア) 漏電遮断器：EG33F
- (イ) 電磁開閉器：SC-D3【11】
- (ウ) リレー：MY2N 200/220V AC
- (エ) キャップタイヤケーブル：0.75mm4心

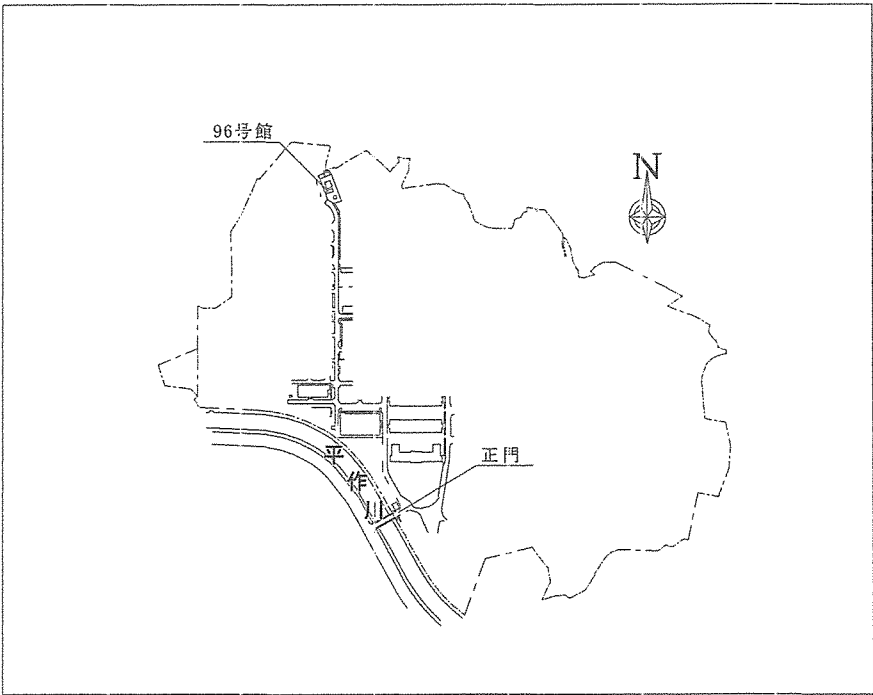
イ 新設する電気設備は以下に示すもの（同等品以上）とする。

場所	規格等	数量
96号館	漏電遮断器：EW32AFC-3P005B	1台
	電磁開閉器：SW-03, AC200V	1台
	リレー：MY2N, AC200V	2台
	600Vゴムキャップタイヤケーブル：0.75mm, 4心	3.7m

件名	96号館薬注ポンプ設備補修工事	縮尺		
種別	仕様書	図面番号	2	/ 9
陸上自衛隊システム通信・サイバー学校総務部管理課		作成日	R6.12.2	

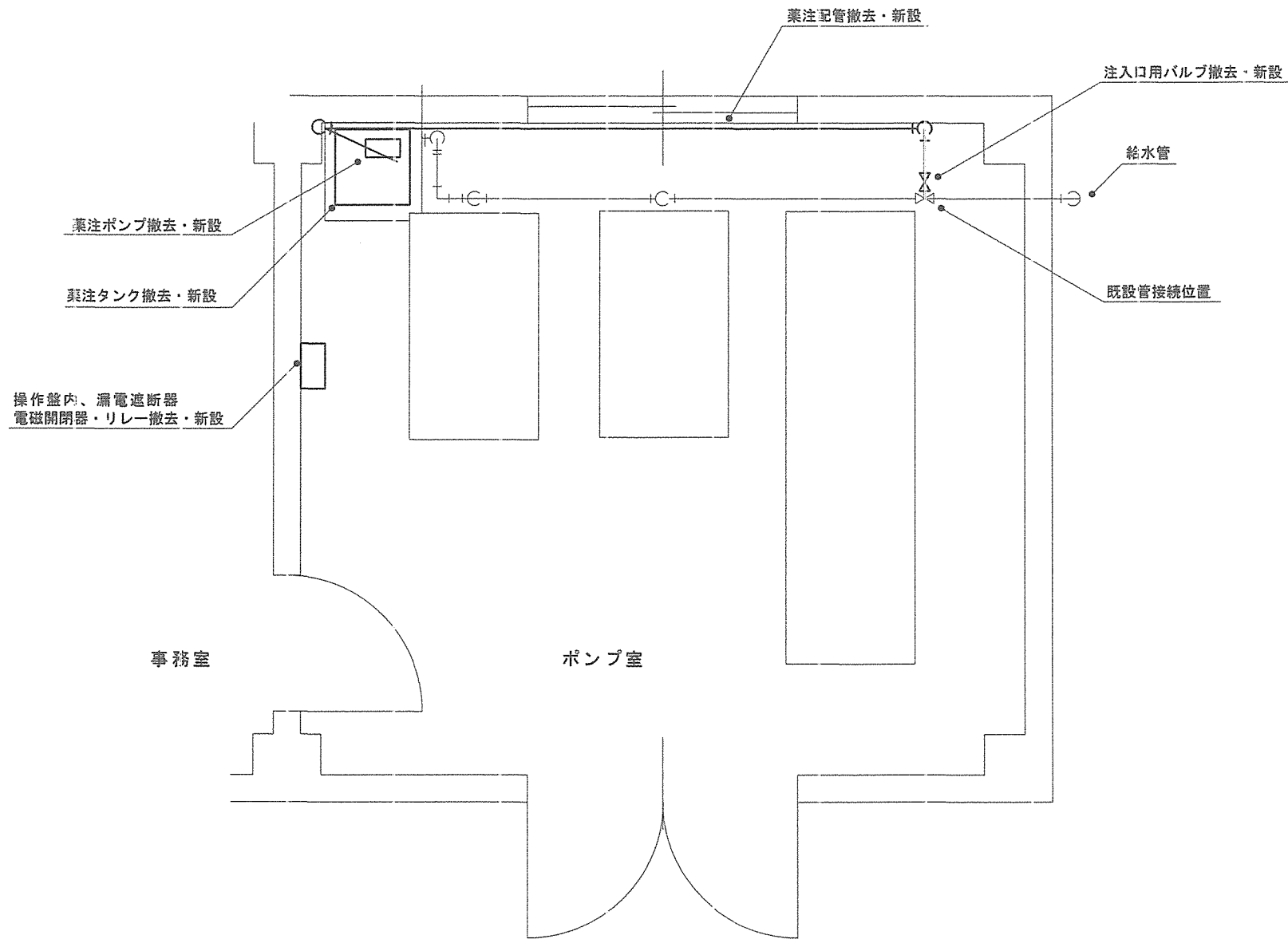


案内図

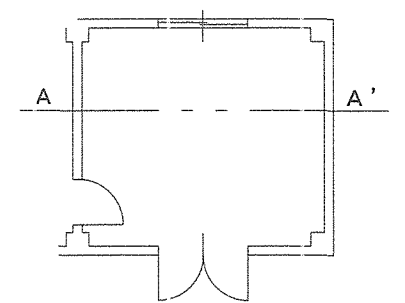
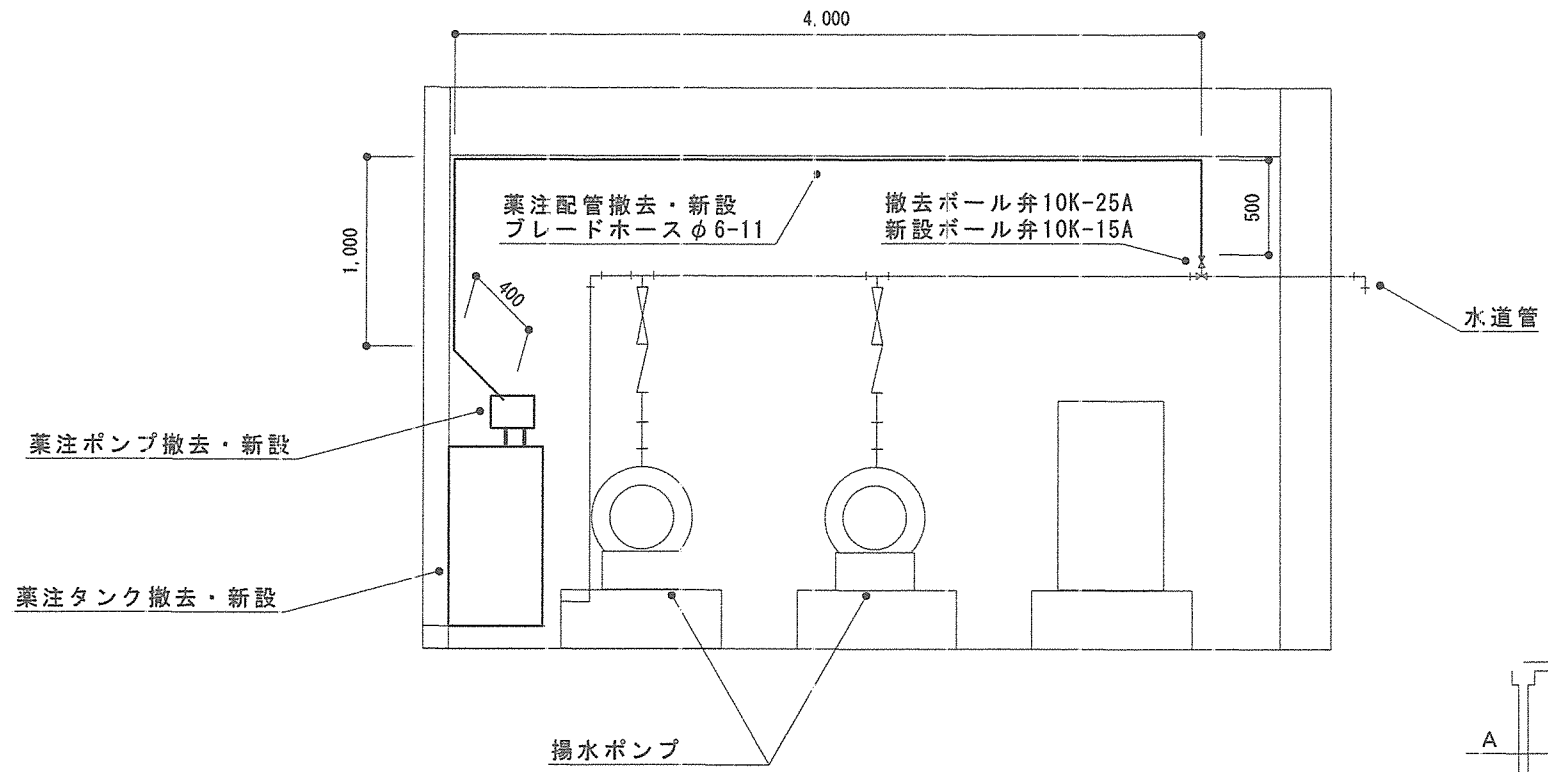


配置図

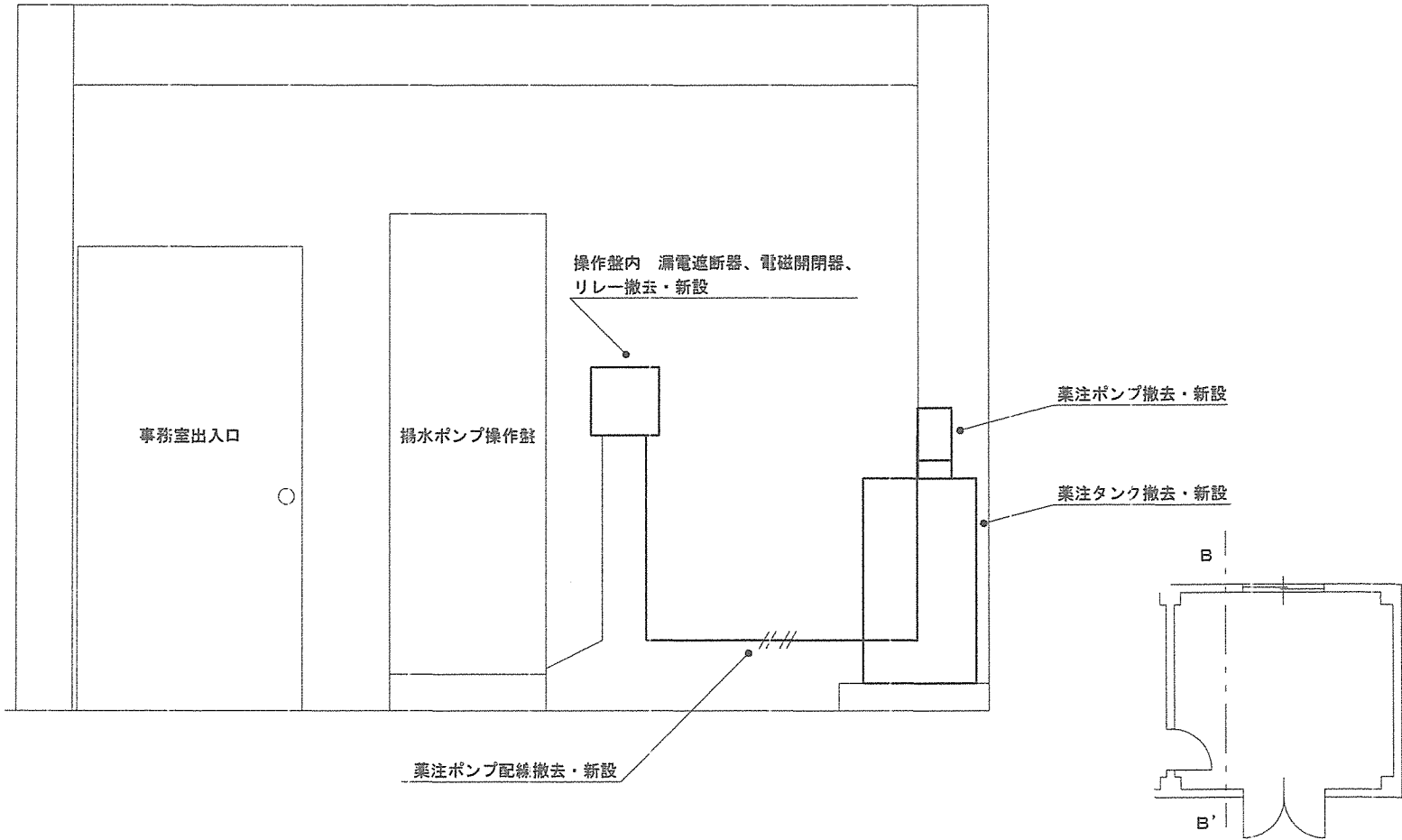
件名	96号館薬注ポンプ設備補修工事	縮尺	1 / X
図名	案内図・配置図	図面番号	3 / 9
陸上自衛隊システム通信・サイバー学校総務部管理課		作成日	R6.12.2



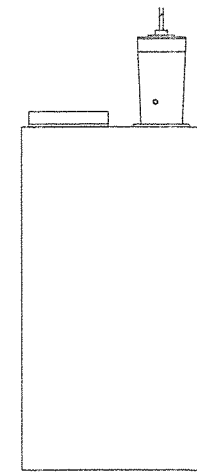
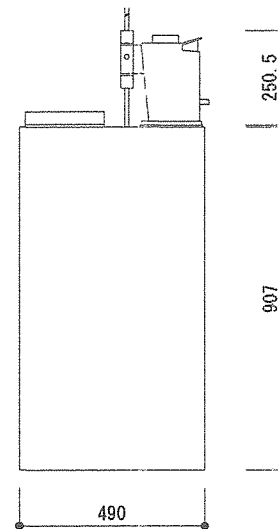
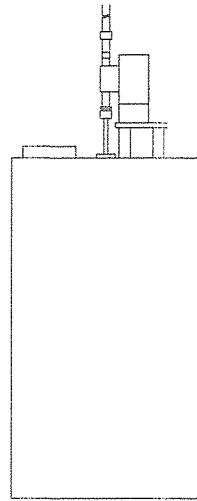
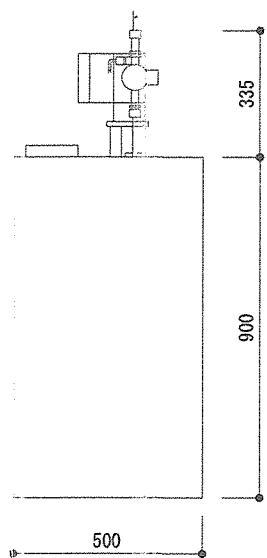
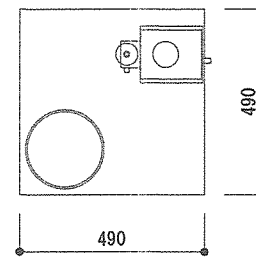
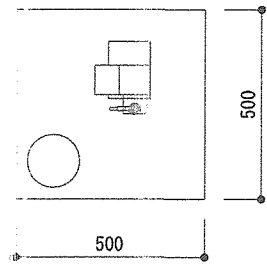
件名	96号館薬注ポンプ設備補修工事	縮尺	1 / 40
図名	平面図	図面番号	4 / 9
陸上自衛隊システム通信・サイバー学校総務部管理課		作成日	R6.12.2



件名	96号館薬注ポンプ設備補修工事	縮尺	1 / 40
図名	A-A' 断面図	図面番号	5 / 9
陸上自衛隊システム通信・サイバー学校総務部管理課		作成日	R6.12.2



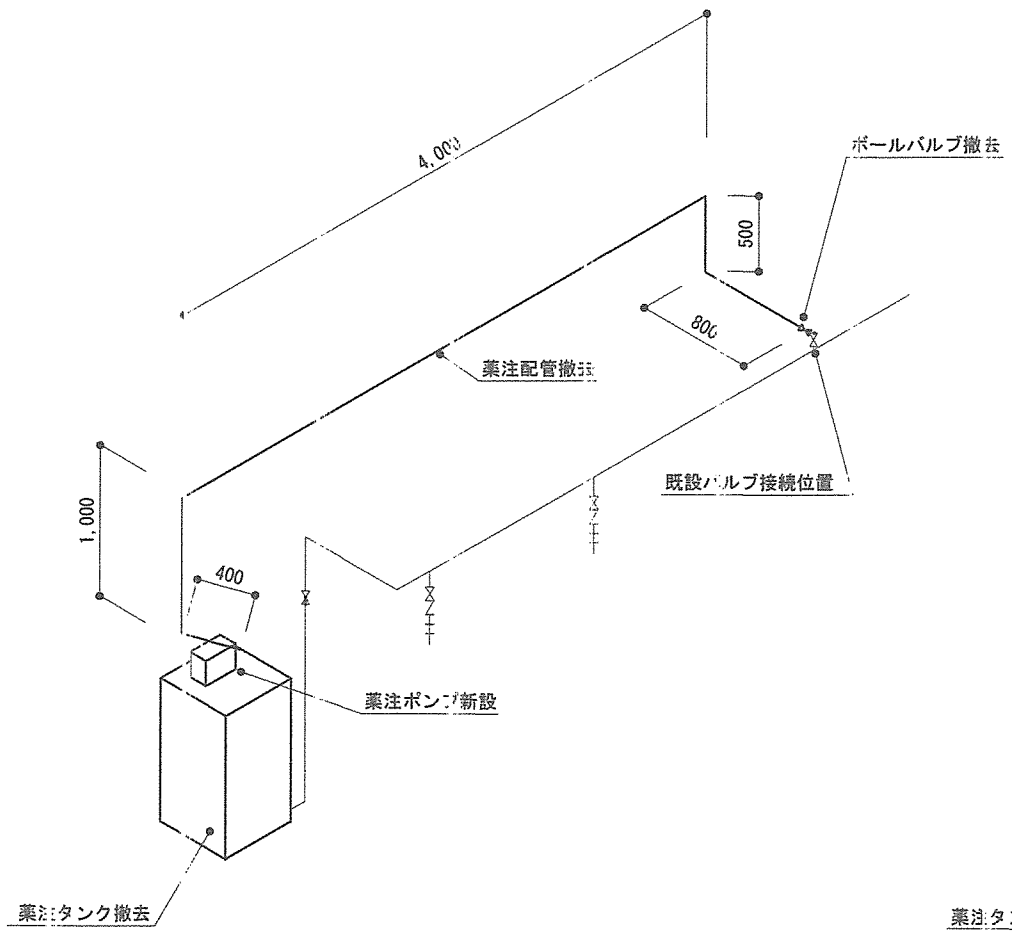
件名	96号館薬注ポンプ設備補修工事	縮尺	1/30
図名	B-B' 断面図	図面番号	6/9
陸上自衛隊システム通信・サイバー学校総務部管理課		作成日	R6.12.2



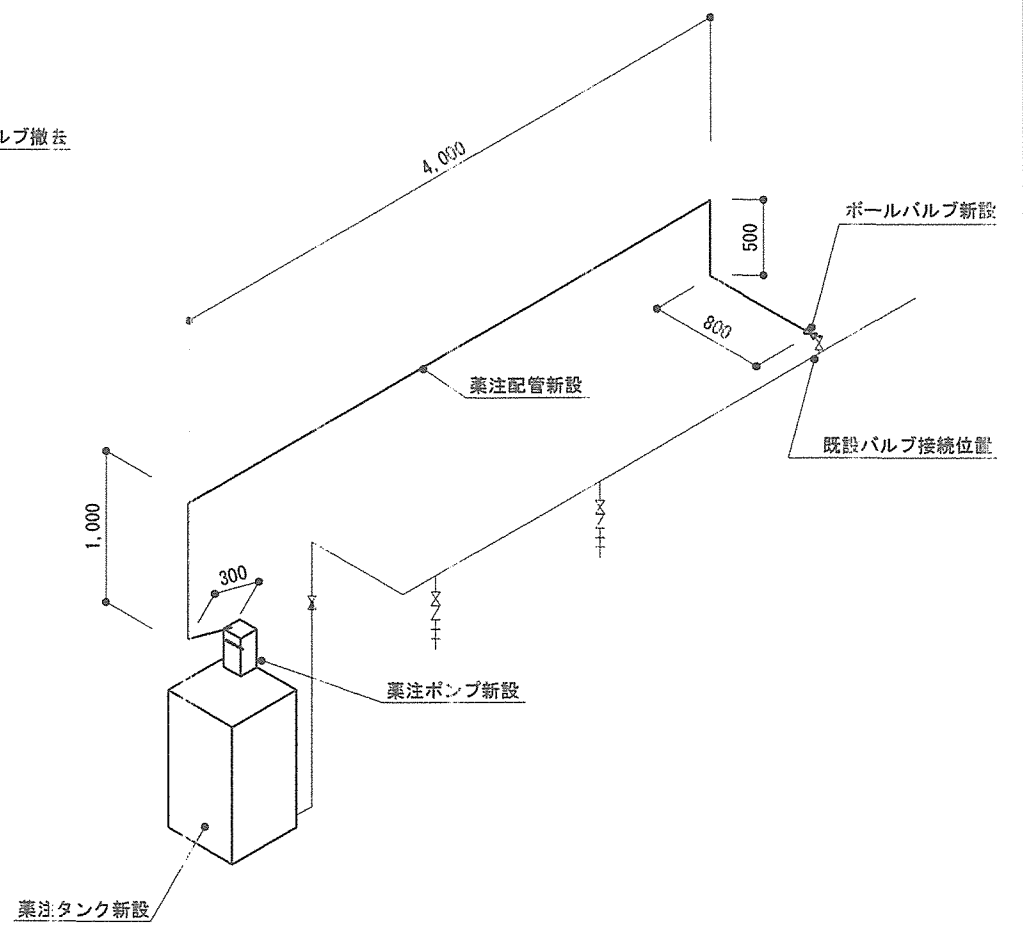
薬注ポンプ、薬注タンク撤去

薬注ポンプ、薬注タンク新設

件名	96号館薬注ポンプ設備補修工事	縮尺	1 / 20
	薬注ポンプ、薬注タンク撤去・新設	図面番号	7 / 9
陸上自衛隊システム通信・サイバー学校総務部管理課		作成日	R6.12.2

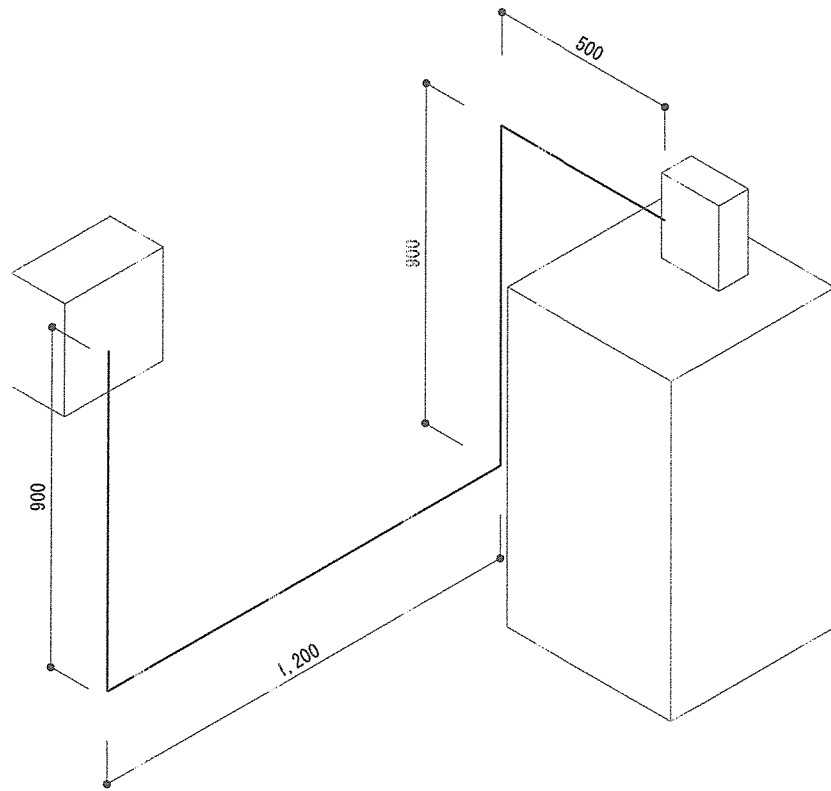


撤去系統図

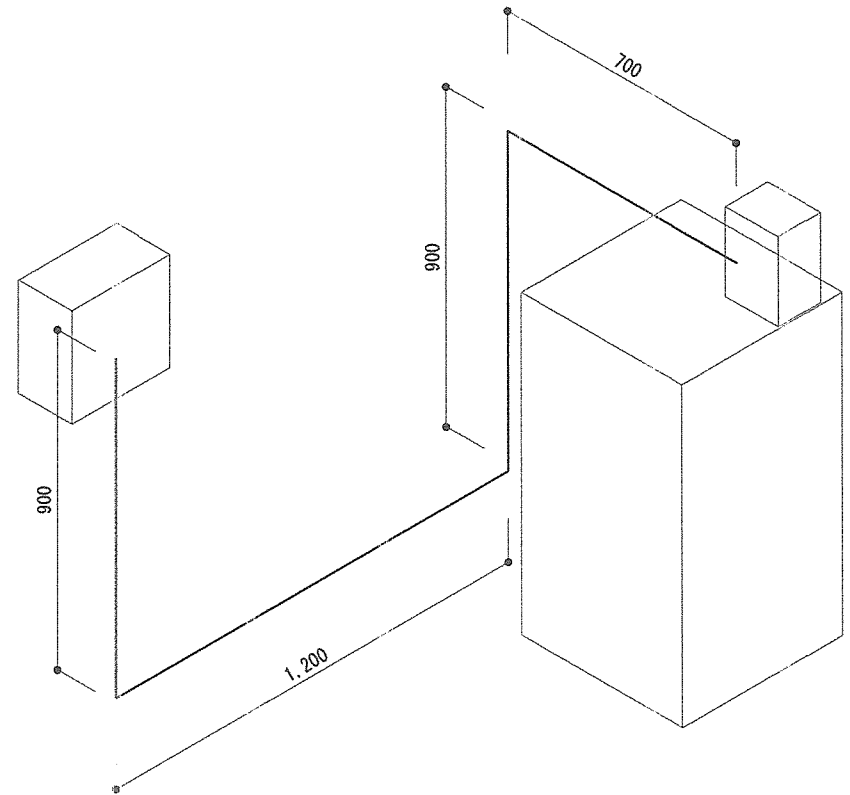


新設系統図

件名	96号館薬注ポンプ設備補修工事	縮尺	1 / 50
図名	薬注配管系統図	図面番号	8 / 9
陸上自衛隊システム通信・サイバー学校総務部管理課		作成日	R6.12.2



配線撤去



配線新設

件名	96号館薬注ポンプ設備補修工事	縮尺	1 / 20
	配線系統図	図面番号	9 / 9
陸上自衛隊システム通信・サイバー学校総務部管理課		作成日	R6.12.2

