

見積依頼書

契約担当官
陸上自衛隊幹部候補生学校
会計課長 松岡 史郎

以下のとおり見積を依頼します。

1 見積依頼

契約実施計画番号		調達要求番号		物品番号		仕様書番号	
4KLX11100170		4KLJ1AA3003 0001					
品名 または 件名							
油分離槽清掃等役務（前期）							
部品番号 または 規格							
仕様書のとおり							
使用器材名							
数 量	単 位	銘 柄	使 用 期 限 等	グ ル ー プ	指 定	検 査	包 装
1.00	ST						
納地または工事場所				引渡場所			
幹候校				給水所（内線268）			
搬入場所				納期または工期			
				令和6年7月31日（水）			

2 契約条項を示す場所

陸上自衛隊幹部候補生学校会計課事務室及び幹部候補生学校ホームページ

3 説明会及び提出の日時場所

説明会日時場所：

提出日時場所：令和6年5月8日（水）10時00分

4 決定方式及び契約方式

決定方式：総品目総額 契約方式：随意契約

5 注意事項

- 見積書には、「住所」、「会社名」及び「代表者名」を記載してください。
- 見積書への押印は、「会社印」及び「代表者印」をお願いいたします。
- 前号の押印を省略する場合は、「担当者氏名」及び「連絡先」を必ず記載してください。
- 見積辞退を希望される場合、その旨を電話連絡又は見積書に「辞退」と記載しFAX送信してください。
- 価格調査書は、見積提出年月日の前開庁日（5月7日）17時00分までにFAX等でご提出ください。
- 見積書は、令和6年5月8日10時00分までにFAX等で届いたもののみを有効とします。
- 適用する契約条項
ア 「役務請負契約条項」
イ 「談合等の不正行為に関する特約条項」
ウ 「暴力団排除に関する特約条項」

6 「税抜き価格」を記載してください。契約金額は、消費税を含んだ金額となります。

7 見積に関する調整先

〒839-0852

福岡県久留米市高良内町2728

陸上自衛隊幹部候補生学校 総務部 会計課

契約班 山田（やまだ）

電 話 0942-43-5215 （内線218）

FAX 0942-44-2058

令和6年4月22日

オープンカウンター方式による見積依頼について

- 1 本リストは、オープンカウンター方式実施要項に基づく手続きが必要です。
- 2 本方式は、随意契約を前提とした見積依頼であり、有効な見積書をもって申込みをした者のうち、予定価格の制限の範囲内で最低の価格の見積書をもって申込みをした者を契約の相手方とします。

3 件名リスト

一連番号	件名	履行場所	履行期限	見積依頼書公表日	見積書提出期限	見積合わせの日時	備考
1	油分離槽清掃等役務（前期）	陸上自衛隊幹部候補生学校	6.7.31	6.4.22	6.5.8 10:00	6.5.8 10:00	

4 契約条項等を示す場所、問合せ先及び提出先

〒839-8505

福岡県久留米市高良内町2728

幹部候補生学校総務部会計課（担当 山田）

TEL 0942-43-5215（内218）

FAX 0942-44-2058

仕 様 書		課 科 隊 名	作 成 者	作 成 年 月 日
件 名	油分離槽清掃等役務(前期)	管 理 課	中山技官	6.4.22

1 適用範囲

この仕様書は「油分離槽清掃等役務(前期)」について適用する。

2 実施場所

福岡県久留米市高良内町2728 陸上自衛隊前川原駐屯地

3 実施内容

駐屯地内の洗車場に設置された油分離槽の清掃及び汚泥等の汲み上げを実施する。

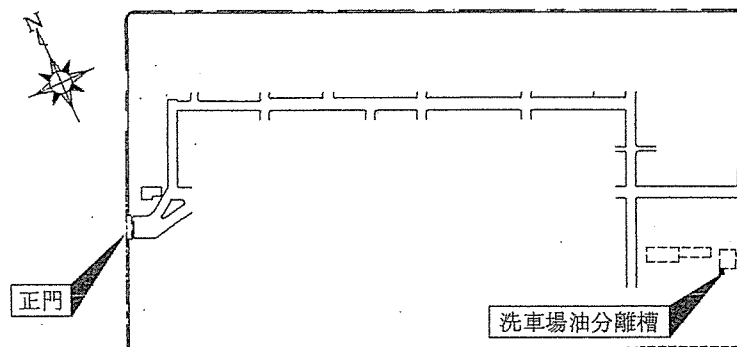
4 一般事項

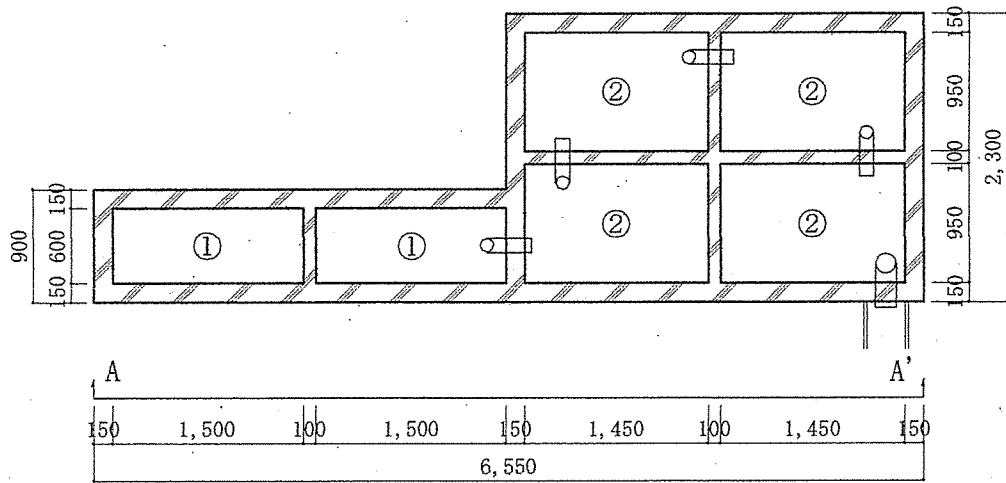
- (1) 本件は本仕様書によるほか、関係法令により適切に実施する。
- (2) 受注者は本件の実施に伴い、本仕様書に明記のない事項及び疑義、相違が生じた場合は、監督官と協議し、その指示に従うものとする。その際、技術上当然実施すべき事項は受注者の負担において行うものとする。
- (3) 受注者は、実施日について監督官と協議し、その指示に従い実施する。
- (4) 本件の実施にあたり、周囲の構造物等に損傷を与えた場合は速やかに監督官へ報告し、受注者の負担により速やかに原形に復旧するものとする。
- (5) 本役務写真は、国土交通省大臣官房官庁営繕部監修「営繕工事写真撮影要領」により実施するものとし、着工前、各作業工程、完成後及び監督官が指示する箇所をカラーにて撮影し、A4版アルバムに整理のうえ監督官に1部提出するものとする。なお、撮影後の写真の加工は一切行ってはならない。
- (6) 本件終了後、検査官・監督官及び受注者立会のもと完成検査を実施するものとする。

5 特記事項

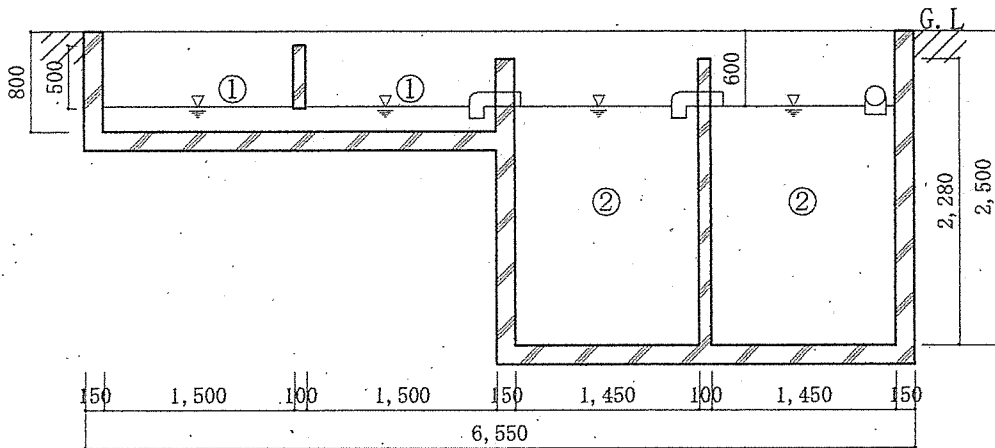
- (1) 清掃は、油分離槽内の油分・汚泥の汲取り後、高圧洗浄機による洗浄を実施する。
- (2) 中間水は水中ポンプにより汲み取り、清掃が終了した槽に返送する。
- (3) 標準汚水処分量は3t程度とする。
- (4) 汲み上げた油分・汚泥及び洗浄水は全て産業廃棄物として適切に処分するものとし、マニフェスト(E票まで)を工期内に提出すること。

6 駐屯地配置図





洗車場油分離槽平面図 S=1/60



洗車場油分離槽断面図(A-A') S=1/60

設置場所	No.	油分離槽規格	容量	保有水量
洗車場	①	1.5m×0.6m×0.8m×2槽	0.72m ³ ×2槽	0.18m ³ ×2槽
	②	1.45m×0.95m×2.5m×4槽	3.44m ³ ×4槽	2.62m ³ ×4槽

見 積 書

令和 年 月 日

契約担当官
陸上自衛隊幹部候補生学校
会計課長 松岡史郎 殿

住 所 :

会 社 名 :

代表者名 :

印

示された入札条件及び契約条項承諾のうえ入力致します。

なお、当社は入札心得に定める暴力団排除に関する事項について誓約いたします。

¥

品 名	規 格	単 位	数 量	単 価	金 額	摘 要
油分離槽清掃等役務	仕様書のとおり	ST	1			
	以下余白					
納 期	令和6年7月31日					
納 地	陸上自衛隊幹部候補生学校 (給水所)					

価 格 調 査 書

令和 年 月 日

契約担当官
陸上自衛隊幹部候補生学校
会計課長 松岡史郎 殿

住 所
会 社 名
代表者名

名 称	規 格	単 位	数 量	単 価	金 額
油分離槽清掃等役務	仕様書のとおり	ST	1		
	以下余白				

※ 金額は税別で記入をお願いします。

担 当 : 会計課 山田 TEL 0942-43-5215 (内線218)
FAX 0942-44-2058