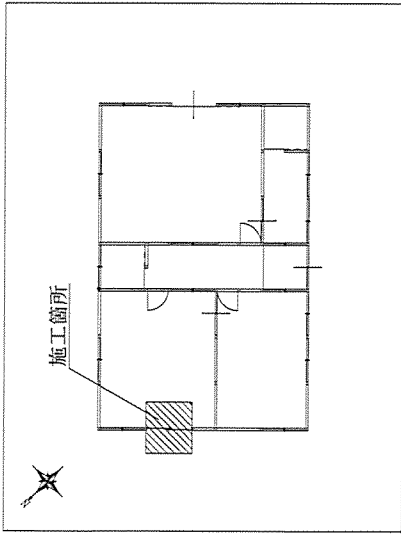


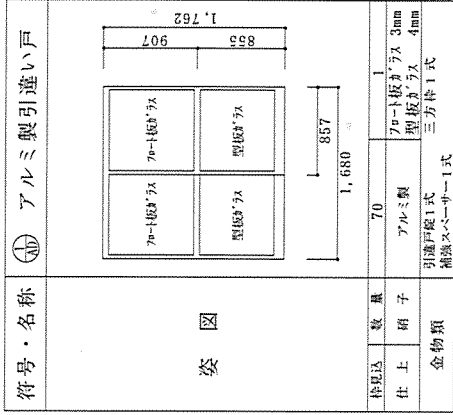
No.87建物等建具補修工事 (表紙を含め4枚)

工名	No.87建物等建具補修工事				図面番号	1/4
事名	表紙				縮尺	
業務隊長	管理科長	営繕班長	管財主任	基地対策	木工係長	設計
陸上自衛隊霞目駐屯地業務隊						令和4年2月3日

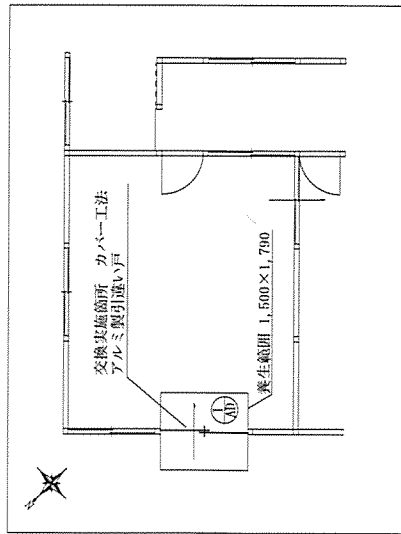
No.87建物平面図 S=1:200



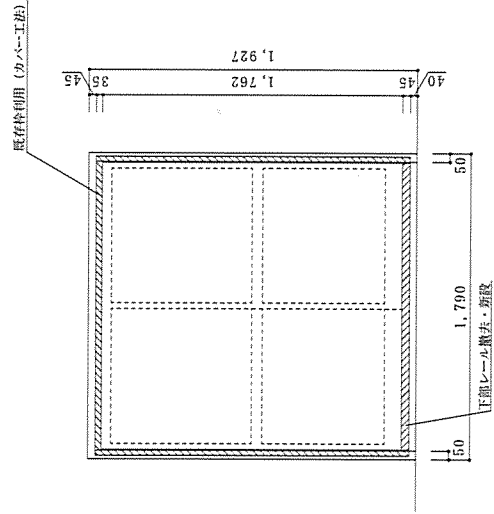
アルミ製建具姿図 S=1:50



施工箇所平面図 S=1:100



アルミ製建具枠 詳細図 S=1:30



工事名称
 No. 87 建物等建具補修工事

図面名称
 No. 87 建物 平面図・建具姿図、建具枠詳細図

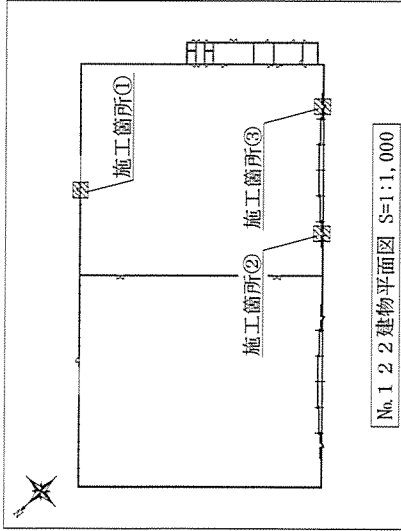
図面番号
 3/4

縮尺
 図示

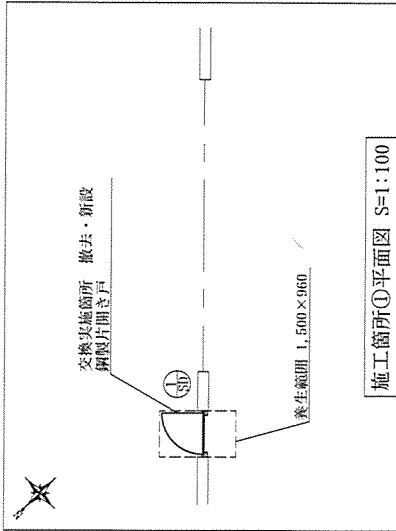
陸上自衛隊霞目駐屯地業務隊

令和4年2月3日

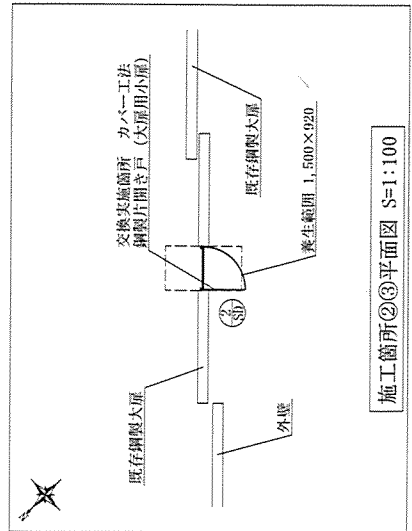
No.122建物平面図、施工箇所平面図



No. 1 2 2 建物平面図 S=1:1,000

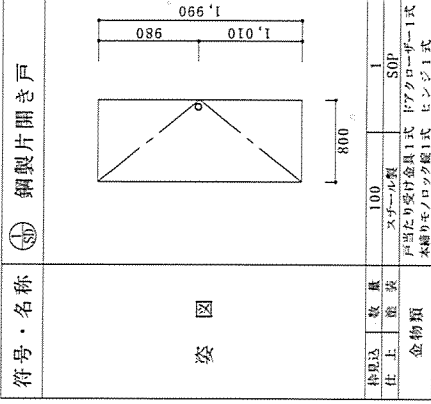


施工箇所①平面図 S=1:100



施工箇所②③平面図 S=1:100

鋼製建具① 姿図 S=1:50



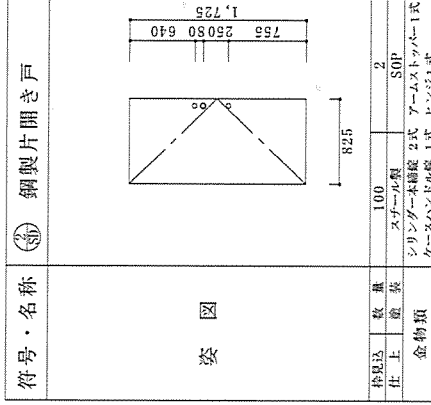
符号・名称

鋼製片開き戸

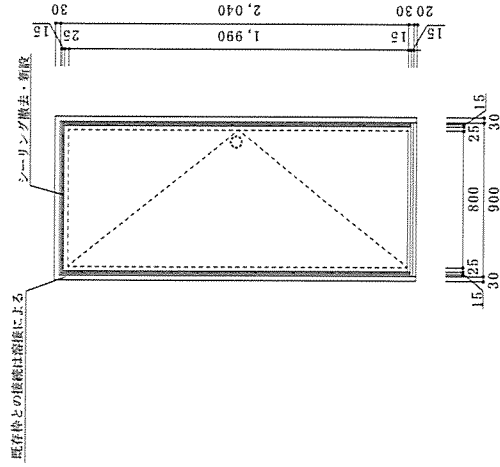
姿 図

姿 図

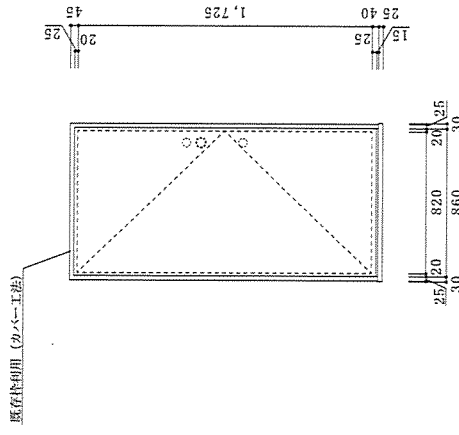
鋼製建具②③ 姿図 S=1:50



鋼製建具枠① 詳細図 S=1:30



鋼製建具枠②③ 詳細図 S=1:30



工事名称

No. 8 7 建物等建具補修工事

図面番号

4/4

図面名称

No. 1 2 2 建物 平面図・建具姿図、建具枠詳細図

箱尺

図示

陸上自衛隊霞目駐屯地業務隊

令和4年2月3日

工 事 任 務 書	
1. 工 事 名 称 : 宮城野区若林区霞目一丁目1-1 陸上自衛隊霞目駐屯地 アルミ製引違い戸1箇所の補修(カバー工法)及び建具取付金物1式の撤去・新設 鋼製引違い戸1箇所の補修(撤去・新設)及び建具取付金物1式の撤去・新設 鋼製片開き戸2箇所の補修(カバー工法)及び建具取付金物1式の撤去・新設	<p>№87建物等建具補修工事</p> <p>宮城野区若林区霞目一丁目1-1 陸上自衛隊霞目駐屯地</p> <p>アルミ製引違い戸1箇所の補修(カバー工法)及び建具取付金物1式の撤去・新設</p> <p>鋼製引違い戸1箇所の補修(撤去・新設)及び建具取付金物1式の撤去・新設</p> <p>鋼製片開き戸2箇所の補修(カバー工法)及び建具取付金物1式の撤去・新設</p>
2. 工 事 場 所 : 宮城野区若林区霞目一丁目1-1 陸上自衛隊霞目駐屯地	
3. 工 事 要 求 :	
項 目	内 容
1 総 則	<p>本工事仕掛書及び図面は、陸上自衛隊霞目駐屯地において実施する「№87建物等建具補修工事」に関して必要な項目を制定する。</p> <p>本工事は、本工事仕掛書及び図面によるほか、記載のない事項については下図による。</p> <p>(1) 国土交通省大臣官庁官庁管理官庁管理官庁管理官庁管理官庁管理(建築工事種別)平成31年版</p> <p>(2) 国土交通省大臣官庁官庁管理官庁管理官庁管理官庁管理官庁管理(建築工事種別)平成31年版</p> <p>請負業者は、関係法令の定めるところによる資格及び技能を有し、本工事を確実に遂行出来る能力を有するものとする。</p> <p>本工事仕掛書及び図面との内容に相違ある場合や、明示なき場合は疑いを生じた場合はすべて、監督官と協議しなければならない。ただし、軽微なものについては監督官の指示に従うものとする。その場合の請負金額及び工期については変更しないものとする。</p> <p>(1) 本工事に使用する材料等は、仮設用及び特等品に示されたもの以外はすべて新品とし、製造所及び商品名の特記がある場合は指定したものとす。ただし、同等品を使用する場合は監督官の承認を受けるものとする。又、使用するすべての材料は工事現場納入後に検査を実施し、合格したものを使用する。</p> <p>(2) 特記事項で示された材料については、原則として「材料検査票」を提出し、監督官の検査を受け、合格し</p>
2 施 工	
3 技 術 等	
4 採 取 及 び 軽 微 な 変 更	
5 材 料	
6 現 場 管 理	
7 火 気 使 用	
8 災 害	
9 時 間 外 作 業	
10 着 工 届 及 び 工 程 表	
11 電 気 ・ 水 道	
12 保 証 期 間	
13 竣 工 ・ 検 査	
14 工 事 写 真	

項 目	内 容
15 発 生 材 等	<p>(3) 写真の大きさはサービスマニュアル以上とし、画質は鮮明なものとする。</p> <p>(4) デジタルカメラの使用を許可する。</p> <p>(5) 工事箇所以外の撮影は禁止とする。</p> <p>(1) 本工事施工に際し発生した発生材(金腐質)は、監督官の指示する場所に運搬・集積し、発生材調査を作成し、監督官へ提出するものとする。</p> <p>(2) その他の発生材は産業廃棄物として扱い、請負業者の責において処分し、マニフェストを提出する。</p> <p>(3) 発生材の扱いについては、以下の関係法令等を遵守し、適切に処理するものとする。</p> <p>ア 廃棄物の処理及び清掃に関する法律</p> <p>イ 仙台市条例</p>
1 仮 設 工 事	<p>本工事で実施する養生は、シート養生とする。</p> <p>(1) アルミ製引違い戸 1箇所</p> <p>(2) 鋼製片開き戸 3箇所</p> <p>(3) 建具取付金物 1式</p>
2 撤 去 工 事	<p>(1) アルミ製引違い戸、鋼製片開き戸及び建具取付金物1式の取付を行う。</p> <p>(2) 鋼製片開き戸(1箇所)の取付は、カバー工法にて実施する。</p> <p>(3) アルミ製建具の取付は、公共建築改修工事標準仕様書5.2による。</p> <p>(4) 鋼製建具の取付は、公共建築改修工事標準仕様書5.4による。</p> <p>(5) 新設する建具については、事前に承認図を提出し、監督官の承認を得た後、工事を行うこと。</p>
3 建 具 工 事	<p>(1) 建具及び建具材の選定は、公共建築改修工事標準仕様書18.7による。</p> <p>(2) 建具等の塗装の色は、施工前に監督官の承認を受けること。</p>
4 塗 装 工 事	



霞目駐屯地案内図 S=1:60,000

霞目駐屯地案内図 S=1:5,000

工 事 名 称	№87建物等建具補修工事	図面 番号	2/4
図 面 名 称	仕様書、案内図、配置図	縮 尺	
陸上自衛隊霞目駐屯地業務課			
令和4年2月3日			