

# 国産車両用優良部品規格

## 補給統制本部

保存期間：1年（7.3.31まで保存）、枚数：405枚

配布先：陸上幕僚長、各方面総監、各補給処長

## まえがき

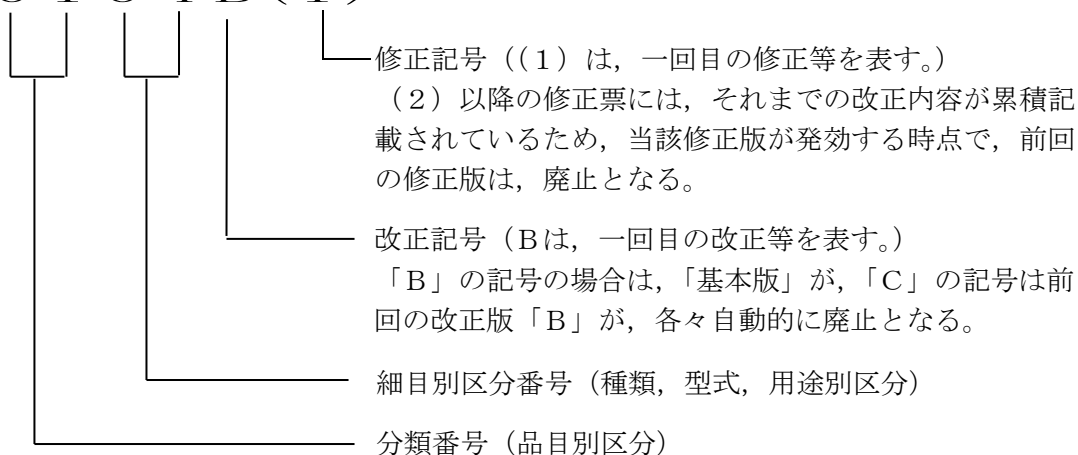
### 1 目的

国産車両用優良部品規格（以下“規格”という。）は、国産車両のうち優良部品として採用されている品目について規格等を定め、補給統制本部及び各補給処における調達並びに受領検査等に使用することを目的とする。

### 2 規格番号

規格番号は、分類番号をもって表し、次に示す区分により付与してある。

（記載例） **0 1 0 4 B ( 1 )**



### 3 対象品目

対象品目は、表1による。

**表1 優良部品対象品目**

連番	規格番号	品 目	連番	規格番号	品 目
1	0 1 0 4	エレメント	1 9	1 3 0 2	ワイパアーム
2	0 2 0 2	リベット	2 0	1 3 0 3	ワイパブレード
3	0 3 0 1	マフラ	2 1	1 4 0 1	レバースイッチ
4	0 4 0 1	パイプ	2 2	1 4 0 2	リレースイッチ
5	0 5 0 1	Vベルト	2 3	1 4 0 3	フラッシュユニット
6	0 6 0 1	電球	2 4	1 5 0 1	ベアリング ※
7	0 6 0 2	ヒューズ	2 5	1 6 0 2	グロープラグ
8	0 7 0 9	スイッチ	2 6	1 7 0 1	ラバープレート ※
9	0 7 1 1	レンズ	2 7	1 7 0 2	クッション類
1 0	0 7 1 3	ライト類	2 8	1 8 0 1	タイヤバルブコア及び バルブキャップ
1 1	0 7 1 4	リフレックスリフレクタ			
1 2	0 8 0 1	ホーン（電気式）	2 9	1 9 0 1	グリースニップル ※
1 3	0 8 0 2	ホーンリレー	3 0	2 0 1 0	六角ボルト
1 4	0 8 0 3	ホーン（空気式）	3 1	2 0 2 0	六角ナット
1 5	1 0 0 1	ライニング	3 2	2 0 3 0	座金
1 6	1 1 0 1	ミラー	3 3	2 0 4 0	割りピン
1 7	1 2 0 4	ガラス	/		
1 8	1 3 0 1	ワイパモータ			
<b>注記：</b> ※は、装軌車両も含む。					

#### 4 その他

同規格において内容に修正等が生じた場合又は純正部品の調達により部品の規格等が判明した場合は、その都度、補給統制本部まで連絡されたい。

連絡先：補給統制本部 火器車両部 技術第1課 仕様書班 （電話 8-68-3087）

( 余 白 )

国産車両用優良部品規格			
品 名	エレメント	規格番号	0104Z
		制定年月日	平成11年 4月22日
		改正年月日	令和 2年12月16日
		修正年月日	年 月 日
		補 給 統 制 本 部	

## 1 総則

### 1.1 適用範囲

この規格は、装輪車用オイルフィルタエレメント、フューエルフィルタエレメント及びエアフィルタエレメント（以下、“エレメント”という。）について規定する。

### 1.2 種類

種類は、表1による。

表1-種類

種 類	記号
オイルフィルタエレメント	O
フューエルフィルタエレメント	F
エアフィルタエレメント	A

### 1.3 引用文書等

#### a) 規格

J I S D 1 6 1 1 - 1	自動車部品-内燃機関用オイルフィルタ-第1部：一般試験方法
J I S D 1 6 1 1 - 2	自動車部品-内燃機関用オイルフィルタ-第2部：全流式オイルフィルタの粒子カウント法によるろ過効率試験方法及びコンタミネント捕そく（捉）容量試験方法
J I S D 1 6 1 2	自動車用エアクリーナ試験方法
J I S D 1 6 1 7	自動車部品-ディーゼル機関用フューエルフィルタ-試験方法
J I S P 8 1 1 7	紙及び板紙-透気度及び透気抵抗度試験方法（中間領域）-ガーレー法
J I S P 8 1 1 8	紙及び板紙-厚さ及び密度の試験方法

#### b) 仕様書

HV-C-D250001	国産車両用優良部品
--------------	-----------

## 2 製品に関する要求

### 2.1 一般的要求事項

一般的要求事項は、HV-C-D250001の2.1による。

#### 2.1.1 形状・寸法

形状及び寸法は、表2及び図を参考とし、当該車両に異常がなく取り付けられるものとする。

## 2.1.2 構造・品質・性能

構造、品質及び性能は、HV-C-D250001の2.4によるほか、次による。

- a) エレメントの上下プレートと、ろ材の結合は、完全でなければならない。
- b) エレメントは、標準パッキン（ガスケット及びOリングを含む。）付きとする。
- c) エレメントの性能は、次による。

### 1) オイルフィルタエレメント

1.1) ろ過効率は、次の値以上とする。

1.1.1) 試験開始後、11時間目において75%

1.1.2) 試験開始後、66時間目において90%

**注記** ただし、ろ過効率試験における定格流量は、当該試供ろ過器の入口圧力 $3\text{kg}/\text{cm}^2$ のときの流量とする。

1.2) コンタミナント補足比<sup>1)</sup>は、 $0.3\text{g}/\text{mm}$ 以上とする。

**注**<sup>1)</sup> コンタミナント補足比は、当該エレメントが補足したコンタミナント重量をエレメントの長さ(Amm)で除いた値とする。

1.3) 強度は、JIS D 1611-1による強度試験を行ったとき、剥離、つぶれ、割れ、その他の異常があってはならない。

### 2) フェーエルフィルタエレメント

2.1) 各装備品のろ過性能は、次の値とする。

2.1.1) 1/2tトラック

区 分		平成8年度～24年度以前納入車	平成25年度以降納入車
試験方法		JIS D 1617	
試験（定格）流量		1 ℓ /min	2.15 ℓ /min
清浄度	試験開始後1時間以内の平均値	10 mg/ℓ 以下	25 mg/ℓ 以下
	フルライフフル清浄効率(圧力損失増加量が100mmHgに達した時)	—	25 mg/ℓ 以下
ろ過精度		14 μm	5 μm
ろ過面積		0.4 m <sup>2</sup>	0.23 m <sup>2</sup>

2.1.2) 1 1/2tトラック・高機動車

区 分		平成 11 年度～15 年度以前納入車	平成 16 年度 以降納入車
試験方法		J I S D 1 6 1 7	
試験（定格）流量		2.5 ℓ /min	3.9 ℓ /min
清 浄 度	試験開始後 1 時間以内の 平均値	50 mg/ℓ 以下	20 mg/ℓ 以下
	フルライフ清浄効率（圧力 損失増加量が 100mmHg に達した時）	50 mg/ℓ 以下	20 mg/ℓ 以下
ろ過精度		15 μ m	5 μ m
ろ過面積		0.23 m <sup>2</sup>	0.23 m <sup>2</sup>

2.1.3) 3 1/2tトラック

区 分		平成 17 年度～23 年度以前納入車	平成 24 年度 以降納入車
試験方法		J I S D 1 6 1 7	
試験（定格）流量		3 ℓ /min	6.7 ℓ /min
清 浄 度	試験開始後 1 時間以内の 平均値	17.7 mg/ℓ	10 mg/ℓ 以下
	フルライフ清浄効率（圧力 損失増加量が 100mmHg に 達した時）	—	
ろ過精度		5 μ m	5 μ m
ろ過面積		0.53 m <sup>2</sup>	0.5 m <sup>2</sup>

#### 2.1.4) 7tトラック

区 分		平成 12 年度～24 年度以前納入車
試験方法		<b>J I S D 1 6 1 7</b>
試験（定格）流量		7 ℓ /min
清 浄 度	試験開始後 1 時間以内の 平均値	21.2 mg/ℓ 以下
	フルライフ清浄効率(圧力 損失増加量が 100mmHg に 達した時)	21.2 mg/ℓ 以下
ろ過精度		5 μm
ろ過面積		0.54 m <sup>2</sup>

#### 2.1.5) 上記以外の装備品

区 分		優良部品の 現行規格 0104
試験方法		<b>J I S D 1 6 1 7</b>
試験（定格）流量		2 ℓ /min
清 浄 度	試験開始後 1 時間以内の 平均値	20 mg/ℓ 以下
	フルライフ清浄効率(圧力 損失増加量が 100mmHg に 達した時)	10 mg/ℓ 以下

#### 3) エアクリーナ エレメント

3.1) 清浄効果は、**J I S D 1 6 1 2**の試験方法で行い、清浄効果は次の値以上とする。ただし、定格空気量が、10m<sup>3</sup>/minを超えるものは、10m<sup>3</sup>/minで試験を行ってもよい。

3.1.1) 初期清浄効率85%

3.1.2) フルライフ清浄効率<sup>2)</sup> 90%

**注**<sup>2)</sup> フルライフ清浄効率は、通気抵抗増加量が100mmAqに達したときの値とする。

3.2) ろ材の透気度は、**J I S P 8 1 1 7**による試験方法で、1.5秒以下とする。ただし、ろ紙の通過部面積は、78.5mm<sup>2</sup>（径10mm）、通過空気量は300m<sup>3</sup>とする。

3.3) 強度は、**J I S D 1 6 1 2**による破れ及びつぶれ試験を行い、異常があってはならない。

#### 2.2 製品の表示

製品の表示は、HV-C-D250001の2.3による。

#### 2.3 外観

外観は、HV-C-D250001の2.5による。



### **3 品質保証**

#### **3.1 検査**

検査は、HV-C-D250001の3.1による。

#### **3.2 試験の方法**

試験の方法は、HV-C-D250001の3.2によるほか、JIS D 1611-1, JIS D 1611-2, JIS D 1612, JIS D 1617及びJIS P 8117, JIS P 8118による。

#### **3.3 保証期間**

保証期間は、HV-C-D250001の3.3による。

### **4 出荷条件**

#### **4.1 包装**

包装は、HV-C-D250001の4.1による。

#### **4.2 包装の表示**

包装の表示は、HV-C-D250001の4.2による。

### **5 その他の指示**

#### **5.1 承認用見本の提出**

承認用見本の提出は、HV-C-D250001の5.1による。

#### **5.2 規格に関する疑義**

契約の相手方は、この規格に疑義を生じた場合は、契約担当官等に申し出てその指示を受けるものとする。

表2-エレメント

規格番号:O104Z

番号	物品番号	参考番号	種類	形状 (図)	寸法 (mm)			適用車種
					長さ	外径	内径	
1	2940-134-8834-5	31240-53054	O	2	143	128	58	74式特大型トラック(H2~H6)
2	2940-135-0151-5	ME063130	A	35	付図参照			74式特大型トラック(H2~H11)、特大型セミトレーけん引車(~H11)、特大型運搬車けん引車(~H11)、多連装ロケットシステム弾薬車(~H11)
3	2940-135-8252-5	ME064354	O	42	付図参照			74式特大型トラック(H2~H11)、特大型運搬車けん引車(~H11)
4	2910-136-5975-5	ME056280	F	33	付図参照			74式特大型トラック((H2~H6)
5	2910-227-8041-5	ME006066	F	6	付図参照			1/2tトラック(S61~H5)
6	2590-227-9778-5	LN12-3	F	28	付図参照			74式特大型トラック(H2~H11)
7	2940-229-5033-5	1-8781-0129-1	O	37	付図参照			82式指揮通信車、87式偵察警戒車
8		1-8781-0027-0	F	2	135	92	15	82式指揮通信車、87式偵察警戒車
9		1-13240-056-0	O	38	付図参照			3 1/2tトラック(S62~H11)
10		1-13240-217-0	O	20	付図参照			3 1/2tトラック(H7~H11)
11		1-34139-058-1	O	41	付図参照			3 1/2tトラック(H12~)
12		1-14215-165-0	A	21	付図参照			3 1/2tトラック(S62~H16)
13		15607-1480	O	11	付図参照			1 1/2tトラック(H2~H6)
14		15607-1780	O	22	付図参照			1 1/2tトラック(H7~H10)
15		17801-2120	A	8	付図参照			1 1/2tトラック(H2~H10)
16		17801-58020	A	23	付図参照			高機動車
17		17801-58030	A	14	付図参照			1 1/2tトラック(H11~)
18		1-87810-079-2	O	9	付図参照			3 1/2tトラック(S62~H6)
19		8-98174-903-0	F	2	160	102	15	3 1/2tトラック(S62~H23)
20		23303-64010	F	4	付図参照			高機動車(~H15)
21		23390-64480	F	43	付図参照			1 1/2tトラック(H11~H15)、高機動車(~H15)
22		23401-1132	F	12	付図参照			1 1/2tトラック(H2~H10)
23		23401-1133	F	12	付図参照			1 1/2tトラック(H7~H10)
24		3502-06A-3-10U-1-3	O	44	付図参照			多連装ロケットシステム弾薬車
25		515-03-13380	O	24	付図参照			96式装輪装甲車
26		600-181-2350	A	26	付図参照			96式装輪装甲車
27		90915-30002	O	19	付図参照			高機動車
28		MB220900	F	16	付図参照			1/2tトラック(H8~)

表2-エレメント(続き)

規格番号:0104Z

番号	物品番号	参考番号	種類	形状 (図)	寸法 (mm)			適用車種
					長さ	外径	内径	
29		MD603384	A	5	付図参照			1/2tトラック(S61~H7)
30		MD620563	A	27	付図参照			1/2tトラック(H8~)
31		ME001382	O	13	付図参照			1/2tトラック(H6~H7)
32		ME004099	O	13	付図参照			1/2tトラック(S61~H5)
33		ME013307	O	18	付図参照			1/2tトラック(H8~)
34		ME014711	O	46	付図参照			1/2tトラック(S61~H7)
35		ME056670	F	33	付図参照			特大型セミトレーラけん引車、特大型運搬車けん引車、多連装ロケットシステム弾薬車、96式装輪装甲車
36	2940-284-5112-5	ME121788	O	45	付図参照			7tトラック(H12~H16)、特大型運搬車けん引車、特大型セミトレーラけん引車、多連装ロケットシステム弾薬車、96式装輪装甲車、重装輪回収車
37	2940-285-2710-5	ME165370	O	42	付図参照			7tトラック(H12~H16)、特大型運搬車けん引車、特大型セミトレーラけん引車、多連装ロケットシステム弾薬車、重装輪回収車
38		ME660020	O	17	付図参照			特大型運搬車けん引車

図-エレメント

規格番号：0104Z

単位：mm

図1

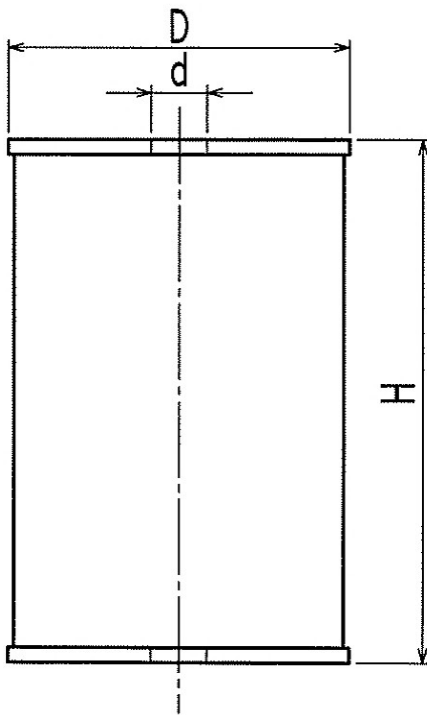
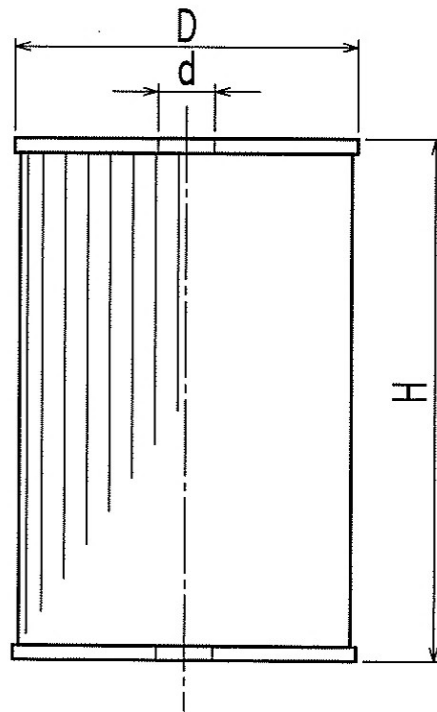
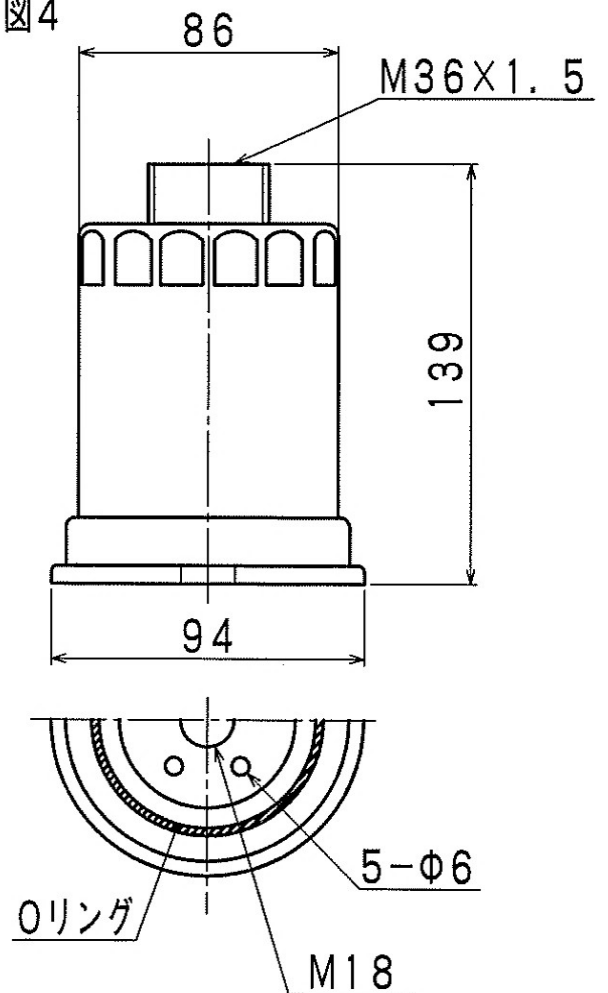


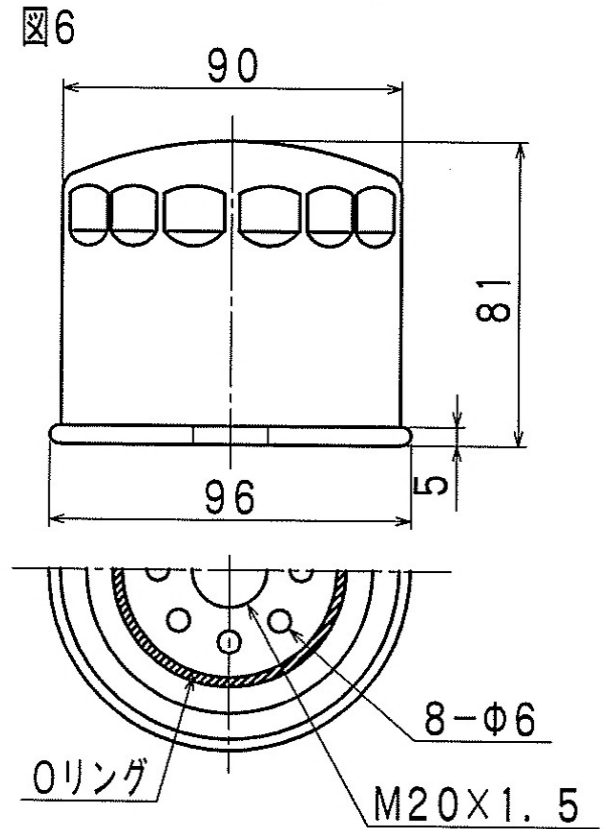
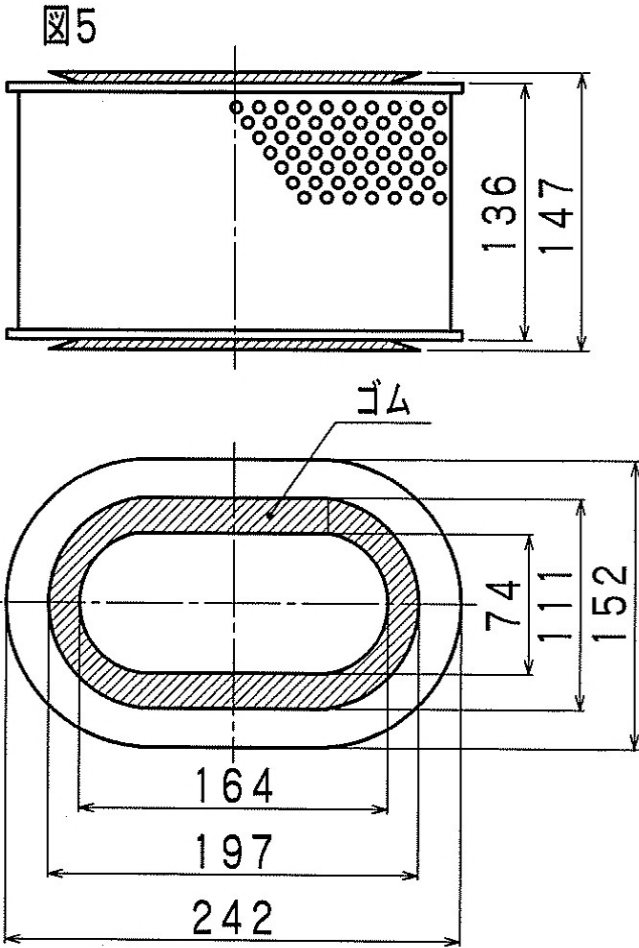
図2



注：図3については、平成  
29年度の改正において削除

図4





注: 図7については、平成  
29年度の改正において削除

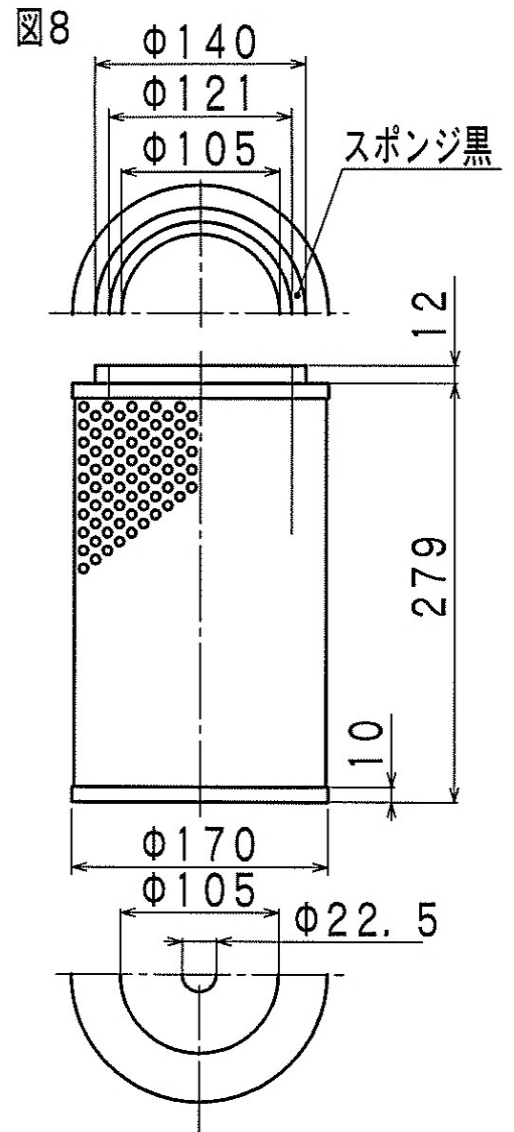
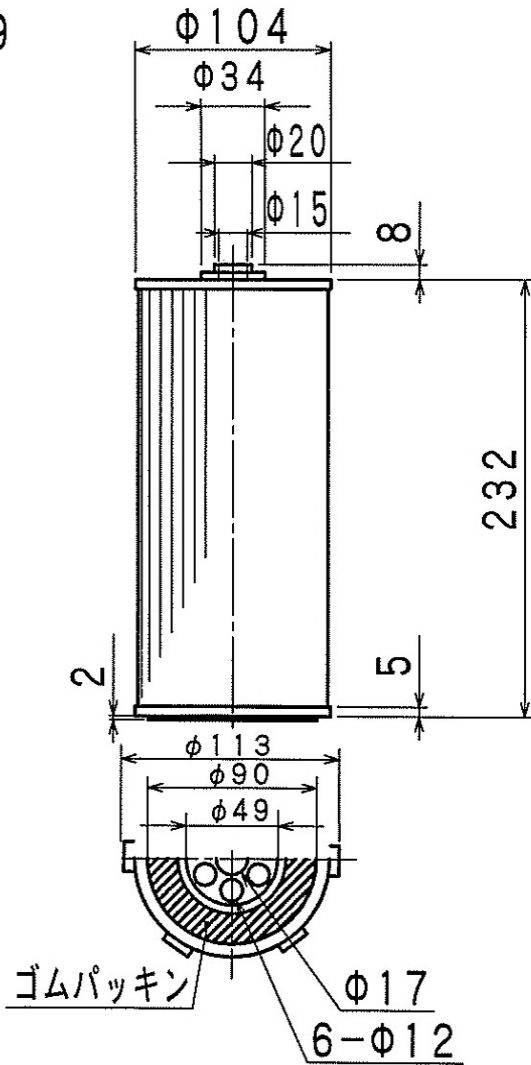


図9



注: 図10については平成28年度の改正において削除

図11

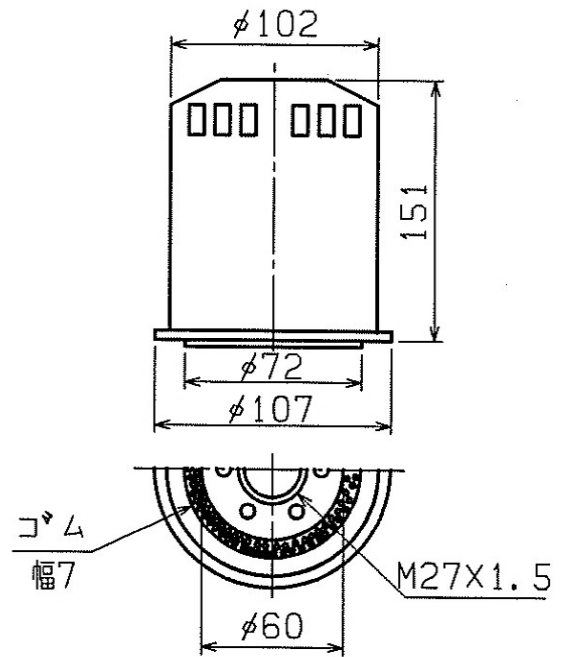


図13

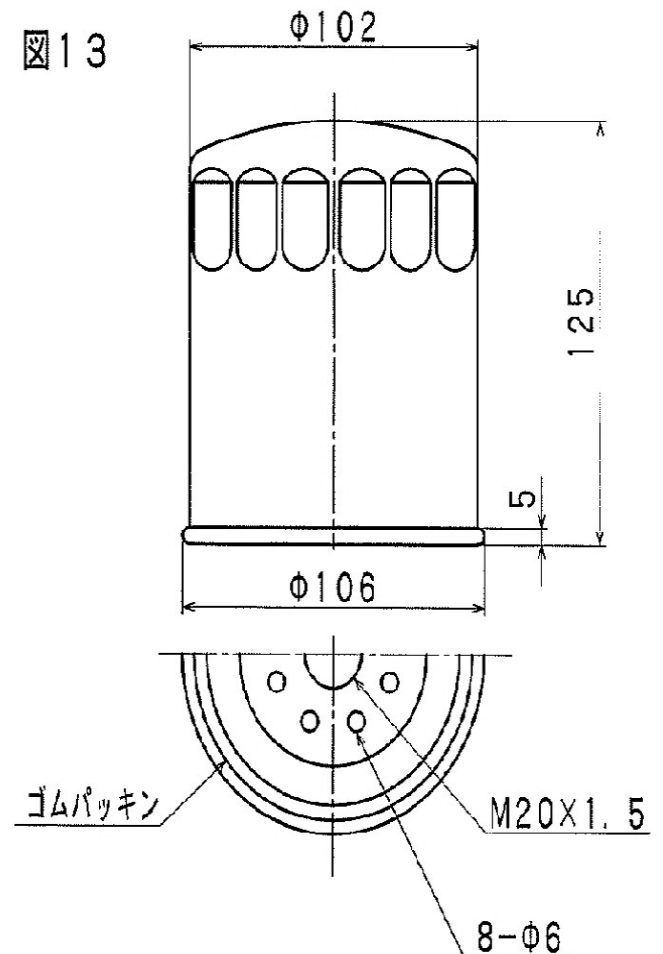


図12

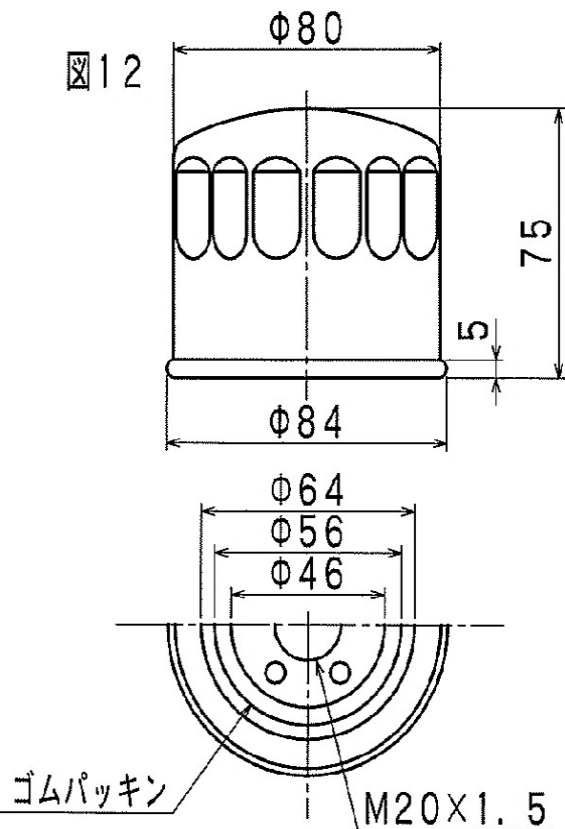
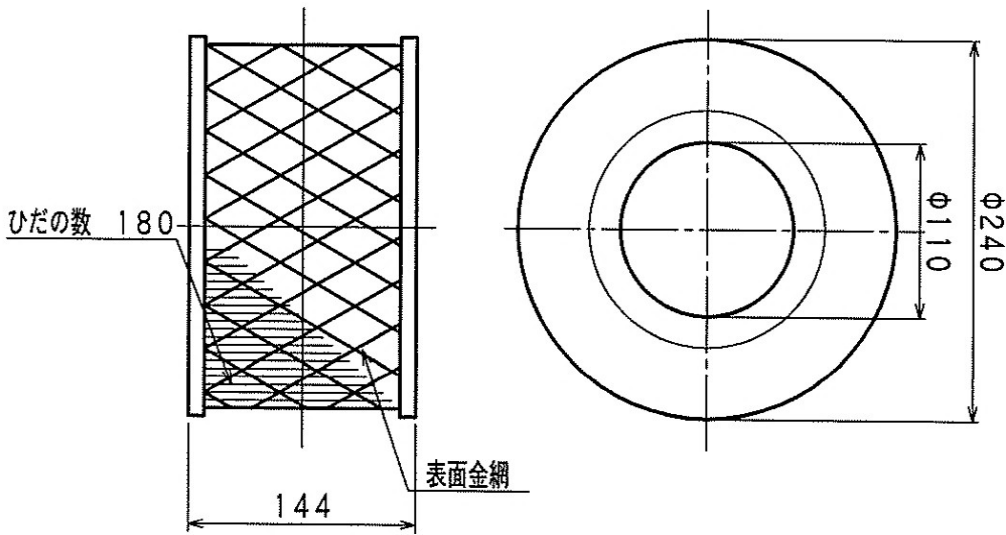


図14



注: 図15については、平成27年度の改正において削除

図16

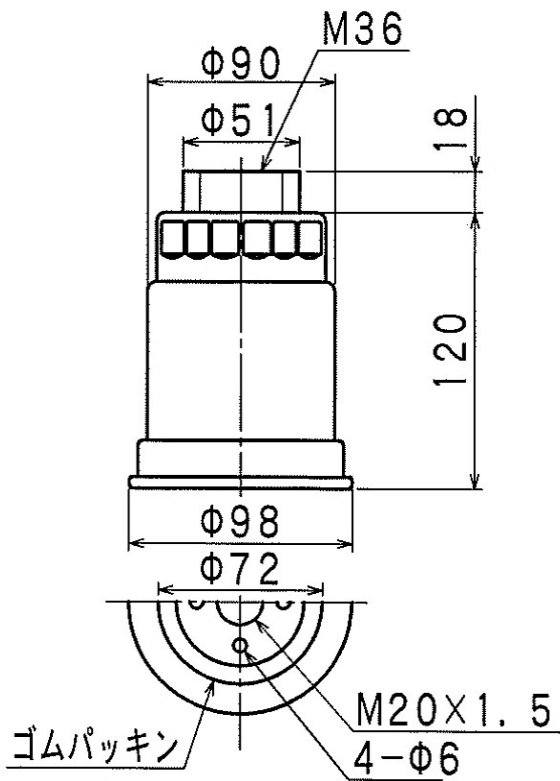
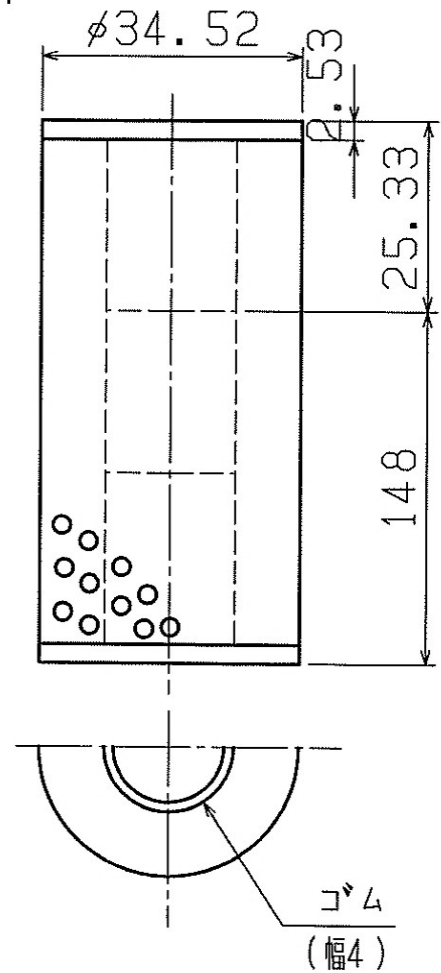


図17



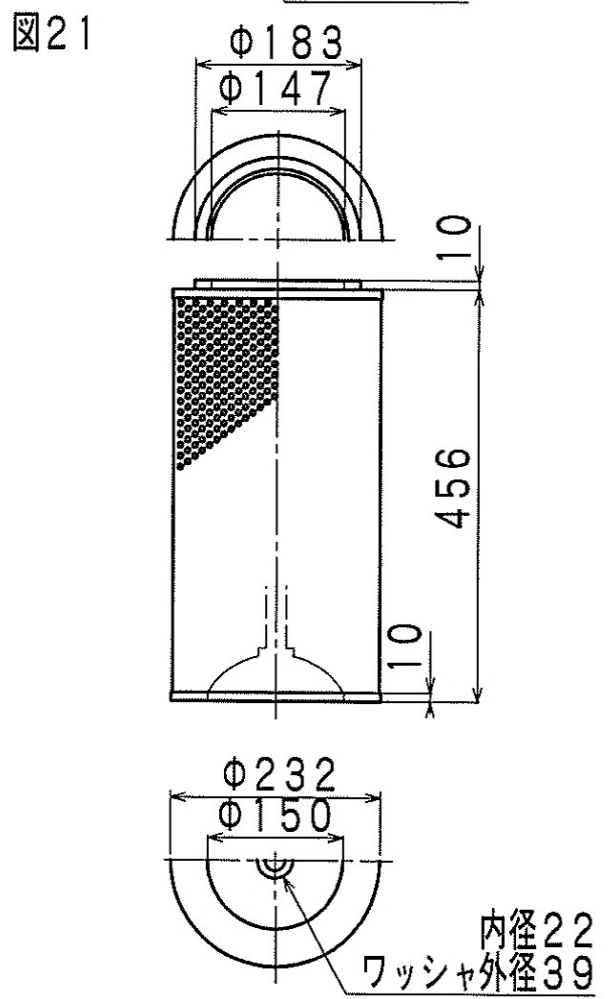
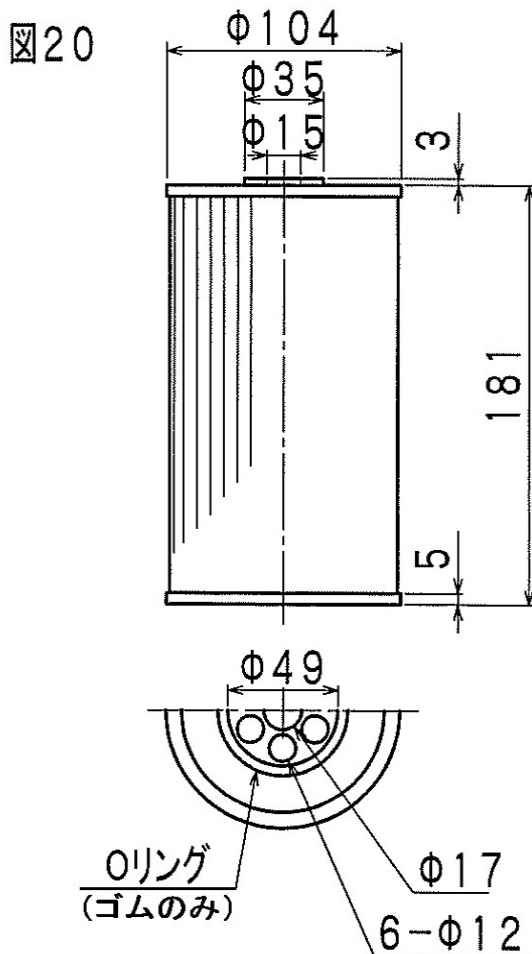
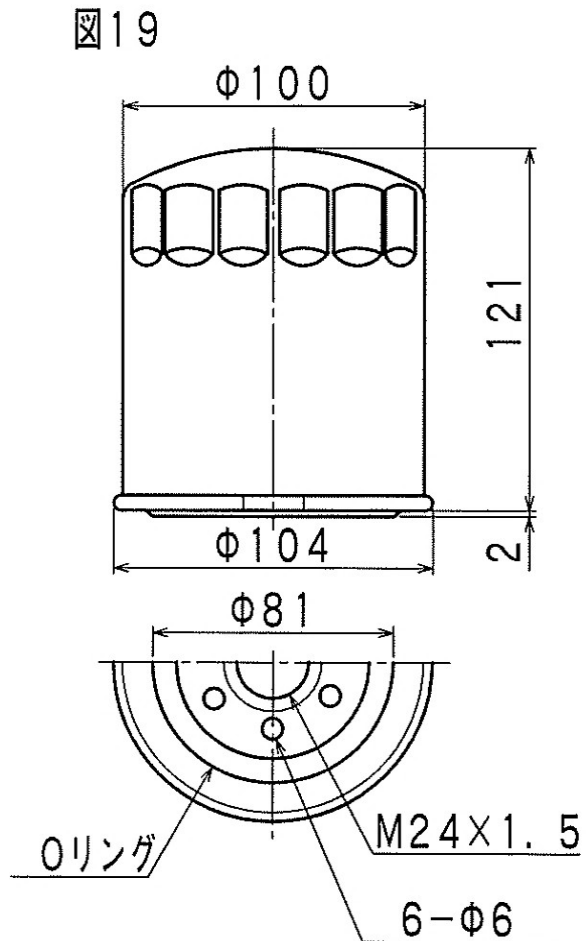
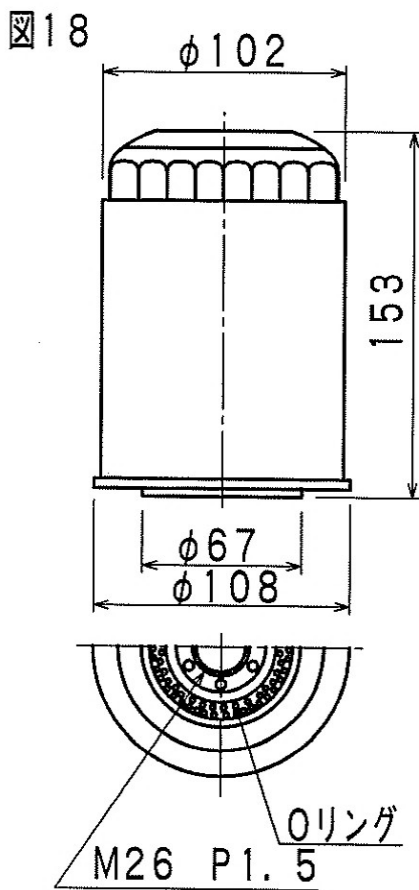




図22

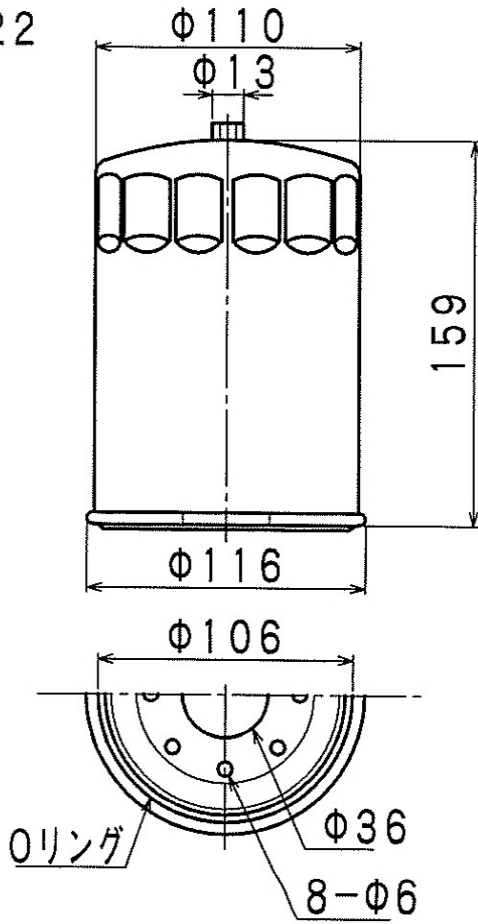


図23

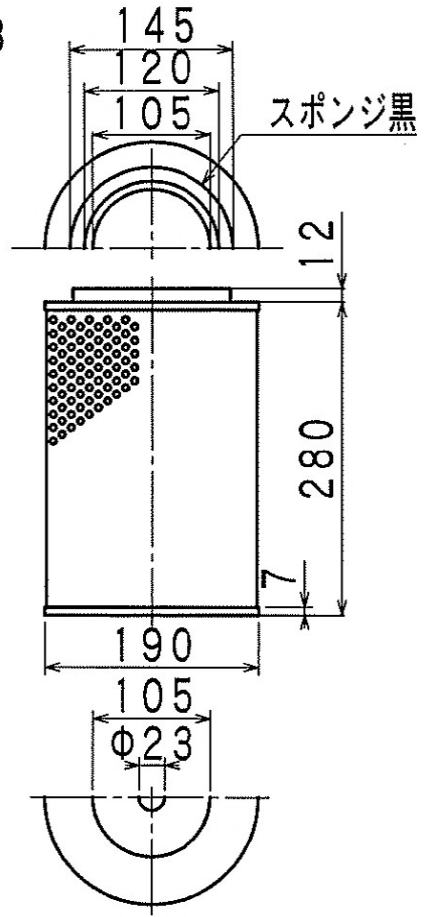
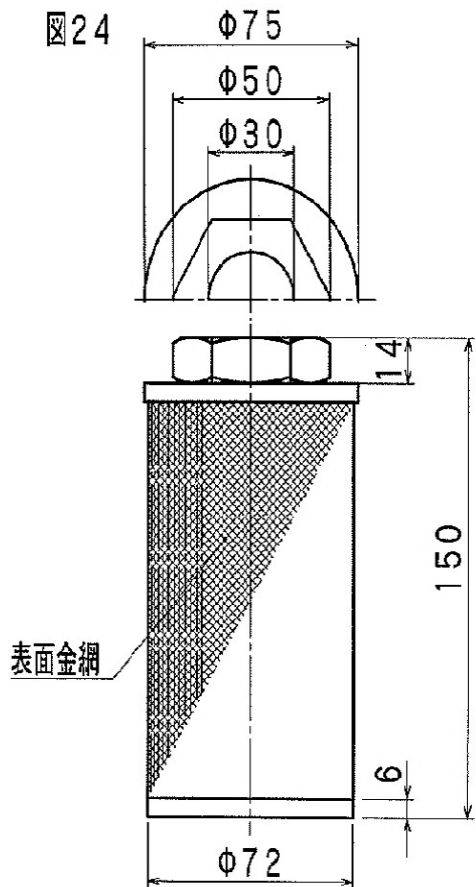
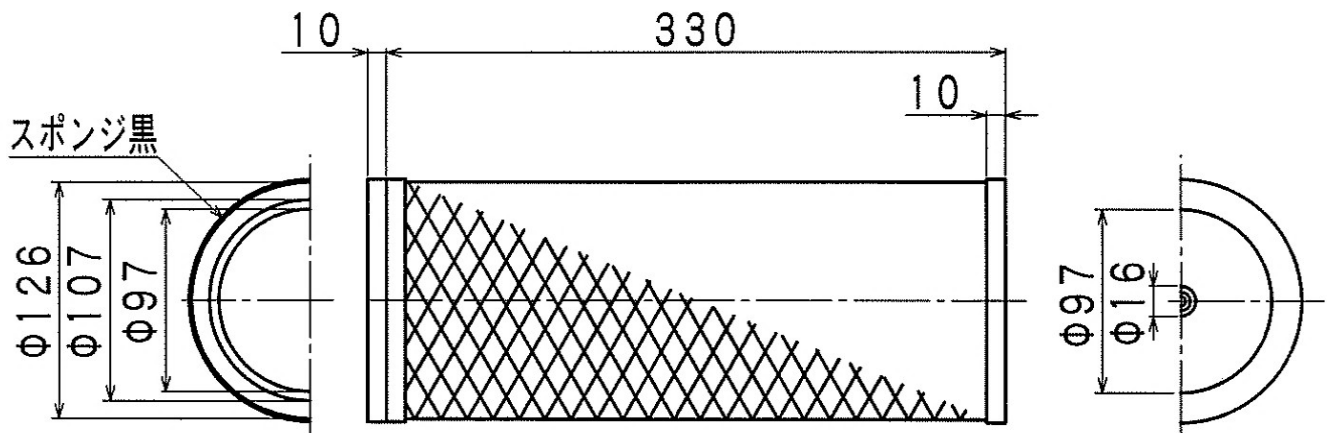


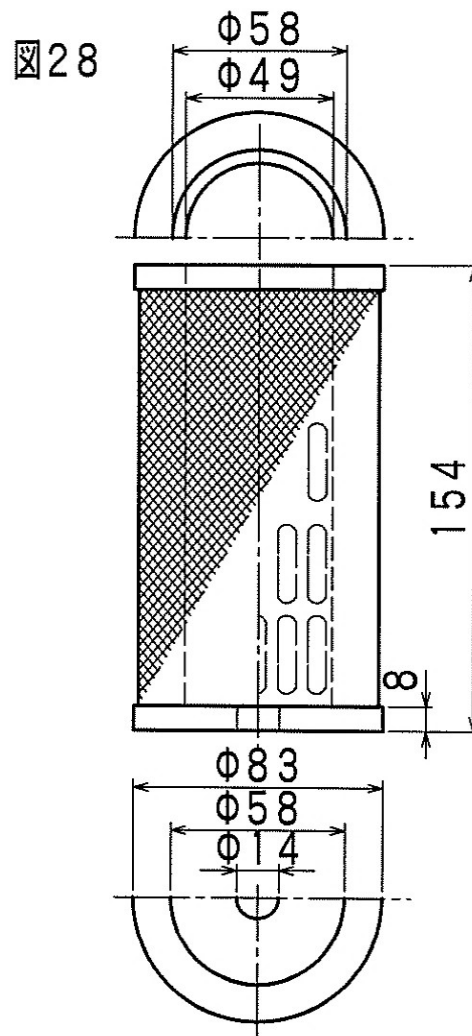
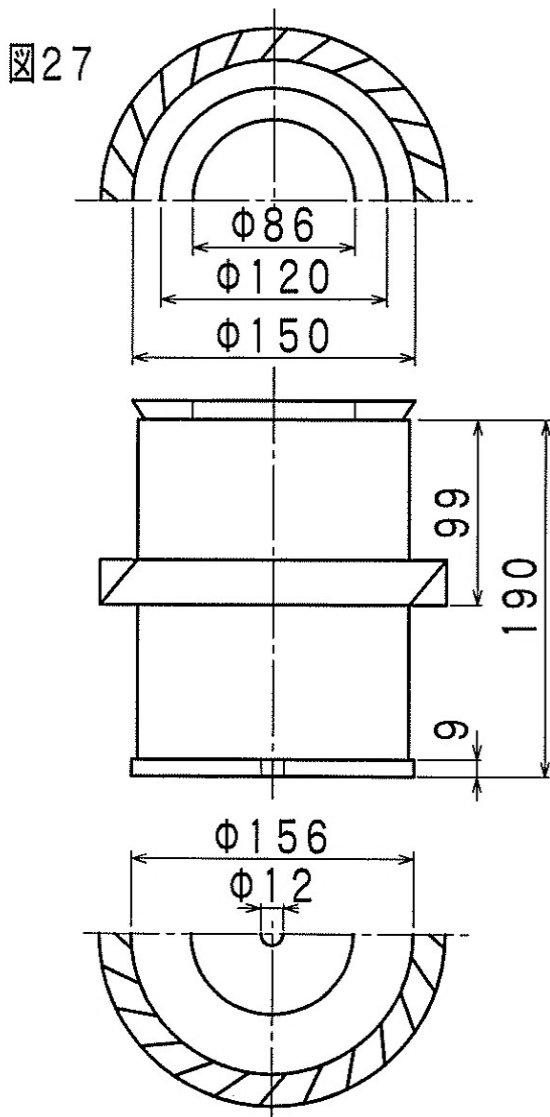
図24



注: 図25については、平成27年度の改正において削除

図26





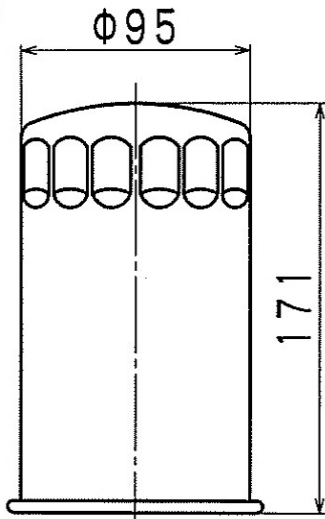
注：図29については、平成27年度の改正において削除

注：図30については、平成22年度の改正において削除

注：図31については、平成30年度の改正において削除

注：図32については、平成28年度の改正において削除

図33



注: 図34、図36については、  
平成28年度の改正において削除

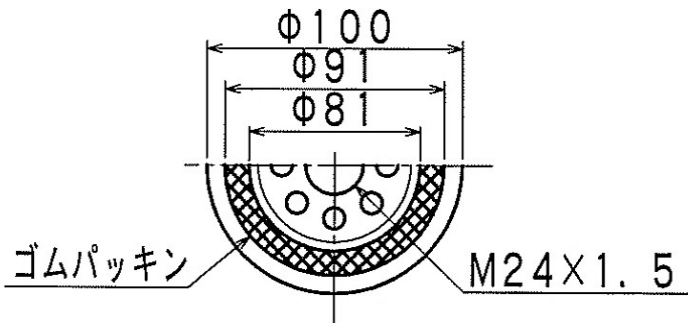
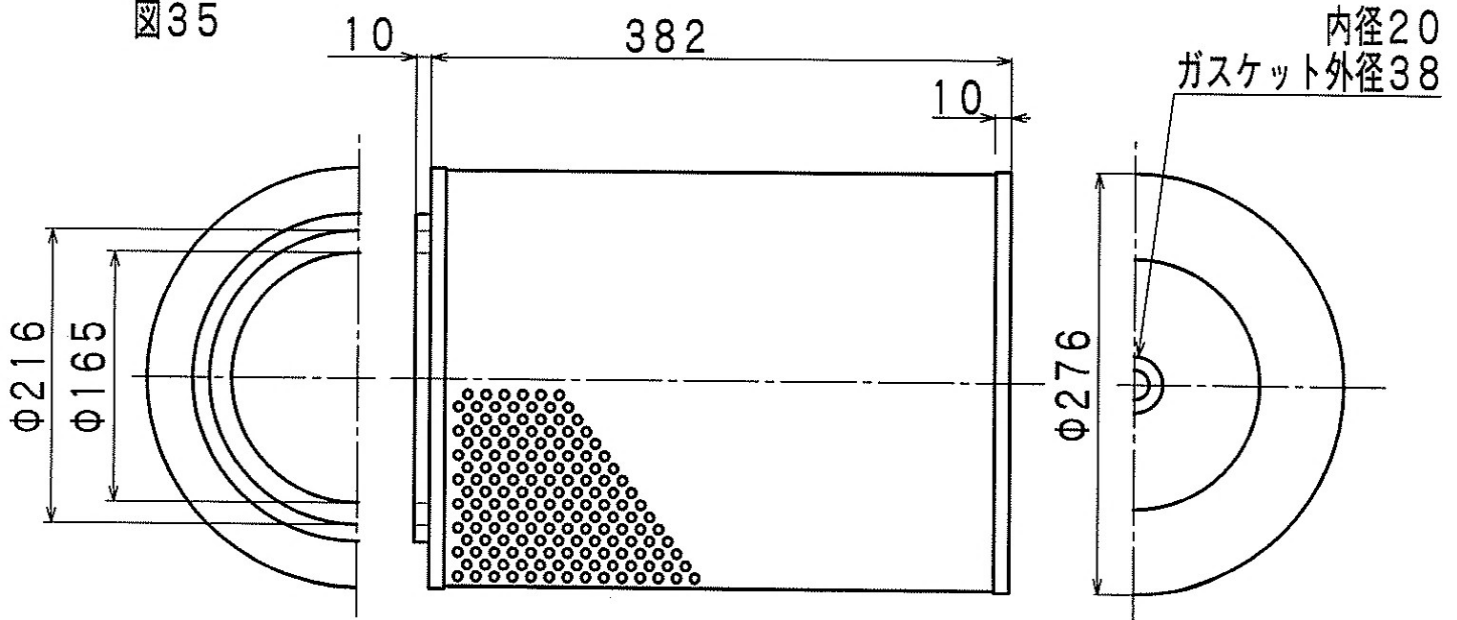
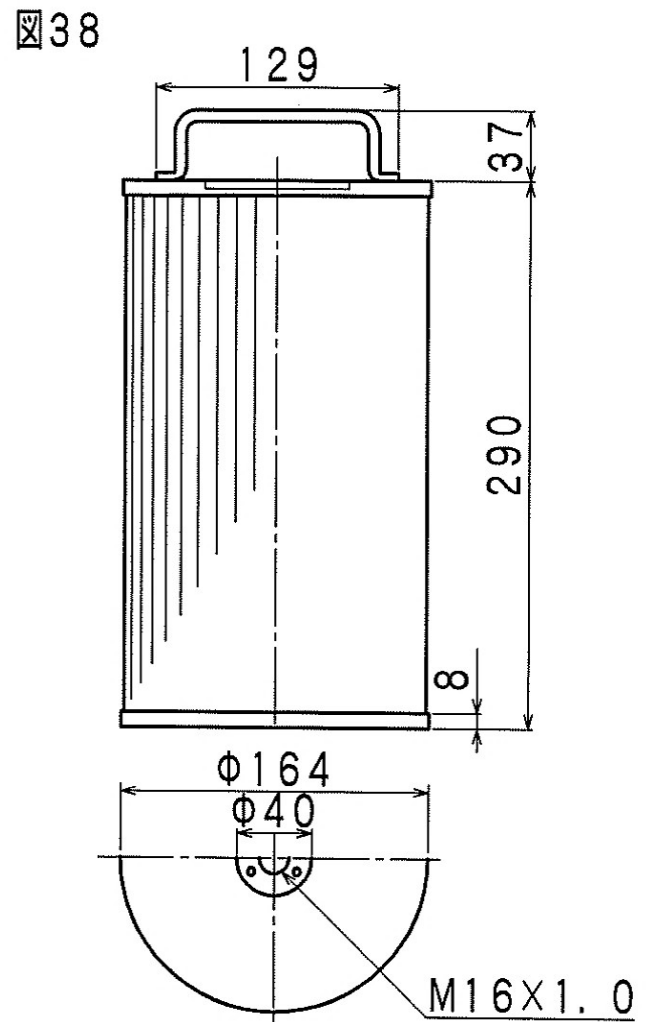
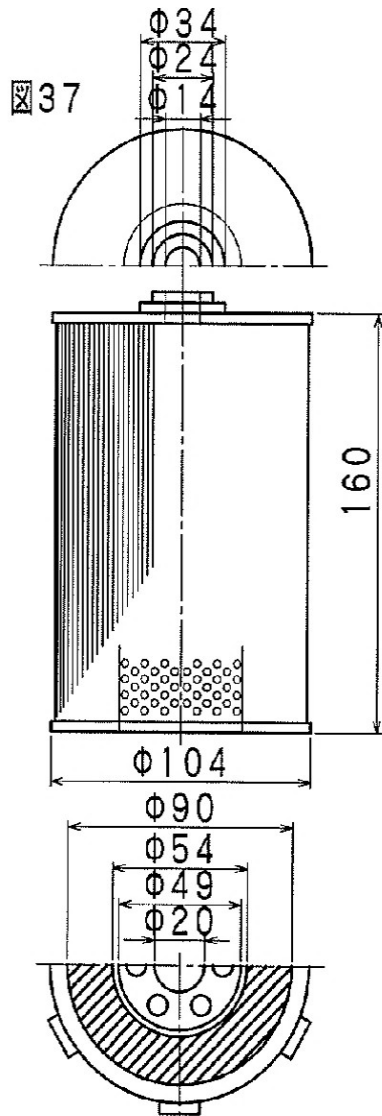


図35

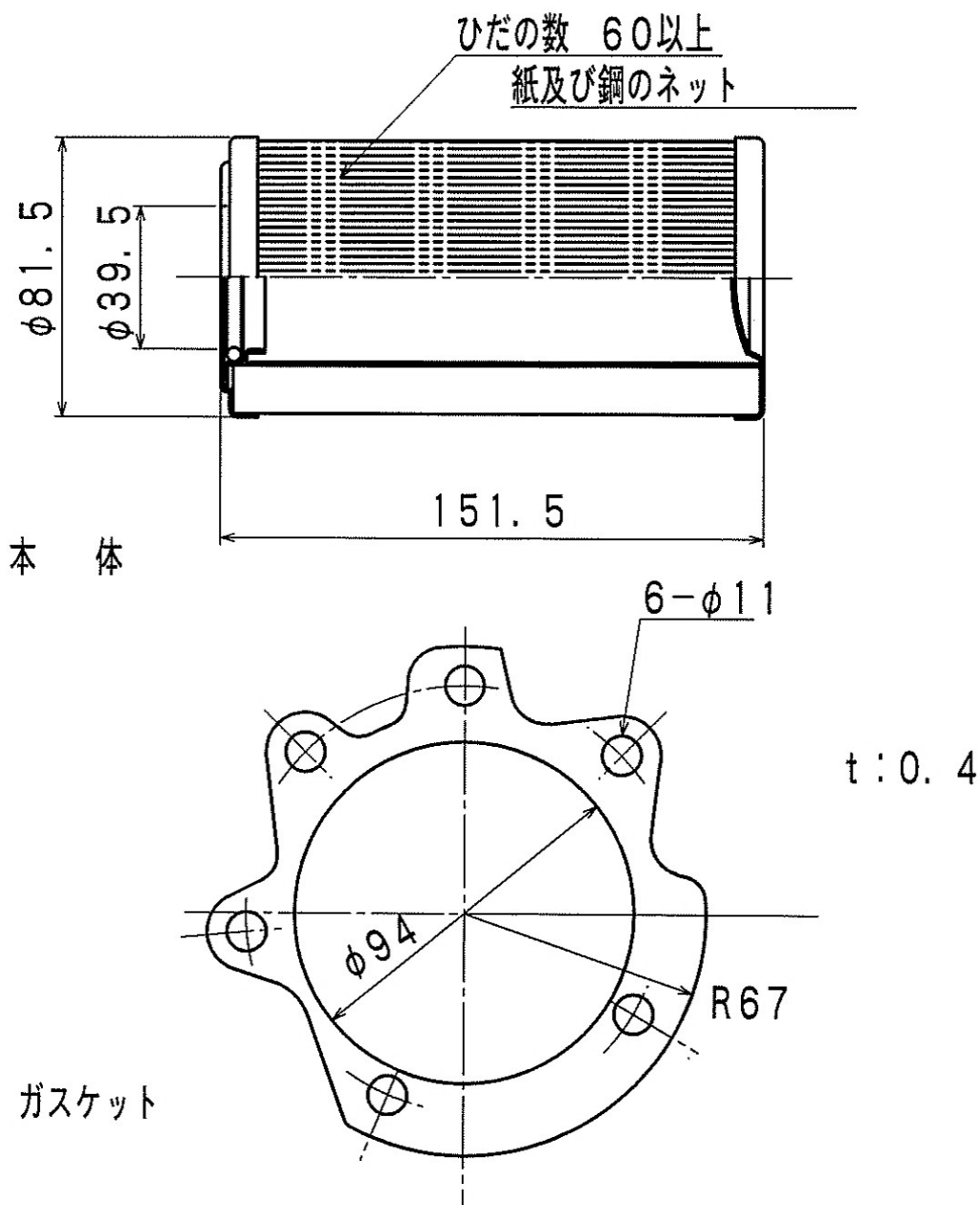




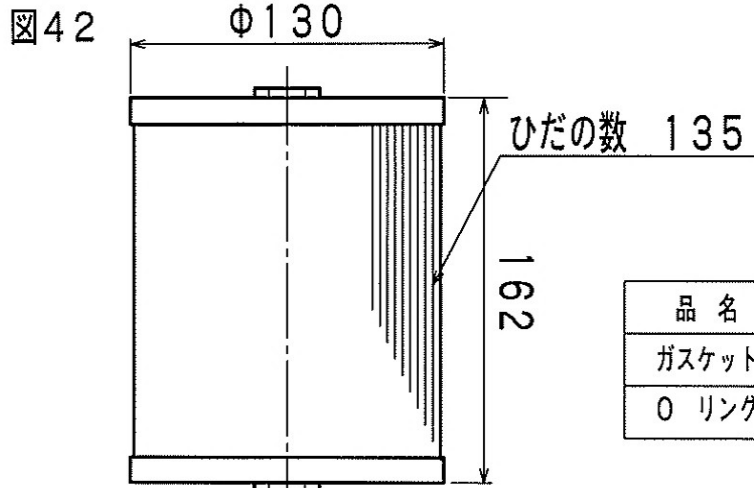
注: 図39については、平成31年度の改正において削除

注: 図40については、平成27年度の改正において削除

図41



品 名	外 径	線 径	数 量
本 体	図 示	—	2
ガスケット	図 示	—	2
0 リング	93	3.2	2
0 リング	80	1.6	2
0 リング	21	2.3	1



付属品

品名	外径	線径	数量
ガスケット	150	3	1
O リング	21	3	1

品名	外径	内径	厚さ	数量
ワッシャ	16	10.5	1	1

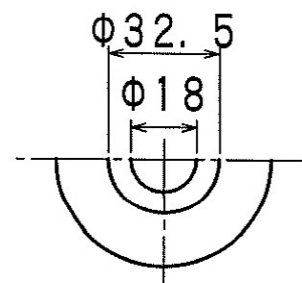
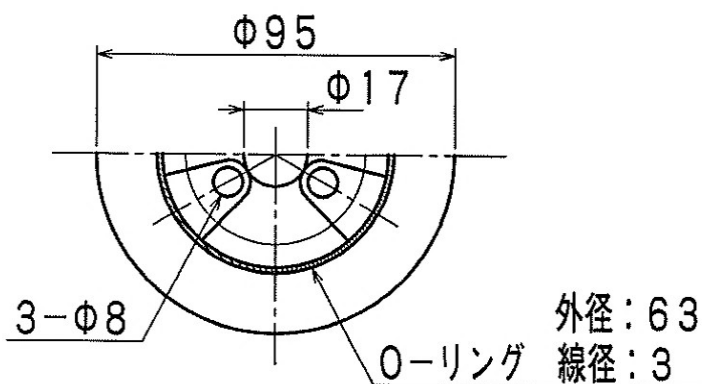
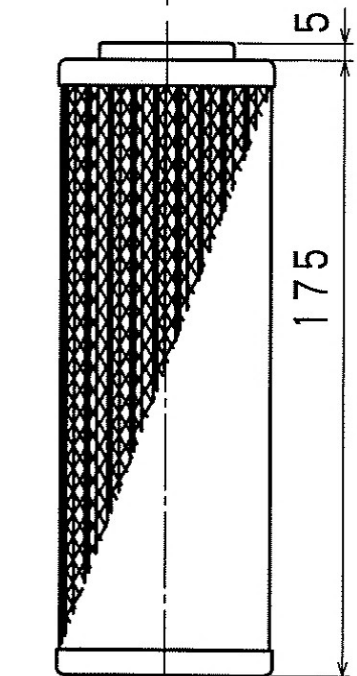
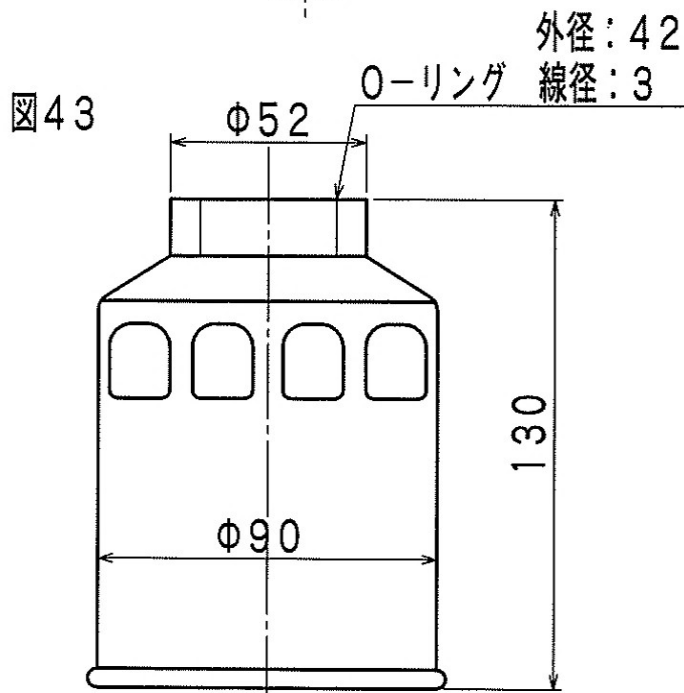
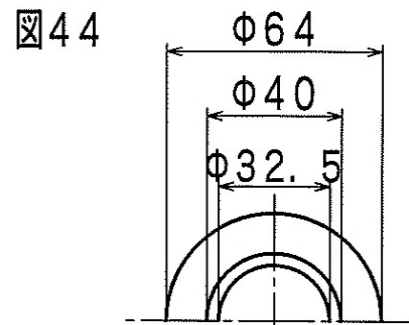
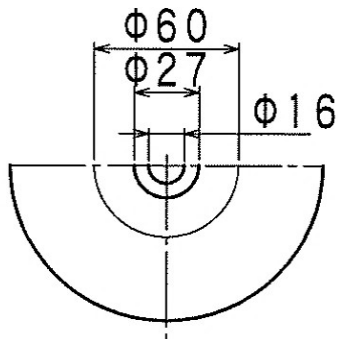
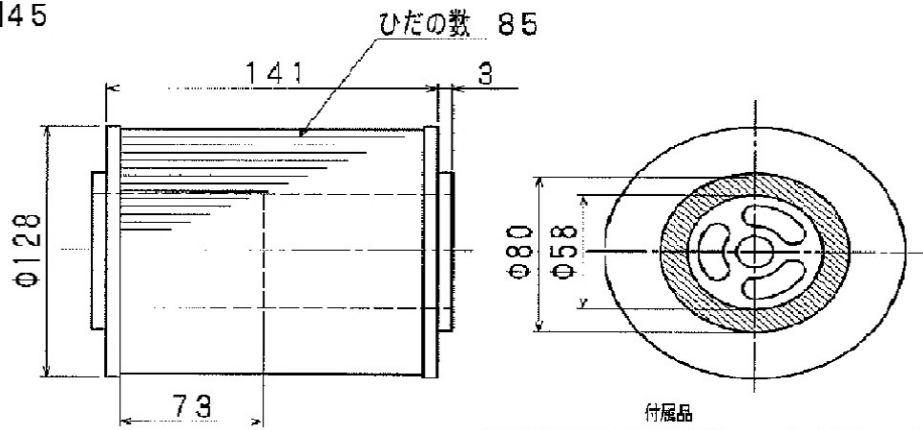


図-エレメント (続き)

規格番号: 0104Z

単位: mm

図45

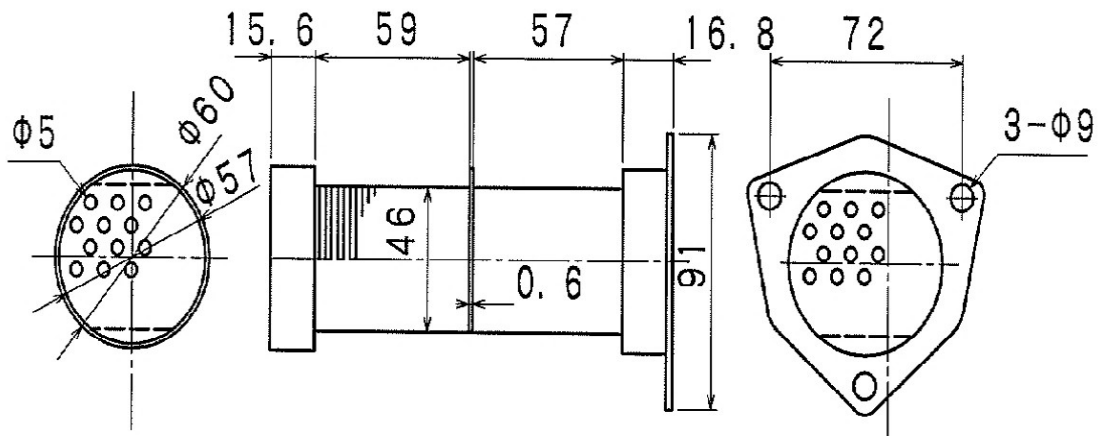


付属品

品名	外径	内径	厚さ	数量
ワッシャ	16	10.5	1	1

品名	外径	線径	数量
ガスケット	150	3	1
Oリング	21	3	1

図46



注: 図47については、平成31年度の改正において削除



国産車両用優良部品規格			
品 名	リベット	規格番号	0202T
		制定年月日	平成11年 4月22日
		改正年月日	令和 2年12月16日
		修正年月日	年 月 日
		補 給 統 制 本 部	

## 1 総則

### 1.1 適用範囲

この規格は、装輪車用ブレーキライニング用リベットについて規定する。

### 1.2 種類

種類は、表1及び図による。

### 1.3 引用文書等

#### a) 規格

J I S D 4 3 1 2 自動車用ブレーキライニング及びクラッチフェーシングのリベット

#### b) 仕様書

HV-C-D250001 国産車両用優良部品

## 2 製品に関する要求

### 2.1 一般的要求事項

一般的要求事項は、HV-C-D250001の2.1による。

### 2.2 材料・形状・寸法・品質・性能

#### 2.2.1 材料

材料は、J I S D 4 3 1 2に準ずるものとする。

#### 2.2.2 形状・寸法

形状及び寸法は、表1、図及びJ I S D 4 3 1 2に準ずるものとする。

#### 2.2.3 品質・性能

品質及び性能は、HV-C-D250001の2.4による。

### 2.3 外観

外観は、HV-C-D250001の2.5及びJ I S D 4 3 1 2に準ずるものとする。

## 3 品質保証

### 3.1 検査

検査は、HV-C-D250001の3.1による。

### 3.2 試験の方法

試験の方法は、HV-C-D250001の3.2による。

### 3.3 保証期間

保証期間は、HV-C-D250001の3.3による。

#### **4 出荷条件**

##### **4.1 包装**

包装は、HV-C-D250001の4.1による。

##### **4.2 包装の表示**

包装の表示は、HV-C-D250001の4.2による。

#### **5 その他の指示**

##### **5.1 承認用見本の提出**

承認用見本の提出は、HV-C-D250001の5.1による。

##### **5.2 規格に関する疑義**

契約の相手方は、この規格に疑義を生じた場合は、契約担当官等に申し出てその指示を受けるものとする。

表1ーリベット

規格番号:O202T

番号	物品番号	参考番号	寸法 (mm)	形状 (図)	適用車種
			(d × L × D)		
1	5320-004-4819-5	0340717000	8.0 × 14.0 × 16.0	2	7tトラック、特大型セミトレーラけん引車、特大型運搬車けん引車、多連装ロケットシステム弾薬車
2	5320-116-1890-5	4442044200	5.0 × 9.5 × 10.0	2	74式特大型トラック、特大型セミトレーラけん引車、多連装ロケットシステム弾薬車
3	5320-134-0072-5	E3270-1253-0	6.0 × 16.0 × 12.0	2	特大型運搬車(セミトレーラ)、73式特大型セミトレーラ(H11～H12)、多連装ロケットシステム10t弾薬トレーラ(H11～H12)
4	2530-136-6260-5	MC809875	6.0 × 16.0 × 12.0	1	74式特大型トラック(H2～H11)、特大型セミトレーラけん引車(～H11)、特大型運搬車けん引車(～H11)、多連装ロケットシステム弾薬車(～H11)
5	5320-203-5758-5	9479-05106	5.0 × 10.0 × 10.0	3	1 1/2tトラック(H2～H10)
6	5320-223-3402-5	2446351200	6.0 × 14.0 × 12.0	2	2 1/2t発電機トレーラ
7	5320-225-0583-5	00Z039000	4.0 × 8.0 × 8.0	3	1t水タンクトレーラ、1tトレーラ
8	5320-229-7025-5	565-33-13330	5.0 × 10.0 × 10.0	2	化学防護車、82式指揮通信車、87式偵察警戒車、96式装輪装甲車
9	5320-260-3522-5	9-09871-027-0	6.0 × 19.0 × 11.0	2	3 1/2tトラック(S62～)
10	5320-282-7566-5	9479-06103	6.0 × 8.5 × 12.0	2	1 1/2tトラック(H2～H10)

図1

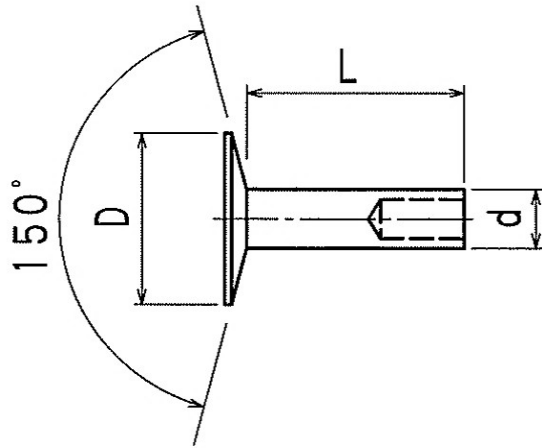


図2

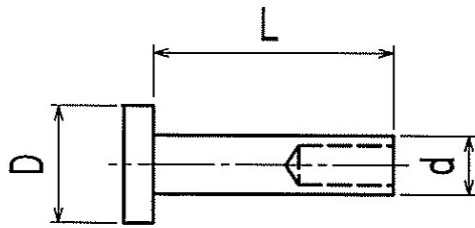
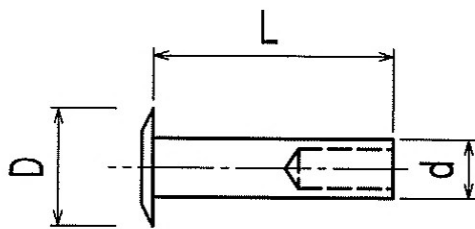


図3



国産車両用優良部品規格			
品 名	マフラ	規格番号	0301U
		制定年月日	平成11年 4月22日
		改正年月日	令和 5年12月18日
		修正年月日	年 月 日
		補給統制本部	

## 1 総則

### 1.1 適用範囲

この規格は、装輪車用マフラ（以下，“マフラ”という。）について規定する。

### 1.2 種類

種類は、表2による。

### 1.3 引用文書等

#### a) 仕様書

J I S G 3 1 4 1 冷間圧延鋼板及び鋼帯

J I S G 3 4 4 5 機械構造用炭素鋼鋼管

J I S G 5 5 0 1 ねずみ鋳鉄品

#### b) 規格

HV-C-D250001 国産車両用優良部品

## 2 製品に関する要求

### 2.1 一般的要求事項

一般的要求事項は、HV-C-D250001の2.1による。

### 2.2 材料・形状・寸法・構造・品質・性能

#### 2.2.1 材料

材料は、表1に準ずるものとする。

表1－材料

使用部位	材 料	規 格
本 体	S P C C	J I S G 3 1 4 1
継 続 パ イ プ	STKM又はSPCC	J I S G 3 4 4 5 又は J I S G 3 1 4 1
フ ラ ン ジ	FC又はSPCC	J I S G 5 5 0 1 又は J I S G 3 1 4 1

#### 2.2.2 形状・寸法

形状及び寸法は、表2及び図を参考とし、当該車両に異常がなく取り付けられるものとする。

#### 2.2.3 構造・品質・性能

構造、品質及び性能は、HV-C-D250001の2.4によるほか、次による。

- マフラは堅牢で、組立結合部は、完全でなければならない。
- マフラは、適合車種に正しく、容易に装着できるものとする。
- マフラの消音性能、背圧等は、純正部品と同等とする。
- マフラ表面露出部は、適正な防せい処理及び耐熱塗装を施すものとする。

## **2.3 外観**

外観は、HV-C-D250001の2.5による。

## **3 品質保証**

### **3.1 検査**

検査は、HV-C-D250001の3.1による。

### **3.2 試験の方法**

試験の方法は、HV-C-D250001の3.2による。

### **3.3 保証期間**

保証期間は、HV-C-D250001の3.3による。

## **4 出荷条件**

### **4.1 包装**

包装は、HV-C-D250001の4.1による。

### **4.2 包装の表示**

包装の表示は、HV-C-D250001の4.2による。

## **5 その他の条件**

### **5.1 承認用見本の提出**

承認用見本の提出は、HV-C-D250001の5.1による。

### **5.2 規格に関する疑義**

契約の相手方は、この規格に疑義を生じた場合は、契約担当官等に申し出てその指示を受けるものとする。

表2-マフラ

規格番号:0301U

番号	物品番号	参考番号	形状 (図)	適用車種
1		1-22140-596-1	17	3 1/2tトラック(S62～H11)
2		17430-58380	18	高機動車(～H15)
3		17430-58750	19	高機動車(～H15)
4		17430-58760	19	1 1/2tトラック(H11～)
5		17501-6540	23	1 1/2tトラック(H7～H10)
6		MB431225	12	1/2tトラック(S61～H7)
7		MB431226	13	1/2tトラック(S61～H7)
8		MB577673	21	1/2tトラック(S61～H7)
9		MC027614	5	特大型セミトレーラけん引車(～H9)
10		MC558290	6	特大型セミトレーラけん引車(～H9)
11		MC572384	20	特大型セミトレーラけん引車(～H11)
12		MC592113	16	74式特大型トラック(H7～H11)
13		MC592850	20	特大型運搬車けん引車(～H11)
14		MC595957	20	74式特大型トラック(H2～H11)
15		MR163982	22	1/2tトラック(H8～)

注：図1、図8については、平成26年度の改正において削除

注：図2、図4、図7、図10については、平成29年度の改正において削除

注：図3、図11については、平成27年度の改正において削除

図5

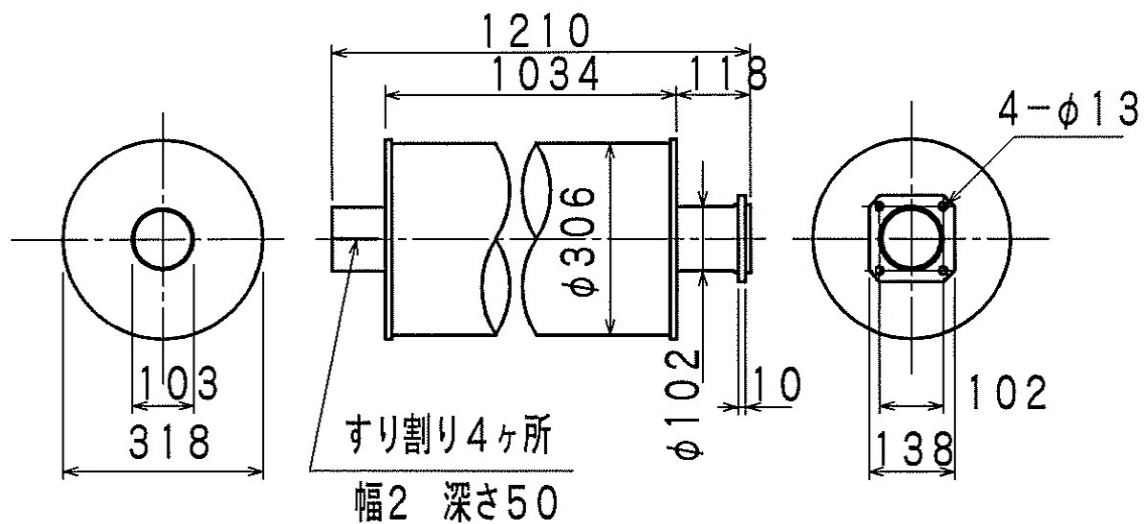
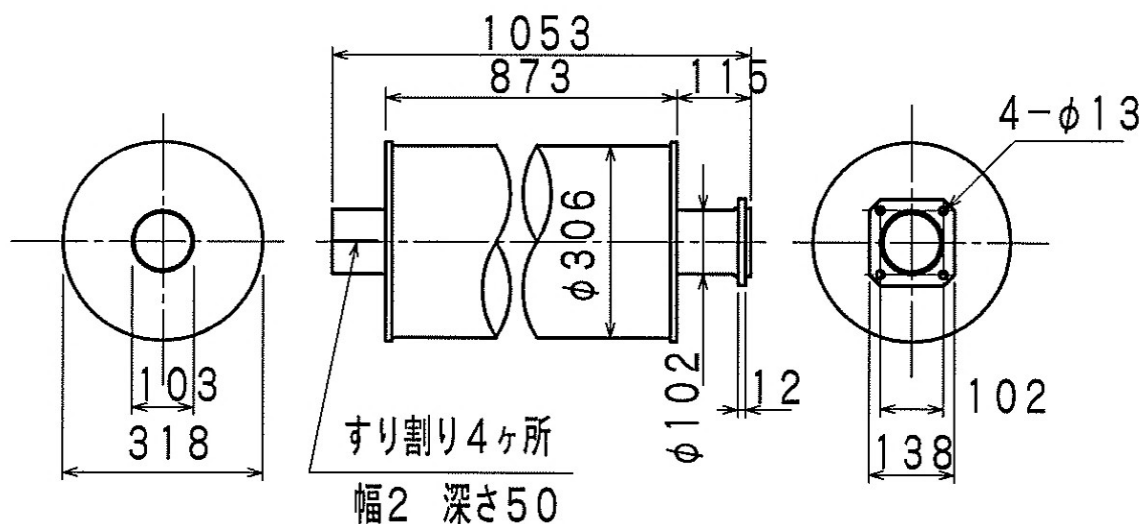


図6



注：図9については、平成28年度の改正において削除



図12

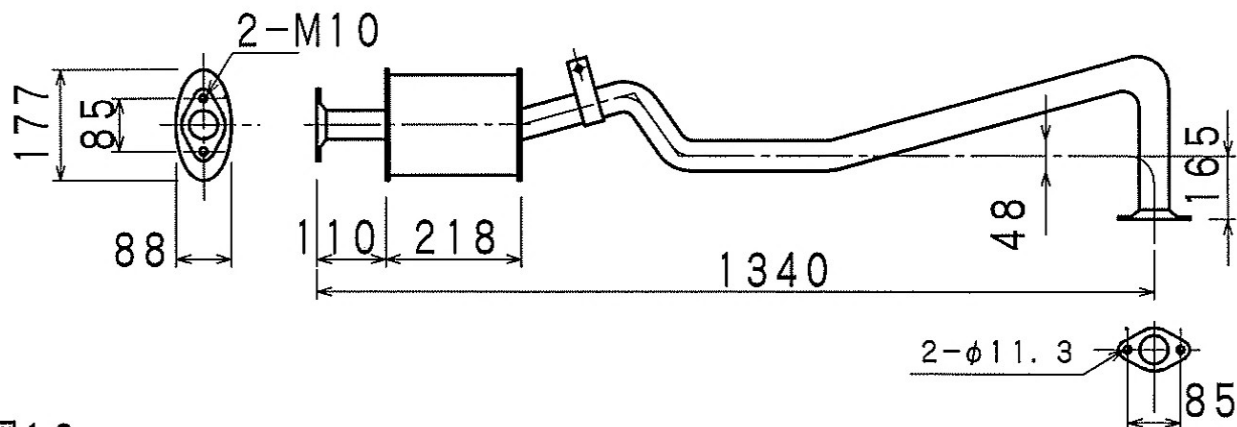
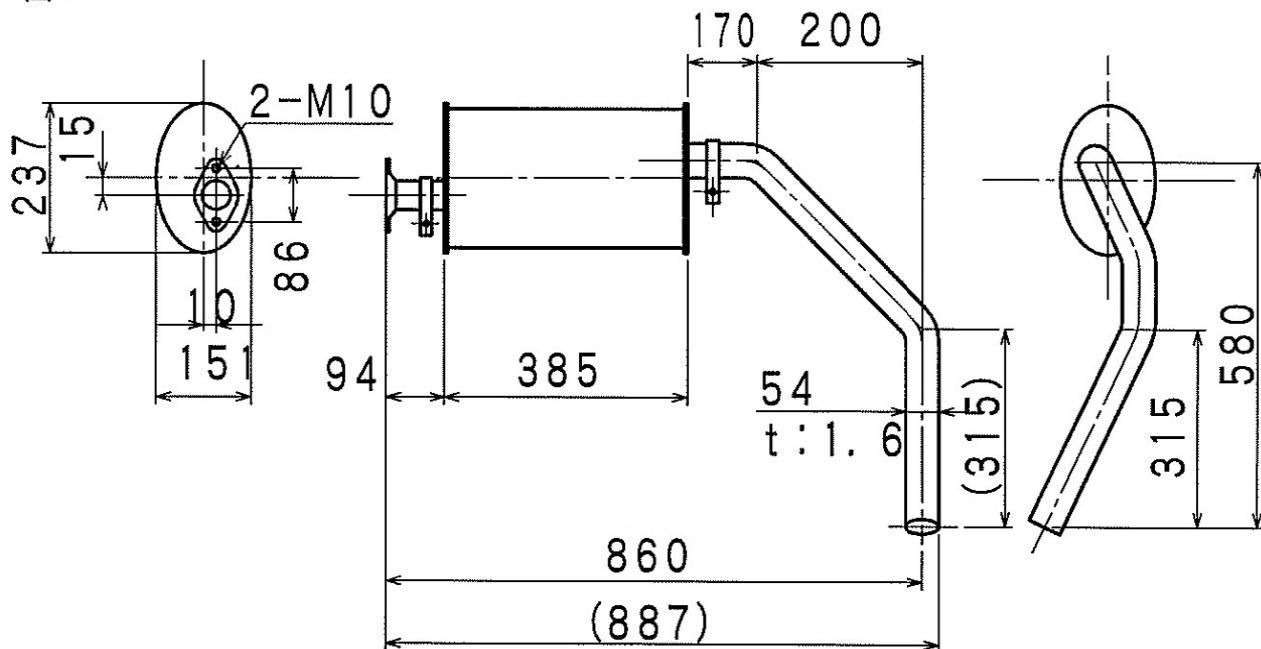


図13



注: 図14については、平成30年度の  
改正において削除

注: 図15については、令和6年度の  
改正において削除

図16

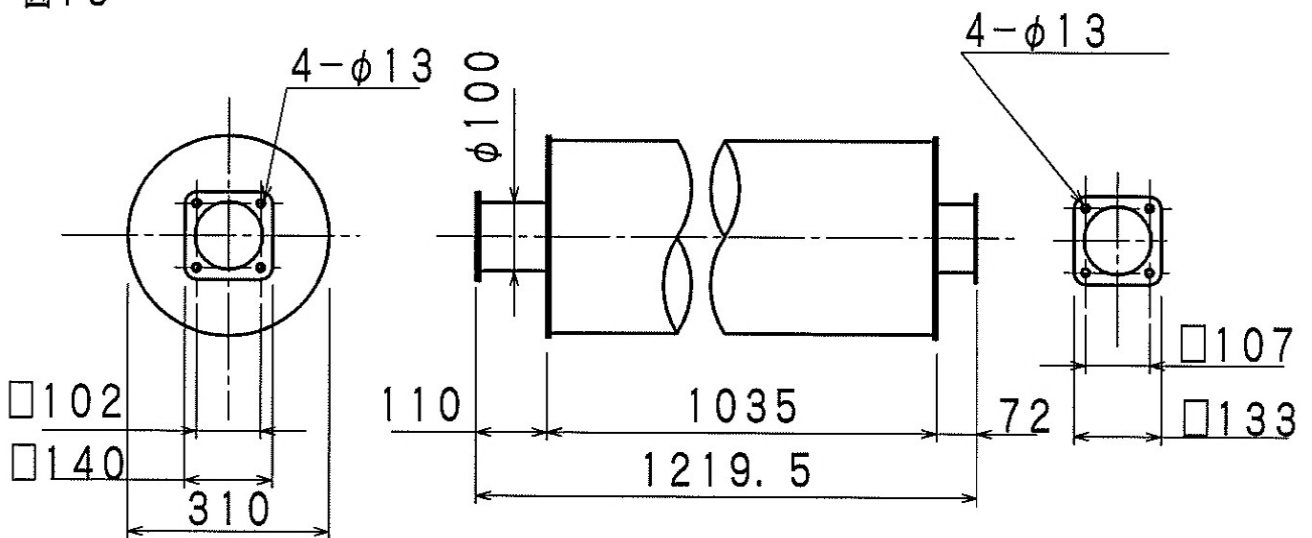


図-マフラ (続き)

規格番号: 0301U

単位: mm

図17

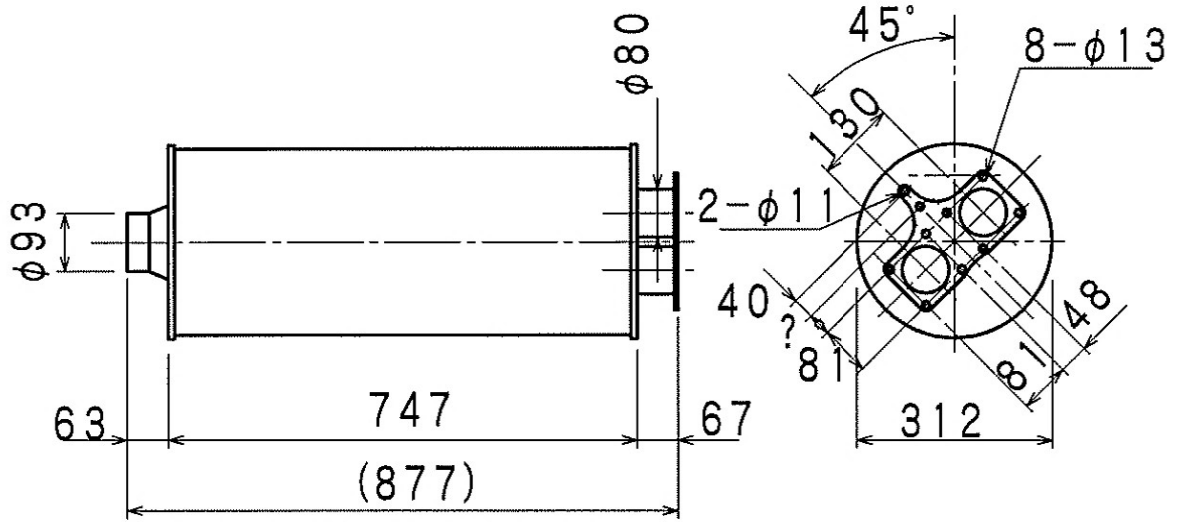


図18

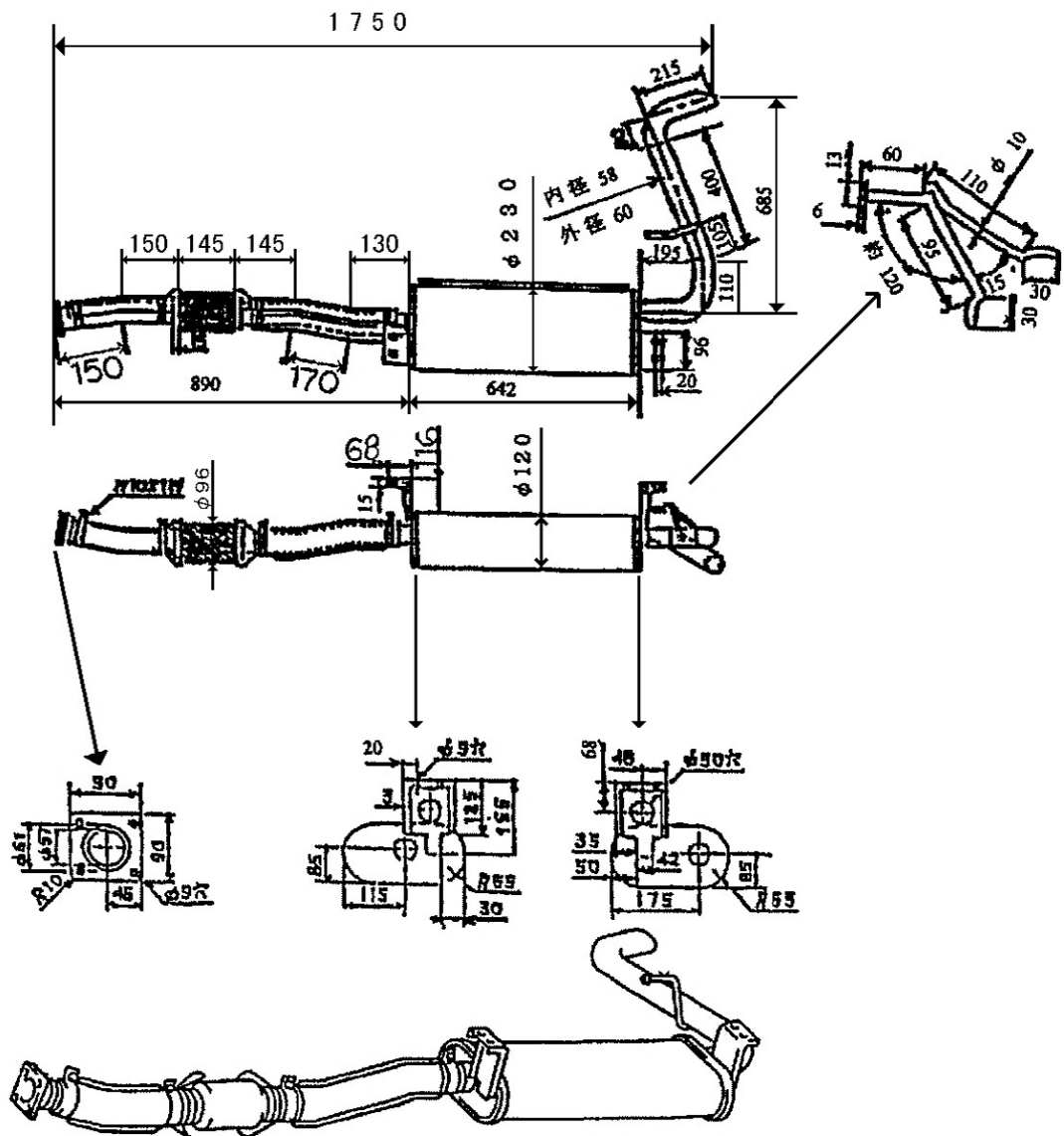
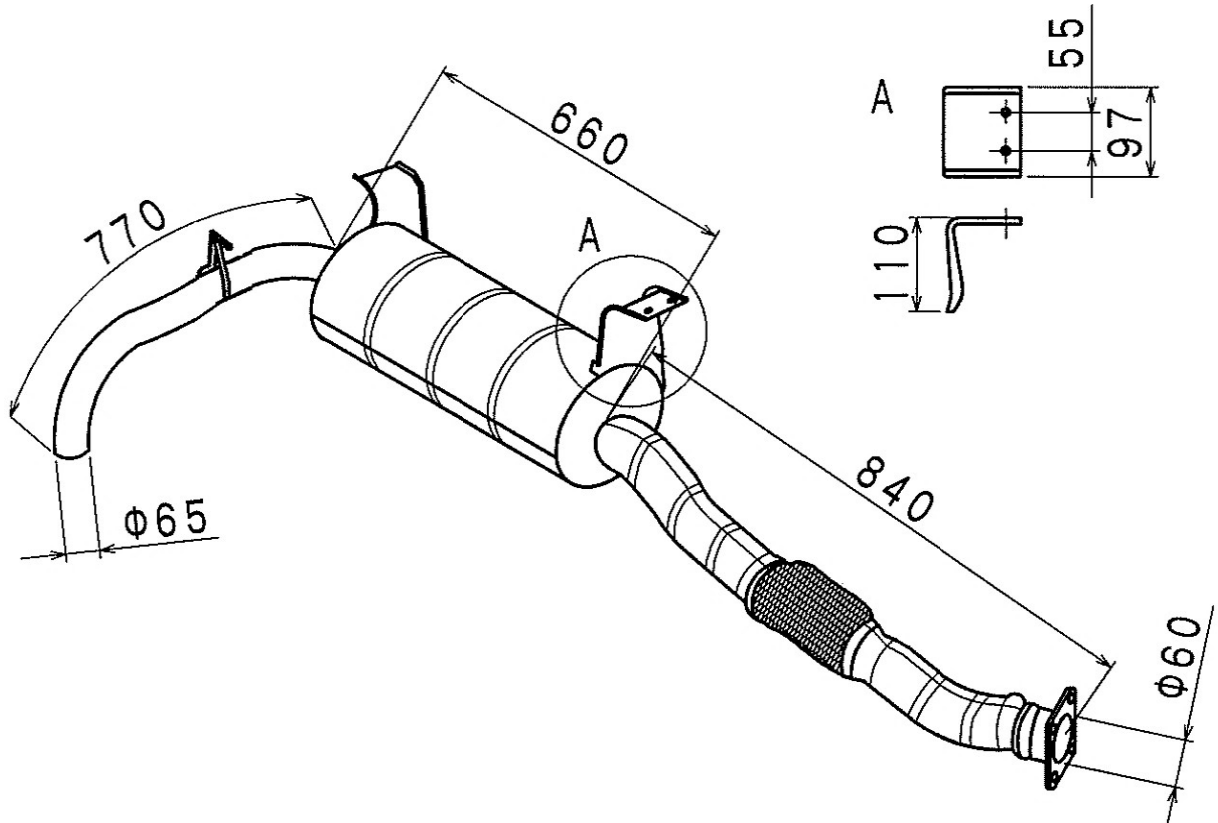


図19



MC572384 プレート付  
 MC592850 プレート無し  
 MC595957 プレート付

図20

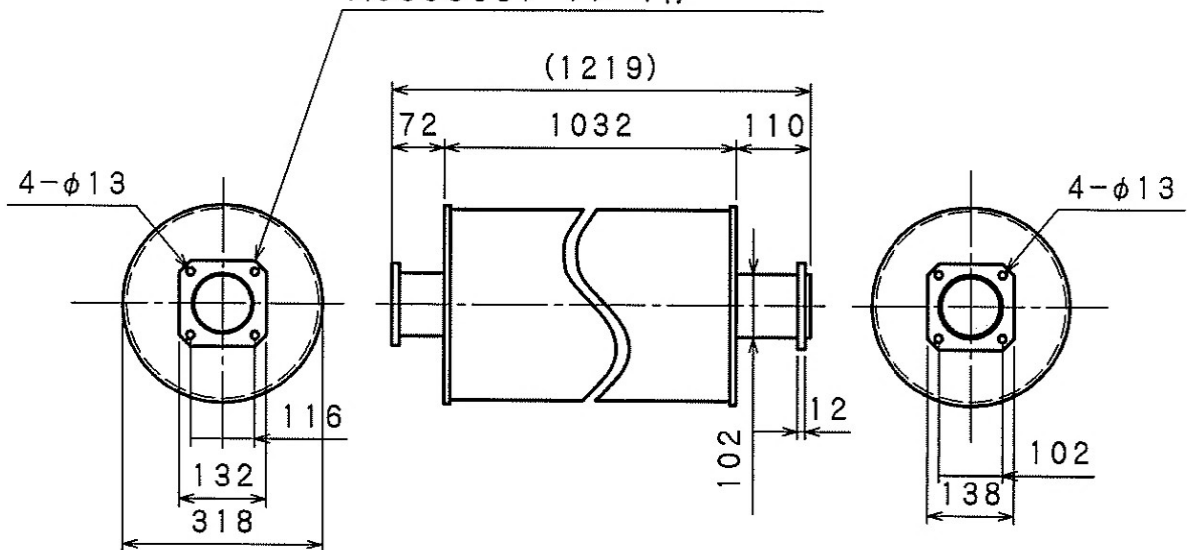


図21

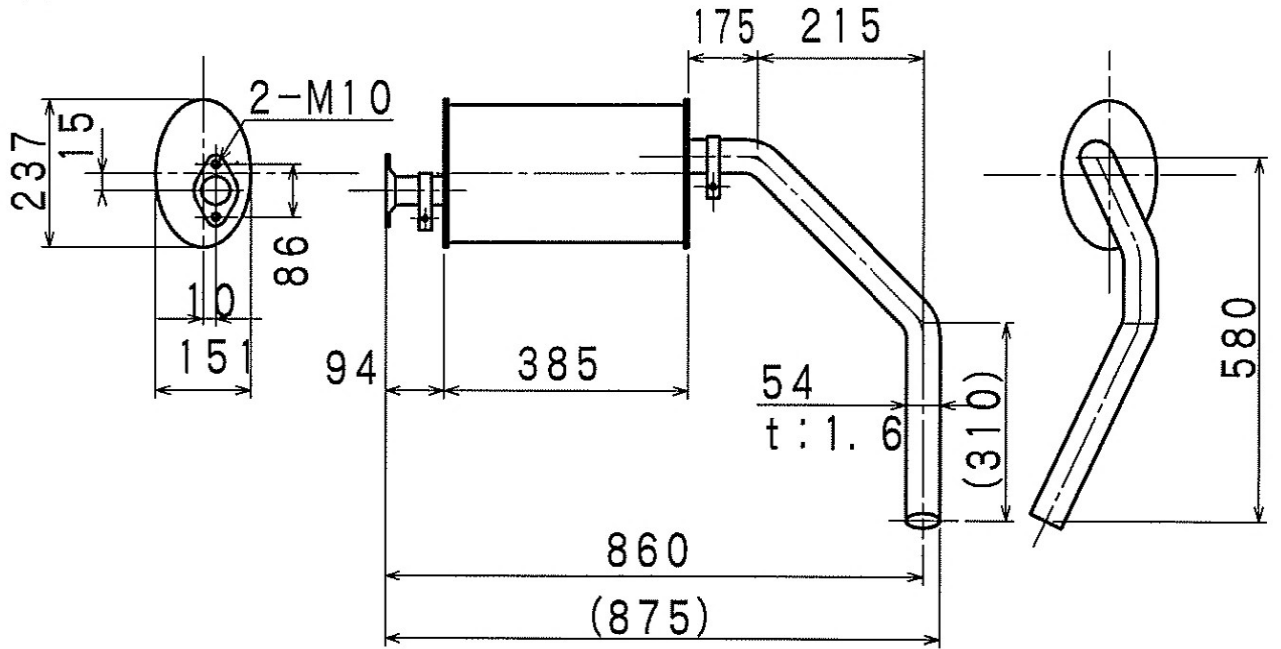


図22

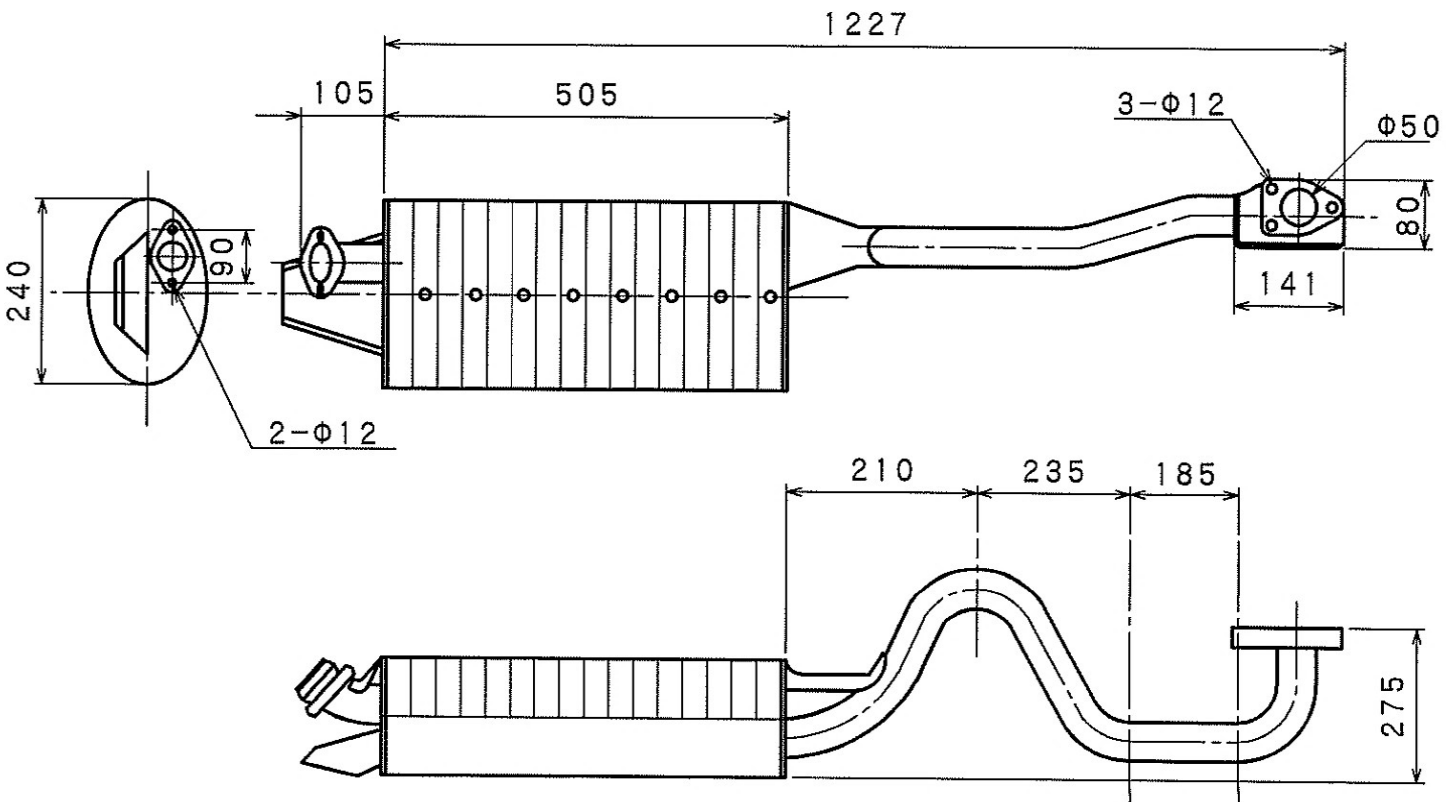
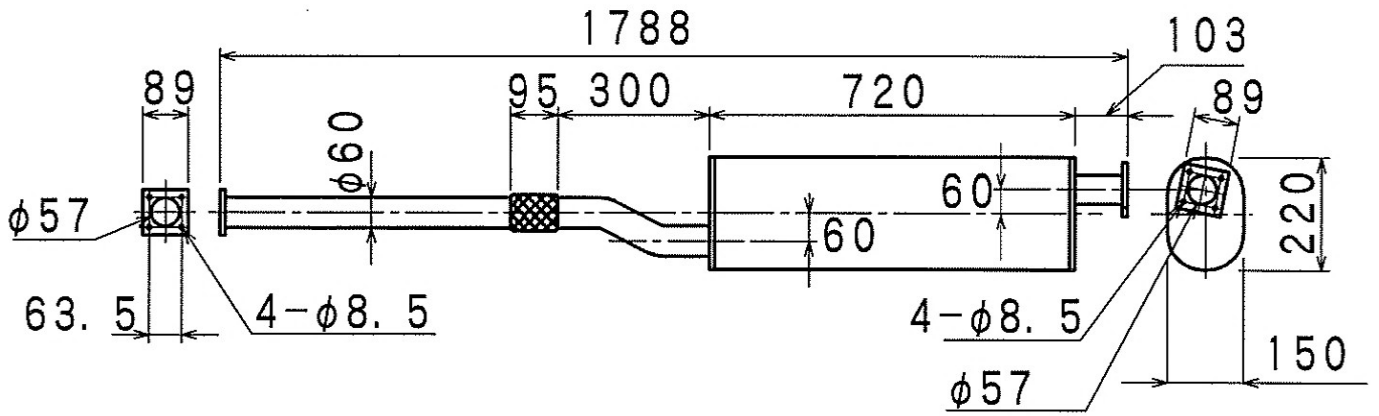


図23



国産車両用優良部品規格			
品 名	パイプ	規格番号	0401S
		制定年月日	平成11年 4月22日
		改正年月日	令和 2年12月16日
		修正年月日	年 月 日
		補給統制本部	

## 1 総則

### 1.1 適用範囲

この規格は、装輪車用エキゾーストパイプ（以下，“パイプ”という。）について規定する。

### 1.2 種類

種類は、表1による。

### 1.3 引用文書等

#### a) 規格

J I S G 3 4 4 5 機械構造用炭素鋼鋼管

#### b) 仕様書

HV-C-D250001 国産車両用優良部品

## 2 製品に関する要求

### 2.1 一般的要求事項

一般的要求事項は、HV-C-D250001の2.1による。

### 2.2 材料・形状・寸法・品質・性能

#### 2.2.1 材料

材料は、J I S G 3 4 4 5のSTKMに準ずるものとする。

#### 2.2.2 形状・寸法

形状及び寸法は、表1及び図を参考とし、当該車両に異常がなく取り付けられるものとする。

#### 2.2.3 品質・性能

品質及び性能は、HV-C-D250001の2.4によるほか、細部性能は、次による。

- パイプは、適用車両に正しく装着でき、関連部品との接続及び取付けが容易にできるものとする。
- パイプの曲部は、できるだけ滑らかに仕上げるものとする。
- パイプには、適切な防せい処理及び耐熱塗装を施すものとする。

### 2.3 外観

外観は、HV-C-D250001の2.5による。

## 3 品質保証

### 3.1 検査

検査は、HV-C-D250001の3.1による。

### 3.2 試験の方法

試験の方法は、HV-C-D250001の3.2による。

### **3.3 保証期間**

保証期間は、HV-C-D250001の3.3による。

## **4 出荷条件**

### **4.1 包装**

包装は、HV-C-D250001の4.1による。

### **4.2 包装の表示**

包装の表示は、HV-C-D250001の4.2による。

## **5 その他の指示**

### **5.1 承認用見本の提出**

承認用見本の提出は、HV-C-D250001の5.1による。

### **5.2 規格に関する疑義**

契約の相手方は、この規格に疑義を生じた場合は、契約担当官等に申し出てその指示を受けるものとする。



表1-パイプ

規格番号:0401S

番号	物品番号	参考番号	形状 (図)	種類等	適用車種
1	2990-137-1531-5	MC592088	51	テール	74式特大型トラック(H2~H6)
2	2990-137-1532-5	MC592093	52	テール	74式特大型トラック(H2~H11)
3		1-22112-613-1	55	テール	3 1/2tトラック(S62~H6)
4		1-22112-850-1	38	テール	3 1/2tトラック(S62~H6)
5		1-22121-640-1	68	フロント1ST	3 1/2tトラック(S62~H11)
6		1-22121-641-1	57	フロント2ND	3 1/2tトラック(S62~H11)
7		1-22121-727-1	73	フロント1ST	3 1/2tトラック(S62~H11)
8		1-22121-728-2	50	フロント2ND	3 1/2tトラック(S62~H11)
9		1-22121-729-2	64	フロント	3 1/2tトラック(S62~H11)
10		1-22122-633-1	74	テール	3 1/2tトラック(H7~H11)
11		1-22122-804-0	75	テール	3 1/2tトラック(H7~H11)
12		17403-7160	72	フロント1ST	1 1/2tトラック(H2~H6)
13		17403-7170	71	フロント2ND	1 1/2tトラック(H2~H6)
14		17405-6770	53	テール	1 1/2tトラック(H2~H6)
15		17405-7940	69	テール	1 1/2tトラック(H7~H10)
16		17601-3780	70	フロント	1 1/2tトラック(H7~H10)
17		MB431222	45	フロント	1/2tトラック(S61~H7)
18		MC560600	58	フロント	特大型セミトレーラけん引車(~H9)
19		MC566444	65	フロント	特大型セミトレーラけん引車(~H9)
20		MC566446	66	フロント	特大型セミトレーラけん引車(~H9)
21		MC592085	59	センタ	74式特大型トラック(H2~H11)

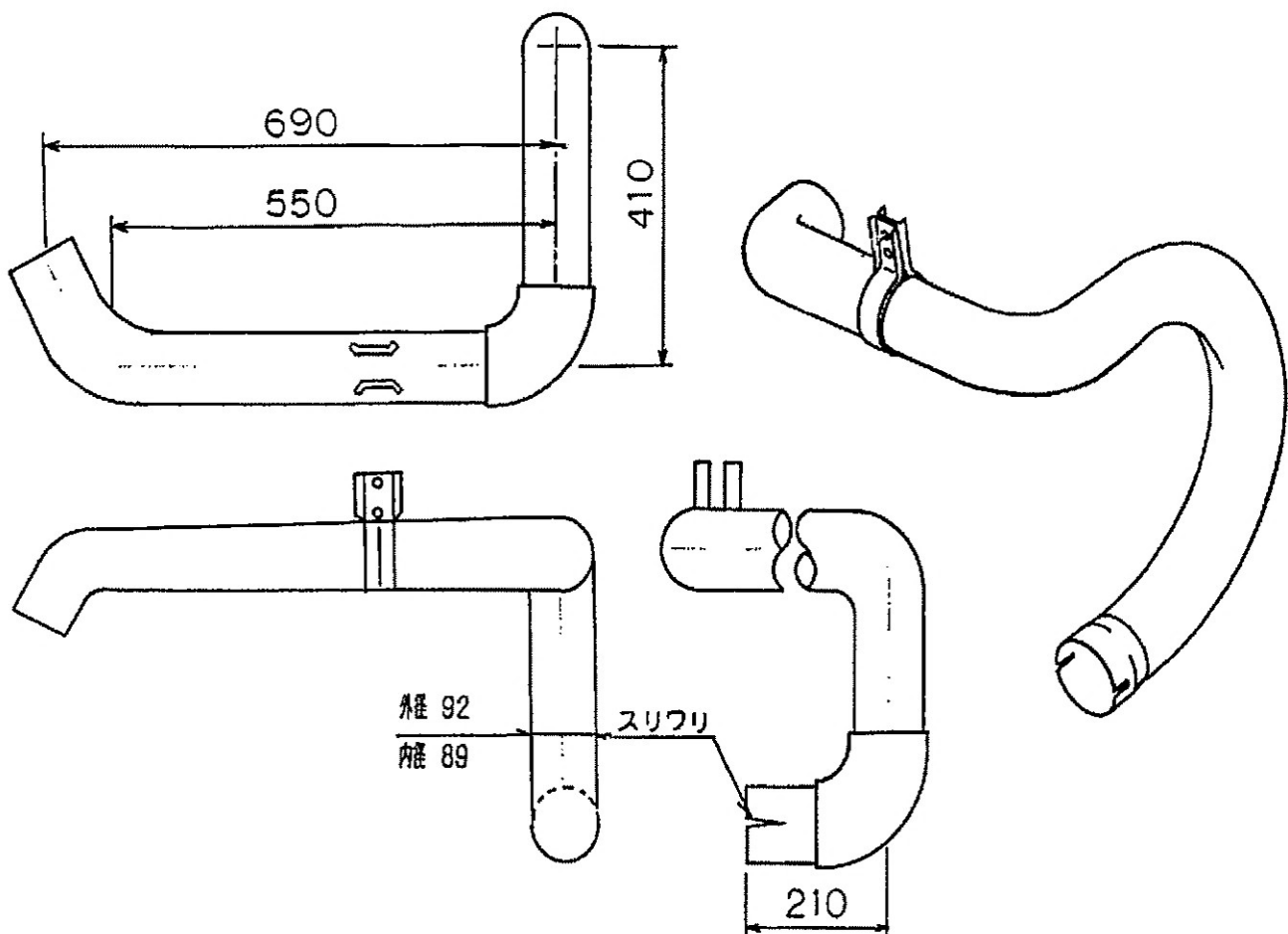
注：図1、図41、図42については、平成28年度の改正  
 において削除

注：図2、図3、図14、図23については、平成26年度の改正  
 において削除

注：図4～図13、図15～図22、図24～図36、図39、40  
 については、平成29年度の改正において削除

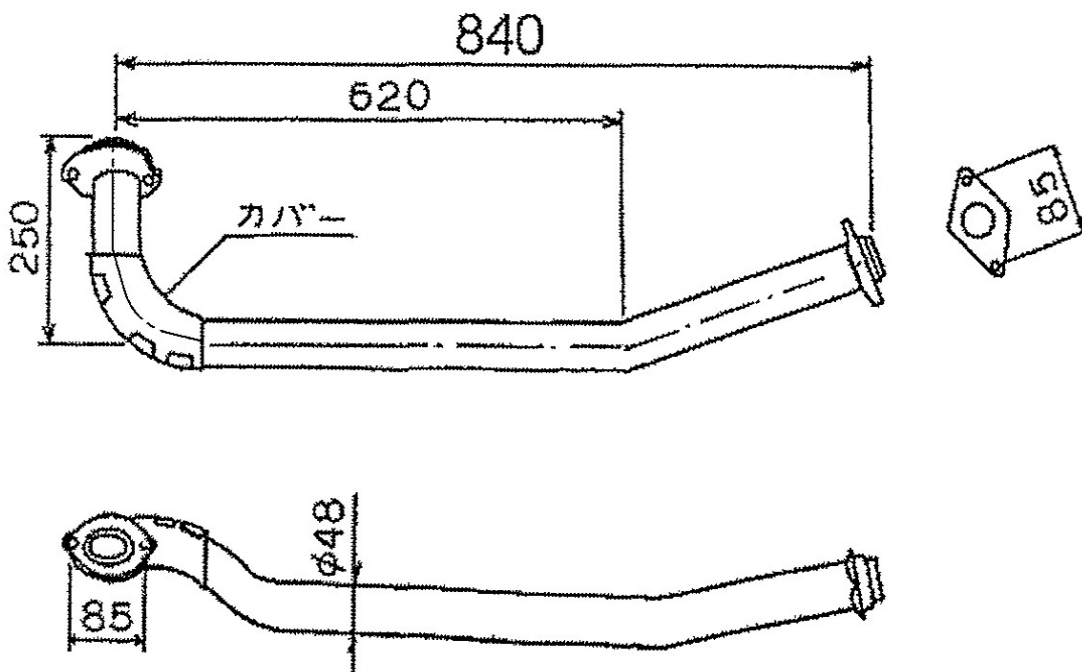
注：図37については、平成27年度の改正において削除

図38



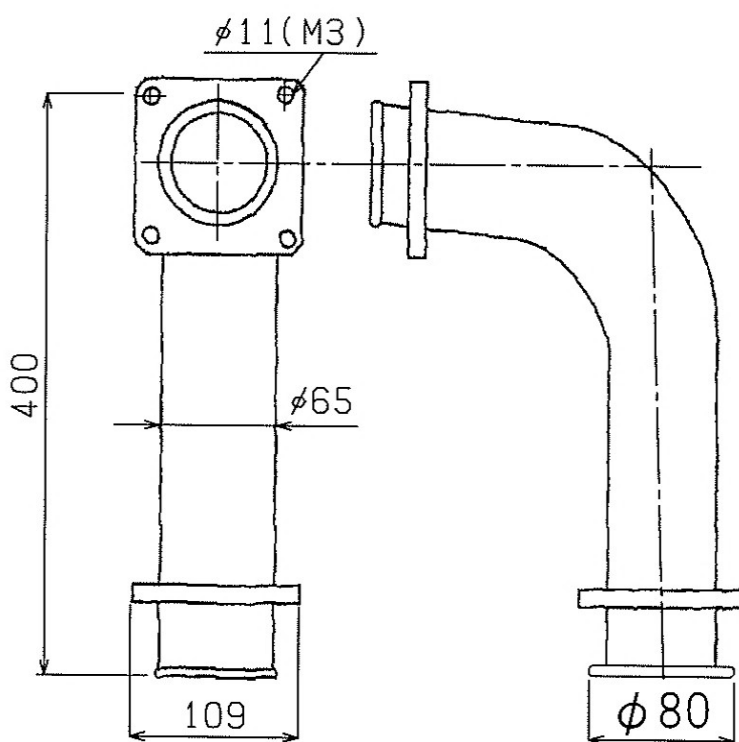
注: 図43、44、46については、平成30年度の改正において削除

図45



注: 図47については、平成30年度の改正において削除

図48



注: 図49については、平成28年度の改正において削除

図50

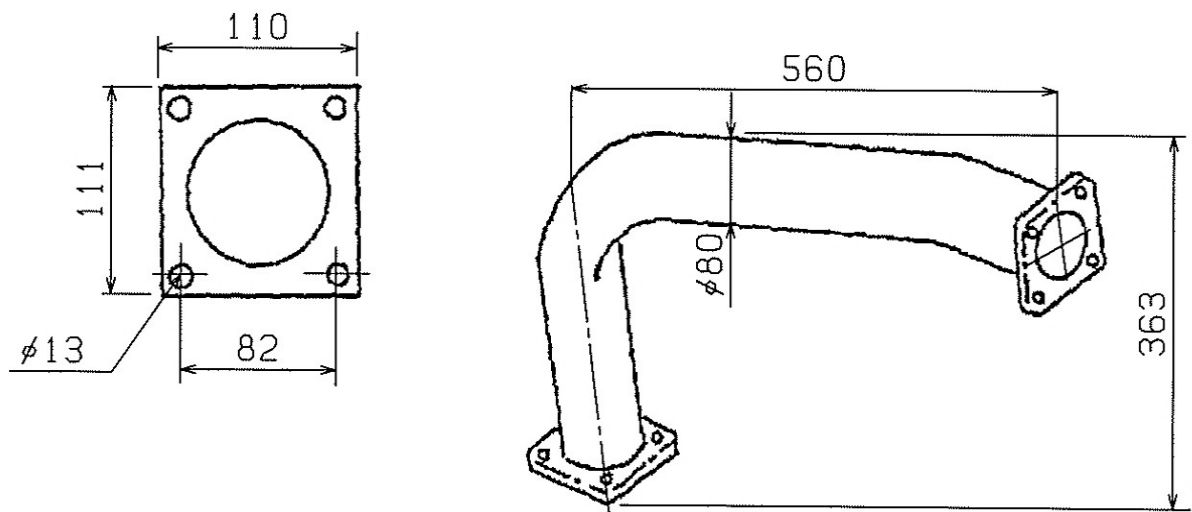
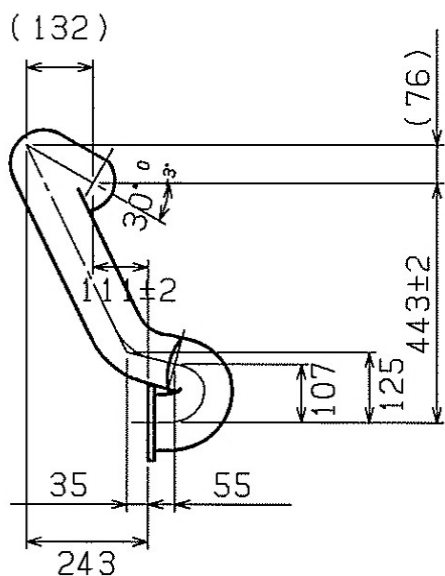
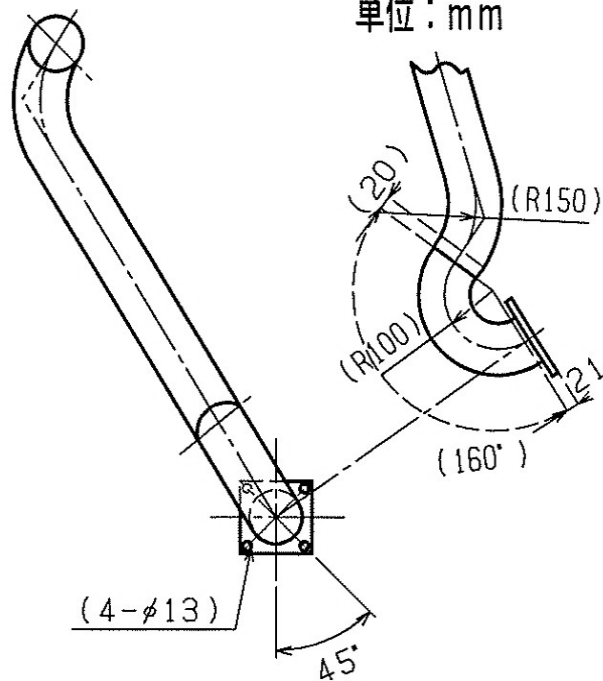
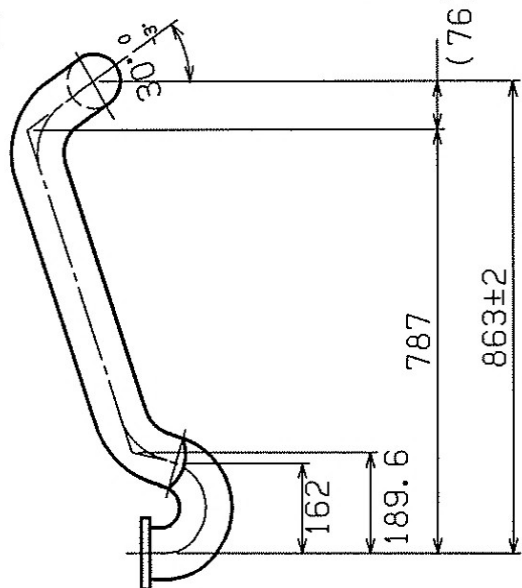


図-パイプ (続き)

規格番号: 0401S

単位: mm

図51



フランジ部

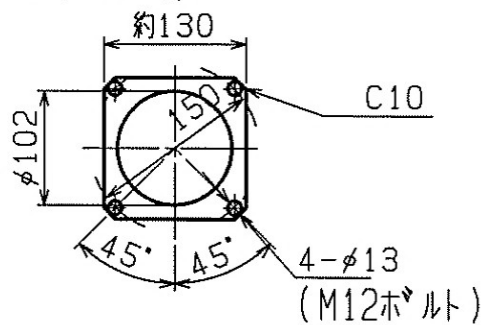


図52

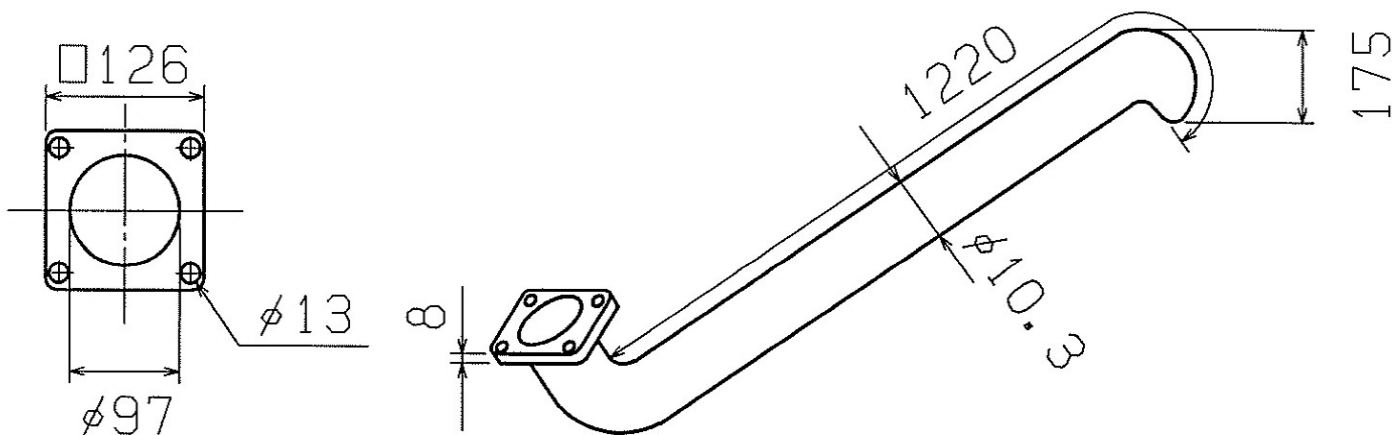
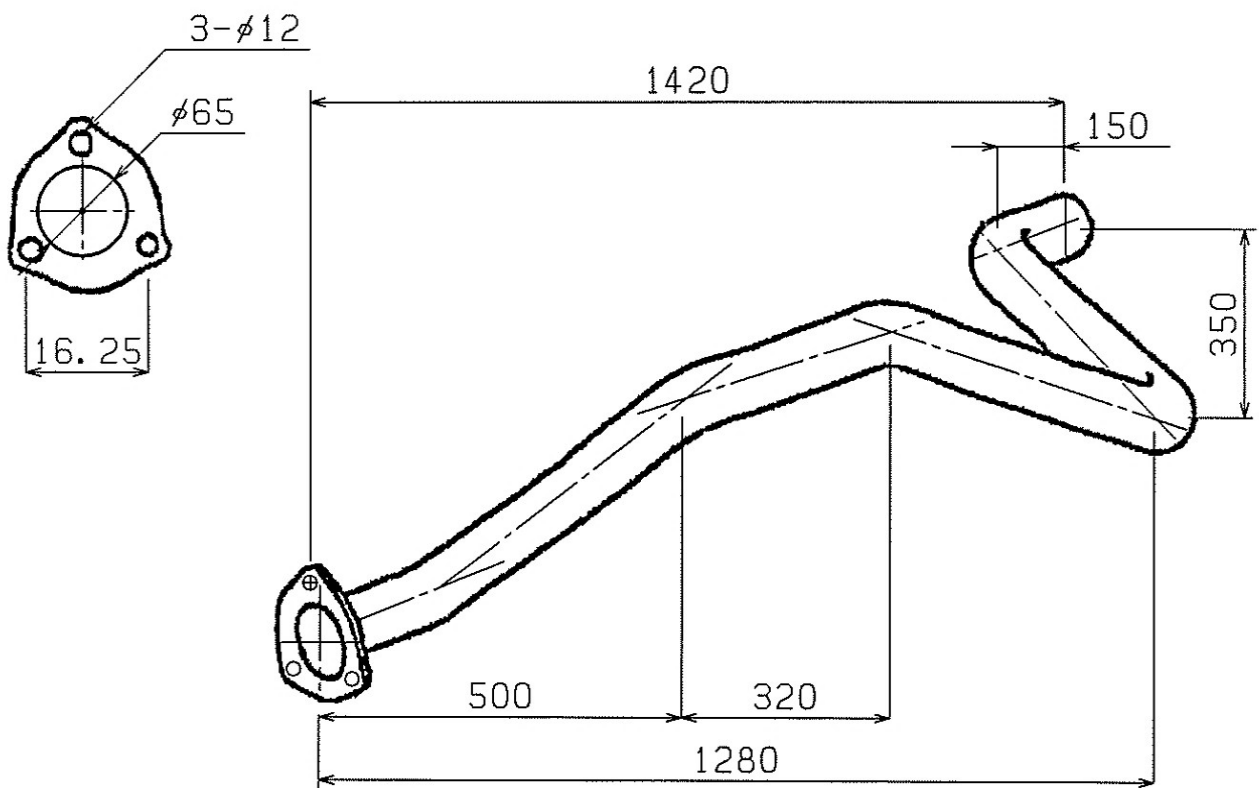
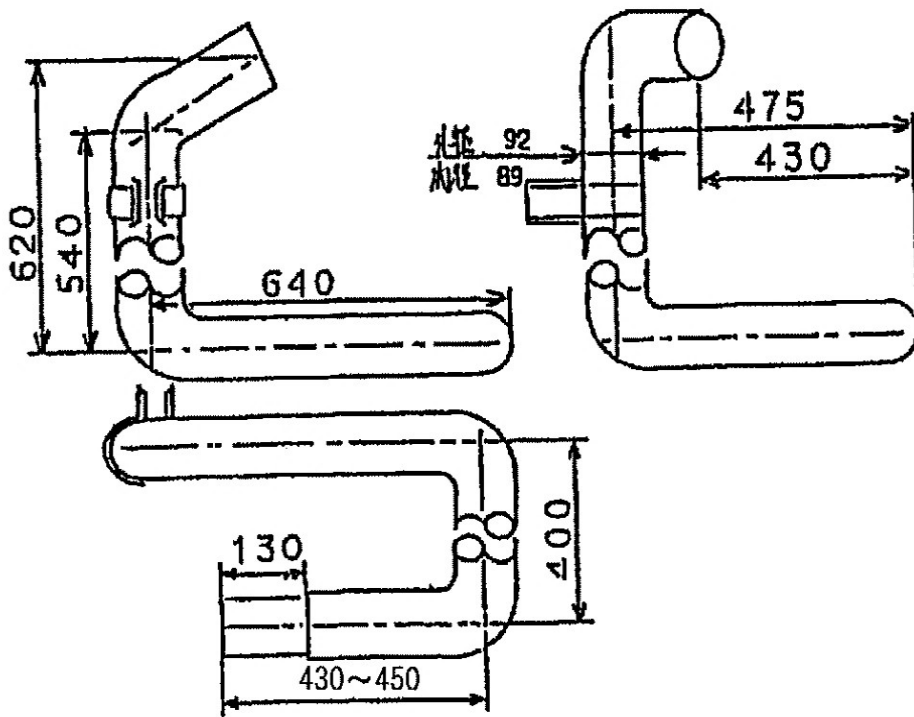


図53



注: 図54については、平成30年度の改正において削除

図55



注: 図56については、平成28年度の改正において削除



図57

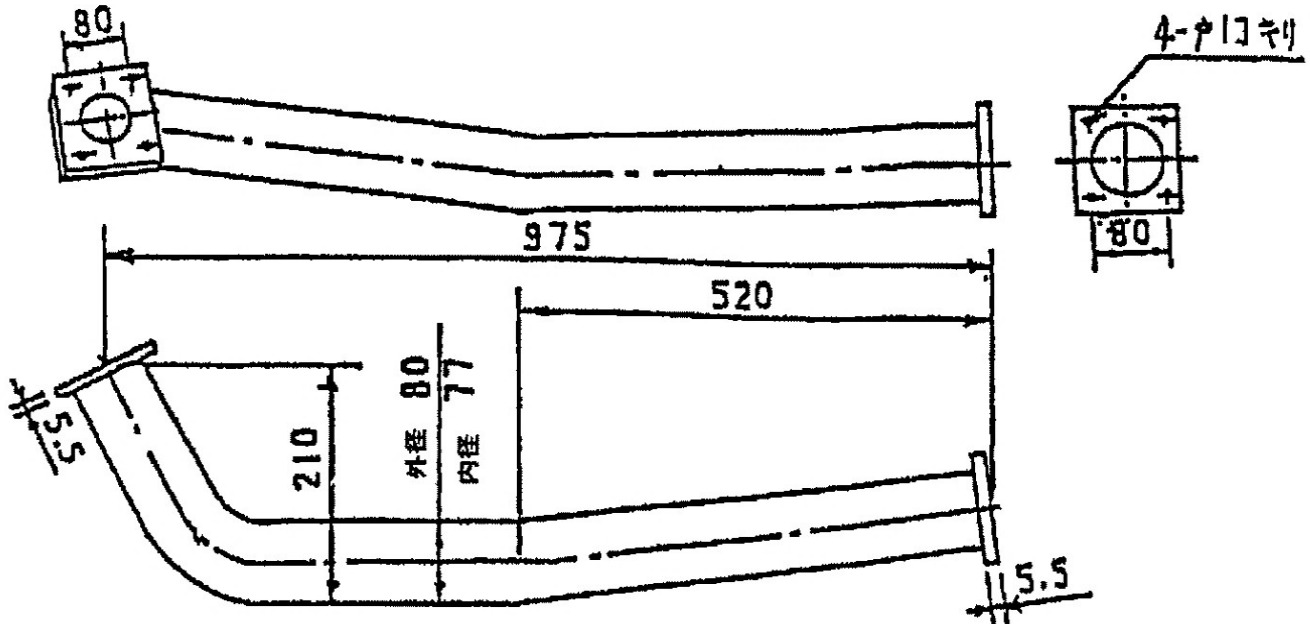


図58

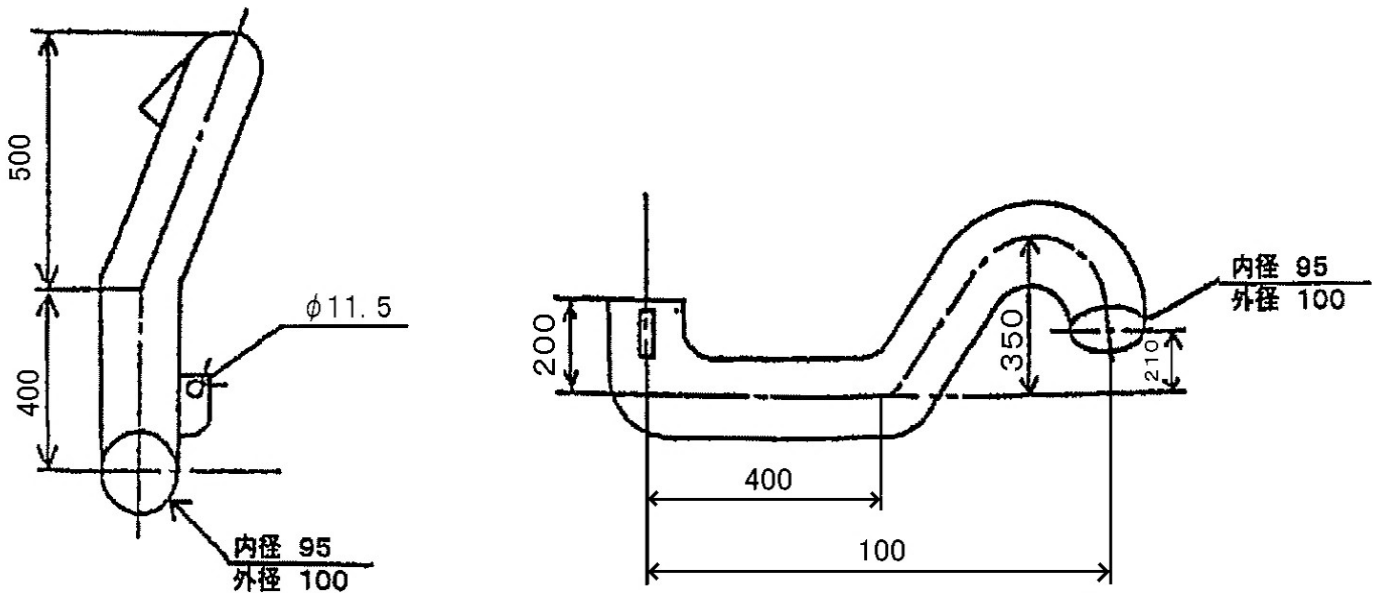
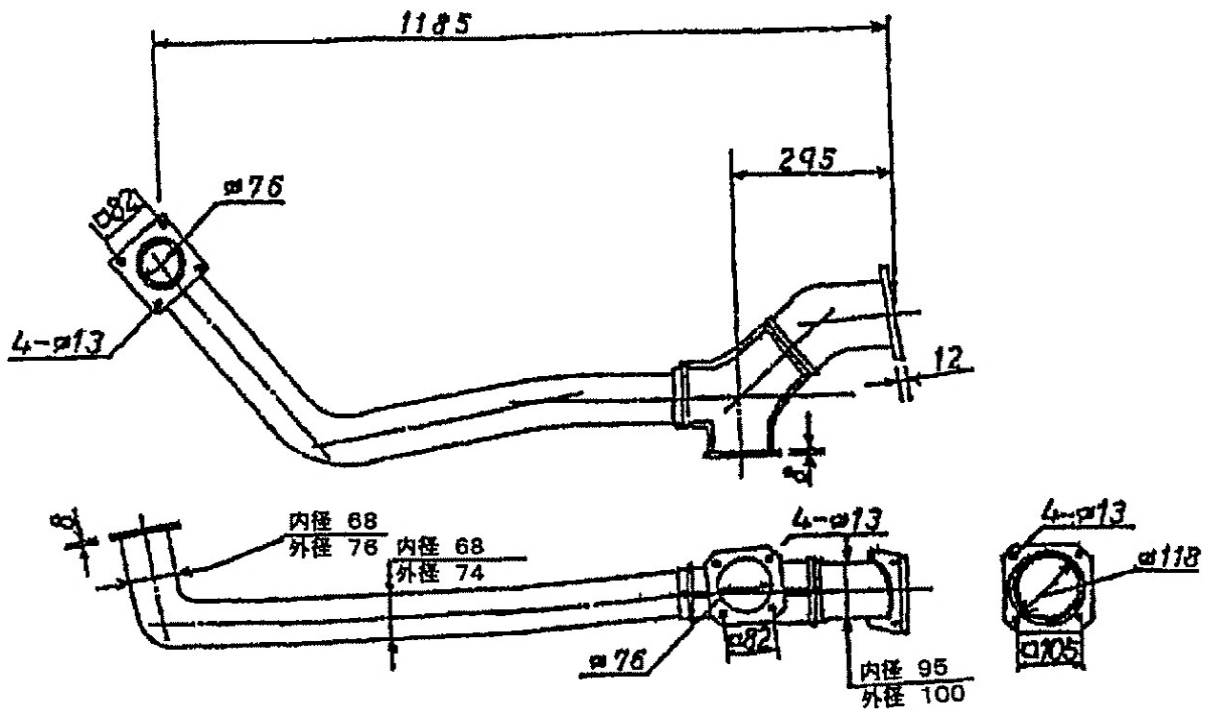


図59



注: 図60、図61、図62については、平成27年度の改正において削除

注: 図63については、平成22年度の改正において削除

図64

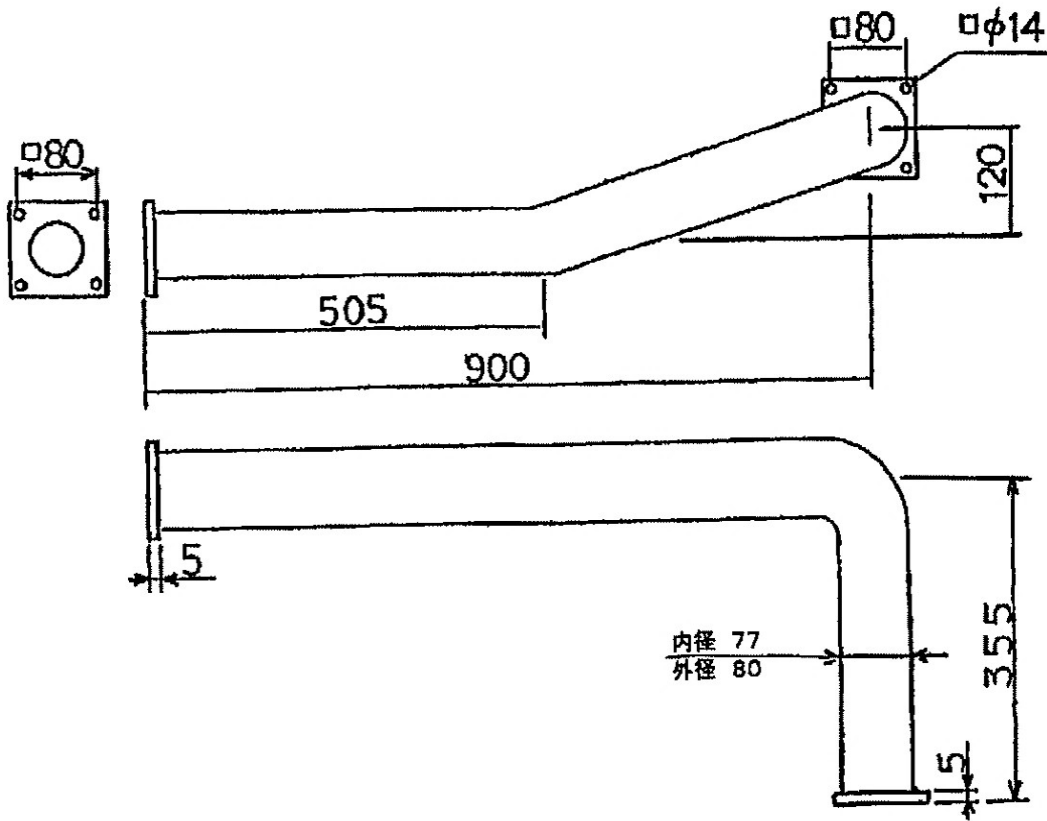


図65

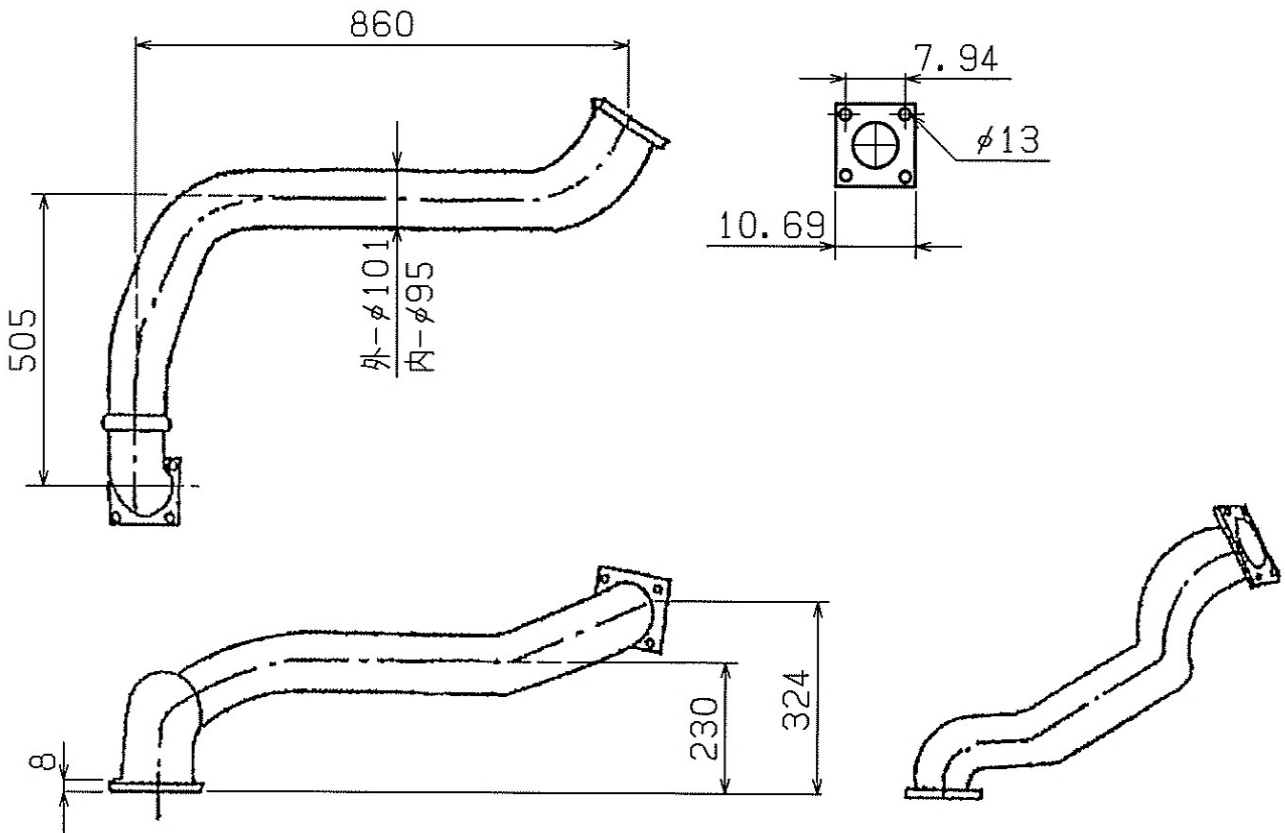
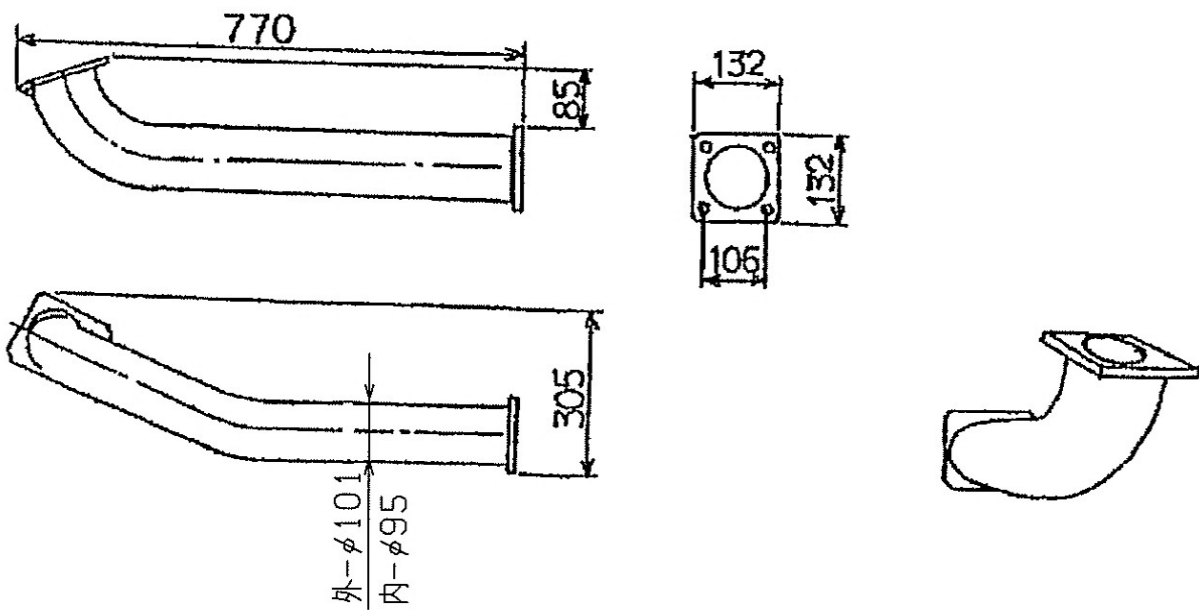


図66



注: 図67については、平成26年度の改正において削除

図68

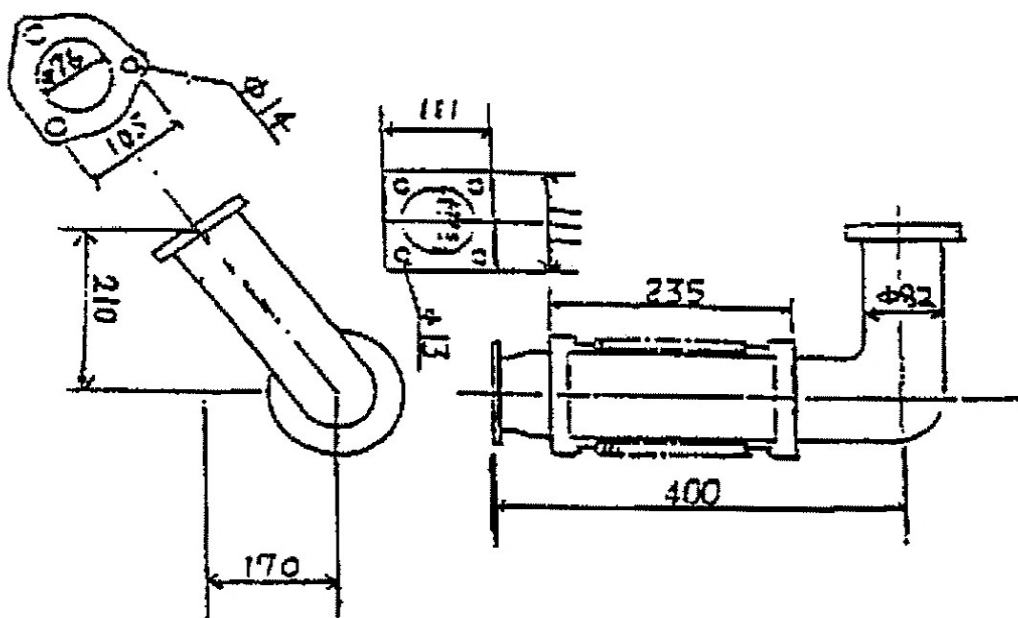


図69

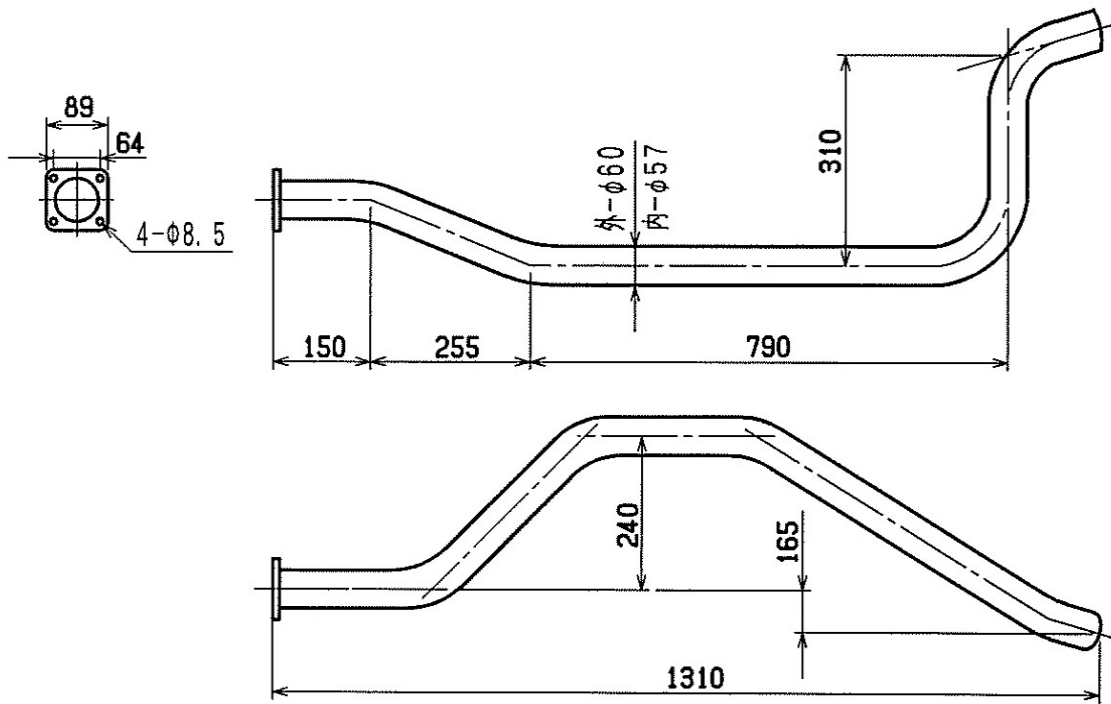


図70

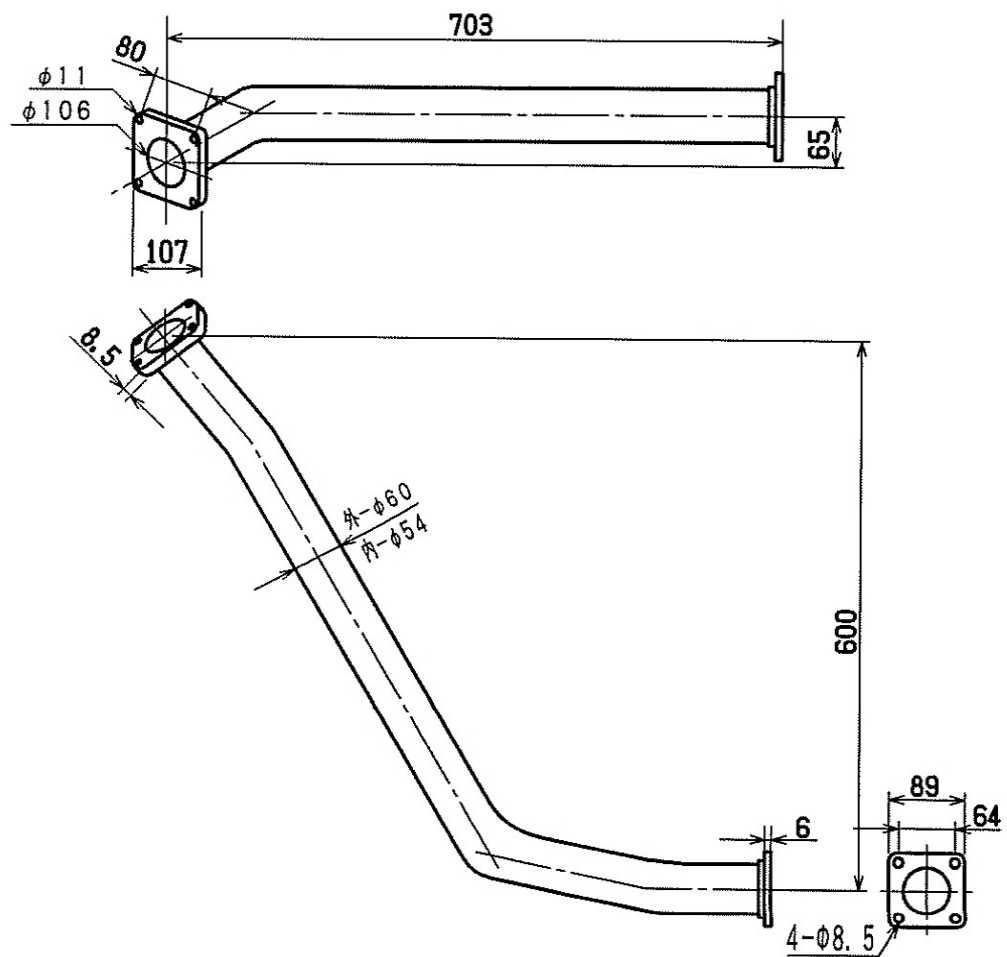


図71

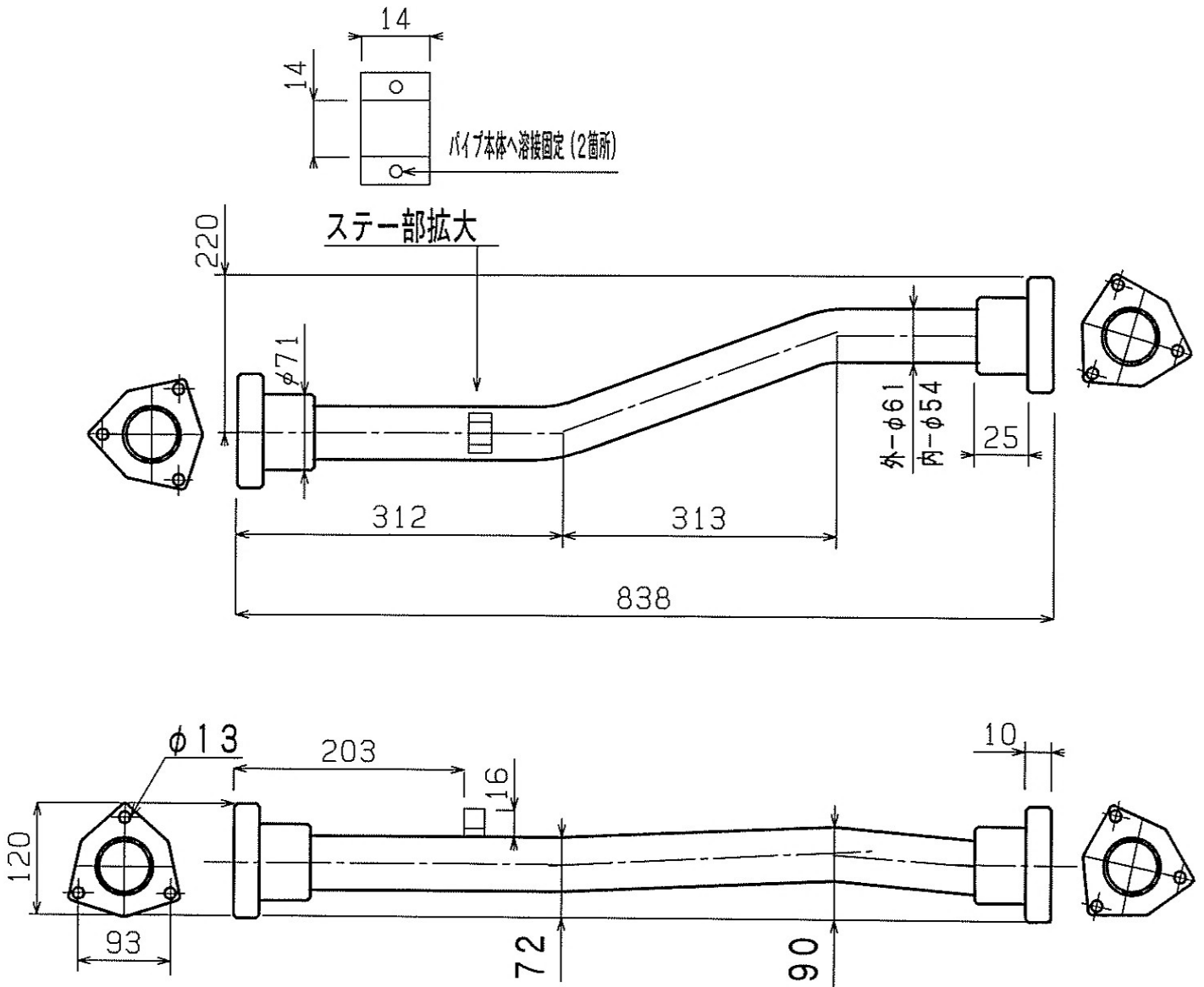


図72

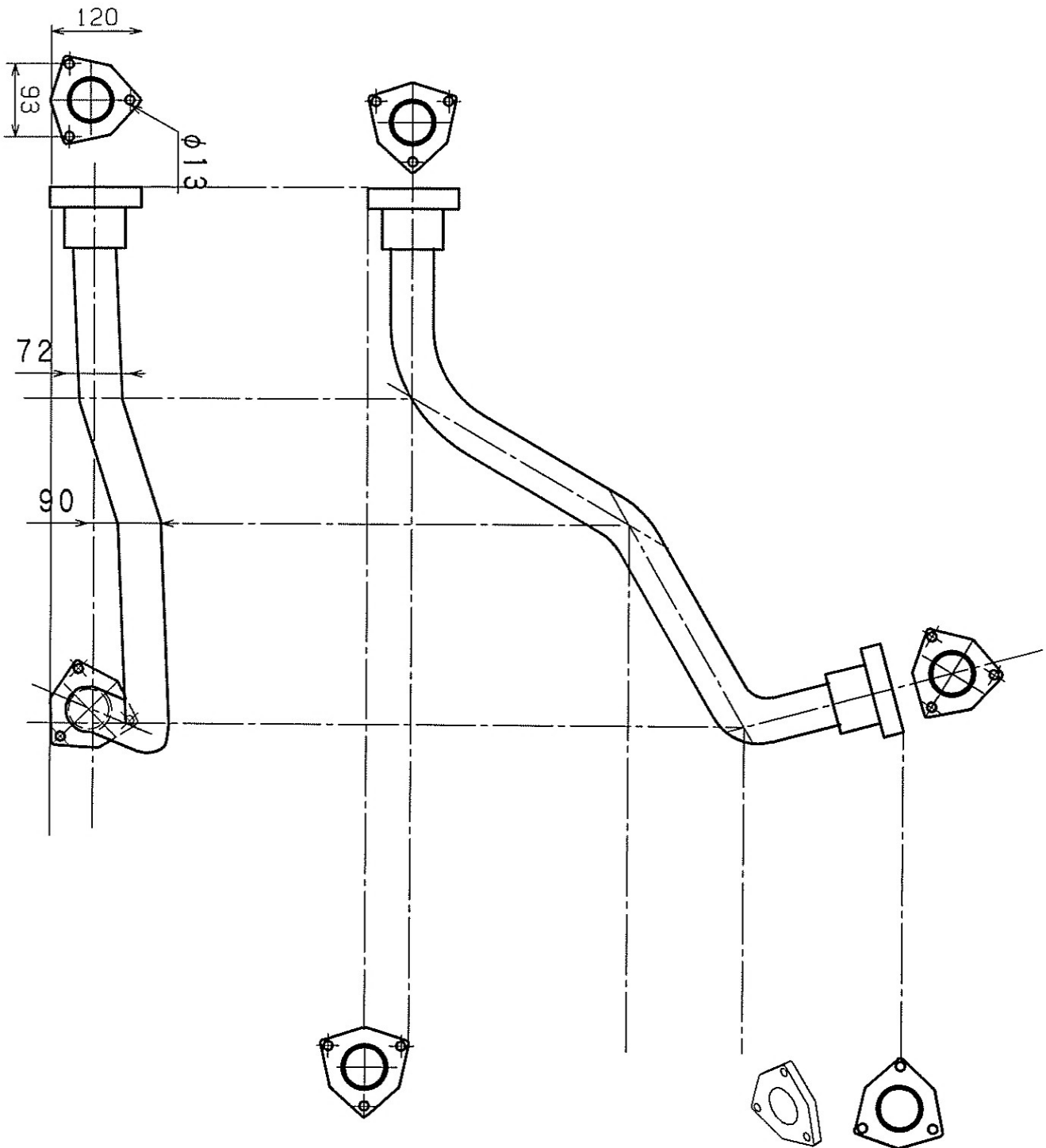


図73

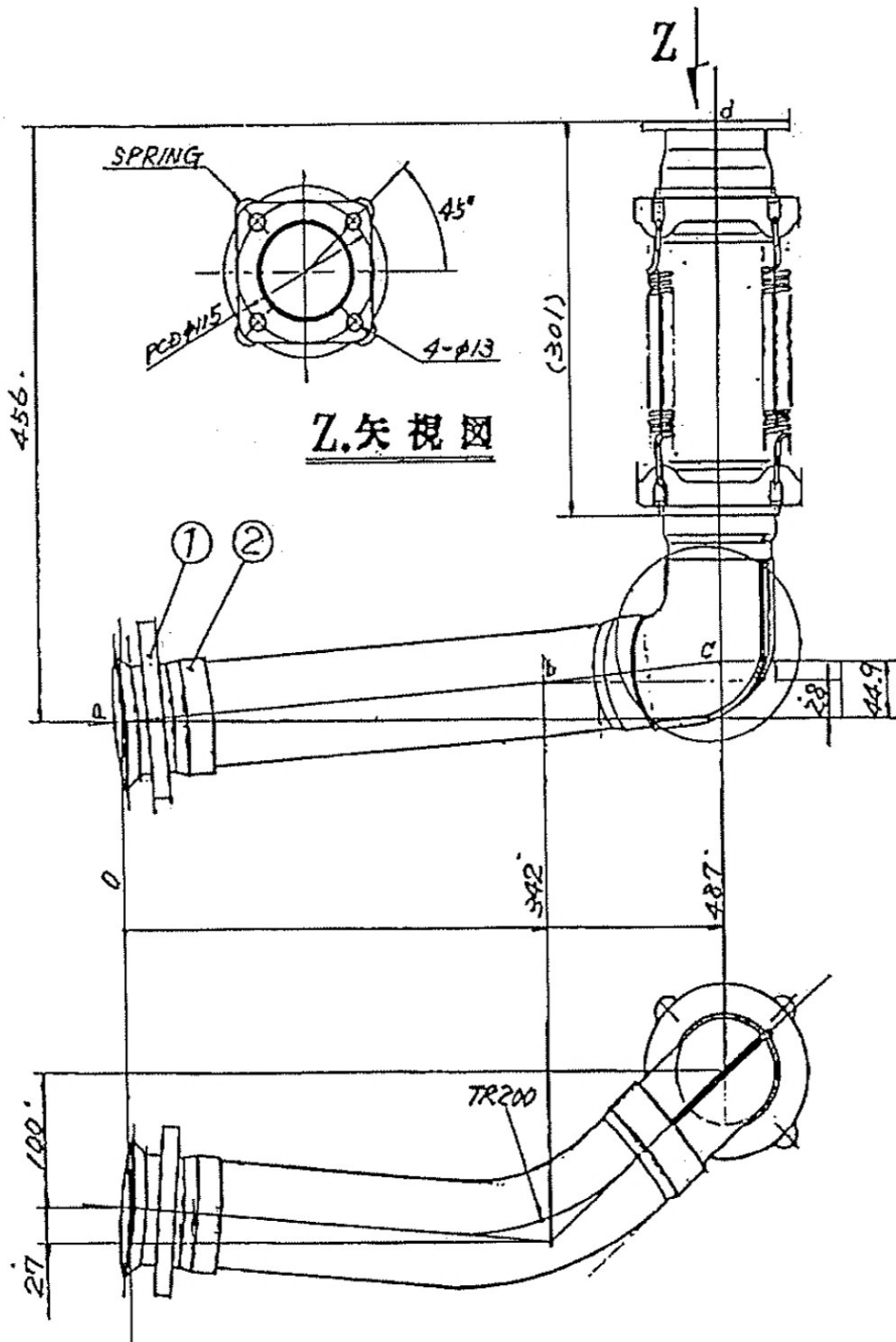




図-パイプ (続き)

単位：mm

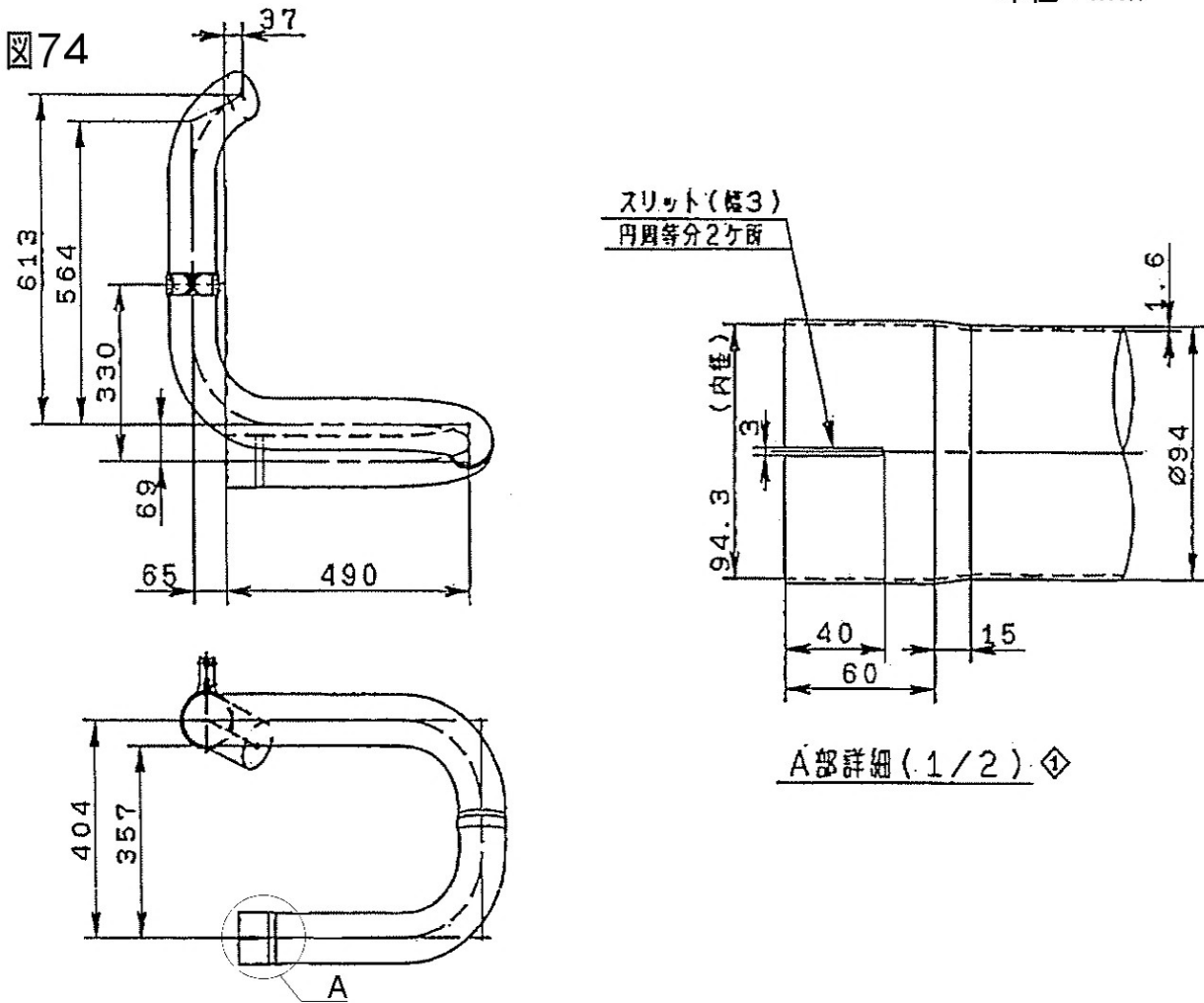
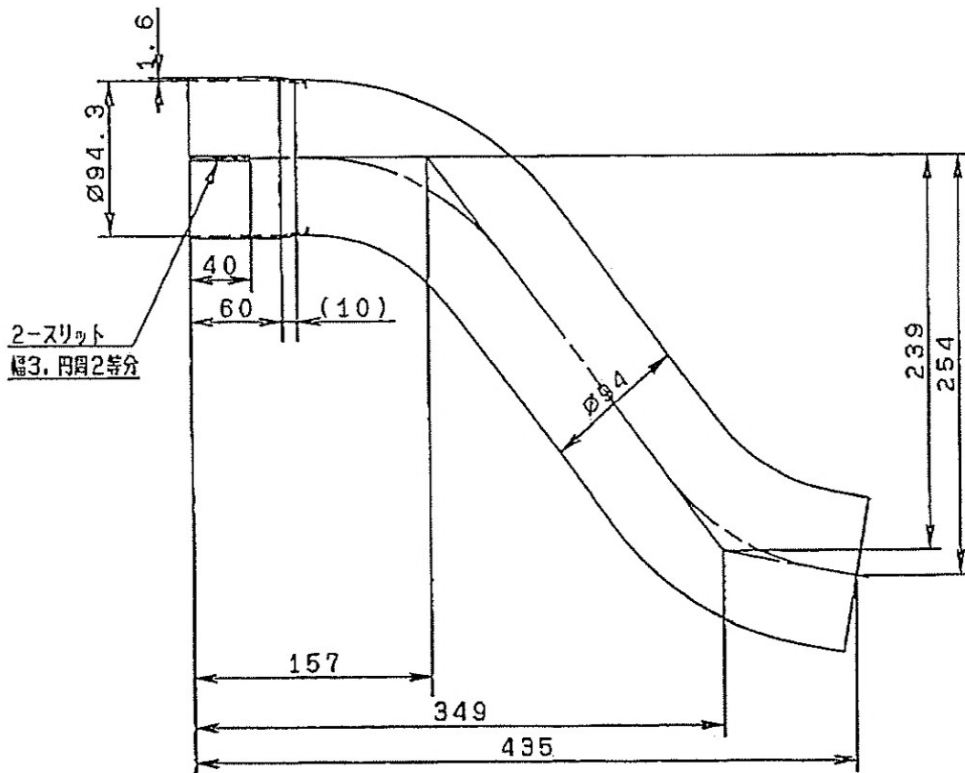


図75



注：図76については、平成26年度の改正において削除



国産車両用優良部品規格			
品名	Vベルト	規格番号	0501S
		制定年月日	平成11年 4月22日
		改正年月日	令和 5年12月18日
		修正年月日	年 月 日
		補給統制本部	

## 1 総則

### 1.1 適用範囲

この規格は、装輪車用Vベルトについて規定する。

### 1.2 種類

種類は、表1による。

表1-種類

種類		記号
ローエッジベルト	プレーン	R E P
	ラミネーテッド	R E L
	コグド	R E C

### 1.3 引用文書等

#### a) 規格

J A S O E 1 0 7 自動車用Vベルト及びプリー溝部一形状・寸法

#### b) 仕様書

H V - C - D 2 5 0 0 0 1 国産車両用優良部品

## 2 製品に関する要求

### 2.1 一般的要求事項

一般的要求事項は、H V - C - D 2 5 0 0 0 1 の2.1による。

### 2.2 材料

材料は、J A S O E 1 0 7 に準ずるものとする。

### 2.3 製品の表示

製品の表示は、調達要領指定書によって指定する場合を除き、次の事項を表示する。

- 構造及び断面による種類の記号
- 呼び番号及び長さ
- 製造年月日又は略号
- 製造業者名又は記号

### 2.4 構造・形状・寸法・品質・性能

#### 2.4.1 構造・形状

構造及び形状は、図1及び表3によるほか、J A S O E 1 0 7 に準ずるものとする。

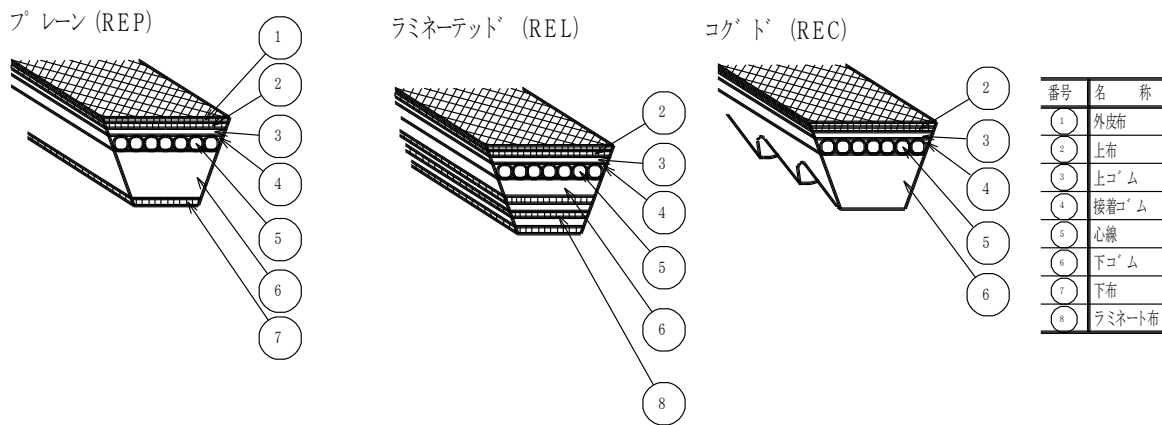


図1—構造・形状

### 2.4.2 寸法

寸法は、図2及び表2によるほか、JASO E 107に準ずるものとする。

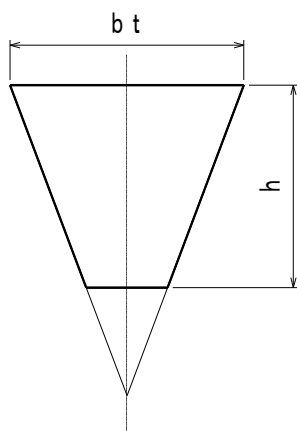


図2—寸法位置

表2—呼び及び寸法

呼び	上幅 (bt)	全 高 (h)		
		REP	REL	REC
V-10	10.0	7.5	7.5	8.0
V-13	12.5	8.0	8.0	8.7
V-15	16.5	9.5	9.5	11.0
V-20	22.0	—	—	13.0

単位 mm

### 2.4.3 品質・性能

品質及び性能は、HV-C-D250001の2.4によるほか、JASO E 107に準ずるものとする。

### 2.5 外観

外観は、HV-C-D250001の2.5によるほか、JASO E 107に準ずるものとする。

## 3 品質保証

### 3.1 検査

検査は、HV-C-D250001の3.1による。

### **3.2 試験の方法**

試験の方法は、HV-C-D250001の3.2による。

### **3.3 保証期間**

保証期間は、HV-C-D250001の3.3による。

## **4 出荷条件**

### **4.1 包装**

包装は、HV-C-D250001の4.1による。

### **4.2 包装の表示**

包装の表示は、HV-C-D250001の4.2による。

## **5 その他の指示**

### **5.1 承認用見本の提出**

承認用見本の提出は、HV-C-D250001の5.1による。

### **5.2 規格に関する疑義**

契約の相手方は、この規格に疑義を生じた場合は、契約担当官等に申し出てその指示を受けるものとする。

表3-Vベルト

規格番号:0501S

番号	物品番号	参考番号	呼び	長さ	種類	適用車種	備考
				(mm) (inch)			
1	3030-137-1750-5	ME900348	V-15	1207 47.5	REP	74式特大型トラック(H2～H11)、特大型セミトレーラけん引車(～H9)、特大型運搬車けん引車(～H11)、多連装ロケットシステム弾薬車(～H11)	エアコン用
2	3030-137-9919-5	ME900967	V-20	1613 63.5	REC	74式特大型トラック(H2～H6)、特大型セミトレーラけん引車(～H9)	ウォータポンプ用
3	3030-228-6731-5	1-13671-148-0	V-15	1397 55.0	REC	82式指揮通信車、87式偵察警戒車	2本組
4	3030-229-6355-5	04121-21766	V-15	1676 65.5	REC	82式指揮通信車、化学防護車	2本組
5	3030-229-8257-5	9001-49224	V-15	1308 51.5	REC	1 1/2tトラック(H2～H6)	2本組
6	3030-282-7569-5	1-13671-095-0	V-15	1372 54.0	REC	3 1/2tトラック(S62～H6)	2本組
7	3030-282-7737-5	1-13671-256-0	V-15	1054 41.5	REC	3 1/2tトラック(H7～H11)	コンプレッサ用
8	3030-282-7738-5	1-13671-400-0	V-15	1359 53.5	REC	3 1/2tトラック(H7～H16)	2本組
9	3030-282-7739-5	88381-1110	V-13	1050 41.0	REP	1 1/2tトラック(H2～H6)	
10	3030-282-7740-5	90916-02214	V-10	1215 47.5	REC	高機動車(～H6)	2本組
11	3030-282-7741-5	90916-02394	V-10	1270 50.0	REC	高機動車 ①～H15 小隊指揮車 SAM3用	2本組
12	3030-282-7742-5	99332-11080	V-13	1067 42.0	REL	高機動車 ①～H15 基準車、重迫けん引車 ②～H8(電源車)	コンプレッサ用
13	3030-282-7743-5	MB568413	V-13	914 36.0	REL	1/2tトラック(H8～)	コンプレッサ用
14	3030-282-7744-5	ME900966	V-20	1689 66.5	REC	特大型運搬車けん引車(～H11)、多連装ロケットシステム弾薬車(～H6)	ウォータポンプ用
15	3030-282-7745-5	MH014054	V-10	970 38.0	REP	1/2tトラック(H8～)	2本組
16	3030-282-7746-5	MH014195	V-15	1080 42.5	REC	1/2tトラック(H6～H7)	ウォータポンプ用

国産車両用優良部品規格			
品 名	電球	規格番号	0601W
		制定年月日	平成11年 4月22日
		改正年月日	令和 5年12月18日
		修正年月日	年 月 日
		補給統制本部	

## 1 総則

### 1.1 適用範囲

この規格は、装輪車用電球について規定する。

### 1.2 種類

種類は、表1による。

### 1.3 引用文書等

#### a) 規格

J I S C 7 5 0 6 - 1	自動車用電球類－第1部：寸法，電氣的・光学的初特性
J I S C 7 5 0 6 - 2	自動車用電球類－第2部：性能要求事項
J I S C 7 5 0 6 - 3	自動車用電球類－第3部：小形電球

#### b) 仕様書

HV-C-D250001	国産車両用優良部品
--------------	-----------

#### c) 関連文書

J I S C 7 7 0 9 - 1	電球類の口金・受金及びそれらのゲージ並びに互換性・安全性 第1部 口金
---------------------	-------------------------------------

## 2 製品に関する要求

### 2.1 一般的要求事項

一般的要求事項は、HV-C-D250001の2.1による。

### 2.2 形状・寸法・構造・品質・性能

#### 2.2.1 形状・寸法・構造

形状，寸法及び構造は，表1及び図によるほか，J I S C 7 5 0 6 - 1，J I S C 7 5 0 6 - 3に準ずる。

#### 2.2.2 品質・性能

品質及び性能は，HV-C-D250001の2.4によるほか，J I S C 7 5 0 6 - 2による。

### 2.3 製品の表示

製品の表示は，HV-C-D250001の2.3による。

## 2.4 外観

外観は、HV-C-D250001の2.5による。

なお、ガラス球及び口金部は、あわ、きず、亀裂及びさび（錆）の欠陥があってはならない。

## 3 品質保証

### 3.1 検査

検査は、HV-C-D250001の3.1による。

### 3.2 試験の方法

試験の方法は、HV-C-D250001の3.2による。

### 3.3 保証期間

保証期間は、HV-C-D250001の3.3による。

## 4 出荷条件

### 4.1 包装

包装は、HV-C-D250001の4.1による。

### 4.2 包装の表示

包装の表示は、HV-C-D250001の4.2による。

## 5 その他の指示

### 5.1 承認用見本の提出

承認用見本の提出は、HV-C-D250001の5.1による。

### 5.2 規格に関する疑義

契約の相手方は、この規格に疑義を生じた場合は、契約担当官等に申し出てその指示を受けるものとする。



表1-電球

規格番号:0601W

番号	物品番号	参考番号	図	形式	ガラス	口金	電球番号	適用車種
1	6240-004-4016-5	9-8269-1302-0 1-82194-004-0	3	A24V12W	G18	BA15s	M1876	3 1/2tトラック(S62～H16)
2	6240-004-4028-5	9-8269-1306-0	3	A24V5WG	G18	BA15s	M1873	3 1/2tトラック(S62～)
3	6240-131-3408-5	MH056009	4	A24V25W	S25	BA15s	M2964	7tトラック(H12～)、特大型セミトレーラけん引車(H9～)、特大型運搬車けん引車、多連装ロケットシステム弾薬車
4	6240-133-7400-5	MH056201	4	A24V25W	S25	BA15s	M2964	1/2tトラック(H8～)、74式特大型トラック(H2～H11)、7tトラック(H12～)、特大型セミトレーラけん引車、特大型運搬車けん引車、多連装ロケットシステム弾薬車
5	6240-133-7401-5	MH056202	3	A24V12W	G18	BA15s	M1876	74式特大型トラック(H2～H11)、7tトラック(H12～H16)、特大型セミトレーラけん引車(～H16)、特大型運搬車けん引車、多連装ロケットシステム弾薬車(～H16)
6	6240-134-0037-5	F24030009S	1	A24V3WG	G11	BA9s	M852	特大型運搬車(セミトレーラ)、73式特大型セミトレーラ(H12～)、多連装ロケットシステム10t弾薬トレーラ
7	6240-134-0038-5	F24250015S	4	A24V25W	S25	BA15s	M2964	特大型運搬車(セミトレーラ)、73式特大型セミトレーラ(H12～)、多連装ロケットシステム10t弾薬トレーラ、多連装ロケットシステム弾薬車(H7～)
8	6240-134-2056-5	1-82194-030-0 A101-07000 F24120015S M1876 JIS C 7506 M1876	3	A24V12W	G18	BA15s	M1876	3 1/2tトラック、特大型運搬車(セミトレーラ)、73式特大型セミトレーラ、多連装ロケットシステム10t弾薬トレーラ、1/4tトレーラ、1t水タンクトレーラ、1tトレーラ、2t弾薬トレーラ、2 1/2t発電機トレーラ、3t発電機トレーラ、82式指揮通信車、87式偵察警戒車
9	6240-134-2057-5	F24400015S M2557 JIS C 7506	6	A24V40W	RP35	BA15s	M2557	74式特大型トラック(H2～H11)、7tトラック(H12～H24)、特大型運搬車(セミトレーラ)、73式特大型セミトレーラ
10	6240-135-0560-5	E3225-1940-0	4	A24V25W	S25	BA15s	M2964	特大型運搬車(セミトレーラ)、73式特大型セミトレーラ(H12～)、多連装ロケットシステム10t弾薬トレーラ
11	6240-136-8508-5	MH056029	2	A24V5WG	T10	W2.1×9.5d	M176	74式特大型トラック(H2～H11)、特大型セミトレーラけん引車(～H11)、特大型運搬車けん引車(～H11)、多連装ロケットシステム弾薬車
12	6240-136-8509-5	MH056081	18	24V0.84W	T4	-		74式特大型トラック(H2～H11)、特大型セミトレーラけん引車(～H11)、特大型運搬車けん引車(～H11)、多連装ロケットシステム弾薬車
13	6240-206-9258-5	F121000S85 M9436 A12V 10W JIS C 7506	9-1	A12V10W	T10	S8.5/8.5	M9436	特大型運搬車(セミトレーラ)、73式特大型セミトレーラ、多連装ロケットシステム10t弾薬トレーラ、82式指揮通信車、87式偵察警戒車
14	6220-207-4618-5	1-82191-016-0	11	24V75/55			AS16L	3 1/2tトラック(S62～H11)
15	6240-208-9541-5	90981-17018 M2552Y	6	A24V35W	RP35	BA15s	M2552Y	1 1/2tトラック(H2～)、高機動車
16	6240-220-1623-5	MH056012	6	A24V40W	RP35	BA15s	M2557	74式特大型トラック(H2～H11)、7tトラック(H12～)、特大型セミトレーラけん引車、特大型運搬車けん引車、多連装ロケットシステム弾薬車
17	6240-220-6592-5	9008-32132	4	A24V25W	S25	BA15s	M2964	1 1/2tトラック(H7～H10)
18	6240-222-8328-5	MS820072	9-3	(24-5)	T8	S7/8	M9351	1/2tトラック(S61～H7)
19	6240-224-2368-5	1-82194-002-0	15	(A24V35W)	RP35	P15s	M7552Y	3 1/2tトラック(S62～H11)
20	6240-208-4141-5	M956 MF820064 F8406-24060	1 (18)	(A24V6W)	G14	BA9s	M956	1/2tトラック(H2～H10、H24～)、高機動車(H24～)、74式特大型トラック(H7～H11)、7tトラック(H12～)、特大型運搬車

番号	物品番号	参考番号	図	形式	ガラス	口金	電球番号	適用車種
21	6240-203-6753-5	9-8269-1347-0	4	A24V25W	S25	BA15s	M2964	3 1/2tトラック
22	6240-225-5038-5	480-07-18150 482-06-11250	15	A24V20W	RP35	P15s-30		96式装輪装甲車、軽装甲機動車
23	6240-225-9045-5	MB056810	15	(A24V35W)	RP35	P15s	M7552Y	1/2tトラック(S61～)、1 1/2tトラック(H11～H15)
24	6240-227-7561-5	MC880856	7	A24V1.4W	T5	W2×4.6d (ベース付)	M161	74式特大型トラック(H2～H11)、特大型セミトレーラけん引車(～H9)、特大型運搬車けん引車(～H11)、多連装ロケットシステム
25	6240-227-7562-5	MH056022	7	A24V1.4W	T5	W2×4.6d	M161	1/2tトラック(H8～)、74式特大型トラック(H2～H11)、特大型セミトレーラけん引車(～H11)、特大型運搬車けん引車(～H11)、多連装ロケットシステム弾薬車(～H11)、重装輪回収車
26	6240-227-7563-5	MH056027	8	A24V2W	T8.5	BA9s	M1151A	74式特大型トラック(H2～H11)、特大型セミトレーラけん引車(～H11)、特大型運搬車けん引車(～H11)、多連装ロケットシステム弾薬車(～H11)
27	6240-227-7564-5	MH056085 MH056026	9-1	A24V10WC	T10	S8.5/85	M9652	1/2tトラック(H25～)、74式特大型トラック(H2～H11)、特大型セミトレーラけん引車(～H11)、特大型運搬車けん引車(～H11)、多連装ロケットシステム弾薬車(～H11)
28	6240-207-5029-5	90981-16027 M3264 08104-02420 F8436-24250 99134-22250 ME820364	5	A24V25/10W	S25	BAY15d	M3264	1/2tトラック(S61～H7)、1 1/2tトラック(H2～H6、H11～)、高機動車、3 1/2tトラック(S62～H16)、74式特大型トラック(H2～H6)、特大型セミトレーラけん引車(～H9)、重装輪回収車、10tトラック(PLS付)、1/4tトレーラ、2t弾薬トレーラ、2 1/2t発電機トレーラ
29	6240-229-6441-5	08104-02400	10 (18)	A24V25/10W	B19	BA15s	M1654	96式装輪装甲車
30	6240-231-5892-5	MH056086	7	A24V1.8W	T5	W2×4.6d		74式特大型トラック(H2～H11)、特大型セミトレーラけん引車(～H11)、多連装ロケットシステム弾薬車(～H11)
31	6240-231-7310-5	F24251015D	5	A24V25/10W	S25	BAY15d	M3264	特大型運搬車(セミトレーラ)、73式特大型セミトレーラ、多連装ロケットシステム10t弾薬トレーラ
32	6240-256-4523-5	99134-11250	4	A24V25W	S25	BA15s	M2964	1 1/2tトラック(H2～H10)
33	6240-282-4631-5	90981-17011 495-98-16350	16	A24V75/70W	T16	P43t-38		1 1/2tトラック、高機動車、軽装甲機動車

番号	物品番号	参考番号	図	形 式	ガラス	口 金	電球番号	適 用 車 種
34	6240-282-4926-5	08111-12405	8 (18)	24V-5W	T10	BA9S	M1154	82式指揮通信車、87式偵察警戒車、軽装甲機動車
35	6240-284-4945-5	MF820185	3	A24V12W	G18	BA15s	M1876	1/2tトラック(S61～)、74式特大型トラック(H2～H6)、7tトラック(H17～)、特大型セミトレーラけん引車(H17～)、特大型運搬
36	6220-284-4965-5	MS820115	11	AS16L- 24V75W/55W			K481	1/2tトラック(S61～)
37	6240-284-5615-5	90981-16013	9-3	A24V5W	T8×28	S7/8		高機動車
38	6240-284-5616-5	90981-16016	3	A24V5WG	G18	BA15s	M1872	高機動車
39		6051340100	3	A24V10W	G18	BA15s	M1873	1 1/2tトラック(H7～H10)
40		83119-36040	7	24V1.8W	T5	W2×4.6d		1 1/2tトラック(H11～)、高機動車
41		83119-65020	2	A24V3W	T10	W2.1×9.5d	M173	1 1/2tトラック(H11～)、高機動車
42		9008-21114	11	24V75/55W	32S			1 1/2tトラック(H2～H10)
43		90981-12015	2	A24V5W	T10	W2.1×9.5d		高機動車、1 1/2tトラック(H24～)
44		F24060015S	3	(24-6)	G18	BA15s		特大型運搬車(セミトレー)、73式特大型セミトレー(H12～)、多連装ロケットシステム10t弾薬トレー
45		M1151A	8	(24-2)	T8.5	BA9s	M1151A	74式特大型トラック(H2～H6)、特大型セミトレーけん引車(～H9)
46		M173	9-2	A24V3W	T10	S8.5/85		74式特大型トラック(H2～H6)、特大型セミトレーけん引車(～H9)
47	6240-130-4058-5	MH056000	2	A24V3W	T10	W2.1×9.5d	M173	1/2tトラック(H8～)、74式特大型トラック(H7～H11)、7tトラック(H12～H16)、特大型セミトレーけん引車(～H16)、特大型運
48		MC847141	7 (18)	24V-3W	T7 (ブルー)	W2×4.6d (ベース付)		74式特大型トラック(H2～H6)、特大型セミトレーけん引車(～H9)、特大型運搬車けん引車(～H6)
49		MC847142	7	24V1.4W	T5	W2×4.6d (ベース付)		74式特大型トラック(H2～H6)、特大型セミトレーけん引車(～H9)、特大型運搬車けん引車(～H6)
50		MC849346	14	24V1.8W	T15			74式特大型トラック(H2～H11)、特大型セミトレーけん引車(～H11)、特大型運搬車けん引車(～H11)、多連装ロケットシステム弾薬車(～H11)
51		MC857608	7	24V1.8W	T5	W2×4.6d (ベース付)		74式特大型トラック(H2～H11)、特大型セミトレーけん引車(～H11)、特大型運搬車けん引車(～H11)、多連装ロケットシステム弾薬車(～H11)

表1－電球(続き)

規格番号:0601W

番号	物品番号	参考番号	図	形 式	ガラス	口 金	電球番号	適 用 車 種
52		MH056028	1 (18)	24V-8W	G14	BA9s		1/2tトラック(S61～)
53		MH056210	5	A24V25/10W	S25	BAY15d	M3264	74式特大型トラック(H2～H11)、7tトラック(H12～H16)、特大型セミトレーラけん引車(～H16)、特大型運搬車けん引車(H7～)
54		MR296209	17	A24V75/55W	シールドビームASSY(スクリュー×2, スプリング, クロメット5×2)			1/2tトラック(H8～)
55		MS820017	3	A24V5W	G18	BA15s	M1872C	1/2tトラック(H8～)
56		MS820039	5	A24V21/5W	S25	BAY15d	M326-63	1/2tトラック(H8～)
57	6220-224-2333-5	MC847102	12	ASD13-24V40W			K481	74式特大型トラック(H2～H11)、多連装ロケットシステム弾薬車(～H11)
58		9008-33105	6	A24V40W	RP35	BA15s	M2557	1 1/2tトラック(H7～H10)

図 - 電球

図1

G11ガラス球にBA9s口金を付けたもの

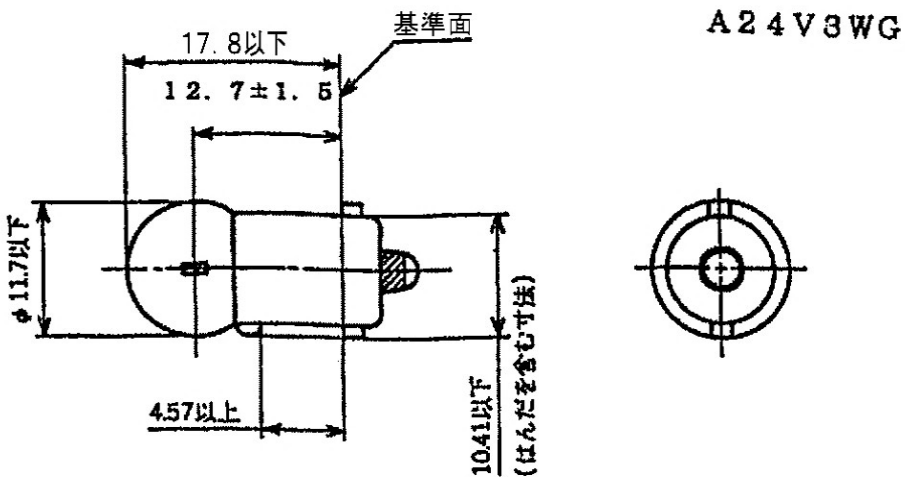
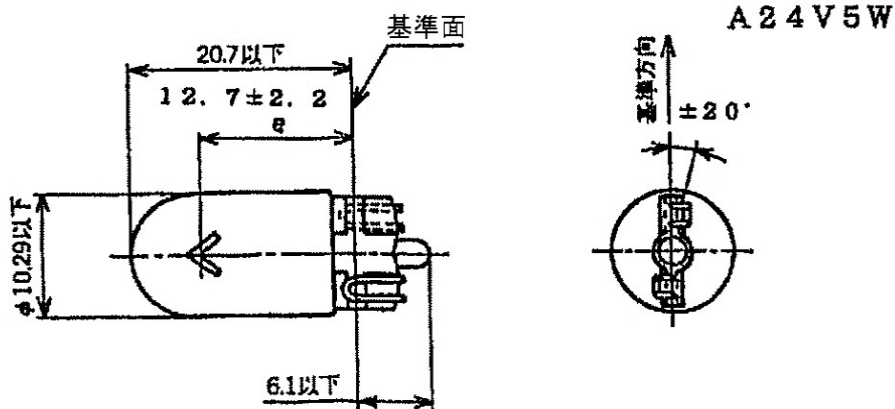


図2

T10ガラス球でW2.1×9.5d口金のもの



注：部品によっては、一部、ガラス球と口金形状の組合せが異なり、対象図と異なる場合がある。  
 その際は、対象図と図18を合わせて参考とすること。

図 - 電球 (続き)

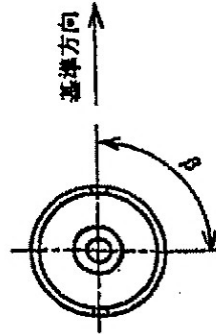
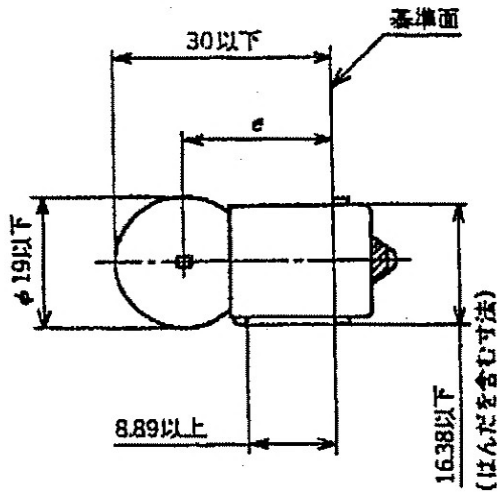
図3

G18ガラス球にBA15<sub>s</sub>口金を付けたもの

A 24 V 5 W G

A 24 V 10 W

A 24 V 12 W



	e	$\beta$
5WG	19.0 ± 2.3	90 ± 45°
10W	19.0 ± 2.3	90 ± 45°
12W	19.0 ± 1.5	90 ± 30°

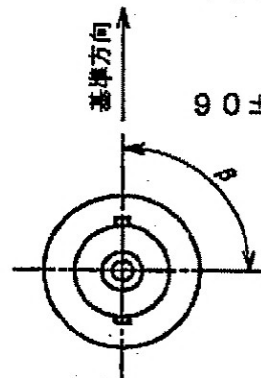
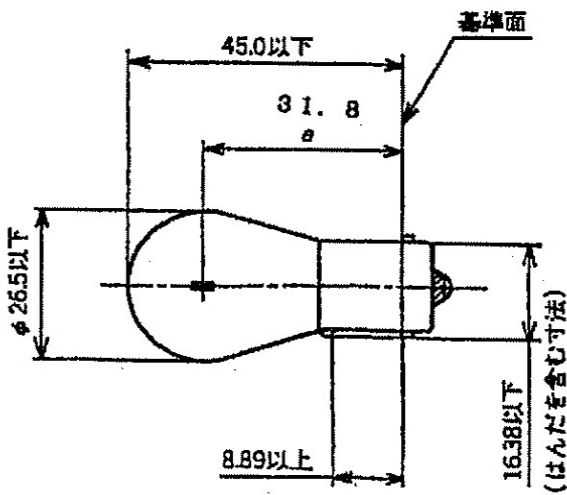
図4

S25ガラス球にBA15<sub>s</sub>口金を付けたもの

A 24 V 21 W

A 24 V 25 W

M 2964



90 ± 25°

	e	$\beta$
21W	31.8 ± 1.0	90 ± 25°
25W	31.8 ± 1.0	90 ± 15°

図 - 電球 (続き)

図5

S25ガラス球にBAY15d口金を付けたもの

A24V25/10W

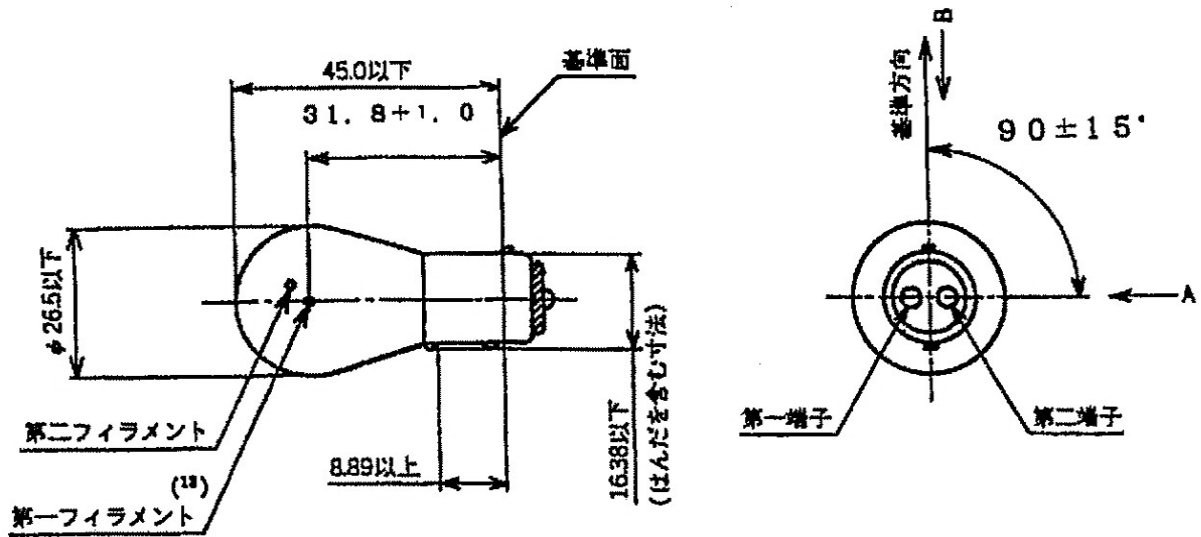


図6

RP35ガラス球にBA15e口金を付けたもの

A24V40W

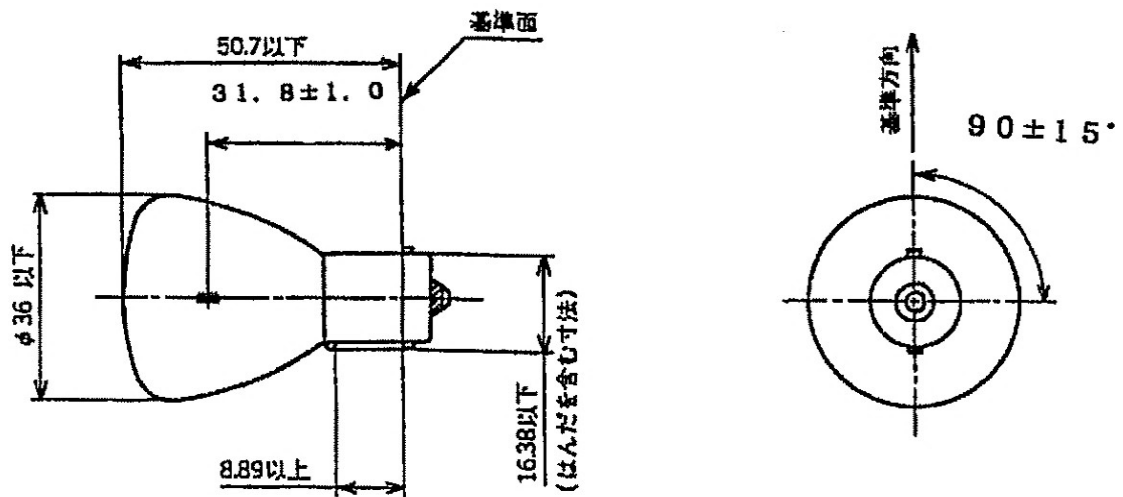


図 - 電球 (続き)

図7

T5ガラス球でW2×4.6d口金のもの

A24V1.2W

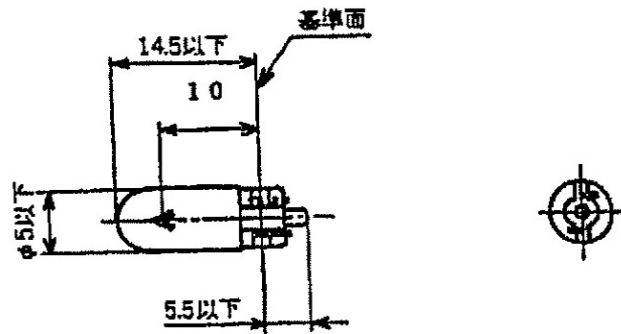
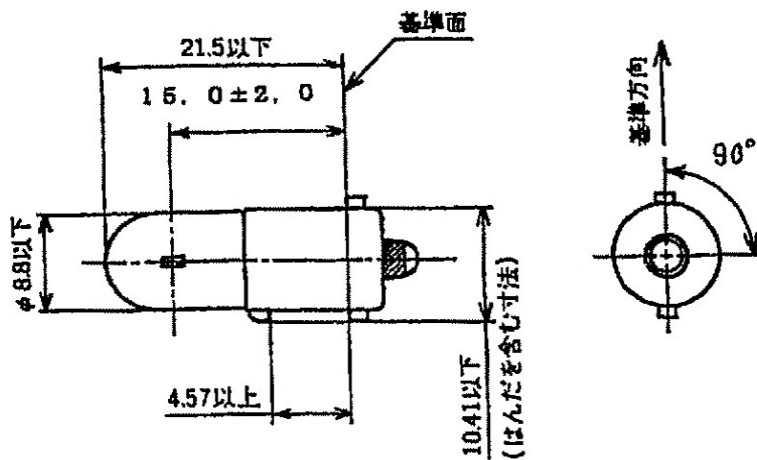


図8

T8.5ガラス球にBA9s口金を付けたもの

A24V4W



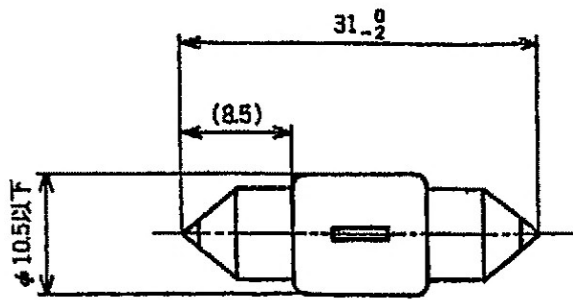
注：部品によっては、一部、ガラス球と口金形状の組合せが異なり、対象図と異なる場合がある。  
 その際は、対象図と図18を合わせて参考とすること。



図 - 電球 (続き)

図9-1

T10ガラス球にS8.5/8.5口金を付けたもの



(12V用)  
(24V用)

12V10WC  
No.79 A24V10WC

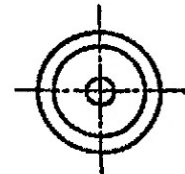
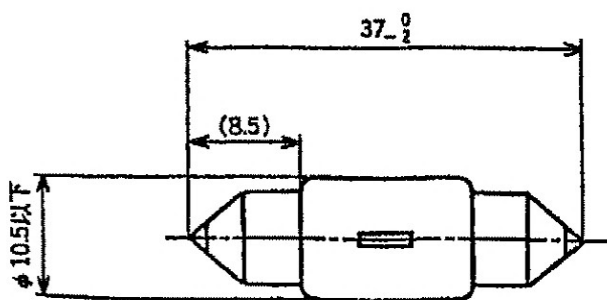


図9-2

T10ガラス球にS8.5/8.5口金を付けたもの



(24V用)

24V10WC

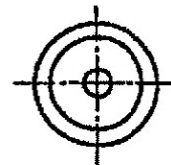
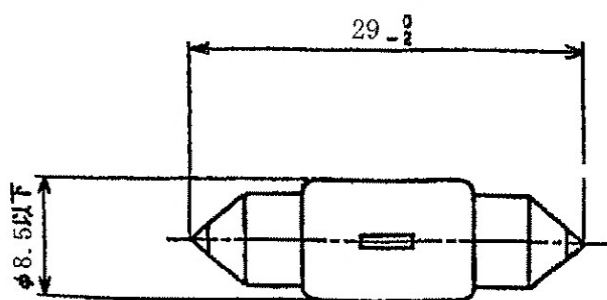


図9-3

T8ガラス球にS7/8口金を付けたもの



(24V用)

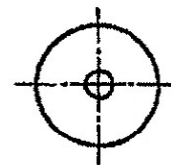


図 - 電球 (続き)

注：図10については、平成28年度の改正において削除

図 11

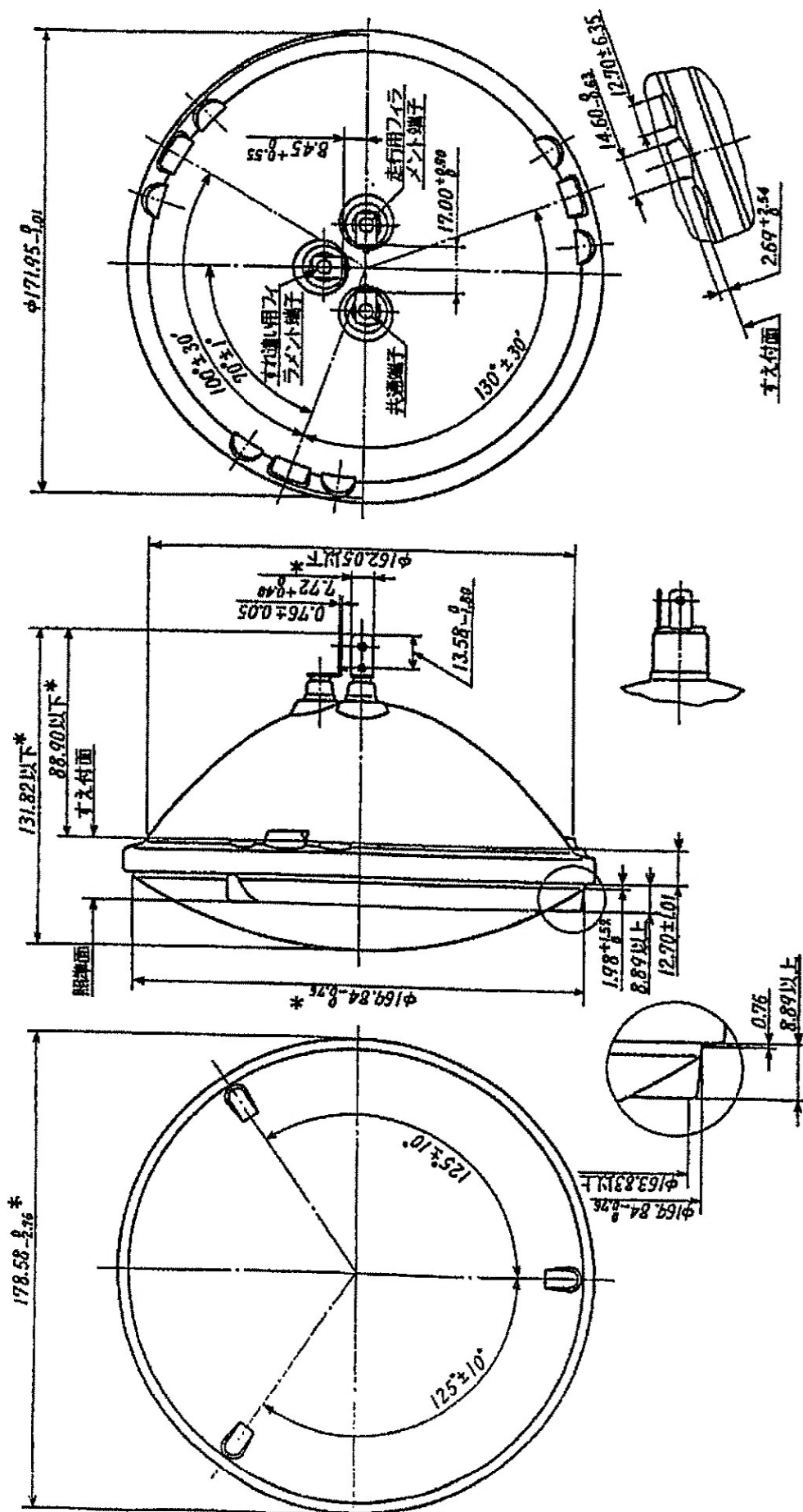


図 - 電球 (続き)

図12

ASD18 (1形) 24V40W

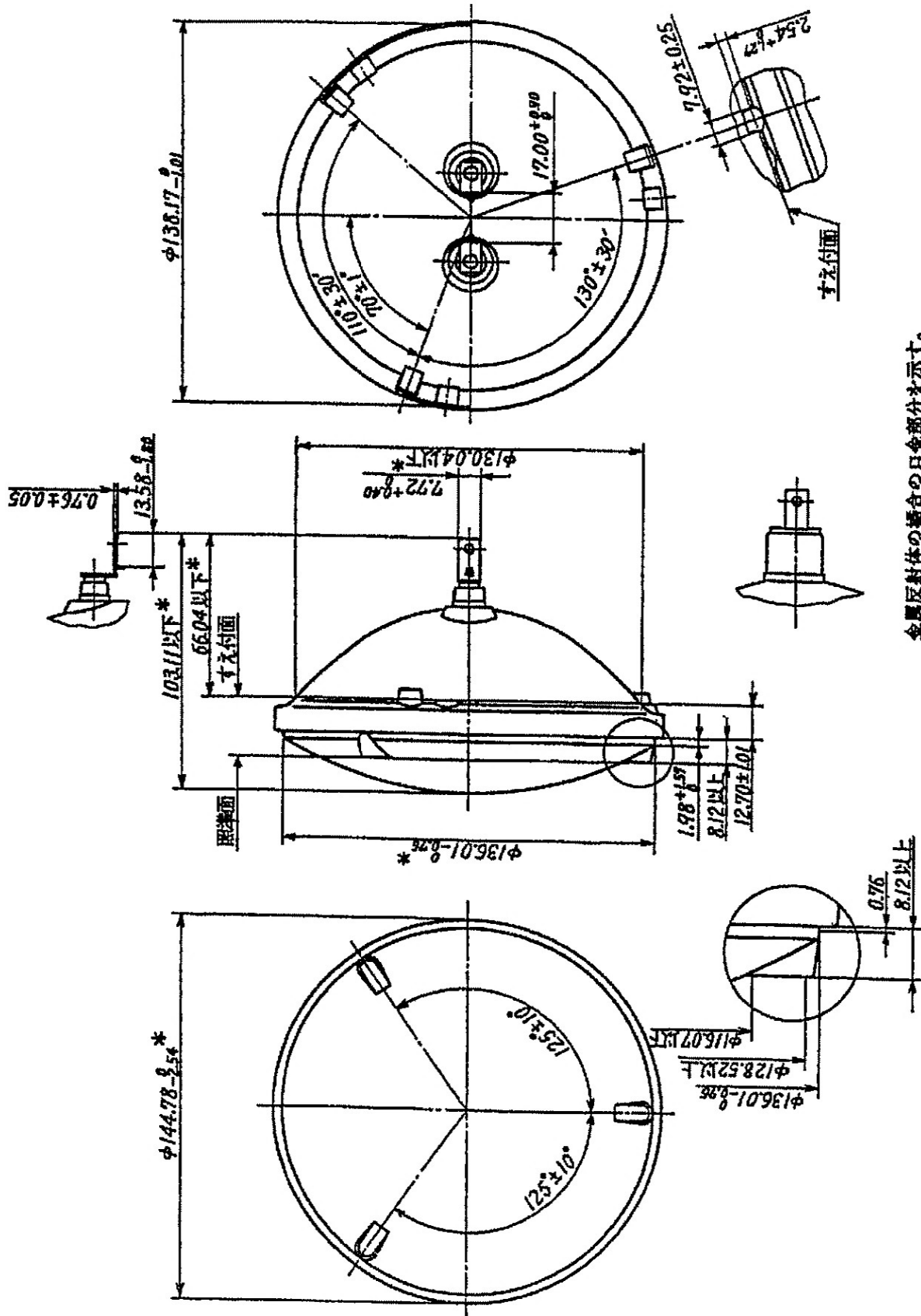


図 ー 電球 (続き)

注：図13については、平成31年度の改正において削除

図 - 電球 (続き)

図14

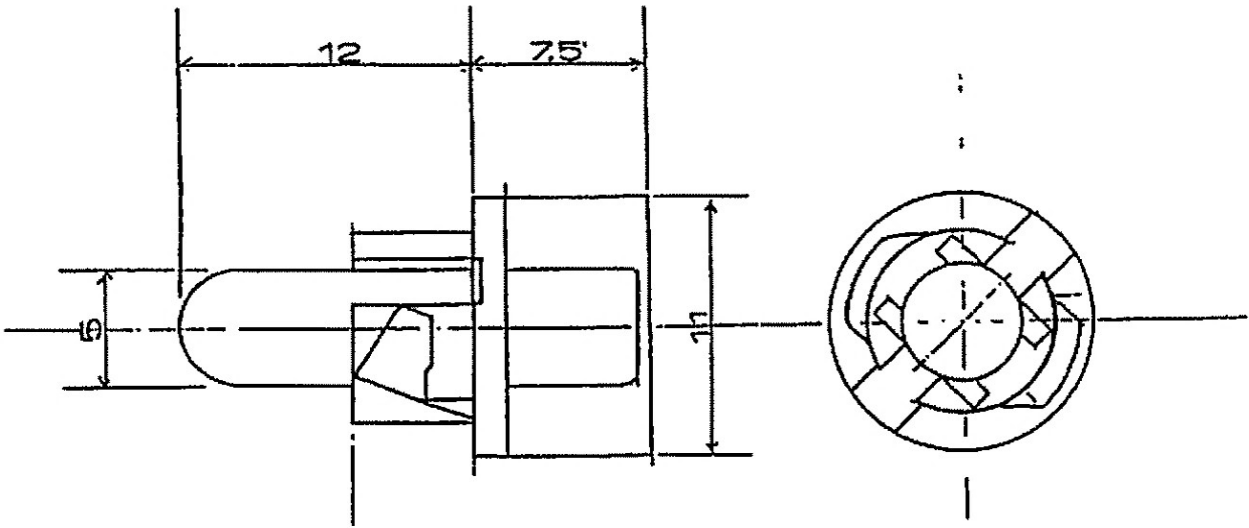
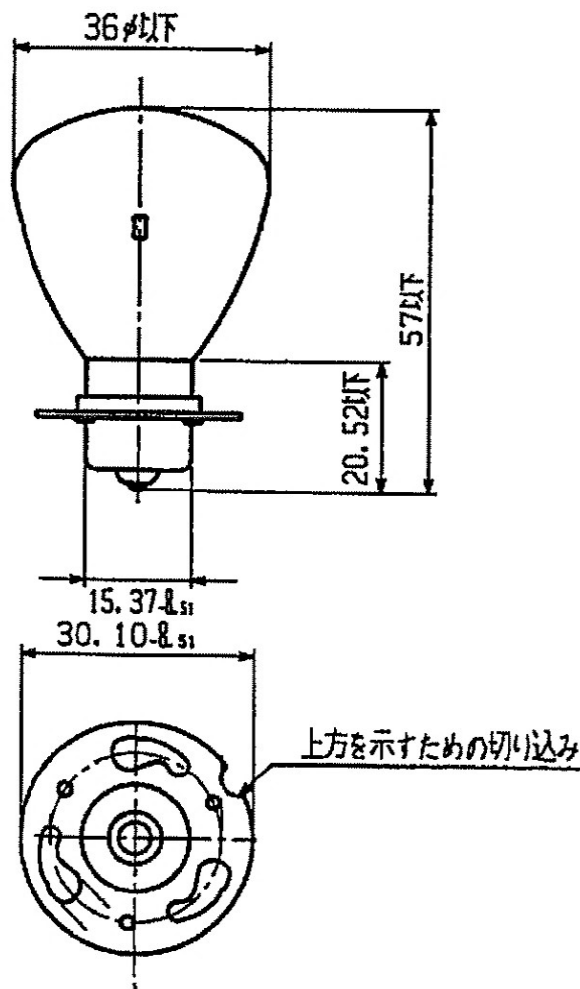


図15

RP35カ\* ラス球にP15S-30口金を付けたもの



## 図 - 電球 (続き)

図16

## H4バルブ

注：H4バルブは、製造メーカーによって全長及びガラス径に若干の誤差がある。

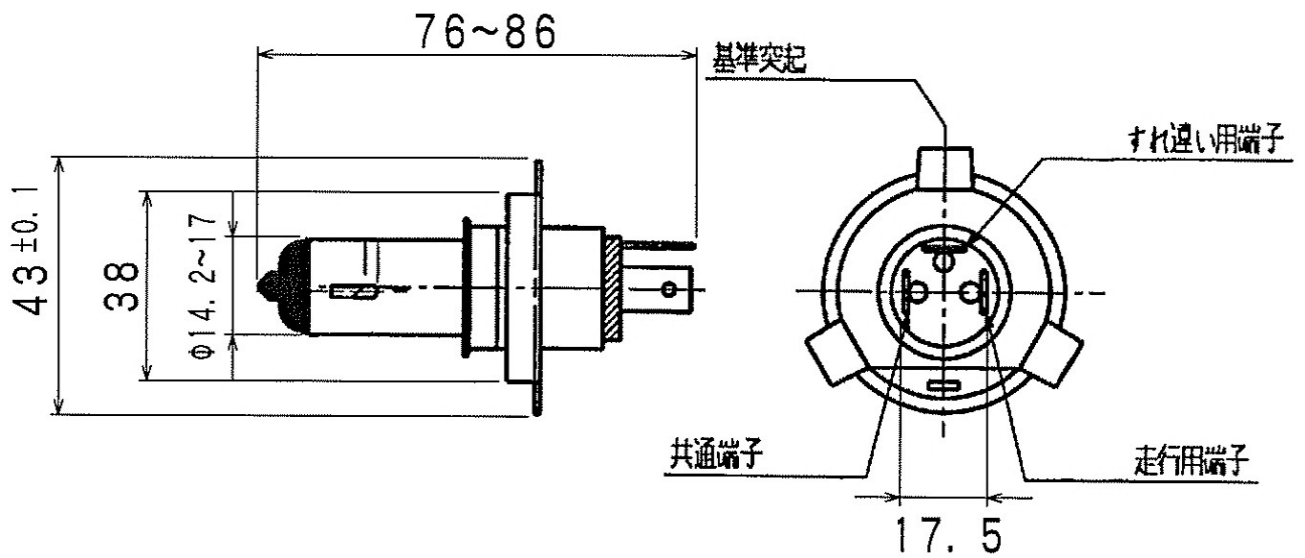


図17

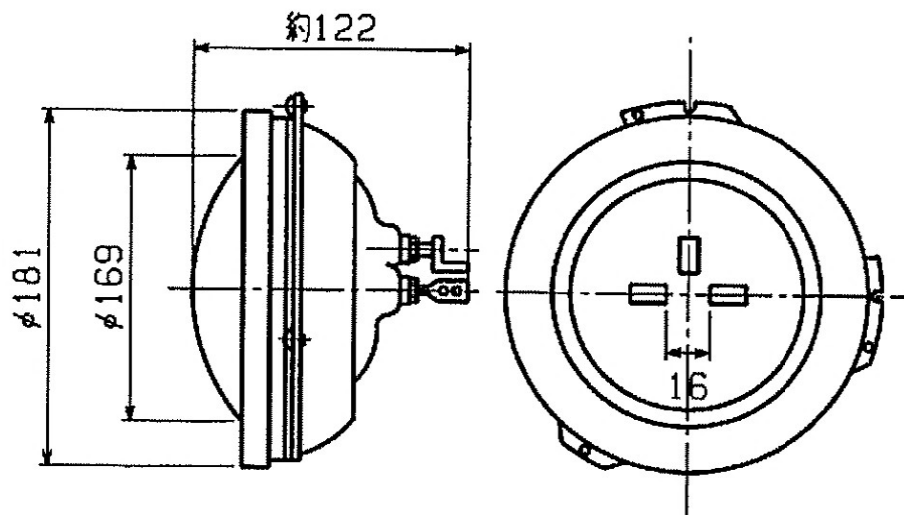
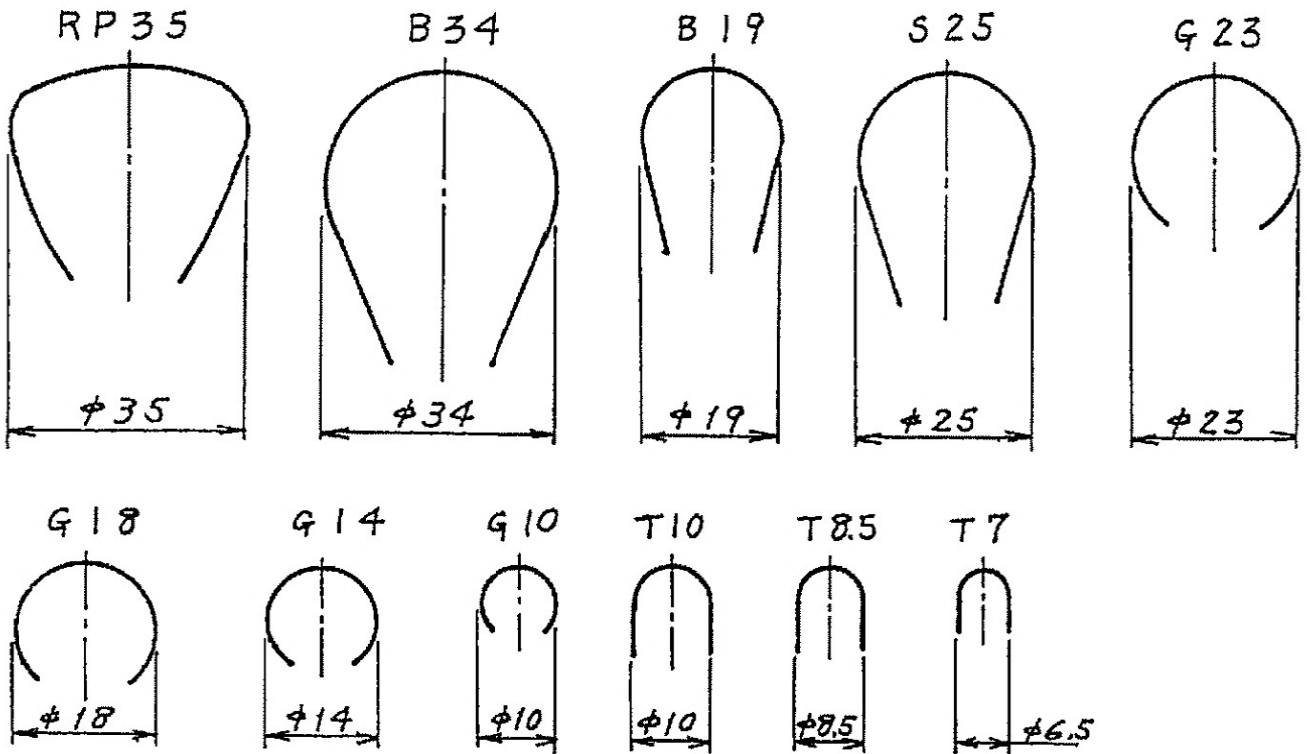


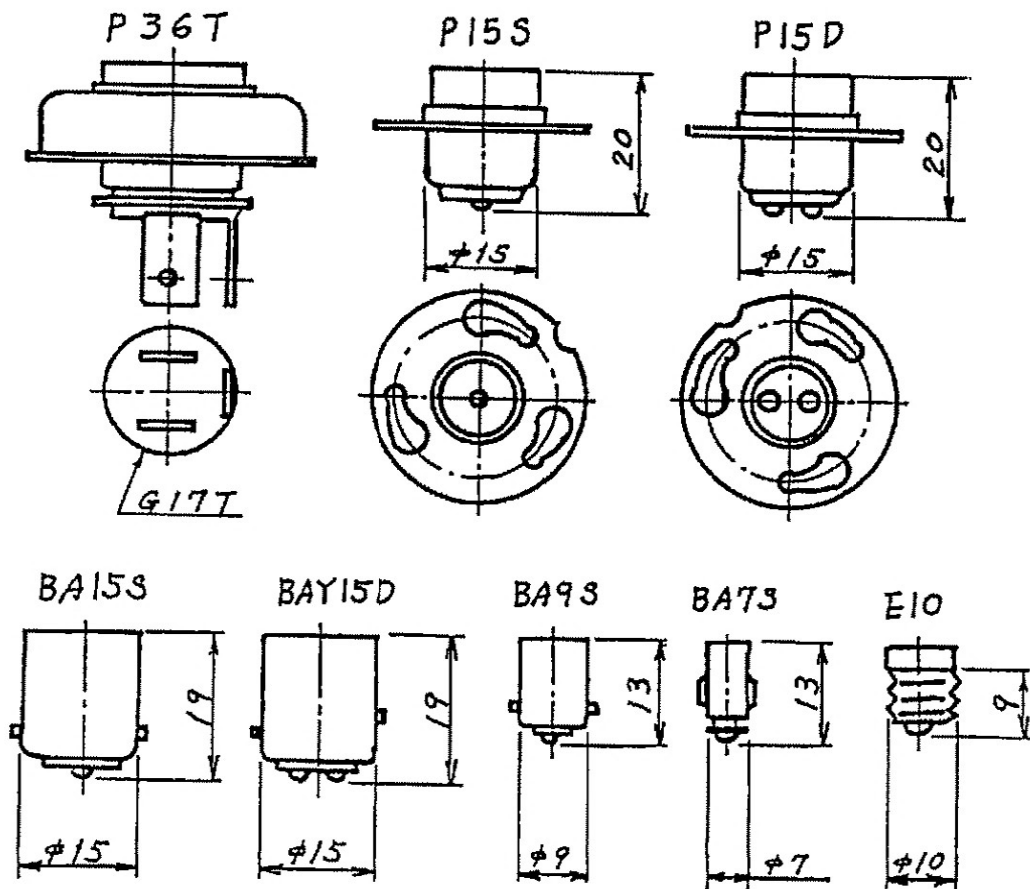
図 - 電球 (続き)

図18

ガラス球形状



口金形状







国産車両用優良部品規格			
品名	ヒューズ	規格番号	0602S
		制定年月日	平成11年 4月22日
		改正年月日	令和 5年12月18日
		修正年月日	年 月 日
		補給統制本部	

## 1 総則

### 1.1 適用範囲

この規格は、装輪車用ヒューズについて規定する。

### 1.2 種類

種類は、**図**及び**表1**による。

### 1.3 引用文書等

#### a) 規格

J I S C 8 3 1 3	配線用つめ付きヒューズ
J I S C 8 3 1 4	配線用筒形ヒューズ
J I S C 8 3 5 2	配線用ヒューズ通則
J A S O D 6 1 2	自動車用部品－ヒューズ

#### b) 仕様書

HV-C-D250001	国産車両用優良部品
--------------	-----------

#### c) 関連文書

J I S C 3 4 0 6	自動車用低圧電線
J I S D 5 4 0 3	自動車用電線端子
J A S O D 6 1 0	ヒューズとその回路
J A S O D 6 1 1	自動車用薄肉低圧電線

## 2 製品に関する要求

### 2.1 一般的要求事項

一般的要求事項は、HV-C-D250001の2.1による。

### 2.2 形状・寸法・構造・品質・性能

#### 2.2.1 形状・寸法

形状及び寸法は、**表1**及び**図**を参考とし、当該車両に異常がなく取り付けられるものとする。

#### 2.2.2 構造・品質・性能

構造、品質及び性能は、HV-C-D250001の2.4によるほか、J I S C 8 3 1 3、J I S C 8 3 1 4及びJ A S O D 6 1 2による。

### 2.3 製品の表示

製品の表示は、J I S C 8 3 5 2及びJ A S O D 6 1 2によるほか、HV-C-D250001の2.3による。

### 2.4 外観

外観は、J A S O D 6 1 2に準ずるほか、HV-C-D250001の2.5による。

### **3 品質保証**

#### **3.1 検査**

検査は、HV-C-D250001の3.1による。

#### **3.2 試験の方法**

試験の方法は、HV-C-D250001の3.2による。

#### **3.3 保証期間**

保証期間は、HV-C-D250001の3.3による。

### **4 出荷条件**

#### **4.1 包装**

包装は、HV-C-D250001の4.1による。

#### **4.2 包装の表示**

包装の表示は、HV-C-D250001の4.2による。

### **5 その他の指示**

#### **5.1 承認用見本の提出**

承認用見本の提出は、HV-C-D250001の5.1による。

#### **5.2 規格に関する疑義**

契約の相手方は、この規格に疑義を生じた場合は、契約担当官等に申し出てその指示を受けるものとする。

番号	物品番号	参考番号	規格	形状 (図)	適用車種
1	5920-133-7397-5	MH056030	5 A	1	74式特大型トラック(H2~H6)、特大型セミトレーラけん引車(~H9)、特大型運搬車けん引車(~H6)
2	5920-133-7398-5	MH056032	10 A	1	74式特大型トラック(H2~H6)、特大型セミトレーラけん引車(~H9)、特大型運搬車けん引車(~H6)、多連装ロケットシステム弾薬車(~H6)
3	5920-133-7399-5	MH056033	15 A	1	74式特大型トラック(H2~H6)、特大型運搬車けん引車(~H6)
4	5920-135-0284-5	ME067636	127 A	2	74式特大型トラック(H2~H11)、7tトラック(H12~H24)、特大型セミトレーラけん引車(~H24)、特大型運搬車けん引車、多連装ロケットシステム弾薬車、重装輪回収車
5	5920-137-9924-5	ME091251	120 A	3	74式特大型トラック(H2~H11)、7tトラック(H12~H16)、特大型セミトレーラけん引車(~H16)、特大型運搬車けん引車、多連装ロケットシステム弾薬車(~H16)
6	5920-206-0352-5	MS810912	5 A	1	1/2tトラック(S61~H7)
7	5920-229-8797-5	MS810903 05135-30050 90982-09001	5 A	3	1/2tトラック、1 1/2tトラック、7tトラック、同機動車、特大型セミトレーラけん引車、特大型運搬車けん引車、多連装ロケットシステム弾薬車、96式装輪装甲車
8	5920-231-7003-5	MH056035	1 A	1	特大型セミトレーラけん引車(~H9)、特大型運搬車けん引車(~H6)
9	5920-259-7160-5	9-8294-1135-0	5 A	3	3 1/2tトラック(S62~H11)
10	5920-282-4840-5	494-06-11640 MS810968	25 A	3	74式特大型トラック(H7~H11)、7tトラック(H17~)、特大型セミトレーラけん引車(H10~)、特大型運搬車けん引車、多連装ロケットシステム弾薬車、96式装
11	5920-282-4841-5	MS810969	30 A	3	1/2tトラック(S61~H7)
12	5920-282-4842-5	MS810961	3 A	3	74式特大型トラック(H7~H11)、特大型セミトレーラけん引車(H10~H11)、特大型運搬車けん引車(~H11)、多連装ロケットシステム弾薬車(~H6)
13	5920-282-4843-5	42480-00620	1 A	3	96式装輪装甲車
14	5920-282-6087-5	90982-09007	5 A	4	1 1/2tトラック(H11~)
15	5920-282-6088-5	90982-09009	10 A	4	1 1/2tトラック(H11~)
16	5920-282-6089-5	90982-09010	15 A	4	1 1/2tトラック(H11~)
17	5920-282-6090-5	90982-09013	30 A	4	1 1/2tトラック(H11~)
18	5920-282-7289-5	9008-57103	150 A	5	1 1/2tトラック(H7~H10)
19	5920-282-7290-5	MH056065	25 A	1	特大型セミトレーラけん引車(~H9)、特大型運搬車けん引車(~H6)

図1 筒型ヒューズ

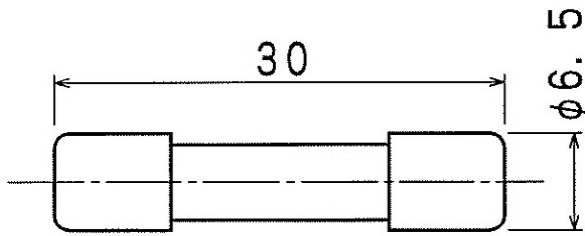


図2 つめ付きヒューズ

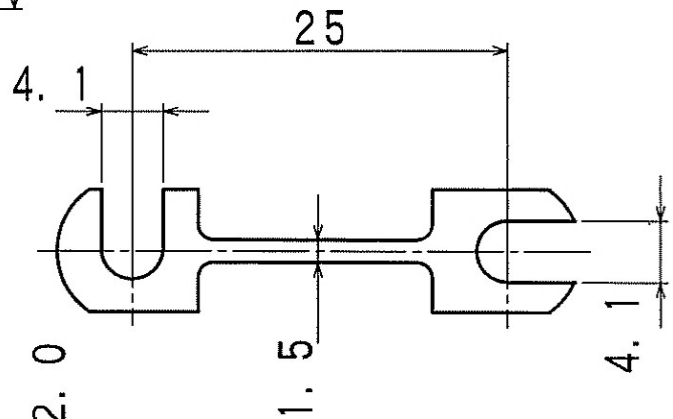
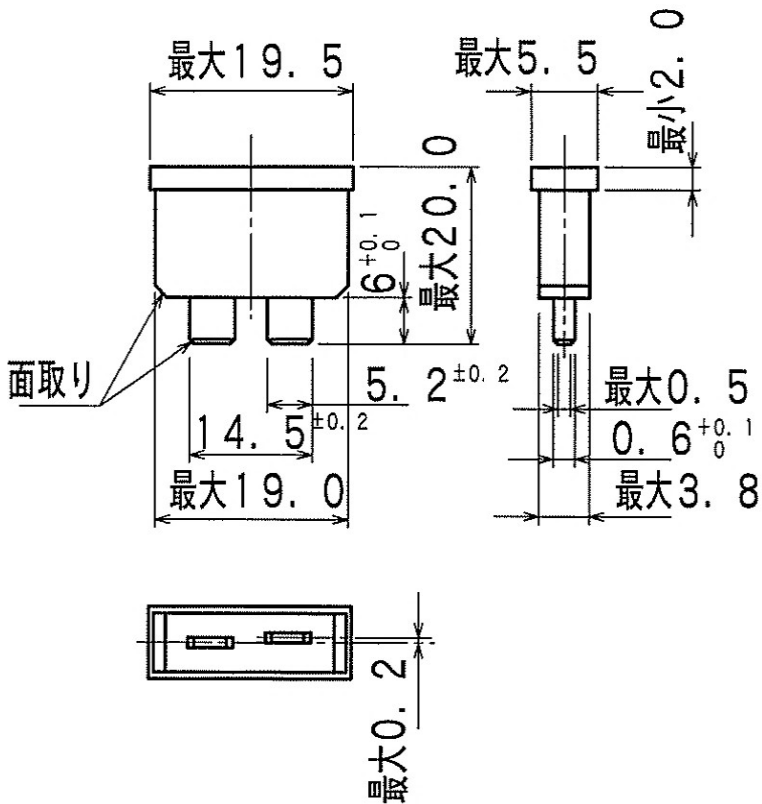


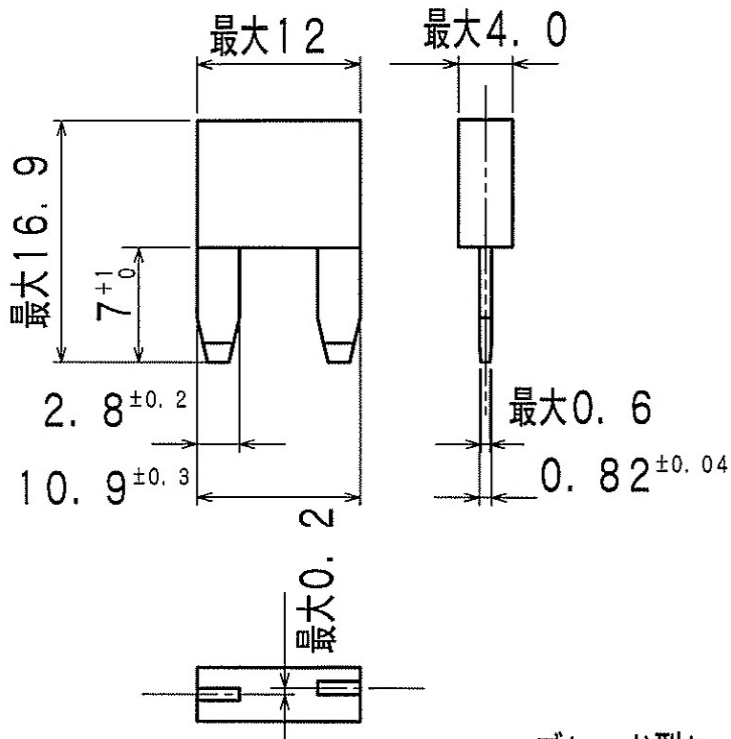
図3 ブレード型ヒューズ



定格電流 (A)	ハウジング色
1	黒
3	紫
5	黄褐色
10	赤
15	青
20	黄
25	無色透明
30	緑

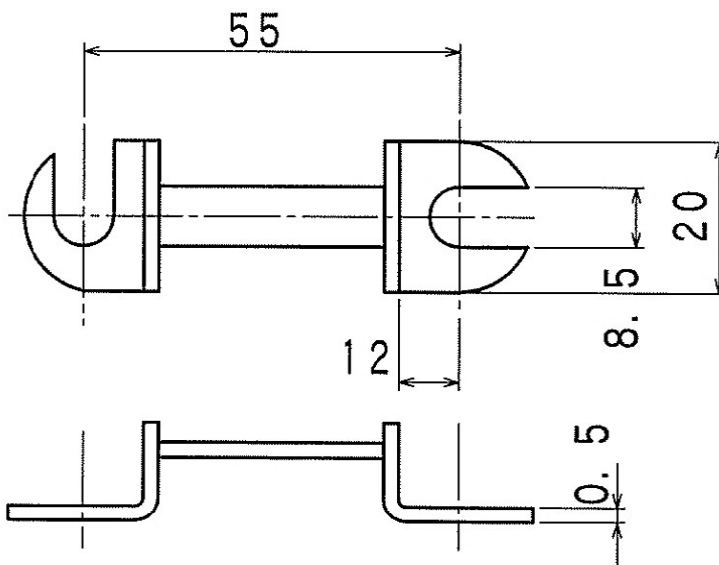
ブレード型ヒューズの容量とハウジング色の関係

図4



ブレード型ヒューズ (ミニ) の容量とハウジング色の関係

図5



つめの形状は基本寸法を除き、部分的に違って可。



国産車両用優良部品規格			
品 名	スイッチ	規格番号	0709R
		制定年月日	平成11年 4月22日
		改正年月日	令和 5年12月18日
		修正年月日	年 月 日
		補 給 統 制 本 部	

## 1 総則

### 1.1 適用範囲

この規格は、装輪車用プッシュプルスイッチ（1段）について規定する。

### 1.2 種類

種類は、表1による。

### 1.3 引用文書等

#### a) 規格

J I S D 5 8 0 5 自動車用プッシュプルスイッチ（1段）

#### b) 仕様書

HV-C-D250001 国産車両用優良部品

#### c) 関連文書

J I S D 0 2 0 1 自動車部品—電気めっき通則

## 2 製品に関する要求

### 2.1 一般的要求事項

一般的要求事項は、HV-C-D250001の2.1による。

### 2.2 材料・構造・形状・寸法・品質・性能

#### 2.2.1 材料

材料は、J I S D 5 8 0 5に準ずるものとする。

#### 2.2.2 構造

構造は、J I S D 5 8 0 5に準ずるものとする。

#### 2.2.3 形状・寸法

形状及び寸法は、表1及び図を参考とし、当該車両に異常がなく取り付けられるものとする。

#### 2.2.4 品質・性能

品質及び性能は、HV-C-D250001の2.4によるほか、J I S D 5 8 0 5に準ずるものとする。

### 2.3 外観

外観は、J I S D 5 8 0 5に準ずるほか、HV-C-D250001の2.5による。

### **3 品質保証**

#### **3.1 検査**

検査は、HV-C-D250001の3.1による。

#### **3.2 試験の方法**

試験の方法は、HV-C-D250001の3.2による。

#### **3.3 保証期間**

保証期間は、HV-C-D250001の3.3による。

### **4 出荷条件**

#### **4.1 包装**

包装は、HV-C-D250001の4.1による。

#### **4.2 包装の表示**

包装の表示は、HV-C-D250001の4.2による。

### **5 その他の指示**

#### **5.1 承認用見本の提出**

承認用見本の提出は、HV-C-D250001の5.1による。

#### **5.2 規格に関する疑義**

契約の相手方は、この規格に疑義を生じた場合は、契約担当官等に申し出てその指示を受けるものとする。



表1-スイッチ

規格番号:0709R

番号	物品番号	参考番号	形状 (図)	定 格	取付 ねじ	コネクタ部 (端子形状)	コード長さ (※L=)	適 用 車 種
1	5930-207-9871-5	MA600802	1	24V - 100W	M10	ねじ端子	/	1/2tトラック(S61~H7)
2	5930-222-6939-5	84330-1090	10	24V - 100W	M10	3本, PA端子 4本, PA端子	約230	1 1/2tトラック(H2~H10)
3	5930-222-8246-5	MB037656	15	24V - 100W	M10	5本, PA端子	約140	1/2tトラック(S61~H7)
4	5930-225-5518-5	MB056798	4	2B-24V - 100W	M10	2本, PA端子	約110	1/2tトラック(S61~H7)
5	5930-225-5519-5	MB056799	5	2B-24V - 100W	M10	2本, PA端子	約115	1/2tトラック(S61~H7)
6	5930-228-6476-5	MC843910	17	24V - 100W	M10	2本, 平形お す端子	/	74式特大型トラック(H2~ H11)、7tトラック(H12~ H16)、特大型セミトレーラけん 引車(~H16)、特大型運搬 車けん引車、多連装ロケット システム弾薬車(~H16)
7	5930-259-7142-5	9-8275-0469-0	6	1B-24V - 100W	M9	ねじ端子(S)	/	3 1/2tトラック(S62~)
8		1-82340-151-0	9	2B-24V 100W	M10	4本, PA端子	約120	3 1/2tトラック(S62~H6)
9		1-82340-240-1	13	24V - 100W	M10	CA端子 CB端子	約125	3 1/2tトラック(S62~H6)
10		84640-1020	14	24V - 100W	M14	2本, PA端子	約65	1 1/2tトラック(H2~H10)
11		MC845516	8	2B-24V - 100W	/	5本, PA端子	/	74式特大型トラック(H2~ H6)、特大型セミトレーラけん 引車(~H9)、特大型運搬 車けん引車(~H6)、多連 装ロケットシステム弾薬車(~ H6)
12		MR163467	20	24V - 100W	M10		約130	1/2tトラック(H8~)
13		MR164124	18	24V - 100W	M10	図を参照	約105	1/2tトラック(H8~)
14		MR164125	19	24V - 100W	M10	図を参照	約105	1/2tトラック(H8~)

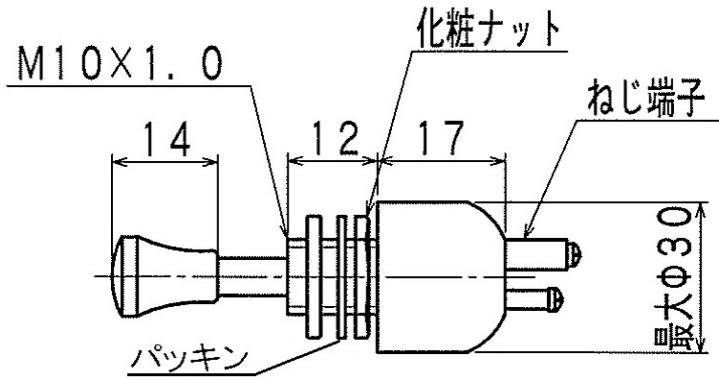
※ コード長さの「L=」は、コネクタ先端部~本体はんだ付部までの長さをいう。

図一スイッチ

規格番号：0709R

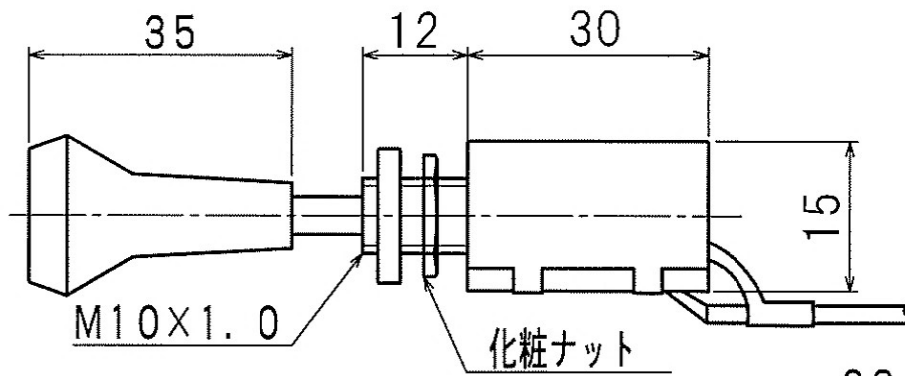
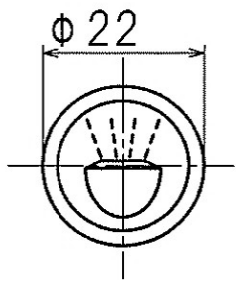
単位：mm

図1

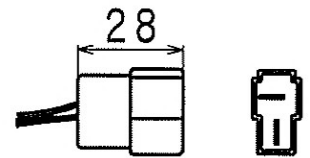


注：図2、図3については、平成29年度の改正において削除

図4

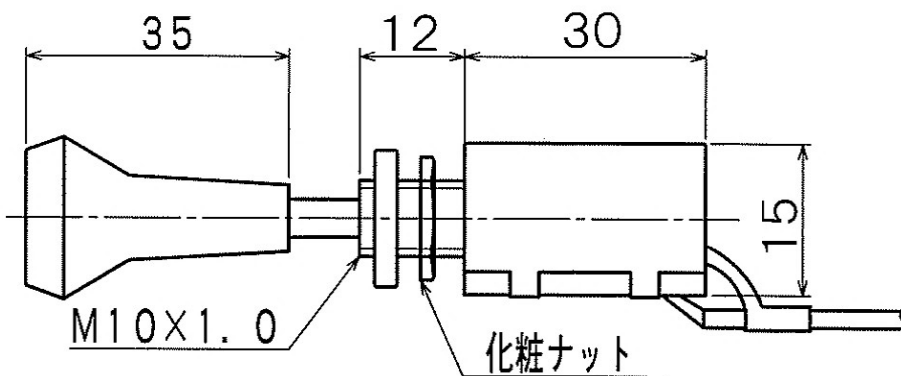
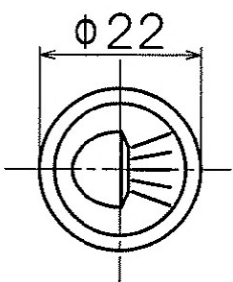


コード長さ：L=110

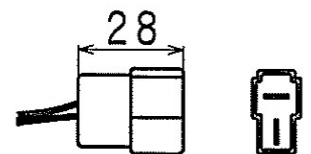


平端子PA X 2

図5

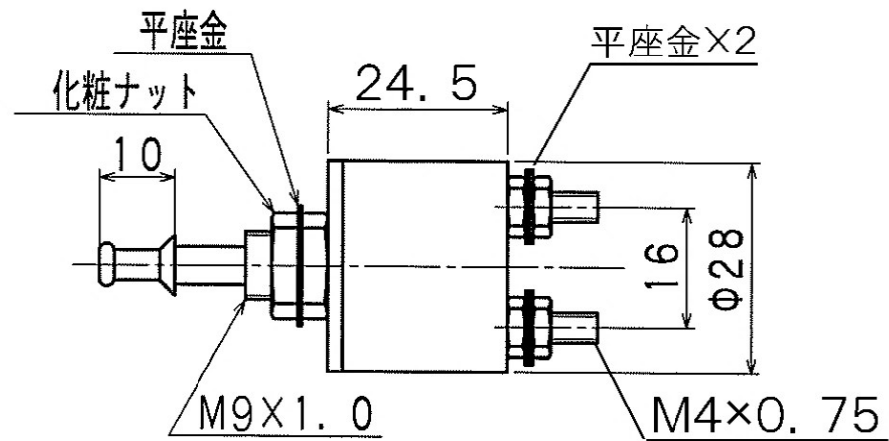


コード長さ：L=115



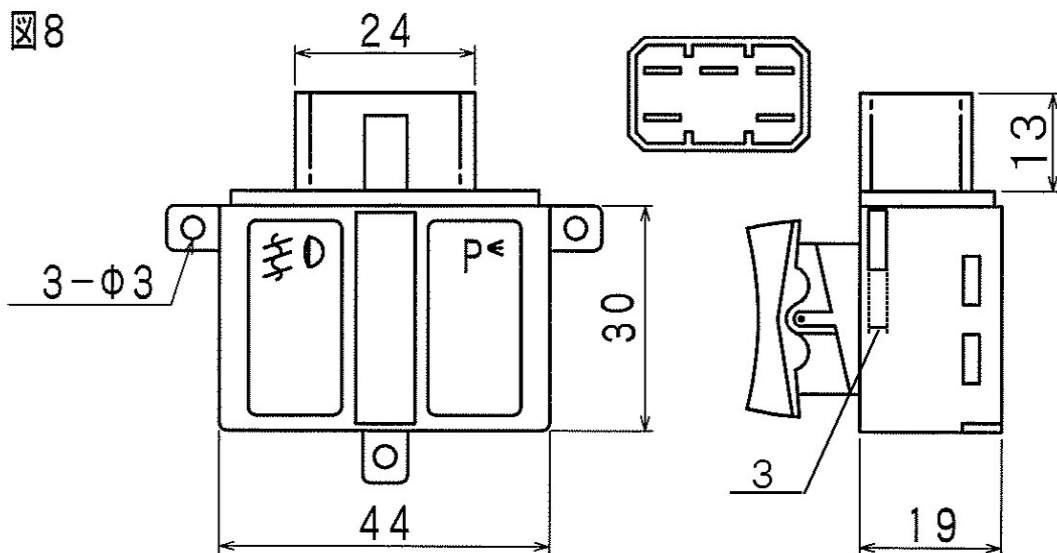
平端子PA X 2

図6



注: 図7については、令和6年度の改正において削除

図8



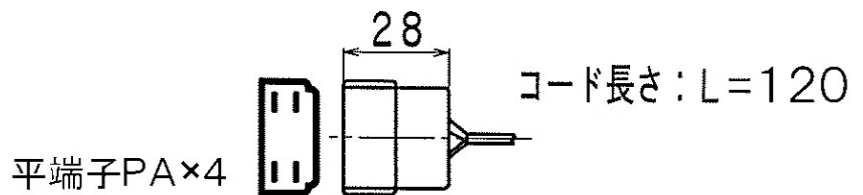
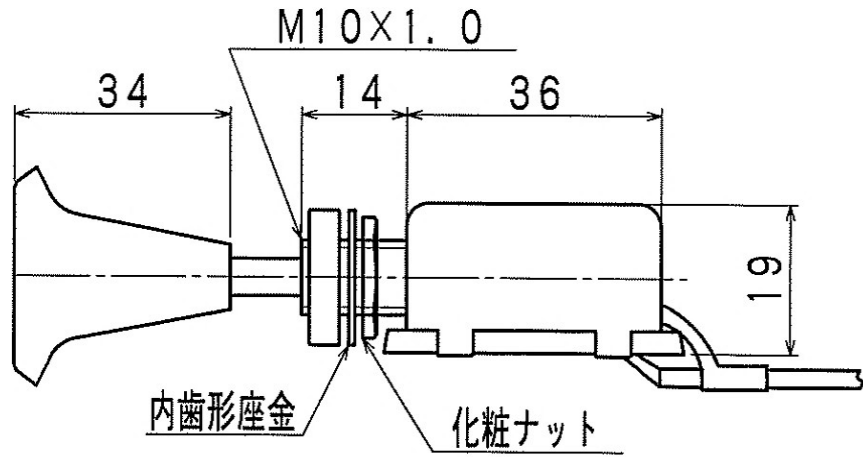
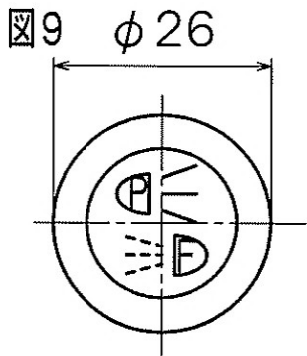
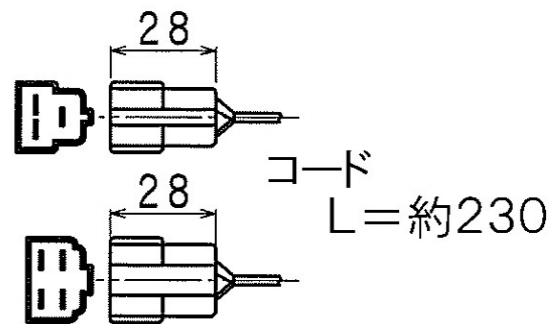
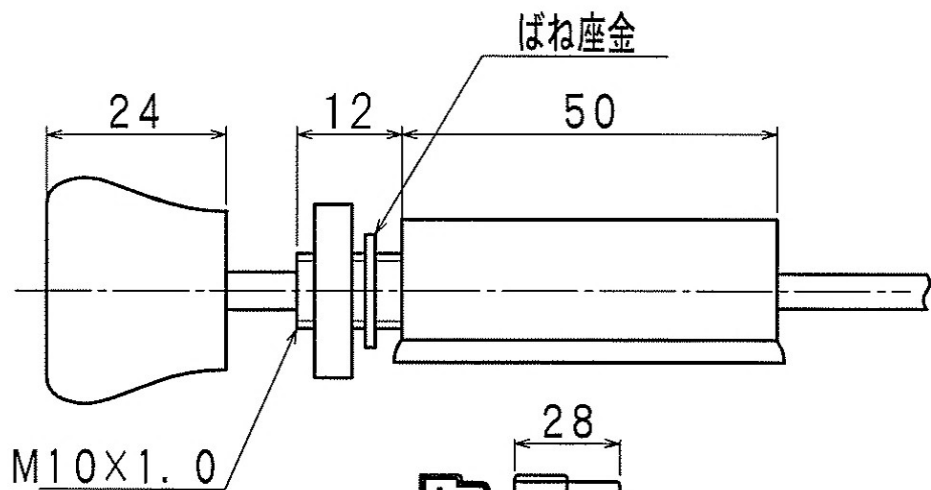
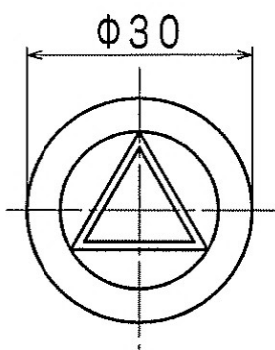


図10



注: 図11については、平成28年度の改正において削除

注: 図12については、平成29年度の改正において削除

図-スイッチ (続き)

規格番号: 0709R

単位: mm

図13

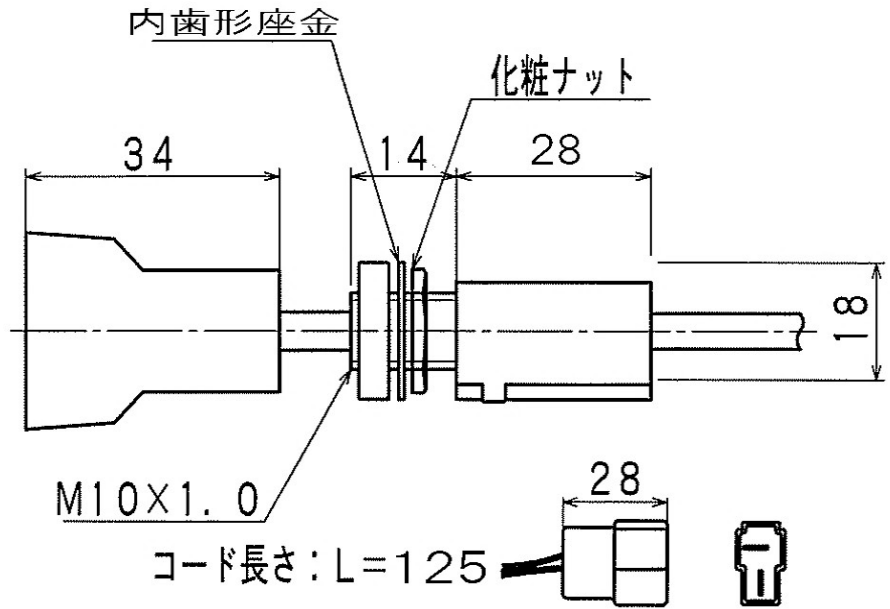
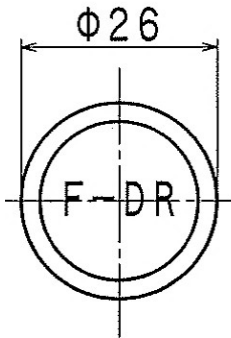


図14

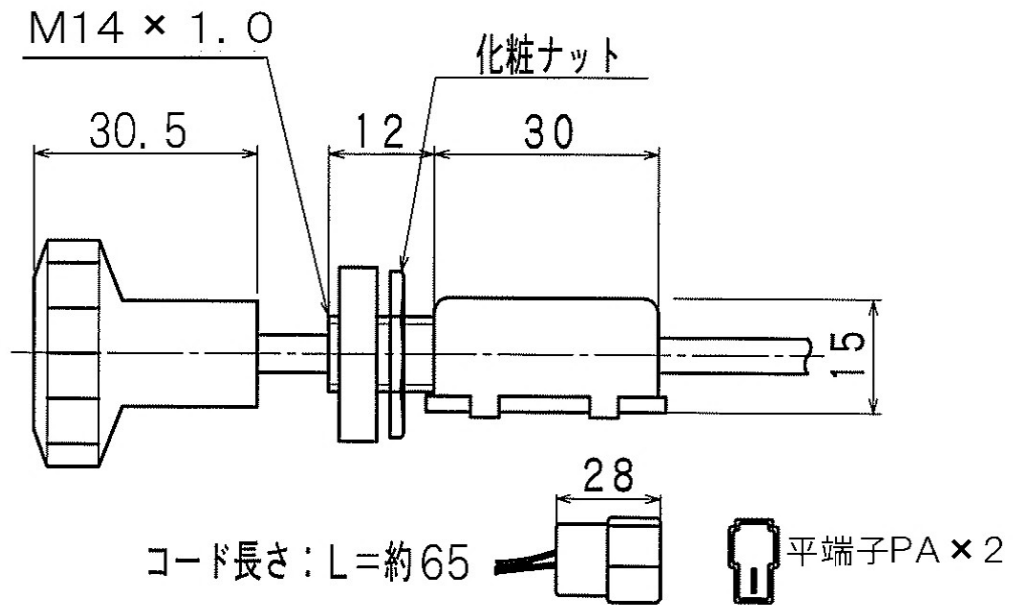
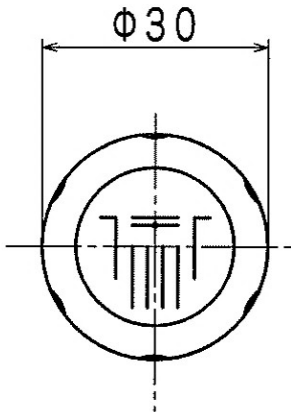
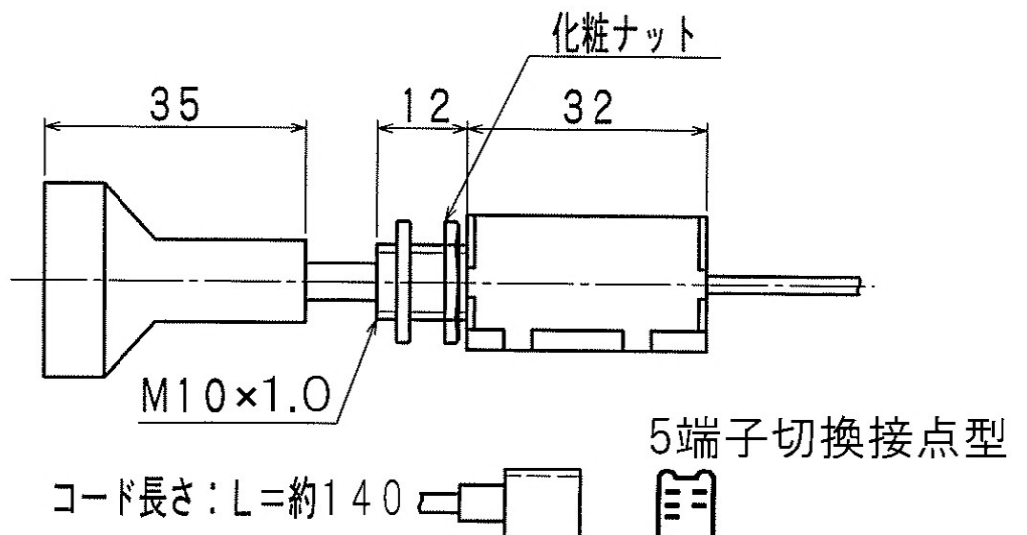
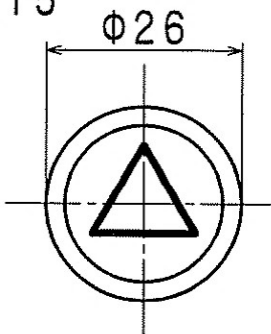


図15



注: 図16については、平成29年度の改正において削除

図17

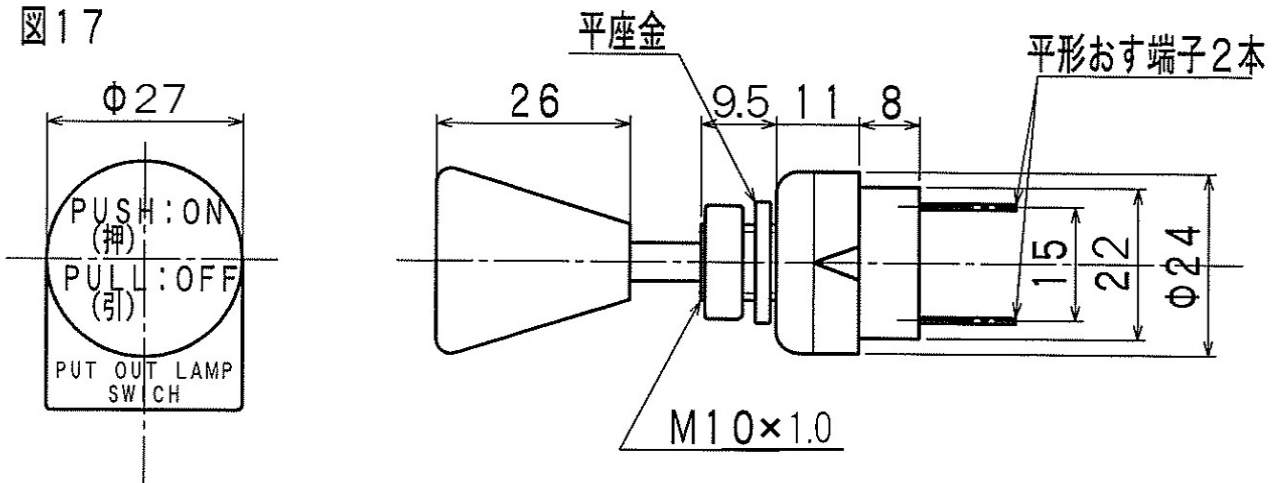


図18

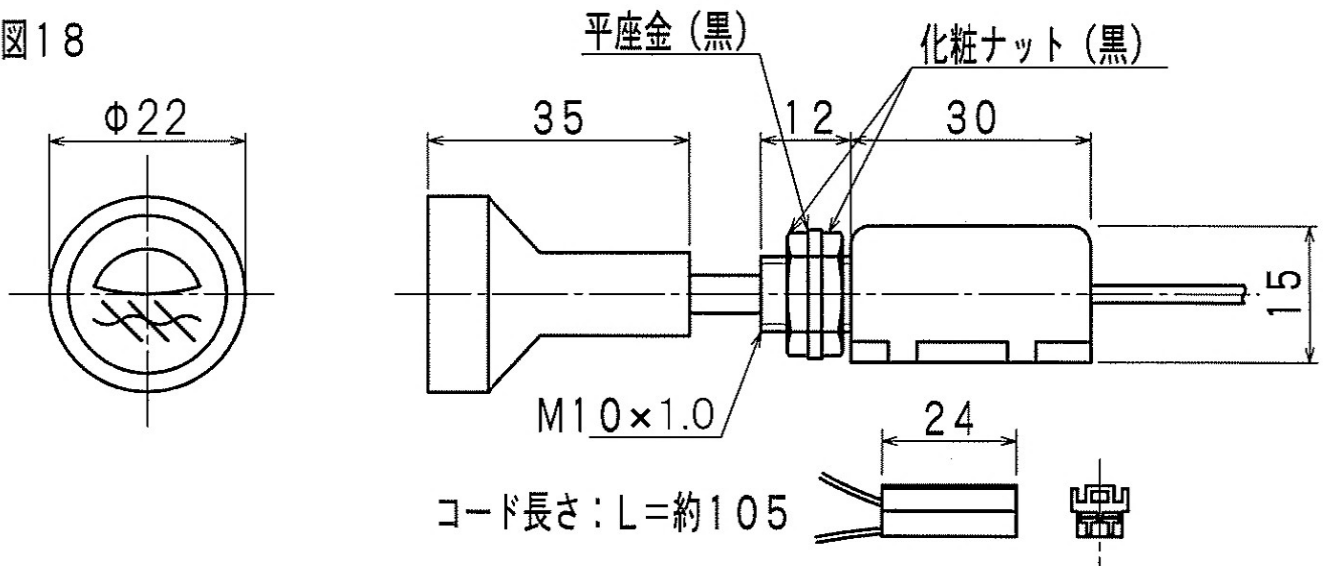


図19

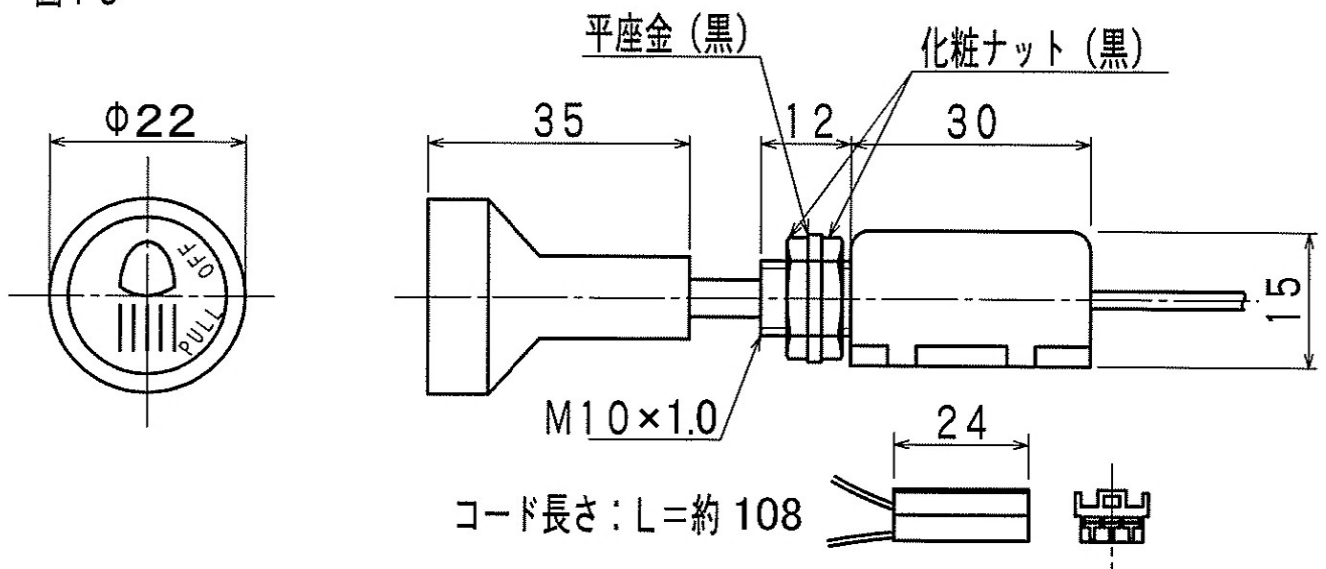
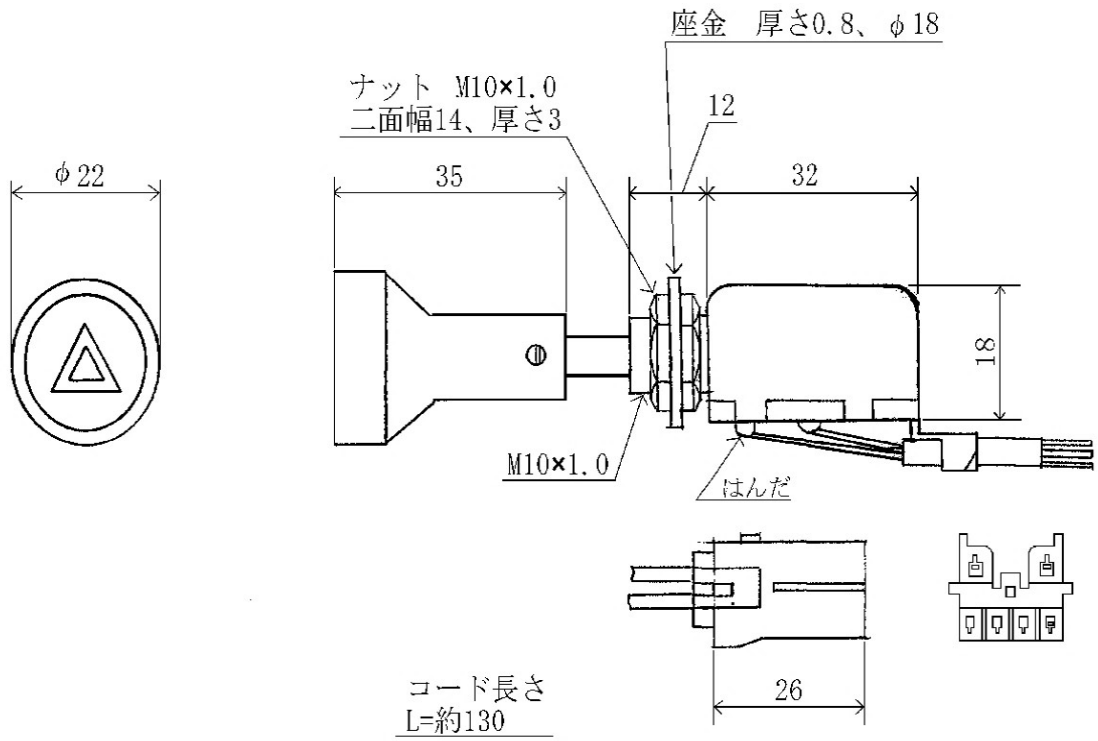


図 20







国産車両用優良部品規格			
品 名	レンズ	規格番号	0711W
		制定年月日	平成11年 4月22日
		改正年月日	令和 5年12月18日
		修正年月日	年 月 日
		補給統制本部	

## 1 総則

### 1.1 適用範囲

この規格は、装輪車用ライト類に使用するレンズ（以下、“レンズ”という。）について規定する。

### 1.2 種類

種類は、表2による。

### 1.3 引用文書等

#### a) 規格

J I S D 5 5 0 0                      自動車用ランプ類

#### b) 仕様書

H V - C - D 2 5 0 0 0 1              国産車両用優良部品

#### c) 関連文書

J I S D 0 2 0 1                      自動車部品—電気めっき通則

J I S D 0 2 0 2                      自動車部品の塗膜通則

J I S D 1 6 0 1                      自動車部品振動試験方法

## 2 製品に関する要求

### 2.1 一般的要求事項

一般的要求事項は、H V - C - D 2 5 0 0 0 1 の2.1による。

### 2.2 材料・形状・寸法・構造・品質・性能

#### 2.2.1 材料

材料は、表1による。

表1—材料

材 料	記 号
ガ ラ ス	G
合 成 樹 脂	P

#### 2.2.2 形状・寸法

形状及び寸法は、表2及び図を参考とし、当該車両に異常がなく取り付けられるものとする。

#### 2.2.3 構造・品質・性能

構造、品質及び性能は、H V - C - D 2 5 0 0 0 1 の2.4によるほか、適用ライトに正しく装着でき、ライトの使用目的及び J I S D 5 5 0 0 を満足させるものでなければならない。

## 2.3 製品の表示

製品の表示は、HV-C-D250001の2.3による。

## 2.4 外観

外観は、仕上良好で、レンズ表面の著しい凹凸、割れ、きず、あわ、ひずみ、亀裂その他の有害な欠陥があってはならない。

## 3 品質保証

### 3.1 検査

検査は、HV-C-D250001の3.1による。

### 3.2 試験の方法

試験の方法は、HV-C-D250001の3.2による。

### 3.3 保証期間

保証期間は、HV-C-D250001の3.3による。

## 4 出荷条件

### 4.1 包装

包装は、HV-C-D250001の4.1による。

### 4.2 包装の表示

包装の表示は、HV-C-D250001の4.2による。

## 5 その他の指示

### 5.1 承認用見本の提出

承認用見本の提出は、HV-C-D250001の5.1による。

### 5.2 規格に関する疑義

契約の相手方は、この規格に疑義を生じた場合は、契約担当官等に申し出てその指示を受けるものとする。

表2-レンズ

規格番号:0711W

番号	物品番号	参考番号	形状 (図)	材料	色	適用 ライト	取付 位置	適用車種
1	2540-136-6951-5	MC844574	11 (対称)	P	アンパ	TURN	左用	74式特大型トラック(H2~H6)、特大型セミトレーけん引車(~H9)、特大型運搬車けん引車(~H6)
2	2540-136-6952-5	MC844575	11	P	アンパ	TURN	右用	74式特大型トラック(H2~H6)、特大型セミトレーけん引車(~H9)、特大型運搬車けん引車(~H6)
3	2540-136-6953-5	MC845275	12	P	クリア	STEP	左右	74式特大型トラック(H2~H11)、7トラック(H12~)、特大型セミトレーけん引車、特大型運搬車けん引車、多連装ロケットシステム弾薬車
4	2540-136-6954-5	MC844896	47	P	アンパ	TURN	左右	74式特大型トラック(H2~H11)、特大型セミトレーけん引車(~H11)、特大型運搬車けん引車(~H11)、多連装ロケットシステム弾薬車(~H11)
5	6220-011-1102-5	81211-1030	77	G	白	BO.D		1 1/2トラック(H2~H10)
6	6220-132-9319-5	MC840833	4	G	白	BACK		特大型セミトレーけん引車(~H9)
7	6220-134-9204-5	MC841722	8	P	アンパ	TURN	左右	74式特大型トラック(H2~H11)、7トラック(H12~H16)、特大型セミトレーけん引車(~H16)、特大型運搬車けん引車、多連装ロケットシステム弾薬車(~H16)
8	6220-134-9205-5	MC841723	9	P	赤	STOP	リフレクタ付	74式特大型トラック(H2~H11)、7トラック(H12~H16)、特大型セミトレーけん引車(~H16)、特大型運搬車けん引車、多連装ロケットシステム弾薬車(~H16)
9	6220-134-9209-5	MC881372	10	G	白	LICEN		特大型セミトレーけん引車(~H9)
10	6220-135-0454-5	MC842308	71	P	アンパ	FOG	左右	74式特大型トラック(H2~H6)、7トラック(H12~H24)、特大型セミトレーけん引車(H12~H24)、特大型運搬車けん引車、多連装ロケットシステム弾薬車
11	6220-135-5683-5	E3225-1951-0	34	P	アンパ	TURN	左右	特大型運搬車(セミトレー)、73式特大型セミトレー、多連装ロケットシステム10t弾薬トレー
12	6220-135-5684-5	E3225-0454-1	35	G	アンパ	MARK		特大型運搬車(セミトレー)、73式特大型セミトレー(H12~)、多連装ロケットシステム10t弾薬トレー
13	6220-135-5685-5	E3225-0455-1	35	G	青	MARK		特大型運搬車(セミトレー)、73式特大型セミトレー(H12~)、多連装ロケットシステム10t弾薬トレー
14	6220-137-1737-5	MC846801	79	P	白	LICEN		74式特大型トラック(H2~H11)、7トラック(H12~)、特大型セミトレーけん引車(H10~)、特大型運搬車けん引車、多連装ロケットシステム弾薬車、10トラック(PLS付)
15	6220-220-0261-5	A101-15602 GT28-2909-2	17	G	クリア	LICEN		1/4tトレー、2 1/2t発電機トレー、3t発電機トレー
16	6220-220-7308-5	81271-1060	20	G	白	LICEN		1 1/2トラック(H2~H10)
17	6220-221-6588-5	81731-1020	54	P	グリーン	PANEL		1 1/2トラック(H2~H10)

表2-レンズ(続き)

規格番号:0711W

番号	物品番号	参考番号	形状 (図)	材料	色	適用 ライト	取付 位置	適用車種
18	6220-222-6411-5	81511-1150	22	P	付図 参照	TURN	右用	1 1/2tトラック(H2~H10)
19	6220-222-6412-5	81521-1060	22 (対称)	P	付図 参照	TURN	左用	1 1/2tトラック(H2~H10)
20	6220-222-6425-5	81551-1100	18	P	赤	TAIL	リフレクタ 付	1 1/2tトラック(H2~H10)
21	6220-222-6431-5	81531-1010	24	P	アンパ	TURN	/	1 1/2tトラック(H2~H10)
22	6220-222-8117-5	MA392514	25	P	アンパ	TURN	左右	1/2tトラック(S61~H7)
23	6220-222-8121-5	MA392539	26	P	白	PARK	左右	1/2tトラック(S61~H7)
24	6220-222-8163-5	MB046186	48	P	白	ROOM	/	1/2tトラック(S61~H7)
25	6220-222-8291-5	MB045694	29	P	赤	STOP	左右	1/2tトラック(S61~H7)
26	6220-222-8293-5	MB045696	30	P	白	STOP	左右	1/2tトラック(S61~H7)
27	6210-222-8294-5	MB045831	55	P	青	PANEL	/	1/2tトラック(S61~H7)
28	6220-222-8296-5	MB045849	28 NA2	G	白	LICEN	/	1/2tトラック(S61~H7)
29	6220-223-9359-5	81211-1100	31	G	白	FOG	/	1 1/2tトラック(H2~H10)
30	6220-225-0534-5	429043718	36	G	白	BACK	/	1t水タンクトレーラ、1tトレーラ
31	6220-225-0542-5	429135131	40	P	アンパ	TURN	左右	1t水タンクトレーラ、1tトレーラ
32	6220-225-8439-5	MB045685	41	P	白	BO.TS	左右	1/2tトラック(S61~)、7tトラック(H2~H6)
33	6220-226-3935-5	429135130	42	P	A赤 Bアンパ	COMB	左右	1t水タンクトレーラ、1tトレーラ
34	6220-228-6644-5	PA10-1110-4 A101-15813	75	G	赤	BACK	左右	1/4tトレーラ、3t発電機トレーラ
35	6220-228-6651-5	A101-07902	44	G	黄	MARK	左右	1/4tトレーラ、3t発電機トレーラ
36	6220-228-6672-5	A101-00202	14	P	A赤 Bアンパ	COMB	左右	1/4tトレーラ、3t発電機トレーラ
37	6220-229-6530-5	08136-00003	74	P	アンパ		左右	82式指揮通信車、87式偵察警戒車

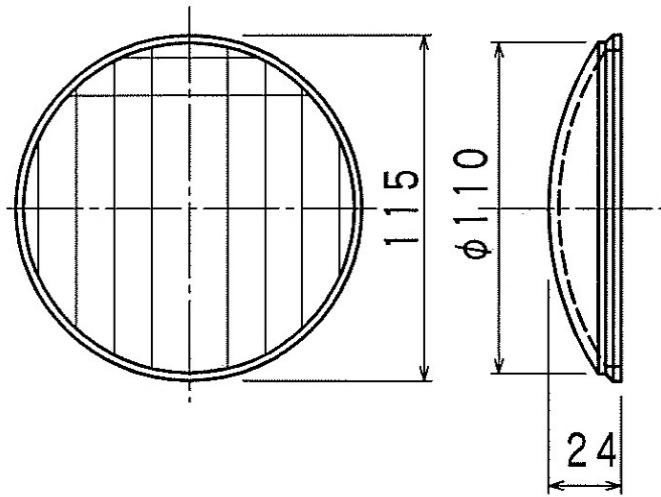
表2-レンズ(続き)

規格番号:0711W

番号	物品番号	参考番号	形状 (図)	材料	色	適用 ライト	取付 位置	適用車種
38	6220-231-7254-5	E3225-0432-1	35	G	赤	MARK		特大型運搬車(セミトレー)(H12～)、73式特大型セミトレー(H12～)
39	6220-284-2918-5	MB045688	27	P	アンパ	TURN	左右	1/2tトラック(H25～)、重装輪回収車、10tトラック(PLS付)
40	6220-284-2919-5	MB045690	58	P	白	TURN	左右	1/2tトラック(H25～)、重装輪回収車、10tトラック(PLS付)
41	6220-285-6972-5	MC591231	87	G	白			74式特大型トラック(H2～H11)、7tトラック(H12～)、特大型セミトレーけん引車、多連装ロケットシステム弾薬車、重装輪回収車
42	6220-285-7188-5	MC849294	53	P	アンパ	TURN	左右	7tトラック(H12～)、多連装ロケットシステム弾薬車、重装輪回収車
43		1-82115-002-0	46	G	白	FOG	左右	3 1/2tトラック(S62～H11)
44		1-82135-003-0	60	P	透明	BACK		3 1/2tトラック(S62～H16)
45		1-82225-003-0	61	P	アンパ	TURN	左右	3 1/2tトラック(S62～H16)
46		1-82235-002-0	9	P	赤	STOP	左右	3 1/2tトラック(S62～H16)
47		1-82235-013-0	57	G	クリア	LICEN	後部	3 1/2tトラック(S62～H11)
48		1-82235-016-0	8	P	アンパ	TURN	左右	3 1/2tトラック(S62～H16)
49		22W-06-12310	84	P	Aアンパ B白		左用	96式装輪装甲車
50		81211-95J00	52	P	赤	FOG		高機動車
51		81271-65020	63	G	付図 参照	LICEN		高機動車
52		81411-65020	87	G	白			高機動車
53		81511-65060	3	P	アンパ	TURN		高機動車
54		81521-65070	22 (対称)	P	付図 参照	TURN	左用	1 1/2tトラック(H11～)
55		81511-65090	22	P	付図 参照	TURN	右用	1 1/2tトラック(H11～)
56		81551-25060	50 (対称)	P	アンパ 赤 クリア	COMB	右用	高機動車
57		81561-25040	50	P	アンパ 赤 クリア	COMB	左用	高機動車
58		81561-60381	85 (対称)	P	付図 参照	COMB	左用	1 1/2tトラック(H11～)
59		81551-60451	85	P	付図 参照	COMB	右用	1 1/2tトラック(H11～)
60		81671-1090	21	G	白	BACK		1 1/2tトラック(H2～H10)
61		81731-1082	23	P	アンパ	TURN		1 1/2tトラック(H7～H10)

番号	物品番号	参考番号	形状 (図)	材料	色	適用 ライト	取付 位置	適用車種
62		81731-65020	51	P	アンパ	TURN	左右	高機動車
63		81731-65040	23	P	アンパ	TURN	左右	1 1/2tトラック(H11～)
64		81751-1011	82	P	白			1 1/2tトラック(H2～H10)
65		90075-99113	32	G	クリア	FOG	左右	1 1/2tトラック(H11～)、高機動車
66		A101-17001-5	74	P	ブラック スモーク	BACK	左右	1/4tトレーラ、2 1/2t発電機トレーラ
67		E3225-2061-0	86	G	白			特大型運搬車(セミトレーラ)、73式特大型セミ トレーラ(H12～)、多連装ロケットシステム10t弾薬ト レーラ、多連装ロケットシステム弾薬車(H7～)
68		E3299-00025	31	G	透明	作業燈 (working Light)		74式特大型トラック(H2～H11)
69		MB358848	64	P	乳白色	LICEN		1/2tトラック(H8～)
70		MB606951	62	G	付図 参照	BO.M	左右	1/2tトラック(S61～H7)、特大型セミトレーラけん 引車(～H9)
71		MC844408	68	P	白	ROOM	左右	74式特大型トラック(H2～H11)、特大型セミト レーラけん引車(～H11)、特大型運搬車けん 引車(～H11)、多連装ロケットシステム弾薬車 (～H11)
72		MC845281	69	P	白	ROOM		74式特大型トラック(H2～H11)、特大型セミト レーラけん引車(～H11)、特大型運搬車けん 引車(～H11)、多連装ロケットシステム弾薬車 (～H11)
73		MC853554	70	P	白	BACK		74式特大型トラック(H2～H11)、7tトラック (H12～H14)、特大型セミトレーラけん引車(～ H15)、特大型運搬車けん引車(～H11)、多
74		MC930422	66 (対称)	P	アンパ クリア	COMB	左用	74式特大型トラック(H5～H11)、特大型セミト レーラけん引車(H5～H11)、特大型運搬車けん 引車(H6～H11)、多連装ロケットシステム弾薬 車(～H11)
75		MC930423	66	P	アンパ クリア	COMB	右用	74式特大型トラック(H5～H11)、特大型セミト レーラけん引車(H5～H11)、特大型運搬車けん 引車(H6～H11)、多連装ロケットシステム弾薬 車(～H11)
76		MR322768	65	G	付図 参照	BO.D		1/2tトラック(H8～)
77		MR332619	59 (対称)	P	アンパ 赤-白	COMB	左用	1/2tトラック(H8～)
78		MR332620	59	P	アンパ 赤-白	COMB	右用	1/2tトラック(H8～)
79	6220-400-5171-5	MJM01996	1	G	クリア	BO.D		1/2tトラック(S61～H7)
80	6220-221-0450-5	9-8262-1269-0	5	P	アンパ	TURN	左右	3 1/2tトラック(S62～H11)

図1



注：図2については、平成29年度の改正において削除

図3

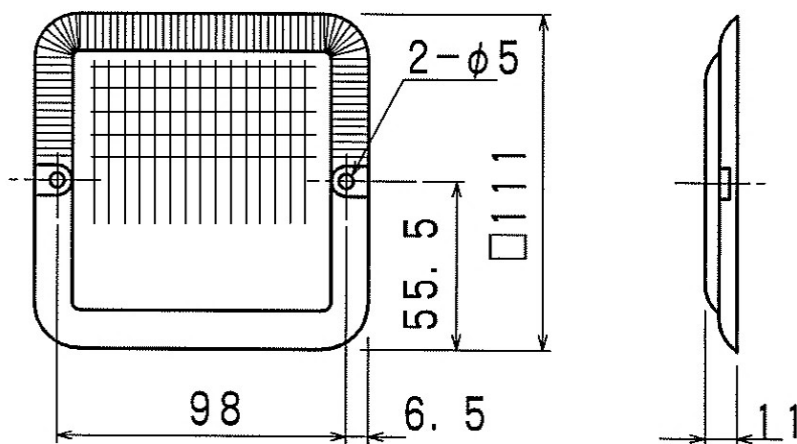


図4

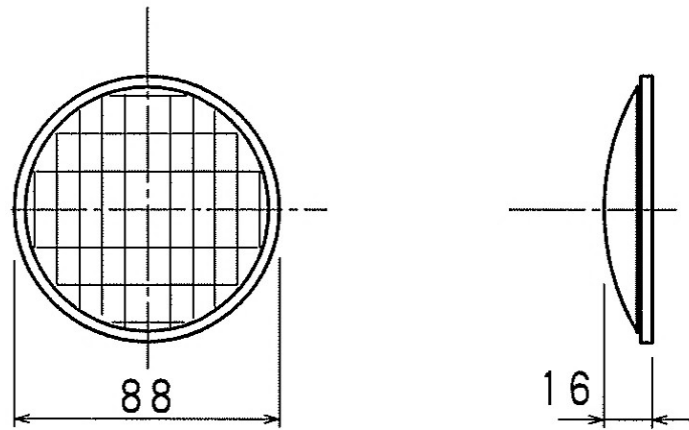
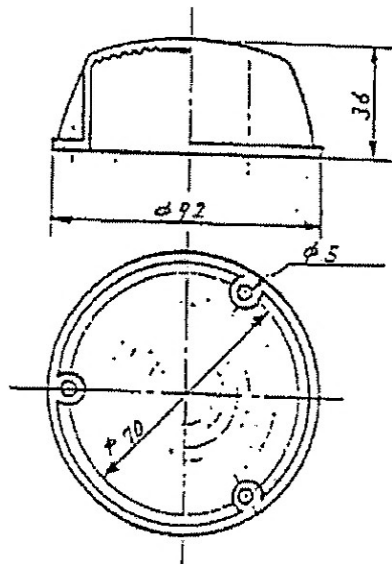


図5



注: 図6については、平成29年度の改正において削除



注: 図7については、平成 29 年度の改正において削除

図8

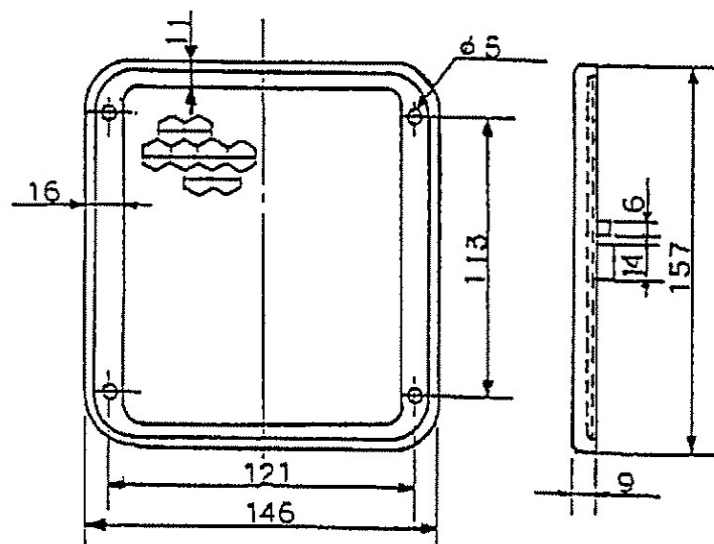


図9

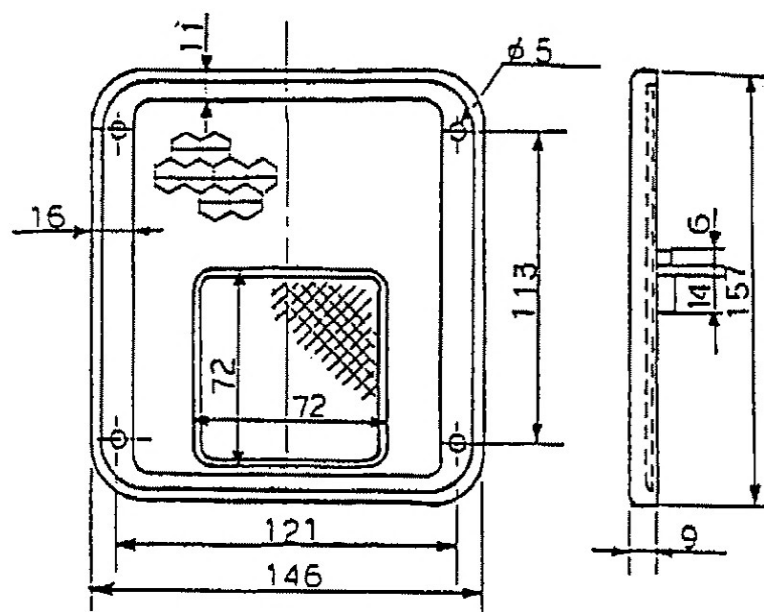


図10

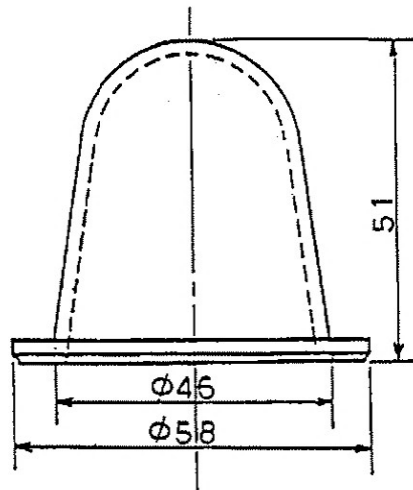


図11

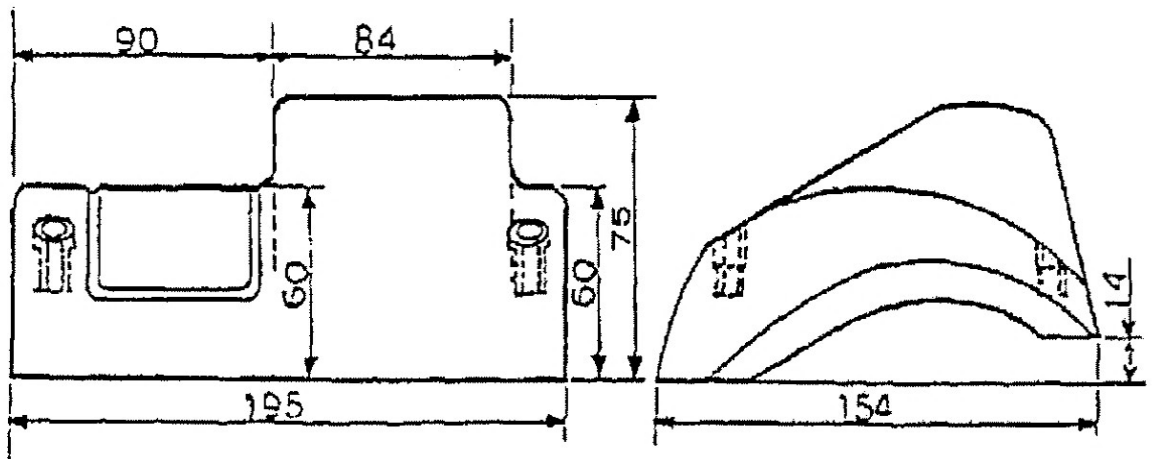
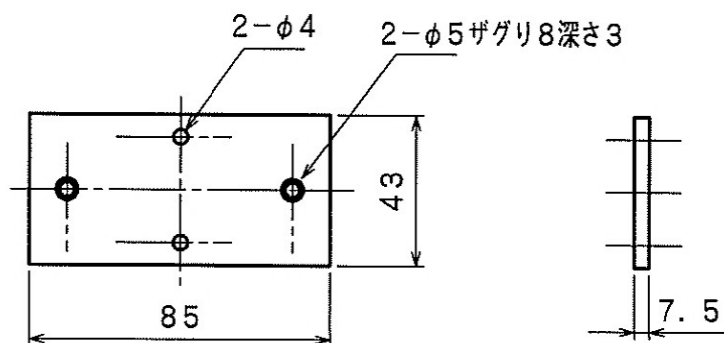
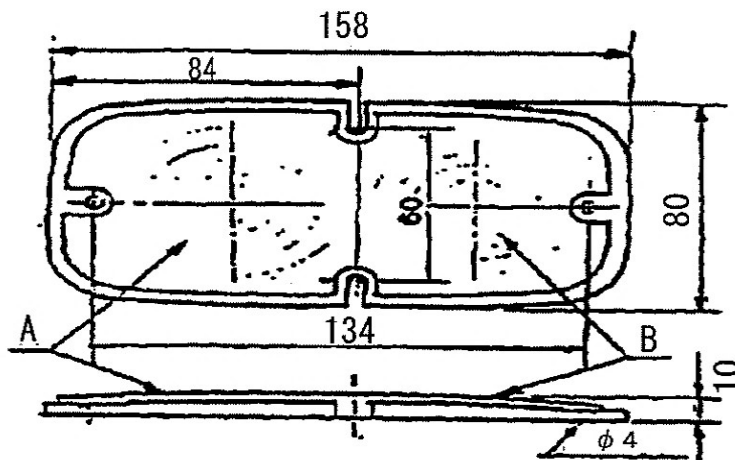


図12



注：図13については、平成29年度の改正において削除

図14



注：図15については、平成29年度の改正において削除

注: 図16については、令和3年度の改正において削除

図17

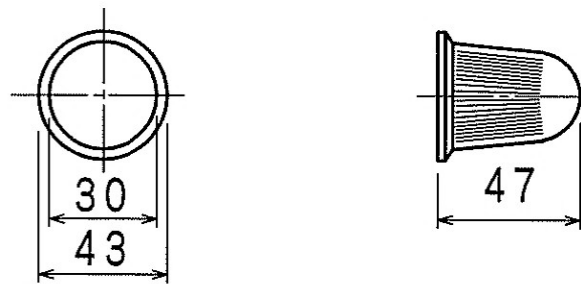
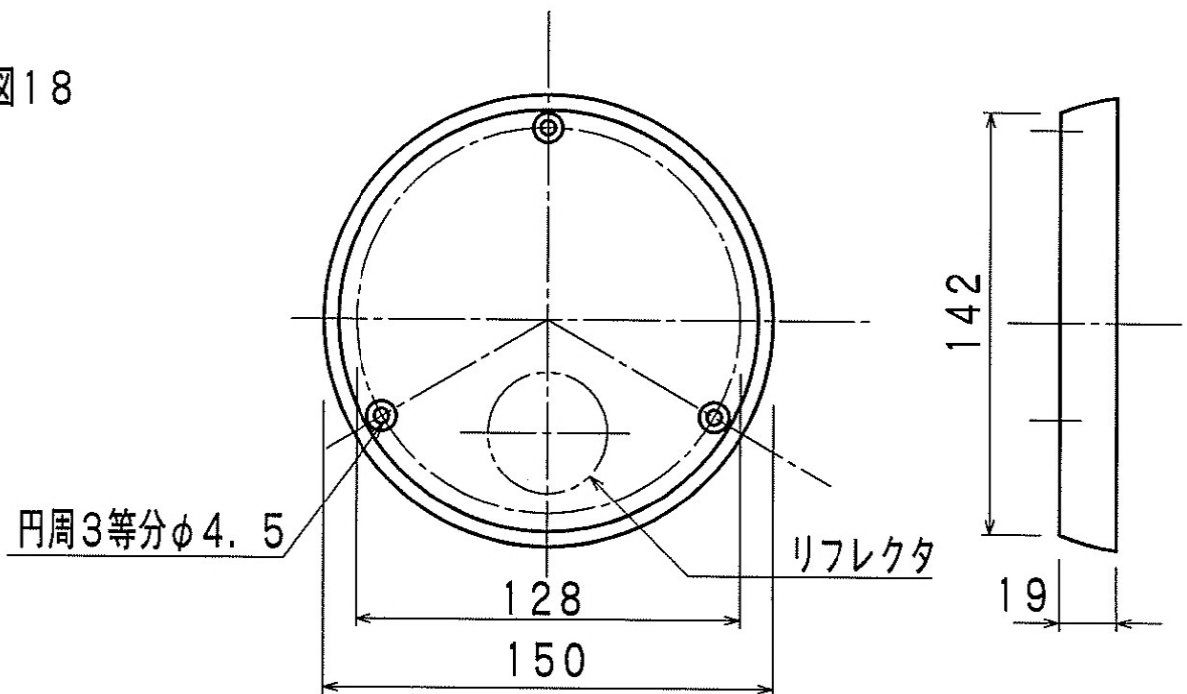


図18



注: 図19については、平成  
29年度の改正において  
削除

図20

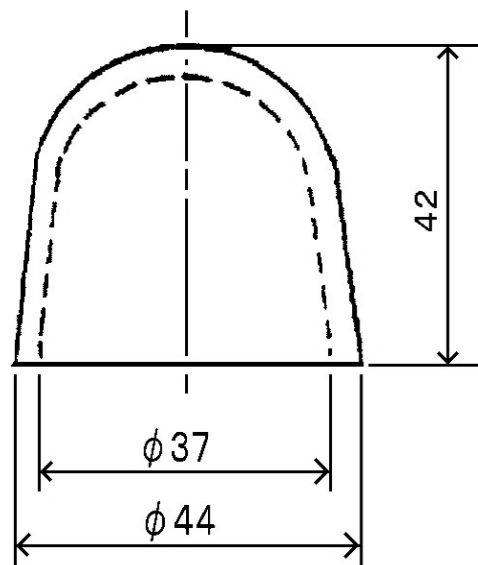


図21

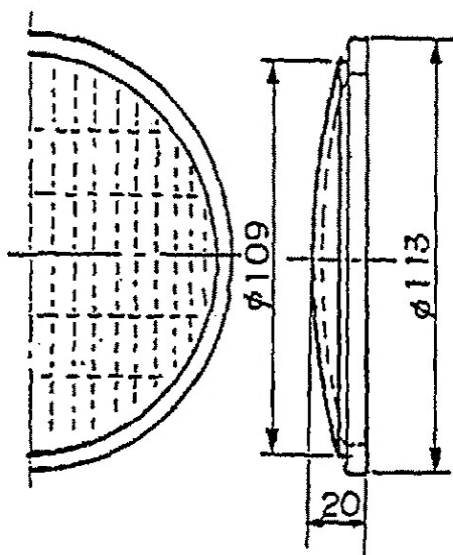
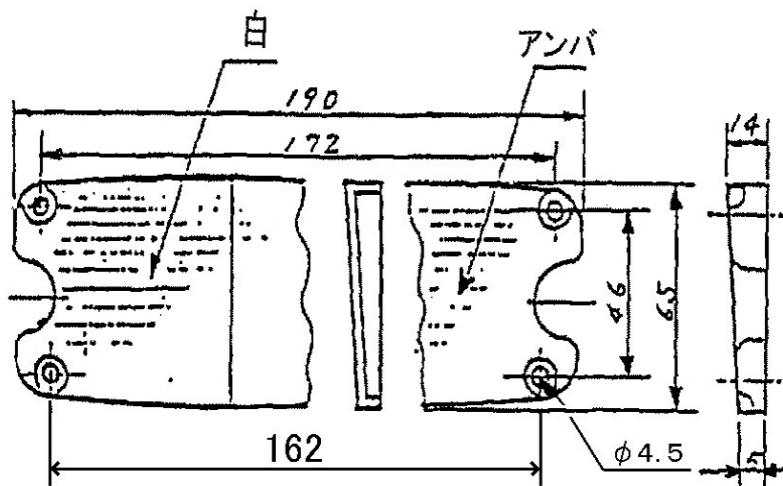


図22



注: 図23については、令和6年度の改正において削除

図24

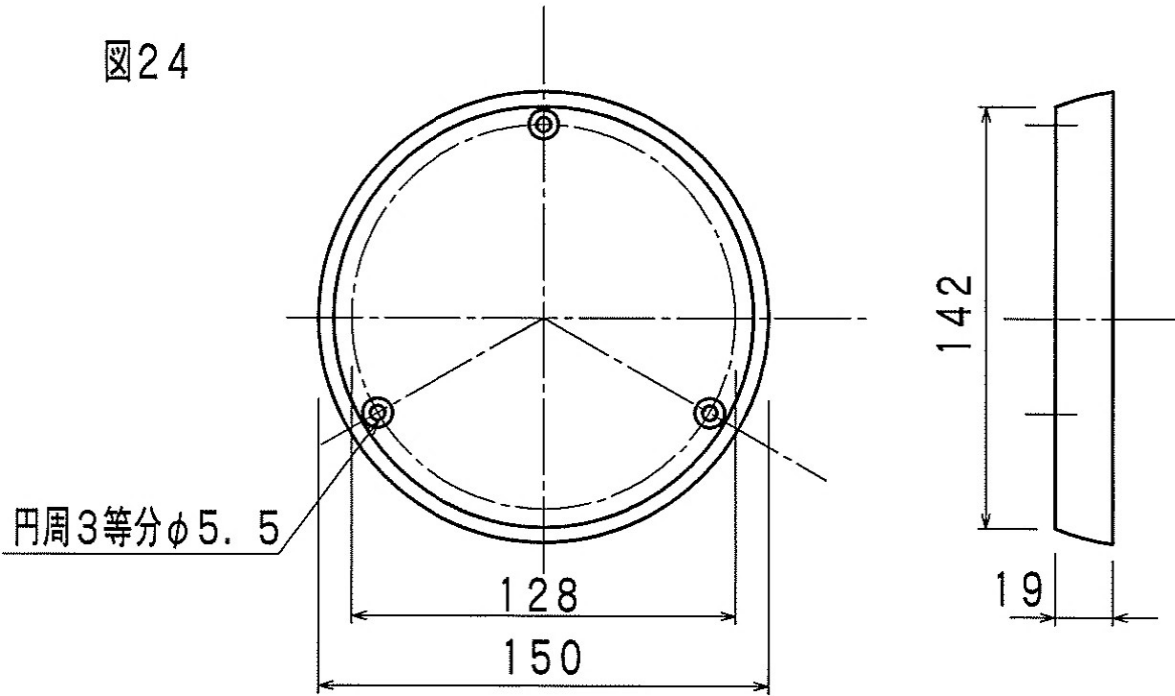


図25

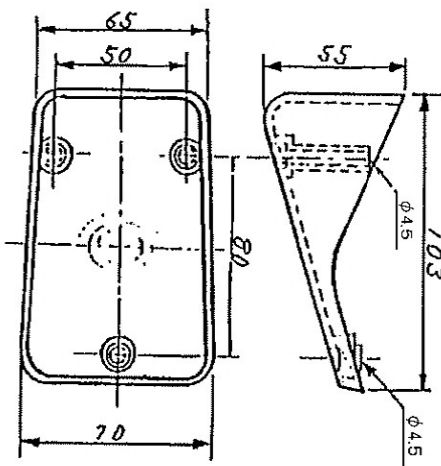


図26

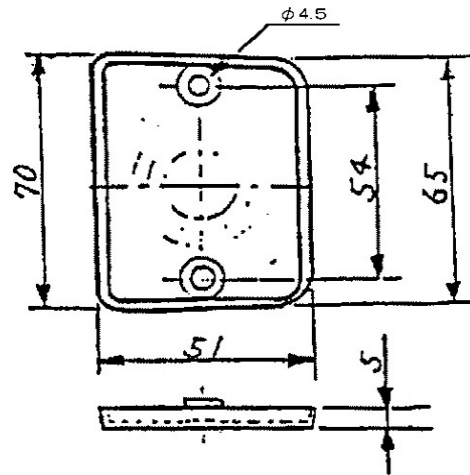
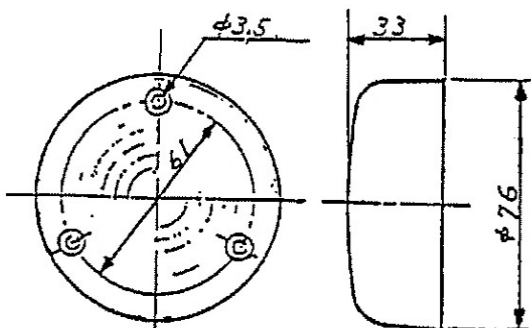


図27



注: 図28については、平成  
29年度の改正において  
削除

図29

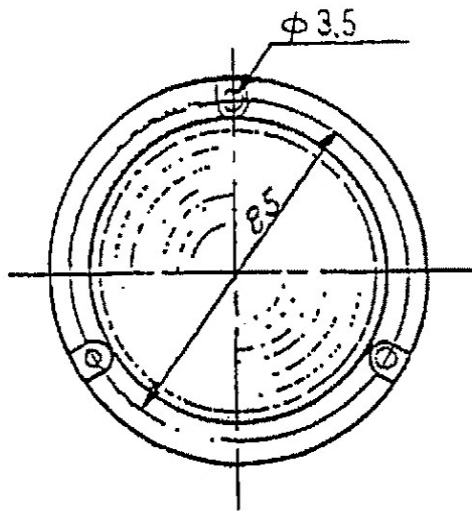


図30

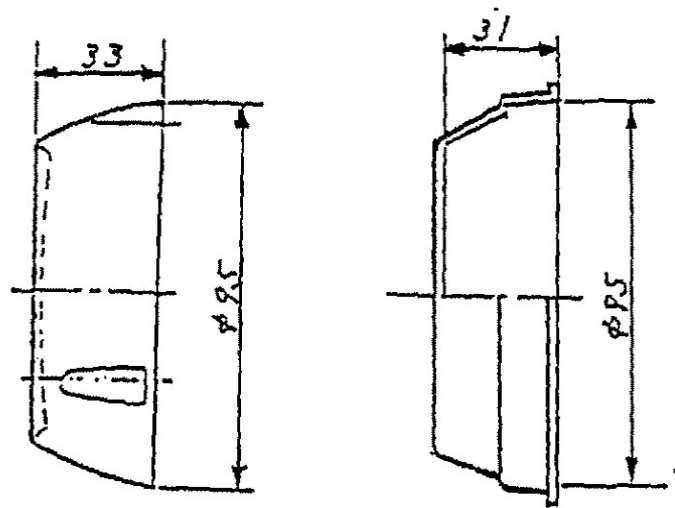


図31

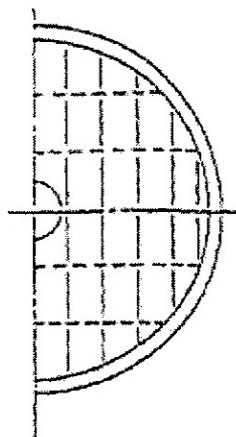


図32

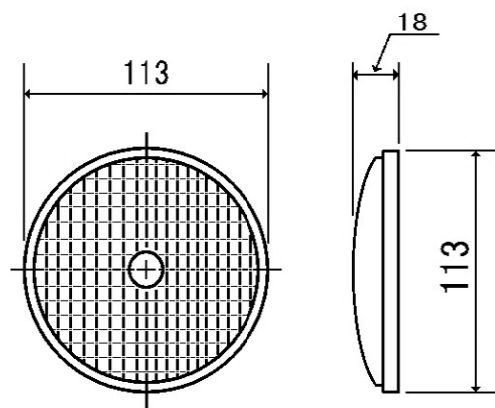
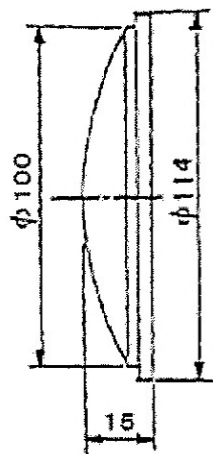
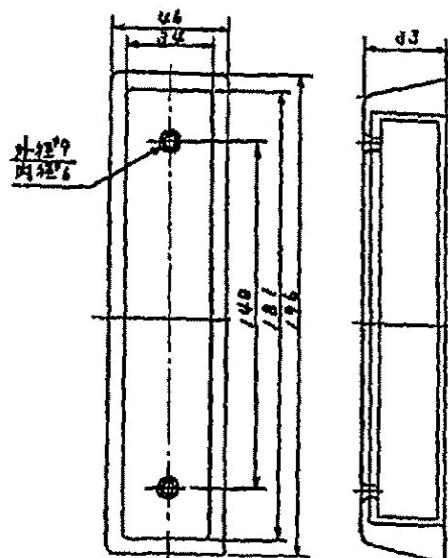


図34



注: 図33については、平成  
29年度の改正において  
削除

図35

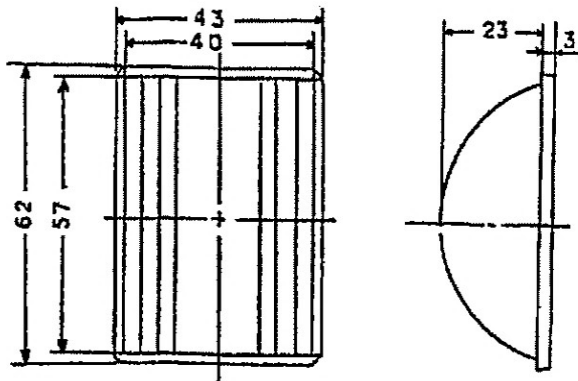
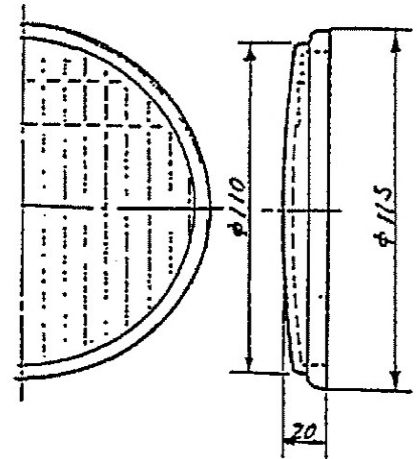


図36



注: 図37、図38、図39については、平成28年度の改正  
において削除

図40

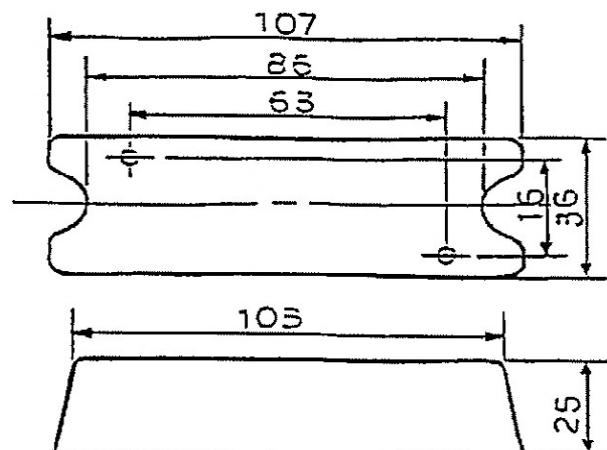




図41

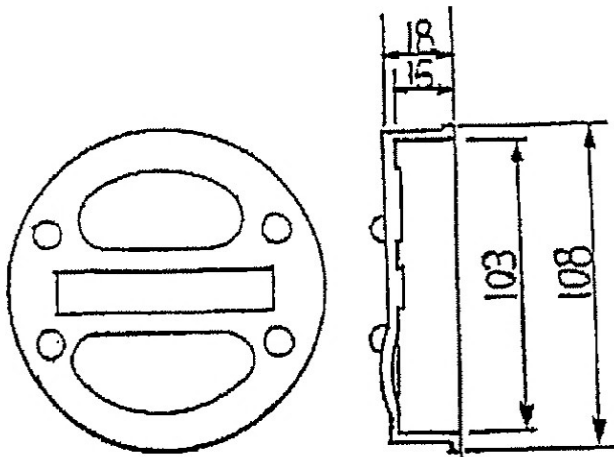


図42

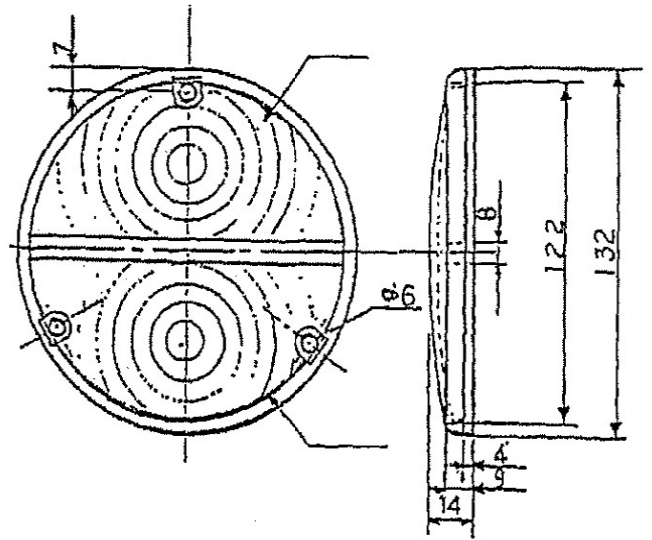


図44

注: 図43については、平成  
29年度の改正において  
削除

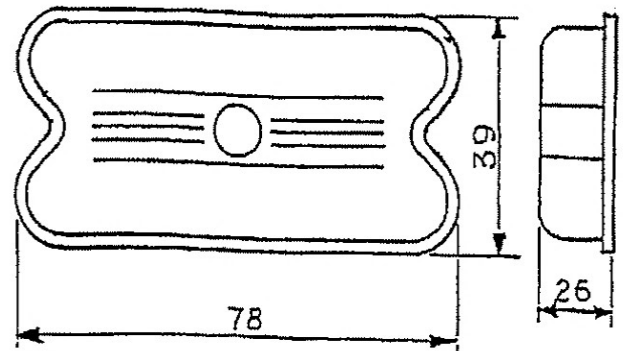


図46

注: 図45については、平成  
29年度の改正において  
削除

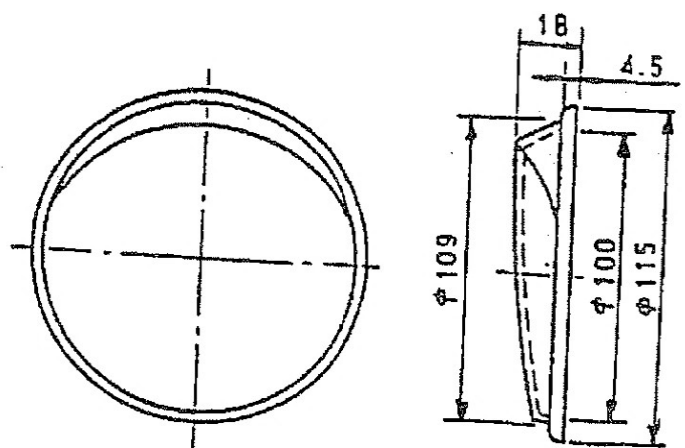


図47

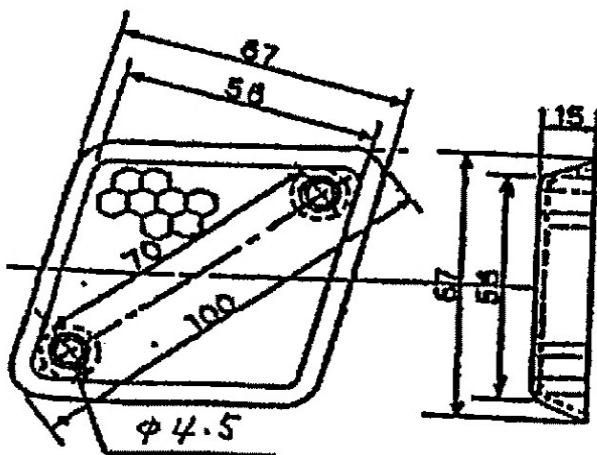


図48

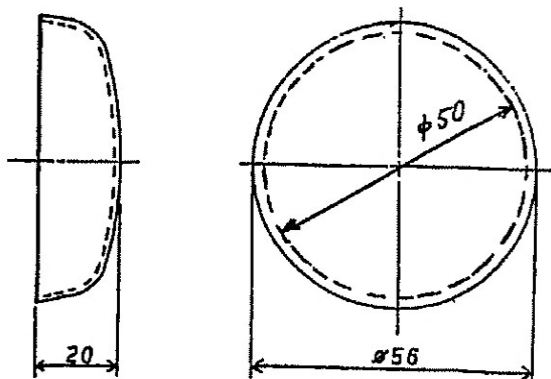


図49

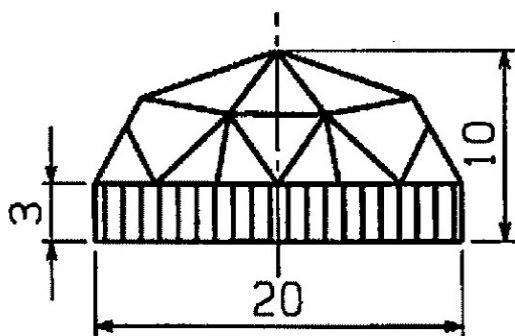


図50

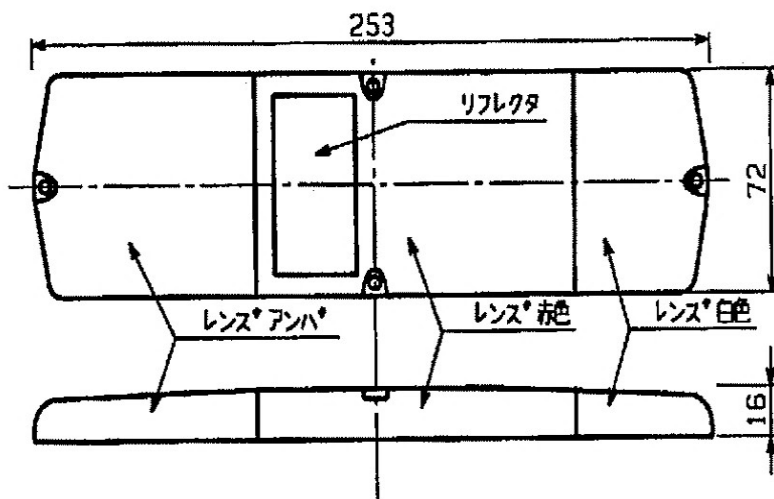


図51

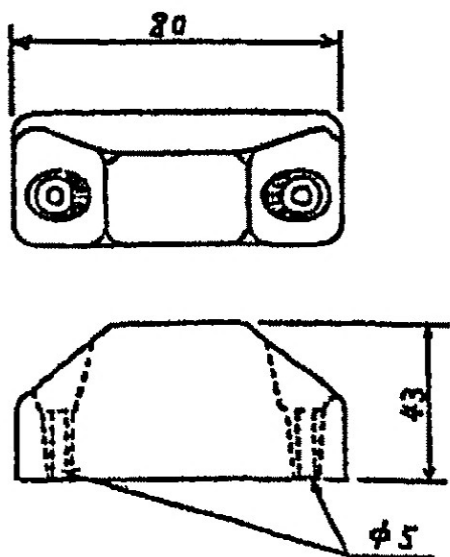


図52

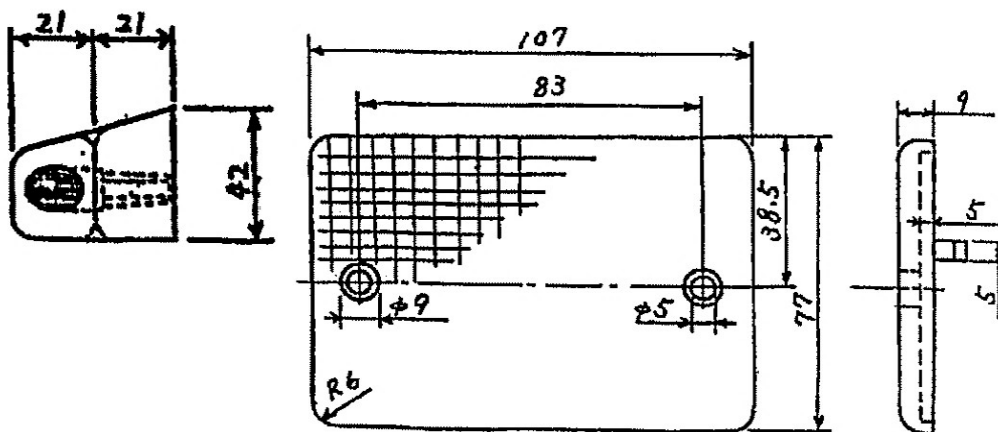


図53

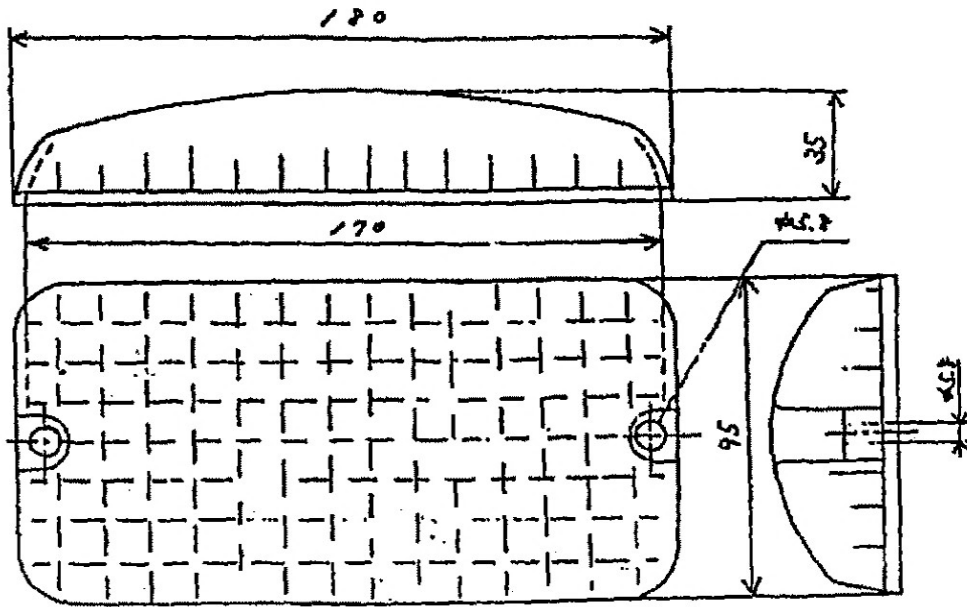


図54

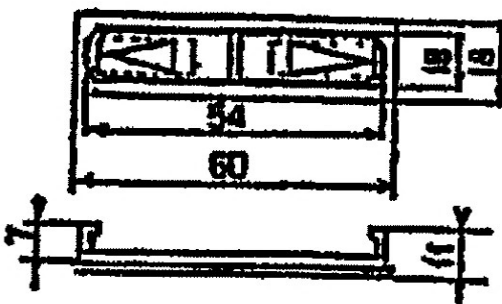
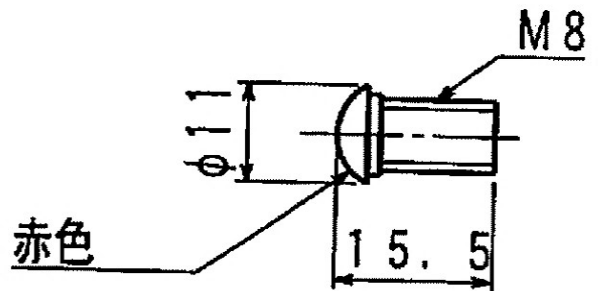


図55



注: 図56については、平成22年度の改正において削除

図57

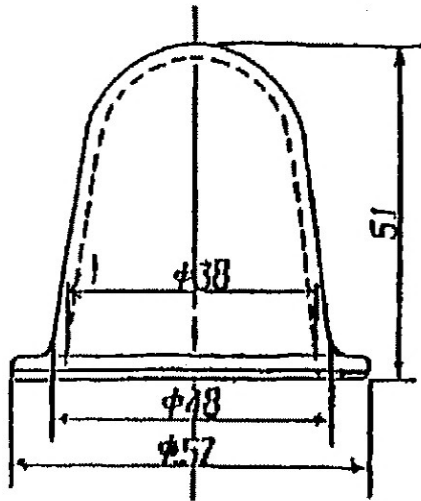


図58

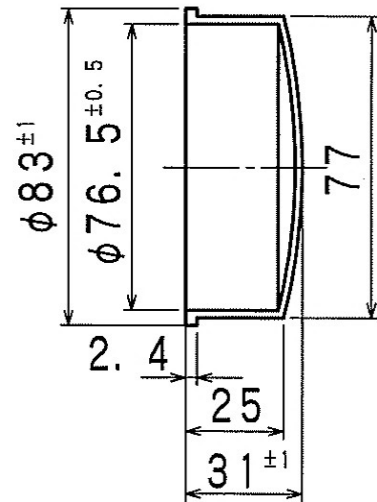


図59

(本図は右用、左用は本図対称)

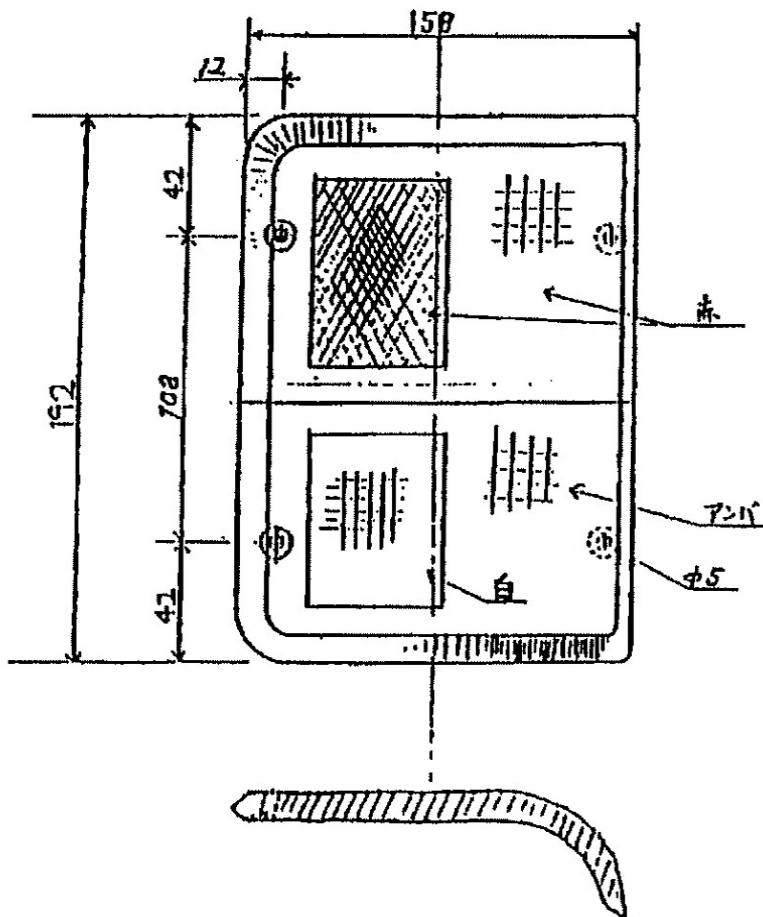


図60

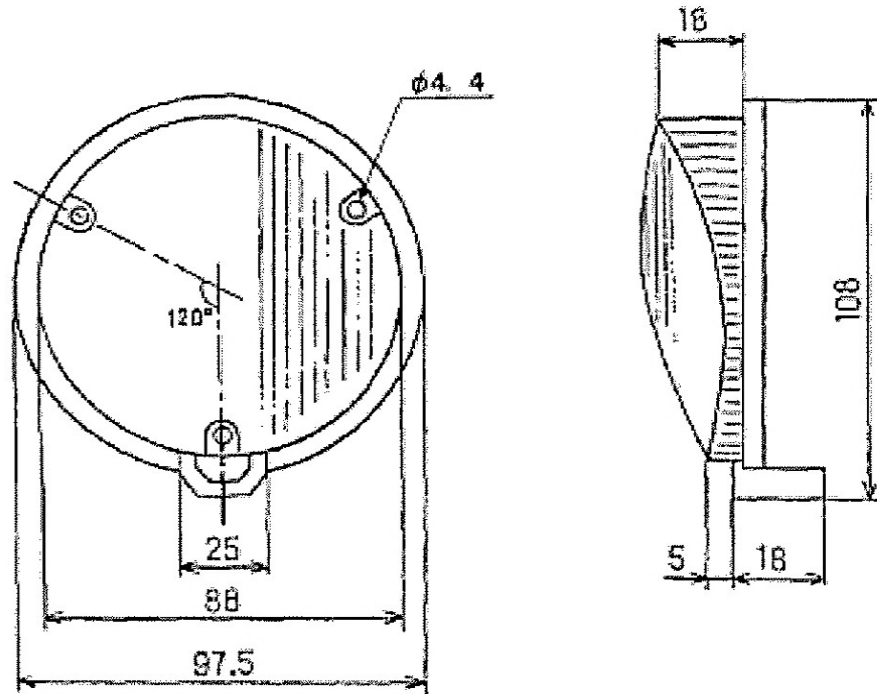


図61

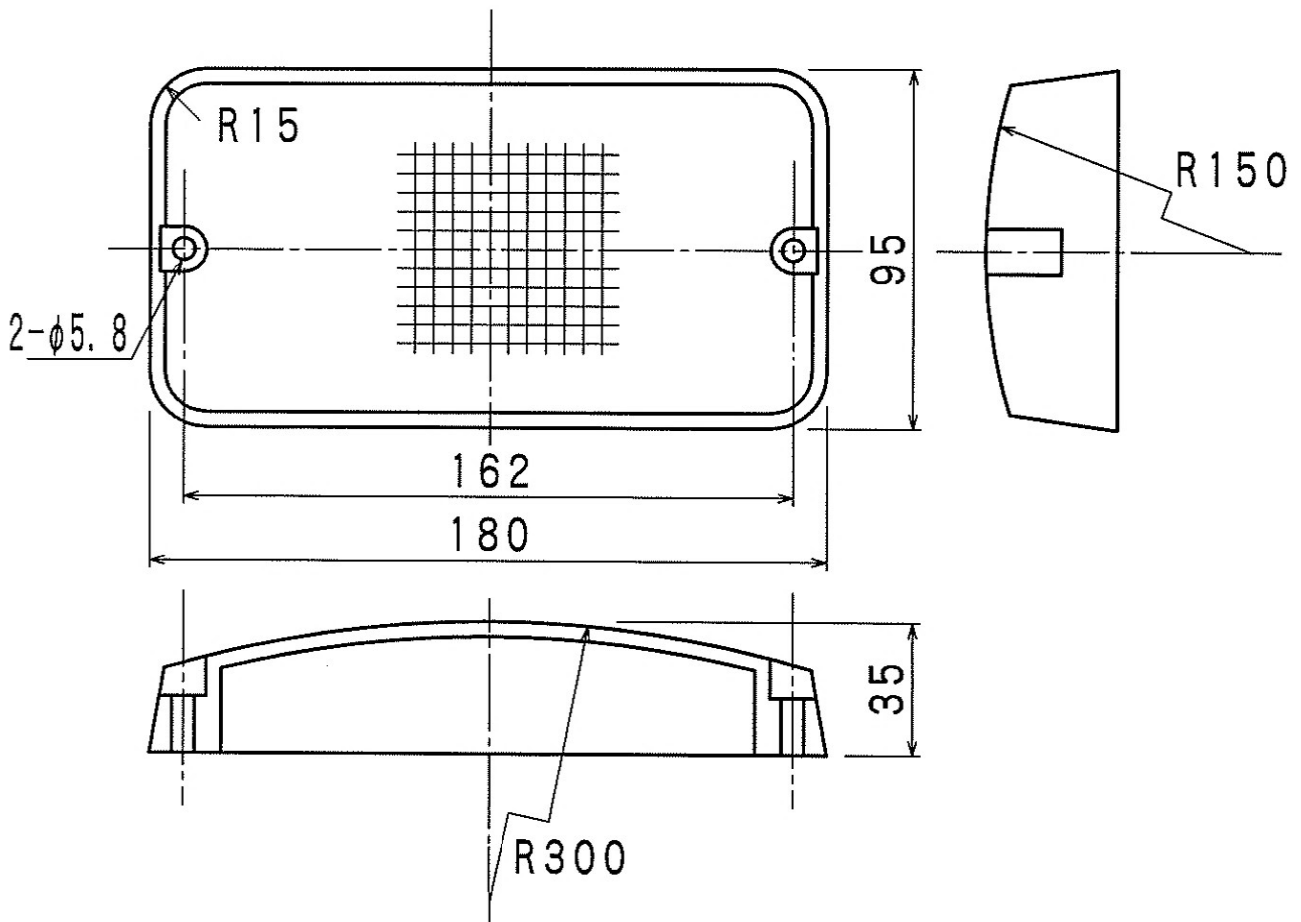


図62

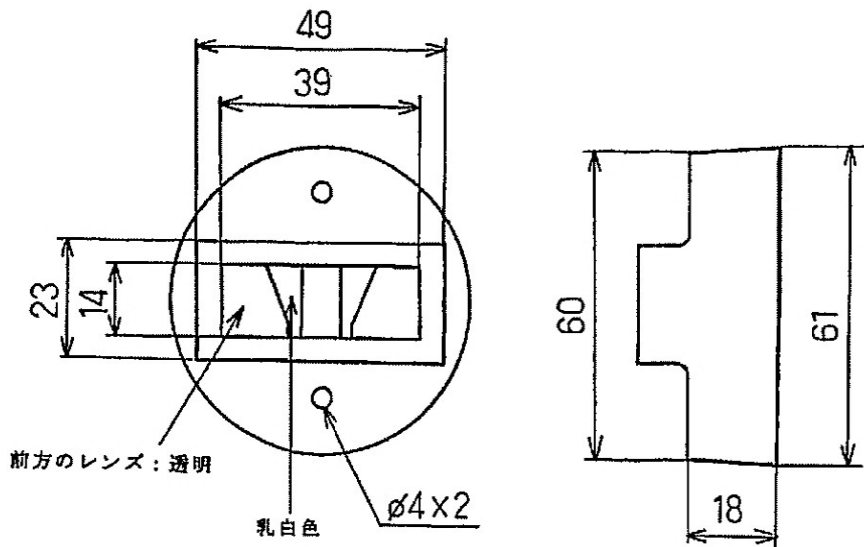


図63

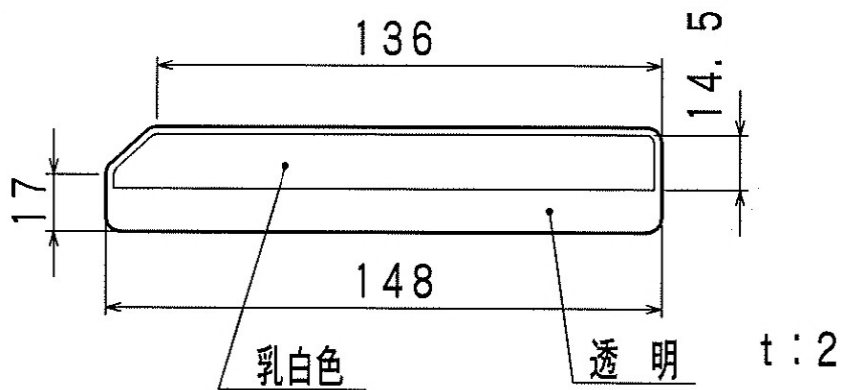


図64

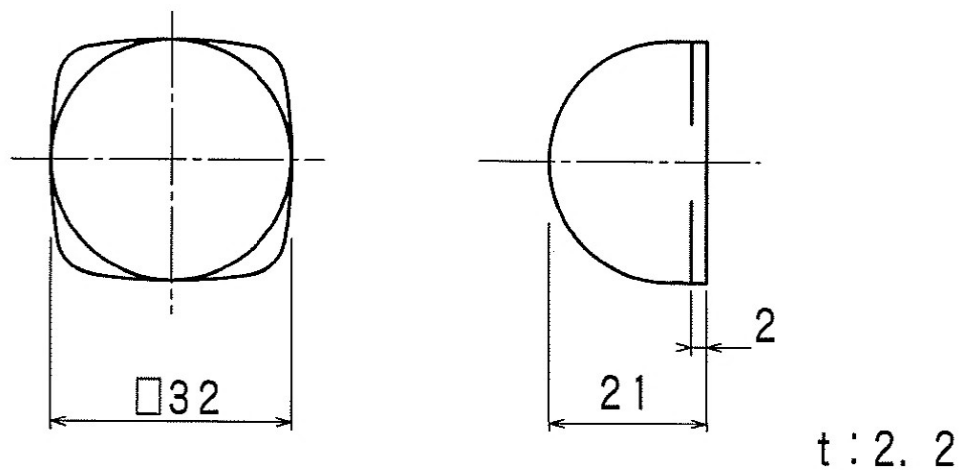


図 - レンズ (続き)

図65

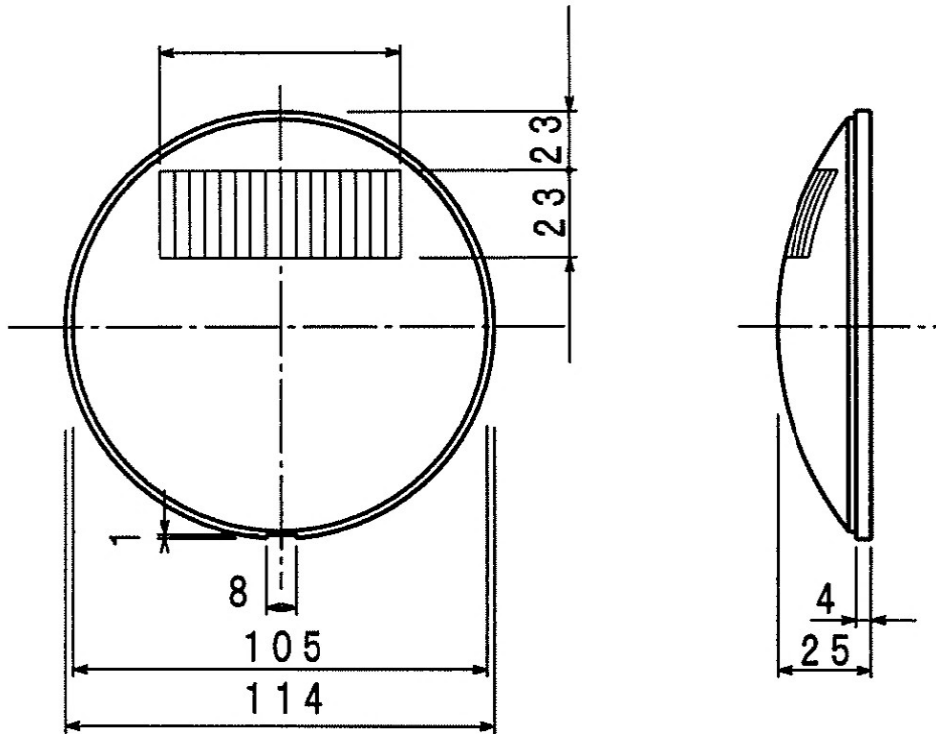
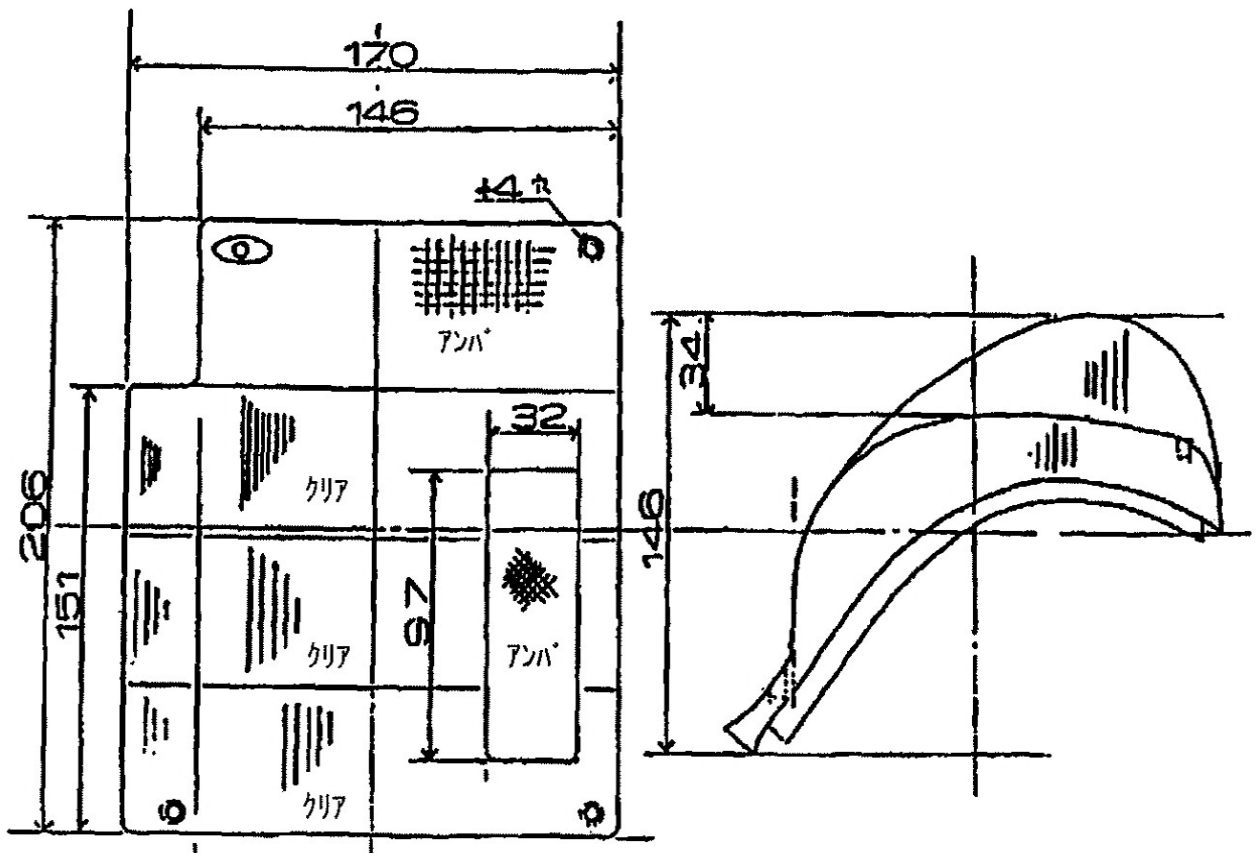


図66



注: 図 67については、平成 29年度の改正において削除

図68

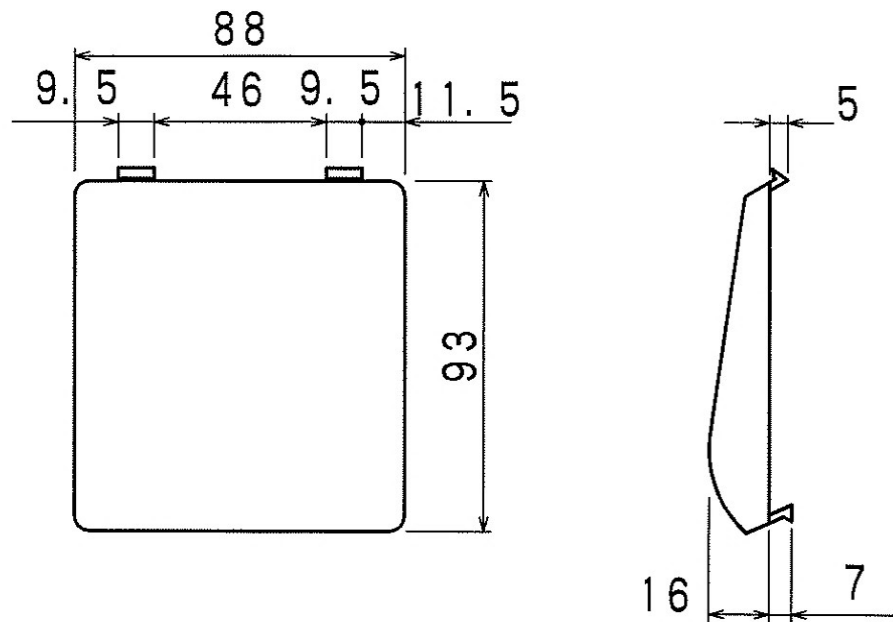


図69

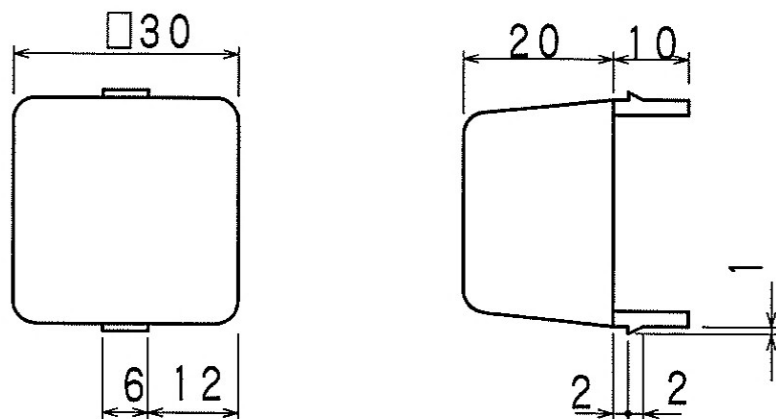




図70

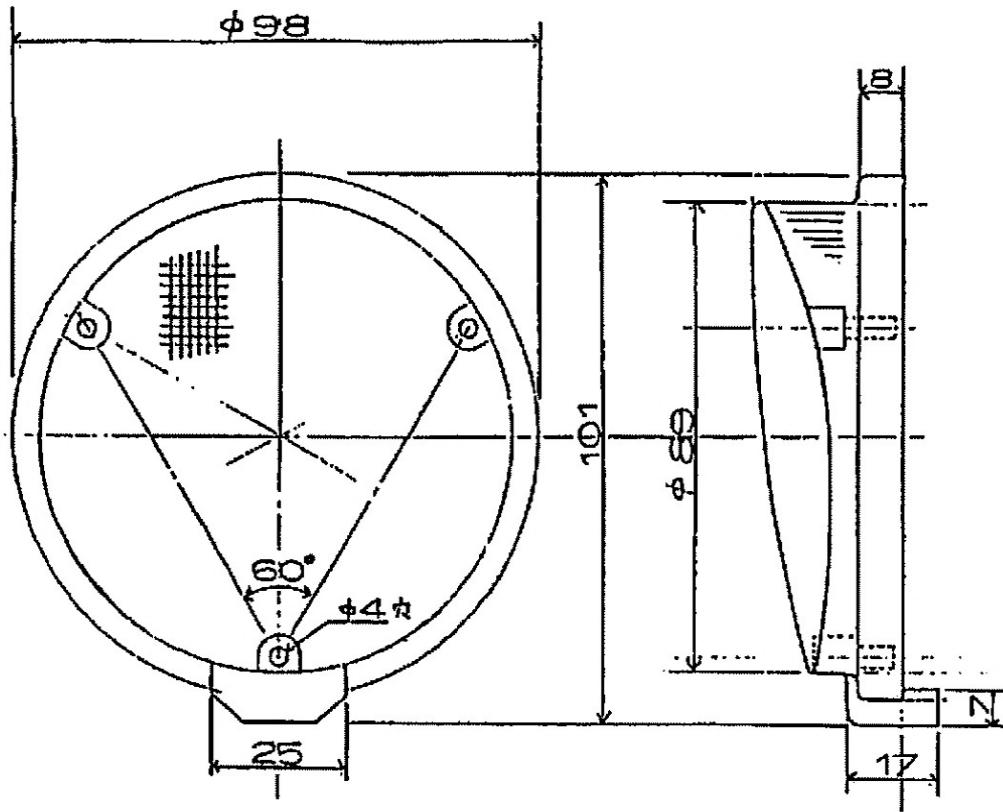
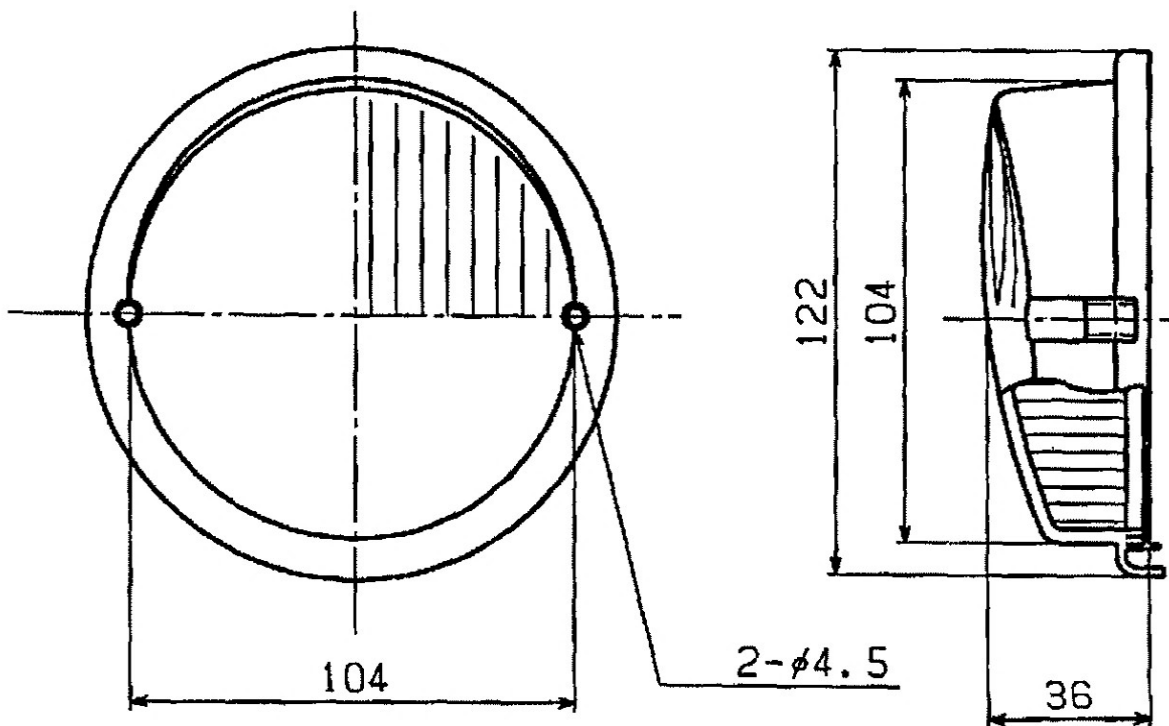


図71



注: 図72、図73については、平成29年度の改正において削除

図74

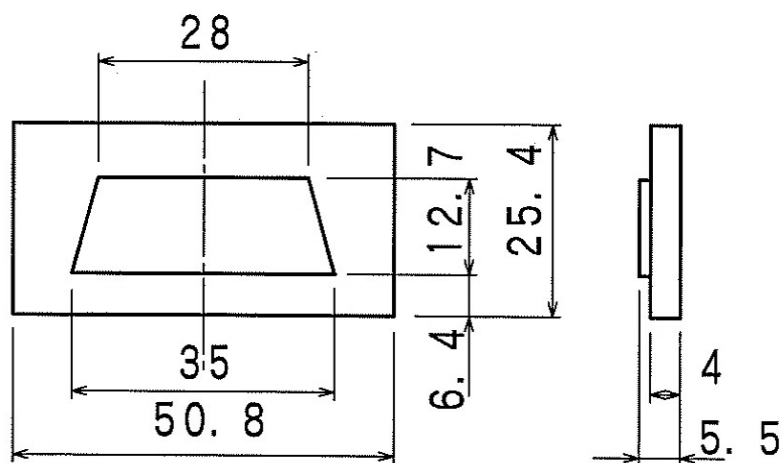
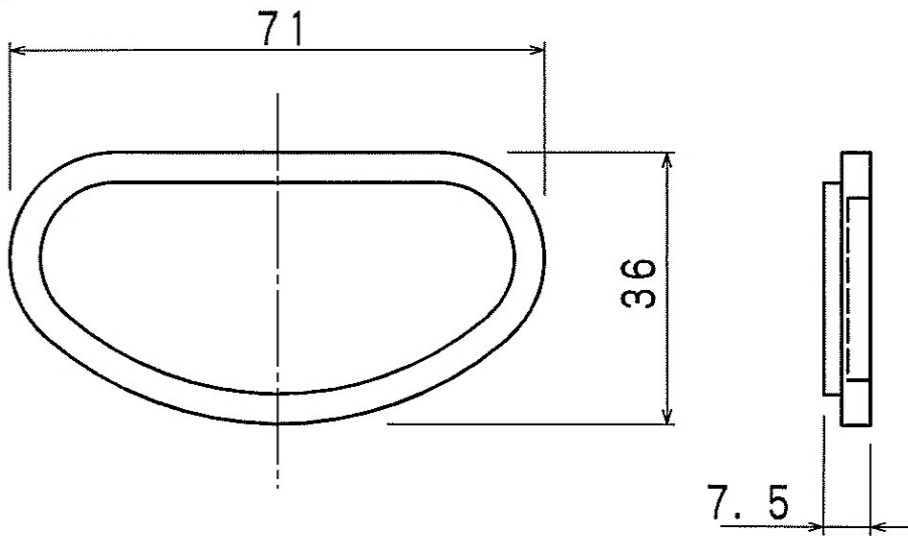


図75



注: 図76については、令和6年度の改正において削除

図 77

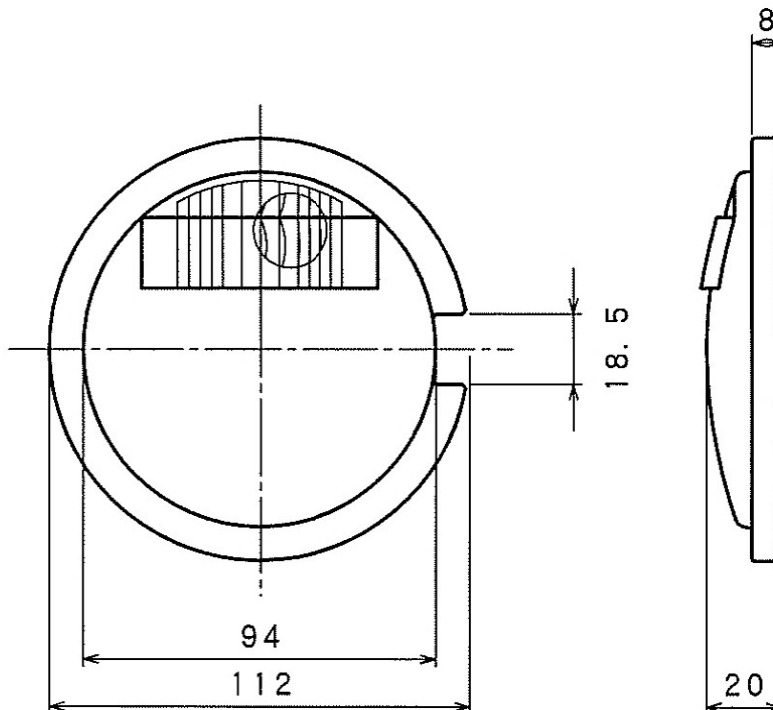
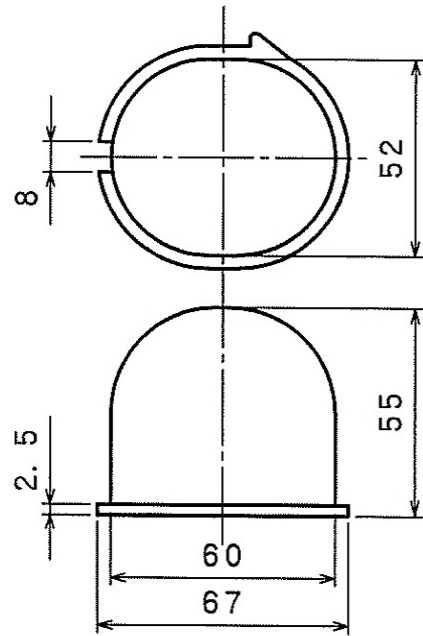


図 79

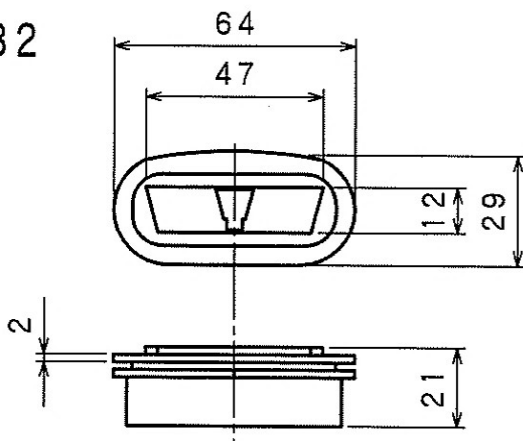


注: 図78については、平成  
29年度の改正において  
削除

注: 図80については、平成  
29年度の改正において  
削除

注: 図81については、  
平成22年度の改正にお  
いて削除

図 82



注: 図83については、令和6年  
度の改正において削除

図 84

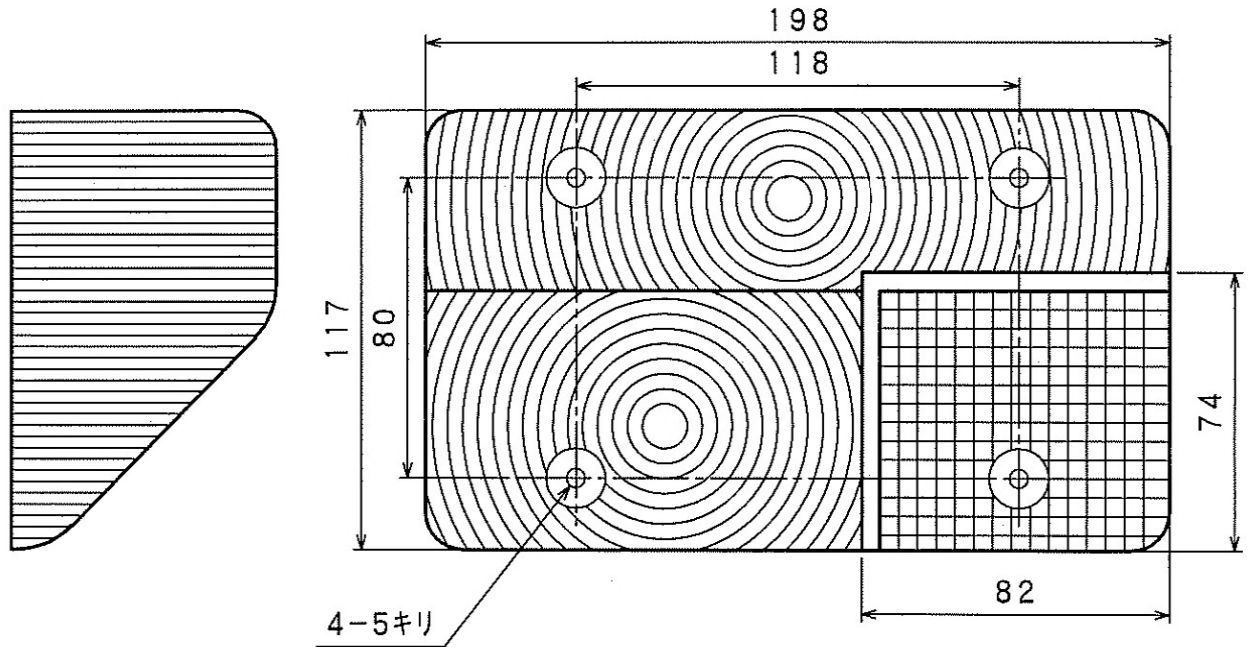


図 85

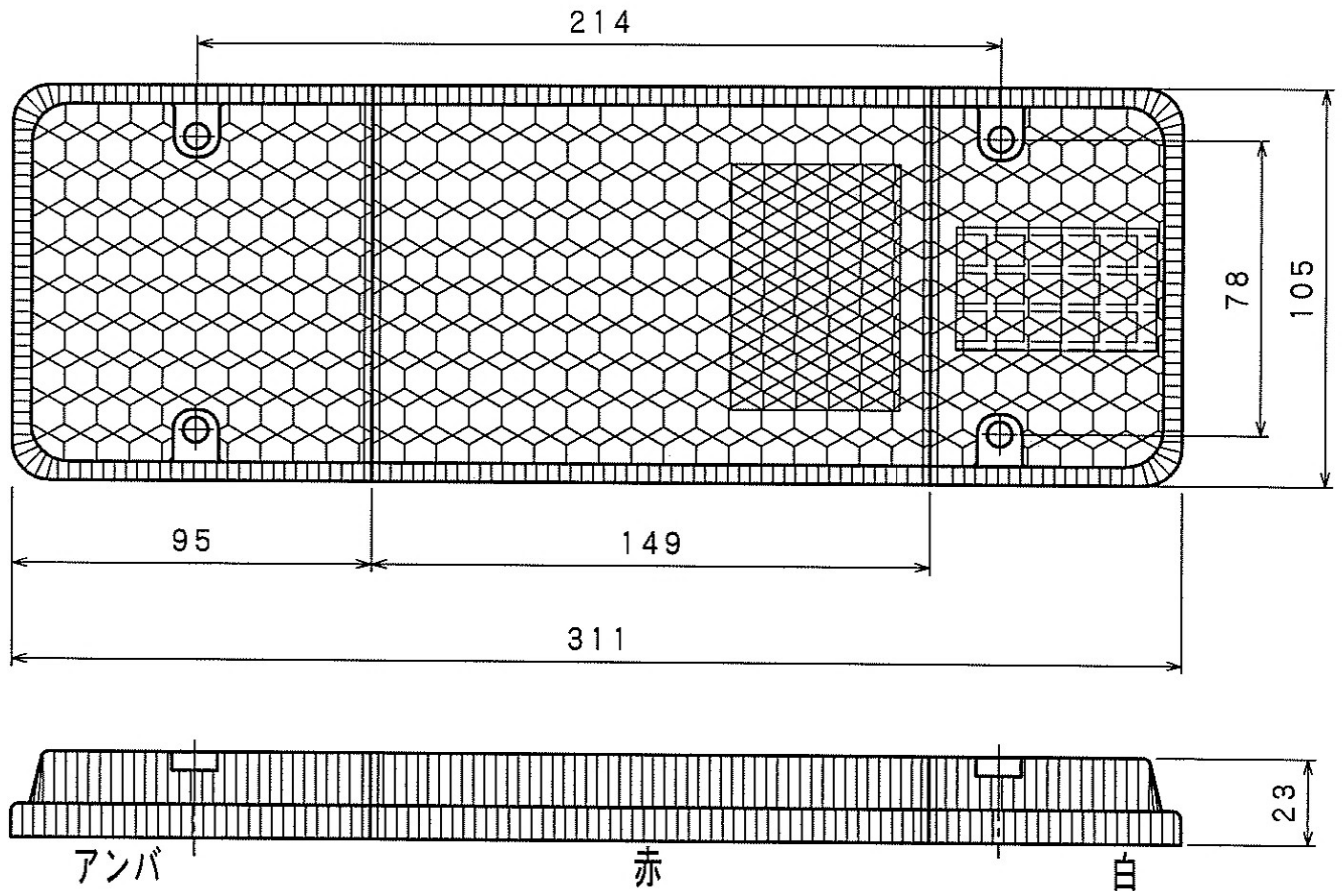


図-レンズ (続き)

規格番号: 0711W

単位: mm

図 86

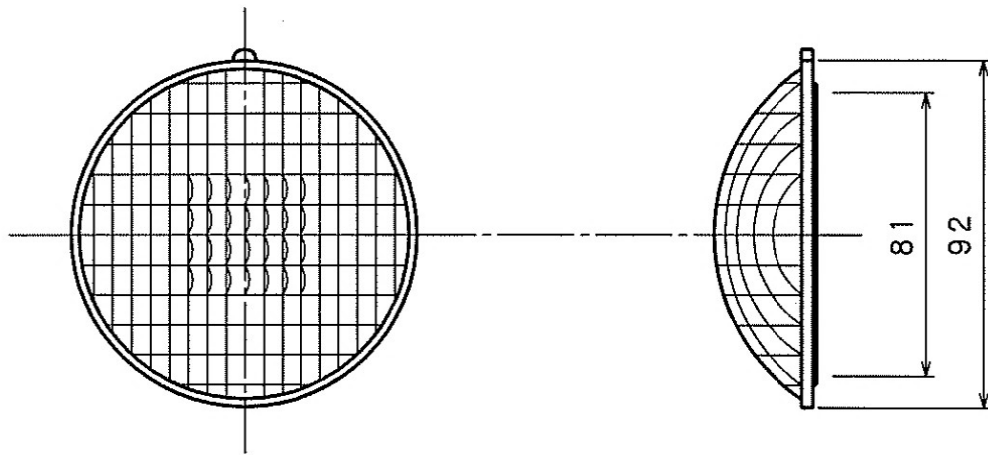
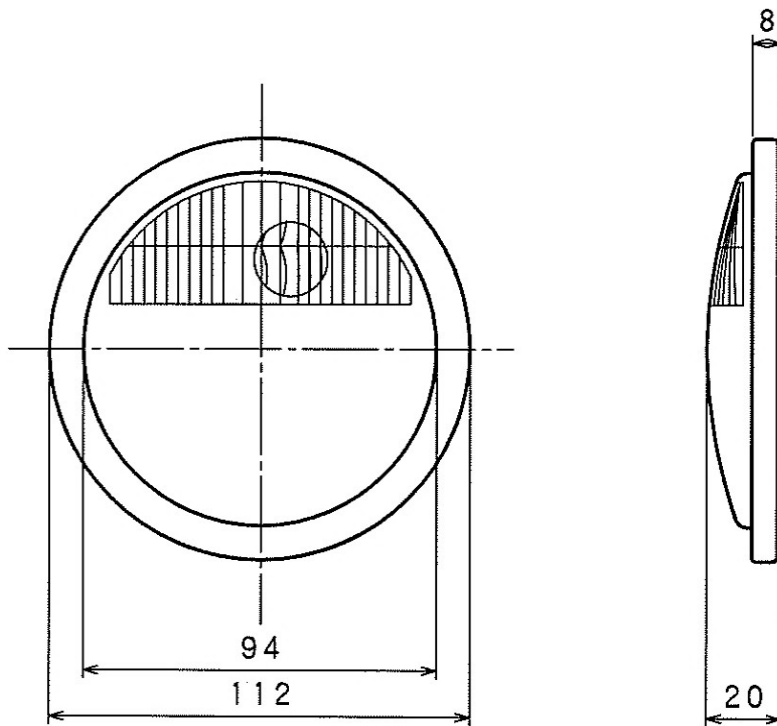


図 87



国産車両用優良部品規格			
品 名	ライト類	規格番号	0713W
		制定年月日	平成11年 4月22日
		改正年月日	令和 5年12月18日
		修正年月日	年 月 日
		補 給 統 制 本 部	

## 1 総則

### 1.1 適用範囲

この規格は、装輪車用ライト類（以下，“ライト”という。）について規定する。

### 1.2 種類

種類は、表1及び表8による。

表1－種類

種 類	記 号	取付部位	形 状	注 記
BO <sup>a</sup> )・ドライビングライト	BO・D	前 部	図1	レンズ
BO・マーカライト	BO・M		図2	スモークブラック
BO・テール及びストップライト	BO・TS	後 部	図3	
バック及びサイドライト	BACK		図4	レンズ, 白色
テールライト	TAIL	前部又は後部	図5	
ストップライト	STOP			
ターニングナルライト	TURN			
コンビネーションライト	COMB			
パーキングライト	PARK			
サイドマーカライト	MARK			
ライセンスライト	LICEN			
速度表示灯	SPEED	前 部	図7	
フォグライト (フォグランプ)	FOG		図8	
点検灯	EXTEN	車 載	図9	
非常信号灯	FLASH		図10	
室内灯	ROOM	室 内	図11	
警告灯 (パイロットランプ)	PILOT	室 内	図12	
計器盤灯 (パネルランプ)	PANEL	室 内	図13	
ヘッドライト	HEAD	前 部	図14	
<b>注<sup>a</sup>)</b> BOとは、ブラックアウト (暗夜) を示す。				

### 1.3 引用文書等

#### a) 規格

JIS C 3406	自動車用低圧電線
JIS D 5500	自動車用ランプ類
JIS D 5608	自動車用速度表示装置

b) 仕様書

HV-C-D250001 国産車両用優良部品

c) 関連文書

J I S D 5 4 0 3 自動車用電線端子  
J I S D 5 6 0 1 自動車用スピードメータ  
J I S C 7 5 0 6 - 1 自動車用電球類—第1部：寸法，電氣的・光学的初特性  
J I S C 7 7 0 9 - 0 電球類の口金・受金及びそれらのゲージ並びに互換性・安全性  
第0部 電球類の口金・受金及びそれらのゲージ類の総括的事項  
J I S C 7 7 0 9 - 1 電球類の口金・受金及びそれらのゲージ並びに互換性・安全性  
第1部 口金  
J I S C 7 7 0 9 - 2 電球類の口金・受金及びそれらのゲージ並びに互換性・安全性  
第2部 受金  
J I S C 7 7 0 9 - 3 電球類の口金・受金及びそれらのゲージ並びに互換性・安全性  
第3部 ゲージ

2 製品に関する要求

2.1 一般的要求事項

一般的要求事項は，HV-C-D250001の2.1による。

2.2 塗装

製品の塗装は，HV-C-D250001の2.2によるほか，塗色は，純正部品と同色を原則とする。

2.3 形状・寸法・構造・品質・性能

2.3.1 形状・寸法

形状及び寸法は，表8及び図を参考とし，当該車両に異常がなく取り付けられるものとする。

2.3.2 構造・品質・性能

構造，品質及び性能は，表2及び表3を標準とするほか，HV-C-D250001の2.4による。

表2—構造・品質・性能

種 類	構 造・品 質・性 能
BO・ドライビングライト	J I S D 5 5 0 0による。
BO・マーカライト	
BO・テール及びストップライト	
速度表示灯	J I S D 5 6 0 8による。
上記以外のライト	J I S D 5 5 0 0による。

表3—使用電線の構造・品質・性能

種 類	構 造 ・ 品 質 ・ 性 能
BO・ドライビングライト	J I S C 3 4 0 6のAV1.25 f又はAV1.25
上記以外のライト	J I S C 3 4 0 6のAV0.75 f又はAV0.75



### 2.3.3 ライトの特性

ライトの特性等は、次による。

#### a) BO・ドライビングライト

- 1) フードその他は、散乱光を発生しない構造とする。
- 2) ライトをしゃ光角水平線下1° にセットし、地上1.1mの位置に取り付けて点灯したとき、幅員9mの平坦な路面を前方6mから少なくとも30m先まで一様に照らすことができるものとする。
- 3) 配光特性は、JIS D 5500によるほか、表4を標準とする。

表4－配光特性

測定点	光度 (c d)	注 記
H	—	
1D	しゃ光	測定位置は、ライトの前方3mの距離とする。
2D 9L～9R	15～50	
3D 12L～12R	10～50	
4D 18L～12R	5～25	
6D 24L～24R	1½～8	
8D 28L～28R	1～6	

#### b) BO・マーカライト

- 1) 可視特性は、表5による。

表5－可視特性

2灯にみえる距離	20m未満
1灯にみえる距離	20～300m

#### c) BO・テール及びストップライト

- 1) ライトのBT（ブラックテール）及びBS（ブラックストップ）の暗夜における最大可視距離は300m±60mとする。
- 2) BTの暗夜における可視特性は、表6による。

表6－BT暗夜の可視特性

4灯にみえる距離	20m未満
2灯にみえる距離	20～60m
1灯にみえる距離	60～300m

- d) BO・ライトに“スモークブラック・レンズ”を使用した場合の可視特性は、表7による。

表7－BO・ライトに“スモークブラック・レンズ”の可視特性

最大可視距離 最大	100m程度
暗調応破壊距離	約15m以下

### 2.4 製品の表示

製品の表示は、HV-C-D250001の2.3による。

### 2.5 外観

外観は、JIS D 5500及びJIS D 5608に準ずるほか、HV-C-D250001の2.2による。

### **3 品質保証**

#### **3.1 検査**

検査は、HV-C-D250001の3.1による。

#### **3.2 試験の方法**

試験の方法は、HV-C-D250001の3.2による。

#### **3.3 保証期間**

保証期間は、HV-C-D250001の3.3による。

### **4 出荷条件**

#### **4.1 包装**

包装は、HV-C-D250001の4.1による。

#### **4.2 包装の表示**

包装の表示は、HV-C-D250001の4.2による。

### **5 その他の指示**

#### **5.1 承認用見本の提出**

承認用見本の提出は、HV-C-D250001の5.1による。

#### **5.2 規格に関する疑義**

契約の相手方は、この規格に疑義を生じた場合は、契約担当官等に申し出てその指示を受けるものとする。

表8-ライト類

規格番号:0713W

番号	物品番号	参考番号	形状 (図)	種類	電球	備考	適用車種
1	6220-221-3167-5	MA392710	1 - 1	BO.D	M1876		1/2tトラック(S61~H7)
2		0310095000	1 - 3	BO.D	M2964		特大型セミトレーラけん引車(~H9)
3		81410-65020	1 - 5	BO.D	M2964	2本コネクタ L=180	高機動車
4		81310-1090	1 - 6	BO.D	M1876	L=110	1 1/2tトラック(H2~H10)
5		81410-65030	1 - 6	BO.D	A24V12W		1 1/2tトラック(H11~)
6		MC854260	1 - 7	BO.D	M2964		74式特大型トラック(H2~H11)、7tトラック(H12~)、特大型セミトレーラけん引車、多連装ロケットシステム弾薬車、10tトラック(PLS付)
7		MR296218	1 - 8	BO.D	24V25W		1/2tトラック(H8~)
8	6220-225-2042-5	482-06-33360	1 - 9	BO.D			82式指揮通信車、87式偵察警戒車、化学防護車、軽装甲機動車
9		484-06-32140	1 - 10	BO.D			96式装輪装甲車
10	6220-206-1387-5	MA392711	2 - 3	BO.M	M1872		1/2tトラック(S61~H7)
11		81320-1070	2 - 4	BO.M	M956	L=330 前レンズ透明 後レンズ乳白色	1 1/2tトラック(H2~H10)
12		81320-1080	2 - 4	BO.M			1 1/2tトラック(H7~H10)
13		81710-65040	2 - 4	BO.M	24V6W	PC端子 2本コネクタ(L=125) 前レンズ透明 後レンズ乳白色	高機動車
14		MB596963	2 - 5	BO.M	M1872		1/2tトラック(S61~H7)、特大型セミトレーラけん引車(~H9)
15	6220-231-6688-5	MC854262	2 - 7	BO.M	M1873	前レンズスモークブラック 後レンズ乳白色	74式特大型トラック(H2~H11)、7tトラック(H12~)、特大型セミトレーラけん引車、特大型運搬車けん引車、多連装ロケットシステム弾薬車、重装輪回収車、10tトラック(PLS付)
16		MR300637	2 - 8	BO.M	24V5W		1/2tトラック(H8~)
17		81710-65050	2 - 9	BO.M	24V 6W		1 1/2tトラック(H11~)
18		491-06-22221	2 - 10	BO.M			82式指揮通信車、87式偵察警戒車、96式装輪装甲車
19	6220-285-3062-5	MR776943	2 - 11	BO.M			1/2tトラック(H8~)
20		429408001	3 - 1	BO.TS	M1872		1tトレーラ
21		A101-17001	3 - 1	BO.TS	M1872×3		1/4tトレーラ(~H2)、2 1/2t発電機トレーラ(S62~)

表8-ライト類(続き)

規格番号:0713W

番号	物品番号	参考番号	形状 (図)	種類	電球	備考	適用車種
22	6220-011-8905-5	9-8263-0028-0	3 - 3	BO.TS	BA15S×3		2 1/2t発電機トレーラ
23		MB596962	3 - 4	BO.TS	M1872×2		1/2tトラック(S61~H7)、特大型セミトレーラけん引車(~H9)
24		MC591376	3 - 5	BO.TS	M1872×2 M1876	24V25W 耐震型	特大型セミトレーラけん引車(~H9)
25		81750-65050	3 - 7	BO.TS	M1873×2		1 1/2tトラック(H11~)、高機動車
26		81750-1060	3 - 8	BO.TS	24V6W	L=650	1 1/2tトラック(H2~H6)
27		81750-1070	3 - 8	BO.TS	24V5W	L=650	1 1/2tトラック(H7~H10)
28		82230-143	3 - 9	BO.TS	24V6W×3	L=80	2t弾薬トレーラ
29		MC854261	3 - 10	BO.TS	24V6W×2 24V12W×1 M1874×2		74式特大型トラック(H2~H11)、7tトラック(H12~)、特大型セミトレーラけん引車(H10~)、特大型運搬車けん引車、多連装ロケットシステム弾薬車
30	6220-133-2815-5	484-06-32160	3 - 11	BO.TS	M1872×2 M1665		82式指揮通信車、87式偵察警戒車
31		484-06-32161	3 - 11	BO.TS	M1872 M1665		82式指揮通信車、87式偵察警戒車、96式装輪装甲車
32		MR163543	3 - 12	BO.TS	12W/ 5W×2		1/2tトラック(H8~)
33	6220-221-3146-5	MA392681	4 - 1	BACK	M1876	端子ゴムカバー付	1/2tトラック(S61~H72)
34		MB880534	4 - 1	BACK	24V12W	端子ゴムカバー付 H3以降端子2本	1/2tトラック(H3~H7)
35		1-82130-012-1	4 - 4	BACK	M2964		3 1/2tトラック(S62~H6)
36	6220-227-9345-5	BLBL-203	4 - 6	BACK	M2964		2t弾薬トレーラ
37	6220-260-3980-5	GT28-2907 A101-15700	4 - 8	BACK	M2557		1/4tトレーラ、2 1/2t発電機トレーラ、3t発電機トレーラ
38		81670-1310	4 - 9	BACK	M2964	L=200	1 1/2tトラック(H2~H10)
39		MC853550	4 - 12	BACK	M2964	2本コネクタ	74式特大型トラック(H2~H11)、特大型セミトレーラけん引車(~H11)、特大型運搬車けん引車(~H11)、多連装ロケットシステム弾薬車(~H11)
40		81730-65020	4 - 13	BACK TURN	M1872	2本平形コネクタ	高機動車
41		1-82130-016-0	4 - 16	BACK	25W		3 1/2tトラック(H7~H11)
42	2540-229-8788-5	MC846481	5 - 1	TURN	M2964	2本コネクタ平形左用 (付図と対称)	特大型セミトレーラけん引車(~H9)
43	2540-229-8789-5	MC846482	5 - 1	TURN	M2964	2本コネクタ平形右用	特大型セミトレーラけん引車(~H9)

表8-ライト類(続き)

規格番号:0713W

番号	物品番号	参考番号	形状 (図)	種類	電球	備考	適用車種
44		81550-65040	5 - 5	TURN	M2964×2 M3264	3本コネクタ右用 (付図と対称)	高機動車(～H15)
45		81560-65010	5 - 5	TURN	M2964×2 M3264	3本コネクタ左用	高機動車(～H15)
46	6220-132-9318-5	MC840828	5 - 6	BACK	M2964		7tトラック(H7～H11)、特大型セミ トレーラけん引車(～H9)
47		81730-1330	5 - 11	TURN			1 1/2tトラック(H7～H10)
48	6220-222-8115-5	MA392498	5 - 14	COMB	M2964 M852 M1876	左用 (付図と対称)	1/2tトラック(S61～H7)
49	6220-222-8116-5	MA392499	5 - 14	COMB	M2964 M852 M1876	右用	1/2tトラック(S61～H7)
50	6220-223-4354-5	A101-07900	5 - 20	MARK	M1876	レンズ'黄色	1/4tトレーラ、2 1/2t発電機トレー ラ、3t発電機トレーラ
51		MR163640	5 - 22	MARK	24V5W		1/2tトラック(H8～)
52		MR221600	5 - 23	PARK	24V5W		1/2tトラック(H8～)
53	6220-227-9339-5	SL230-11940	5 - 25	MARK	M956	レンズ'アンパ'	2t弾薬トレーラ
54	6220-225-0536-5	429135003	5 - 26	COMB	M3264 M2964 M852	左右	1t水タンクトレーラ、1tトレーラ
55	6220-229-8786-5	MC844228	5 - 32	COMB	M2964 M1654	左用	特大型セミトレーラけん引車(～ H2)
56	6220-229-8787-5	MC844229	5 - 32	COMB	M2964 M1654	右用 (付図と対称)	特大型セミトレーラけん引車(～ H2)
57		MC854223	5 - 32	COMB	24V25W 24V-10/4W	右用	74式特大型トラック(H2～H4 )、特大型セミトレーラけん引車 (H3～H4まで)、特大型運搬 車けん引車(H5のみ)
58		MC854224	5 - 32	COMB	24V25W 24V-10/4W	左用 (付図と対称)	74式特大型トラック(H2～H4 )、特大型セミトレーラけん引車 (H3～H4まで)、特大型運搬 車けん引車(H5のみ)
59	6220-229-8791-5	MC844654	5 - 33	COMB	M2964 M3264 M168	左用 (5本端子)	74式特大型トラック(H2～H1 1)、特大型セミトレーラけん引車 (～H2)
60	6220-229-8792-5	MC844655	5 - 33	COMB	M2964 M3264 M168	右用 (付図と対称)	74式特大型トラック(H2～H1 1)、特大型セミトレーラけん引車 (～H2)

表8-ライト類(続き)

規格番号:0713W

番号	物品番号	参考番号	形状 (図)	種類	電球	備考	適用車種
61		MR296210	5 - 35	TURN	24V25W		1/2tトラック(H8~H24)
62		1-82230-150-0	5 - 36	COMB	M3264 M2964 M173	右用	3 1/2tトラック(S62~H1)
63		1-82230-151-0	5 - 36	COMB	M3264 M2964	左用 (付図と対称)	3 1/2tトラック(S62~H1)
64		81550-37050	5 - 37	COMB	A24V25/10W A24V25W×2	右用	1 1/2tトラック(H11~H15)
65		81560-37070	5 - 37	COMB	A24V25/10W A24V25W×2	左用	1 1/2tトラック(H11~H15)
66		MB185694	5 - 38	STOP	M3264 M852		1/2tトラック(S61~H7)
67		81510-1910	5 - 39	COMB	M1665 M2964	右用	1 1/2tトラック(H2~H10)
68		81520-1780	5 - 39	COMB	M1665 M2964	左用	1 1/2tトラック(H2~H10)
69		81510-65090	5 - 39	TURN	24V 10/4W (A24V25W)	右用	1 1/2tトラック(H11~H15)
70		81520-65070	5 - 39	TURN	24V 10/4W (A24V25W)	左用	1 1/2tトラック(H11~H15)
71		1-82230-117-2	5 - 40	COMB	25W/10- 25W3W	右用	3 1/2tトラック(H2~H11)
72		1-82230-118-2	5 - 40	COMB	25W/10- 25W3W	左用	3 1/2tトラック(H2~H11)
73		81530-1240	5 - 41	TURN	M2964	アンバ	1 1/2tトラック(H2~H10)
74		81550-1580	5 - 42	STOP	M3264 M852		1 1/2tトラック(H2~H10)
75	6220-284-2921-5	MC849506	5 - 43	TURN	M2964		74式特大型トラック(H2~H11)、7tトラック(H12~H16)、多連装ロケットシステム弾薬車(~H16)、重装輪回収車、10tトラック(PLS付)
76		MC590958	5 - 44	TURN	M2964	2本平形コネクタ (左用)	74式特大型トラック(H2~H11)、特大型セミトレーラけん引車(H3~H11)、特大型運搬車けん引車(~H11)、多連装ロケットシステム弾薬車(~H11)
77		MC590959	5 - 44	TURN	M2964	2本平形コネクタ (右用)	74式特大型トラック(H2~H11)、特大型セミトレーラけん引車(H3~H11)、特大型運搬車けん引車(~H11)、多連装ロケットシステム弾薬車(~H11)

表8-ライト類(続き)

規格番号:0713W

番号	物品番号	参考番号	形状 (図)	種類	電球	備考	適用車種
78		MC854229	5 - 45	COMB	M3264 M173 M2964	左用 (付図と対称)	74式特大型トラック(H2~H6)、特大型セミトレーラけん引車(H3~H9)、特大型運搬車けん引車(~H11)、多連装ロケットシステム弾薬車(~H11)
79		MC854230	5 - 45	COMB	M3264 M173 M2964	右用	74式特大型トラック(H2~H6)、特大型セミトレーラけん引車(H3~H9)、特大型運搬車けん引車(~H11)、多連装ロケットシステム弾薬車(~H11)
80	6220-230-4505-5	1-82220-019-0	5 - 46	TURN	M2964	レンズ'アンパ'	3 1/2tトラック(S62~H6)
81		MR296211	5 - 47	COMB	M2964×2 (24V21/5W)		1/2tトラック(H8~)
82		MR296212	5 - 47	COMB	M2964×2 (24V21/5W)		1/2tトラック(H8~)
83		1-82220-021-0	5 - 54	TURN	24V25W		3 1/2tトラック(S62~H11)
84		MB185693	5 - 55	TURN	M2964		1/2tトラック(S61~H7)
85	6220-132-2842-5	C3425-0590-1	5 - 56	TURN	M2964		73式特大型セミトレーラ(~S59)
86		MC935216	5 - 57	COMB	M3264 M173 M2934	左用 (付図と対称)	74式特大型トラック(H7~H11)、7tトラック(H12~H16)、特大型セミトレーラけん引車(H10~H16)、特大型運搬車けん引車(H7~)、多連装ロケットシステム弾薬車(H7~H16)
87		MC935217	5 - 57	COMB	M3264 M173 M2934	右用	74式特大型トラック(H7~H11)、7tトラック(H12~H16)、特大型セミトレーラけん引車(H10~H16)、特大型運搬車けん引車(H7~)、多連装ロケットシステム弾薬車(H7~H16)
88		MC928725	5 - 58	COMB	24V12W (24V25W)	左用	74式特大型トラック(H7~H11)、特大型セミトレーラけん引車(H10~H11)、特大型運搬車けん引車(H7~H11)、多連装ロケットシステム弾薬車(H7~H11)
89		MC928726	5 - 58	COMB	24V12W (24V25W)	右用 (付図と対称)	74式特大型トラック(H7~H11)、特大型セミトレーラけん引車(H10~H11)、特大型運搬車けん引車(H7~H11)、多連装ロケットシステム弾薬車(H7~H11)
90	6220-138-0204-5	C3225-1796-1	5 - 59	TURN	12V10W×2	左用	特大型運搬車(セミトレーラ)、73式特大型セミトレーラ、多連装ロケットシステム10t弾薬トレーラ
91	6220-138-0205-5	C3225-1797-1	5 - 59	TURN	12V10W×2	右用	特大型運搬車(セミトレーラ)、73式特大型セミトレーラ、多連装ロケットシステム10t弾薬トレーラ

表8-ライト類(続き)

規格番号:0713W

番号	物品番号	参考番号	形状 (図)	種類	電球	備考	適用車種
92	6220-229-7352-5	491-06-12240	5 - 59	TURN	M9436×2		82式指揮通信車、87式偵察警戒車
93		81730-65040	5 - 60	TURN	A24V 12W		1 1/2tトラック(H11～)
94		MC929783	5 - 61	COMB			74式特大型トラック(H2～H6)、特大型セミトレーけん引車(H5～H9)、特大型運搬車けん引車(H6のみ)、多連装ロケットシステム弾薬車(～H6)
95		MC929784	5 - 61	COMB			74式特大型トラック(H5～H6)、特大型セミトレーけん引車(H5～H9)、特大型運搬車けん引車(H6のみ)、多連装ロケットシステム弾薬車(～H6)
96	6220-229-6577-5	08136-02400	5 - 62	TURN	24V25W		82式指揮通信車、87式偵察警戒車、化学防護車
97		1-82180-007-0	5 - 63	MARK	24V60W		3 1/2tトラック(H7～H11)
98		MC848991	5 - 64	TURN	24V25W		74式特大型トラック(H2～H6)
99		421-06-13301	5 - 65	TURN	24V-10W/4W (×1) 24V-25W (×2)	左用	96式装輪装甲車
100		421-06-13401	5 - 65	TURN	24V-10W/4W (×1) 24V-25W (×2)	右用	96式装輪装甲車
101		494-06-23710	5 - 66	MARK			96式装輪装甲車
102		494-06-13310	5 - 67	MARK	24V-25W	左用	96式装輪装甲車
103		494-06-13320	5 - 67	MARK	24V-25W	右用	96式装輪装甲車
104		1-82210-212-0	5 - 68	COMB	25W×1 12W×1	左用	3 1/2tトラック(H12～H16)
105		1-82210-213-0	5 - 68	COMB	25W×1 12W×1	右用	3 1/2tトラック(H12～H16)
106		MC932226	5 - 69	MARK	24V-5W	左用	7tトラック(H12～H16)、特大型セミトレーけん引車(H12～H16)、特大型運搬車けん引車(H12～)、多連装ロケットシステム弾薬車(H12～H16))
107		MC932227	5 - 69	MARK	24V-5W	右用	7tトラック(H12～H16)、特大型セミトレーけん引車(H12～H16)、特大型運搬車けん引車(H12～)、多連装ロケットシステム弾薬車(H12～H16))
108		MC932234	5 - 70	TURN	24V-12W	左用	7tトラック(H12～H16)、特大型セミトレーけん引車(H12～H16)、特大型運搬車けん引車(H12～)、多連装ロケットシステム弾薬車(H12～H16))



表8-ライト類(続き)

規格番号:0713W

番号	物品番号	参考番号	形状 (図)	種類	電球	備考	適用車種
109		MC932235	5 - 70	TURN	24V-12W	右用	7tトラック(H12~H16)、特大型セミトレーラけん引車(H12~H16)、特大型運搬車けん引車(H12~)、多連装ロケットシステム弾薬車(H12~H16))
110		MB488840	6 - 2	LICEN	M1876	24V25W 耐震型	1/2tトラック(S61~H7)
111		81270-65040	6 - 3	LICEN	A24V12W		1 1/2tトラック(H11~)
112	6220-260-3982-5	A101-15600	6 - 4	LICEN	M1876		1/4tトレーラ、2 1/2t発電機トレーラ、3t発電機トレーラ
113	6220-227-9412-5	LL-SYS-130	6 - 6	LICEN	M1876		2t弾薬トレーラ
114	6220-229-8793-5	MC844320	6 - 7	LICEN	M1876		74式特大型トラック(H7~H11)
115		1-82120-018-1	6 - 8	LICEN	M1876	24V25W 耐震型	3 1/2tトラック(S62~H11)
116		MB952481	6 - 9	LICEN	A24V12W		1/2tトラック(S61~H7)
117	6220-231-6400-5	MC847320	6 - 10	LICEN	M1876		74式特大型トラック(H2~H6)、特大型セミトレーラけん引車(~H2)、重装輪回収車、10tトラック(PLS付)
118		MC849505	6 - 10	LICEN	M1876		74式特大型トラック(H2~H11)7tトラック(H12~H16)、特大型セミトレーラけん引車(H10~H16)、特大型運搬車けん引車、多連装ロケットシステム弾薬車(~H16)
119		81270-1290	6 - 11	LICEN	M1876	2本コネクタ L=700	1 1/2tトラック(H2~H10)
120	6220-285-3028-5	MR164985	6 - 12	LICEN	24V5W×2		1/2tトラック(H25~)
121	6220-134-0058-5	08137-32400	6 - 13	LICEN			82式指揮通信車、87式偵察警戒車、96式装輪装甲車
122		81270-65020	6 - 15	LICEN	M1876×2	2本コネクタ	高機動車
123	6220-259-7347-5	9-8262-0448-0	7 - 2	SPEED	M1876	L=100	3 1/2tトラック(H7~H11)
124		MC849507	7 - 3	SPEED	M1876	2本コネクタ (L=88)	74式特大型トラック(H2~H11)、特大型セミトレーラけん引車(~H11)、特大型運搬車けん引車(~H11)、多連装ロケットシステム弾薬車(~H11)
125	6220-231-6399-5	MC843931	7 - 4	SPEED	24V12W	緑	特大型セミトレーラけん引車(~H9)
126	6220-135-0485-5	MC842306	8 - 1	FOG	M2557	レンズ黄色	特大型セミトレーラけん引車(~H9)
127		1-82110-287-0	8 - 5	FOG	M7552Y	レンズ黄色	3 1/2tトラック(S62~H11)
128		81480-65010	8 - 7	FOG	M2964	2本コネクタ	高機動車(~H15)
129	6220-225-8474-5	MB056800	8 - 8	FOG	M7552Y	CA=750 LA=75	1/2tトラック(S61~H7)

表8-ライト類(続き)

規格番号:0713W

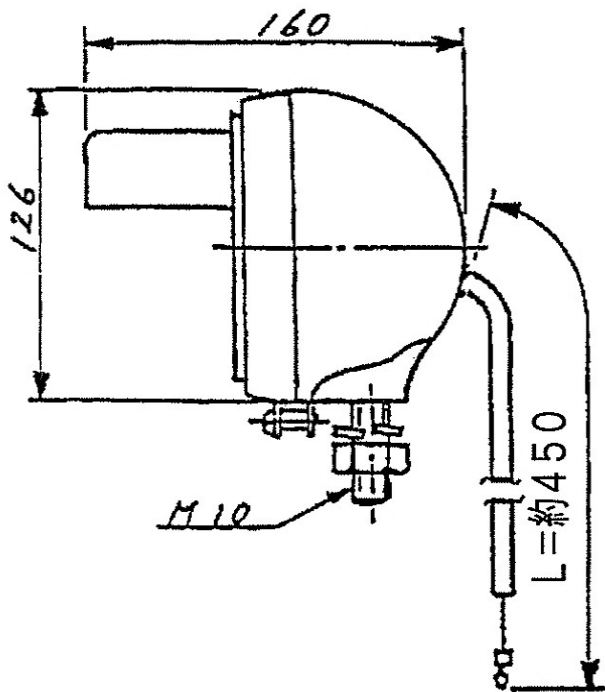
番号	物品番号	参考番号	形状 (図)	種類	電球	備考	適用車種
130		81210-1420	8 - 9	FOG	M7552Y	24V35W (2本コネクタ)	1 1/2tトラック(H2~H10)
131		MC570598	8 - 10	FOG	M2557	2本平形コネクタ	74式特大型トラック(H2~H11)、特大型セミトレーラけん引車(~H11)、特大型運搬車けん引車(~H11)、多連装ロケットシステム弾薬車(~H11)
132		81210-65051	8 - 11	FOG	(24V35W)		1 1/2tトラック(H11~)
133		MR300636	8 - 13	FOG			1/2tトラック(H8~)
134	6230-282-7504-5	1-85595-008-0 81790-65040 MC706587 495-98-31610	10	FLASH	2.5V0.3A		1/2tトラック、1 1/2tトラック、3 1/2tトラック、7tトラック、高機動車、特大型セミトレーラけん引車、特大運搬車けん引車、多連装ロケットシステム弾薬車、重装輪回収車、10tトラック(PLS付)、軽装甲機動車
135	6220-132-9347-5	03107-38001	11 - 1	ROOM	M2958		重装輪回収車
136		MB898393	11 - 5	ROOM	M9351	□型	1/2tトラック(H4~H7)
137		81260-65010	11 - 6	ROOM	24V5W		高機動車
138		81240-65040	11 - 7	ROOM	A24V5W		高機動車
139	2540-138-5216-5	MC847475	11 - 9	STEP	24V12W		74式特大型トラック(H2~H6)、特大型運搬車けん引車(~H6)
140	6210-225-0448-5	81890-1020	12 - 1	PILOT	M173		1 1/2tトラック(H2~H10)
141	6240-221-0465-5	1-82240-015-0	12 - 2	PILOT	24V3W		3 1/2tトラック(S62~H6)
142	6210-222-8487-5	1-82147-001-0	13 - 1	PANEL			3 1/2tトラック(S62~H11)
143	6210-207-9854-5	MA603130	13 - 2	PANEL			1/2tトラック(S61~H7)
144	6210-207-9858-5	MA602734	13 - 3	PANEL	M1872		1/2tトラック(S61~H7)
145		81110-65070	14 - 8	HEAD	H4 (24V75/70W)	Assy	高機動車
146		81110-65080	14 - 9	HEAD	H4 (24V75/70W)	Assy	1 1/2tトラック(H11~)
147		81130-65070	14 - 10	HEAD	H4 (24V75/70W)	ランプユニット	1 1/2tトラック(H11~)、高機動車(H10~)

図1-B0. ドライビングライト

規格番号：0713W

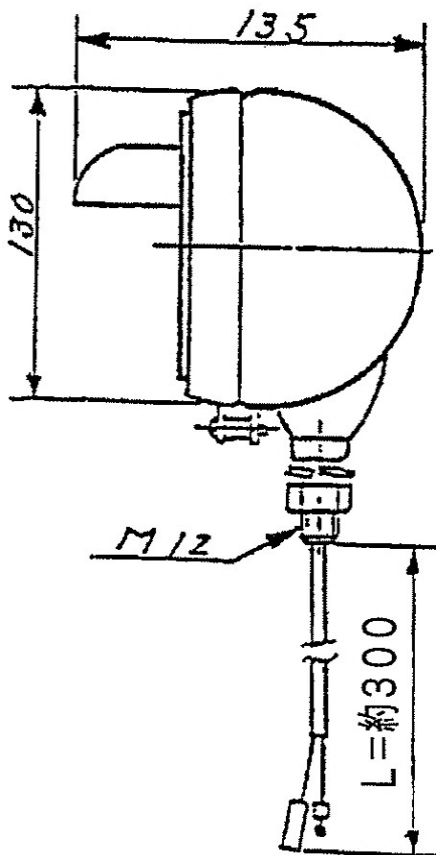
単位：mm

図1



注：図2については、平成  
29年度の改正において  
削除

図3



注：図4については、平成28年度  
の改正において削除

図1-B0. ドライビングライト (続き)

規格番号: 0713W

単位: mm

図5

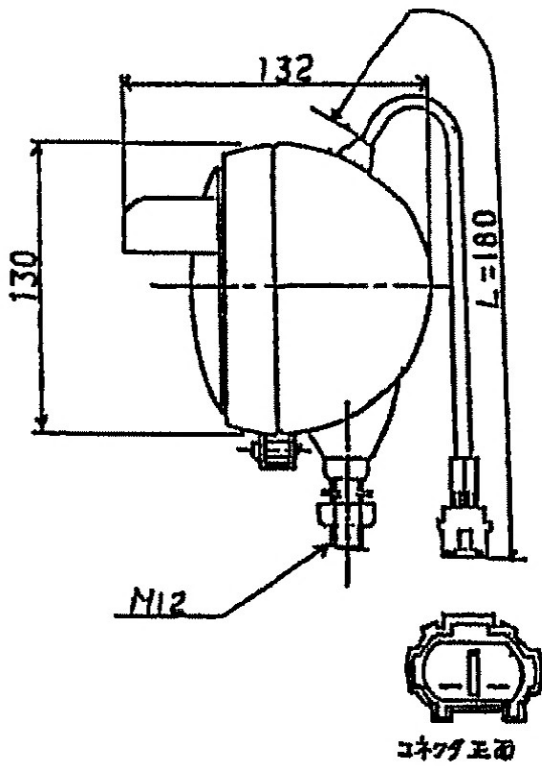


図6

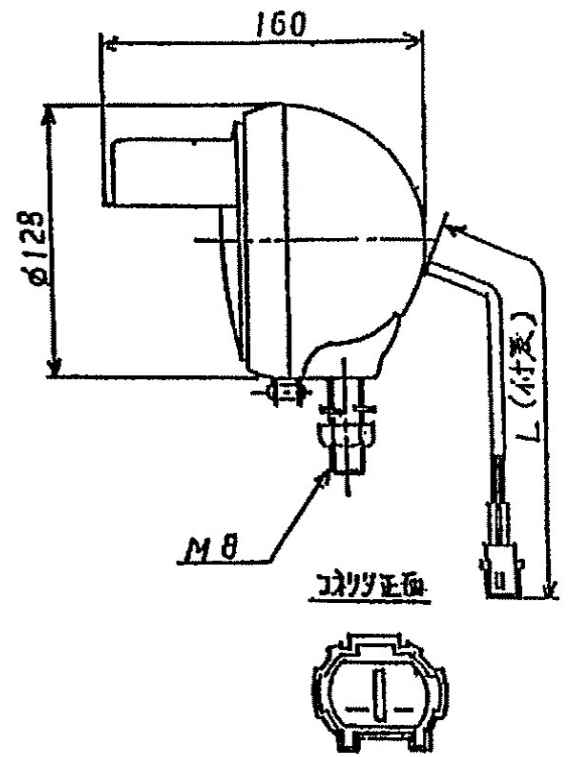


図7

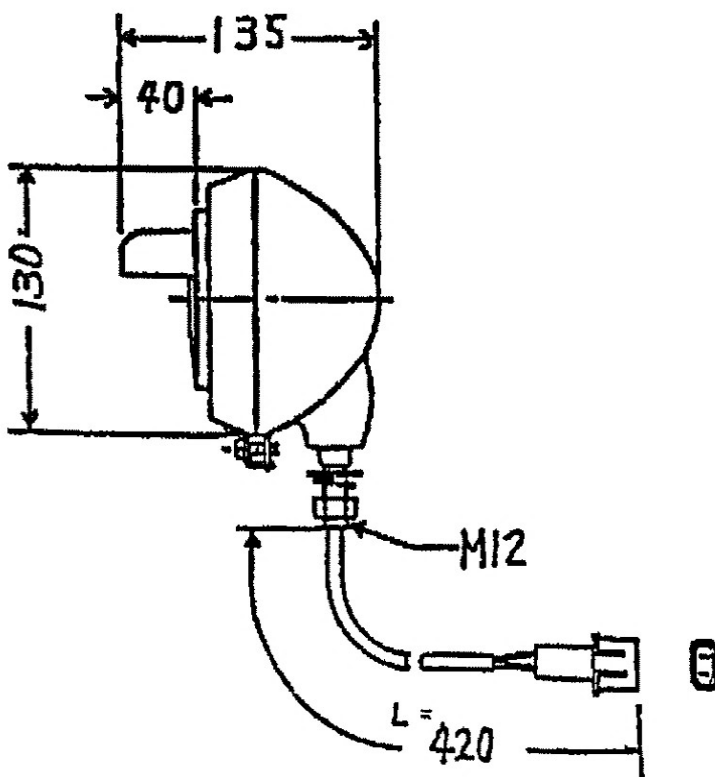


図8

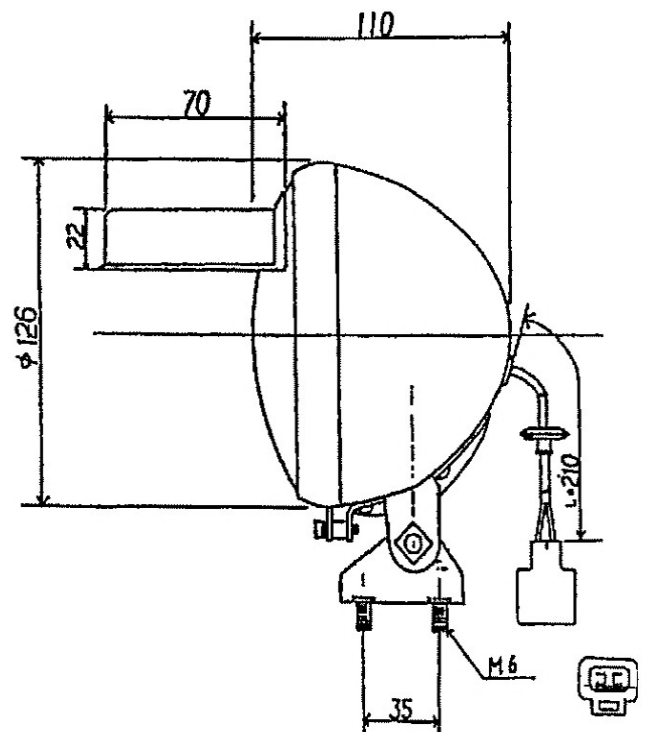


図1-B0. ドライビングライト (続き)

規格番号: 0713W

単位: mm

図9

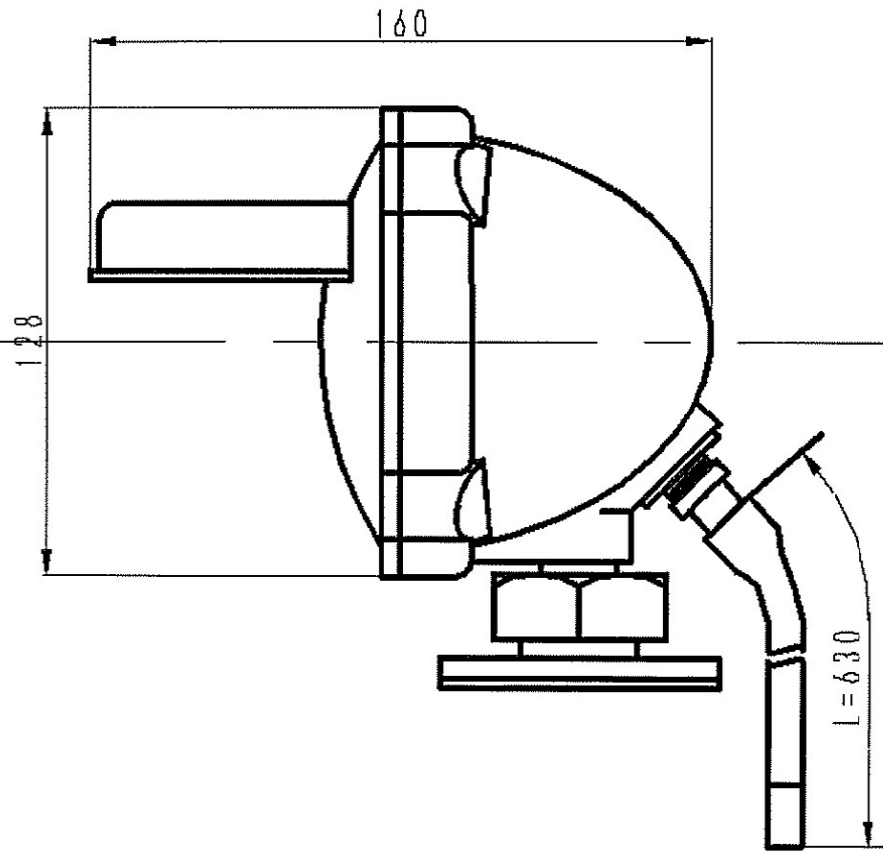
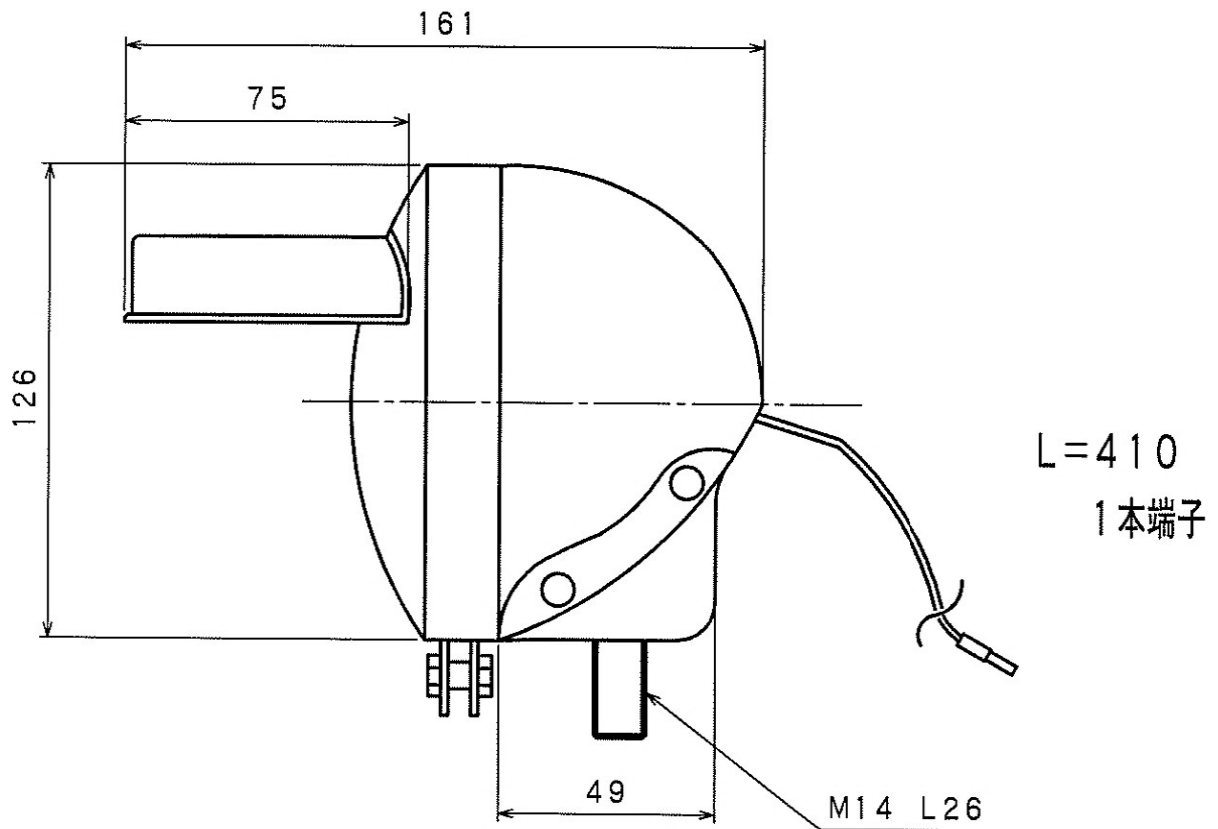


図10



注：図1については、平成28年度の改正において削除

注：図2については、平成30年度の改正において削除

図3

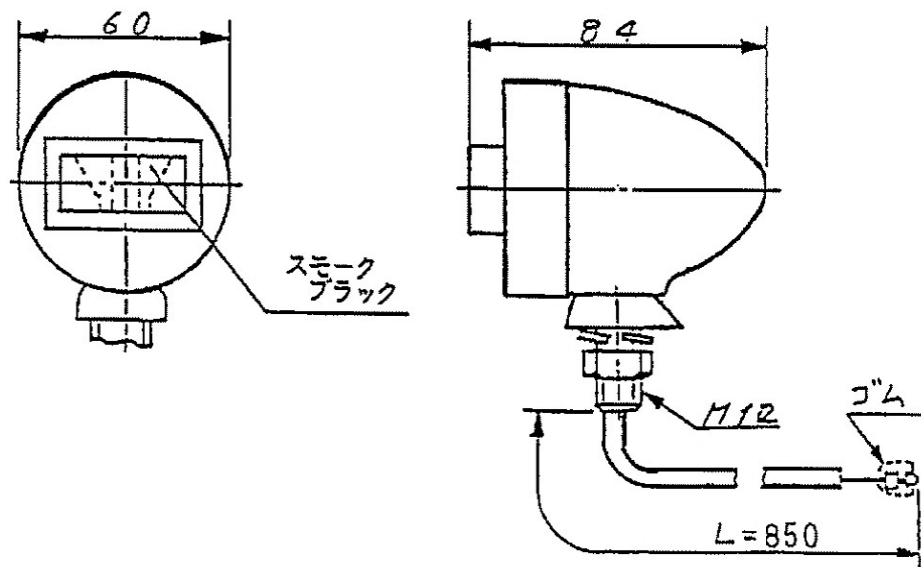


図2-B0. マーカライト (続き)

規格番号: 0713W

単位: mm

図4

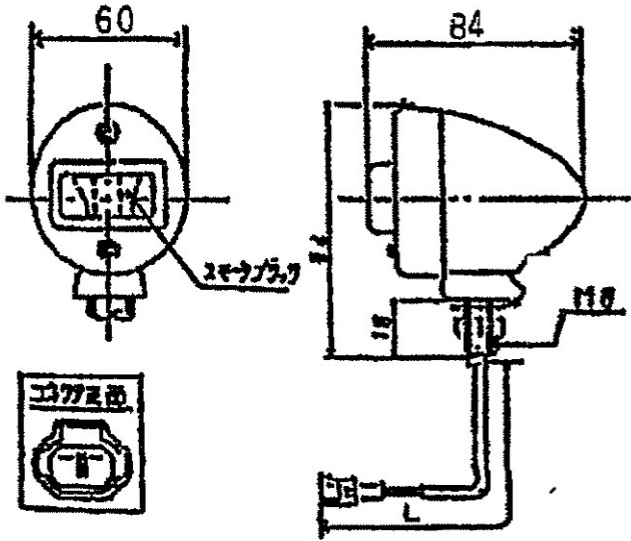
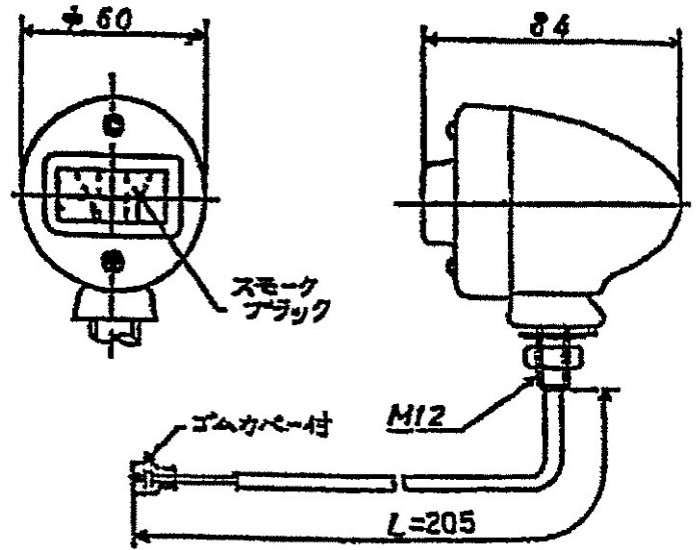


図5



注: 図6については、平成22年度の改正において削除

図7

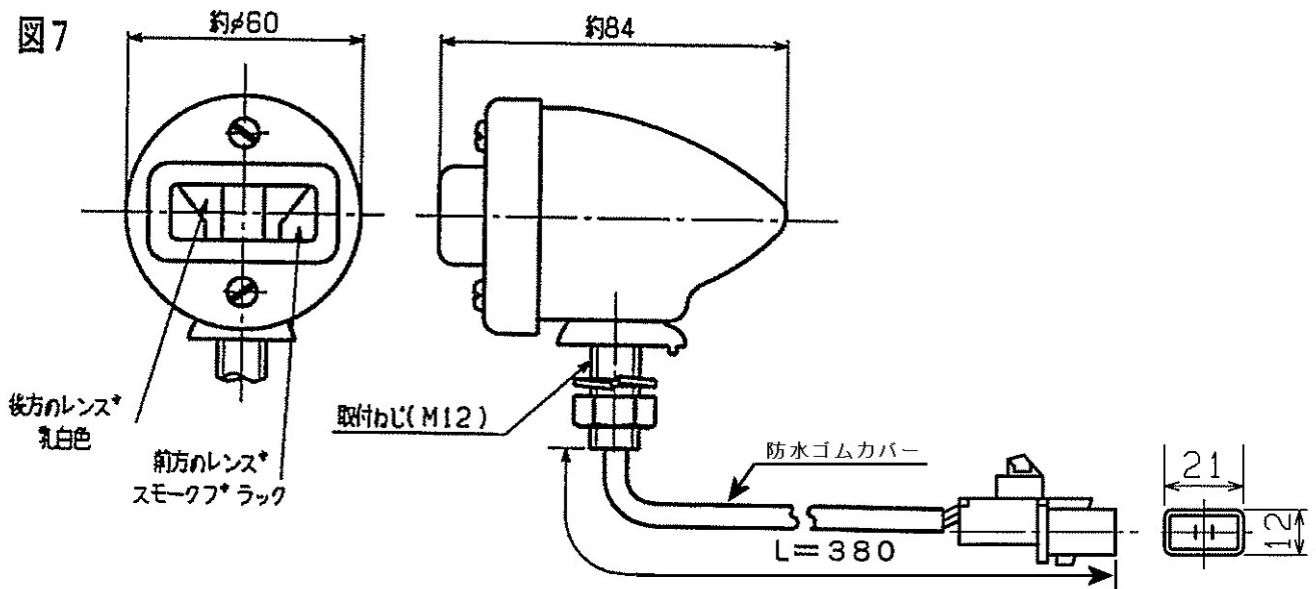


図2-B0. マーカライト (続き)

規格番号: 0713W

単位: mm

図8

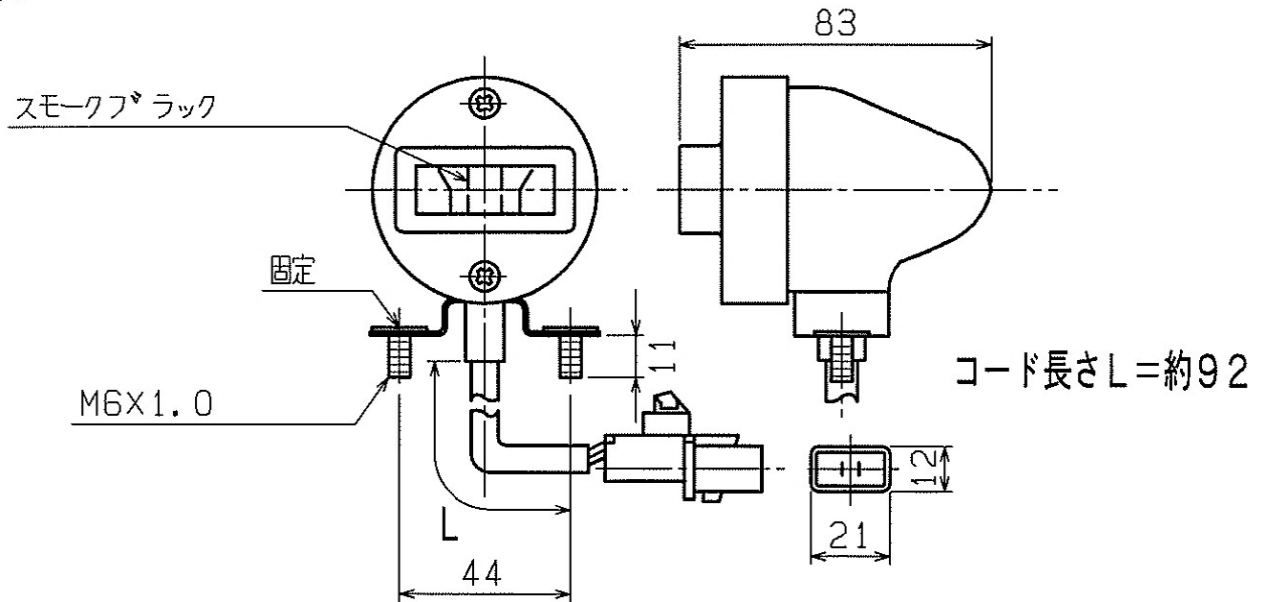


図9

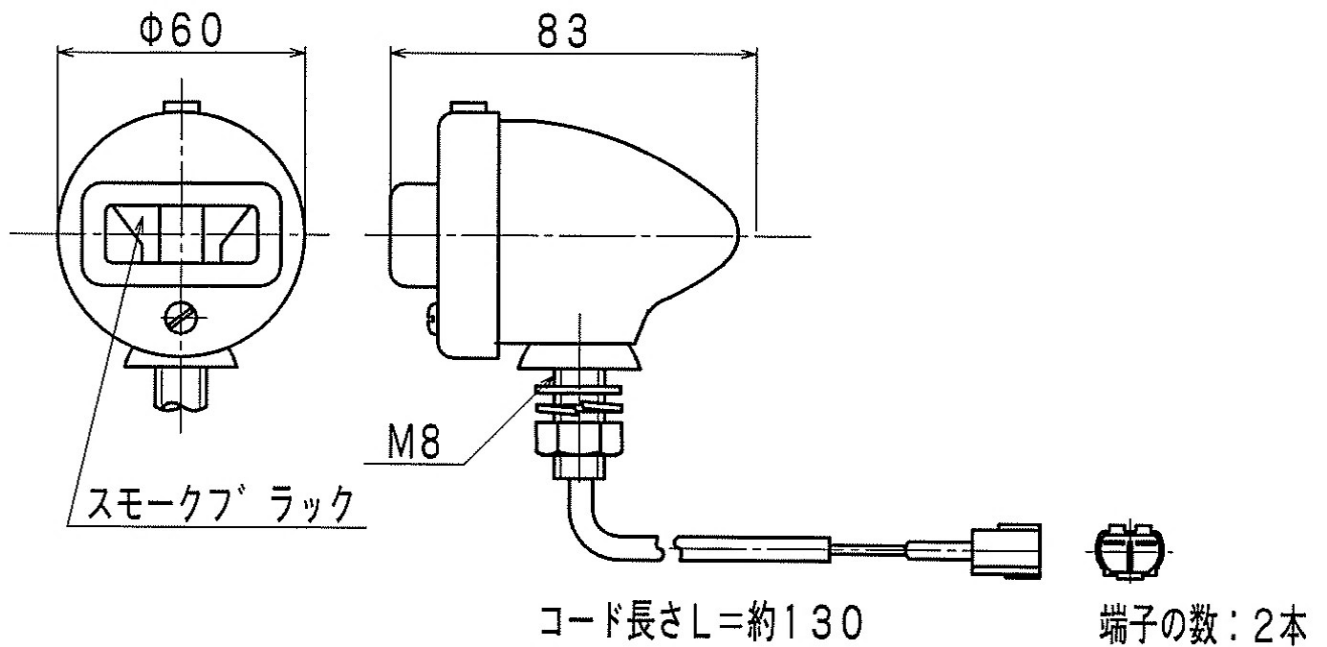




図10

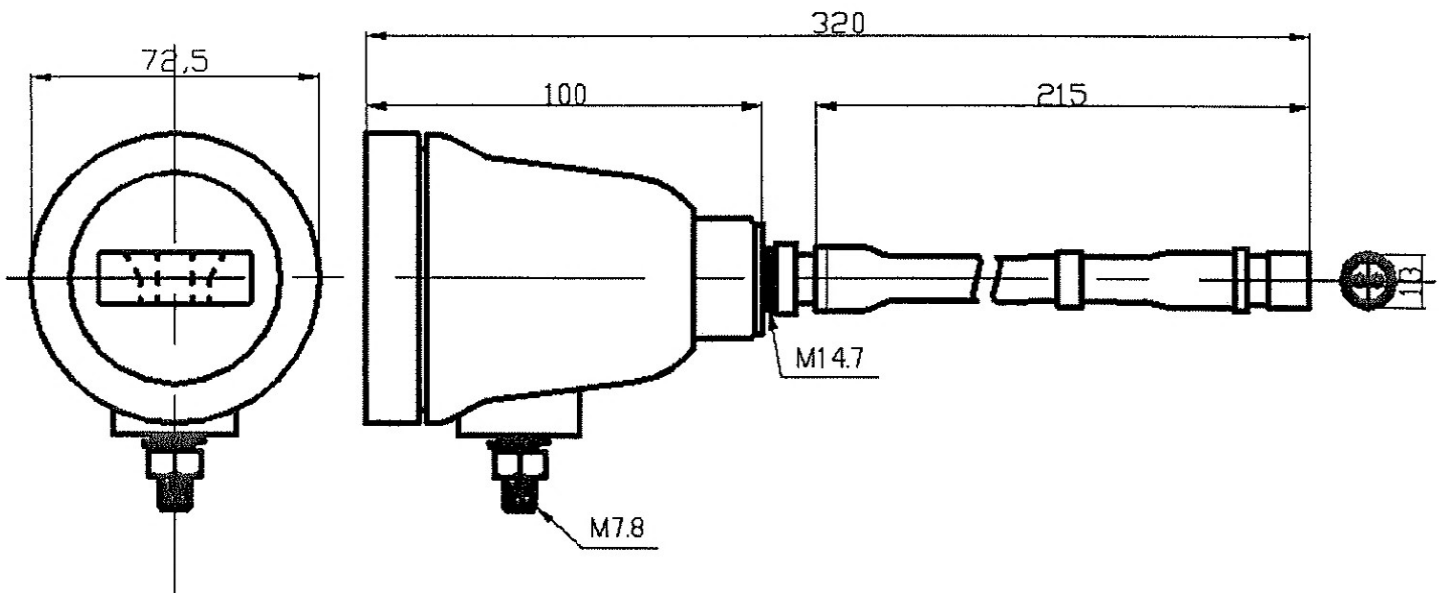


図11

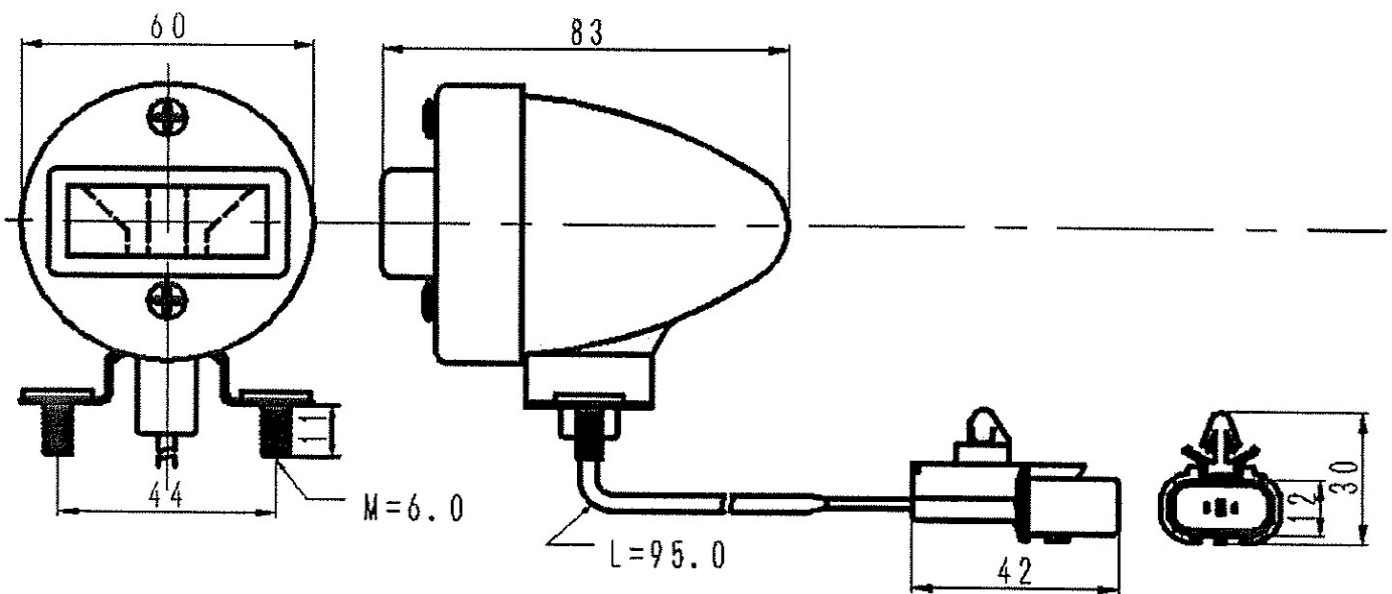
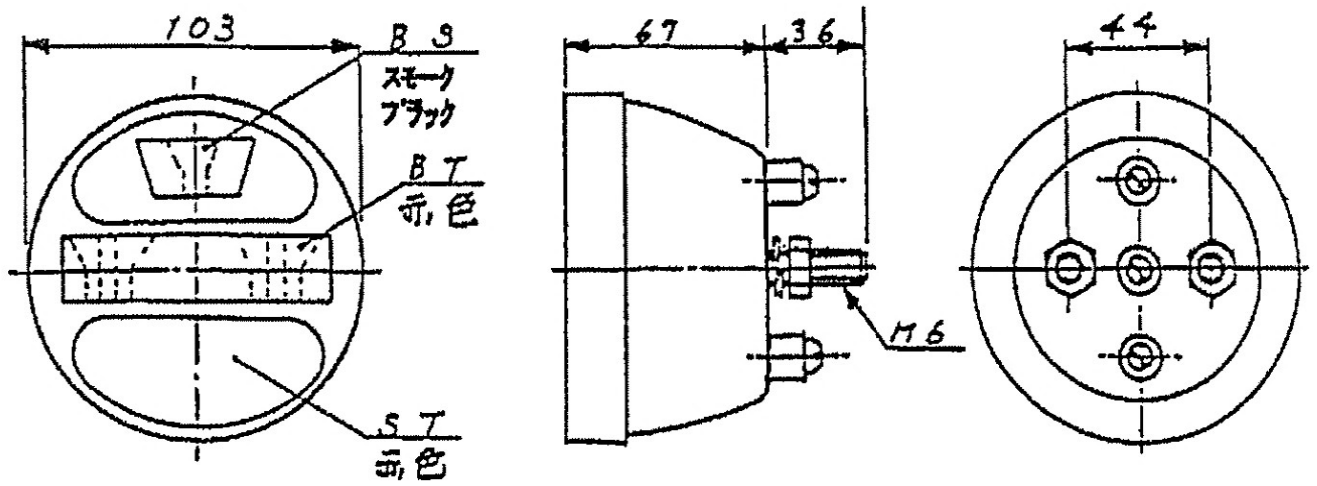


図3-B0. テール及びストップライト

規格番号: 0713W

単位: mm

図1



注: 図2については、平成 29 年度の改正において削除

図3

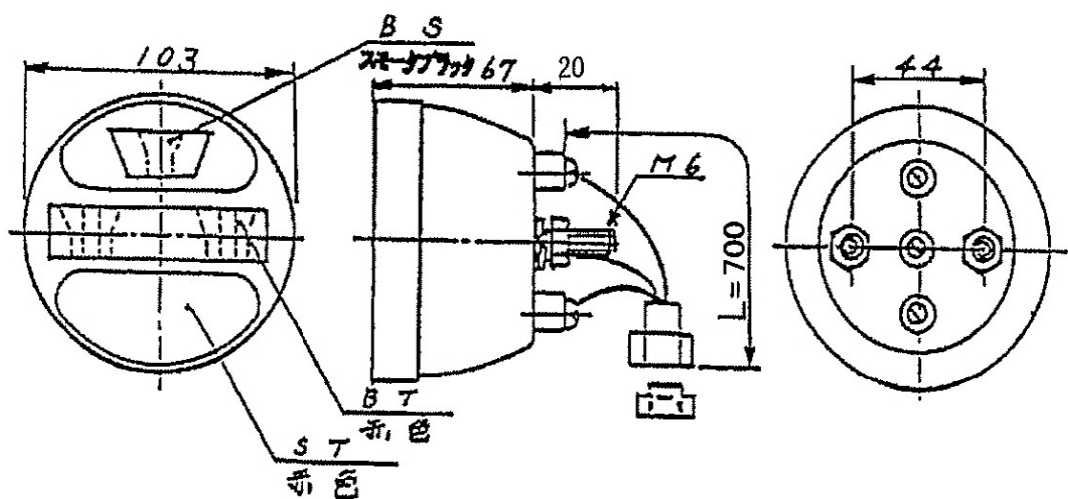


図3-B0. テール及びストップライト (続き)

規格番号: 0713W

単位: mm

図4

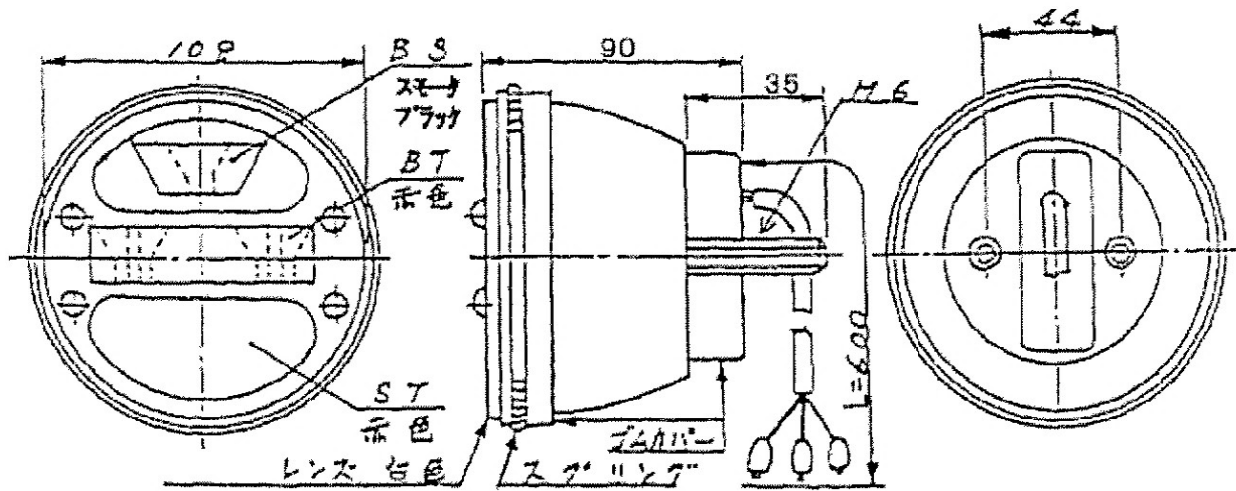


図5

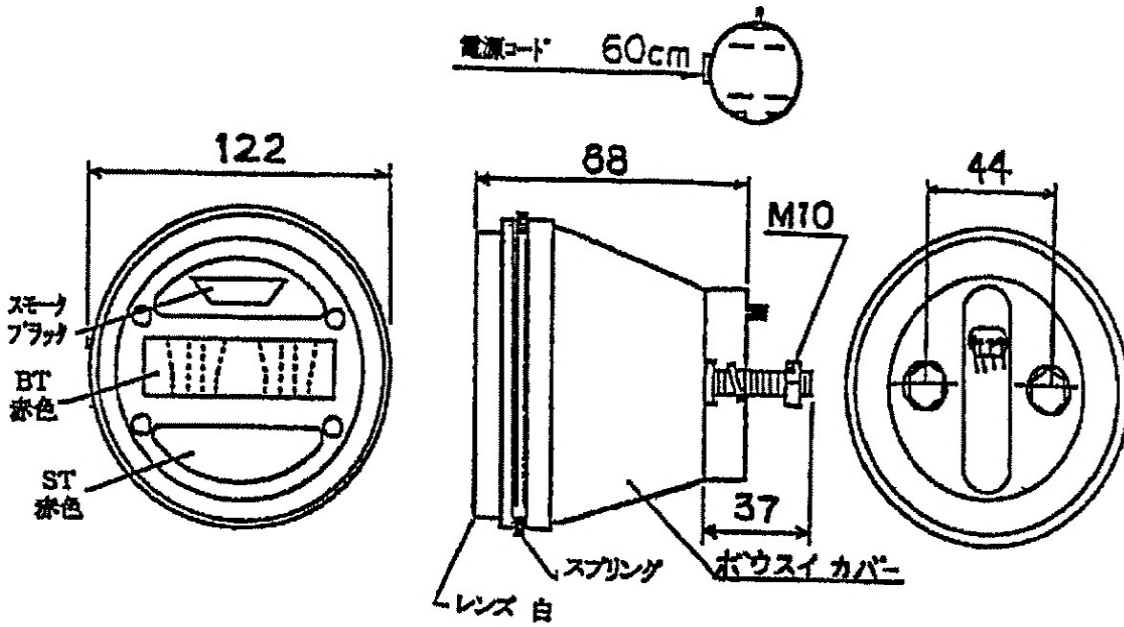


図6 削除

図3-B0. テール及びストップライト (続き)

規格番号: 0713W

単位: mm

図7

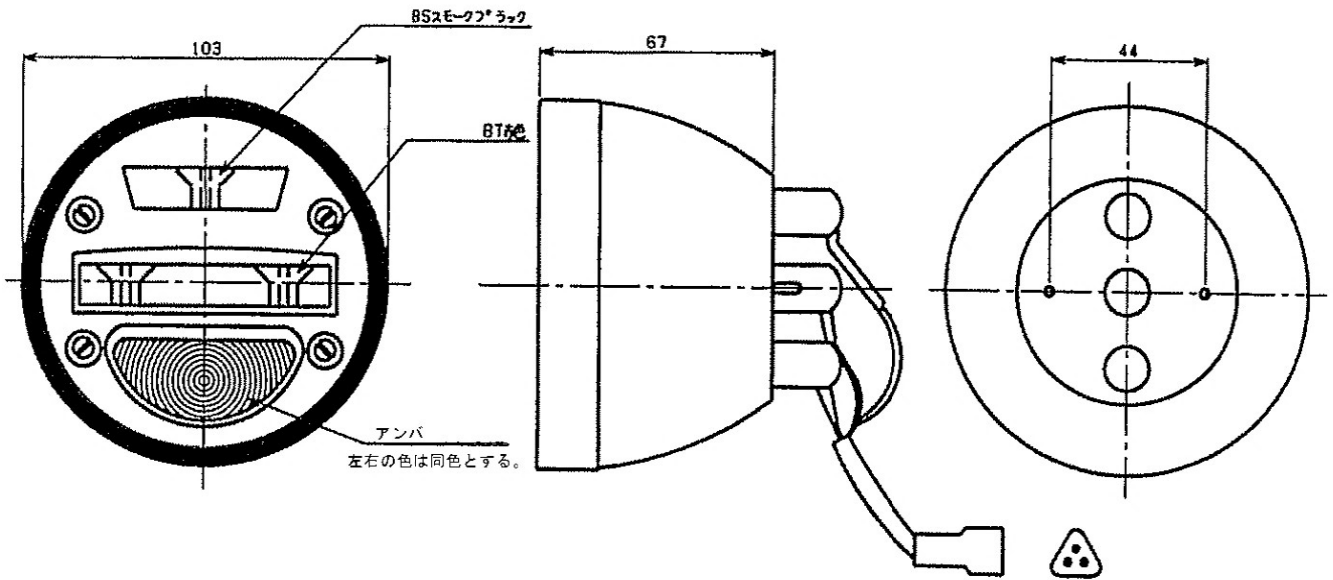


図8

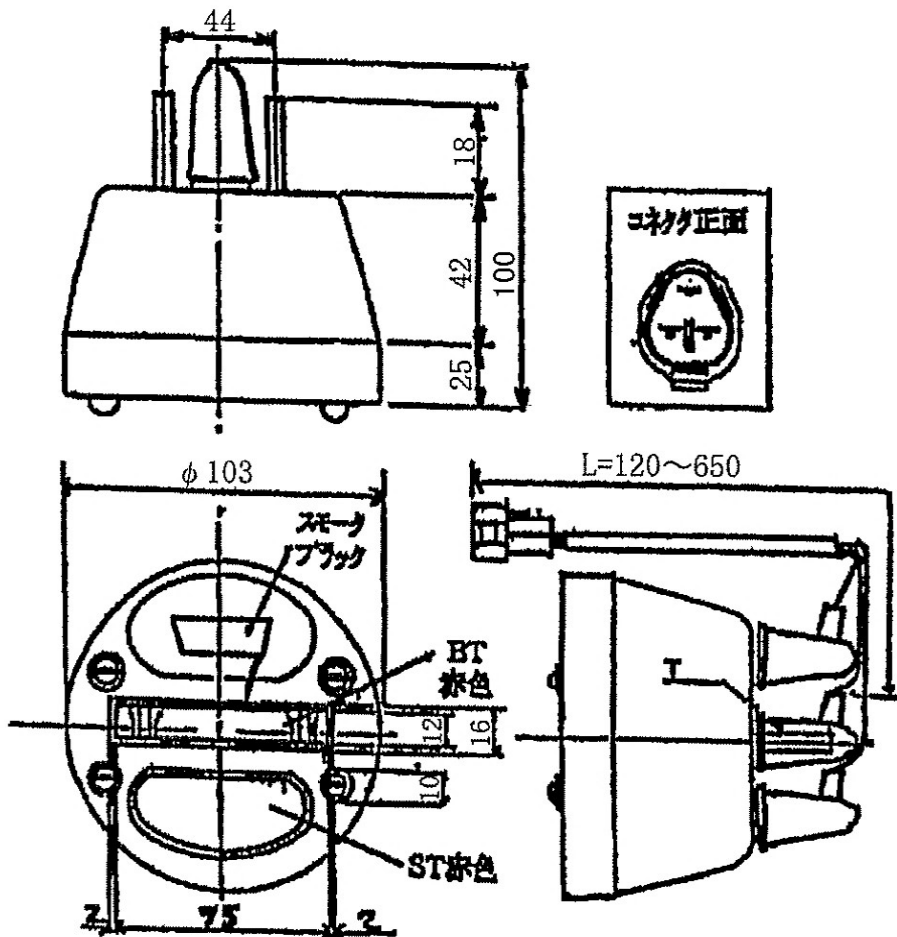


図3-B0. テール及びストップライト (続き)

規格番号: 0713W

単位: mm

図9

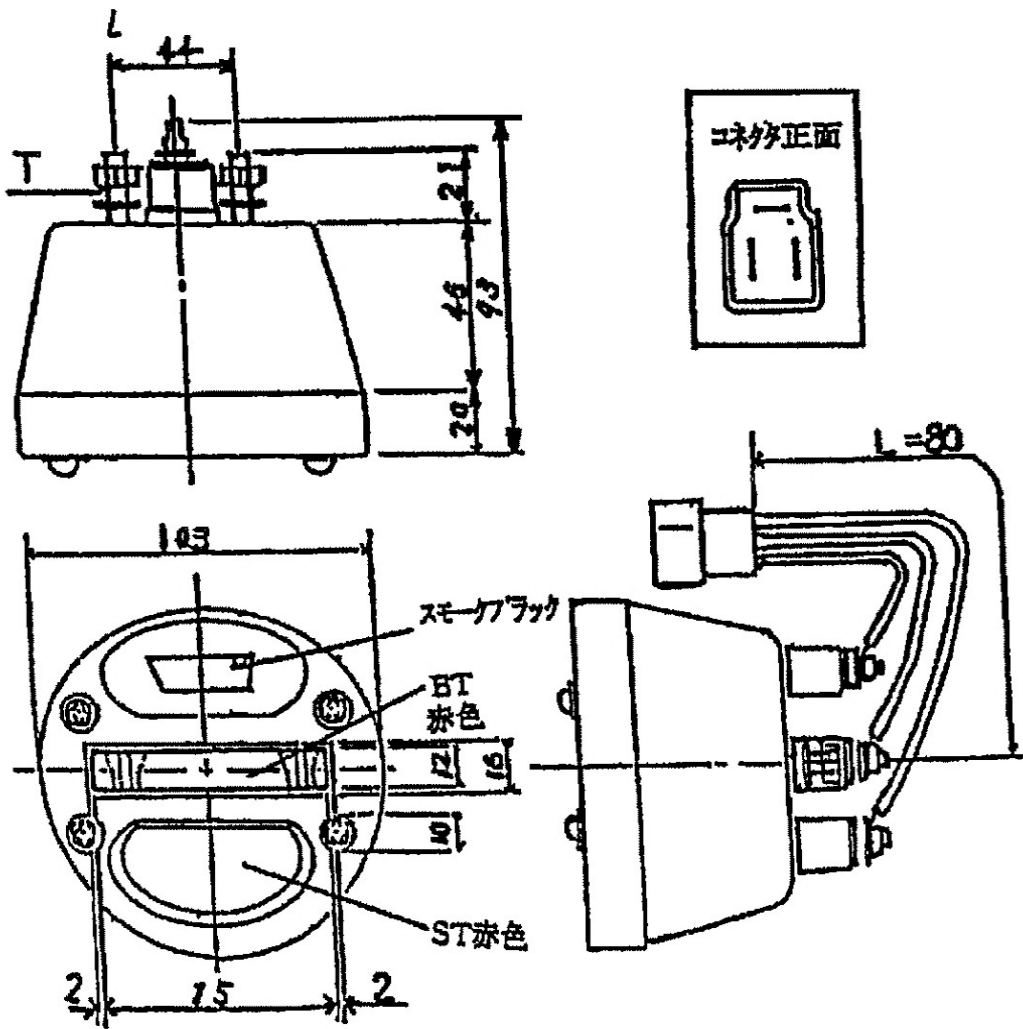


図10

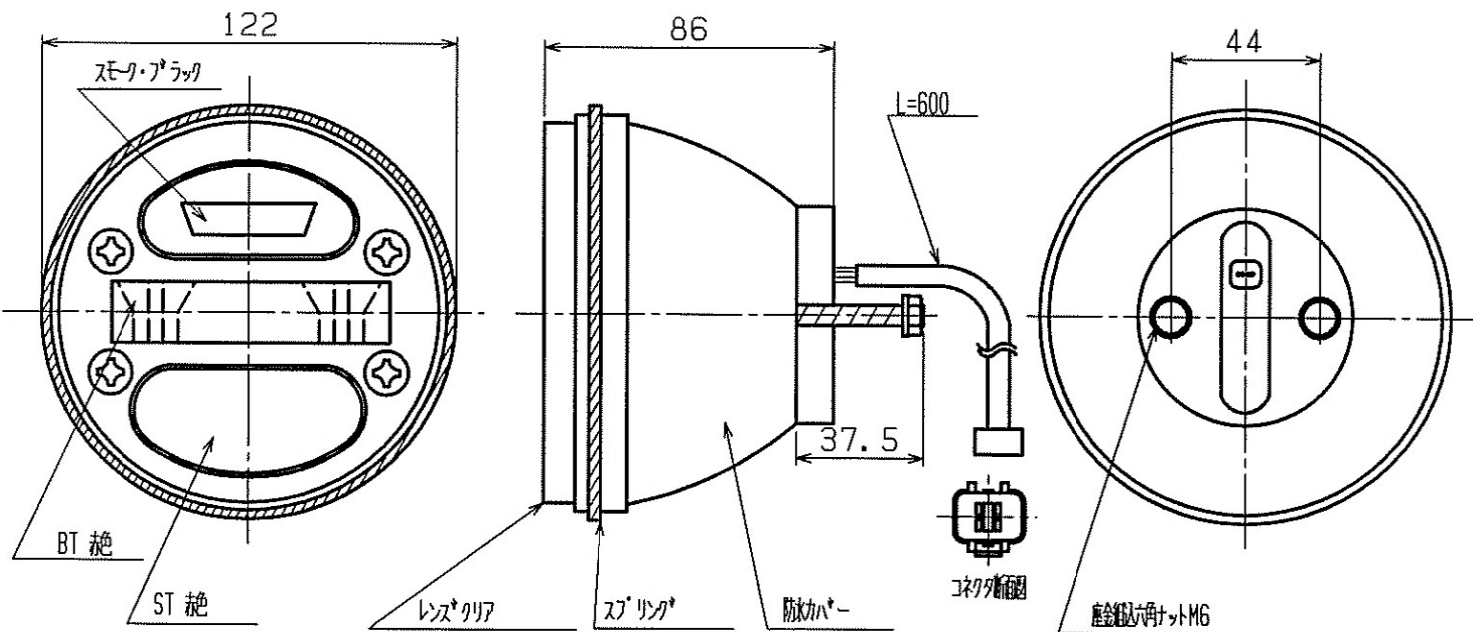


図3-B0. テール及びストップライト (続き)

規格番号: 0713W

単位: mm

図11

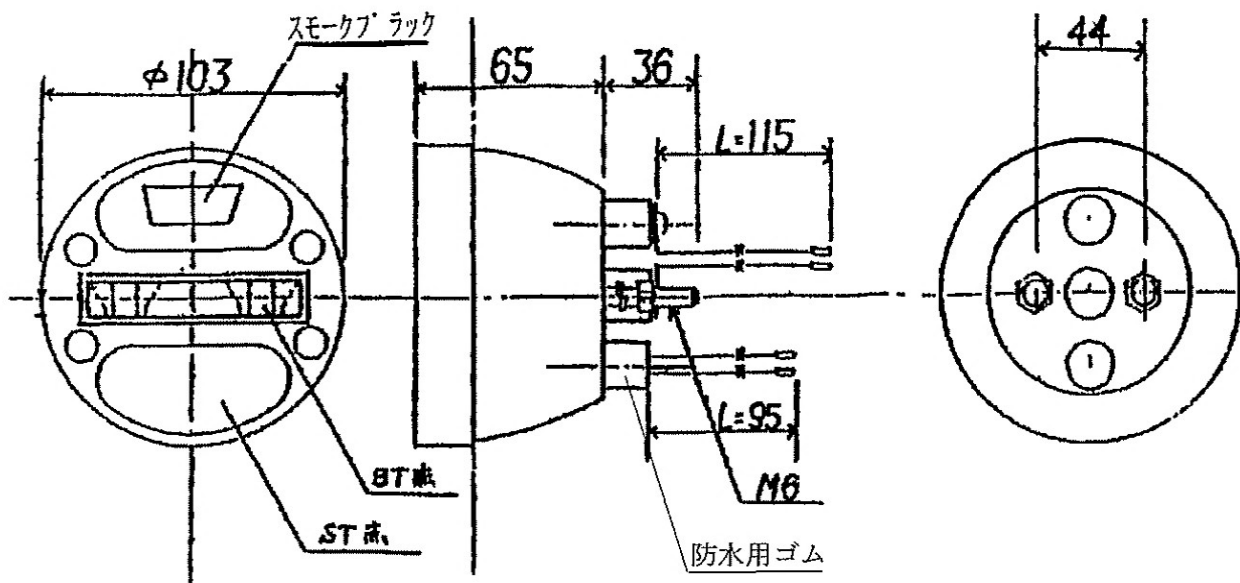
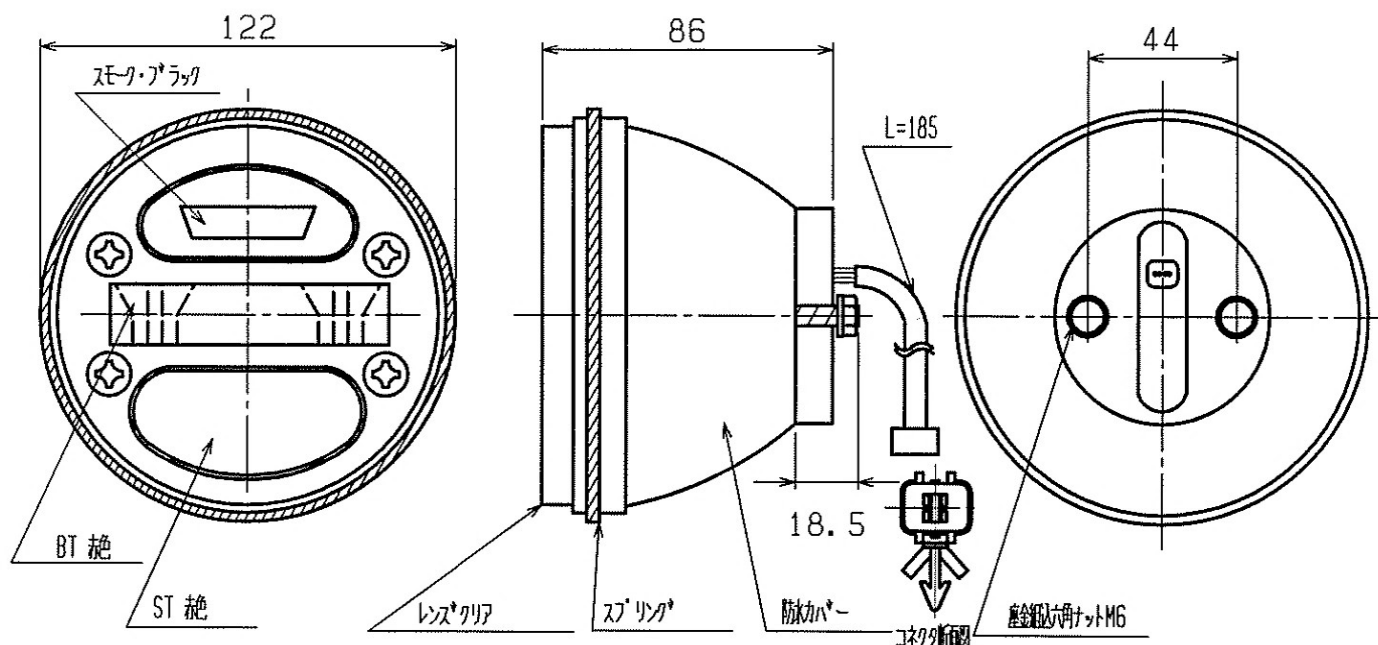


図12



注: 図14については、平成28年度の改正において削除

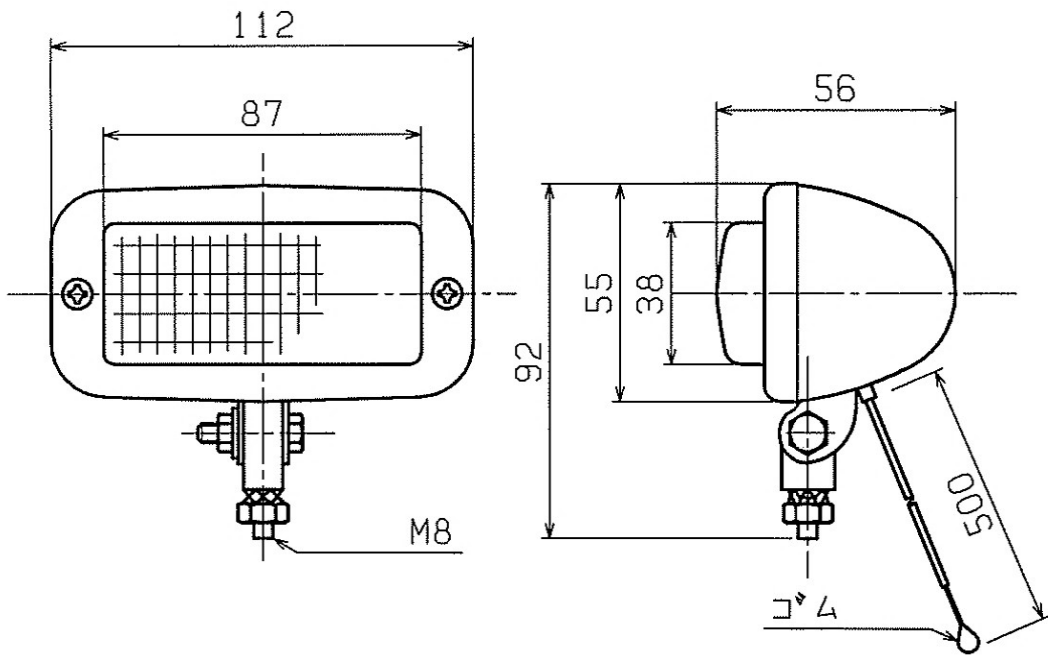
注: 図13、15については、平成30年度の改正において削除

図4-バック及びサイドライト

規格番号：0713W

単位：mm

図1



注：図2、図3については、平成29年度の改正において削除

図4

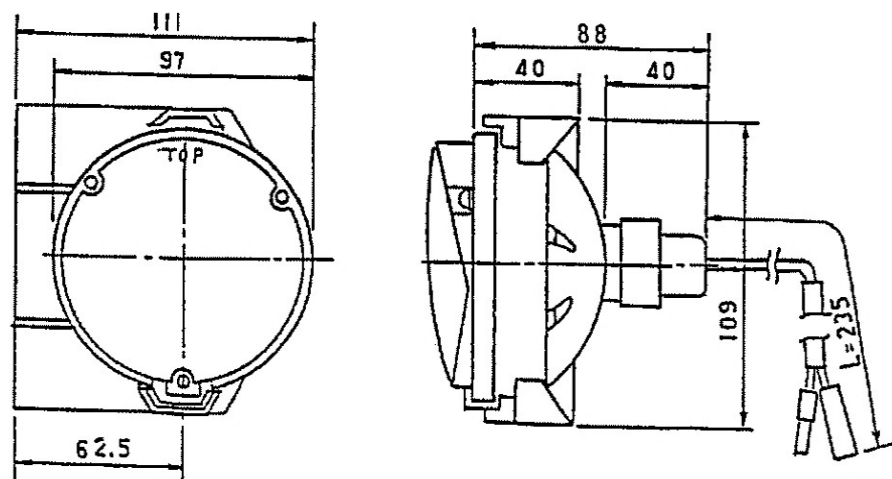
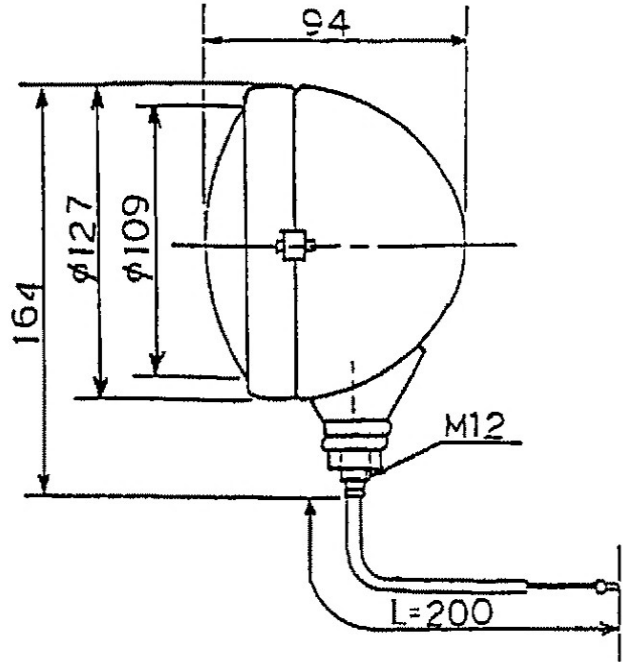


図6

注: 図5については、平成28年度の改正において削除



注: 図7については、平成28年度の改正において削除

図8

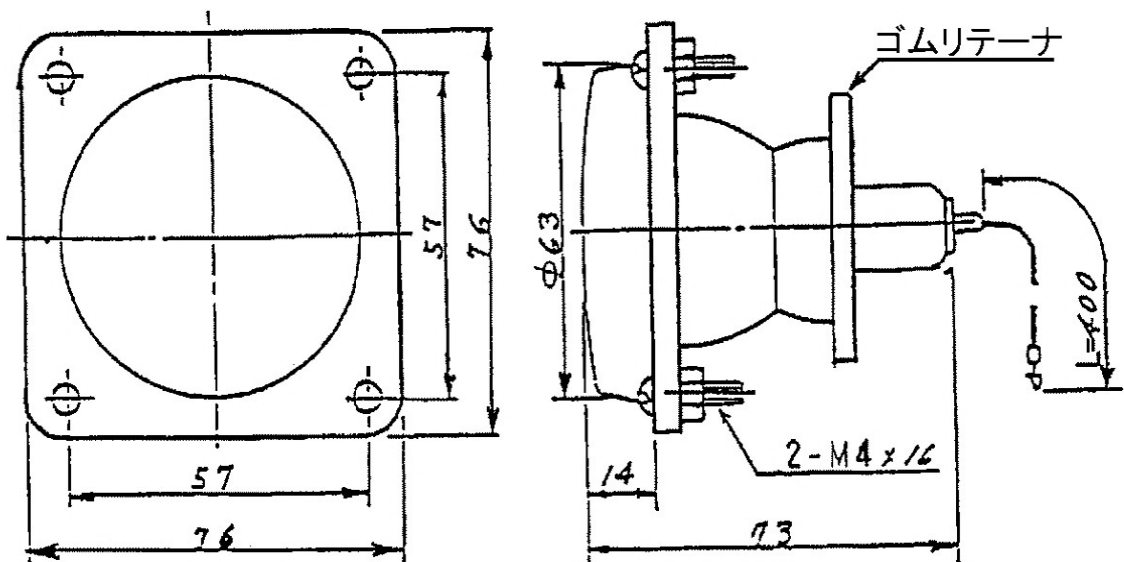




図9

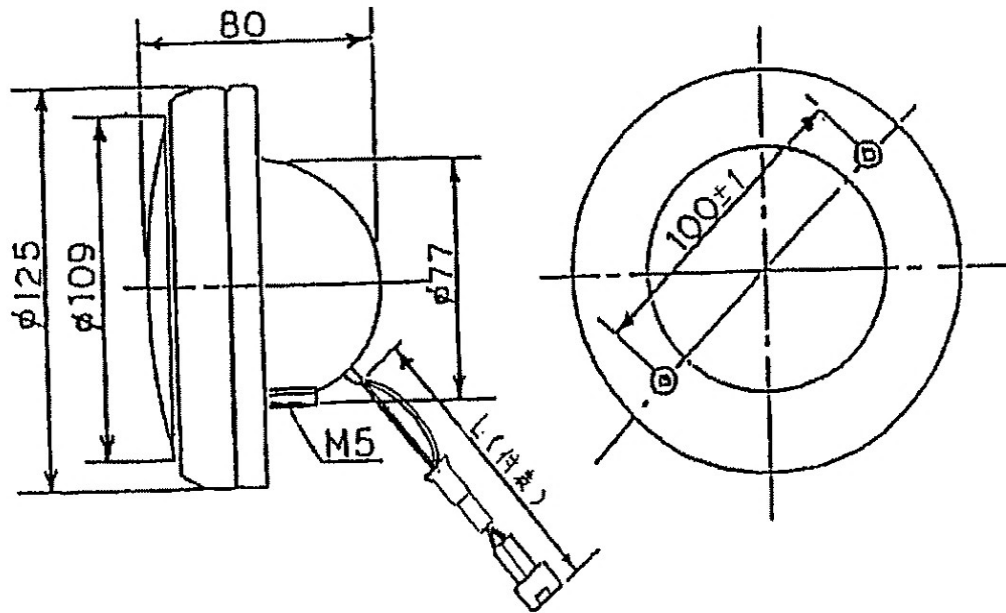
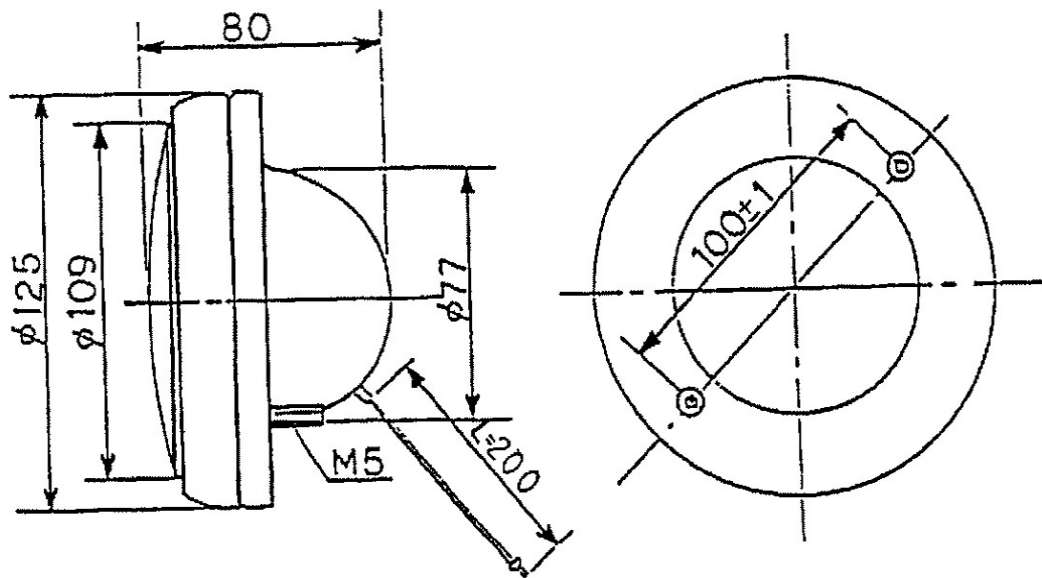


図10



注: 図11については、平成30年度の改正において削除

図12

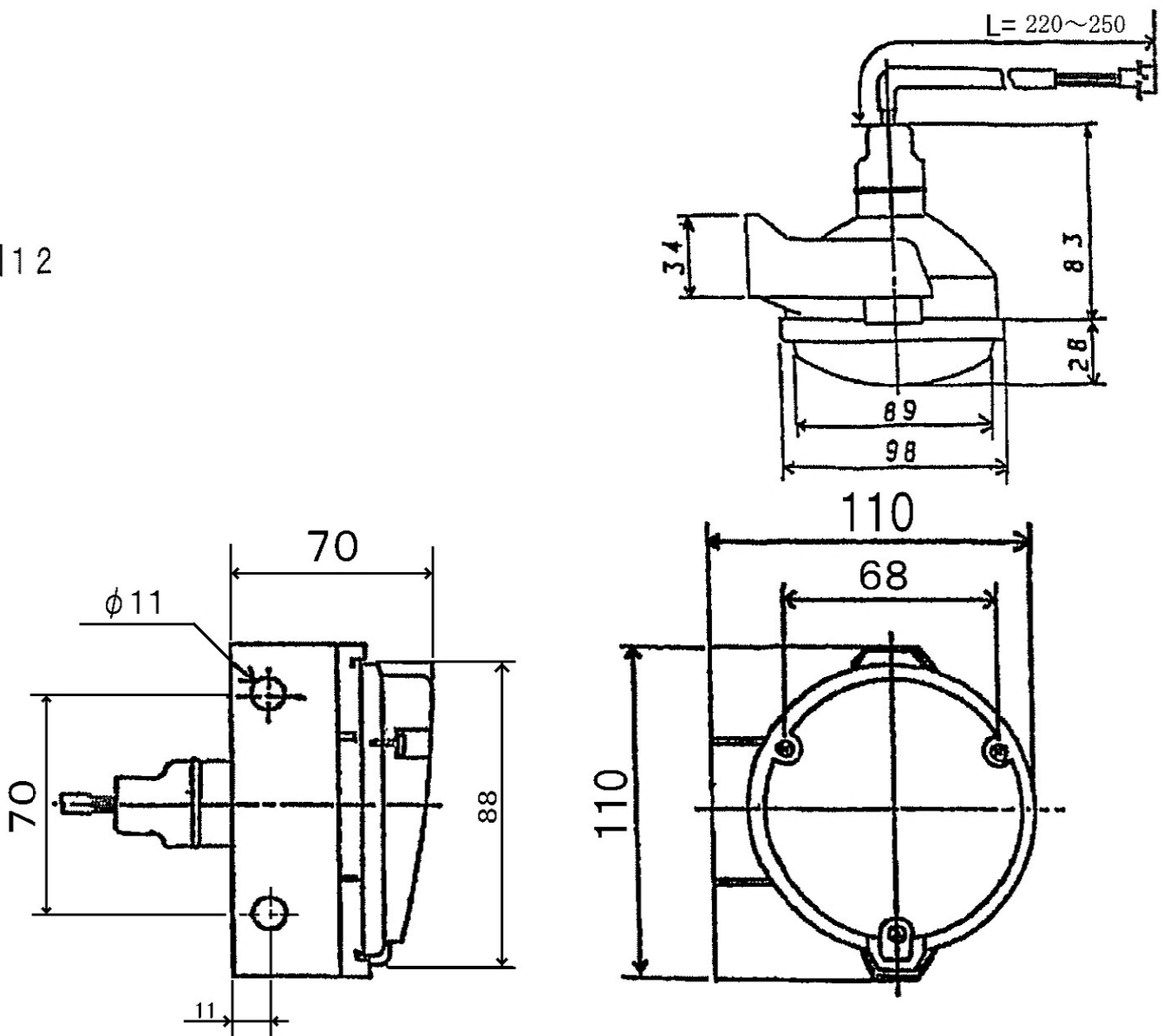


図13

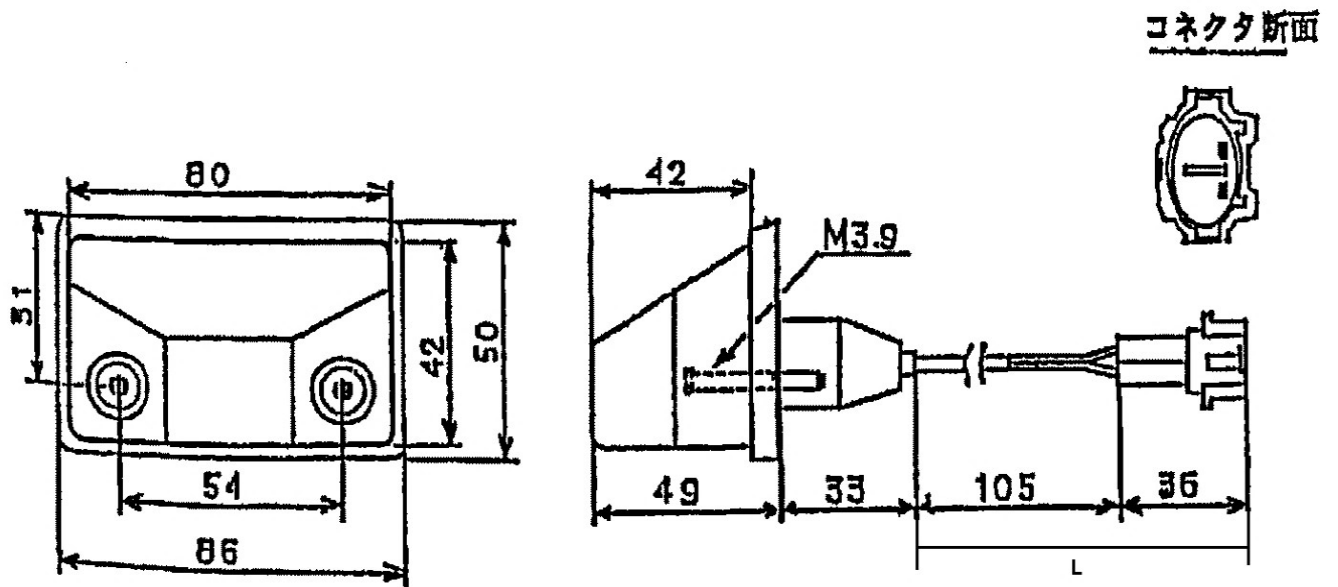
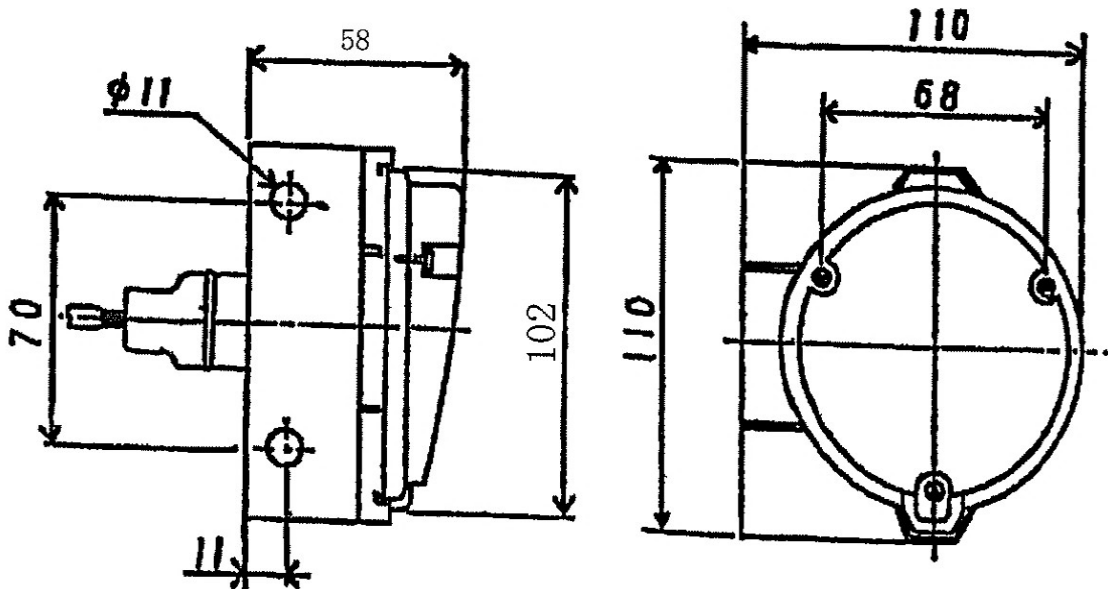


図14 削除

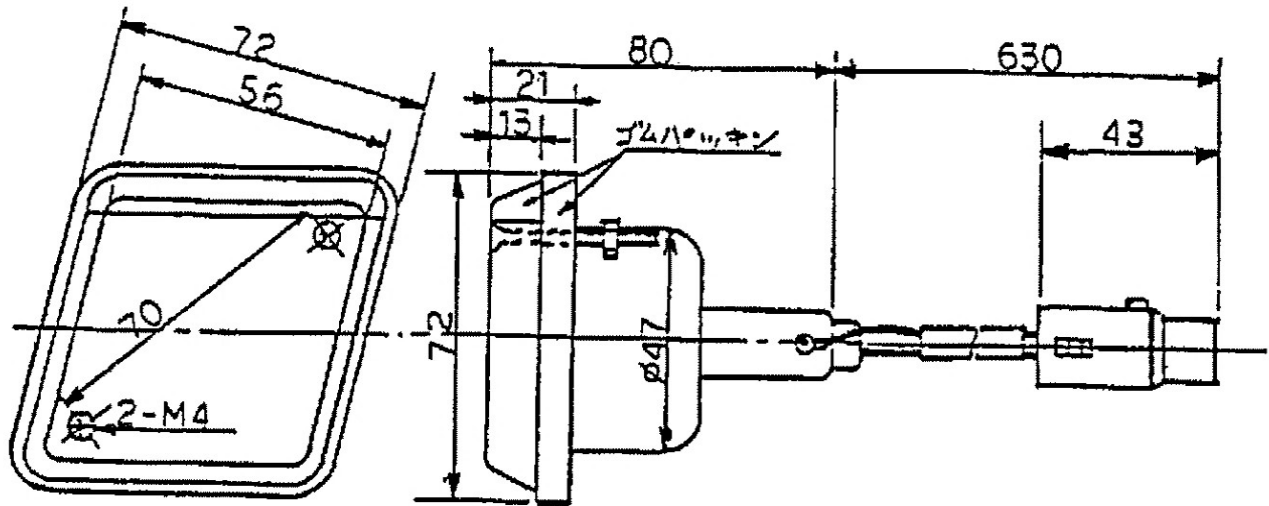
注: 図15については、平成28年度の改正において削除

図16



注: 図17については、平成30年度の改正において削除

図1



注：図2、3については、平成30年度の改正において削除

図4 削除

図5-テールライト他(続き)

規格番号: 0713W

単位: mm

図5

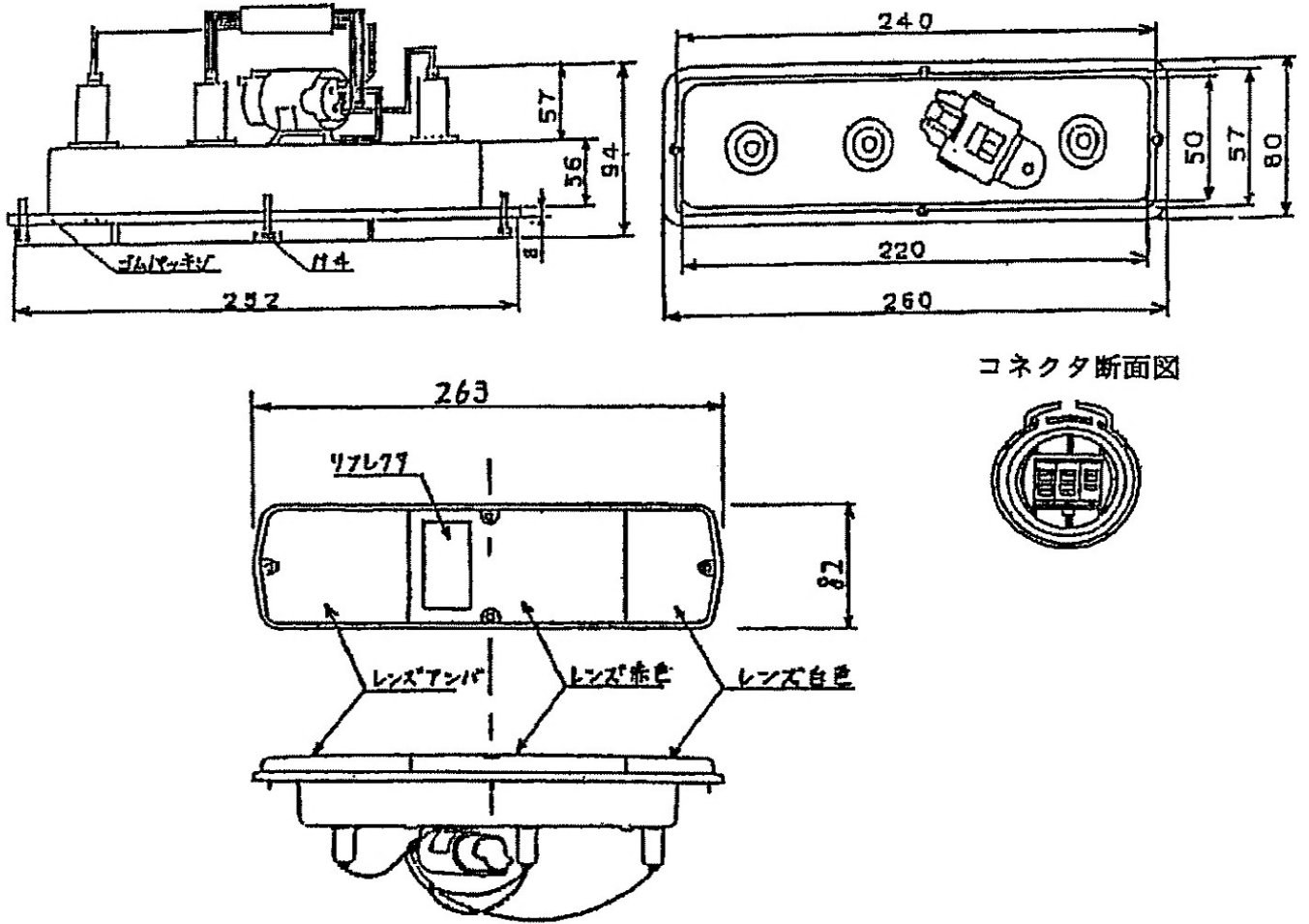
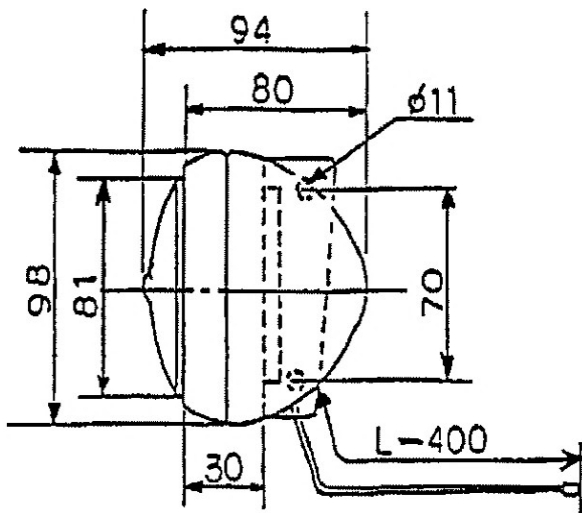


図6



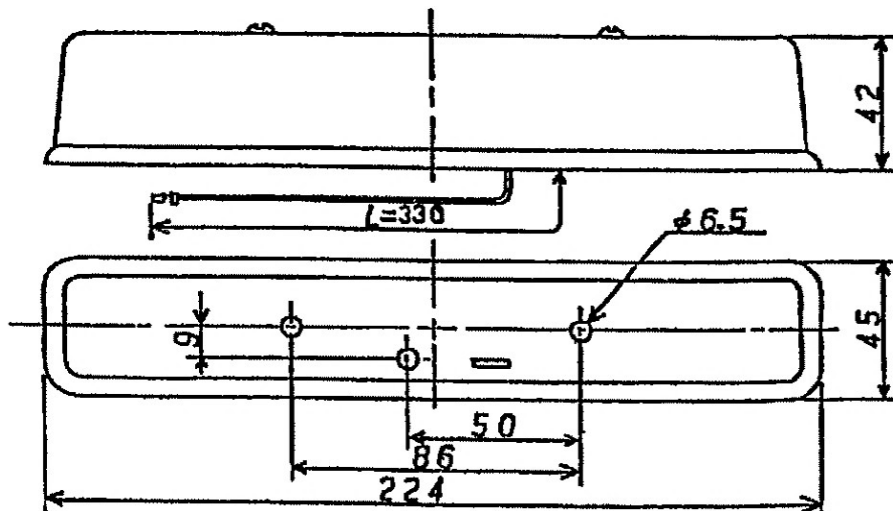
注: 図7については、  
平成28年度の改正に  
おいて削除

注: 図8については、平成  
29年度の改正において  
削除

注: 図9については、平成28年度  
の改正において削除

注: 図10については、平成30年度の改正において削除

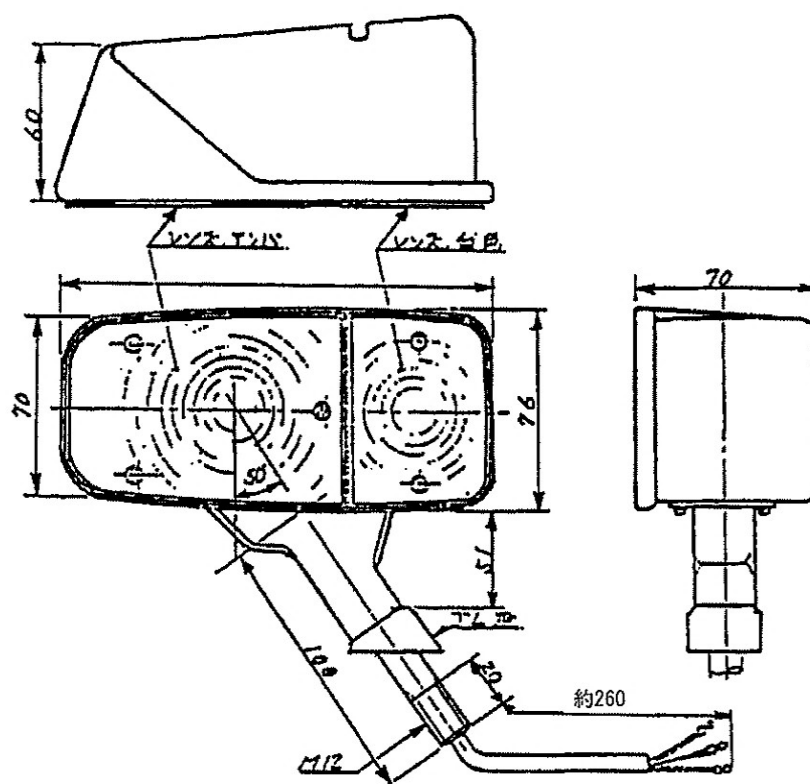
図11



注：図12については、平成30年度の改正において削除

注：図13については、平成28年度の改正において削除

図14





注: 図15、図16、図17、図18、図19については、  
平成28年度の改正において削除

図20

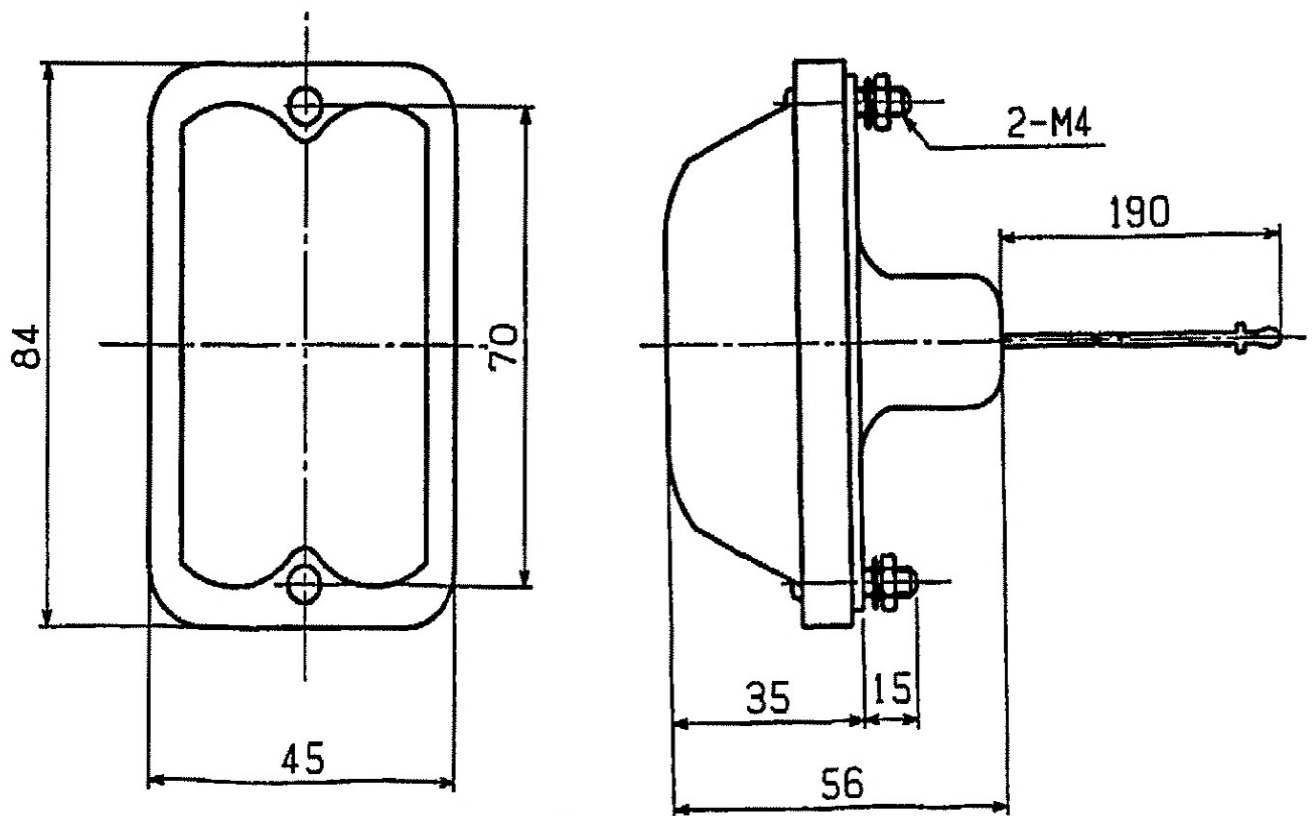


図21

注: 図21については、平成29年度の改正において削除

図22

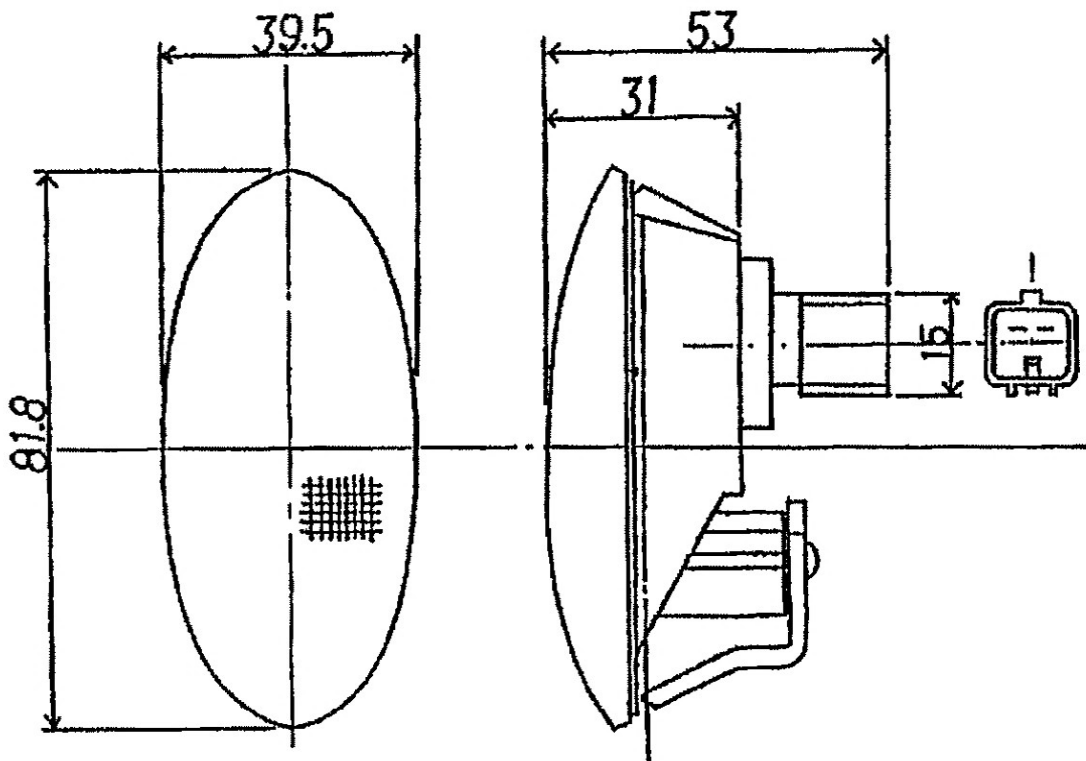
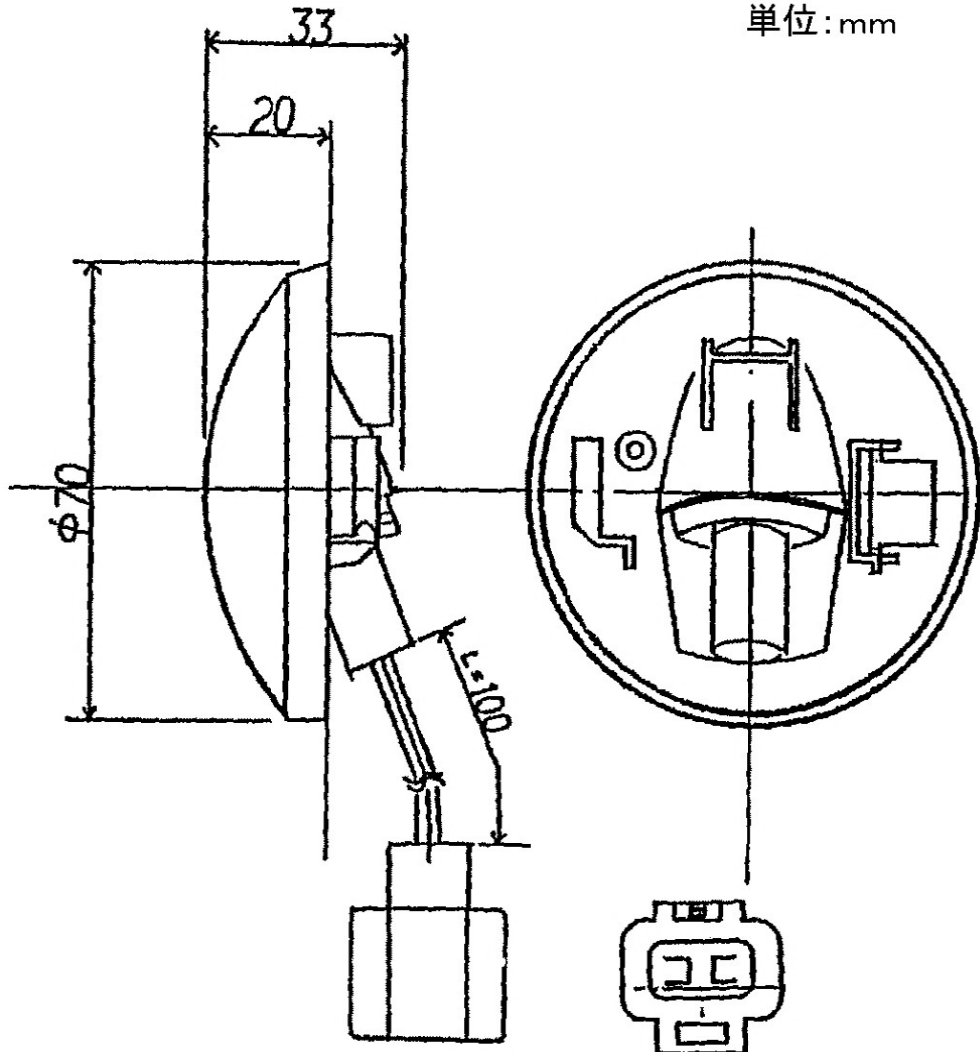


図23

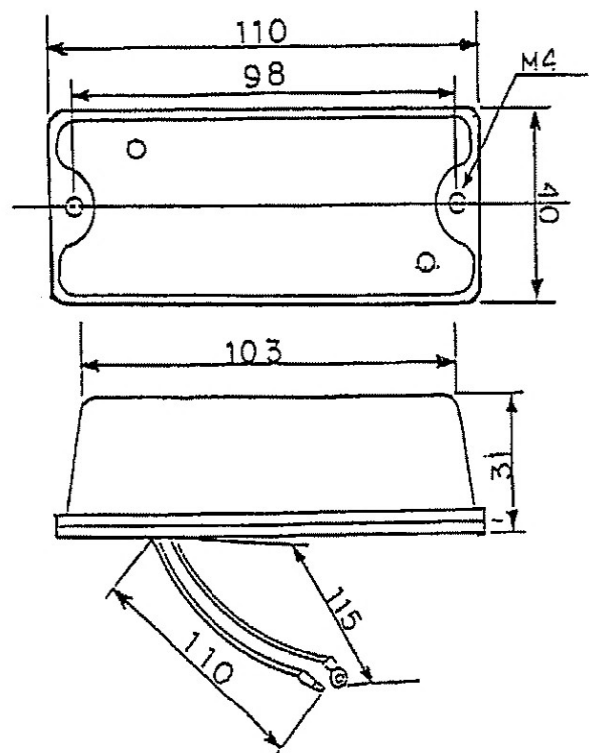


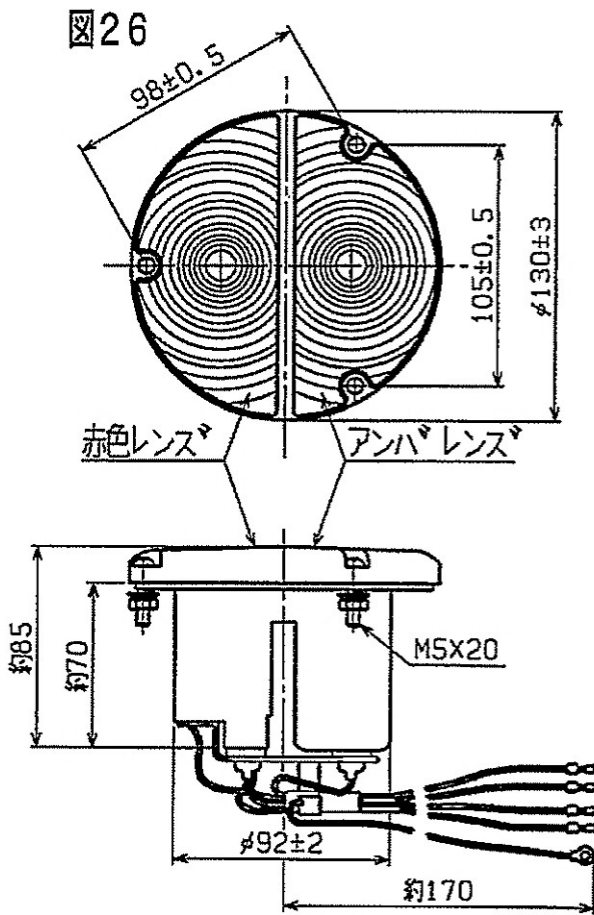
コネクタ断面図

図24

削除

図25





注: 図27については、平成28年度の改正において削除

図28 図29 図30

注: 図28、図29、図30については、平成29年度の改正において削除

図31

注: 図31については、平成29年度の改正において削除

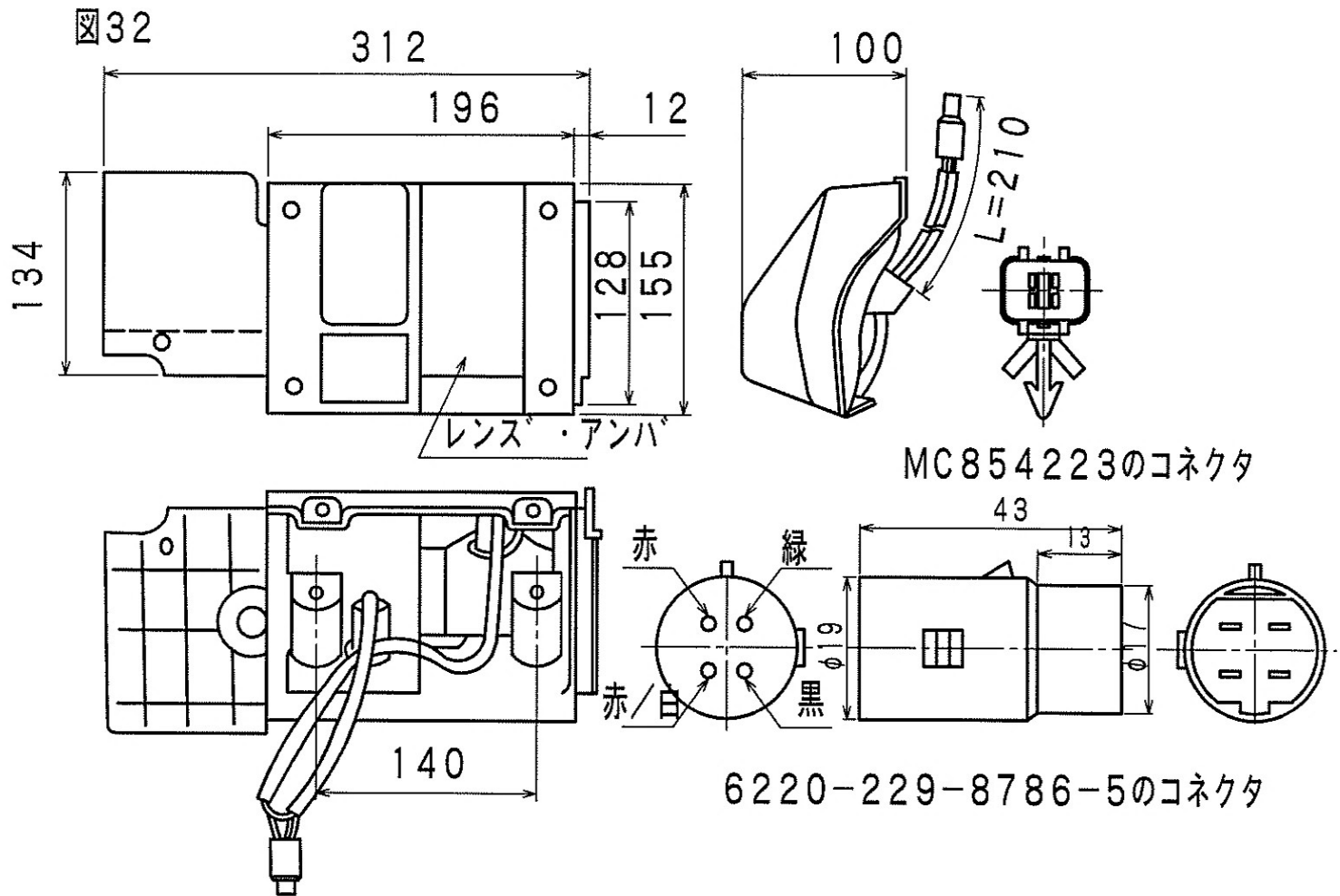
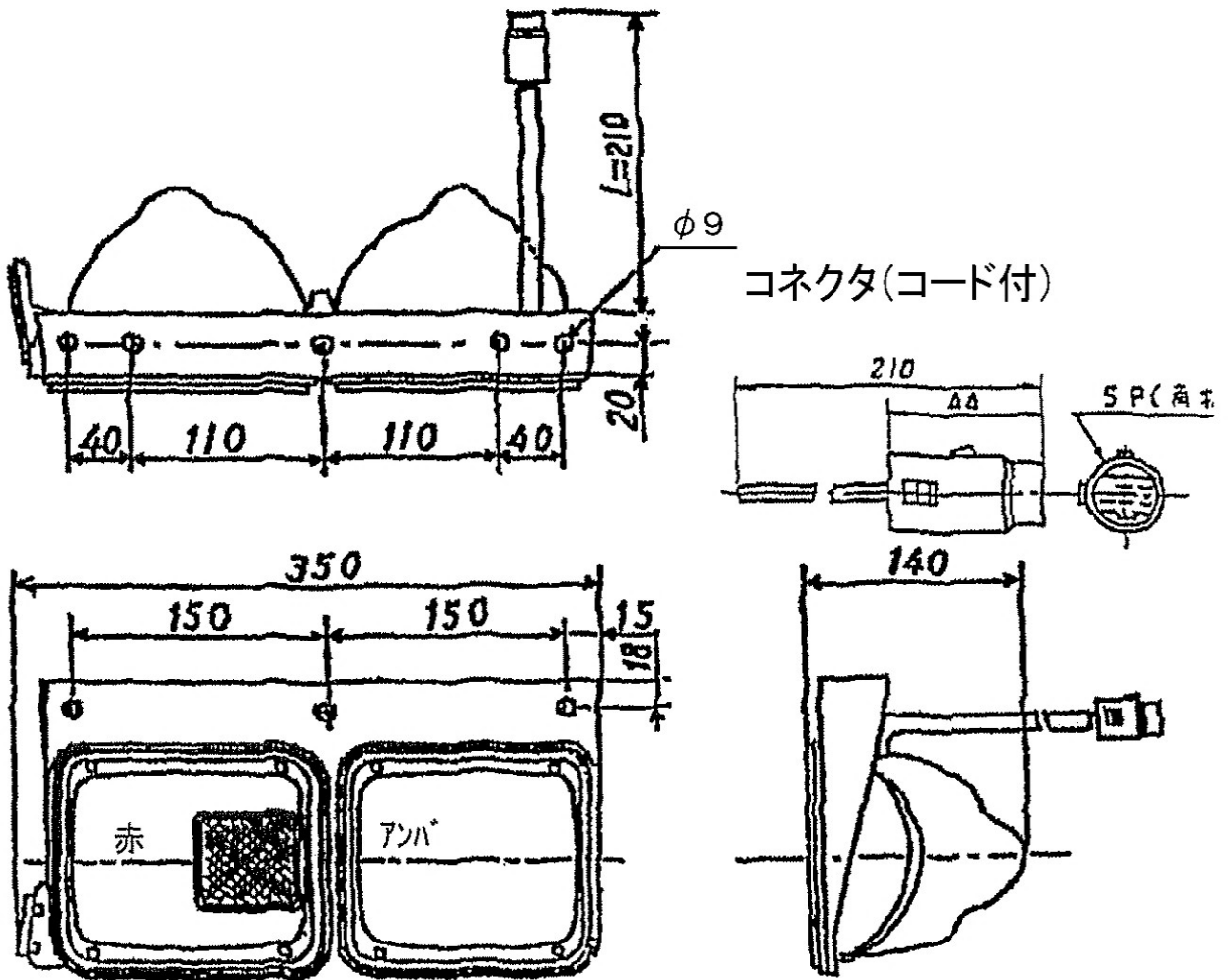


図5-テールライト他(続き)

規格番号: 0713W

単位: mm

図33



注: 図34については、平成28年度の改正において削除

図5 テールライト他 (続き)

規格番号: 0713W

単位: mm

図35

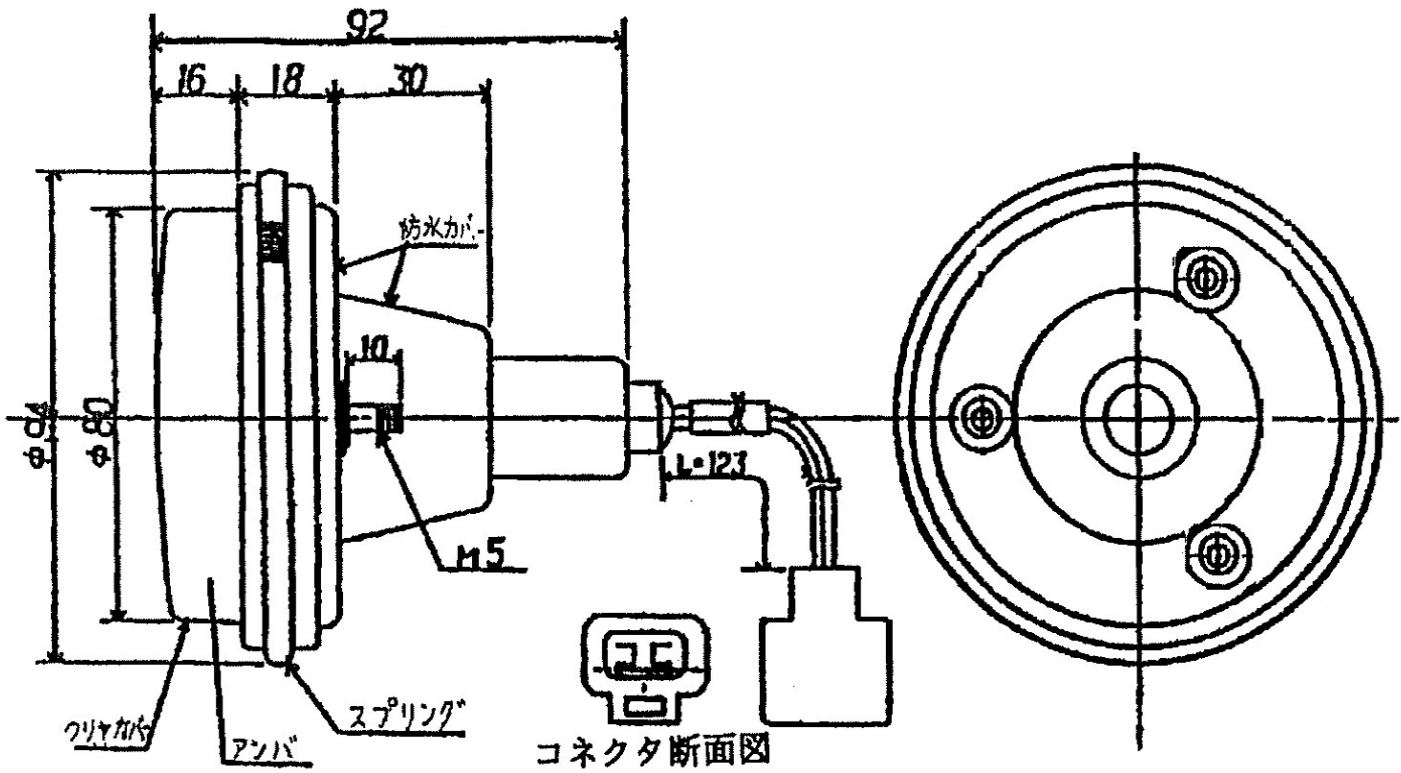


図36

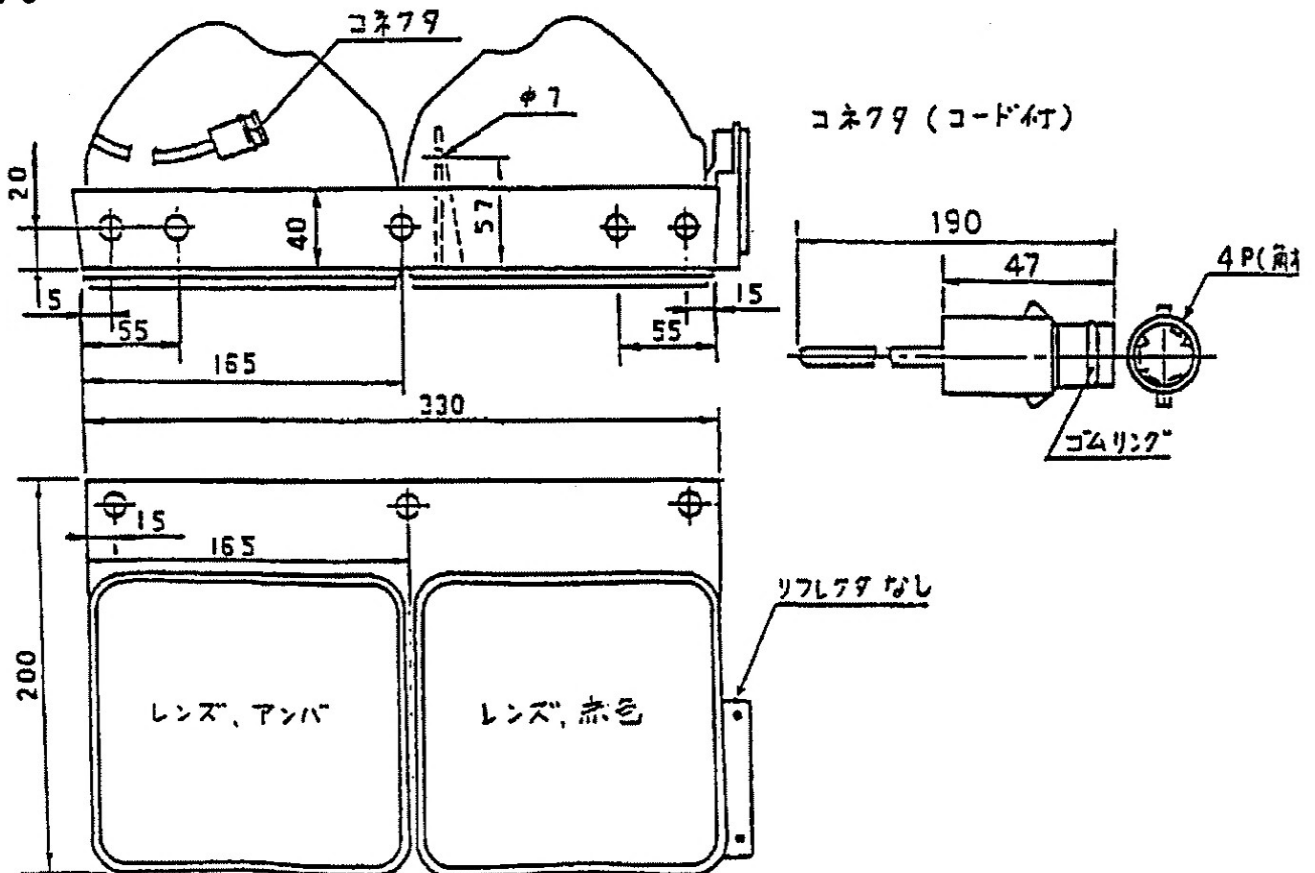


図37 (本図は右用、左用は本図対称)

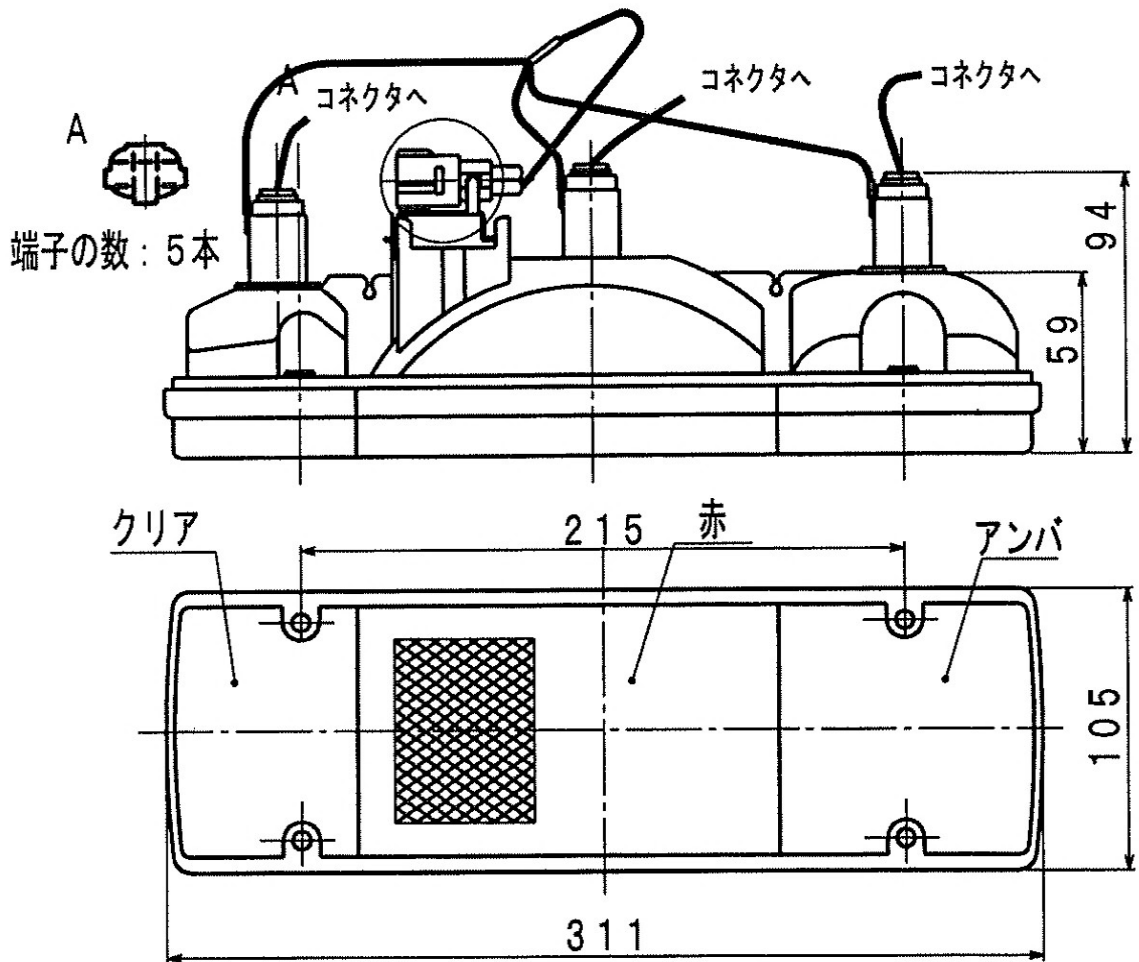
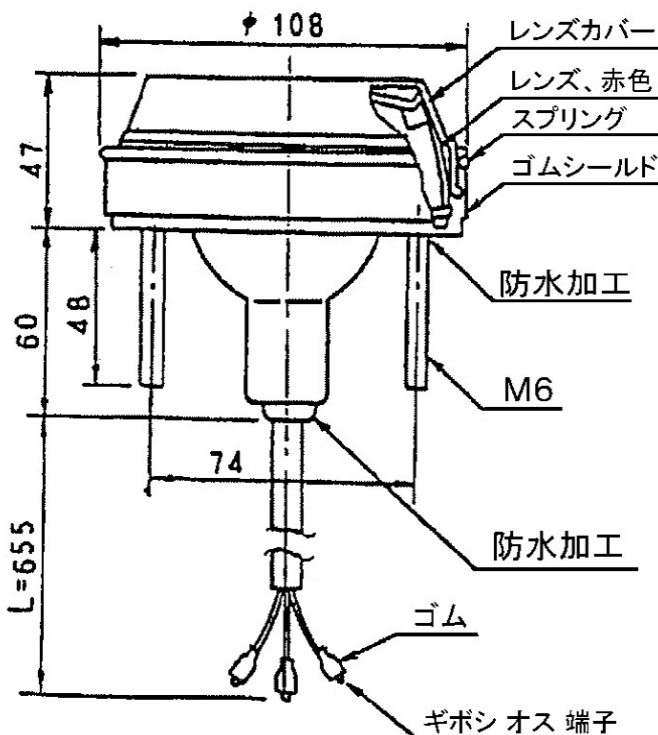


図38



付属品

番号	品名	数量
1	六角ナット	4
2	ばね座金	2
3	膏付座金	2

六角ナット規格	ねじ部	二面幅	鎖部長さ	強度区分	表面処理
六角ナット1種	M6×10	10	5	4T	Z

座金規格	呼び	内径	外径	厚さ	材料	表面処理
ばね座金	6	6.1	12.2	1.5	SWR-B2	Z
膏付座金	6	6.4	11	0.63	SK5	Z



図5-テールライト他(続き)

規格番号: 0713W

単位: mm

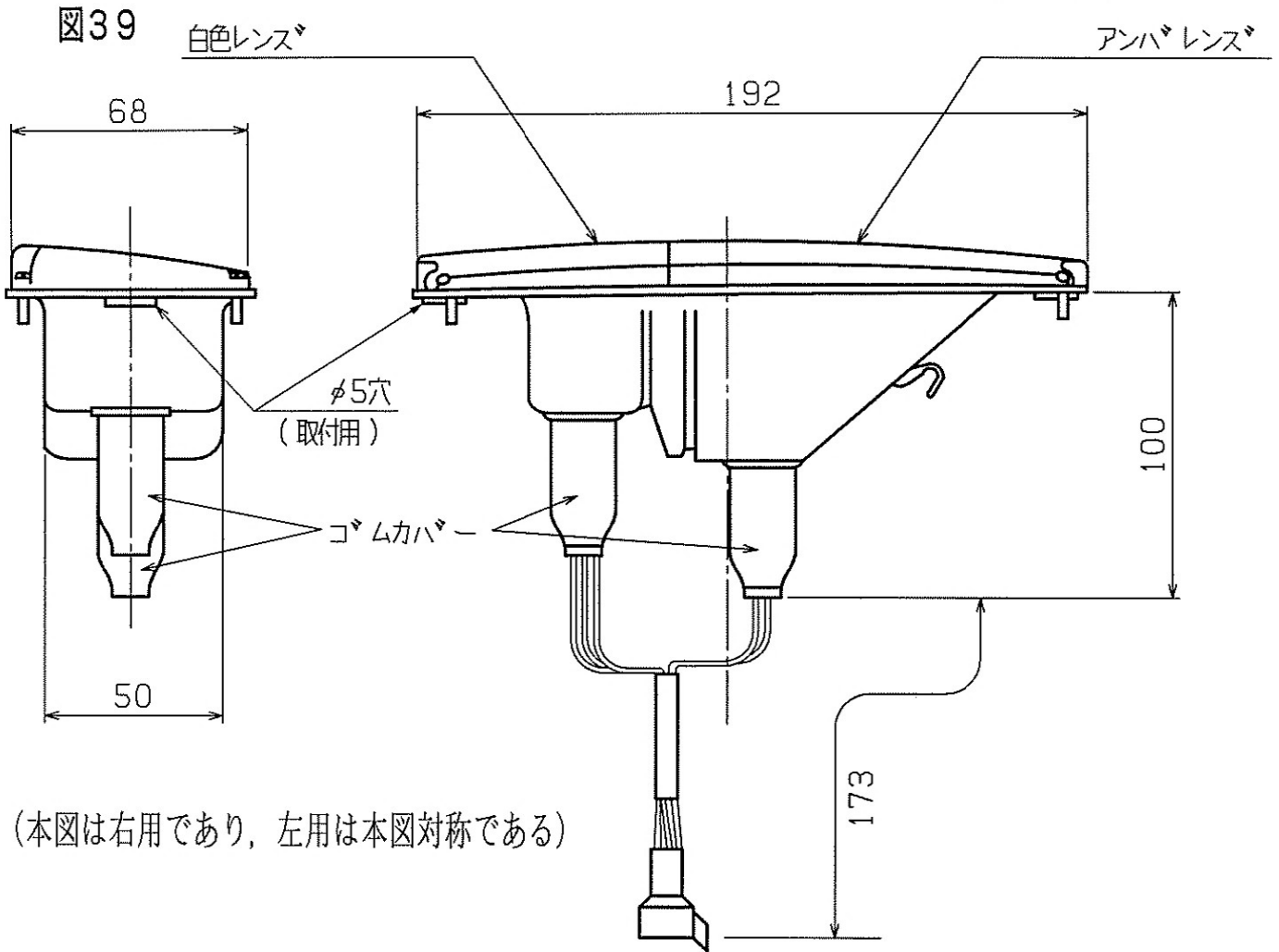


図40

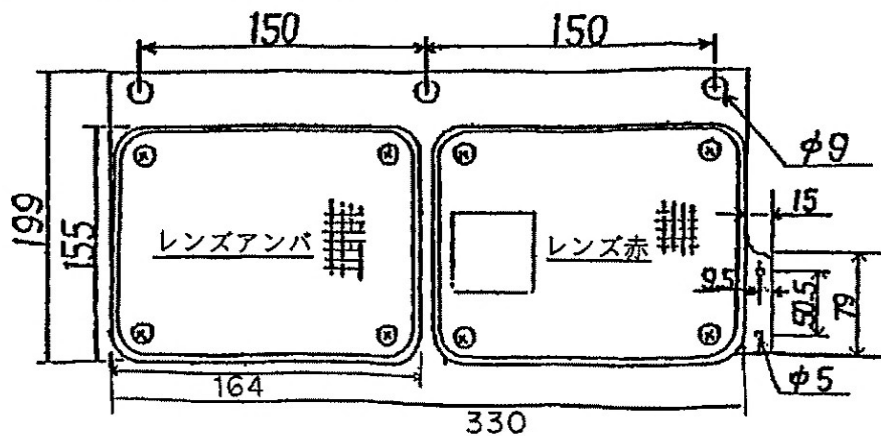
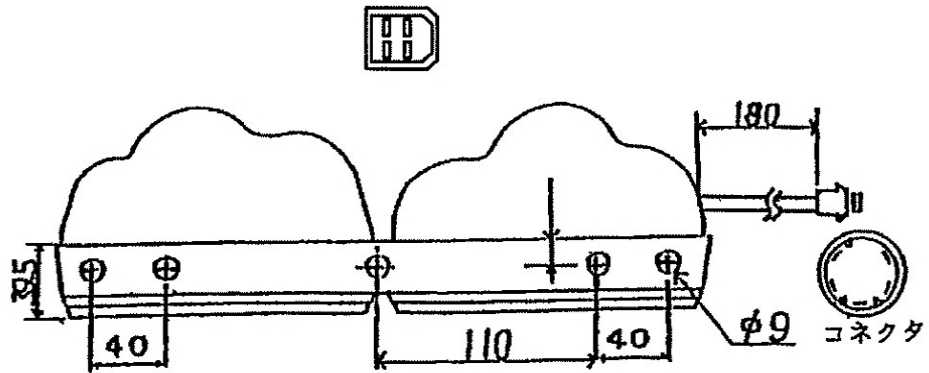


図41

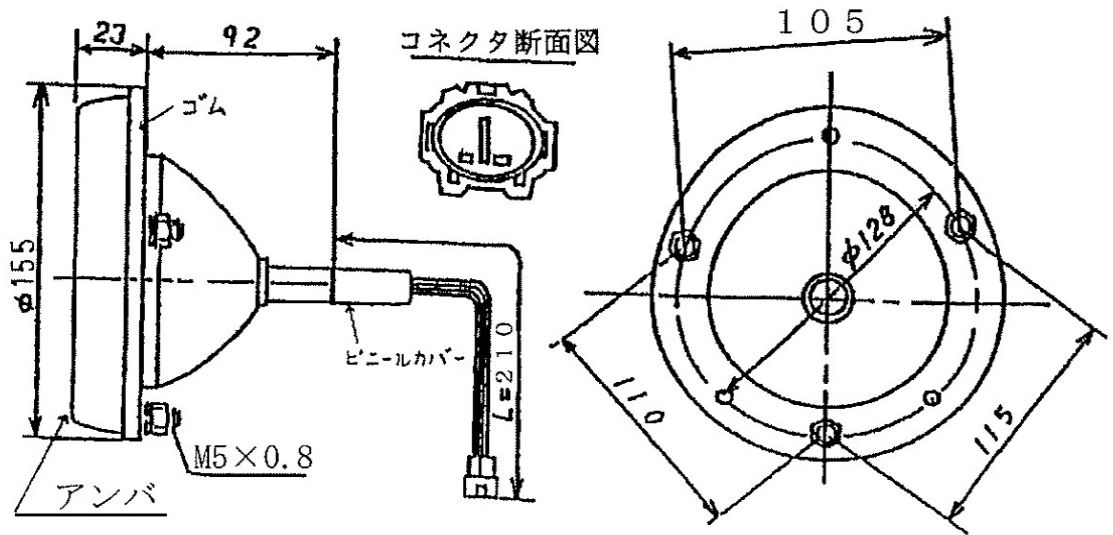


図42

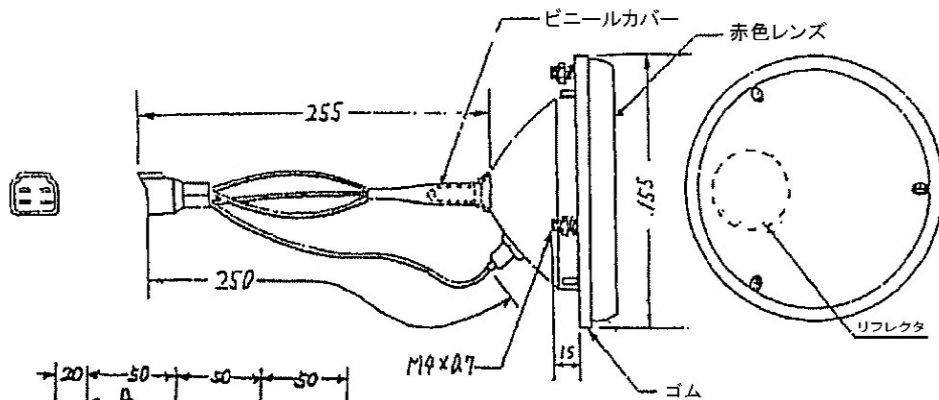


図43

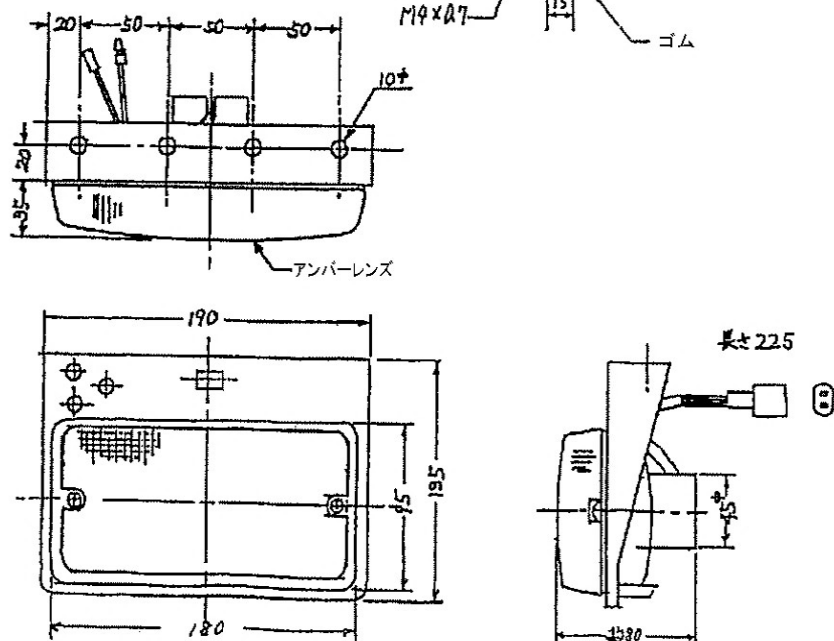


図44

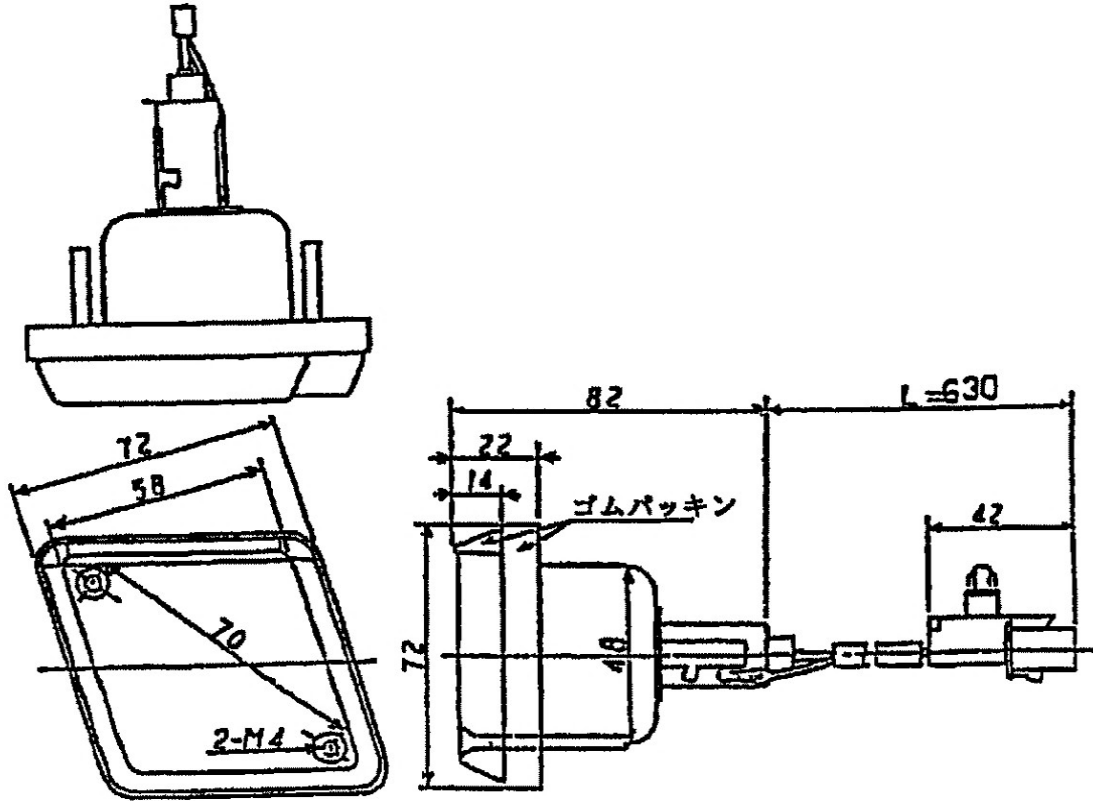


図45

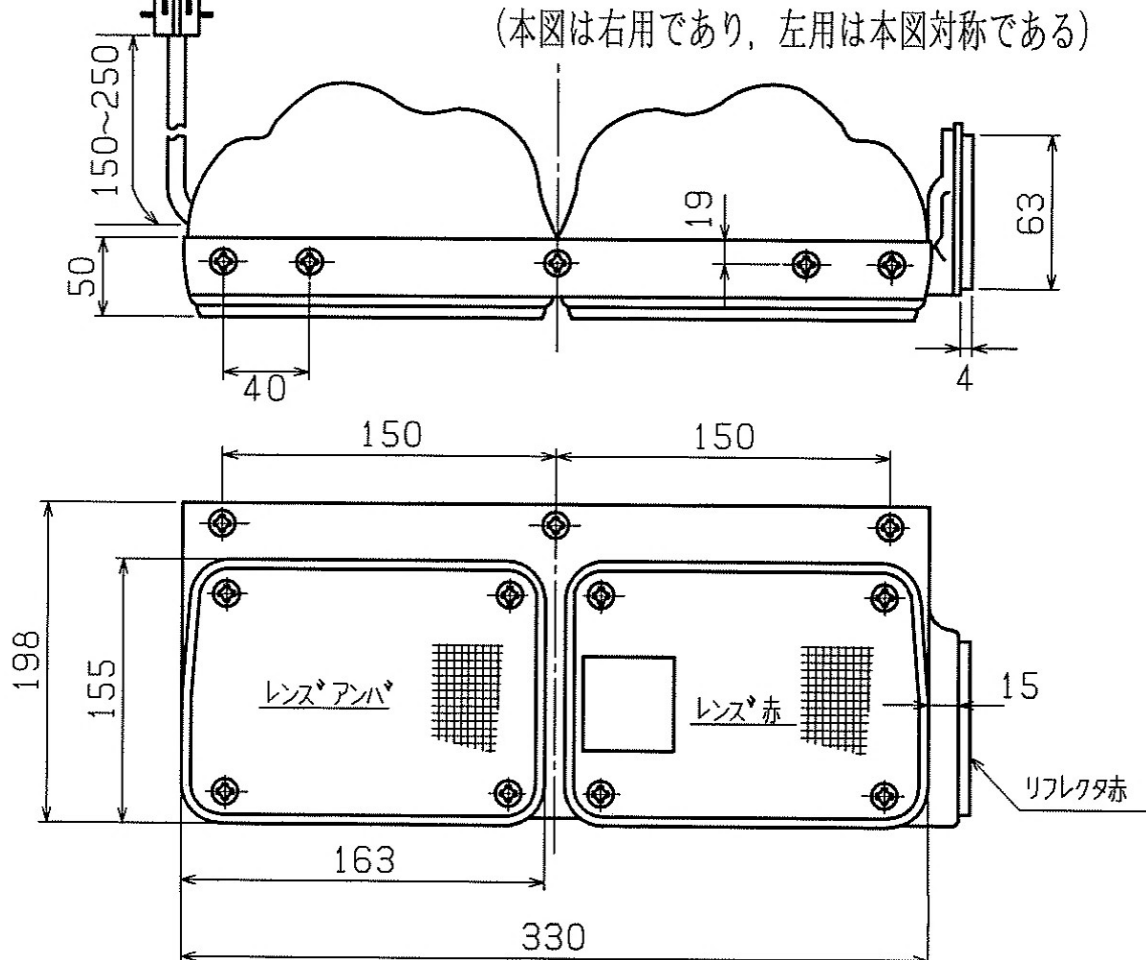


図5-テールライト他 (続き)

規格番号: 0713W

単位: mm

図46

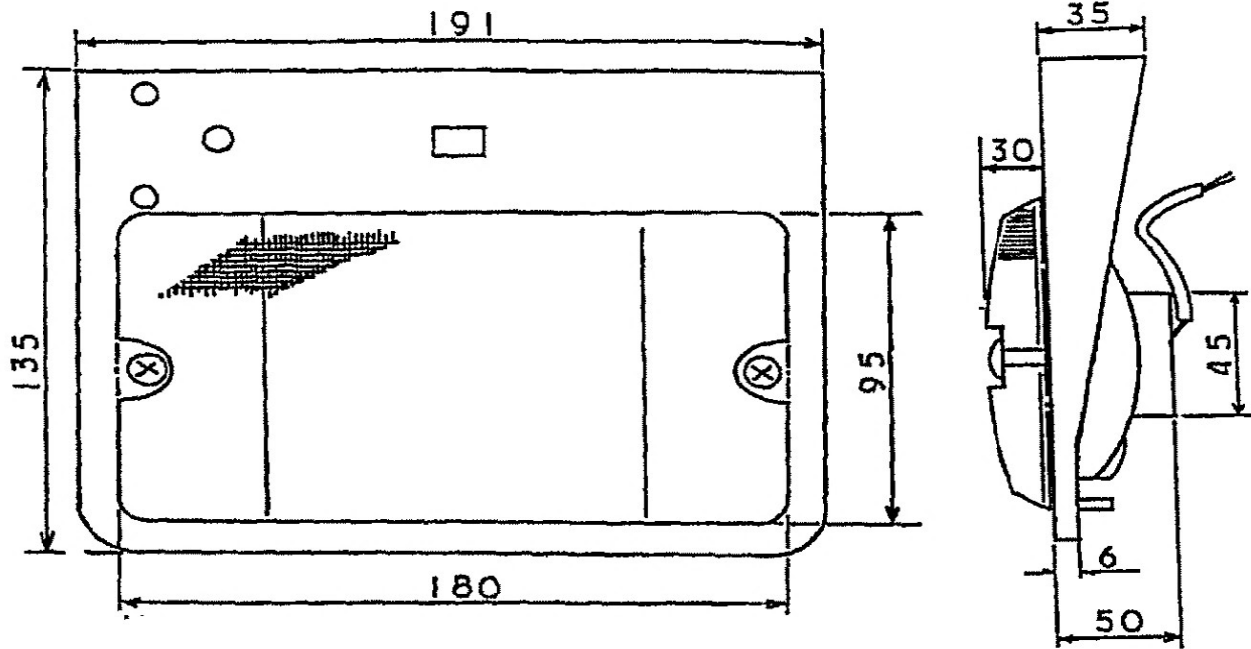


図47

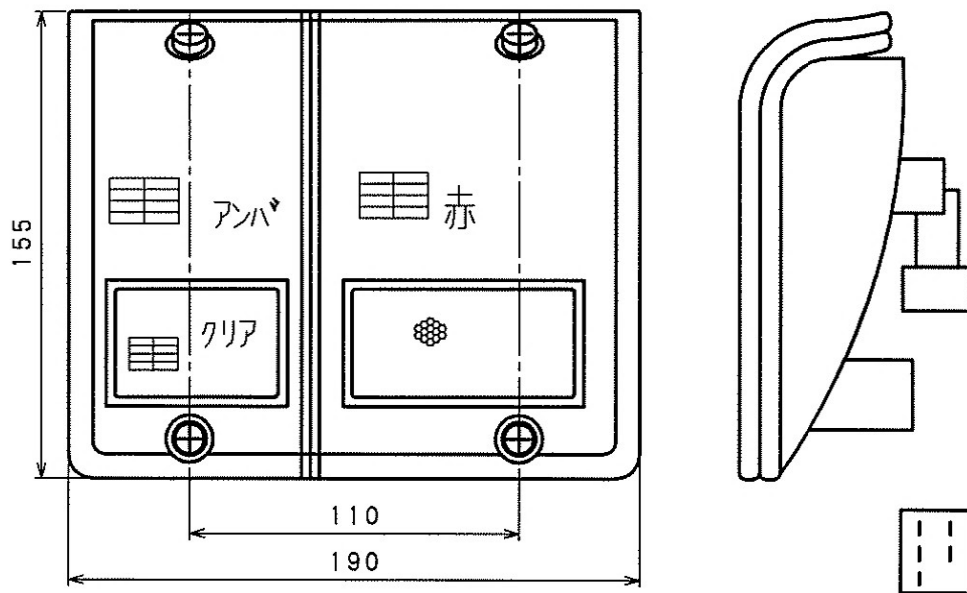


図48

削除

注:図49、図50については、平成28年度の改正において削除

注:図51については、令和6年度の改正において削除

注:図52については、平成30年度の改正において削除

注: 図53については、平成30年度の改正において削除

図54

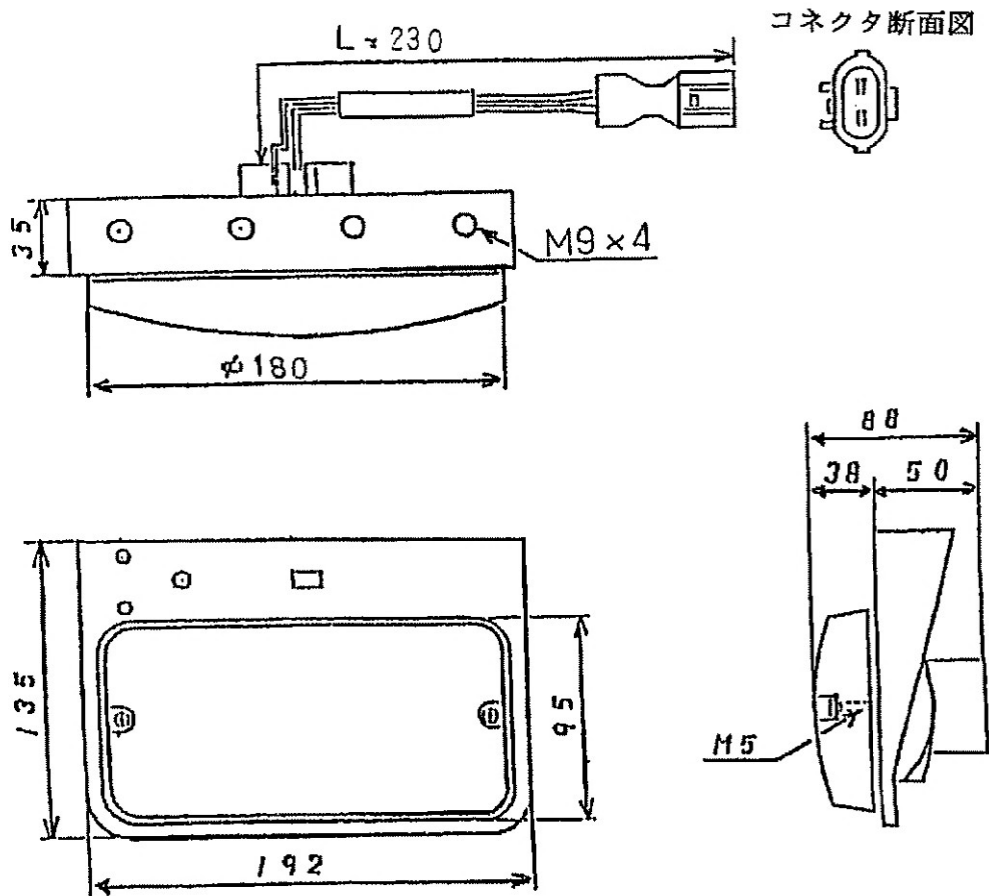
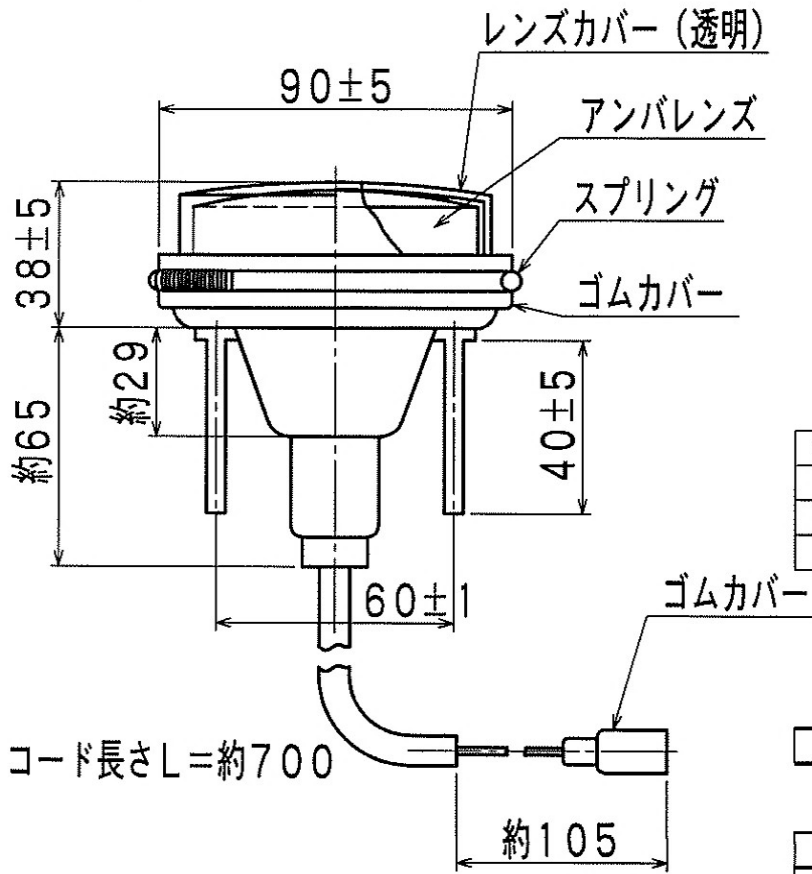


図55



付属品

番号	品名	数量
1	六角ナット	4
2	ばね座金	2
3	歯付座金	2

六角ナット規格	ねじ部			二面幅	頭部高さ	強度区分	表面処理
六角ナット2種	M5×0.8			8.0	4.0	4T	Z
座金規格	呼び	内径	外径	厚さ	材料		表面処理
ばね座金	5	5.1	9.2	1.3	SWRH57~77		Z
歯付座金	5	5.3	15	0.63	SK5M~7M		Z

図56

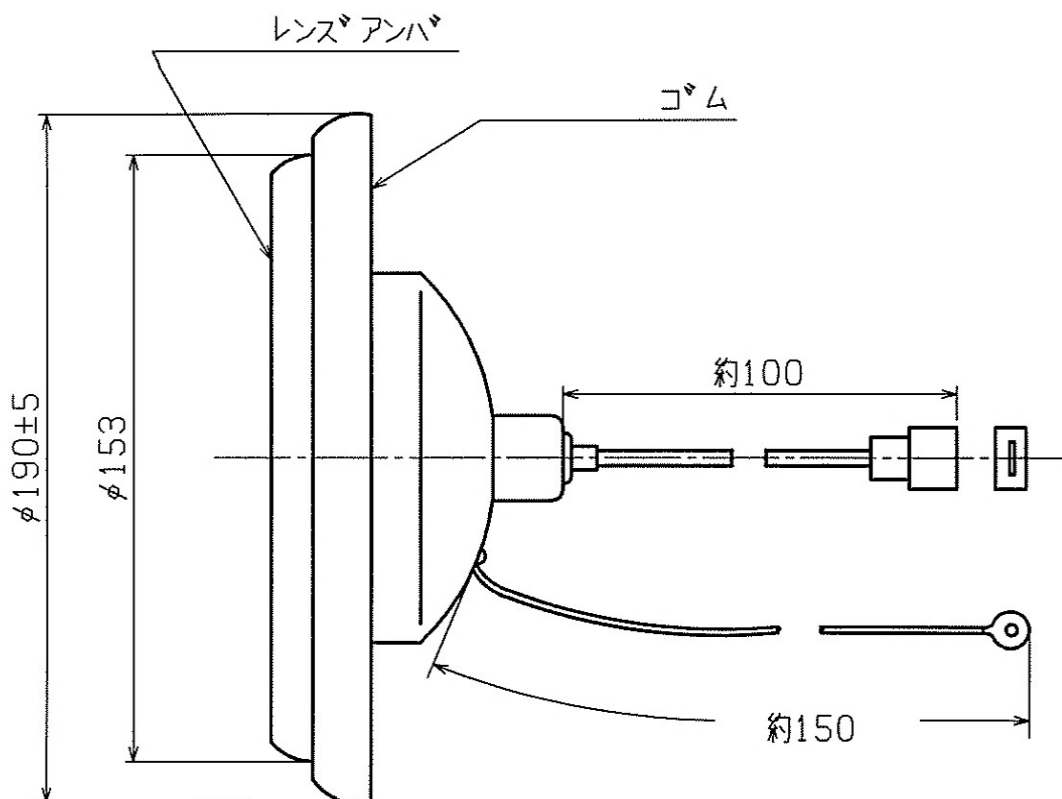
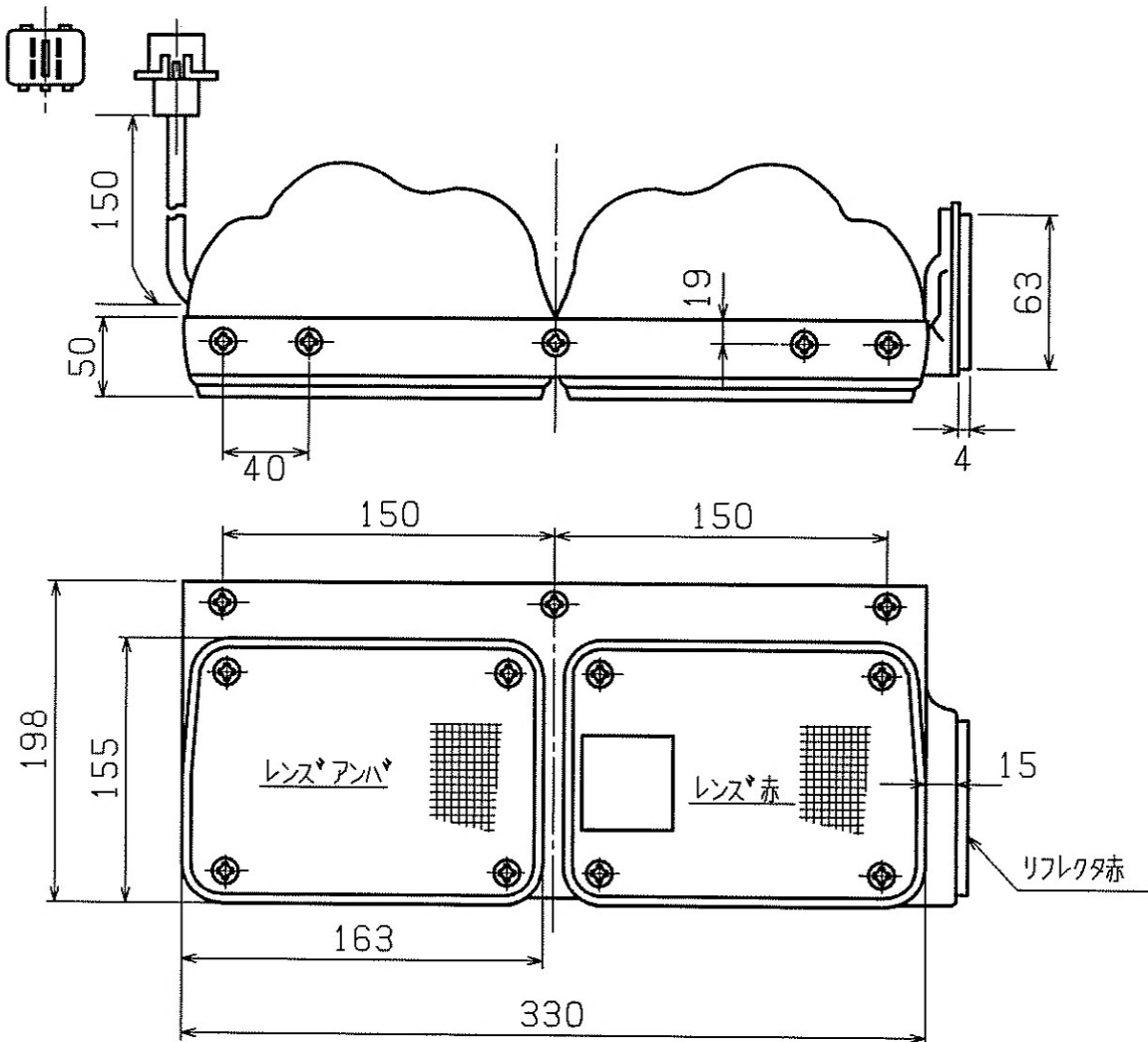


図57



(本図は右用であり、左用は本図対称である)



図5 テールライト他 (続き)

規格番号: 0713W

単位: mm

図58

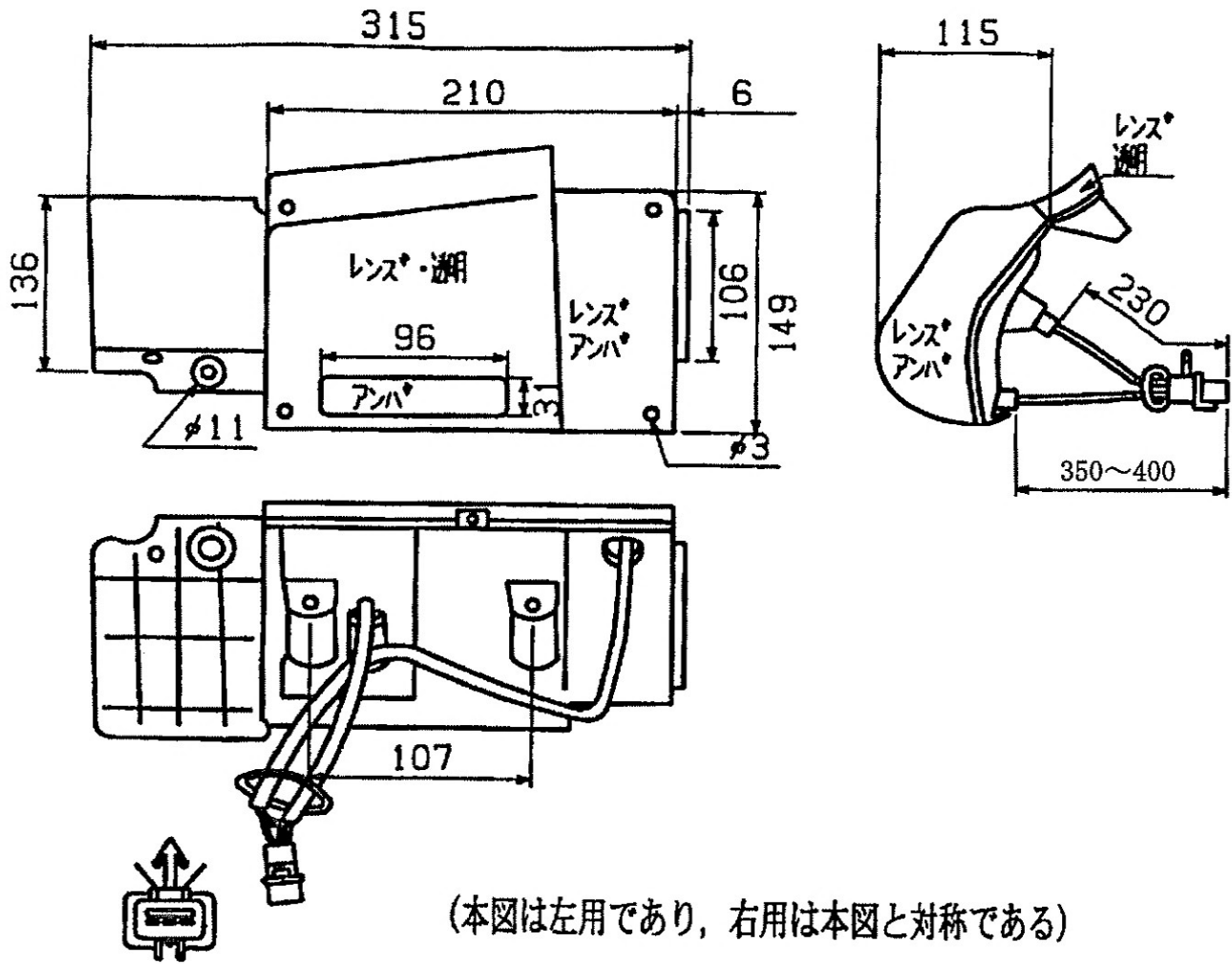


図59

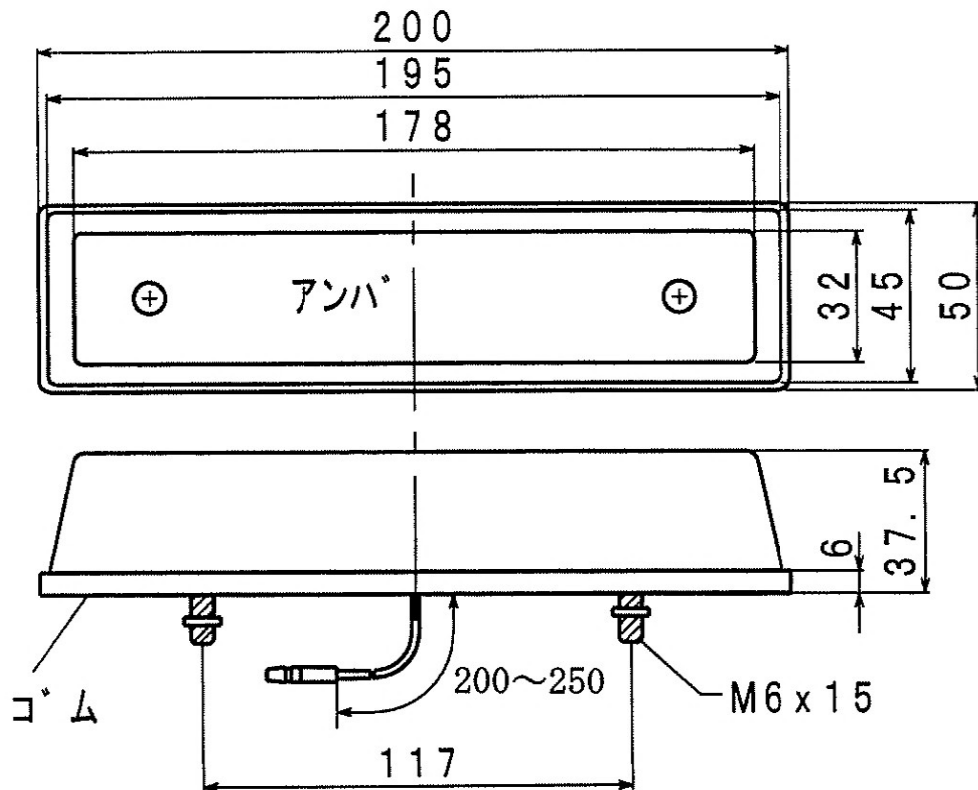


図5-テールライト他 (続き)

規格番号: 0713W

単位: mm

図60

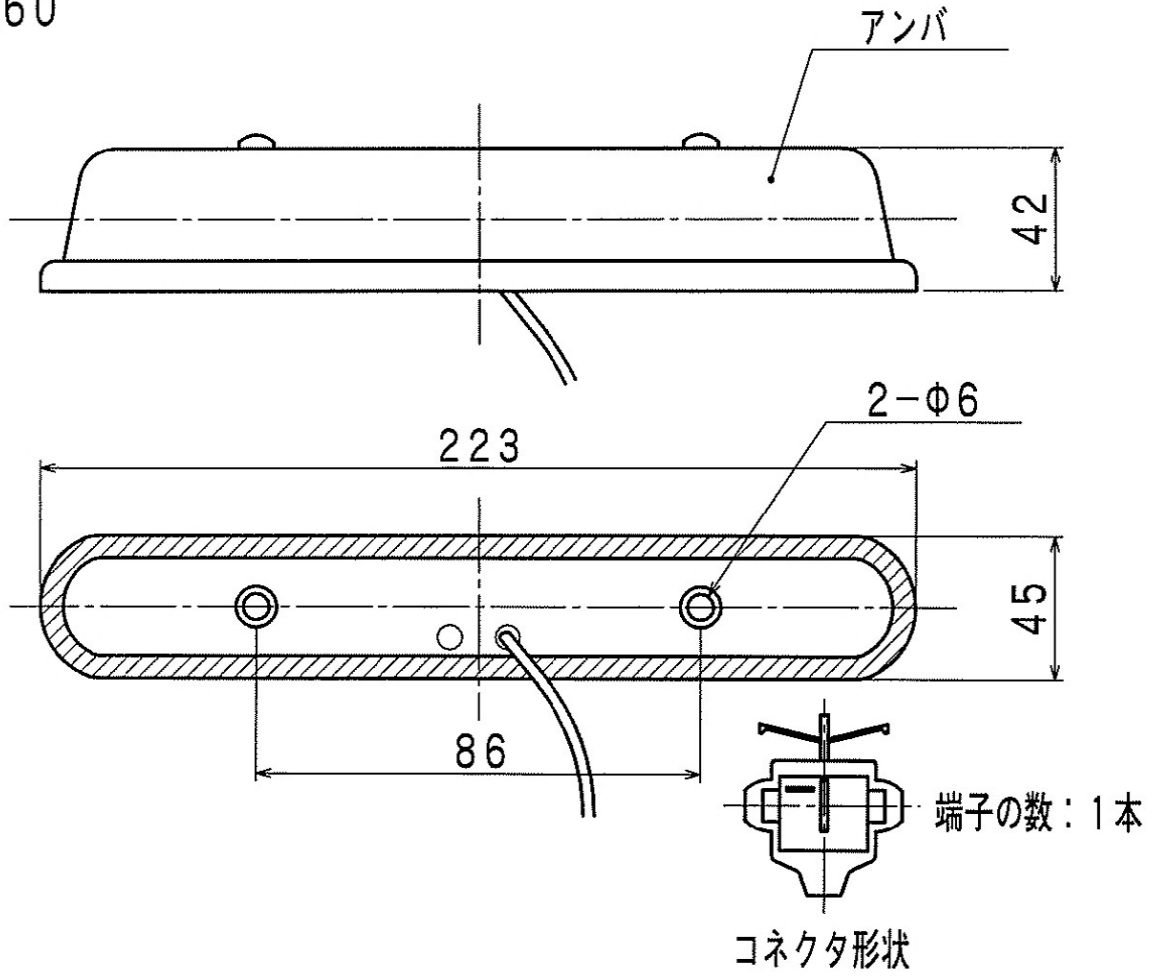


図5-テールライト他 (続き)

規格番号: 0713W

単位: mm

図61

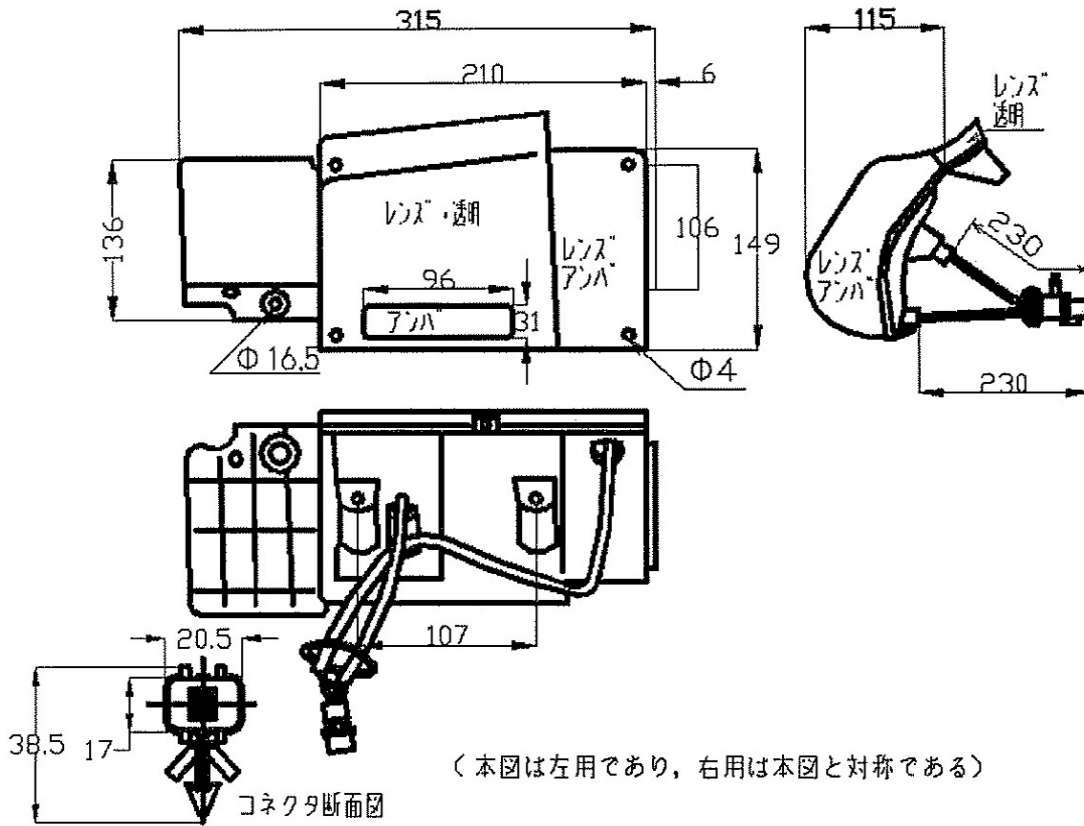


図62

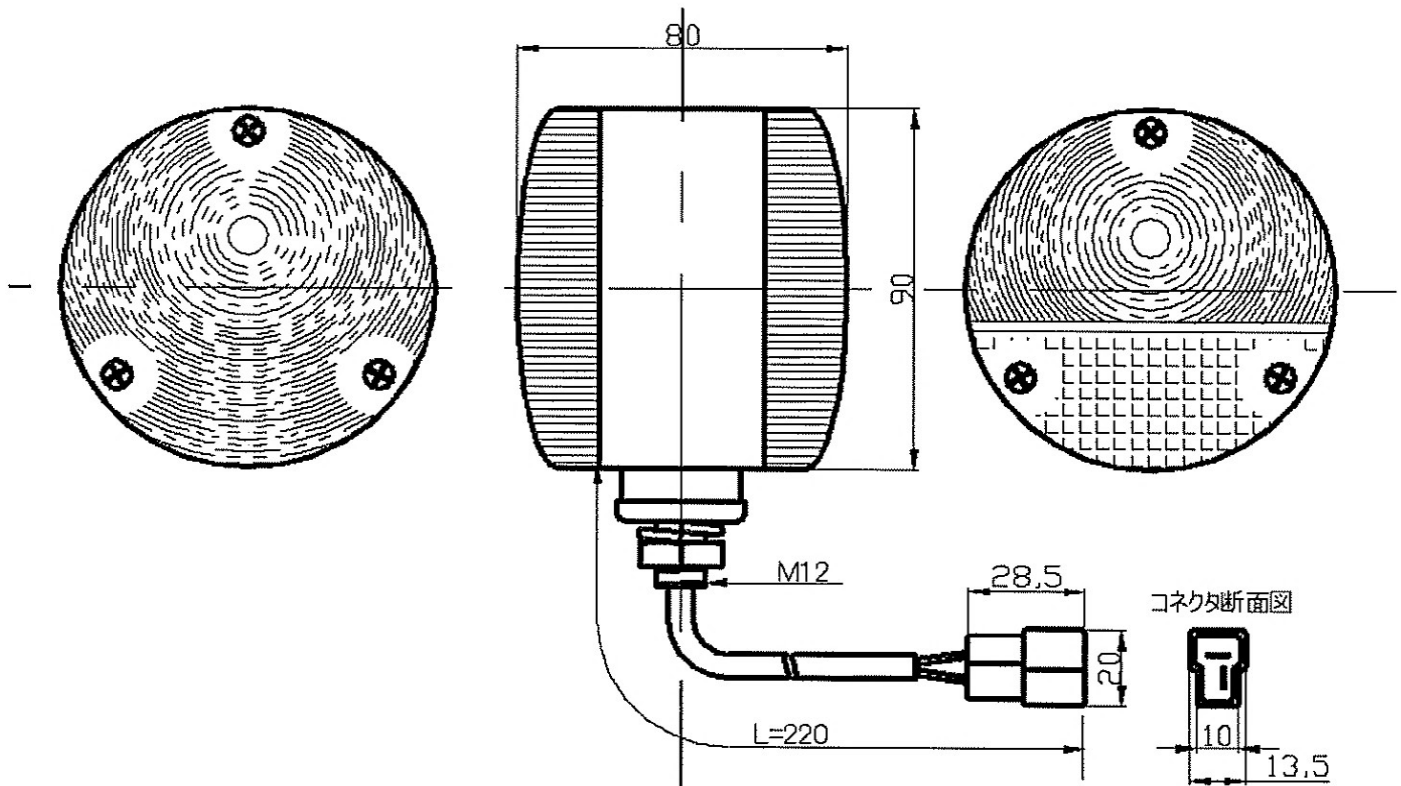


図63

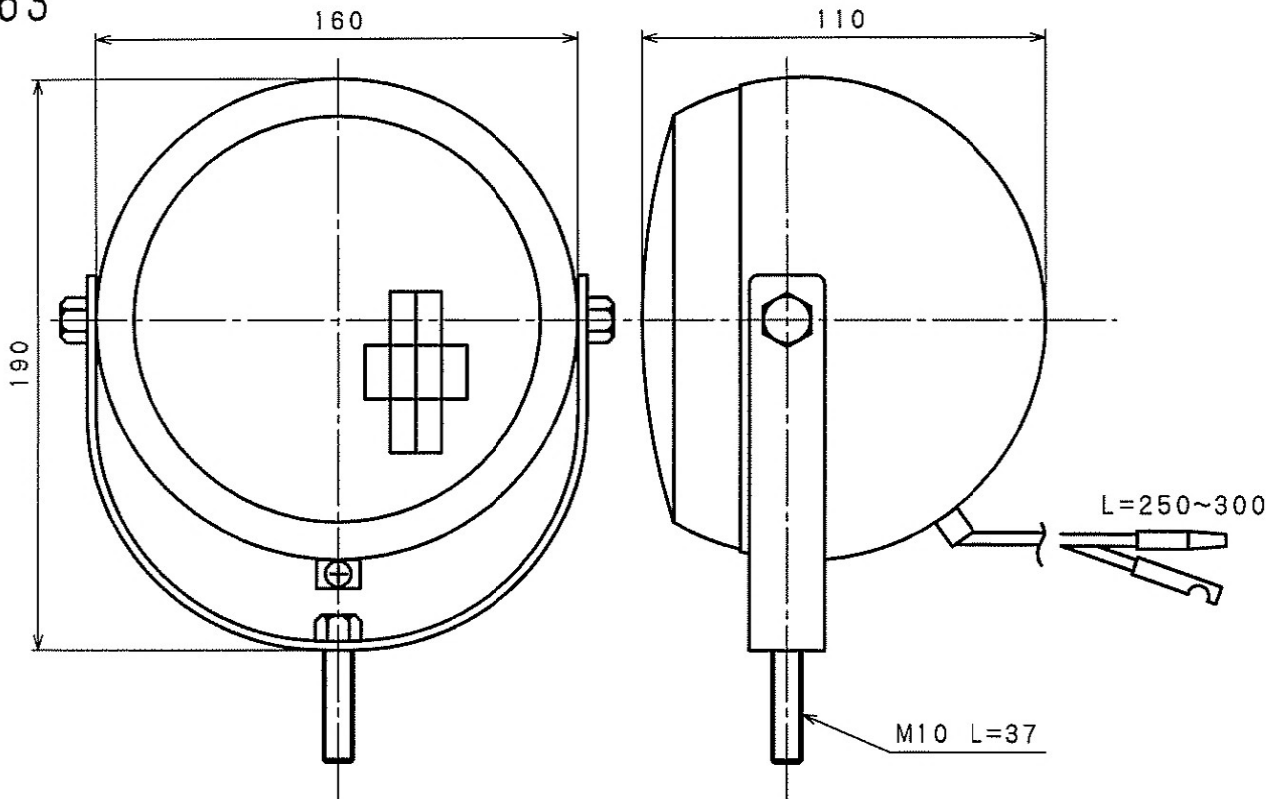


図64

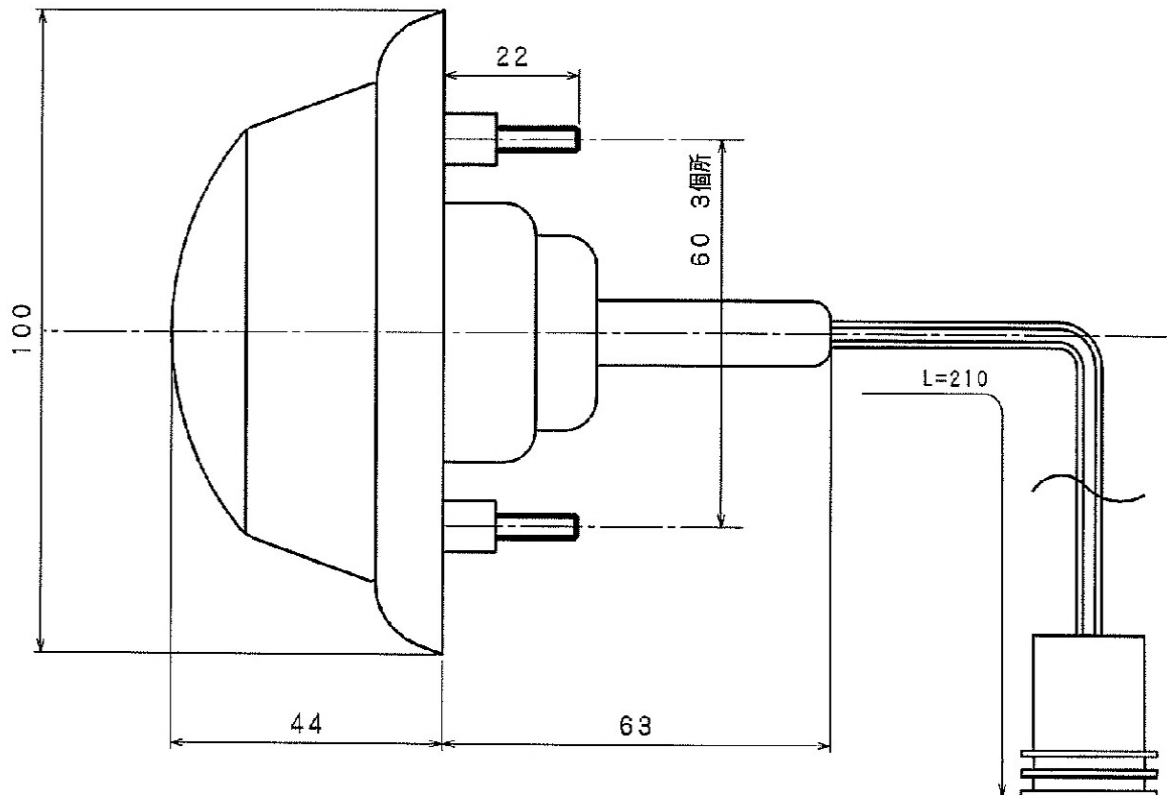


図65

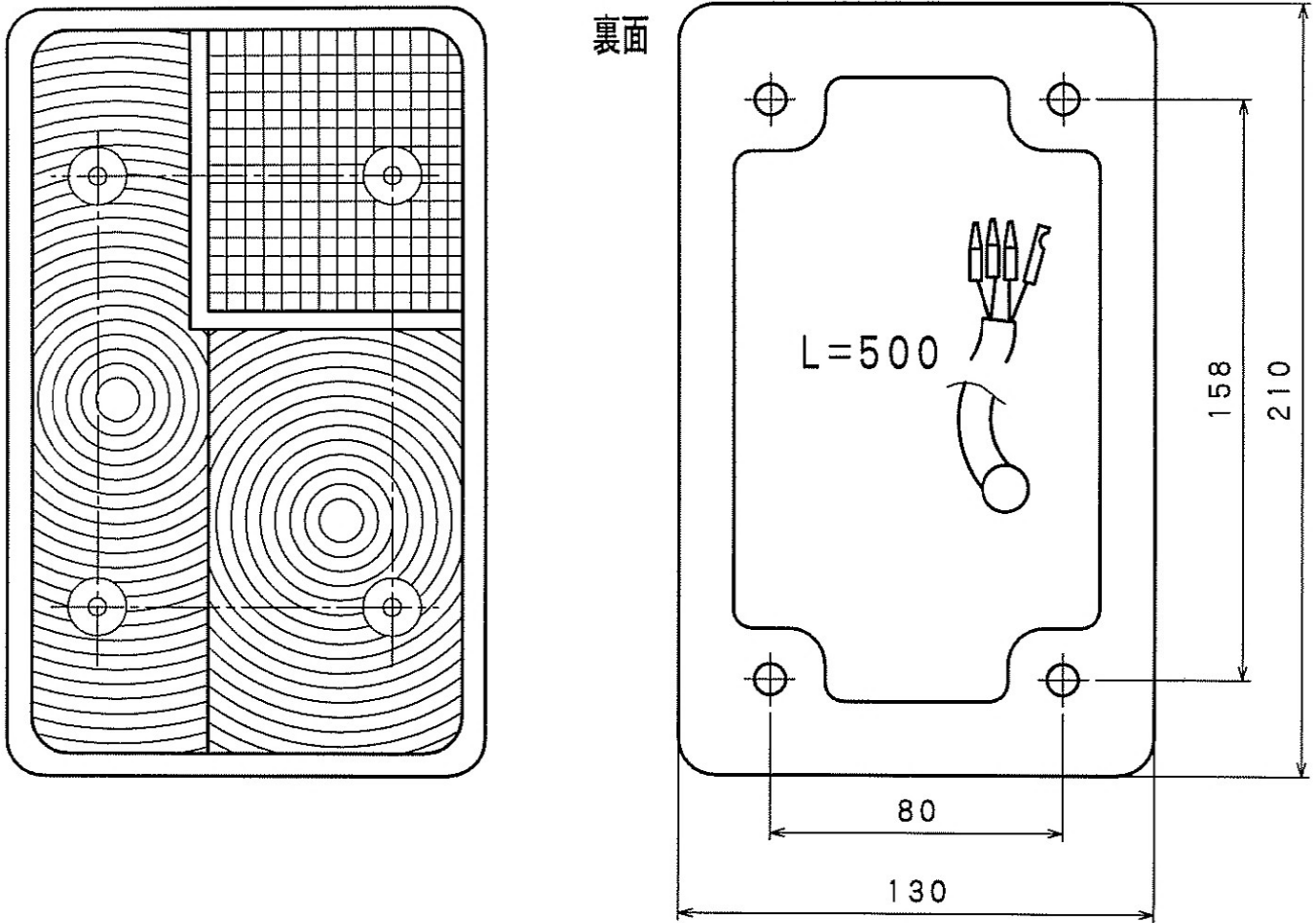


図66

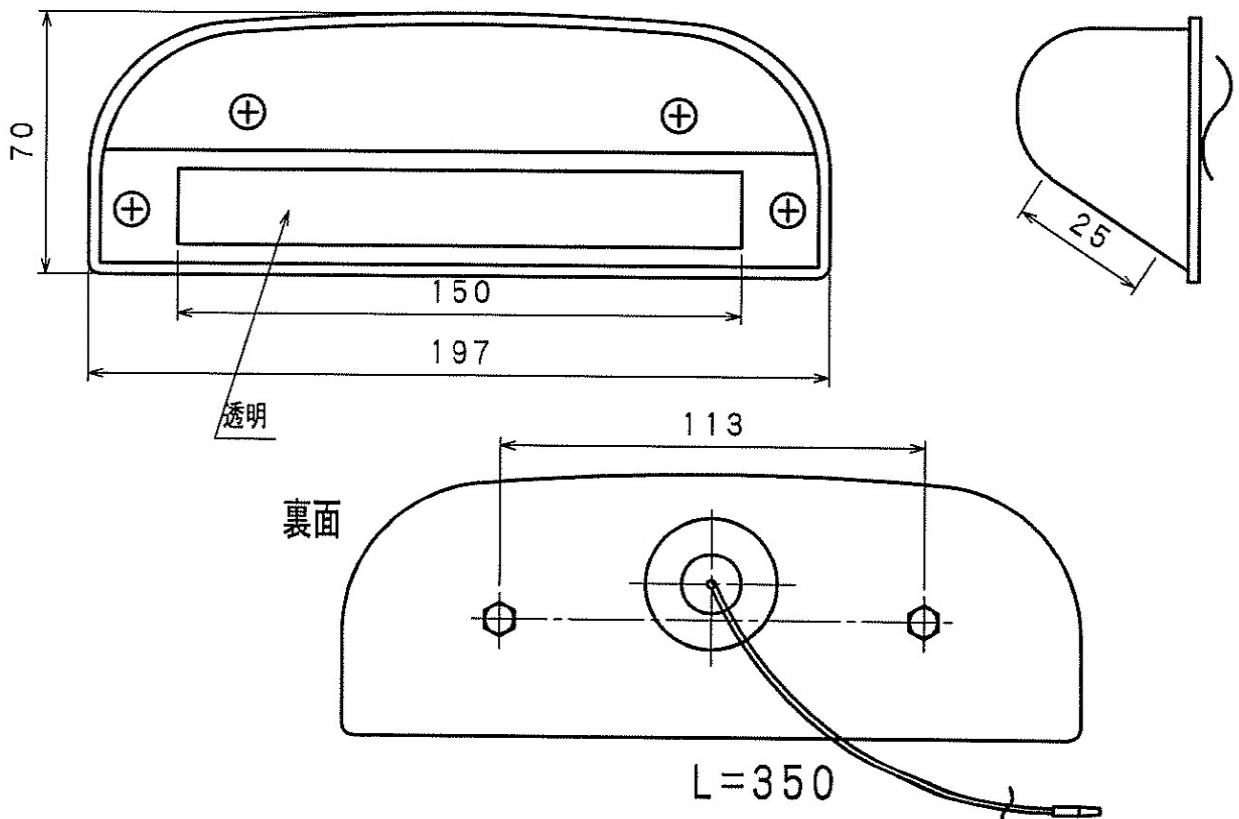


図5-テールライト他 (続き)

規格番号: 0713W

単位: mm

図67

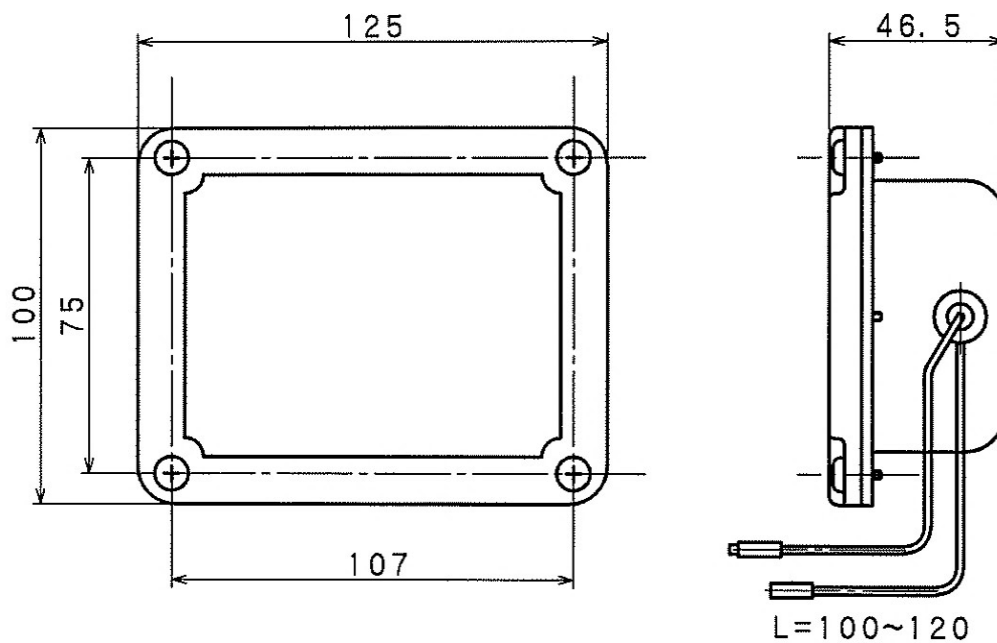


図68

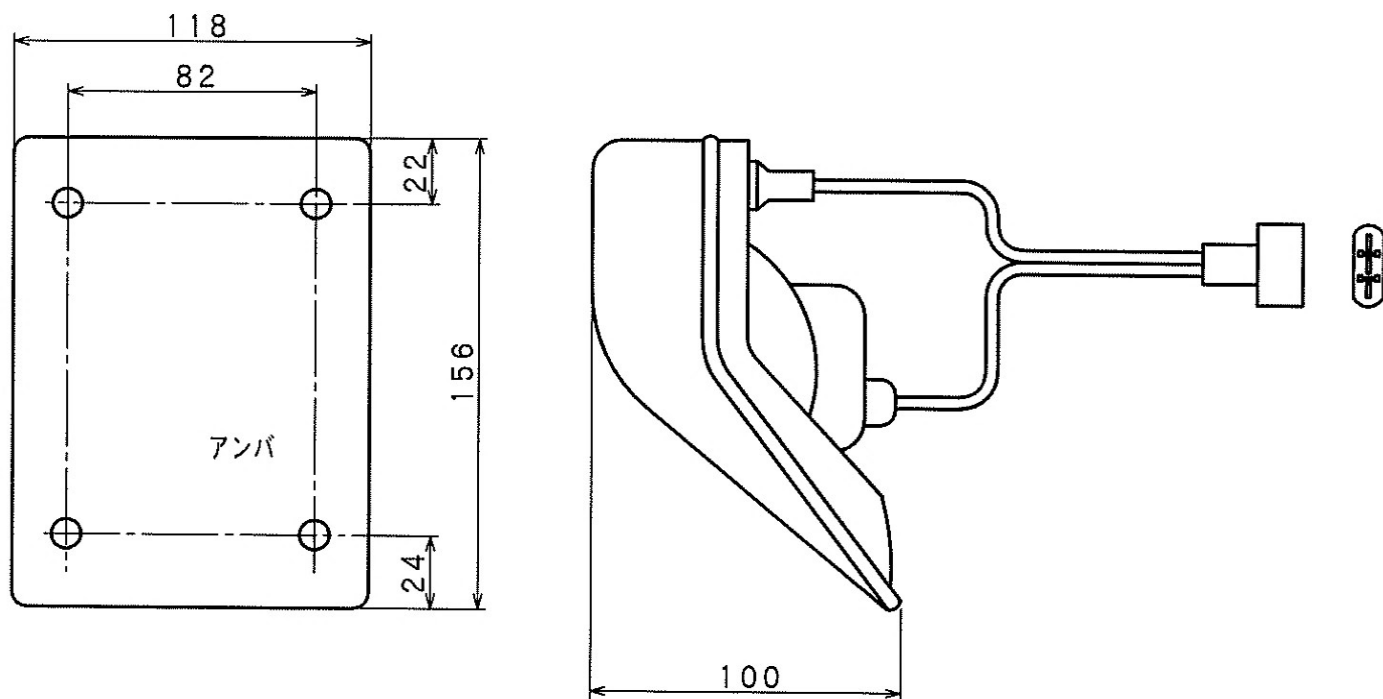


図5-テールライト他 (続き)

規格番号: 0713W

単位: mm

図69

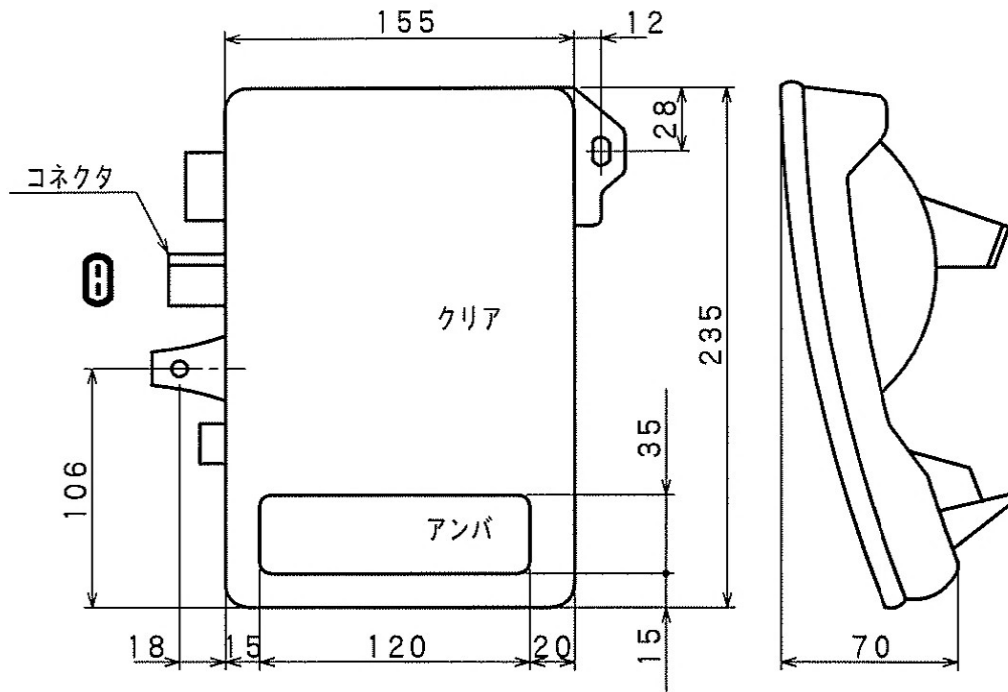


図70

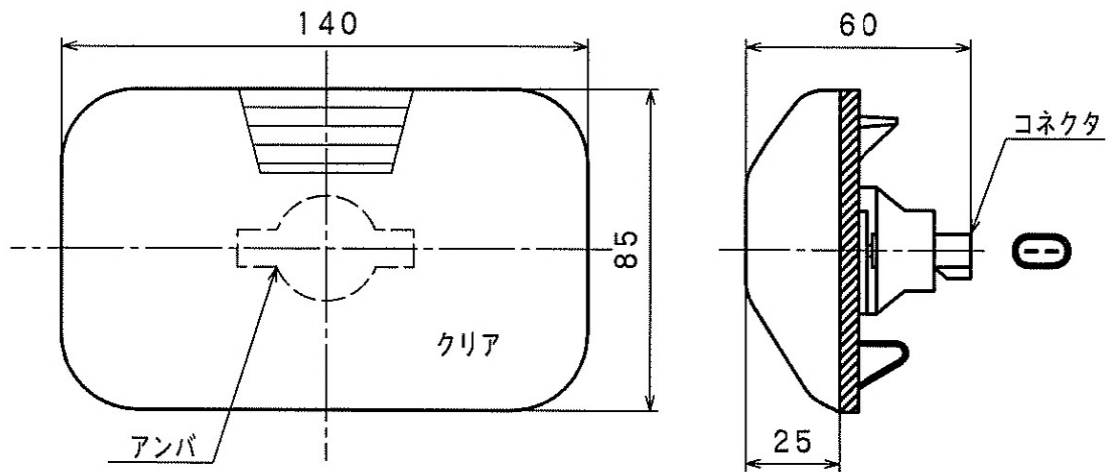


図6-ライセンスライト

規格番号：0713W

単位：mm

注：図1については、  
平成28年度の改正に  
おいて削除

図2

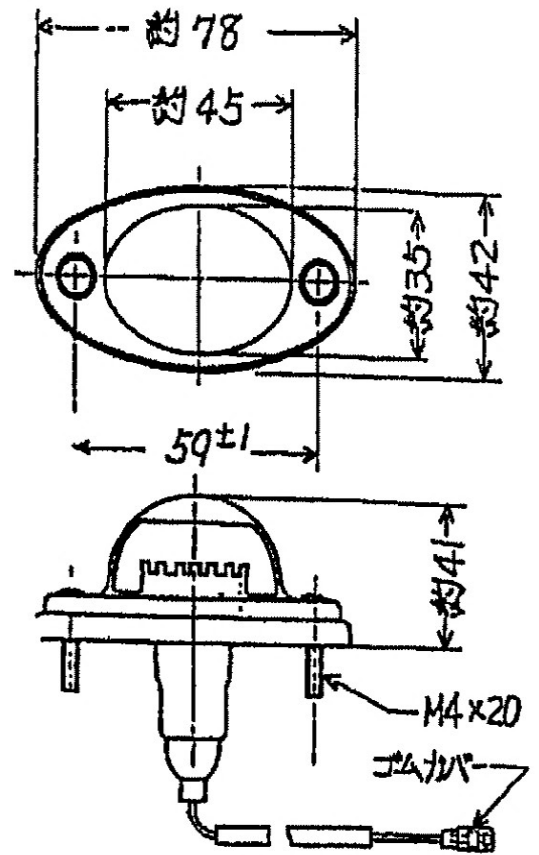


図3

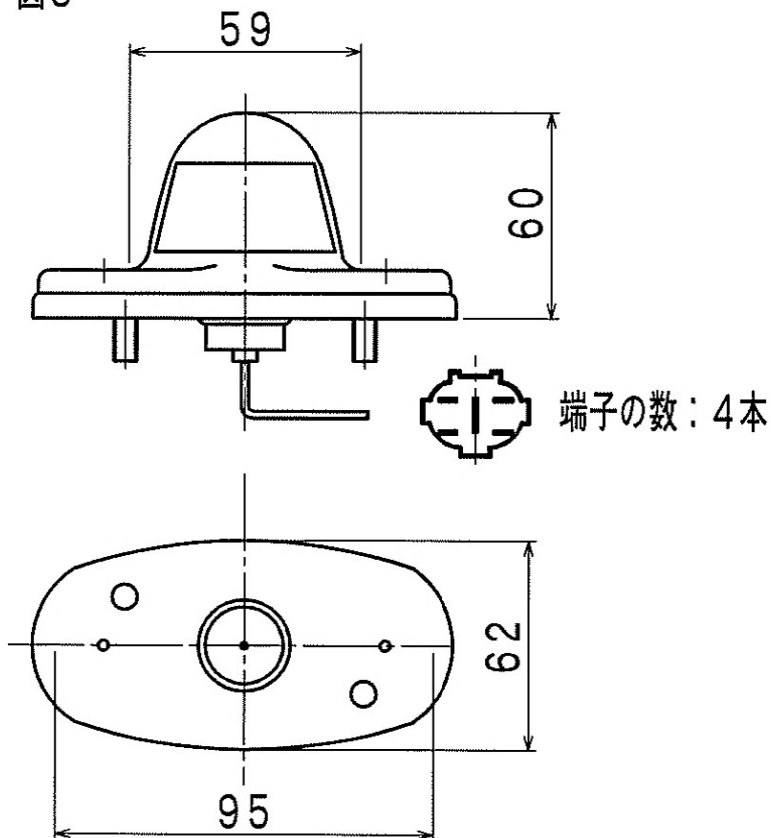


図4

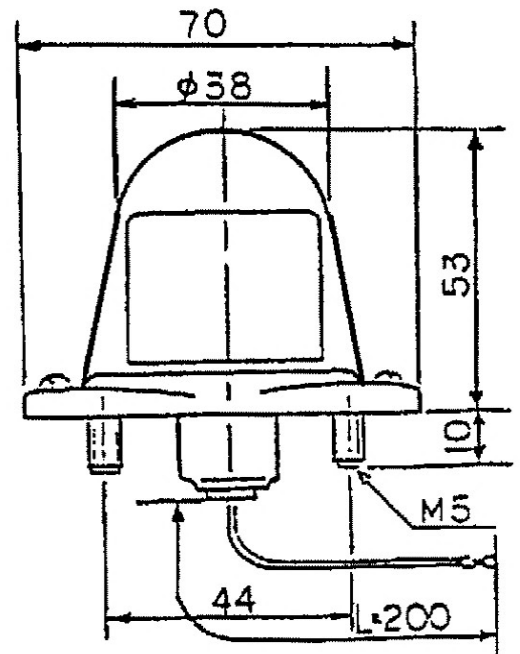
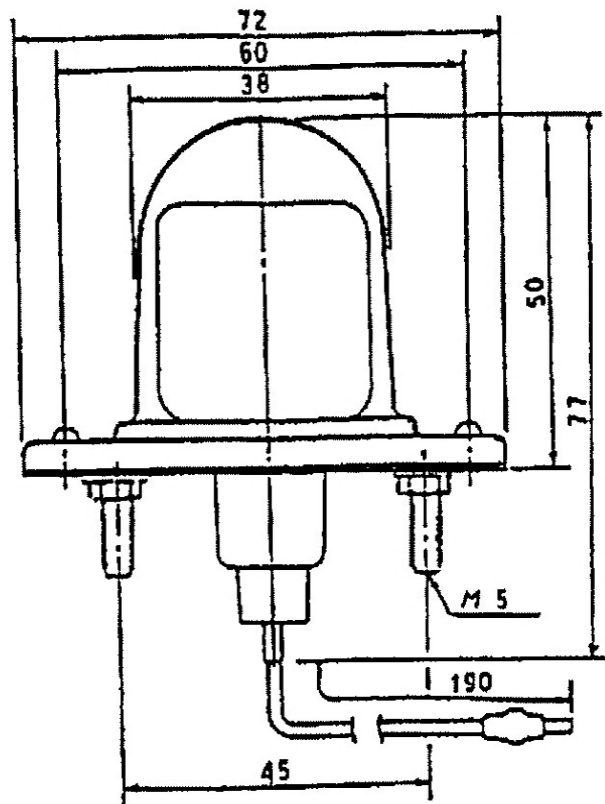




図6



注 : 図5については、平成  
29年度の改正において  
削除

図7

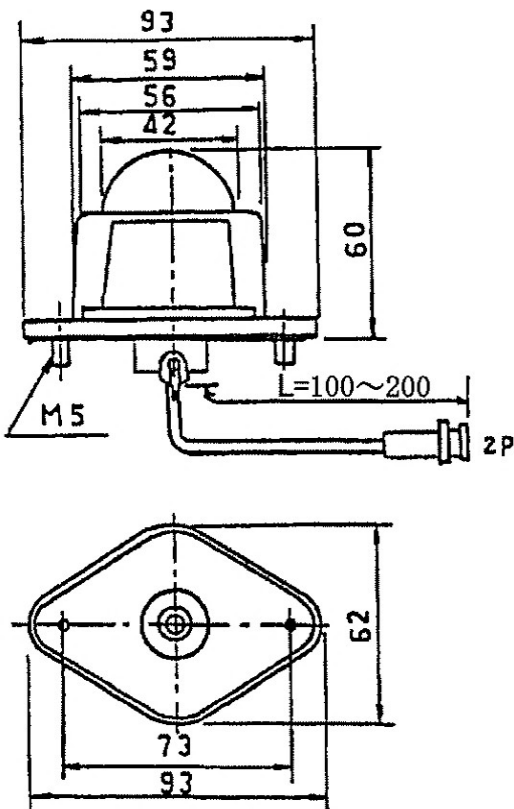


図8

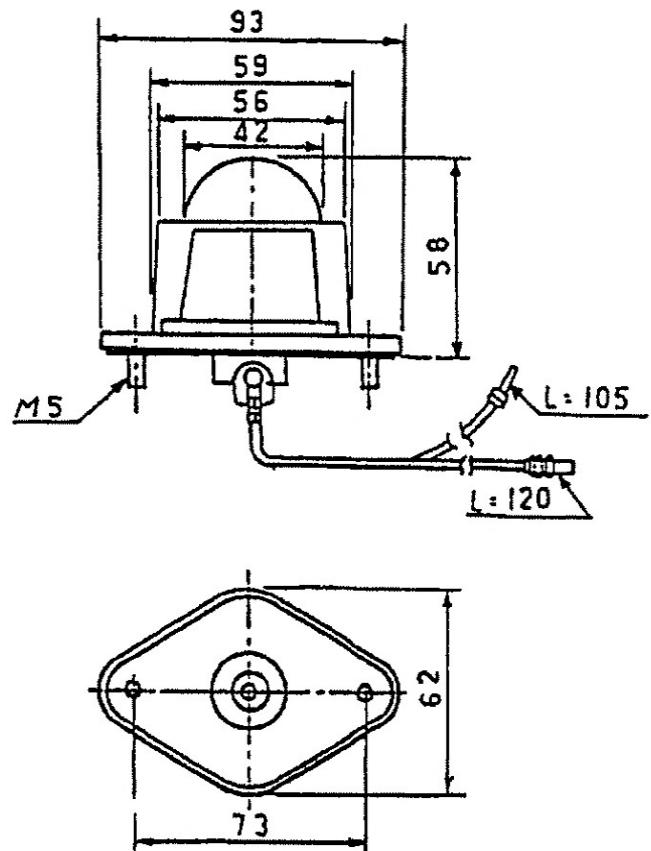


図6-ライセンスライト (続き)

規格番号: 0713W

単位: mm

図9

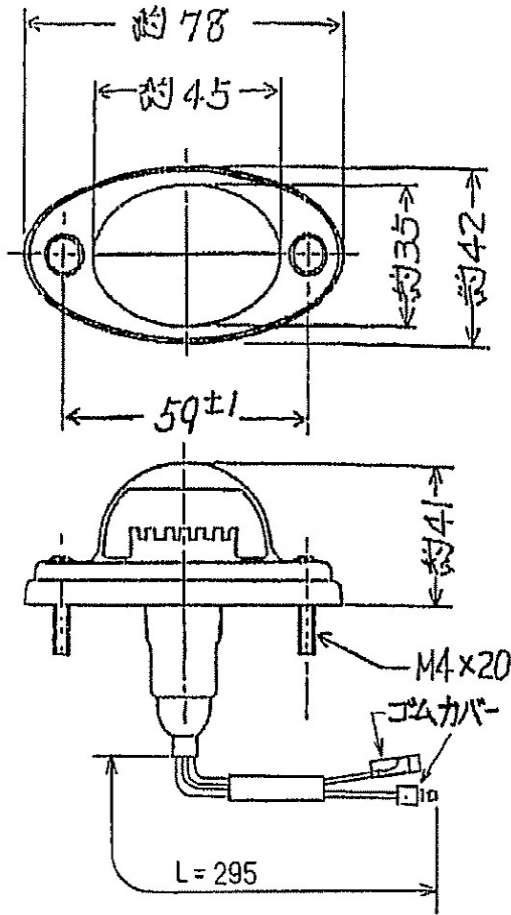


図10

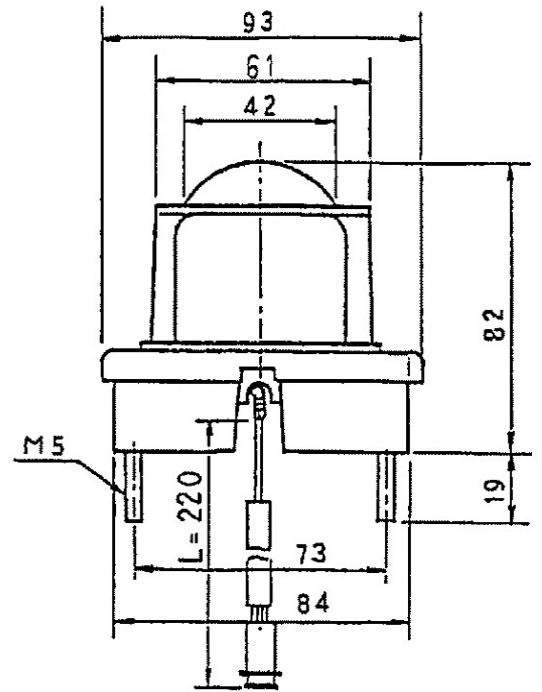


図11

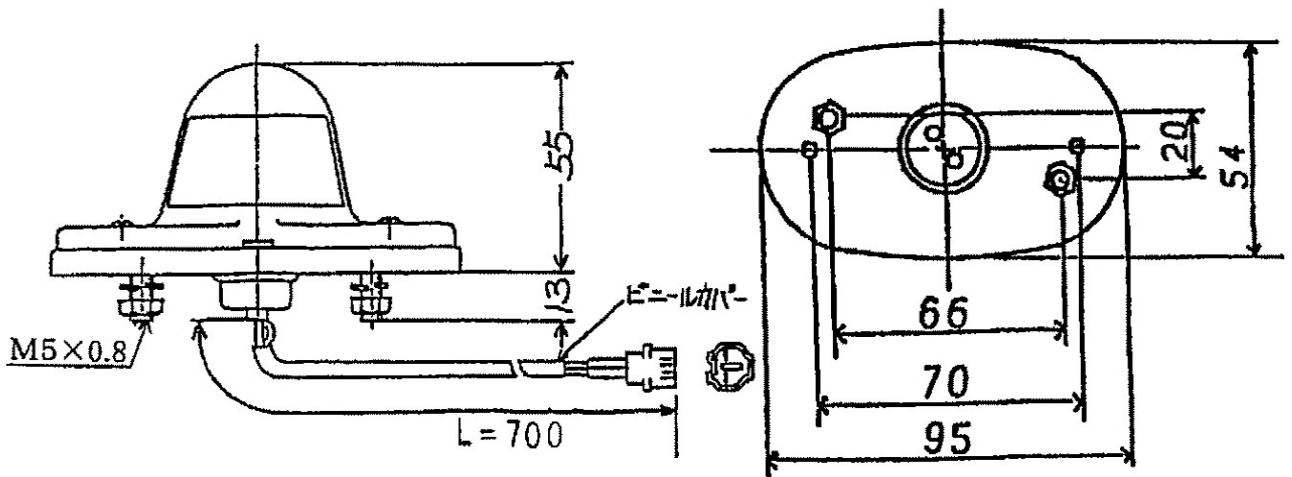


図12

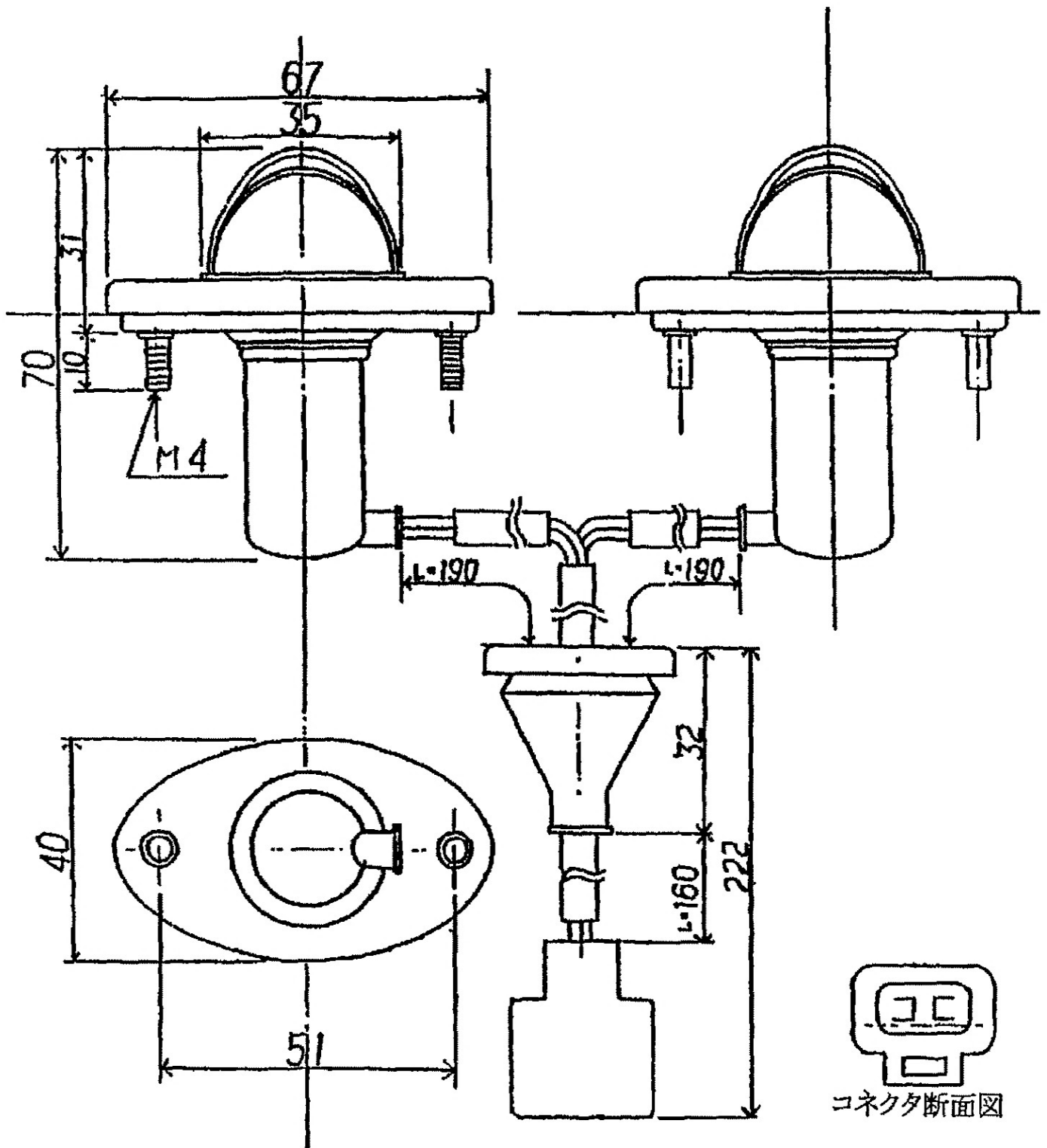
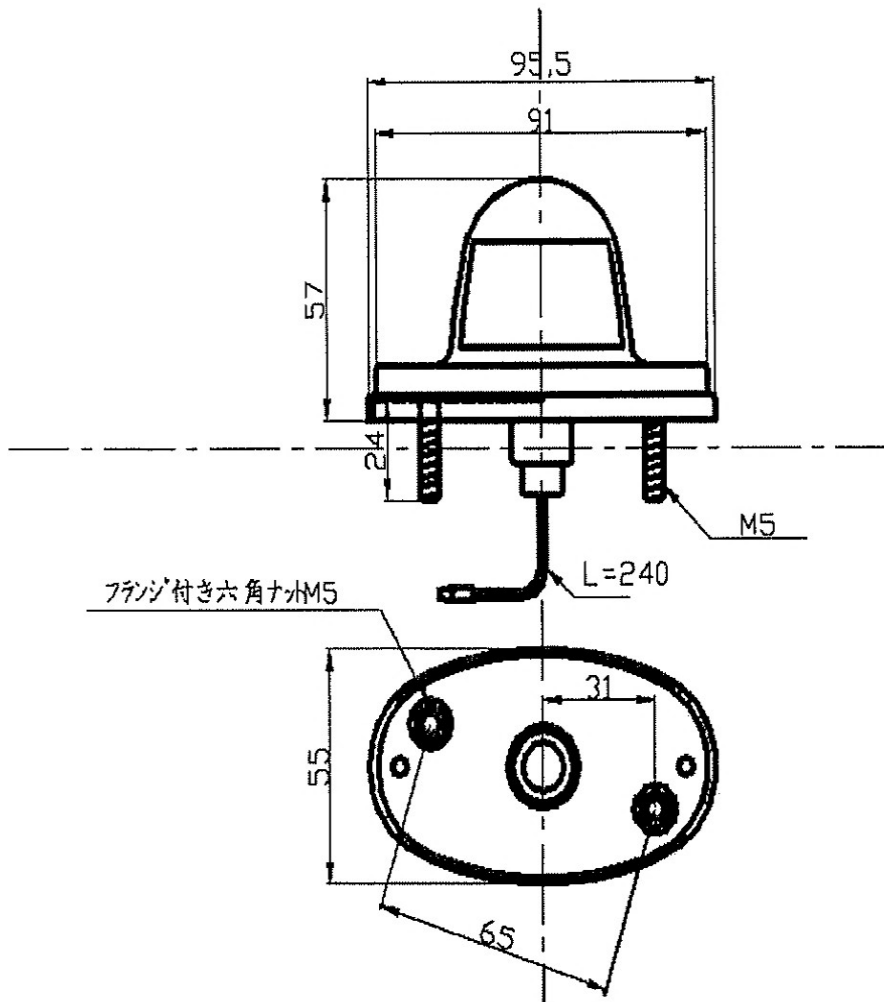


図6 ライセンスライト (続き) 規格番号: 0713W

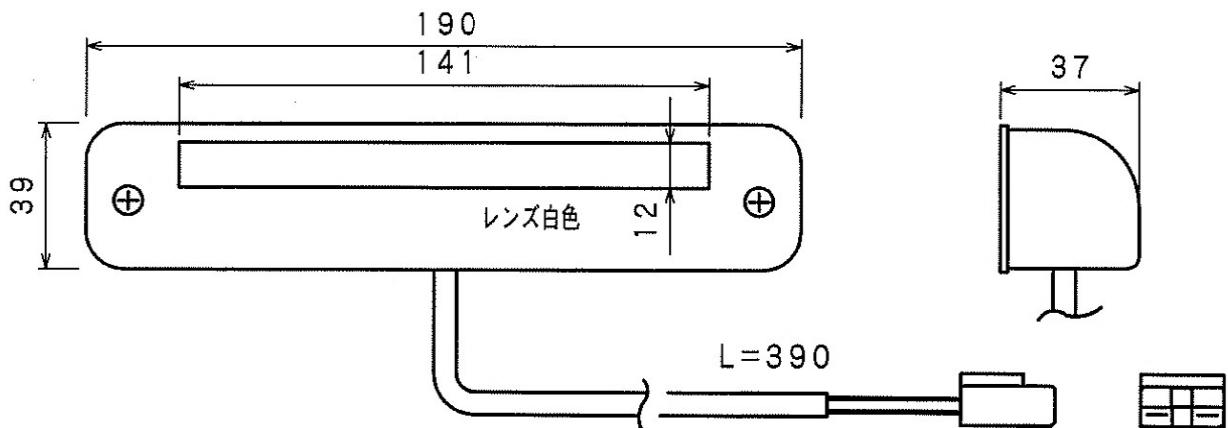
単位: mm

図13



注: 図14については、平成28年度の改正において削除

図15



注：図1については、平成29年度の改正において削除

図2

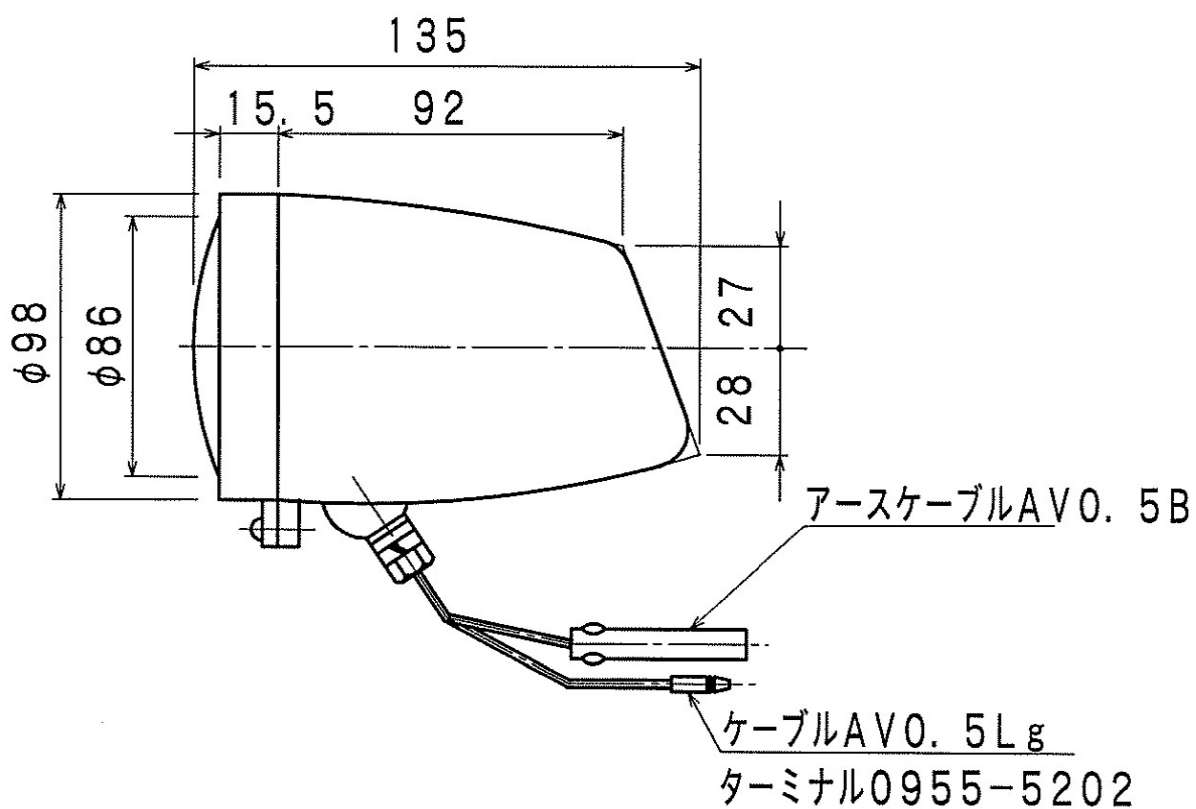


図7-速度表示灯(続き)

規格番号: 0713W

単位: mm

図3

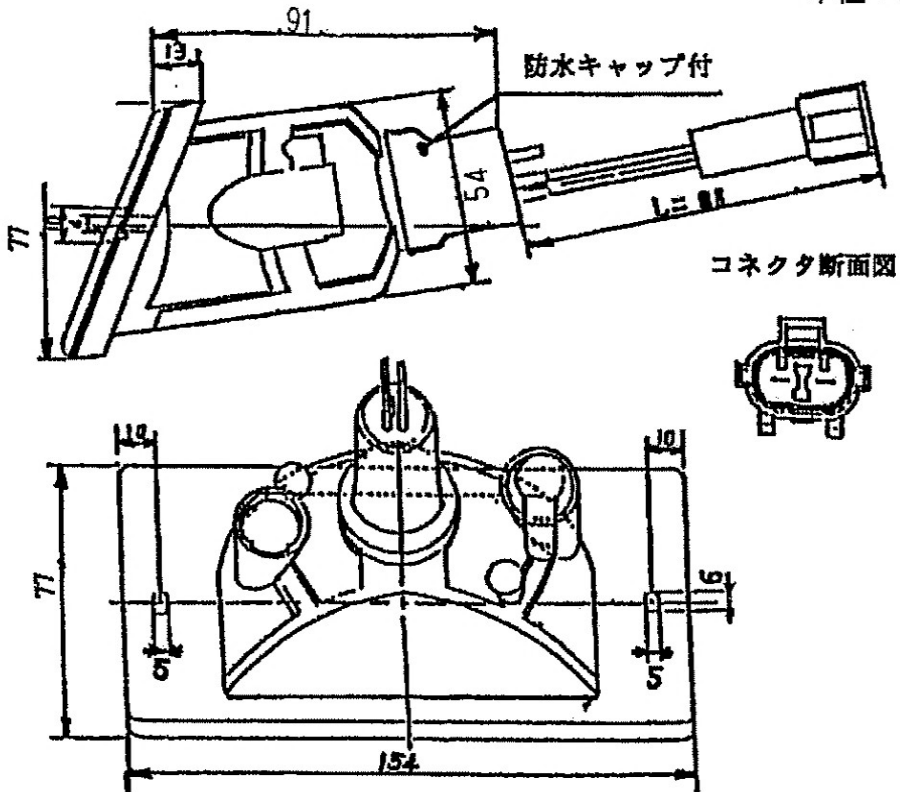


図4

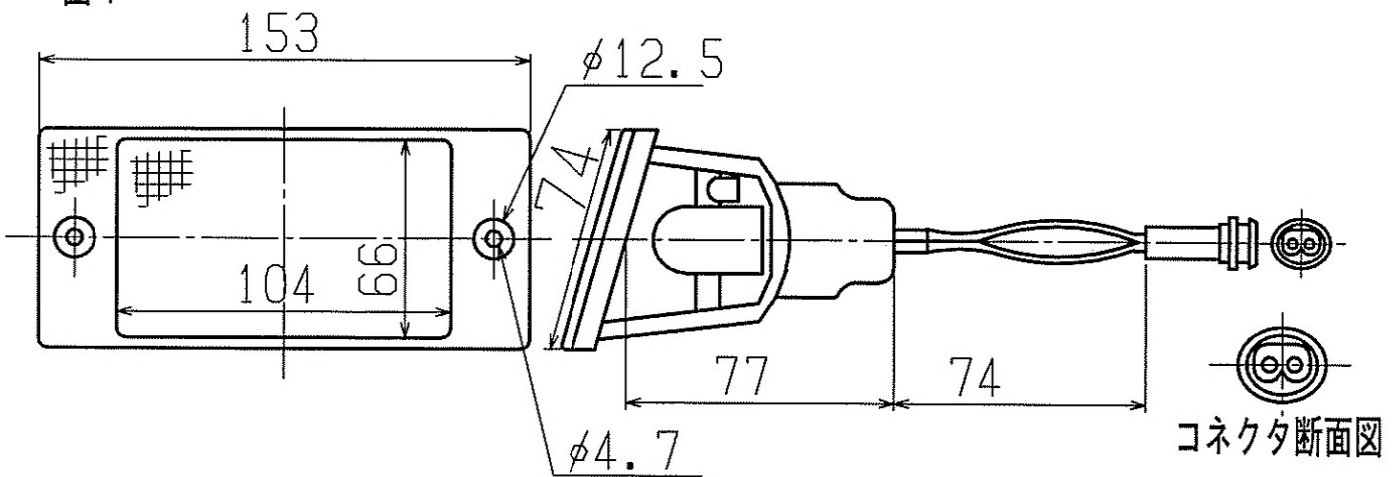


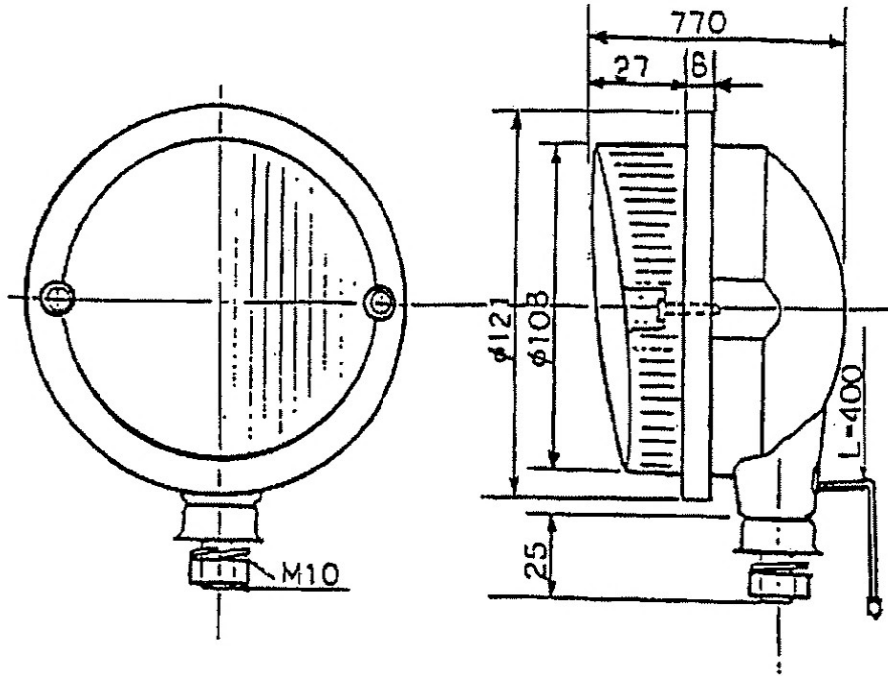
図5 削除

図8 フォグライト

規格番号：0713W

単位：mm

図1



注：図3については、平成27  
年度の改正において削除

図5

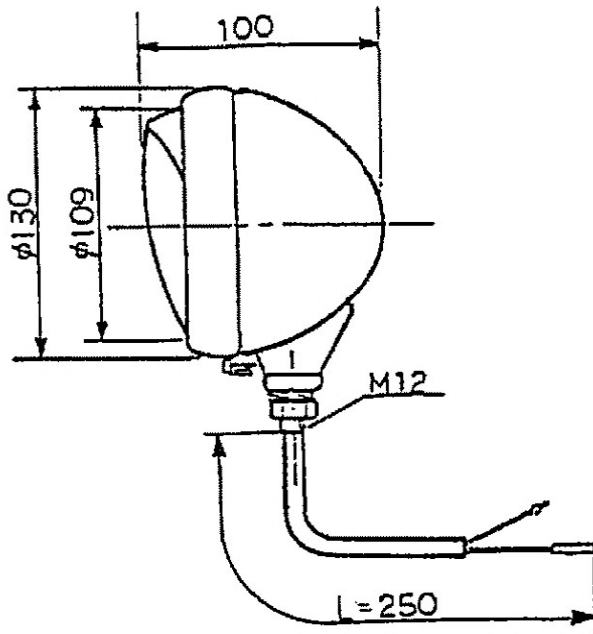


図7

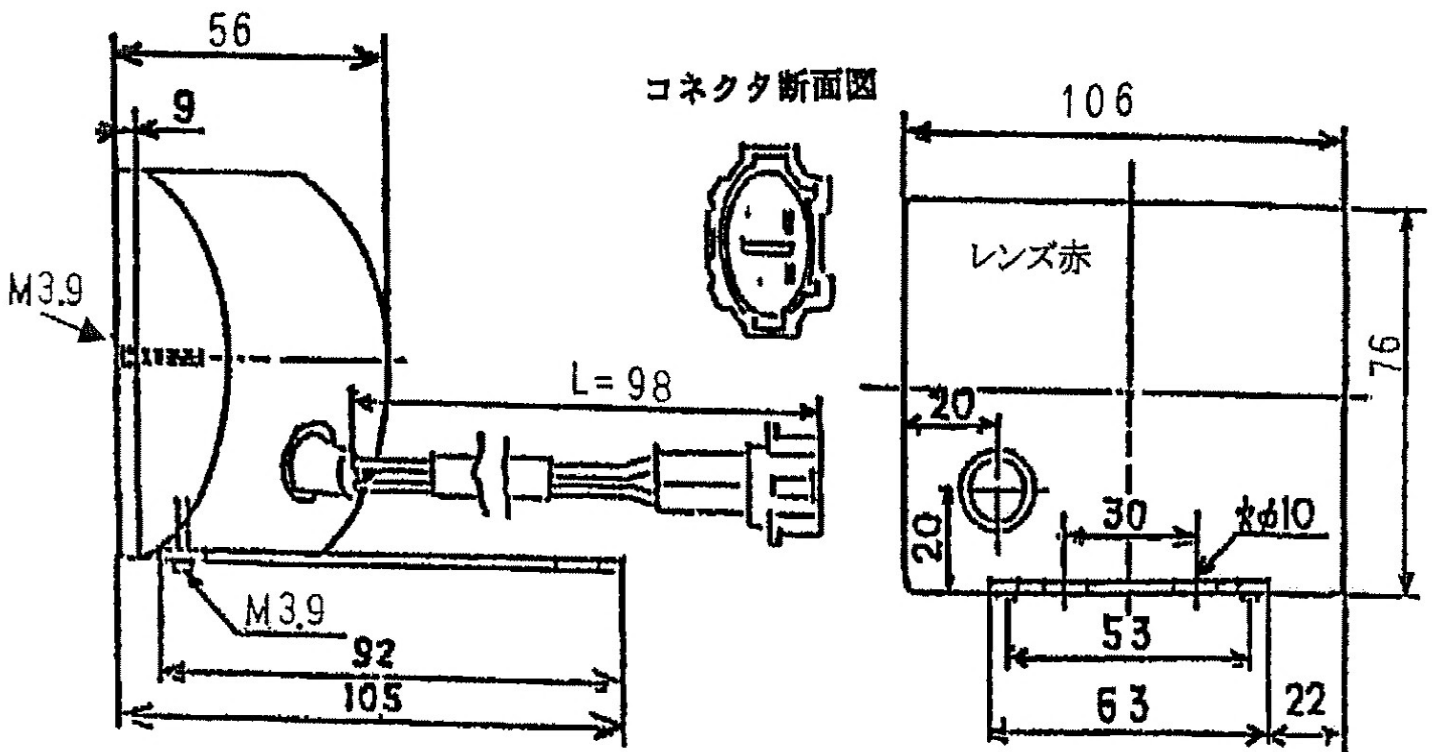




図8-フォグライト (続き)

規格番号: 0713W  
単位: mm

図8

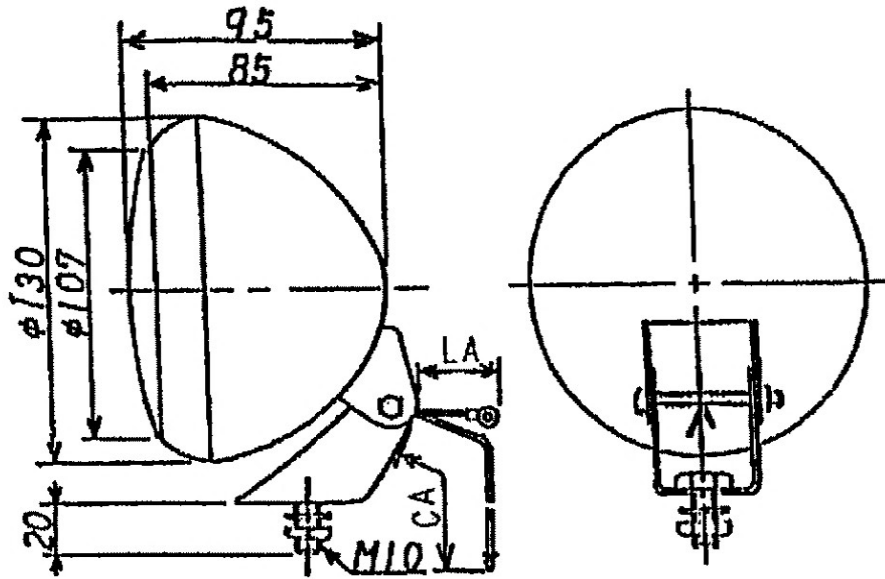


図9

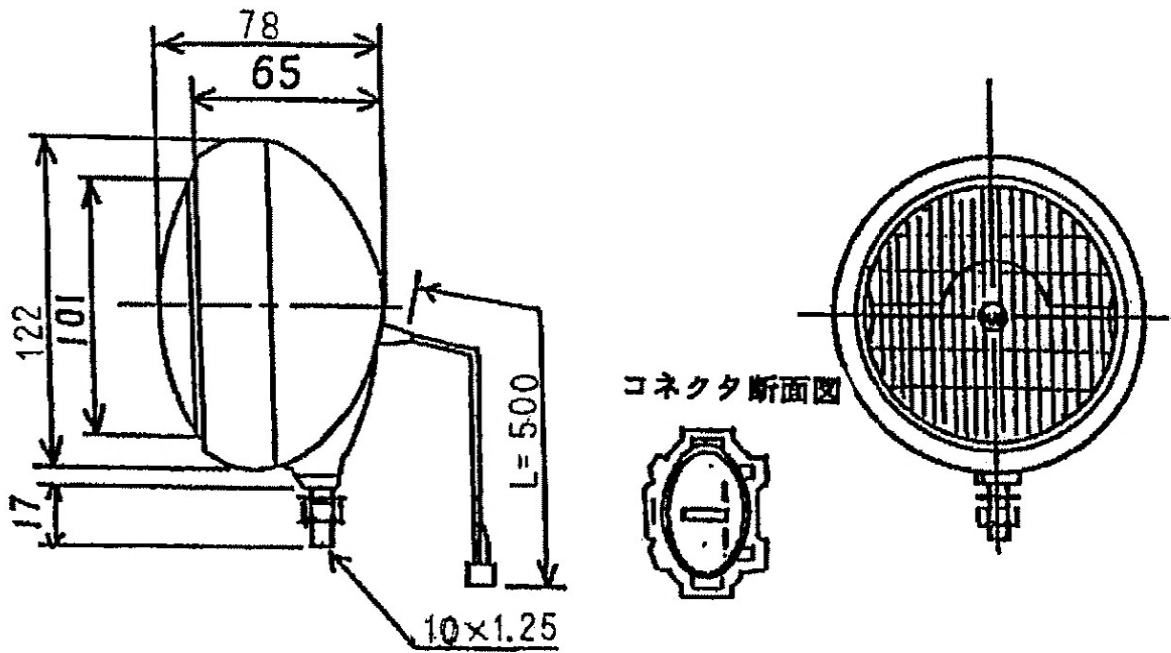


図10

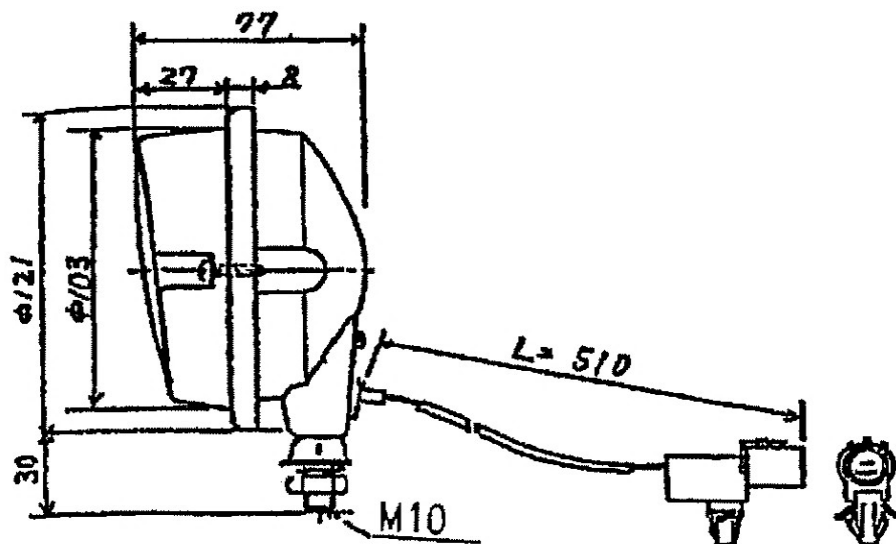


図11

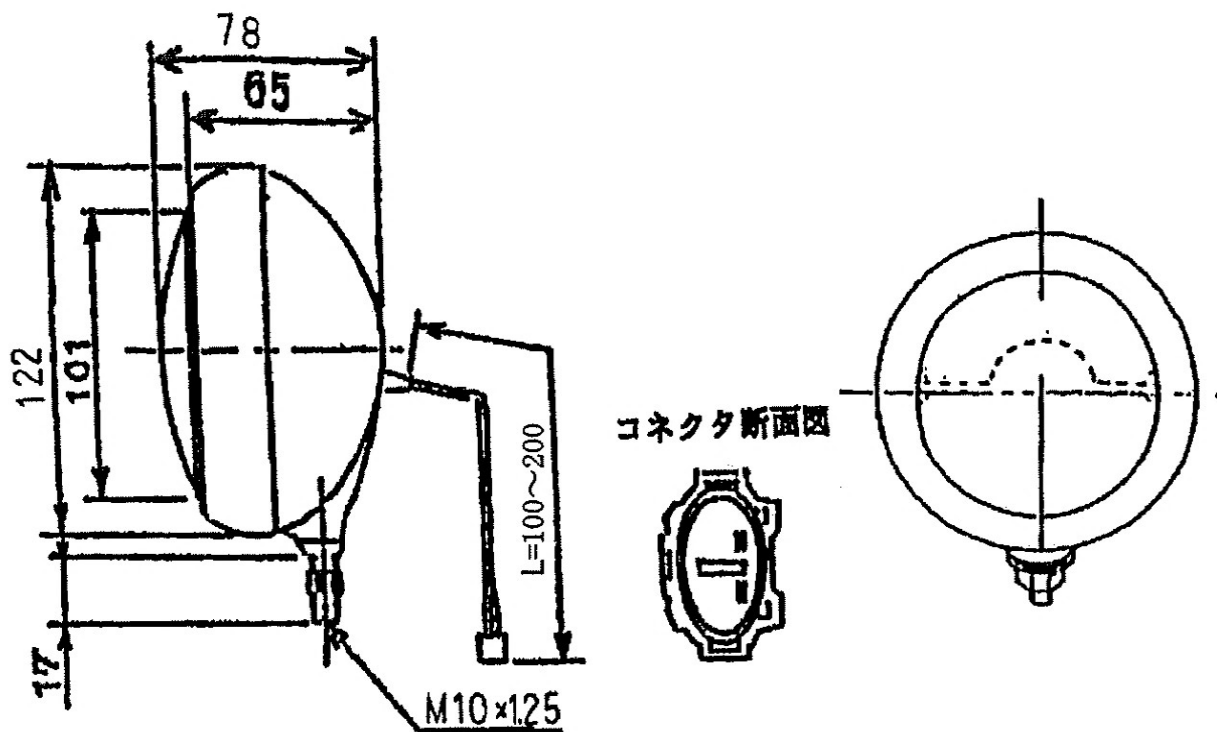


図12 削除

図8-フォグライト (続き)

規格番号: 0713W

単位: mm

図13

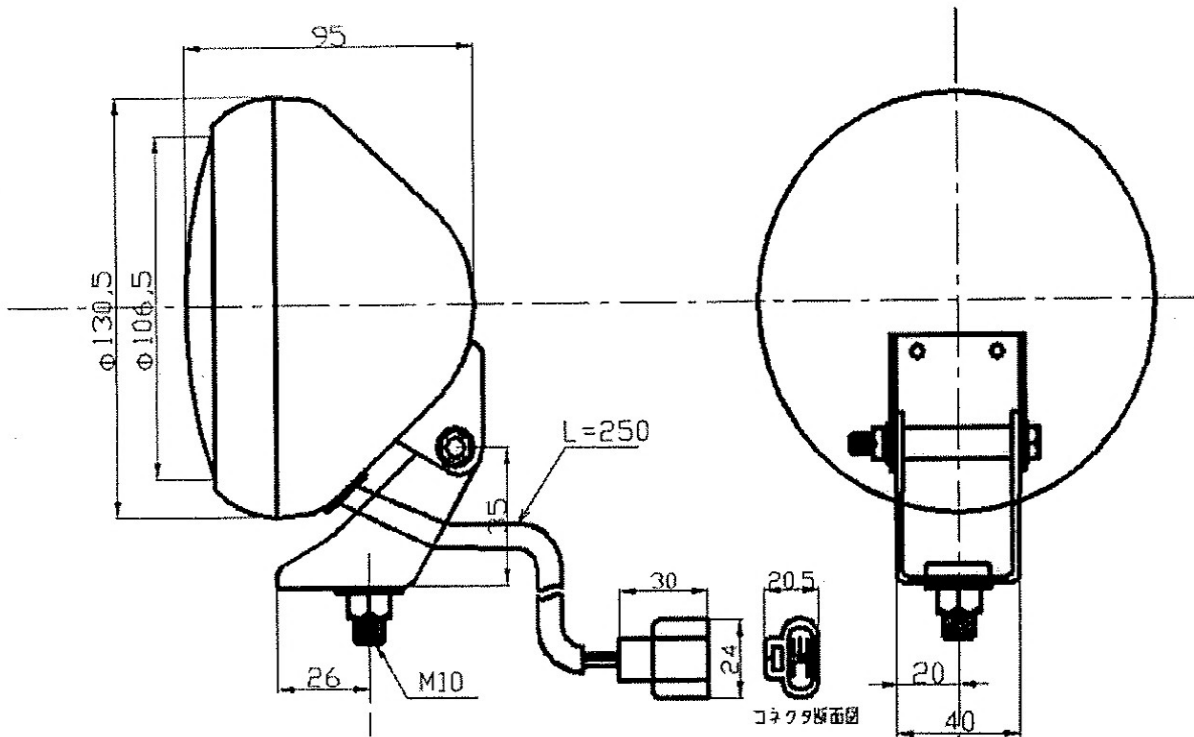


図14 削除

注: 図9-点検灯については、平成28年度の改正において削除

図10-非常信号灯

規格番号: 0713W

単位: mm

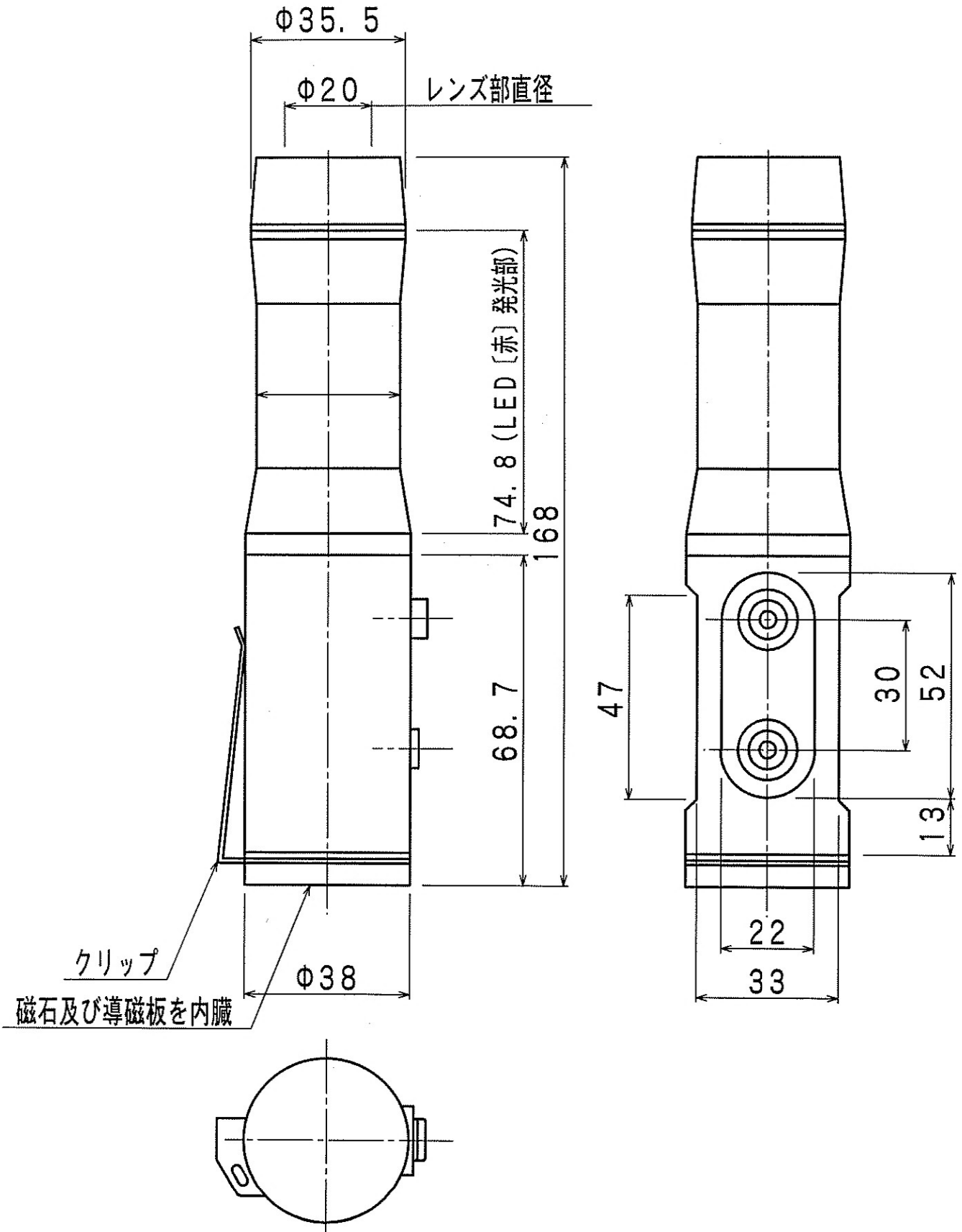


図1

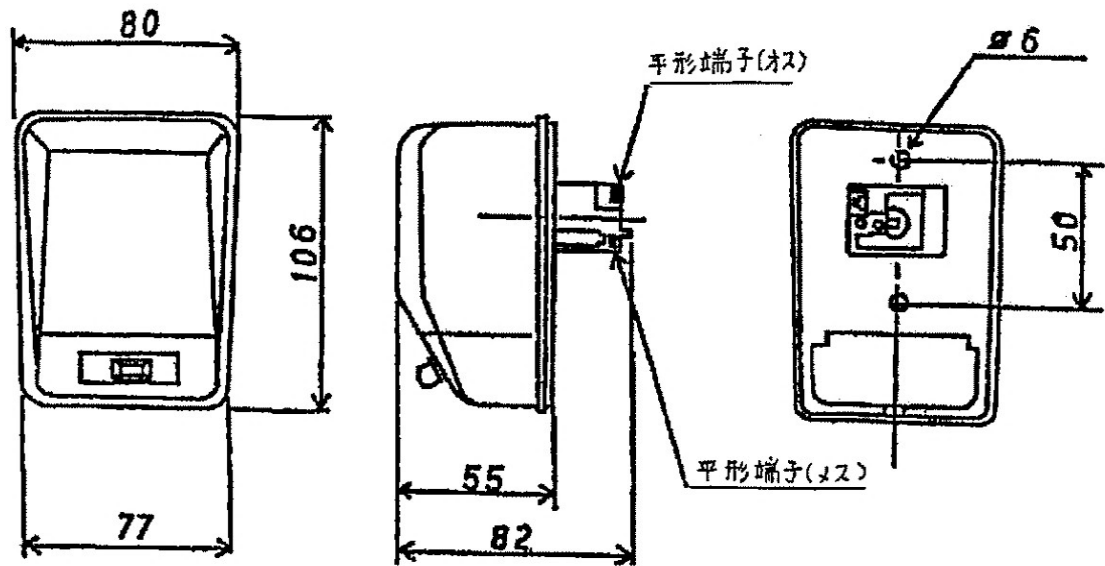


図2 削除

注：図3については、平成29年度の改正において削除

注：図4については、平成30年度の改正において削除

図11-室内灯(続き)

規格番号: 0713W

単位: mm

図5

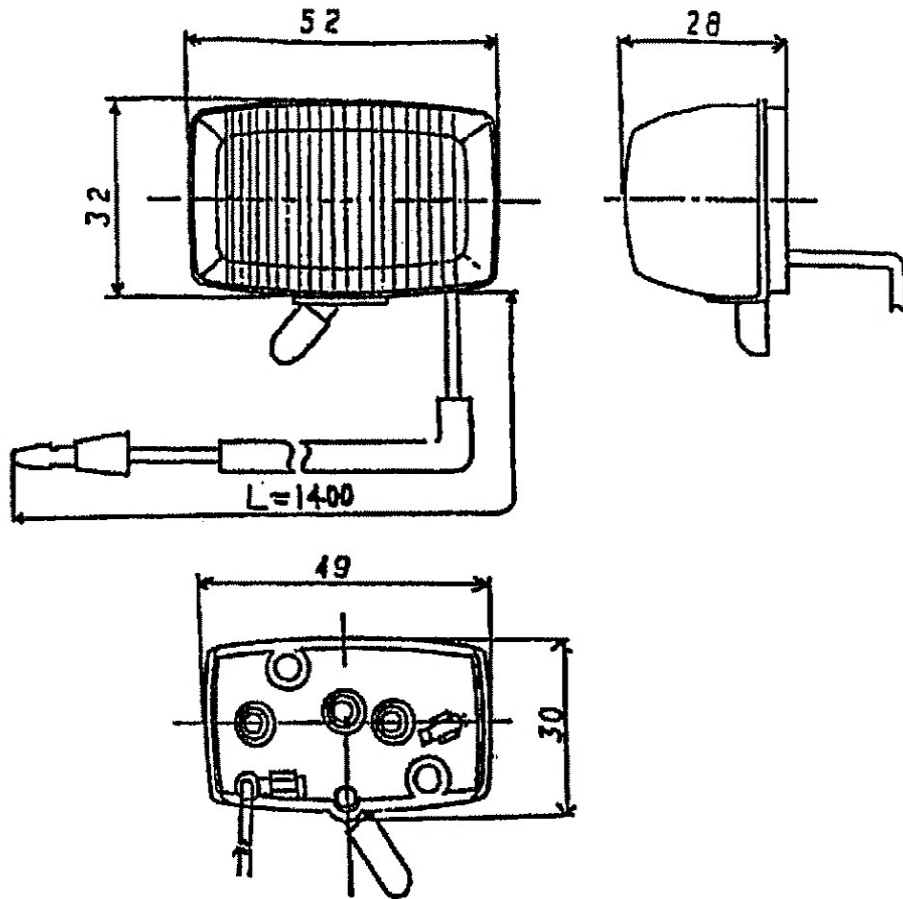


図6

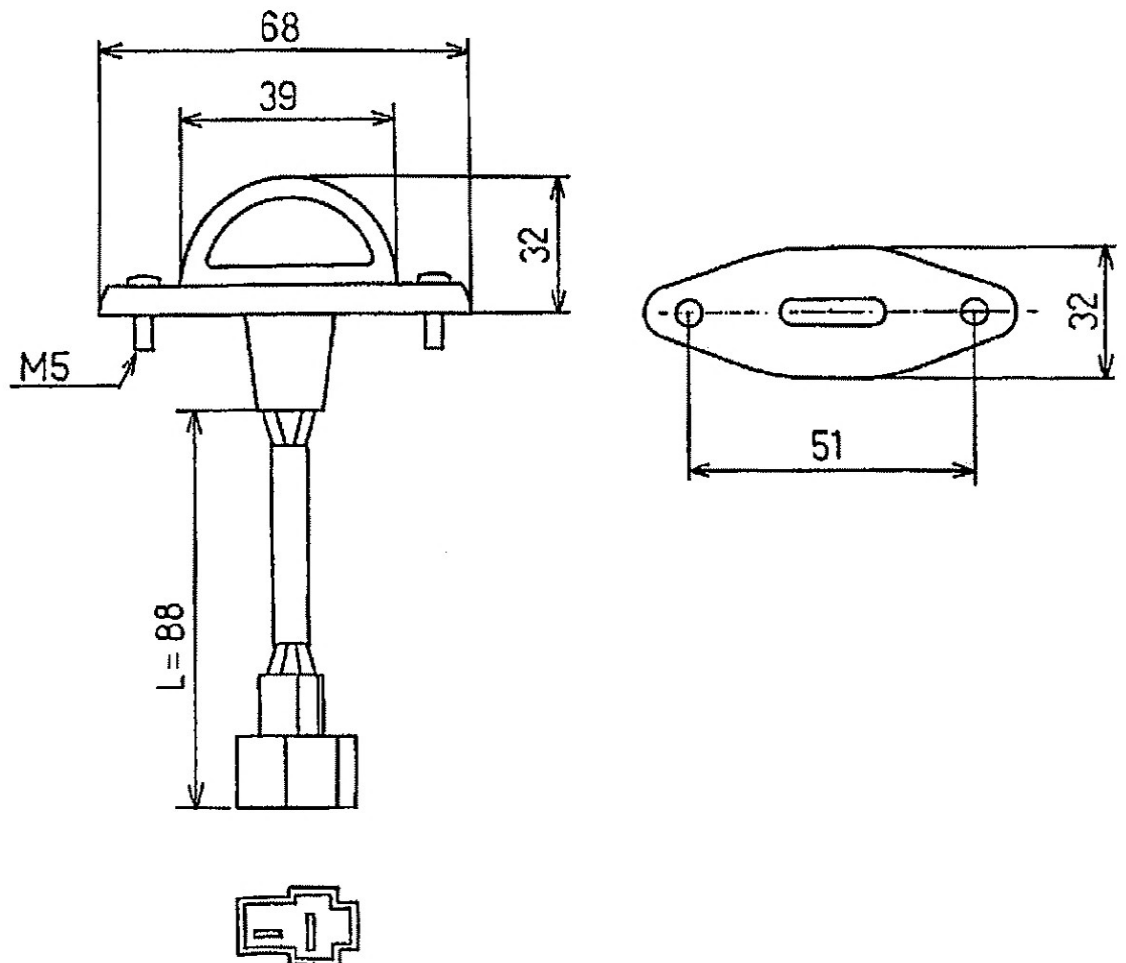
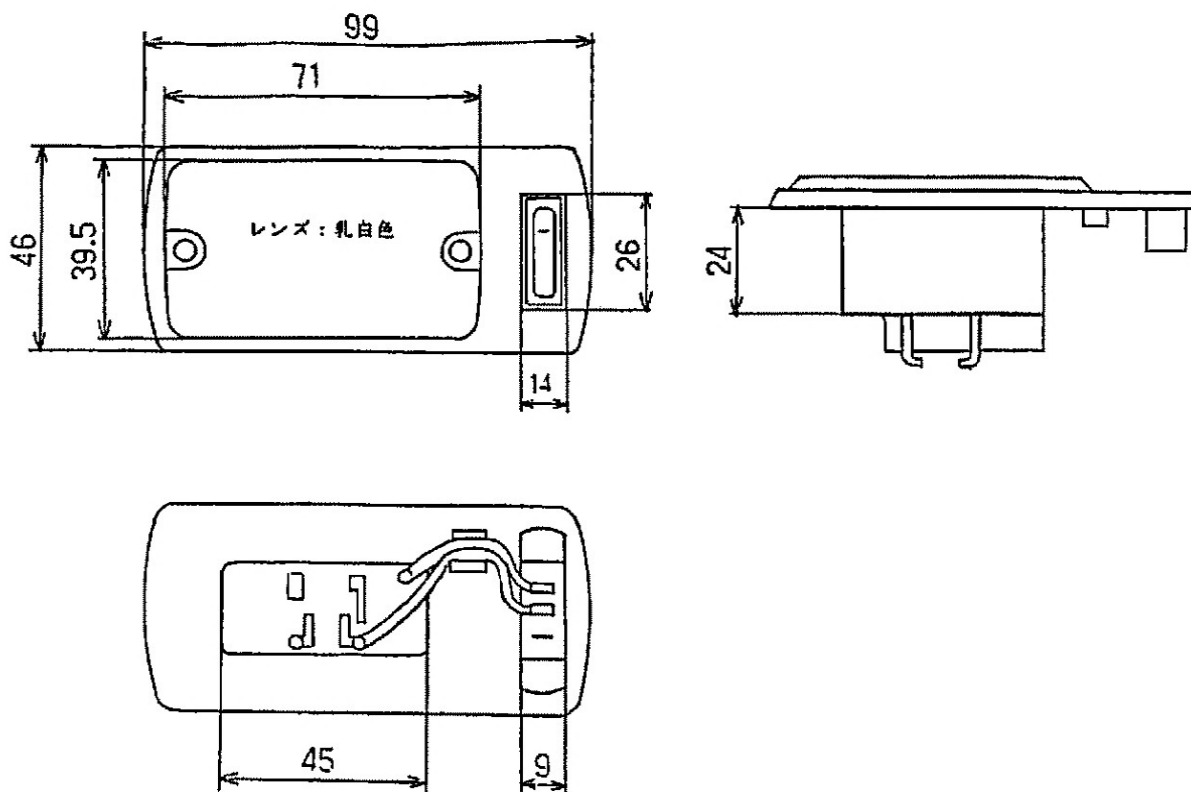
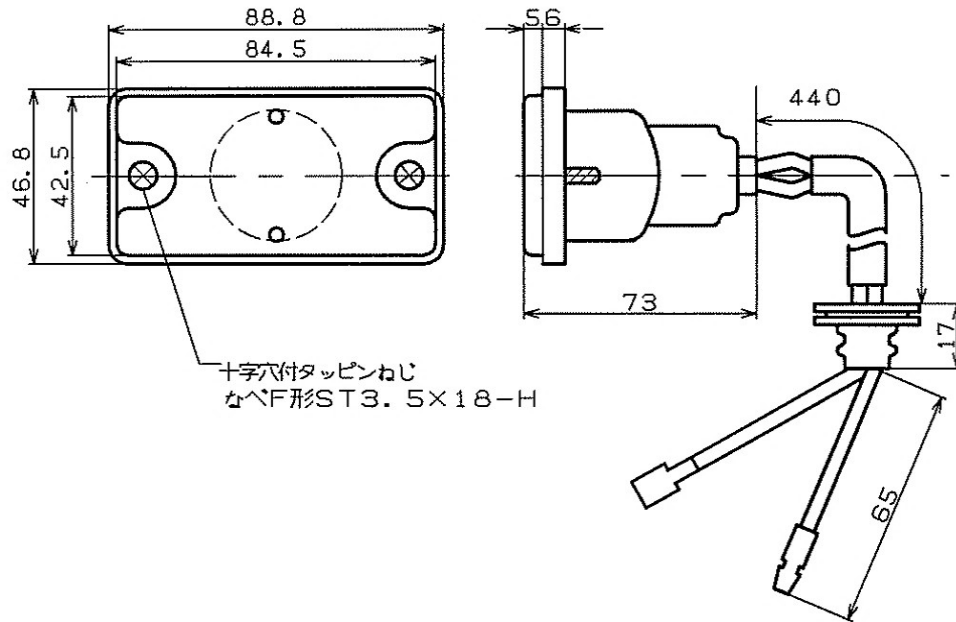


図7



注: 図8については、令和6年度の改正において削除

図9



注: 図10については、平成28年度の改正において削除



図12-警告灯

規格番号: 0713W  
単位: mm

図1

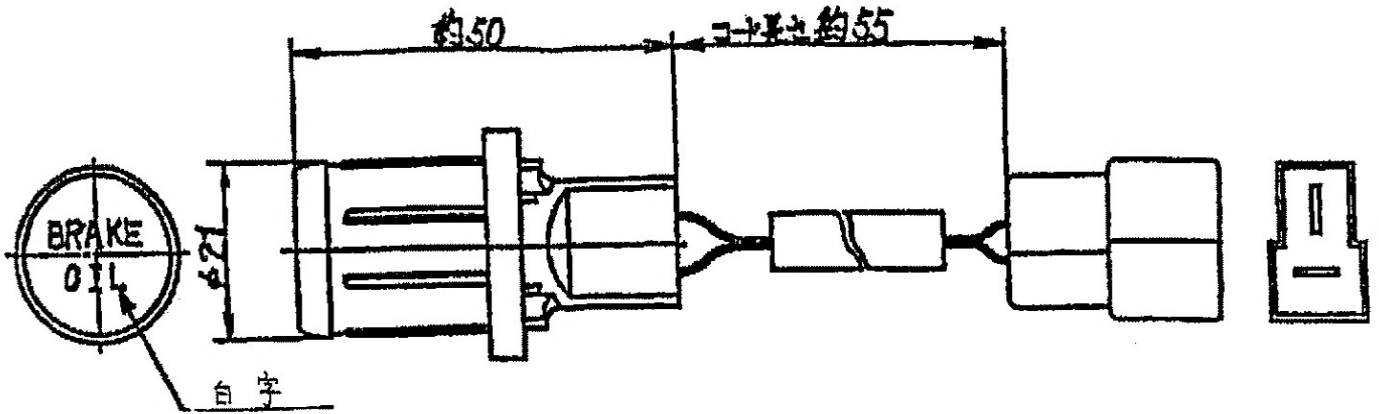


図2

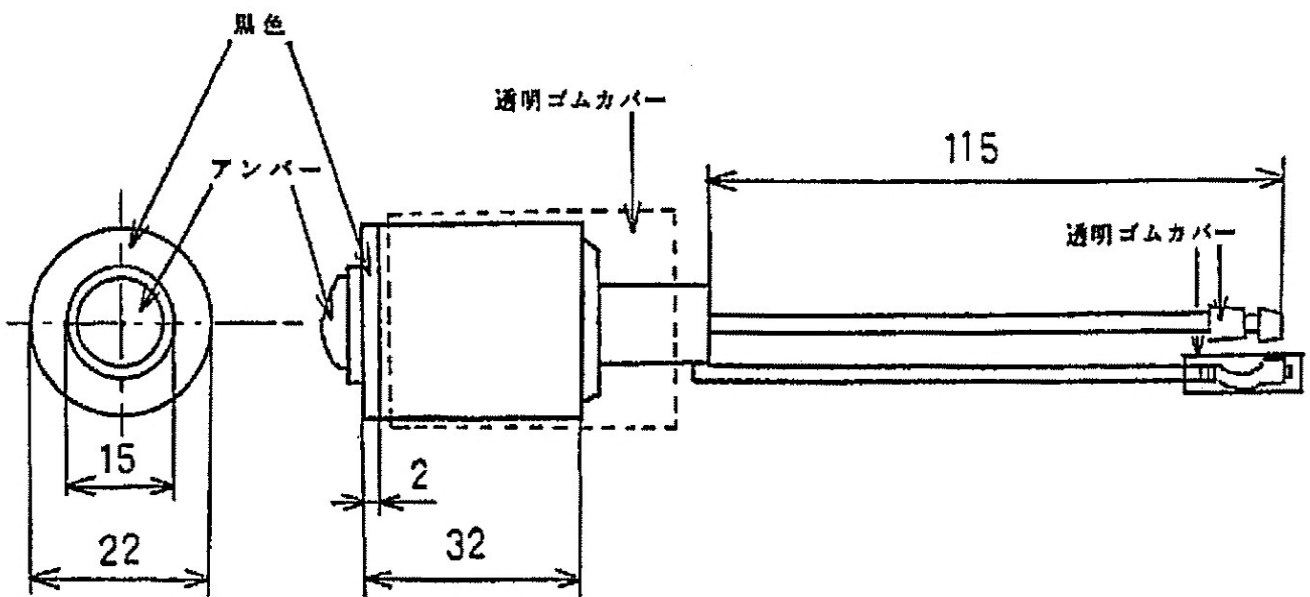


図1

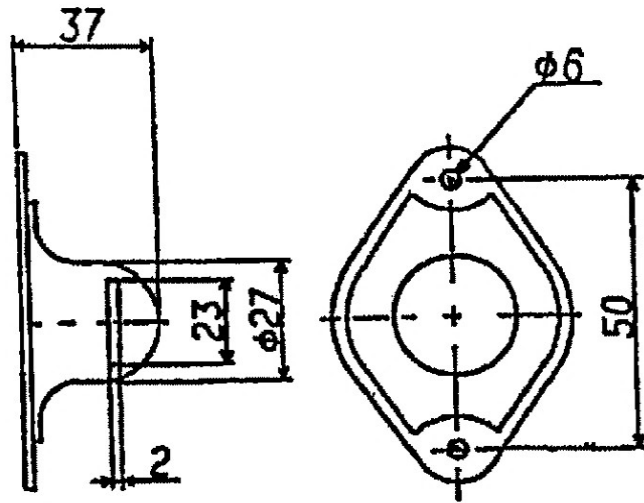


図2

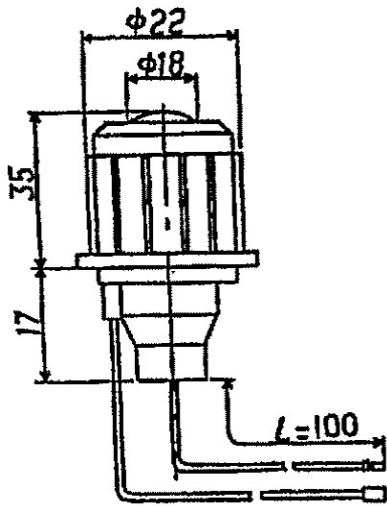
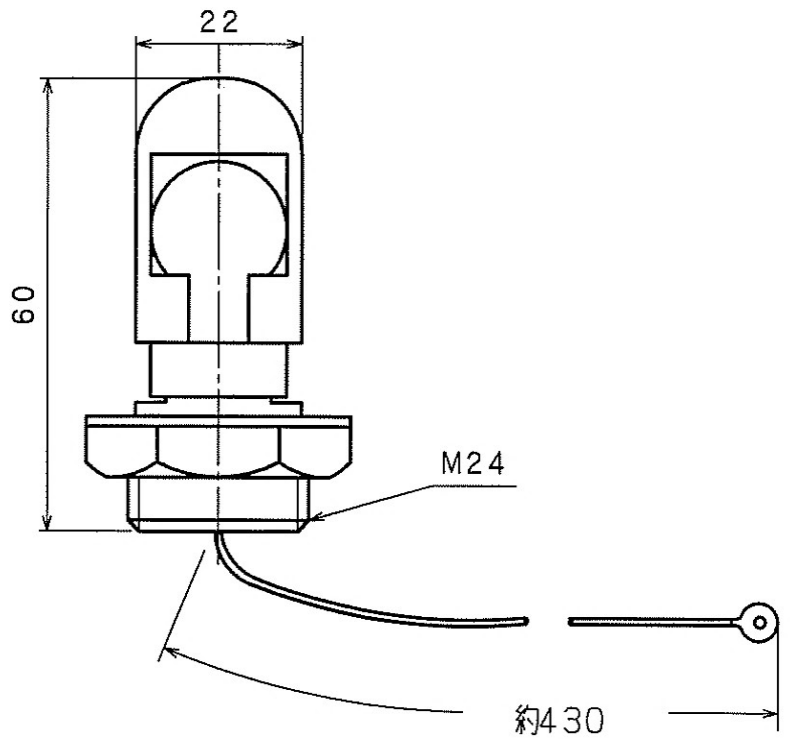


図3



注：図4については、平成29年度の改正において削除

注:図5については、令和6年度の改正において削除

図6 削除

注：図1, 2, 11 については、平成19年度の改正において削除

注：図3については、平成27年度の改正において削除

注：図4については、平成28年度の改正において削除

注：図5, 6, 7については、平成30年度の改正において削除

図8

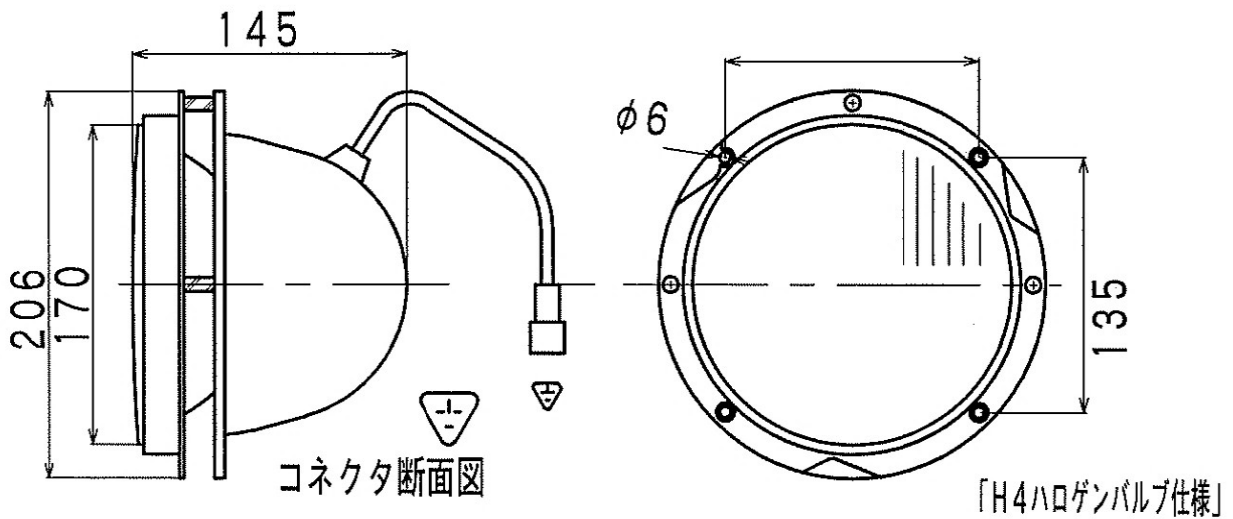


図9

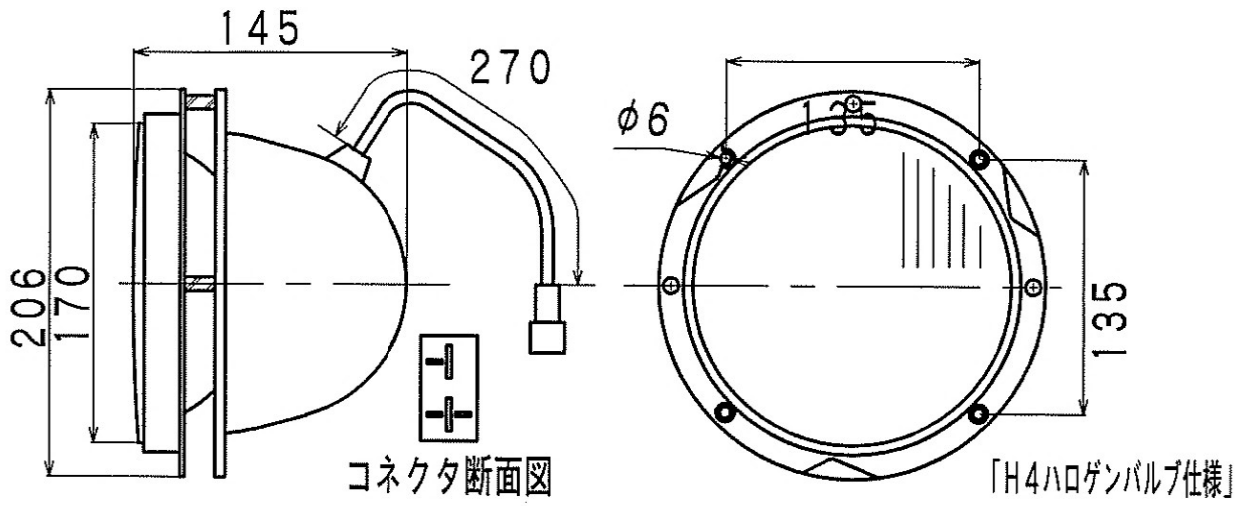
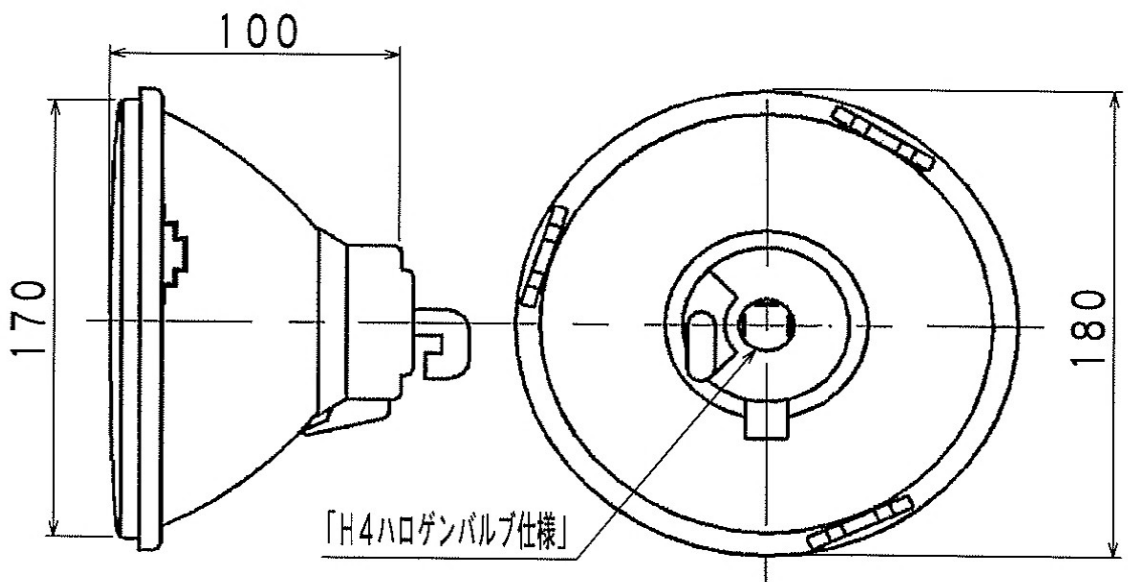


図10





国産車両用優良部品規格			
品 名	リフレックスリフレクタ	規格番号	0714U
		制定年月日	平成11年 4月22日
		改正年月日	令和 2年12月16日
		修正年月日	年 月 日
		補 給 統 制 本 部	

## 1 総則

### 1.1 適用範囲

この規格は、装輪車用リフレックスリフレクタについて規定する。

### 1.2 種類

種類は、表1及び図による。

### 1.3 引用文書等

#### a) 規格

J I S D 5 5 0 0                      自動車用ランプ類

#### b) 仕様書

H V - C - D 2 5 0 0 0 1              国産車両用優良部品

#### c) 関連文書

J I S D 0 2 0 5                      自動車部品の耐候性試験方法

J I S D 1 6 1 9                      自動車用ランプ類配光試験方法

J I S Z 8 7 0 1                      色の表示方法—XYZ表色系及びX10Y10Z10表色系

## 2 製品に関する要求

### 2.1 一般的要求事項

一般的要求事項は、HV-C-D250001の2.1による。

### 2.2 塗装

製品の塗装は、HV-C-D250001の2.2によるほか、塗色は、純正部品と同色を原則とする。

### 2.3 材料・形状・寸法・構造・品質・性能

#### 2.3.1 材料

材料は、特に示すほかは合成樹脂とする。

#### 2.3.2 形状・寸法

形状及び寸法は、表1及び図を参考とし、当該車両に異常がなく取り付けられるものとする。

#### 2.3.3 構造・品質・性能

構造、品質及び性能は、HV-C-D250001の2.4によるほか、適用車種に正しく、しかも容易に装着でき、J I S D 5 5 0 0を満足するものでなければならない。

### 2.4 製品の表示

製品の表示は、HV-C-D250001の2.3による。

### 2.5 外観

外観は、J I S D 5 5 0 0に準ずるほか、HV-C-D250001の2.5による。

### **3 品質保証**

#### **3.1 検査**

検査は、HV-C-D250001の3.1による。

#### **3.2 試験の方法**

試験の方法は、HV-C-D250001の3.2による。

#### **3.3 保証期間**

保証期間は、HV-C-D250001の3.3による。

### **4 出荷条件**

#### **4.1 包装**

包装は、HV-C-D250001の4.1による。

#### **4.2 包装の表示**

包装の表示は、HV-C-D250001の4.2による。

### **5 その他の指示**

#### **5.1 承認用見本の提出**

承認用見本の提出は、HV-C-D250001の5.1による。

#### **5.2 規格に関する疑義**

契約の相手方は、この規格に疑義を生じた場合は、契約担当官等に申し出てその指示を受けるものとする。



表1ーリフレックスリフレクタ

規格番号:0714U

番号	物品番号	参考番号	形状 (図)	色	適用車種
1	9905-136-9112-5	D3298-0008-0	1	赤	特大型運搬車(セミトレーラ)、73式特大型セミトレーラ
2	9905-224-6754-5	429043705			1t水タンクトレーラ、1tトレーラ(～H17)
3	9905-227-9344-5	SCL-RR75A			2t弾薬トレーラ
4	9905-230-7063-5	A101-07600 MB056553 4-99120001-2 9-8269-1950-0 PA-1076			1/2tトラック(S61～H7)、3 1/2tトラック(S62～H11)、1/4tトレーラ、2 1/2t発電機トレーラ、3t発電機トレーラ
5	9905-222-9008-5	9-82691-951-0		アンパ	3 1/2tトラック(S62～H6)
6	9905-227-9340-5	SCL-RR75B			2t弾薬トレーラ
7	9905-230-7062-5	A101-13900 D3298-0009-0 PA10-1139 4-99120001-1 9-8269-1951-0 GT-1608			3 1/2tトラック(S62～H11)、特大型運搬車(セミトレーラ)、73式特大型セミトレーラ、1/4tトレーラ、2 1/2t発電機トレーラ、3t発電機トレーラ
8	9905-135-5681-5	C3225-2005-0	2	赤	特大型運搬車(セミトレーラ)、73式特大型セミトレーラ、多連装ロケットシステム10t弾薬トレーラ
9	9905-227-9343-5	BSC-RR195			2t弾薬トレーラ
10	9905-229-8750-5	A101-07800			1/4tトレーラ、2 1/2t発電機トレーラ、3t発電機トレーラ
11	9905-134-9207-5	MC841725	4 左	赤	74式特大型トラック(H2～H11)、7tトラック(H12～H16)、特大型セミトレーラけん引車(～H16)、特大型運搬車けん引車、多連装ロケットシステム弾薬車(～H16)
12	9905-134-9208-5	MC841732	4 右		74式特大型トラック(H2～H11)、7tトラック(H12～H16)、特大型セミトレーラけん引車(～H16)、特大型運搬車けん引車、多連装ロケットシステム弾薬車(～H16)
13	9905-222-8227-5	MA392723	5	赤	1/2tトラック(S61～H7)

表1ーリフレックスリフレクタ(続き)

規格番号:0714U

番号	物品番号	参考番号	形状 (図)	色	適用車種
14	9905-227-7557-5	MC841869	7	アンバ	74式特大型トラック(H2~H11)、多連装ロケットシステム弾薬車(~H11)
15	9905-227-7572-5	MC841868		アンバ	74式特大型トラック(H2~H11)、7tトラック(H12~)、特大型セミトレーラけん引車(H17~)、特大型運搬車けん引車(~H11)、多連装ロケットシステム弾薬車、10tトラック(PLS付)
16	9905-231-6205-5	81580-1120 81580-65010	8	アンバ	1 1/2tトラック(H2~H10)、高機動車
17	9905-231-7784-5	1-82290-038-0	11	アンバ バーミ リオン	3 1/2tトラック(S62~)
18	9905-282-6682-5	492-06-22710	10	赤	87式偵察警戒車、96式装輪装甲車
19	9905-282-6683-5	492-06-22720		アンバ	87式偵察警戒車、96式装輪装甲車、軽装甲機動車
20	9905-282-6684-5	D3225-3182-0	12	アンバ バーミ リオン	特大型運搬車(セミトレーラ)(~H11)、73式特大型セミトレーラ(~H11)
21	9905-282-6685-5	MC047073	13	アンバ バーミ リオン	74式特大型トラック((H4~H11)、7tトラック(H12~H22)
22	9905-282-6686-5	MC048001	14		74式特大型トラック((H4~H11)、7tトラック(H12~H22)
23	9905-282-6687-5	MC048615	15		74式特大型トラック(H4~H6)、7tトラック(H17~H22)、特大型セミトレーラけん引車(H10~H22)、特大型運搬車けん引車、多連装ロケットシステム弾薬車

図1-リフレックスリフレクタ

規格番号：0714U

単位：mm

図1

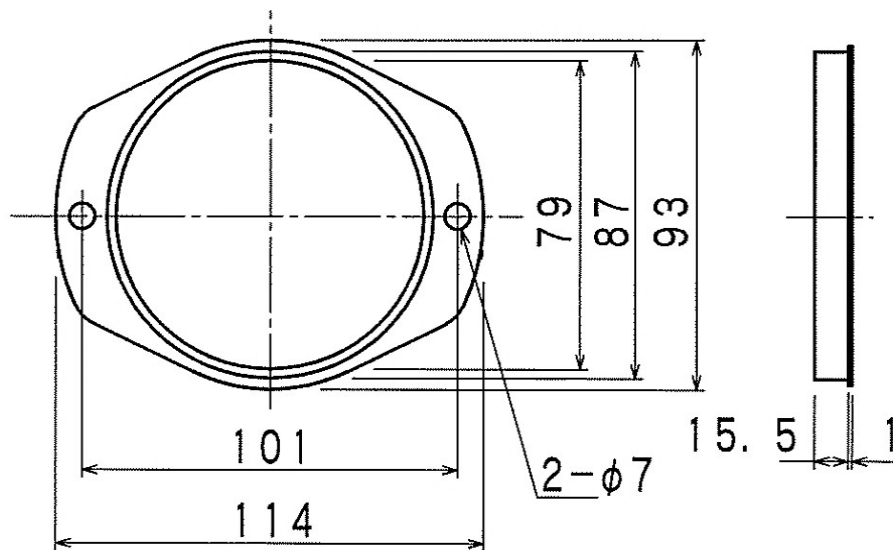


図2

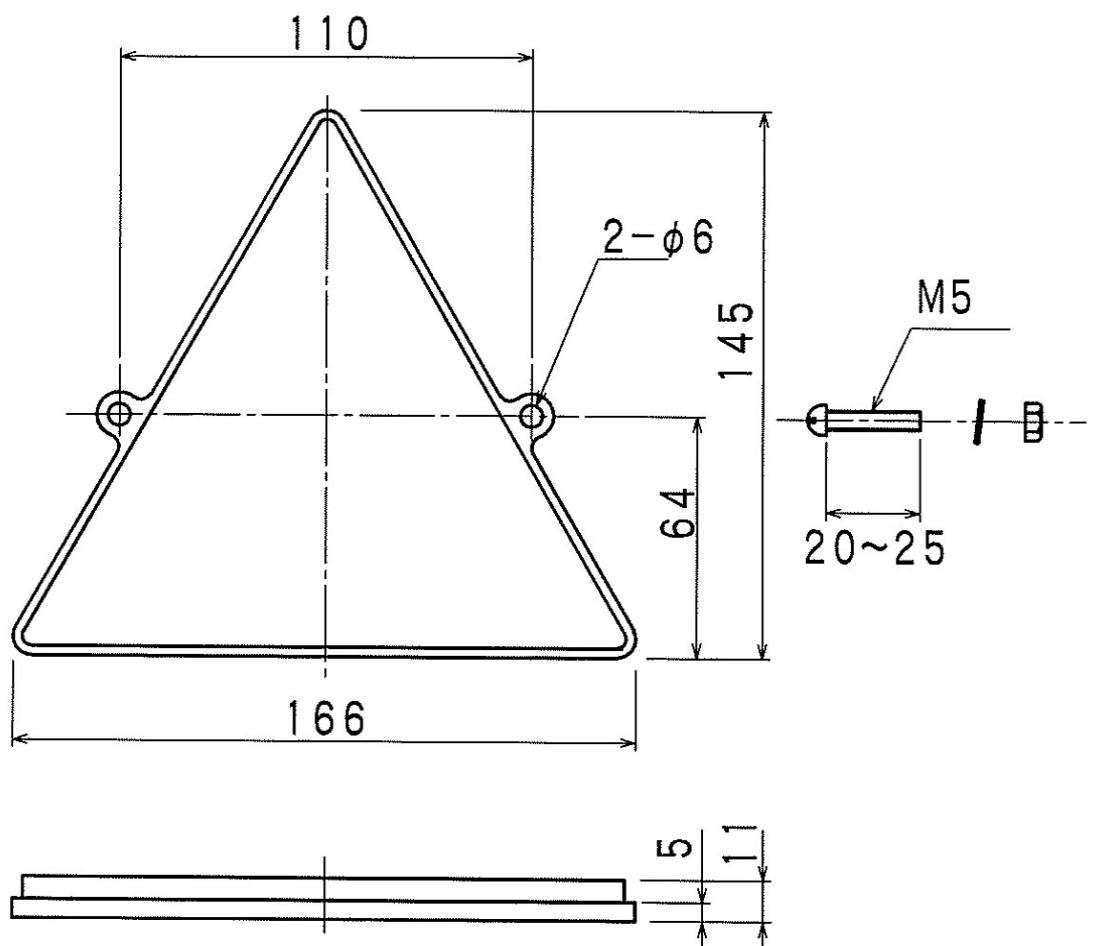


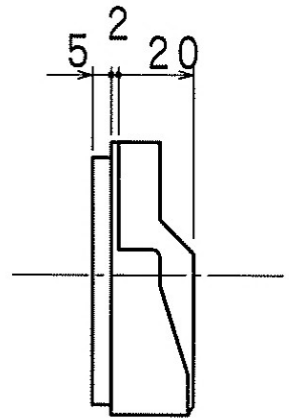
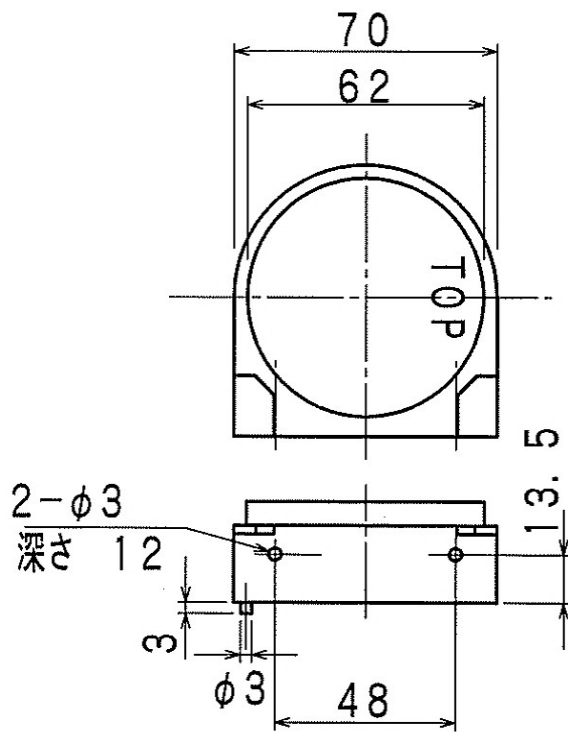
図-リフレックスリフレクタ (続き)

規格番号: 0714U

単位: mm

注: 図3については、平成29年度の改正において削除

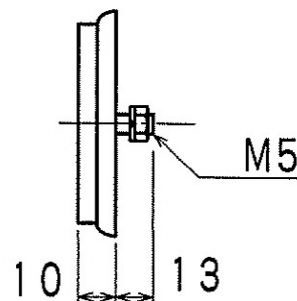
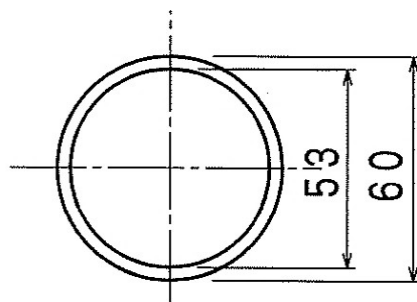
図4



MC841725 L  
MC841732 R

本図は左用

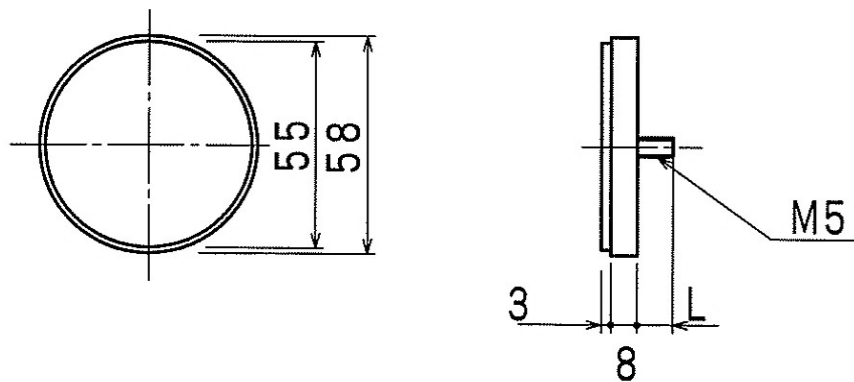
図5



MA392723 ナット・ワッシャなし  
MB185540 ナット・ワッシャ付き

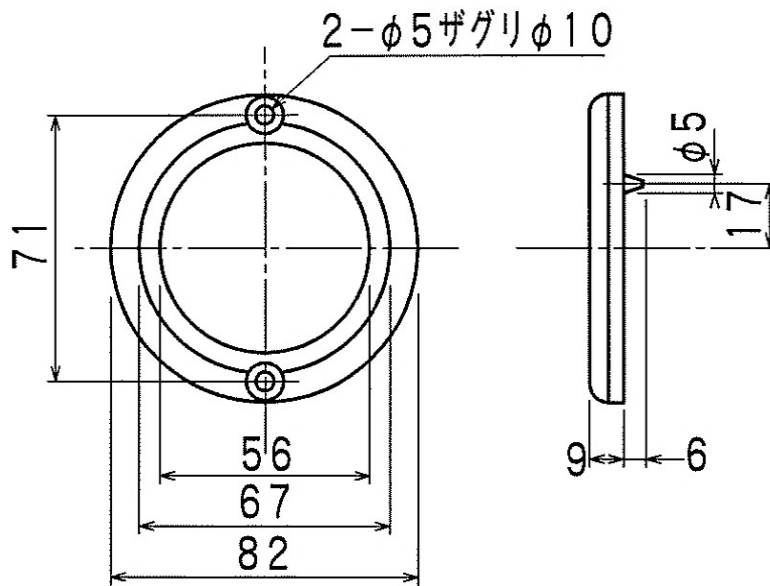
注: 図6については、平成29年度の改正において削除

図7



番号	物品番号	部品番号	L
29	9905-227-7557-5	MC841869	10
30	9905-227-7572-5	MC841868	23

図8



注: 図9については、平成29年度の改正において削除

図-リフレックスリフレクタ (続き)

規格番号: 0714U

単位: mm

図10

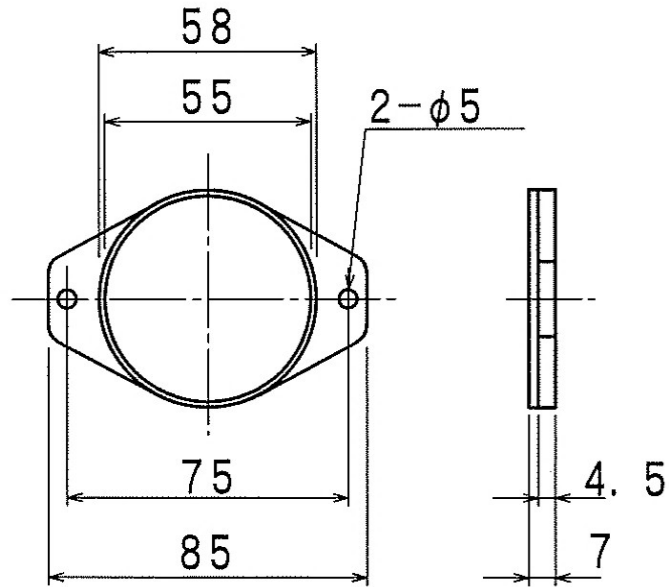


図11

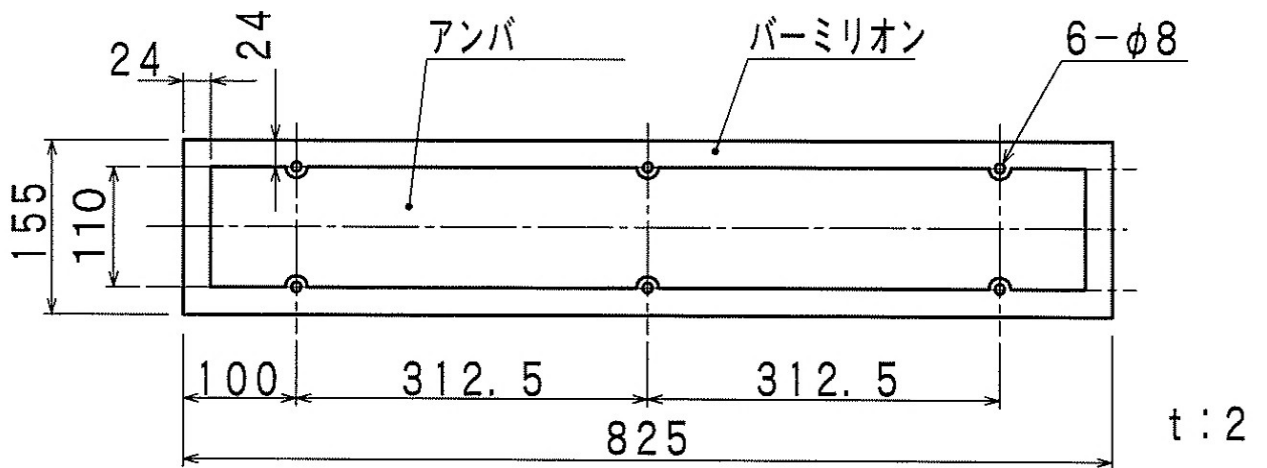


図12

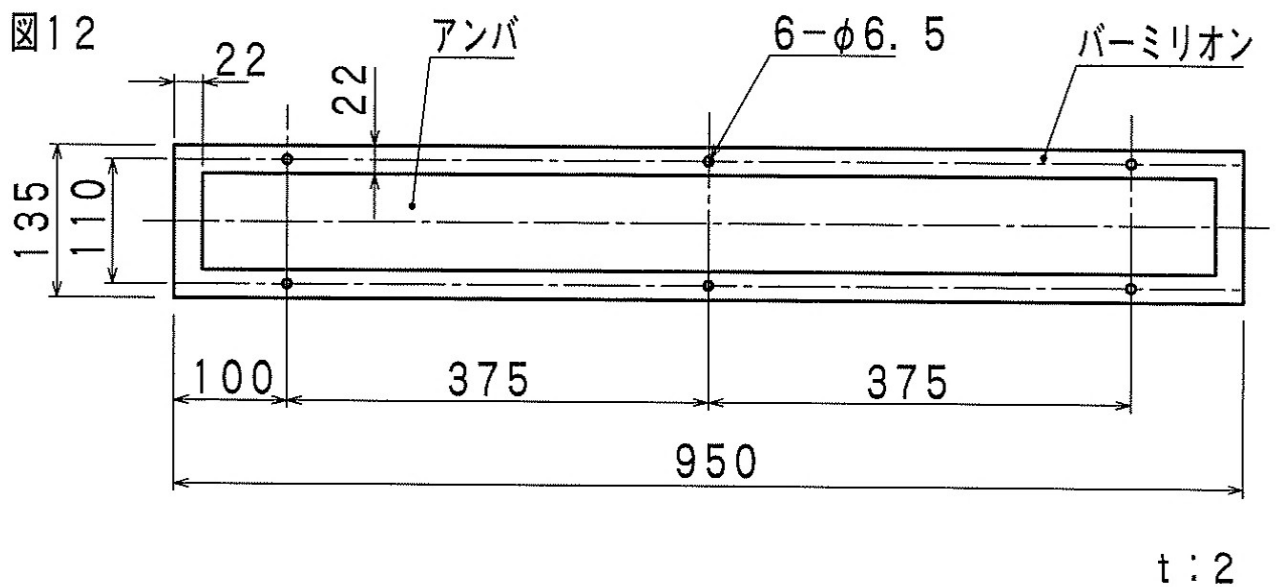


図-リフレックスリフレクタ (続き)

規格番号: 0714U

単位: mm

図13

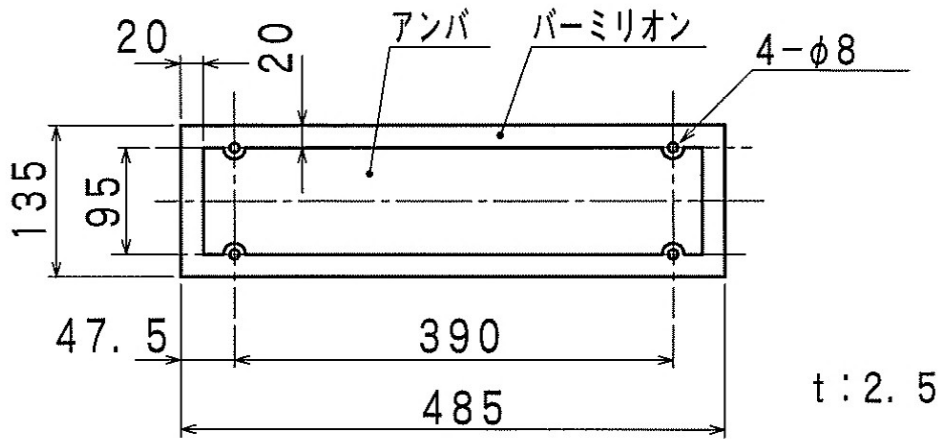


図14

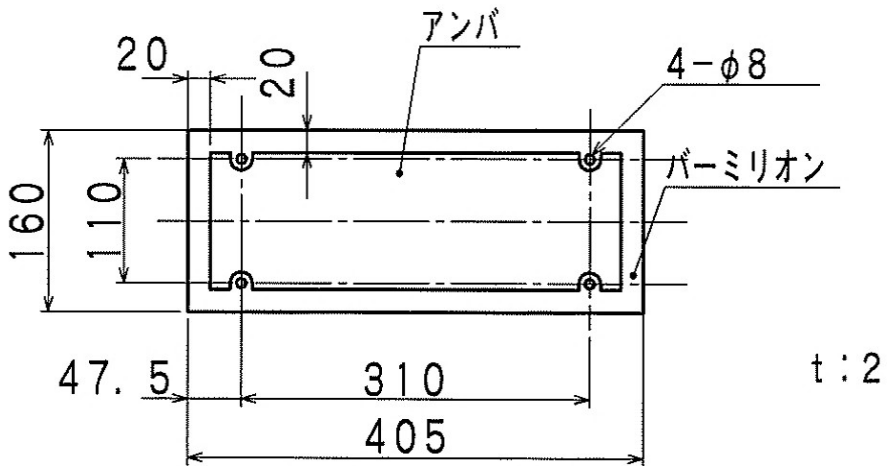
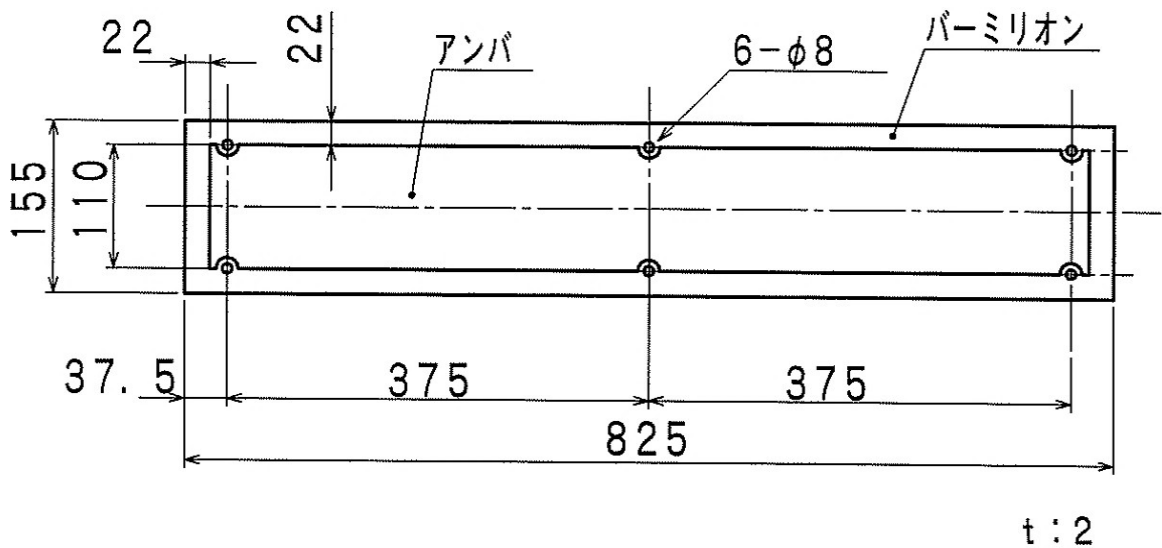


図15





国産車両用優良部品規格			
品 名	ホーン（電気式）	規格番号	0801R
		制定年月日	平成11年 4月22日
		改正年月日	令和 2年12月16日
		修正年月日	年 月 日
		補 給 統 制 本 部	

## 1 総則

### 1.1 適用範囲

この規格は、装輪車用ホーンについて規定する。

### 1.2 種類

種類は、表1及び図による。

### 1.3 引用文書等

#### a) 規格

J I S D 5 7 0 1                      自動車用ホーン

#### b) 仕様書

H V - C - D 2 5 0 0 0 1              国産車両用優良部品

#### c) 関連文書

J I S D 0 2 0 1                      自動車部品—電気めっき通則

J I S D 0 2 0 2                      自動車部品の塗膜通則

## 2 製品に関する要求

### 2.1 一般的要求事項

一般的要求事項は、HV-C-D250001の2.1による。

### 2.2 形状・寸法・構造・品質・性能

#### 2.2.1 形状・寸法

形状及び寸法は、表1及び図を参考とし、当該車両に異常がなく取り付けられるものとする。

#### 2.2.2 構造・品質・性能

構造、品質及び性能は、HV-C-D250001の2.4によるほか、J I S D 5 7 0 1 に準ずるものとする。

### 2.3 製品の表示

製品の表示は、HV-C-D250001の2.3による。

### 2.4 外観

外観は、J I S D 5 7 0 1 の6に準ずるほか、HV-C-D250001の2.5による。

## 3 品質保証

### 3.1 検査

検査は、HV-C-D250001の3.1による。

### 3.2 試験の方法

試験の方法は、HV-C-D250001の3.2による。

### **3.3 保証期間**

保証期間は、HV-C-D250001の3.3による。

## **4 出荷条件**

### **4.1 包装**

包装は、HV-C-D250001の4.1による。

### **4.2 包装の表示**

包装の表示は、HV-C-D250001の4.2による。

## **5 その他の指示**

### **5.1 承認用見本の提出**

承認用見本の提出は、HV-C-D250001の5.1による。

### **5.2 規格に関する疑義**

契約の相手方は、この規格に疑義を生じた場合は、契約担当官等に申し出てその指示を受けるものとする。

表1-ホーン(電気式)

規格番号:0801R

番号	物品番号	参考番号	形状 (図)	端子(平 形) (個数)	音圧 レベル (dB)	定格電圧		種類	適用車種
						(V)	(A)		
1	2590-207-9839-5	MA603676	1	PA (2EA)	110	24	2.0		1/2tトラック(S61~H7)
2	2590-222-6945-5	86510-1080	4	PA (1EA)	105+10 - 5	24	1.5±0.5	高音	1 1/2tトラック(H2~H10)
3	2590-222-6946-5	86520-1100	4	PA (1EA)	105+10 - 5	24	1.5±0.5	低音	1 1/2tトラック(H2~H10)
4		08160-62410	2	PA (2EA)	108	24	2.0	高音	82式指揮通信車、87式 偵察警戒車、96式装輪 装甲車
5		1-83410-055-0	3	CA (1EA)	105	24	1.6	高音	3 1/2tトラック(S62~H6)
6		1-83410-056-0	3	CA (1EA)	105	24	1.6	低音	3 1/2tトラック(S62~H6)
7		1-83410-057-1	5	PA (1EA)	113	24	1.6	高音	3 1/2tトラック(H7~H14)
8		1-83410-058-1	5	PA (1EA)	113	24	1.6	低音	3 1/2tトラック(H7~H14)

図-ホーン (電気式)

規格番号: 0801R

単位: mm

図1

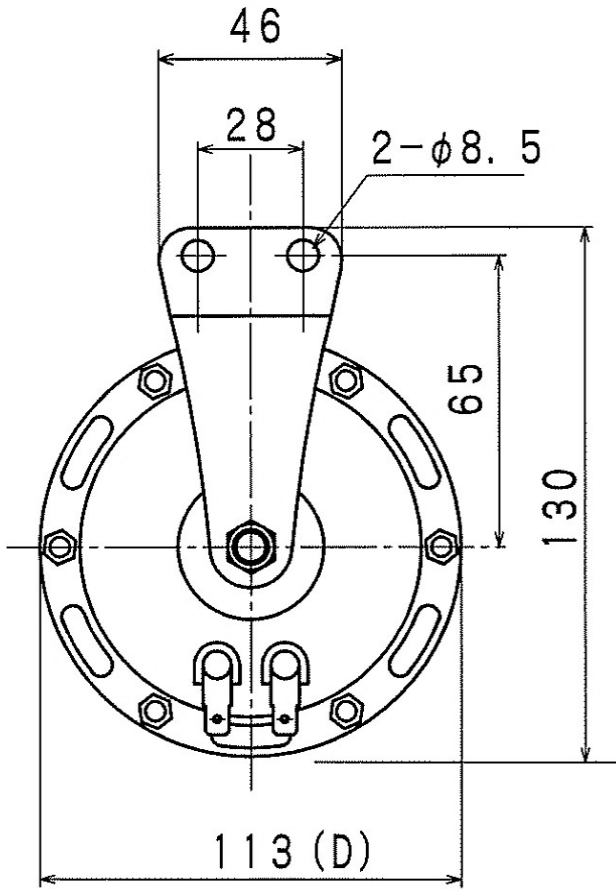


図2

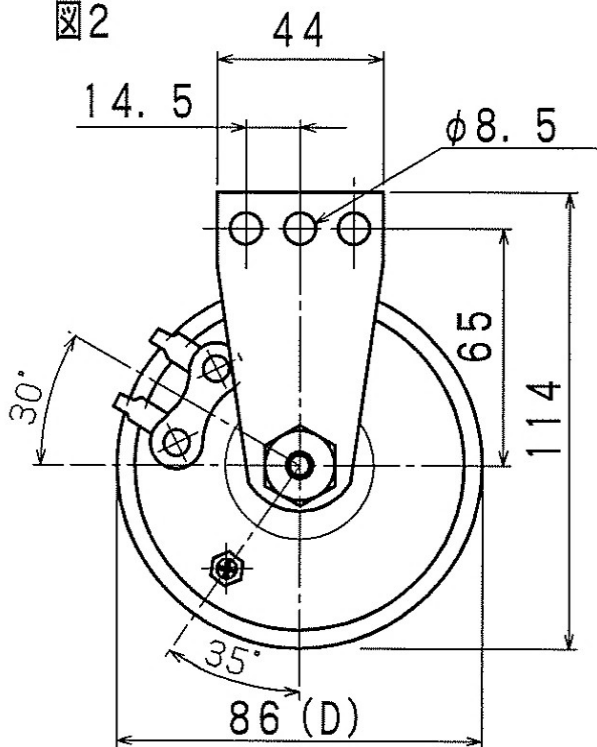


図-ホーン（電気式）（続き）

規格番号：0801R

単位：mm

注：図中①は、下記の物品番号の規格を示  
「2590-226-4274-5」

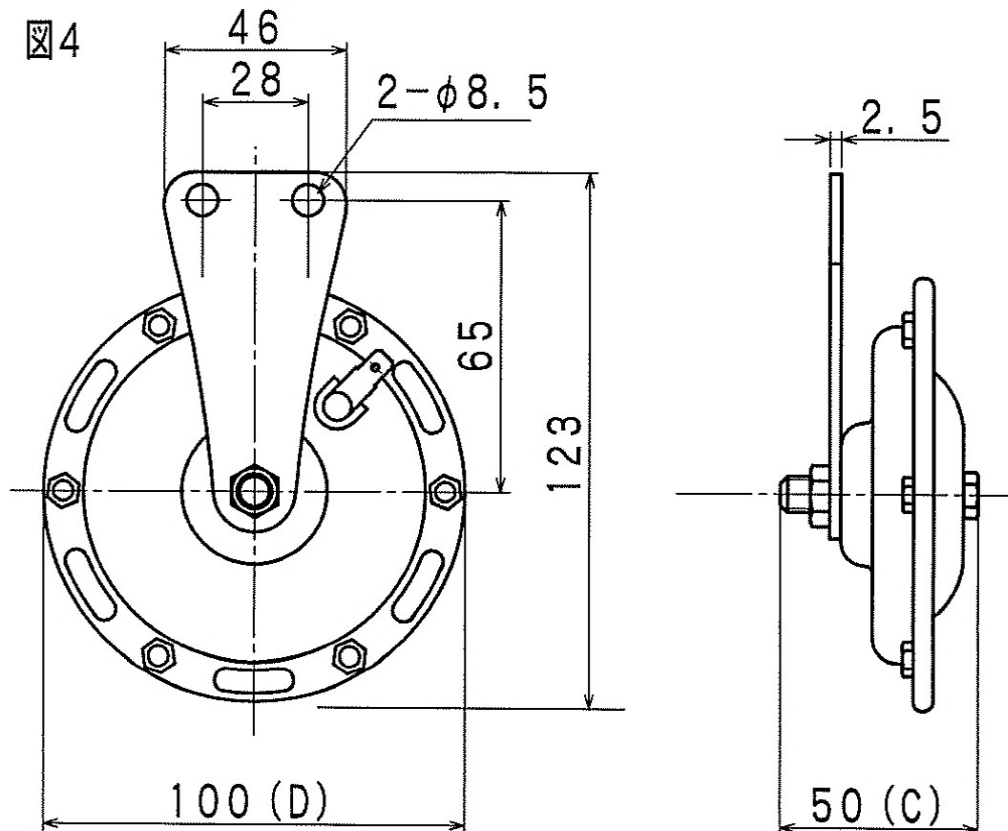
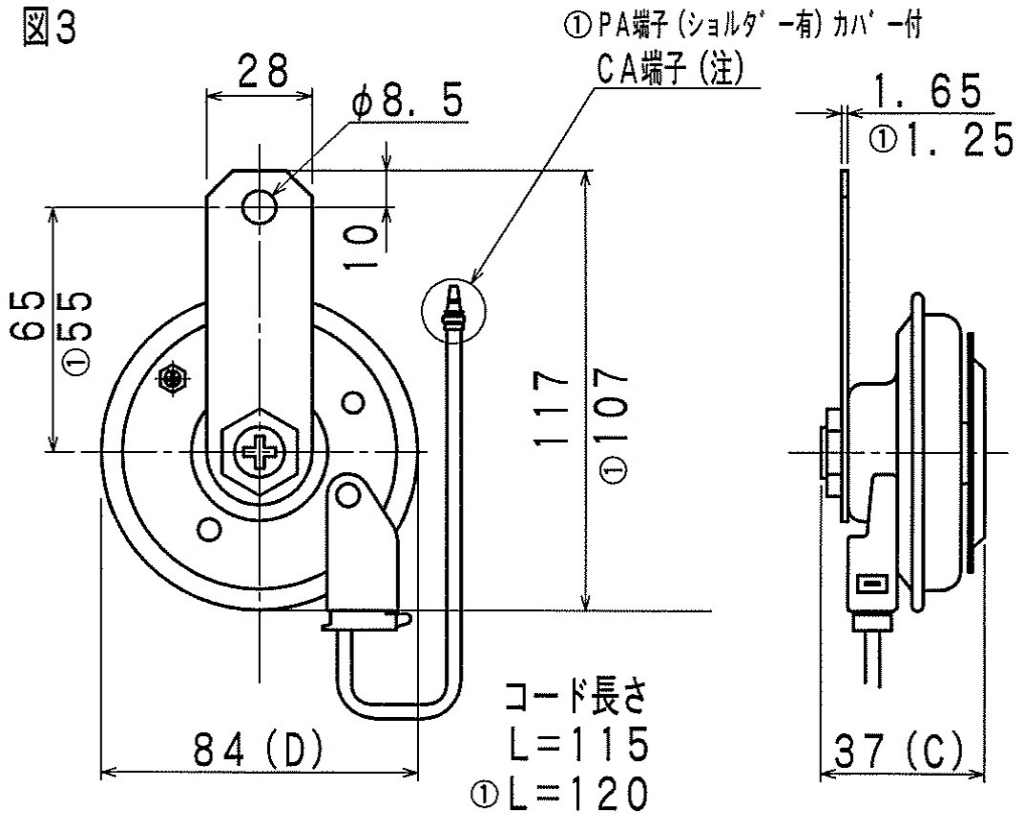
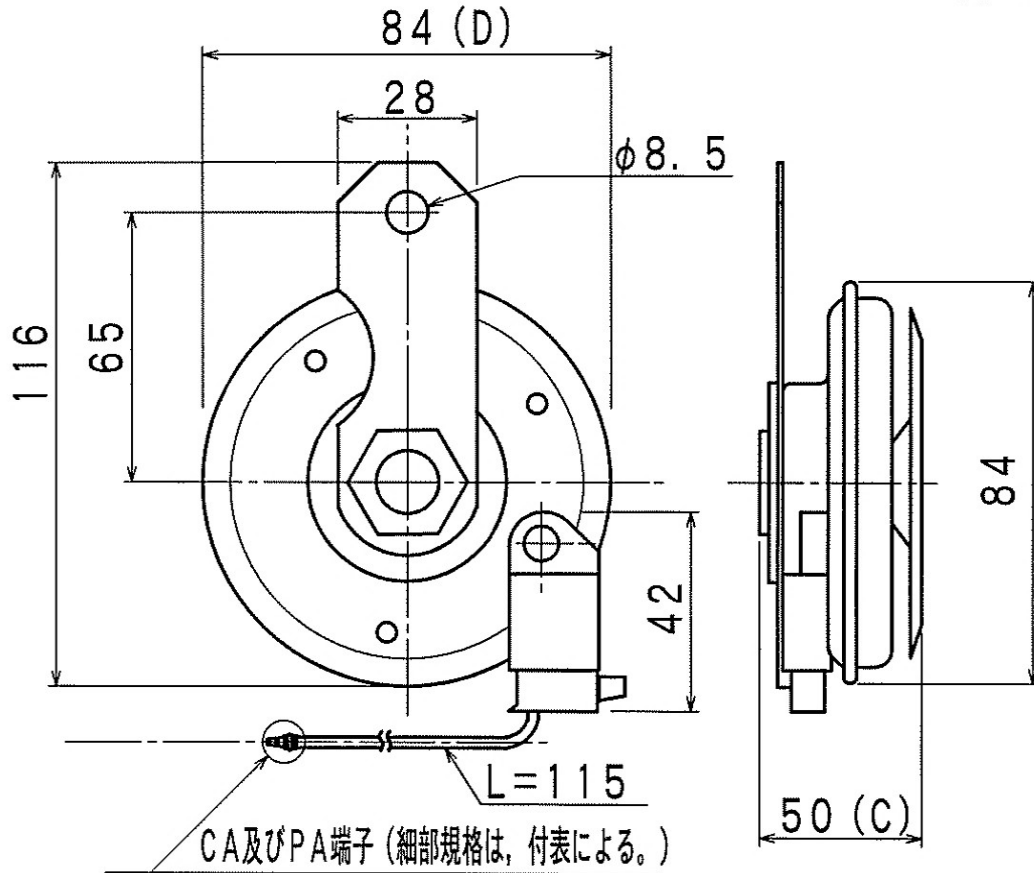


図5



※ 参考基準規格（JIS D 5701抜粋）

連番	呼び外径	基準寸法範囲 (D)	最大寸法 (C)	音圧レベル (単位：dB)
1	75	60~80	45	90~105
2	90	80~95	55	95~115
3	100	95~105	60	95~115
4	115	105~120	70	100~120
5	130	120~135	80	100~125
6	150	135~155	90	105~125

国産車両用優良部品規格			
品 名	ホーンリレー	規格番号	0802R
		制定年月日	平成11年 4月22日
		改正年月日	令和 5年12月18日
		修正年月日	年 月 日
		補 給 統 制 本 部	

## 1 総則

### 1.1 適用範囲

この規格は、装輪車用ホーンリレーについて規定する。

### 1.2 種類

種類は、表1及び図による。

### 1.3 引用文書等

#### a) 規格

J I S D 5 7 0 6                      自動車用ホーンリレー

#### b) 仕様書

HV-C-D250001                      国産車両用優良部品

## 2 製品に関する要求

### 2.1 一般的要求事項

一般的要求事項は、HV-C-D250001の2.1による。

### 2.2 形状・寸法・構造・品質・性能・外観

#### 2.2.1 形状・寸法

形状及び寸法は、J I S D 5 7 0 6によるほか、表1及び図を参考とし、当該車両に異常がなく取り付けられるものとする。

#### 2.2.2 構造・品質・性能

構造、品質及び性能は、HV-C-D250001の2.4による。

#### 2.2.3 外観

外観は、J I S D 5 7 0 6に準ずるほか、HV-C-D250001の2.5による。

### 2.3 製品の表示

製品の表示は、J I S D 5 7 0 6に準ずるほか、HV-C-D250001の2.3による。

## 3 品質保証

### 3.1 検査

検査は、HV-C-D250001の3.1による。

### 3.2 試験の方法

試験の方法は、HV-C-D250001の3.2による。

### 3.3 保証期間

保証期間は、HV-C-D250001の3.3による。

## **4 出荷条件**

### **4.1 包装**

包装は、HV-C-D250001の4.1による。

### **4.2 包装の表示**

包装の表示は、HV-C-D250001の4.2による。

## **5 その他の指示**

### **5.1 承認用見本の提出**

承認用見本の提出は、HV-C-D250001の5.1による。

### **5.2 規格に関する疑義**

契約の相手方は、この規格に疑義を生じた場合は、契約担当官等に申し出てその指示を受けるものとする。



表1ーホーンリレー

規格番号:0802R

番号	物品番号	参考番号	形状 (図)	電流 (A)	定格 電圧 (V)	端 子	適用車種
1	5999-221-6650-5	85920-1130	4	8	24	平形オス3本	1 1/2tトラック(H2～ H10)
2		86530-65030	3		24	平形オス3本	高機動車

注：図1、図2については、平成29年度の改正において削除

図3

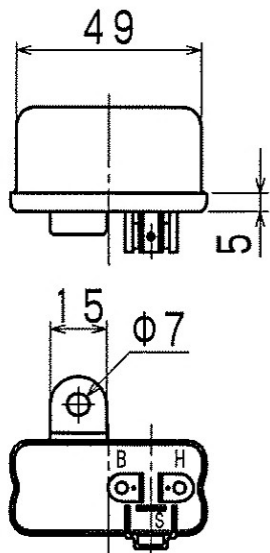
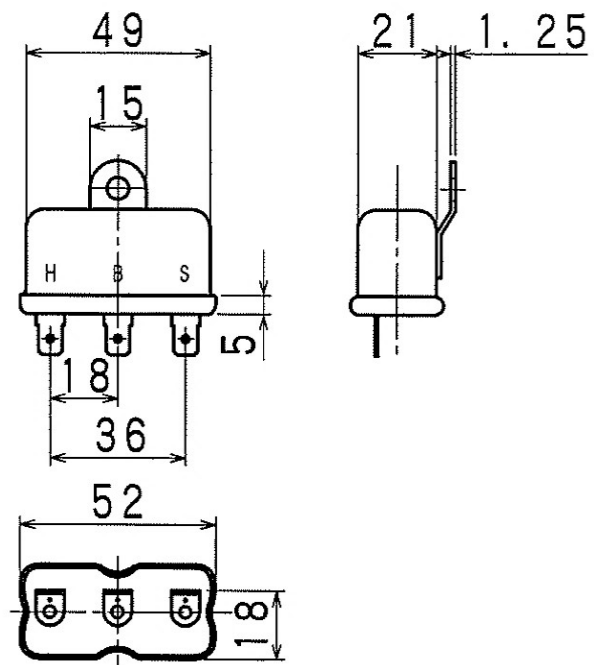


図4



注：図5については、平成29年度の改正において削除

注：図6については、令和6年度の改正において削除

国産車両用優良部品規格			
品名	ホーン（空気式）	規格番号	0803Q
		制定年月日	平成11年 4月22日
		改正年月日	令和 2年12月16日
		修正年月日	年 月 日
		補給統制本部	

## 1 総則

### 1.1 適用範囲

この規格は、装輪車用ホーン（以下，“ホーン”という。）について規定する。

### 1.2 種類

種類は、表1及び図による。

### 1.3 引用文書等

#### a) 規格

J I S D 5 7 0 1 自動車用ホーン

#### b) 仕様書

H V - C - D 2 5 0 0 0 1 国産車両用優良部品

#### c) 関連文書

J I S D 0 2 0 1 自動車部品—電気めっき通則

J I S D 0 2 0 2 自動車部品の塗膜通則

## 2 製品に関する要求

### 2.1 一般要求事項

一般的要求事項は、H V - C - D 2 5 0 0 0 1 の2.1による。

### 2.2 形状・寸法・構造・品質・性能・外観

#### 2.2.1 形状・寸法

形状及び寸法は、表1及び図を参考とし、当該車両に異常がなく取り付けられるものとする。

#### 2.2.2 構造・品質・性能

構造、品質及び性能は、J I S D 5 7 0 1 に準ずるほか、H V - C - D 2 5 0 0 0 1 の2.4及び次による。

a) **ホーン** 構造堅牢、仕上げ良好で、きず、割れ、腐食等がないものとする。

b) **作動** 空気圧力2.5～7.0kg/cm<sup>2</sup>の範囲で異常なく作動するものとする。

c) **音色** 定格圧力（4.0kg/cm<sup>2</sup>）で吹鳴したときの基本周波数を、高音415±15Hz、低音350±15Hzとし、有害なひび、割れ、かすれ等がないものとする。

d) **音圧** 定格出力で吹鳴し、ホーンの正面前方2mの位置で110～115dBの範囲とする。

### 2.3 製品の表示

製品の表示は、H V - C - D 2 5 0 0 0 1 の2.3による。

### 2.4 外観

外観は、J I S D 5 7 0 1 に準ずるものとする。

### **3 品質保証**

#### **3.1 検査**

検査は、HV-C-D250001の3.1による。

#### **3.2 試験の方法**

試験の方法は、HV-C-D250001の3.2による。

#### **3.3 保証期間**

保証期間は、HV-C-D250001の3.3による。

### **4 出荷条件**

#### **4.1 包装**

包装は、HV-C-D250001の4.1による。

#### **4.2 包装の表示**

包装の表示は、HV-C-D250001の4.2による。

### **5 その他の指示**

#### **5.1 承認用見本の提出**

承認用見本の提出は、HV-C-D250001の5.1による。

#### **5.2 規格に関する疑義**

契約の相手方は、この規格に疑義を生じた場合は、契約担当官等に申し出てその指示を受けるものとする。

表1-ホーン(空気式)

規格番号:0803Q

番号	物品番号	参考番号	形状 (図)	適用車種
1	2590-229-8782-5	MC842638	3	特大型セミトレーラけん引車(～H2)
2	2590-231-6687-5	MC854048	2	74式特大型トラック(H2～H4)、特大型セミトレーラけん引車(H3～H4)、特大型運搬車けん引車(～H5)
3		MC857182	5	74式特大型トラック(H5～H6)、特大型セミトレーラけん引車(H5～H9)、多連装ロケットシステム弾薬車(～H6)
4		MC899260	5	74式特大型トラック(H7～H11)、特大型セミトレーラけん引車(H9～H11)、特大型運搬車けん引車(H6～H11)、多連装ロケットシステム弾薬車(H7～H11)

図-ホーン (空気式)

規格番号：0803Q

単位：mm

注：図1については、平成29年度の改正において削除

図2

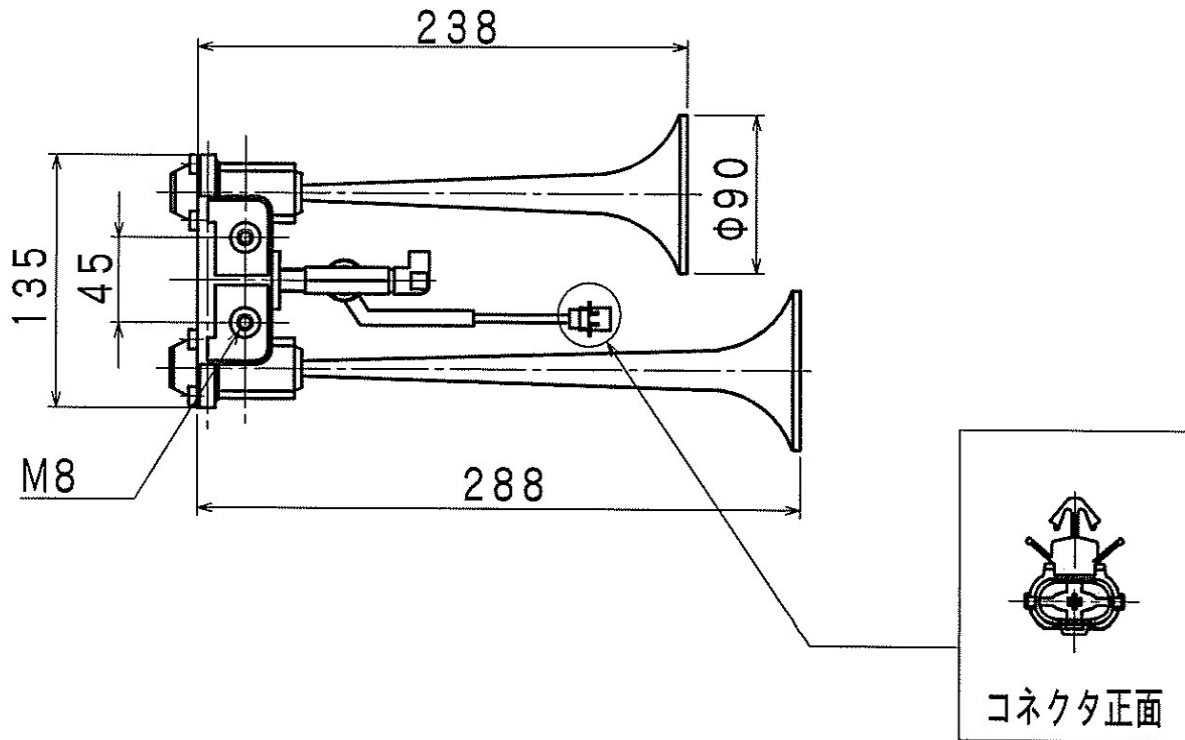
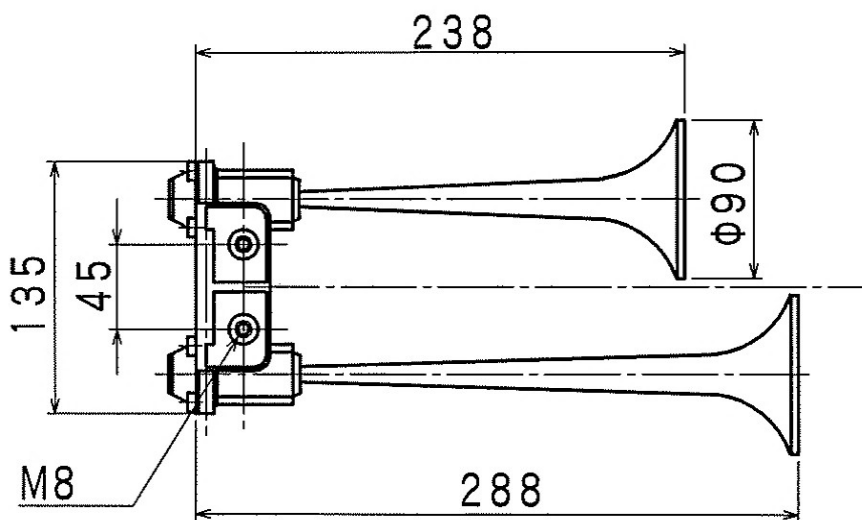
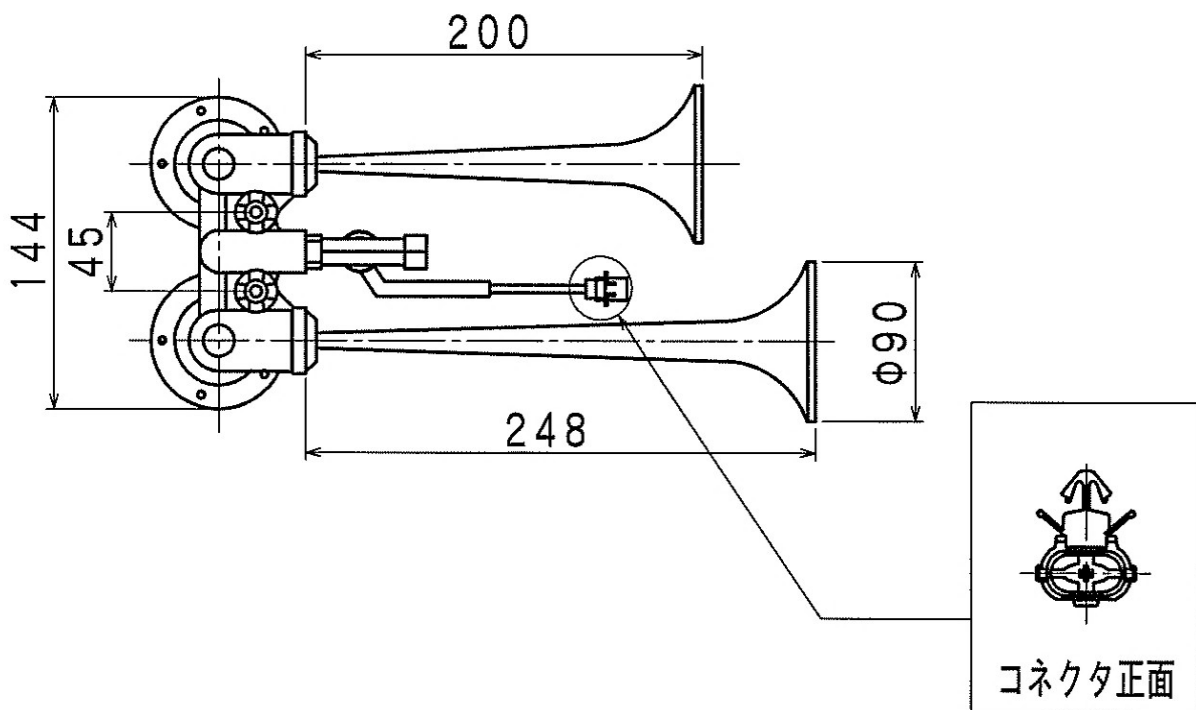


図3



注：図4については、平成29年度の改正において削除

図5







国産車両用優良部品規格			
品 名	ライニング	規格番号	1001U
		制定年月日	平成11年 4月22日
		改正年月日	令和 5年12月18日
		修正年月日	年 月 日
		補 給 統 制 本 部	

## 1 総則

### 1.1 適用範囲

この規格は、装輪車用ブレーキライニングについて規定する。

### 1.2 種類

種類は、表1及び図による。

### 1.3 引用文書等

#### a) 規格

J I S D 4 4 1 1 自動車用ブレーキライニング及びパッド

#### b) 仕様書

HV-C-D250001 国産車両用優良部品

#### c) 関連文書

J I S D 0 1 0 7 自動車-ブレーキ用語-部品

## 2 製品に関する要求

### 2.1 一般的要求事項

一般的要求事項は、HV-C-D250001の2.1による。

### 2.2 材料・形状・寸法・構造・品質・性能

#### 2.2.1 材料

材料は、J I S D 4 4 1 1に準ずるものとする。

#### 2.2.2 形状・寸法

形状及び寸法は、表1及び図を参考とし、当該車両に異常がなく取り付けられるものとする。

#### 2.2.3 構造・品質・性能

構造、品質及び性能は、HV-C-D250001の2.4によるほか、J I S D 4 4 1 1に準ずるものとする。

### 2.3 製品の表示

製品の表示は、HV-C-D250001の2.3による。

### 2.4 外観

外観は、J I S D 4 4 1 1に準ずるほか、HV-C-D250001の2.5による。

## 3 品質保証

### 3.1 検査

検査は、HV-C-D250001の3.1によるほか、J I S D 4 4 1 1による。

### **3.2 試験の方法**

試験の方法は、HV-C-D250001の3.2による。

### **3.3 保証期間**

保証期間は、HV-C-D250001の3.3による。

## **4 出荷条件**

### **4.1 包装**

包装は、HV-C-D250001の4.1による。

### **4.2 包装の表示**

包装の表示は、HV-C-D250001の4.2による。

## **5 その他の指示**

### **5.1 承認用見本の提出**

承認用見本の提出は、HV-C-D250001の5.1による。

### **5.2 規格に関する疑義**

契約の相手方は、この規格に疑義を生じた場合は、契約担当官等に申し出てその指示を受けるものとする。

表1-ライニング

規格番号:1001U

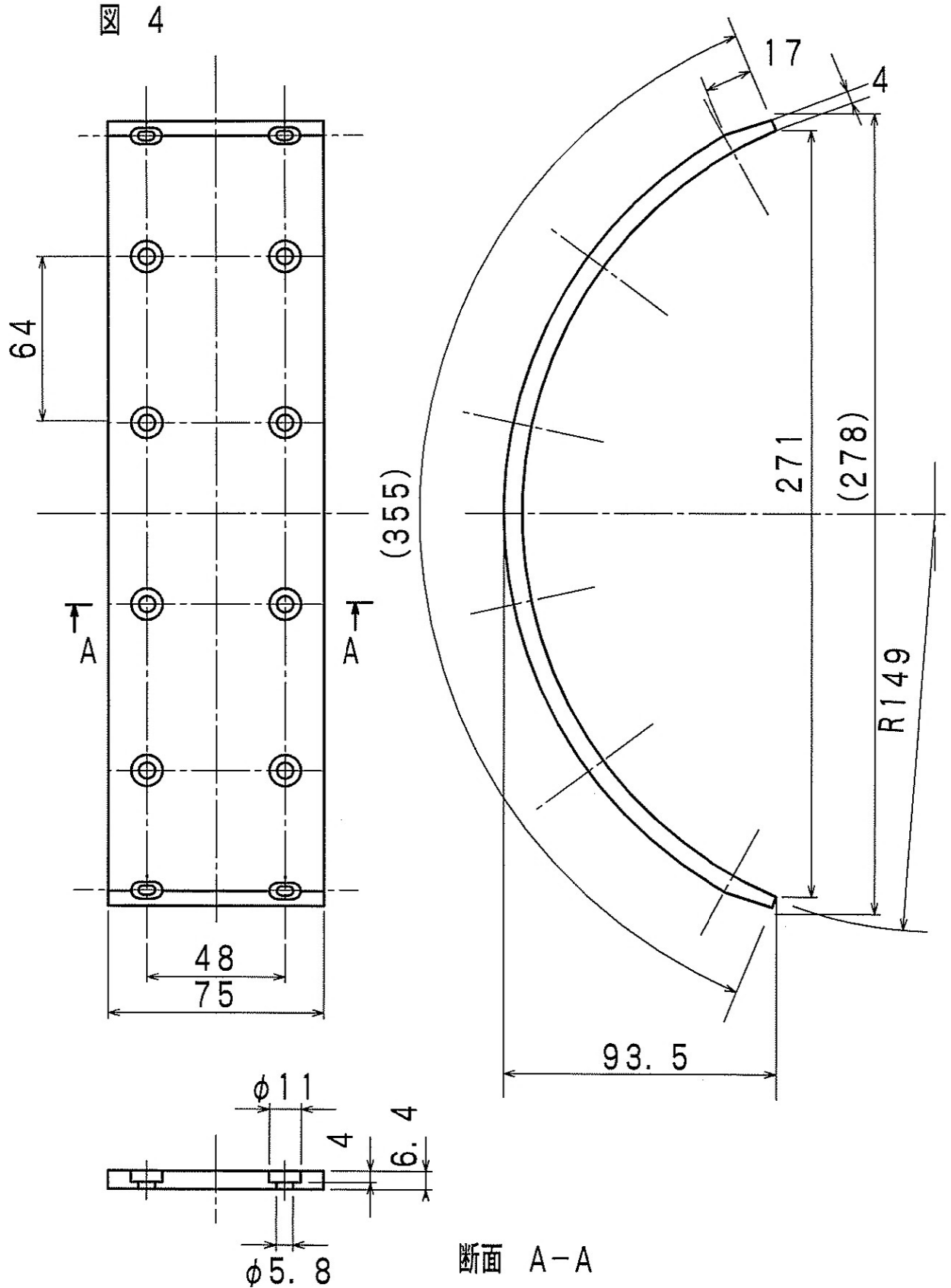
番号	物品番号	参考番号	形状 (図)	備考	適用車種
1	2530-137-1683-5	ME654513	4	パーキング用 ASSY	特大型セミトレーラけん引車(～H2)
2	2530-229-7024-5	565-33-13320	21	パーキング用	82式指揮通信車、87式偵察警戒車、96式装輪装甲車、化学防護車
3	2530-282-7266-5	1-47125-366-0	26		3 1/2tトラック(S62～H11)
4	2530-282-7267-5	1-47125-367-0	26		3 1/2tトラック(S62～H11)
5	2530-282-7268-5	1-47125-511-0	26		3 1/2tトラック(H7～)
6	2530-282-7269-5	1-47125-512-0	26		3 1/2tトラック(H7～)
7	2530-282-7270-5	47441-6910	27	リヤ用	1 1/2tトラック(H2～H10)
8		47441-6970	27	フロント用	1 1/2tトラック(H2～H10)
9	2530-282-7271-5	47651-2970	27	リヤ用	1 1/2tトラック(H2～H10)
10	2530-282-7272-5	47653-3070	27	リヤ用	1 1/2tトラック(H2～H10)
11		MB806091	7		1/2tトラック(S61～H7)
12		MC865697	35	リア用 (リベットセット)	特大型セミトレーラけん引車(H5～H9)、特大型運搬けん引車(H7～H8)
13		MR510502	34	リヤ用	1/2tトラック(H8～)

図-ライニング

規格番号：1001U

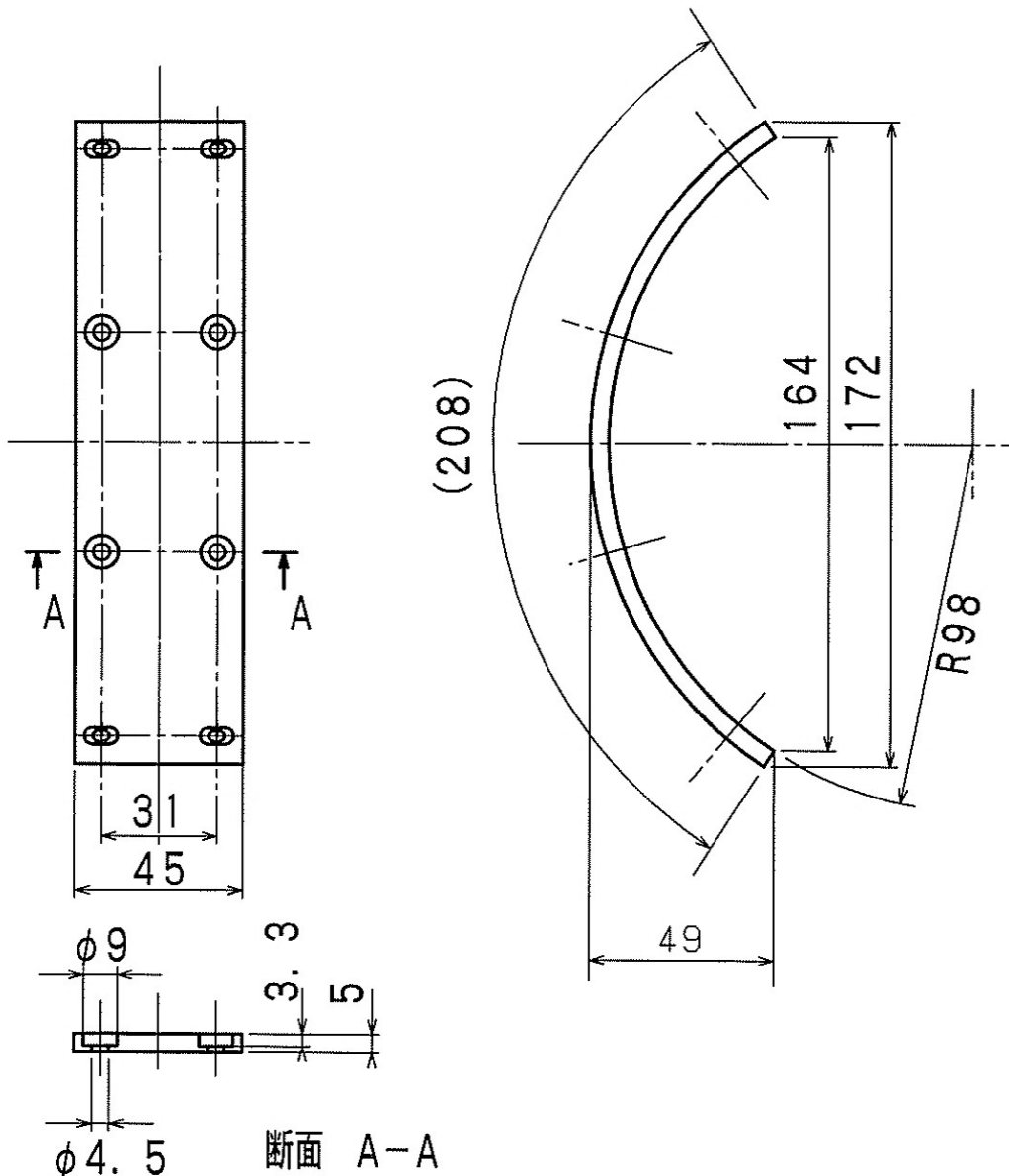
単位：mm

注：図1、図2、図3については、平成29年度の改正において削除



注：図5、図6については、平成28年度の改正において削除

図 7



注：図8については、平成22年度の改正において削除

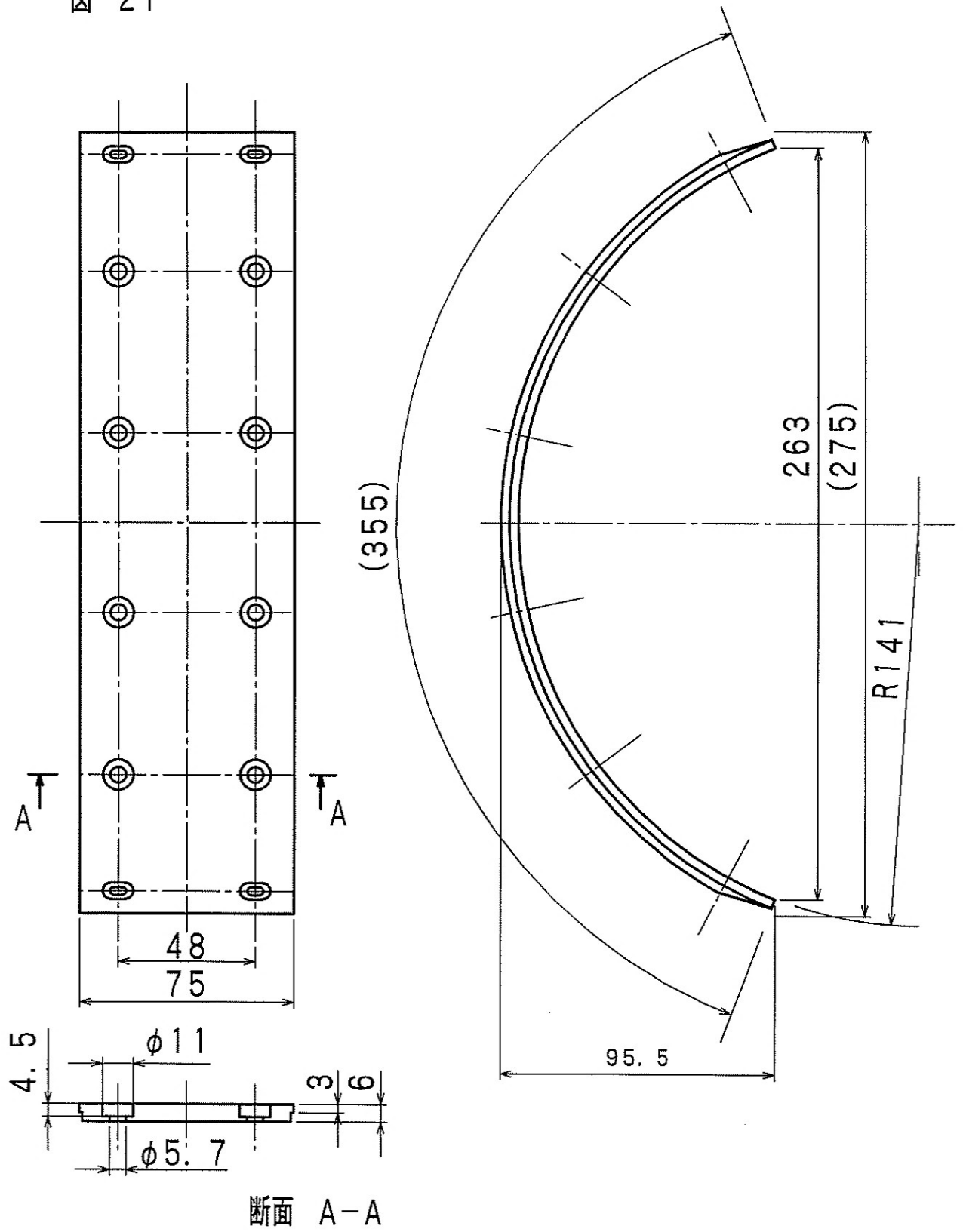
注：図15については、令和6年度の改正において削除

注：図16、図17については、平成29年度の改正において削除

注：図18については、平成31年度の改正において削除

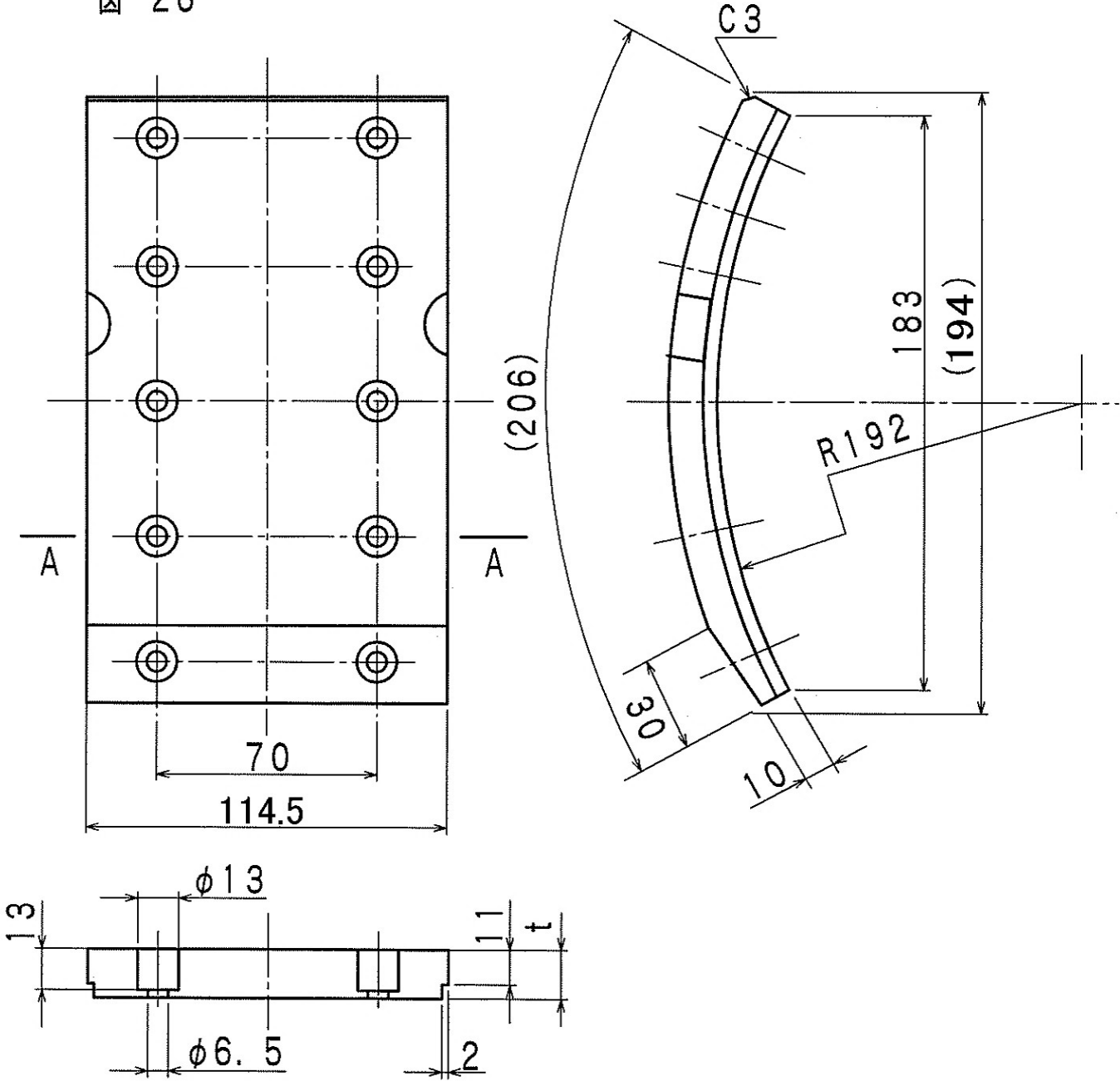
注：図19、図20については、平成31年度の改正において削除

図 21



注: 図22から図24については平成22年度の改正において削除

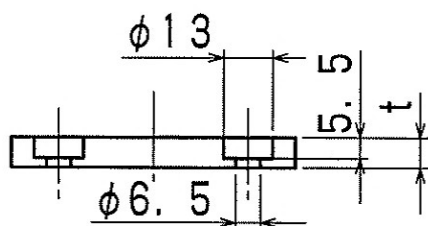
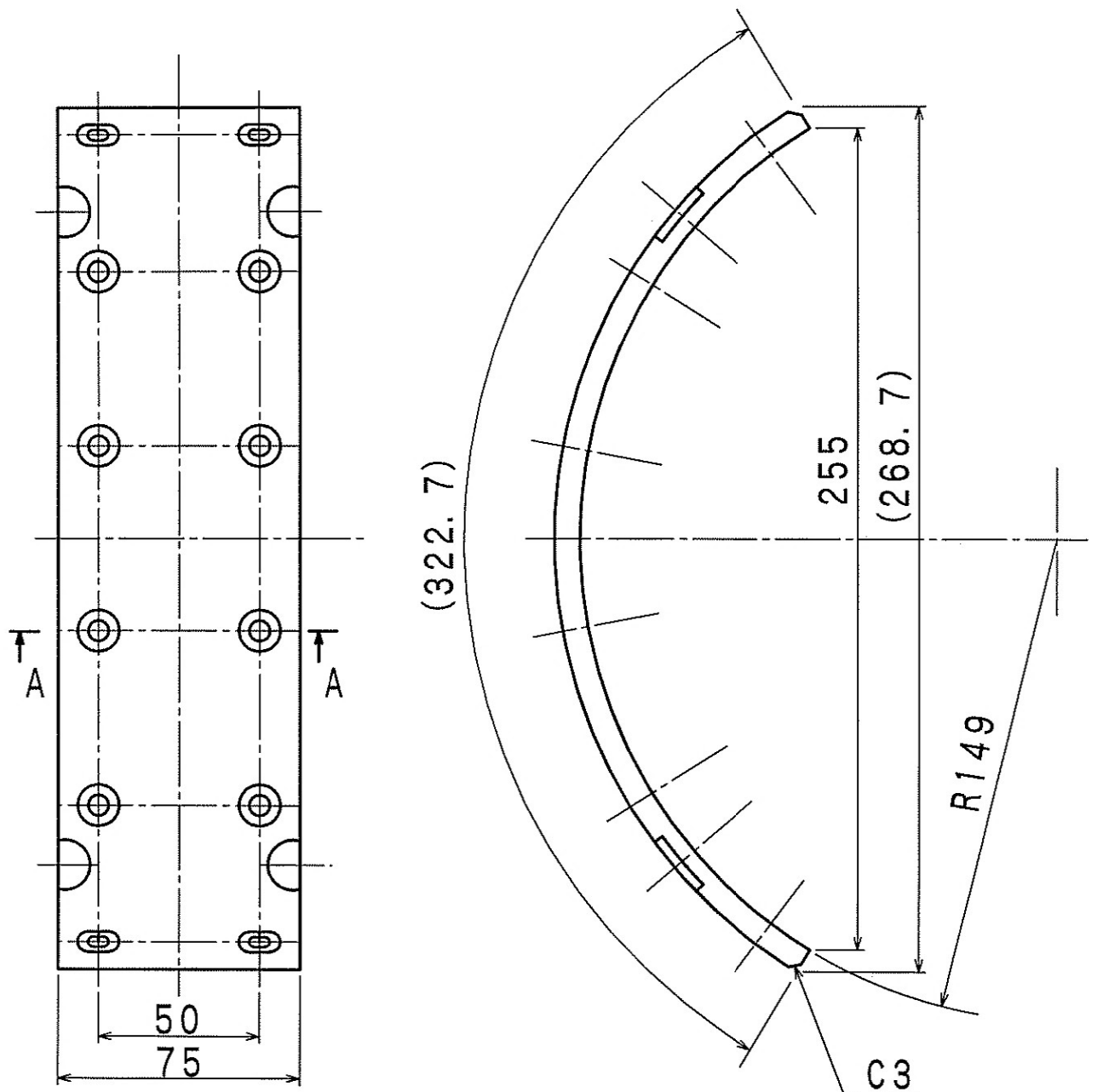
図 26



断面 A-A

参考番号	t	材質
1-47125-366-0	16	L724
1-47125-367-0	17	L724
1-47125-511-0	16	L757
1-47125-512-0	17	L757

図 27



断面 A-A

参考番号	t
47441-6910	8.0
47651-2970	8.5
47653-3070	9.0



注: 図28については、平成31年度の改正において削除

注: 図30については、平成28年度の改正において削除

注: 図31については、平成31年度の改正において削除

注: 図32については、平成28年度の改正において削除

注: 図33については、平成29年度の改正において削除

図 34

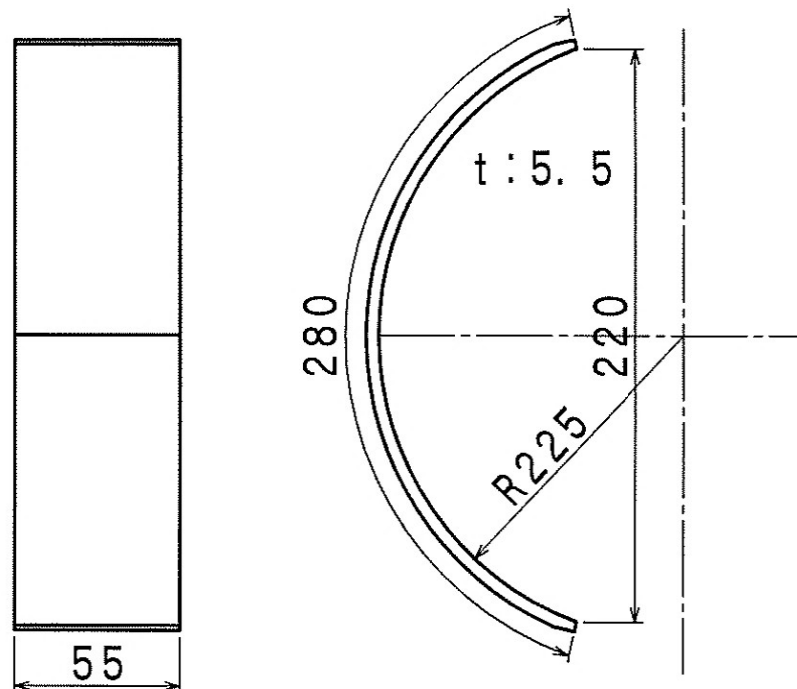
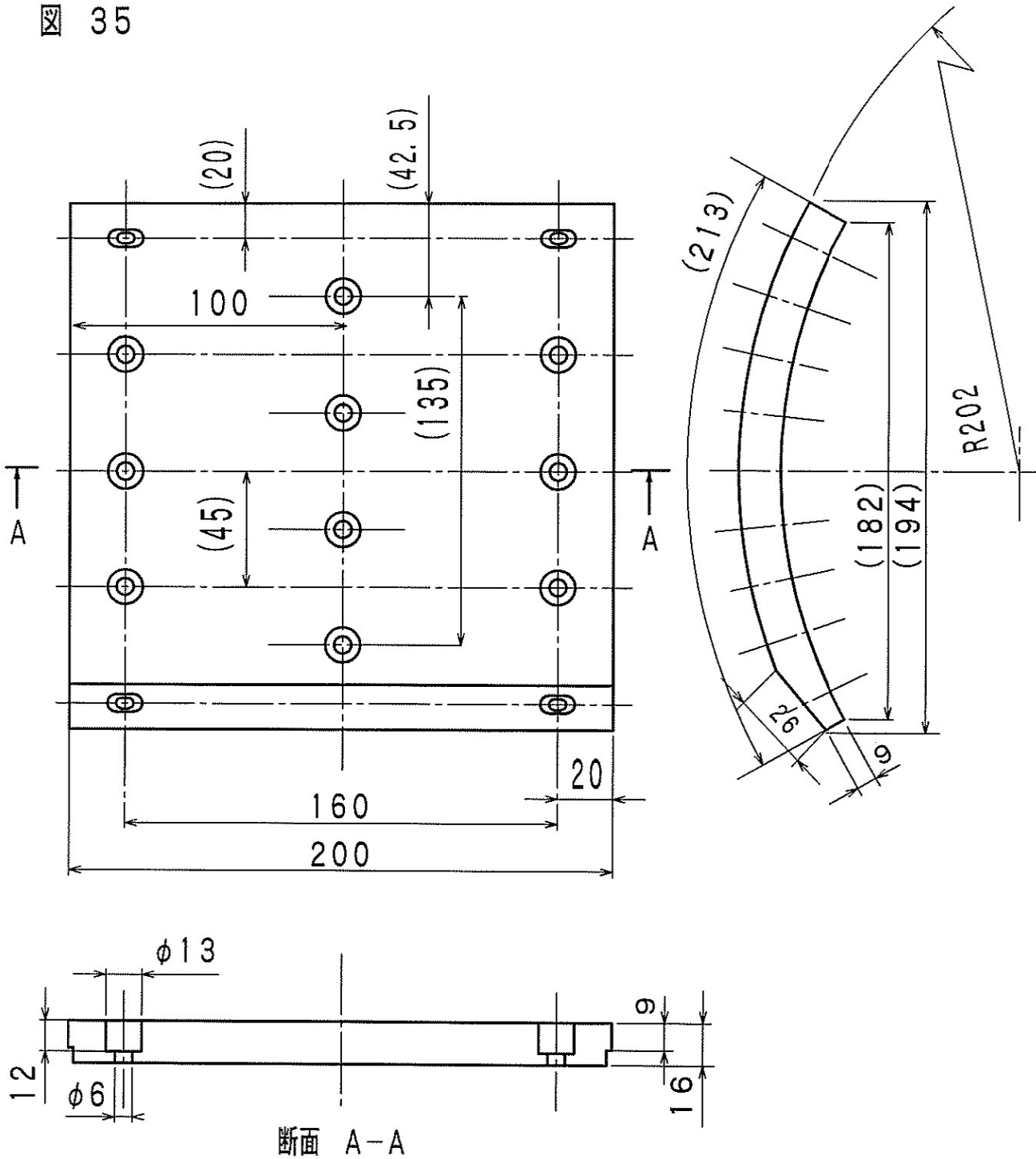


図 35



注: 図36については、平成  
29年度の改正において  
削除

注意: 平成19年度の規格改正に伴い、下記の計9図を付図から削除

〔図9, 図10, 図11, 図12, 図13, 図14, 図23, 図25, 図29〕

国産車両用優良部品規格			
品 名	ミラー	規格番号	1101S
		制定年月日	平成11年 4月22日
		改正年月日	令和 3年12月20日
		修正年月日	年 月 日
		補給統制本部	

## 1 総則

### 1.1 適用範囲

この規格は、装輪車用ミラー（以下，“ミラー”という。）について規定する。

### 1.2 種類

種類は、表1による。

表1－種類

種 類	反 射 皮 膜	記 号
アウトサイドミラー	眼鏡又はアルミ鏡	OSM
アウトサイド補助ミラー		OAM
アンダーミラー		U M
インサイドミラー	—	ISM

### 1.3 引用文書等

#### a) 規格

J I S D 5 7 0 5 自動車用ミラー

#### b) 仕様書

HV-C-D250001 国産車両用優良部品

## 2 製品に関する要求

### 2.1 一般的要求事項

一般的要求事項は、HV-C-D250001の2.1による。

### 2.2 塗装

製品の塗装は、HV-C-D250001の2.2によるほか、塗色は、純正部品と同色を原則とする。

### 2.3 形状・寸法・構造・品質・性能

#### 2.3.1 形状・寸法

形状及び寸法は、表2及び図を参考とし、当該車両に異常がなく取り付けられるものとする。

#### 2.3.2 構造・品質・性能

構造、品質及び性能は、HV-C-D250001の2.4によるほか、J I S D 5 7 0 5に準ずるものとする。

### 2.4 製品の表示

製品の表示は、HV-C-D250001の2.3による。

### 2.5 外観

外観は、J I S D 5 7 0 5に準ずるほか、HV-C-D250001の2.5による。

### **3 品質保証**

#### **3.1 検査**

検査は、HV-C-D250001の3.1による。

#### **3.2 試験の方法**

試験の方法は、HV-C-D250001の3.2による。

#### **3.3 保証期間**

保証期間は、HV-C-D250001の3.3による。

### **4 出荷条件**

#### **4.1 包装**

包装は、HV-C-D250001の4.1による。

#### **4.2 包装の表示**

包装の表示は、HV-C-D250001の4.2による。

### **5 その他の指示**

#### **5.1 承認用見本の提出**

承認用見本の提出は、HV-C-D250001の5.1による。

#### **5.2 規格に関する疑義**

契約の相手方は、この規格に疑義を生じた場合は、契約担当官等に申し出てその指示を受けるものとする。

表2-ミラー

規格番号:1101S

番号	物品番号	参考番号	種類	形状 (図)	適用車種
1	2540-135-2922-5	08174-33023	OSM	46	82式指揮通信車、87式偵察警戒車、化学防護車
2	2540-136-6936-5	MC908745	OAM or OSM	10	74式特大型トラック(S59～S61、H2～H6)、特大型セミトレーラけん引車(～S61)
3	2540-136-6937-5	MC908744	OSM	11	74式特大型トラック(S59～S61)、特大型セミトレーラけん引車(～S61)
4	2540-136-6939-5	MC908743	OSM	26	74式特大型トラック(S59～S61)、特大型セミトレーラけん引車(～S61)
5	2540-221-6605-5	87810-1120	ISM	4	1 1/2tトラック(H2～H10)
6	2540-222-7920-5	87902-1410	OSM	7	1 1/2tトラック(H2～H10)
7	2540-222-8221-5	MB029452	OSM	41	1/2tトラック(S61～H7)
8	2540-222-8223-5	MB029457	OSM	35	1/2tトラック(S61～H7)
9	2540-225-8509-5	87901-1020	UM	27	1 1/2tトラック(H2～H10)
10	2540-229-5356-5	565-55-11120	UM	28	82式指揮通信車、87式偵察警戒車、96式装輪装甲車、化学防護車
11	2540-252-2340-5	1-73119-001-0	ISM	31	3 1/2tトラック(S62～)
12		1-71730-321-0 8-98133-048-0	UM	22	3 1/2tトラック(S62～)、輸送防護車
13		1-71730-322-0 8-98133-046-0	OAM	24	3 1/2tトラック(S62～)
14		1-71730-323-0	OSM	29	3 1/2tトラック(S62～)
15		1-71730-324-0 1-71737-917-3	OSM	32	3 1/2tトラック(S62～)
16		1-73119-005-0	ISM	37	3 1/2tトラック(S62～)
17		87810-65010	ISM	43	高機動車
18		87910-65040	OSM	9	高機動車
19		87930-65010	OSM	38	高機動車
20		87910-65060-G0	OSM	39	1 1/2tトラック(H11～H23)
21		87930-65030-G0	UM	27	1 1/2tトラック(H11～)
22		PL-141	ISM	40	3 1/2tトラック(S62～H11)

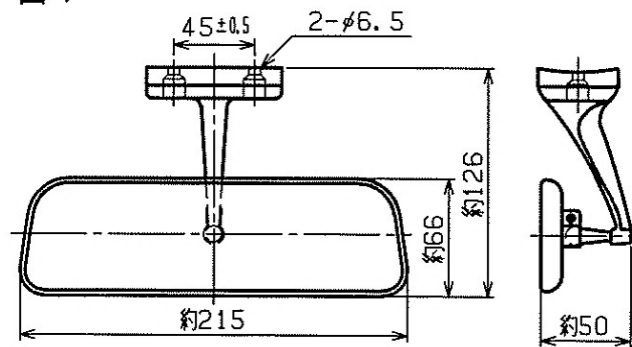
表2-ミラー(続き)

規格番号:1101S

番号	物品番号	参考番号	種類	形状 (図)	適用車種
23		MB152780	ISM	30	1/2tトラック(S61～H7)
24		MC911007	UM	25	74式特大型トラック(S59～S61)
25	2540-137-1730-5	MC915209	OAM	14	74式特大型トラック(H2～H11)、7tトラック(H12～)、特大型セミトレーラけん引車(S62～H11)、特大型運搬車けん引車(H7～H11)、多連装ロケットシステム弾薬車(～H11)、重装輪回収車
26	2540-137-1727-5	MC915210	OSM	11	74式特大型トラック(H2～H6)、重装輪回収車、10tトラック(PLS付)
27	2540-137-1731-5	MC915211	UM	25	74式特大型トラック(H2～H11)、7tトラック(H12～)、特大型セミトレーラけん引車(S62～H11)、特大型運搬車けん引車(H7～H11)、多連装ロケットシステム弾薬車(～H11)、重装輪回収車
28	2540-137-1728-5	MC915212	OSM	26	74式特大型トラック(H2～H11)、7tトラック(H12～)、特大型セミトレーラけん引車(S62～H11)、特大型運搬車けん引車(H7～H11)、多連装ロケットシステム弾薬車(～H11)、重装輪回収車
29		MR322261	OSM	23	1/2tトラック(H8～)
30		MR322262	OSM	23	1/2tトラック(H8～)
31		MR767789	ISM	45	1/2tトラック(H8～)
32	GV401250860	MKSA-H170614	UM	47	96式装輪装甲車、輸送防護車

注：図1、図2、図3については、平成29年度の改正において削除

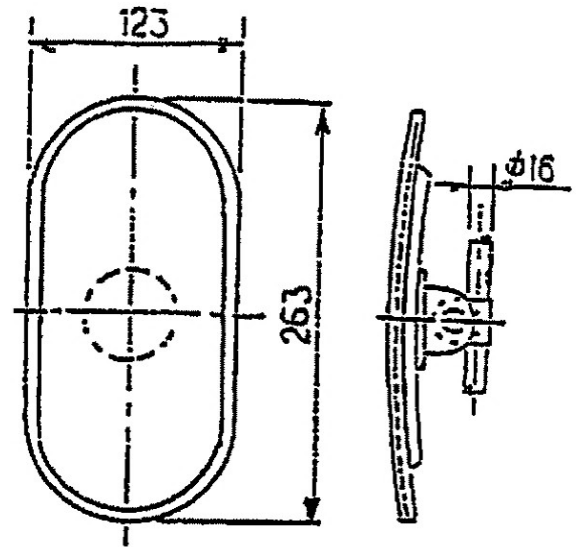
図4



注：図5については、平成28年度の改正において削除

注: 図6については、平成  
29年度の改正において  
削除

図7



注: 図8については、平成  
29年度の改正において  
削除

図9

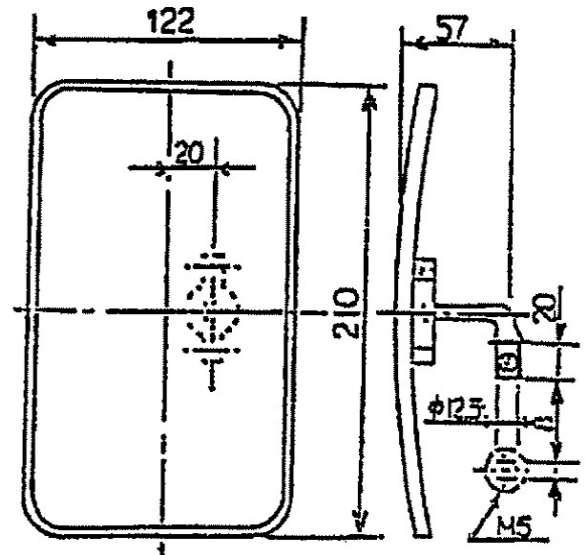


図10

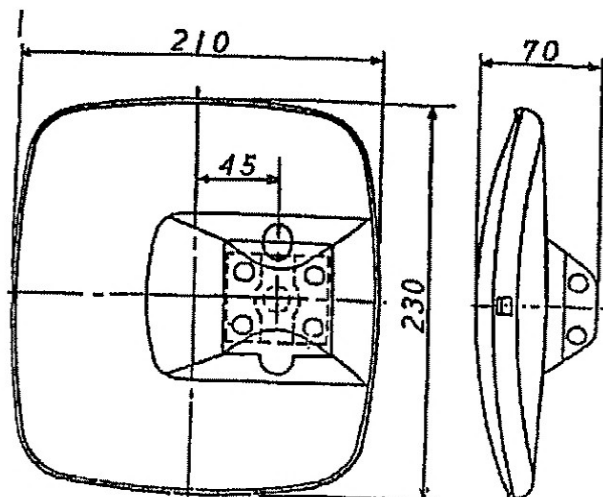
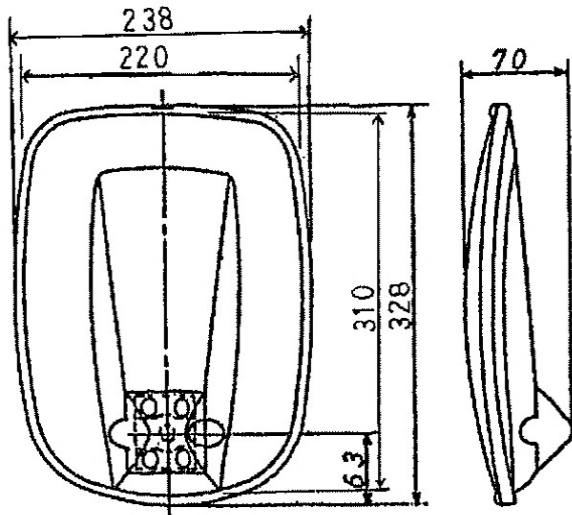




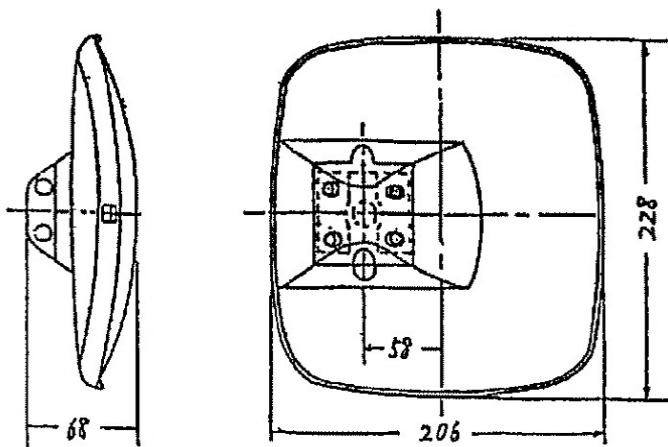
図11



注: 図12については、  
平成22年度の改正において削除

注: 図13については、平成29年度の改正において削除

図14



注: 図15については、平成  
29年度の改正において  
削除

注: 図16~図20については、平成29年度の改正において削除

注: 図21については、平成28年度の改正において削除

図22

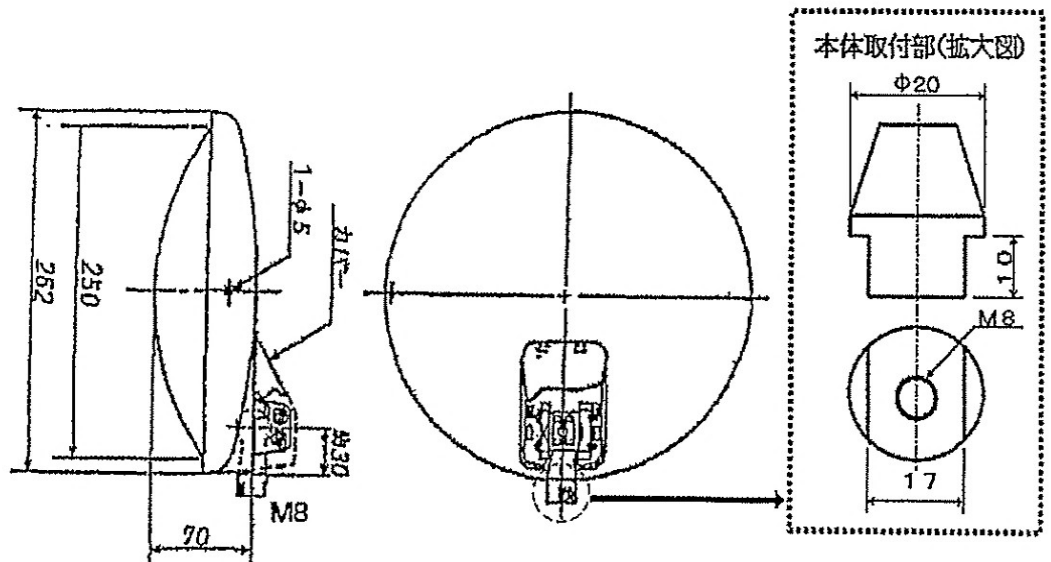


図23

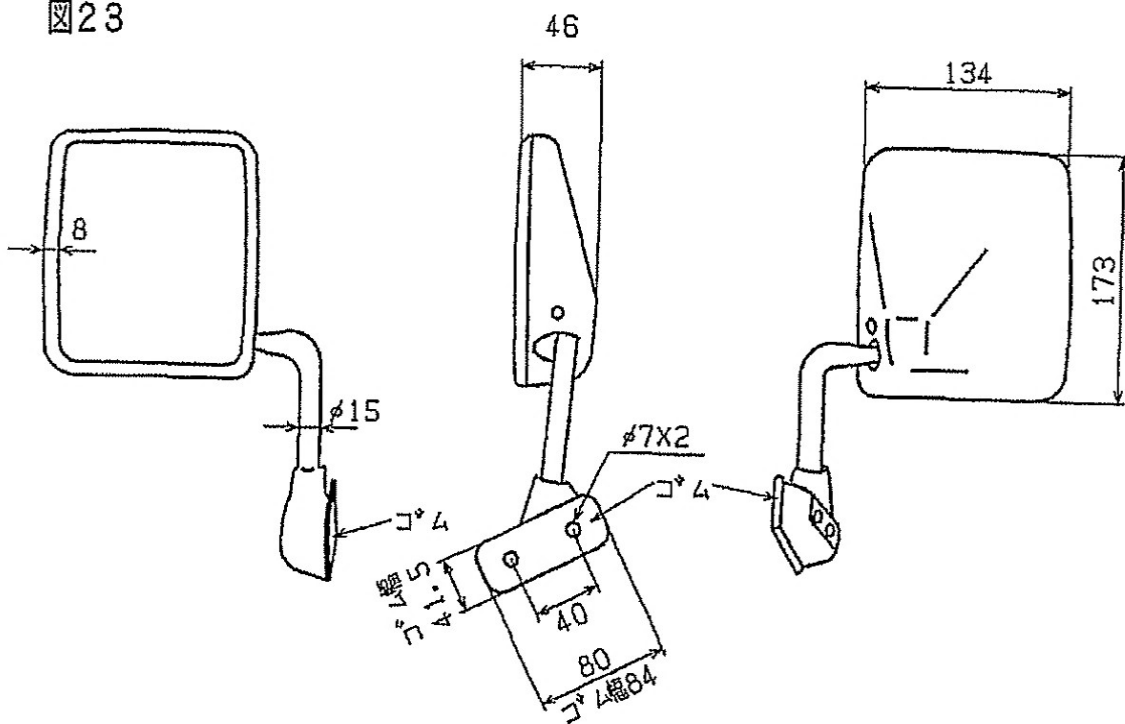


図-ミラー (続き)

規格番号: 1101s

単位: mm

図24

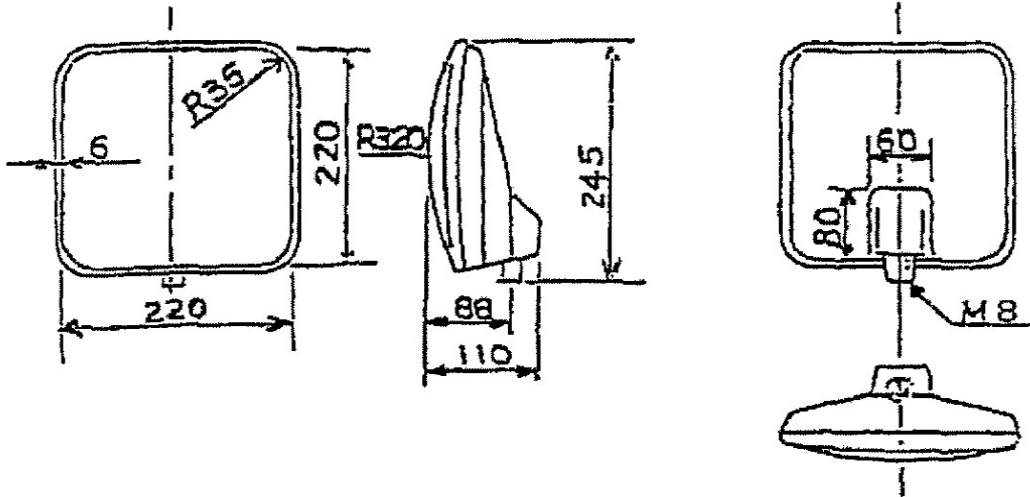


図25

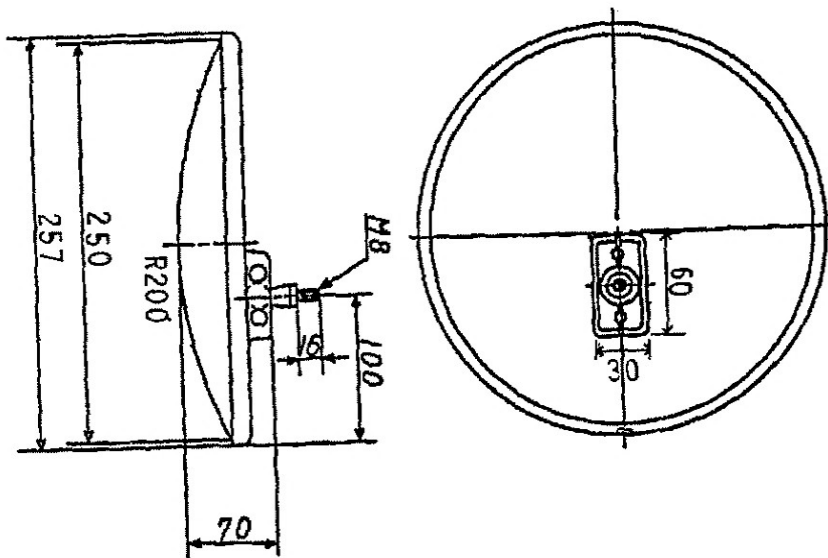


図26

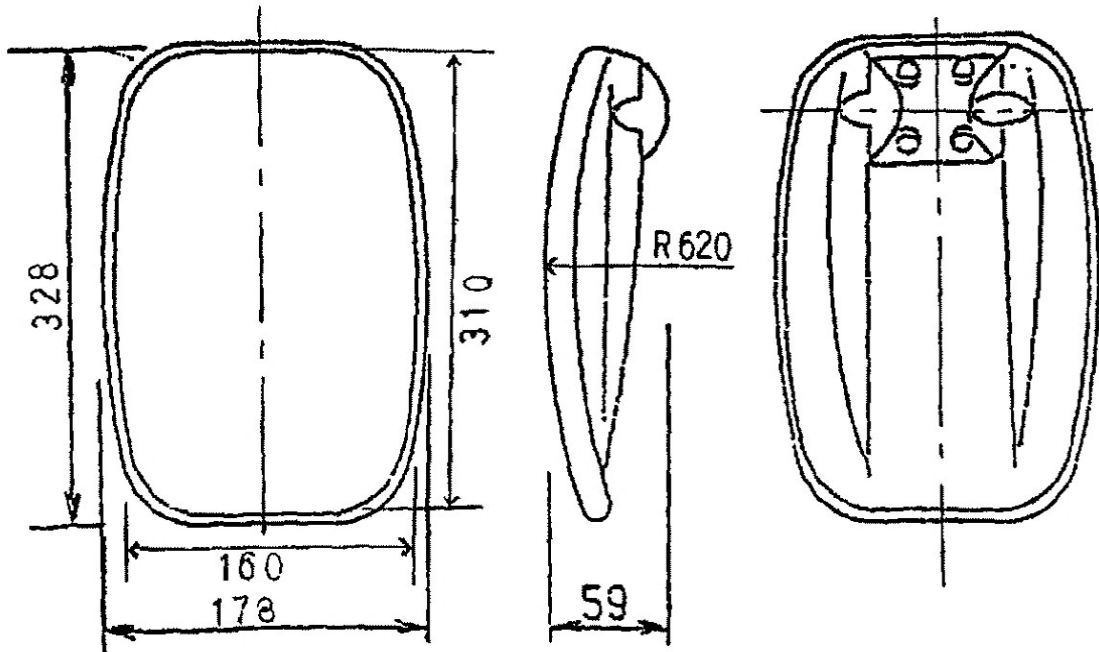


図27

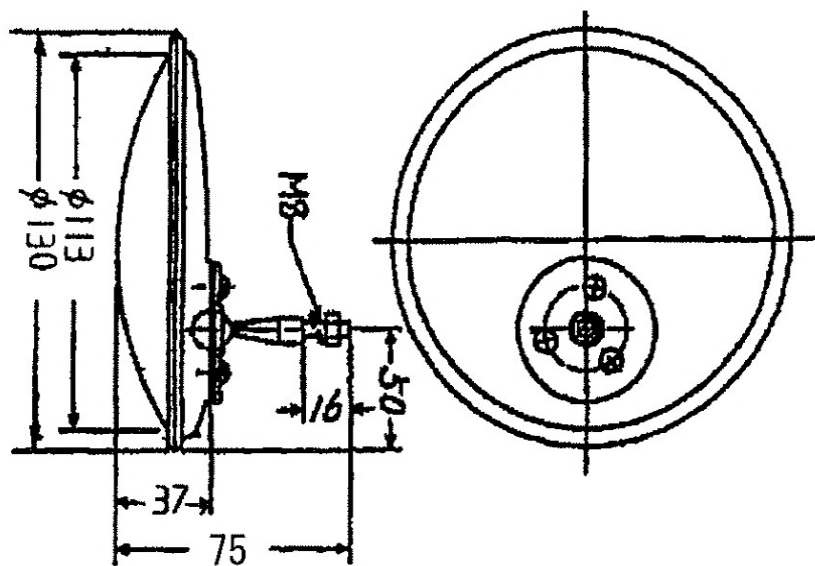


図28

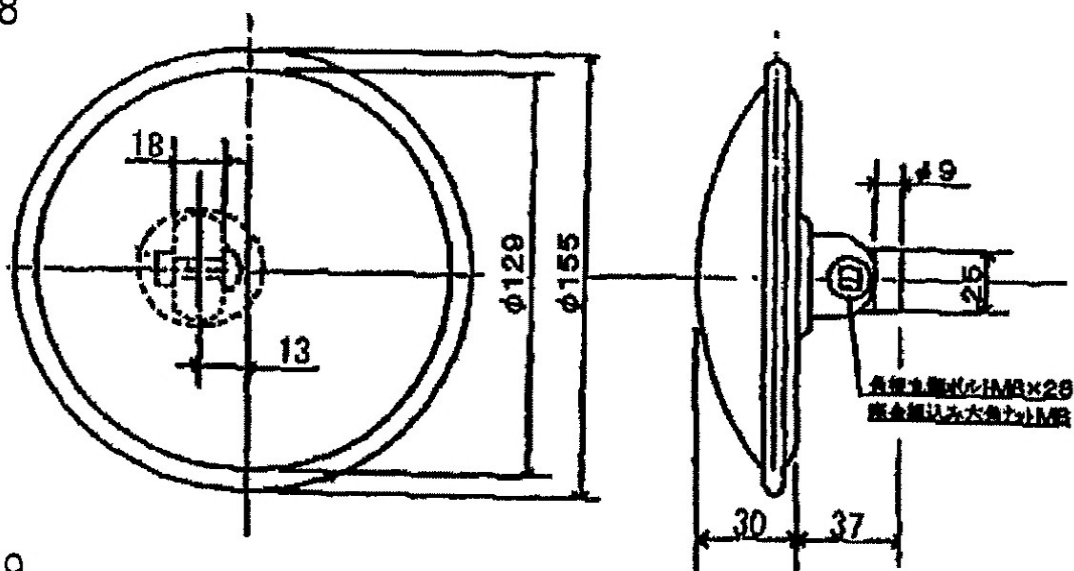


図29

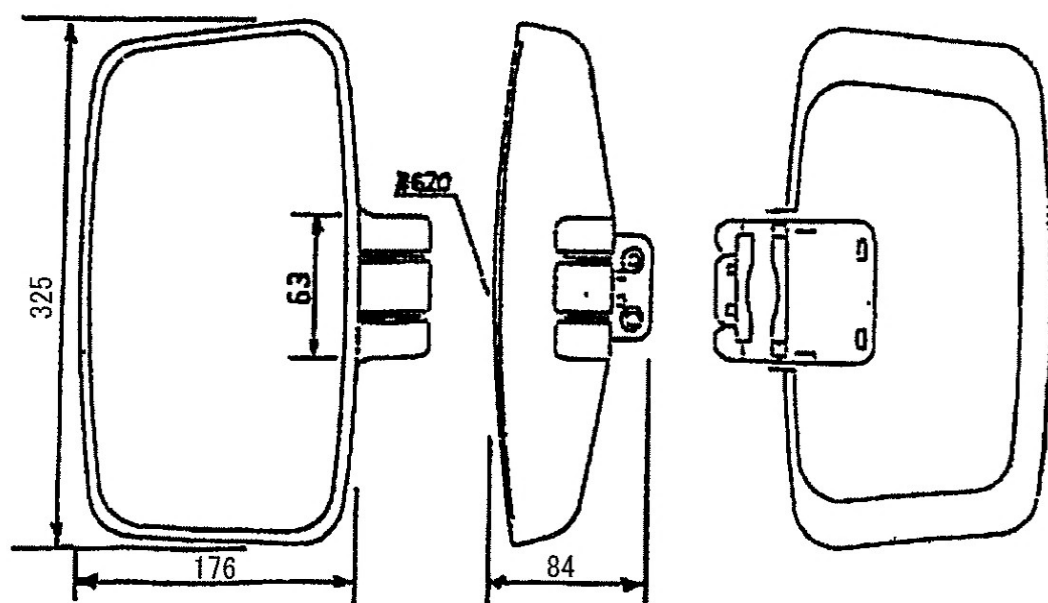


図-ミラー (続き)

規格番号: 1101s

単位: mm

図30

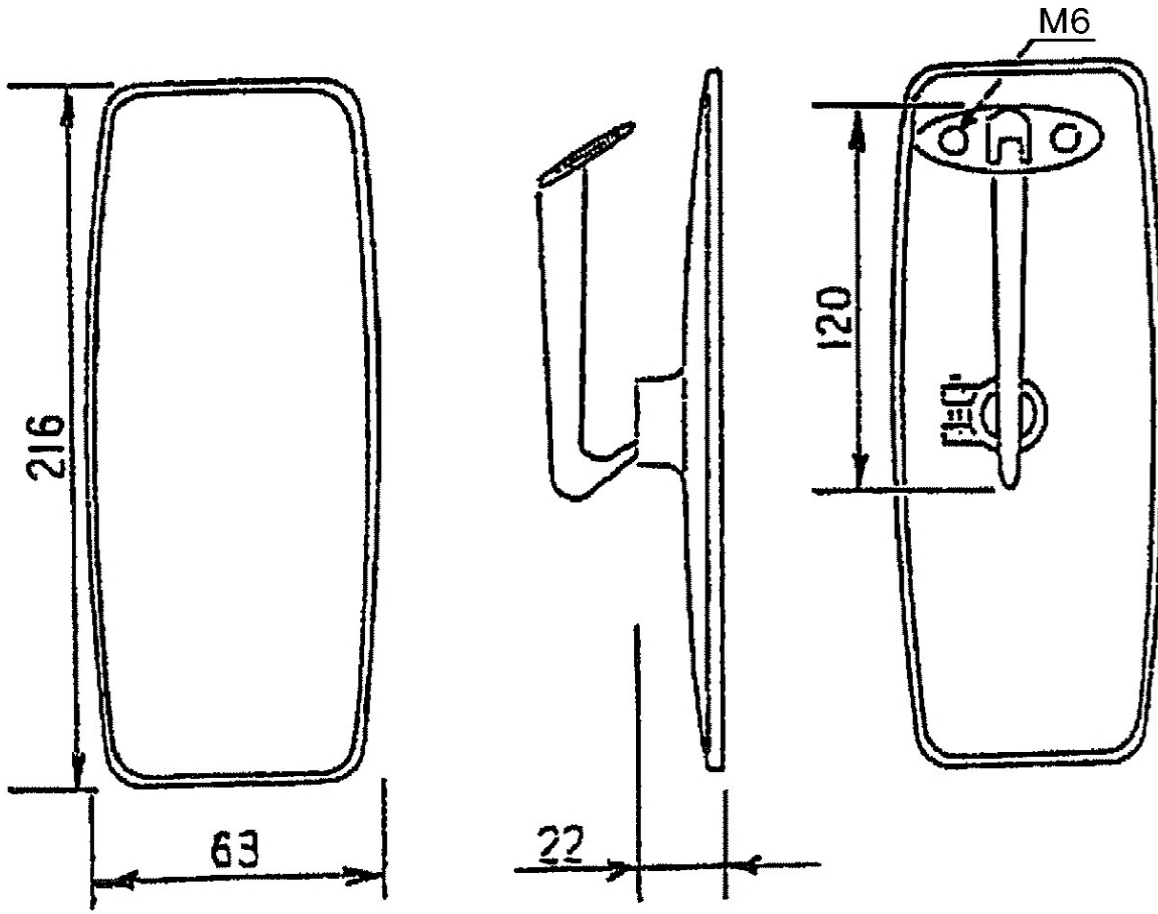


図31

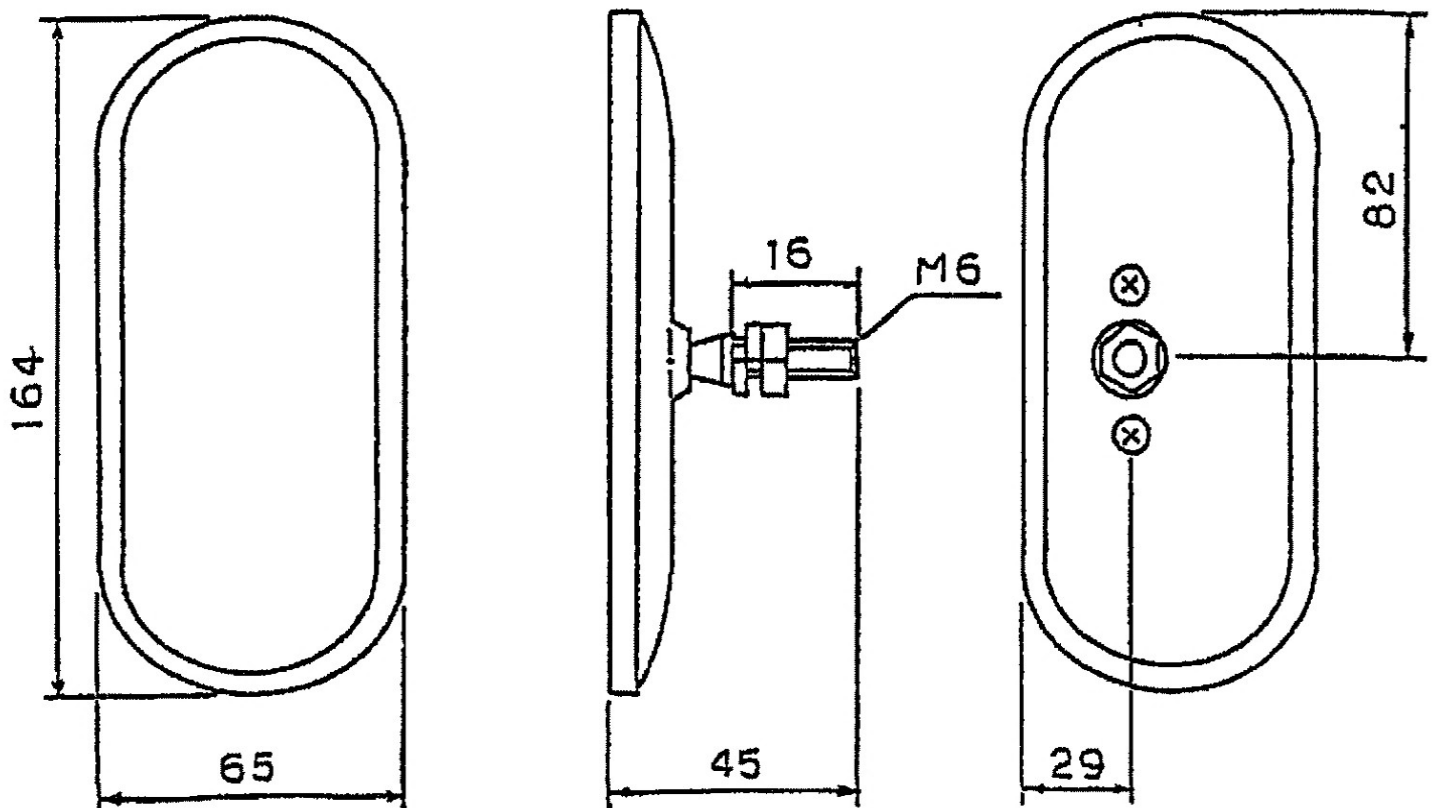
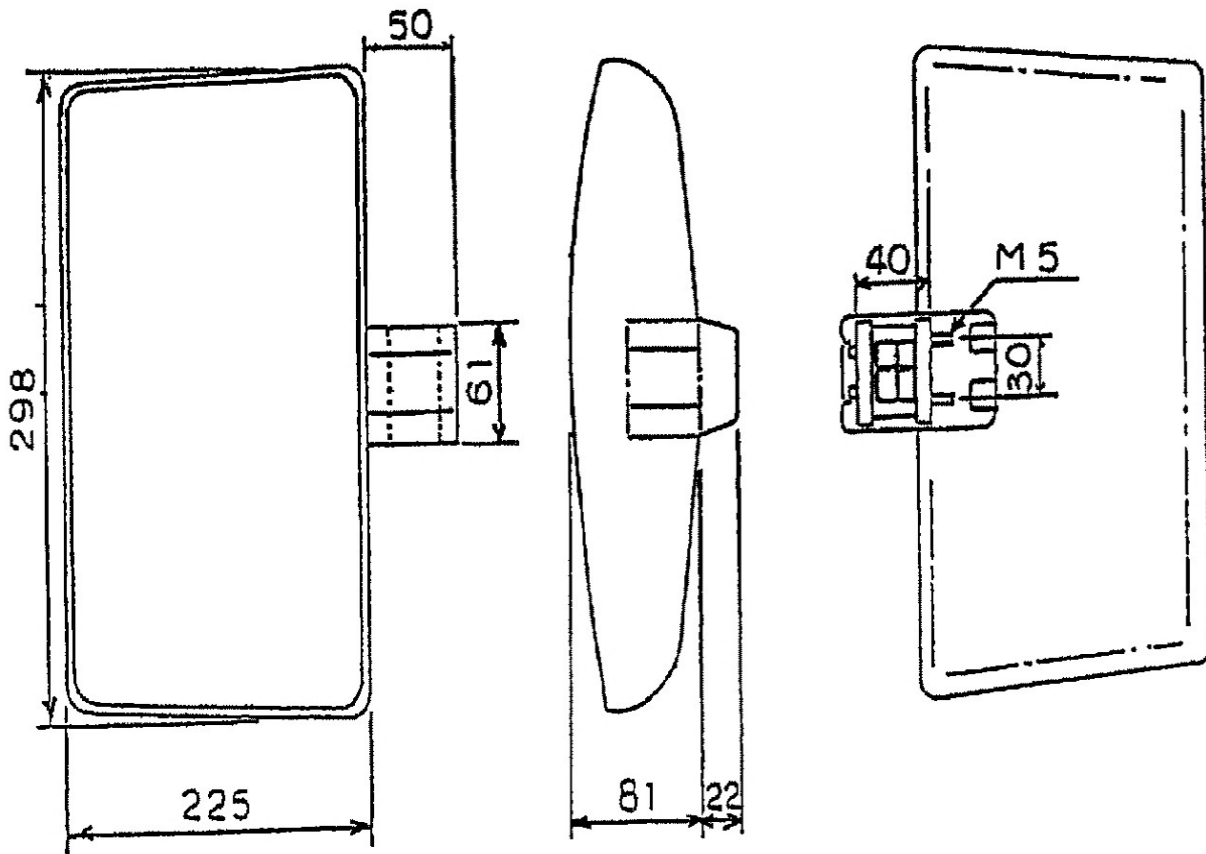


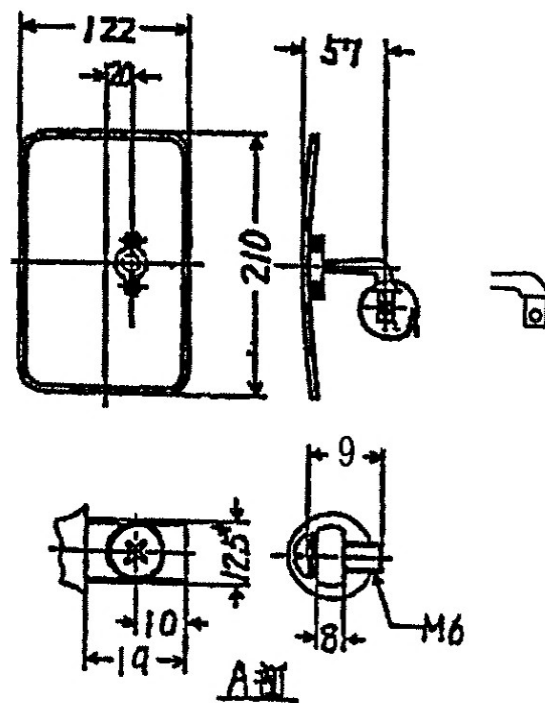
図32



注：図33については、平成26年度の改正において削除

注: 図34については、平成29年度の改正において削除

図35



注: 図36については、平成29年度の改正において削除

図37

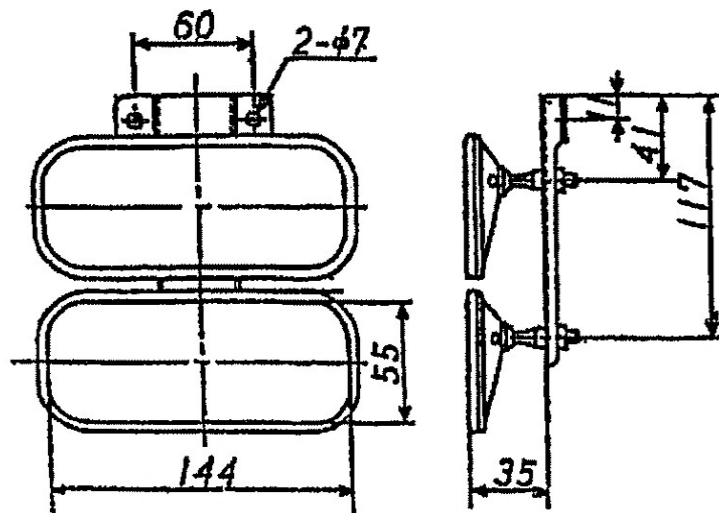


図38

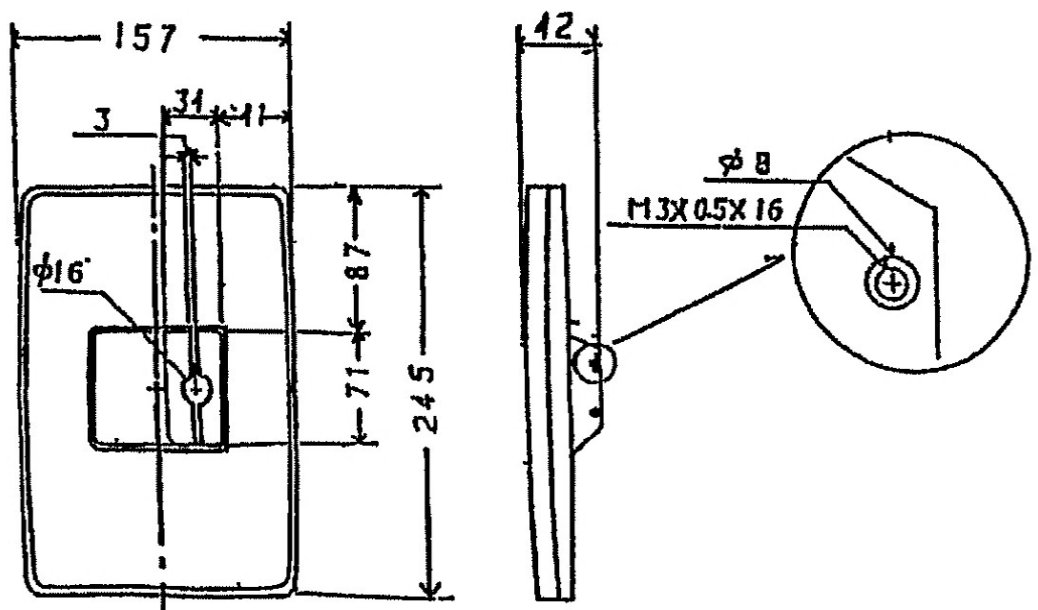




図39

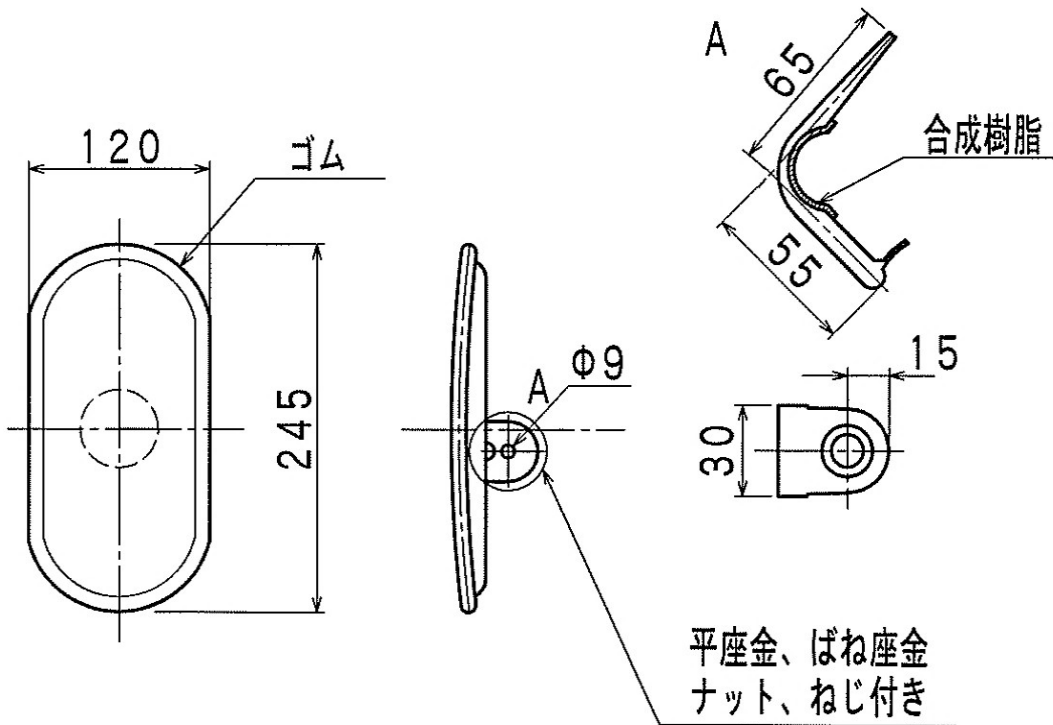


図40

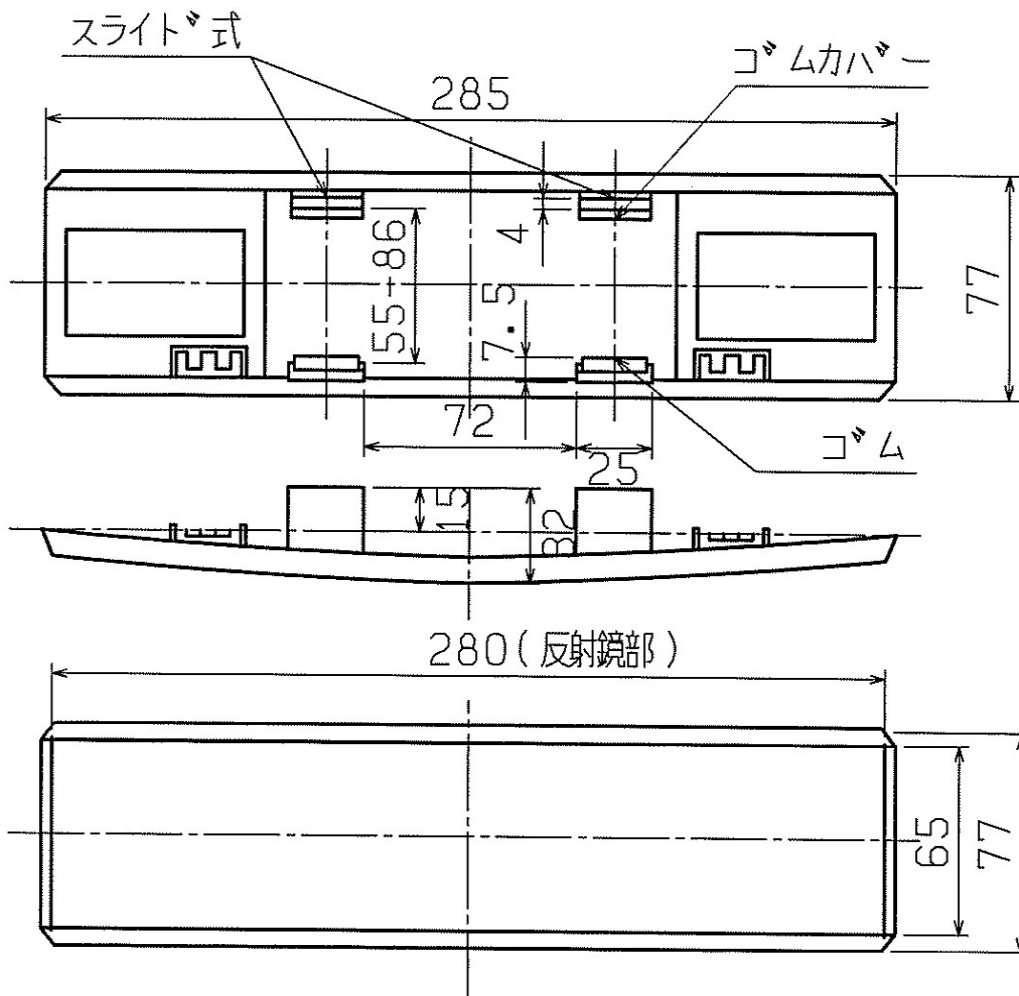
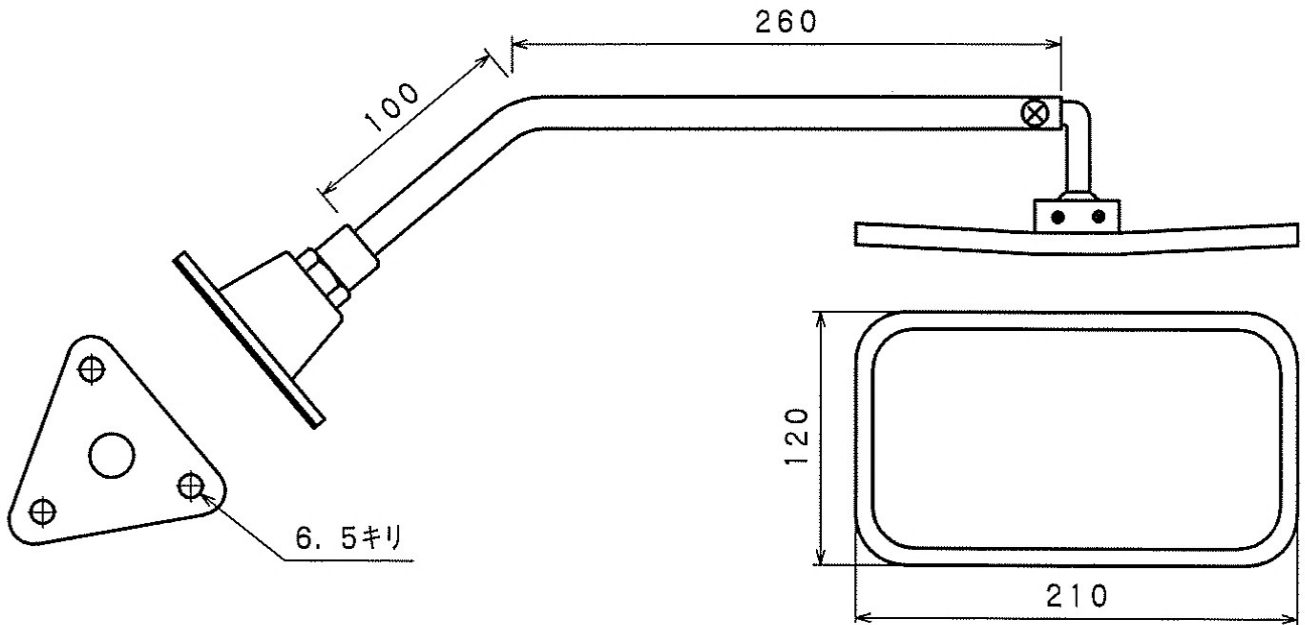
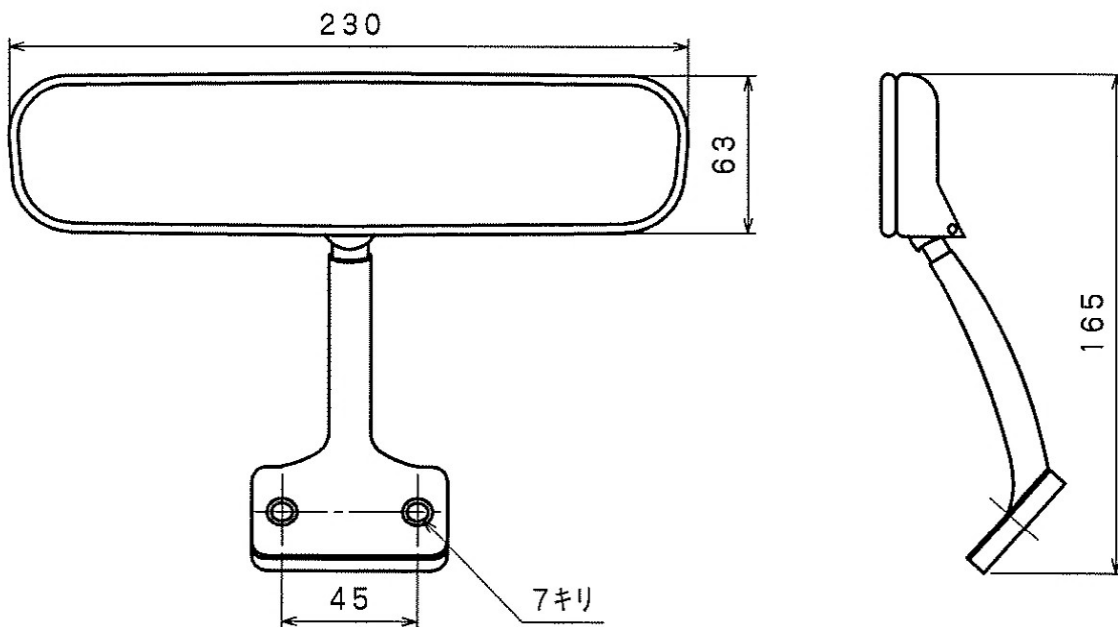


図41



注: 図42については、平成29年度の改正において削除

図43



注: 図44については、平成30年度の改正において削除

図45

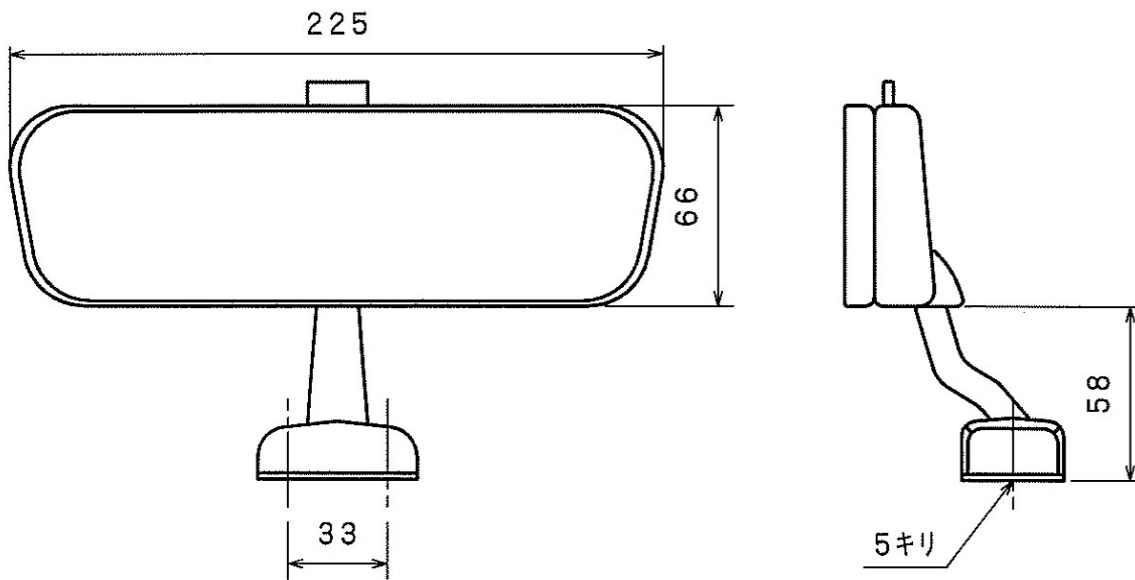


図46

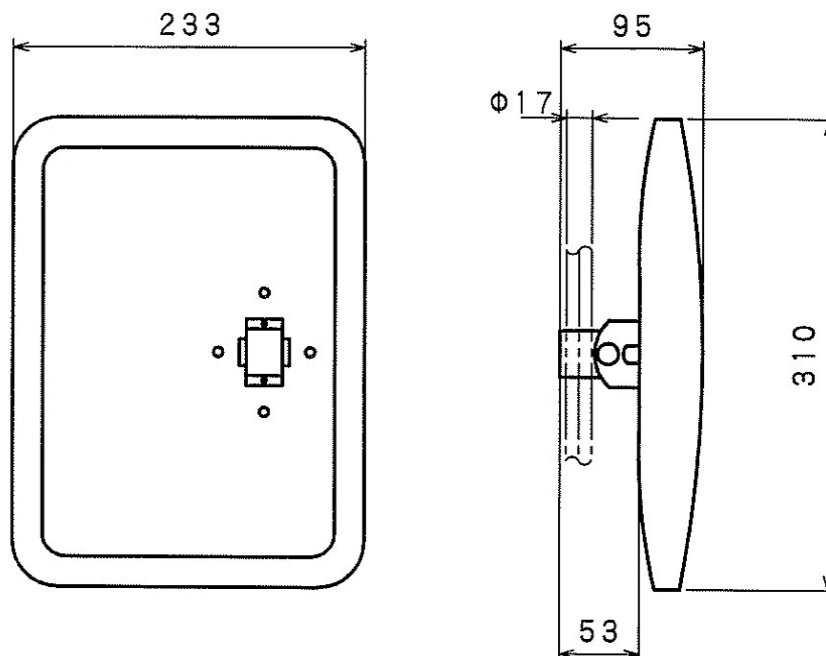
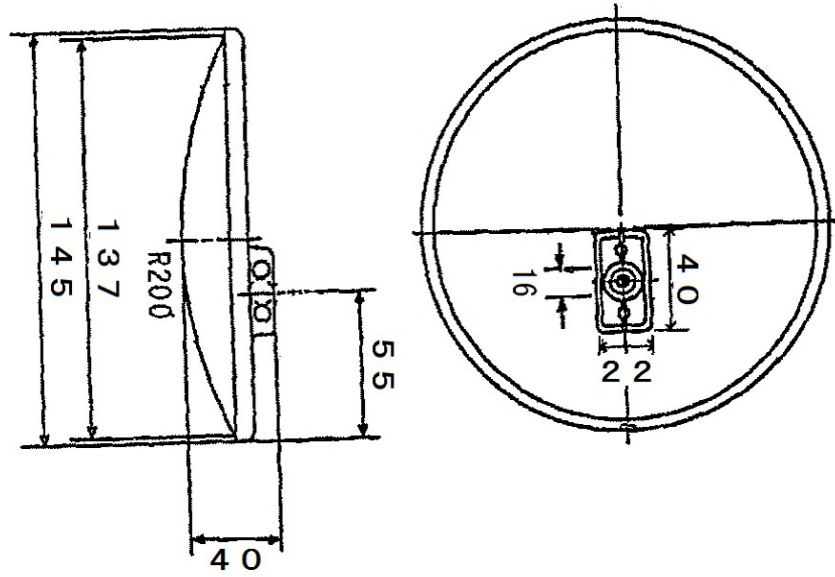


図 47



国産車両用優良部品規格			
品 名	ガ ラ ス	規格番号	1 2 0 4 W
		制定年月日	平成11年 4月22日
		改正年月日	令和 5年12月18日
		修正年月日	年 月 日
		補 給 統 制 本 部	

## 1 総則

### 1.1 適用範囲

この規格は、装輪車用ガラス（以下，“ガラス”という。）について規定する。ただし、防弾ガラスについては、除外する。

### 1.2 種類

種類は、表2及び図による。

### 1.3 引用文書等

#### a) 規格

J I S R 3 2 0 5	合わせガラス
J I S R 3 2 0 6	強化ガラス
J I S R 3 2 1 1	自動車用安全ガラス

#### b) 仕様書

HV-C-D250001	国産車両用優良部品
--------------	-----------

## 2 製品に関する要求

### 2.1 一般的要求事項

一般的要求事項は、HV-C-D250001の2.1による。

### 2.2 材料・形状・寸法・構造・品質・性能

#### 2.2.1 材料

材料は、表1による。

表1－材料

種 類	材 料
フロントウィンドウ用ガラス	合わせガラス
サイドドア用ガラス	合わせガラス又は強化ガラス
その他のガラス	普通板ガラス

#### 2.2.2 形状・寸法

形状及び寸法は、表2及び図を参考とし、当該車両に異常がなく取り付けられるものとする。

#### 2.2.3 構造・品質・性能

構造、品質及び性能は、HV-C-D250001の2.4によるほか、J I S R 3 2 0 5, J I S R 3 2 0 6, J I S R 3 2 1 1に準ずるものとする。

### 2.3 製品の表示

製品の表示は、HV-C-D250001の2.3による。

## **2.4 外観**

外観は、HV-C-D250001の2.5による。

## **3 品質保証**

### **3.1 検査**

検査は、HV-C-D250001の3.1による。

### **3.2 試験の方法**

試験の方法は、HV-C-D250001の3.2による。

### **3.3 保証期間**

保証期間、HV-C-D250001の3.3による

## **4 出荷条件**

### **4.1 包装**

包装は、HV-C-D250001の4.1による。

### **4.2 包装の表示**

包装の表示は、HV-C-D250001の4.2による。

## **5 その他の指示**

### **5.1 承認用見本の提出**

承認用見本の提出は、HV-C-D250001の5.1による。

### **5.2 規格に関する疑義**

契約の相手方は、この規格に疑義を生じた場合は、契約担当官等に申し出てその指示を受けるものとする。

表2-ガラス

規格番号:1204W

番号	物品番号	参考番号	形状 (図)	位置	適用車種
1	9340-221-3185-5	MB106736	5	フロント	1/2tトラック(S61~H7)
2	5620-222-8000-5	68460-1110	7	ドア左	1 1/2tトラック(H2~H10)
3	5620-222-8001-5	68450-1110	7	ドア右	1 1/2tトラック(H2~H10)
4	5620-229-7913-5	68451-4320	18	リア	1 1/2tトラック(H2~H10)
5	9340-229-7940-5	69451-4310	19	中間部ドア	1 1/2tトラック(H2~H10)
6	9340-231-6407-5	MC907268	1	ドア右	特大型セミトレーラけん引車(~H1)
7	9340-282-7277-5	1-76169-030-0	21	サイド	3 1/2tトラック(S62~H11)
8	9340-282-7278-5	68110-65010	25	ドア右	高機動車
9	9340-282-7279-5	68120-65010	25	ドア左	高機動車
10	9340-282-7280-5	79411-1430	26	フロント	1 1/2tトラック(H2~H10)
11	9340-282-7282-5	MC905986 MC939241	29	ドア右	74式特大型トラック(H2~H11)、特大型セミトレーラけん引車(~H11)、特大型運搬車けん引車(~H11)、多連装ロケットシステム弾薬車(~H11)
12	9340-282-7283-5	MC939263 MC928344	30	ドア左	74式特大型トラック(H2~H11)、特大型セミトレーラけん引車(~H11)、特大型運搬車けん引車(~H11)、多連装ロケットシステム弾薬車(~H11)
13	9340-282-7284-5	MC939252	31	ドア左	74式特大型トラック(H2~H11)、特大型セミトレーラけん引車(H4~H11)、特大型運搬車けん引車(~H11)、多連装ロケットシステム弾薬車(~H11)
14	9340-282-7285-5	MC939197	37	サイド	特大型運搬車けん引車(H7~H11)、多連装ロケットシステム弾薬車(~H7)
15	9340-282-7286-5	MR221597	38	フロント	1/2tトラック(H8~)
16	9340-282-7287-5	MR274227	39	ドア	1/2tトラック(H8~)
17	9340-282-7288-5	MR274228	40	ドア	1/2tトラック(H8~)
18		1-76119-022-0	20	フロント	3 1/2tトラック(S62~H11)
19		1-76169-040-0	22	ドア	3 1/2tトラック(S62~H11)
20		56111-65020	23	フロント	高機動車
21		64811-65010	24	リア	高機動車
22		MC596536	27	リア	74式特大型トラック(H2~H11)、特大型セミトレーラけん引車(~H11)、特大型運搬車けん引車(~H11)、多連装ロケットシステム弾薬車(~H8)

表2ーガラス(続き)

規格番号:1204W

番号	物品番号	参考番号	形状 (図)	位置	適用車種
23		MC939196	33	フロント	74式特大型トラック(H2～H11)、特大型セミトレーラけん引車(S62～H11)、特大型運搬車けん引車(S62～H11)、多連装ロケットシステム弾薬車(～H6、H8～H11)
24		MC939244	36	ドア 左	74式特大型トラック(H2～H11)、特大型セミトレーラけん引車(～H11)、特大型運搬車けん引車(～H11)、多連装ロケットシステム弾薬車(～H6)
25		MC939250	34	ドア 右	74式特大型トラック(H2～H11)、特大型セミトレーラけん引車(H2～H11)、特大型運搬車けん引車(～H11)、多連装ロケットシステム弾薬車(～H11)
26		MC939253	35	ドア 右	74式特大型トラック(H2～H11)、特大型セミトレーラけん引車(H2～H11)、特大型運搬車けん引車(～H11)、多連装ロケットシステム弾薬車(～H11)

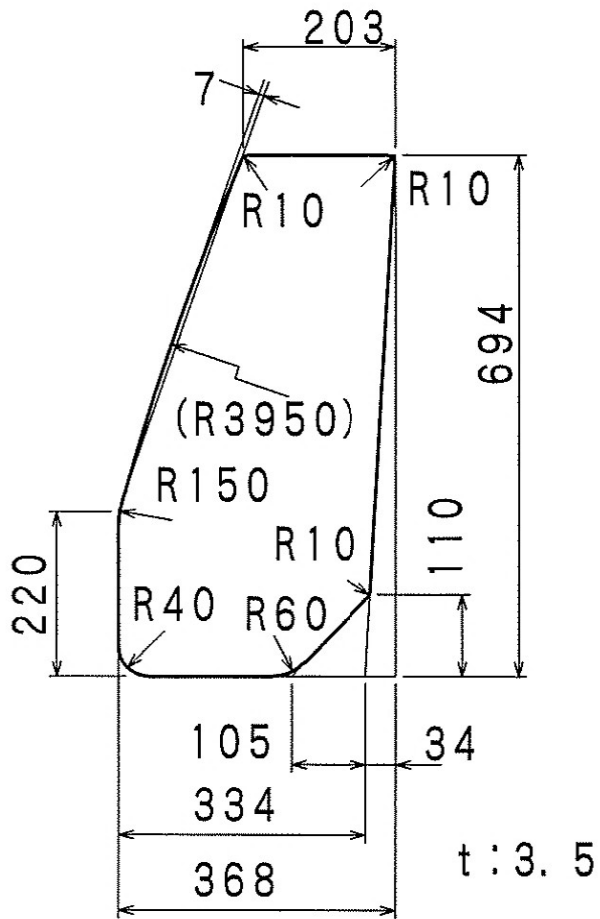


図-ガラス

規格番号：1204W

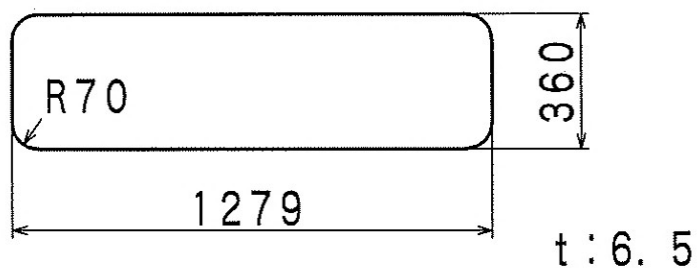
単位：mm

図1



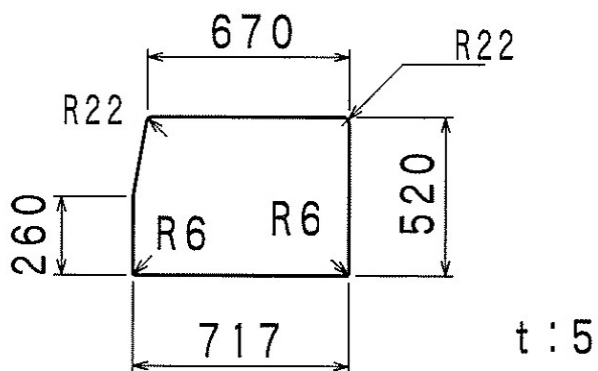
注：図2、図3、図4については、平成29年度の改正において削除

図5



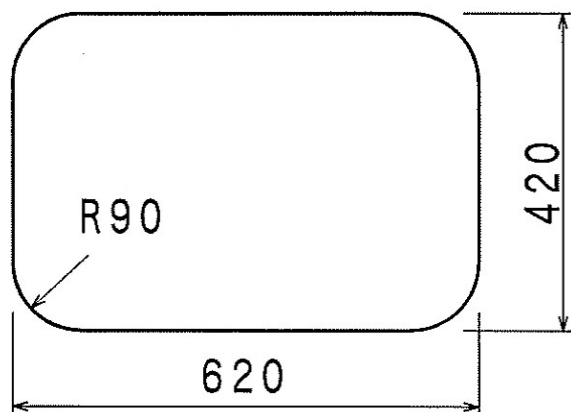
注：図6については、平成30年度の改正において削除

図7



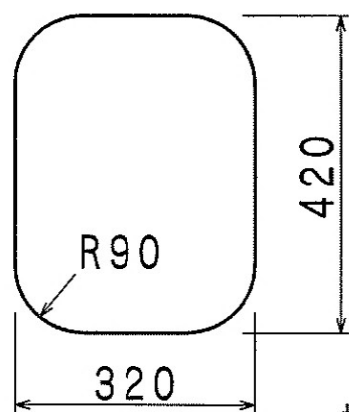
注：図8~図17については、平成29年度の改正において削除

図18



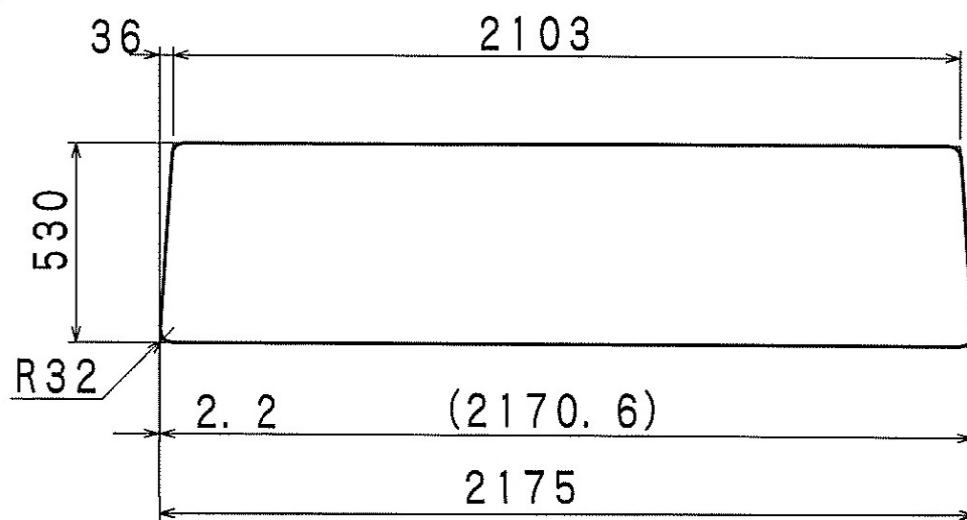
t:5

図19



t:5

図20



t:6

図21

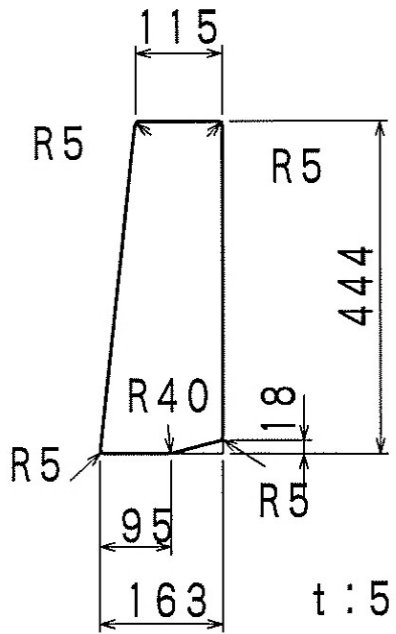


図22

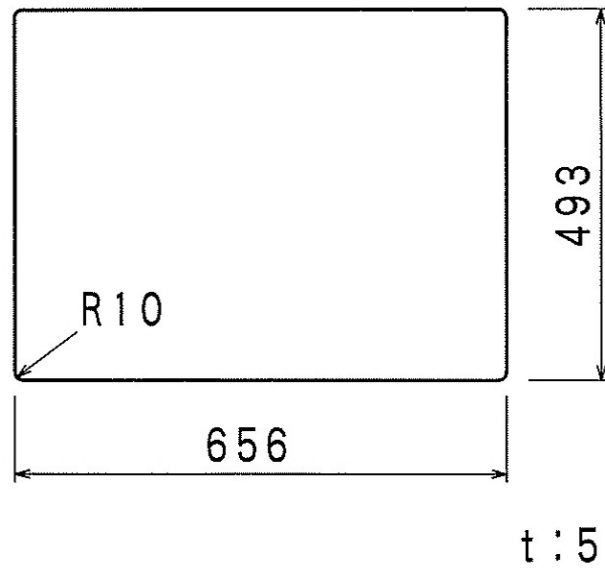


図23

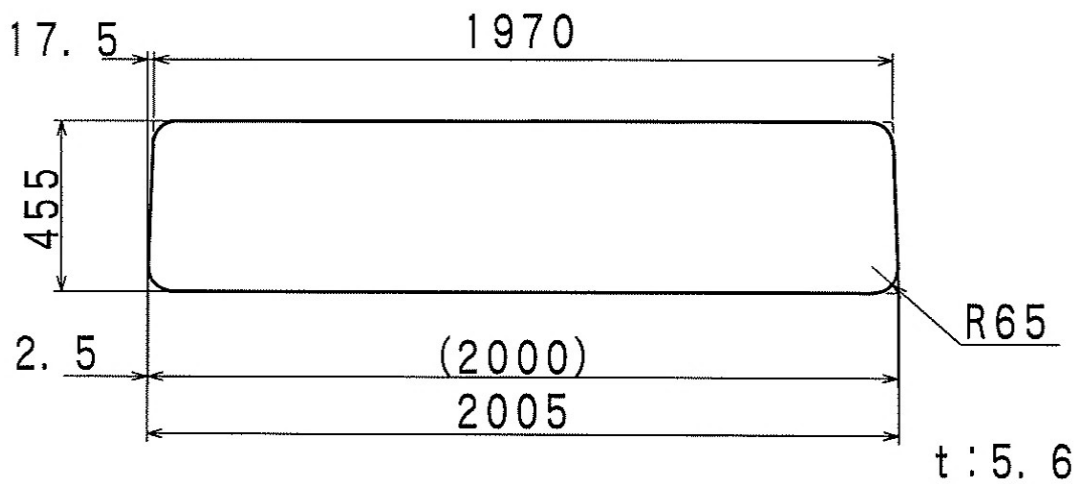


図24

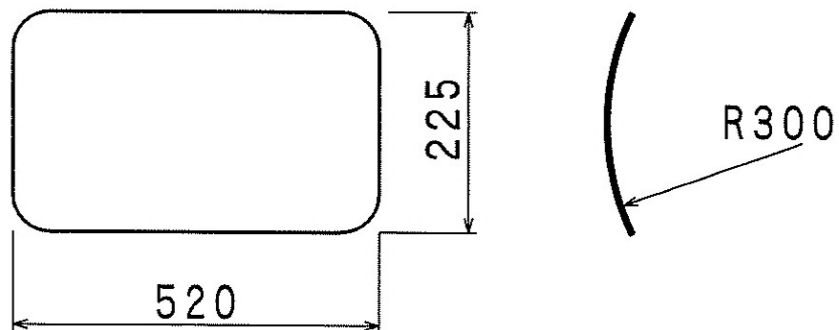
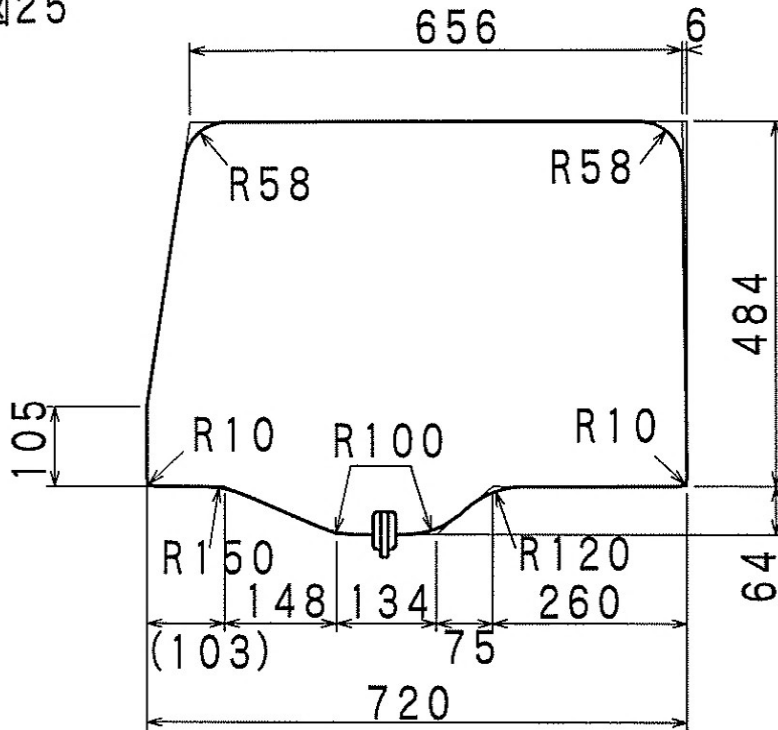


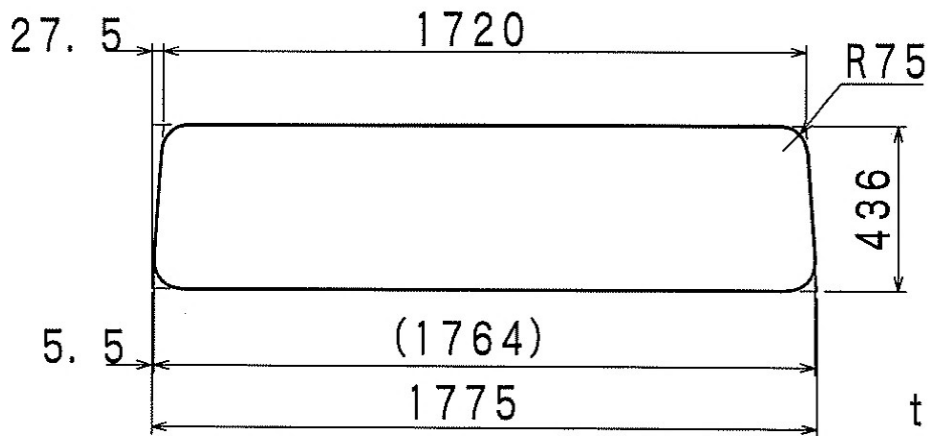
図25



参考番号	
68110-65010	右
68120-65010	左

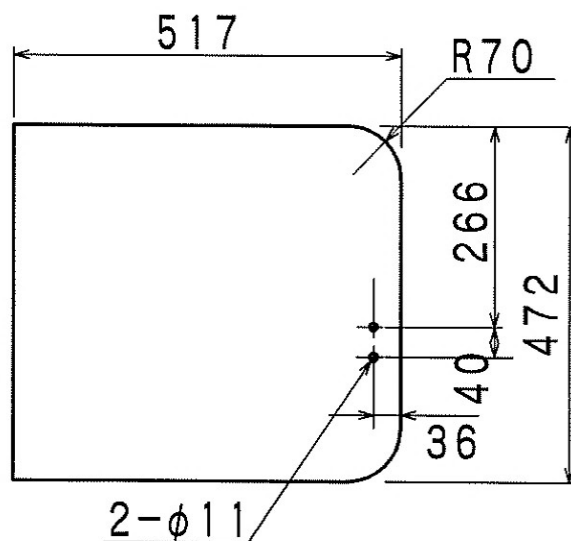
t : 3.5

図26



t : 6.5

図27



注：図28については、平成30年度の改正において削除

図29

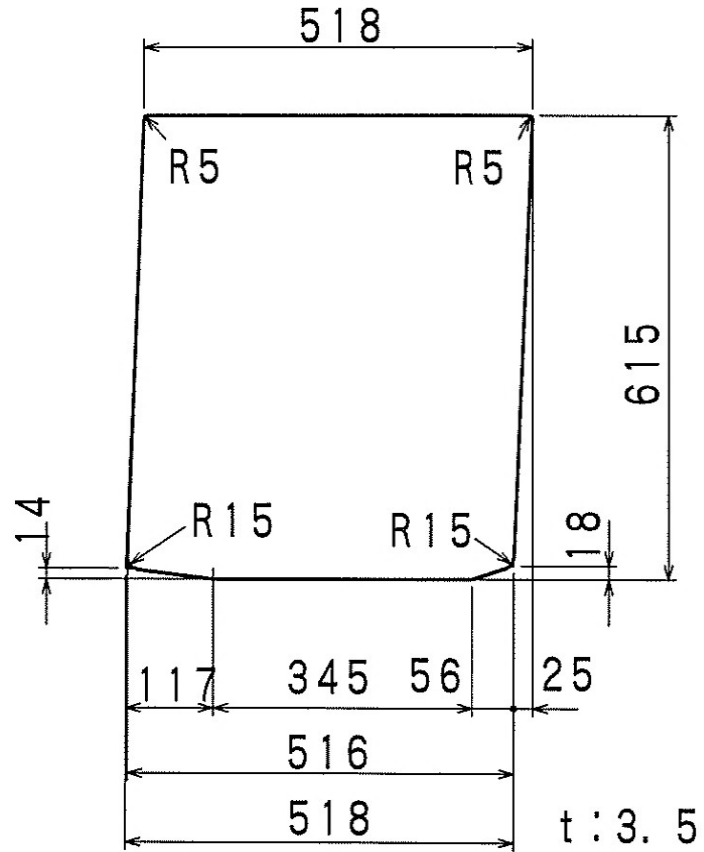


図30

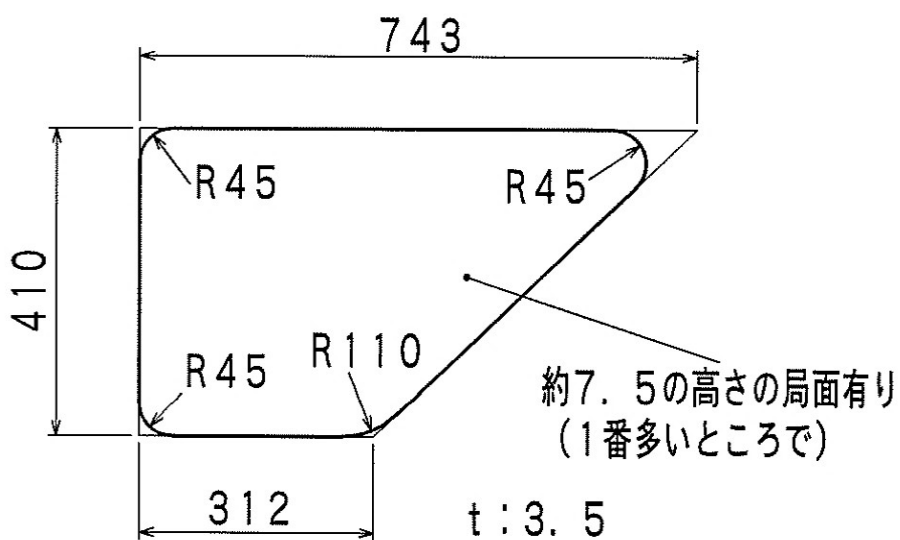
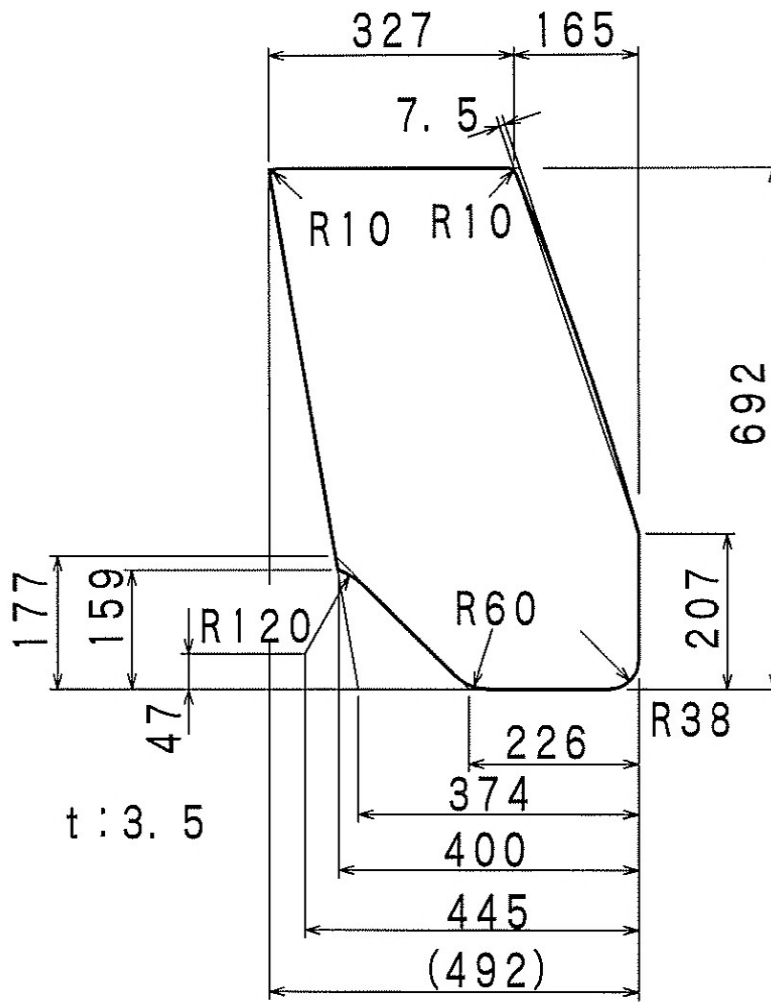


図31



注: 図32については、平成29年度の改正において削除

図33

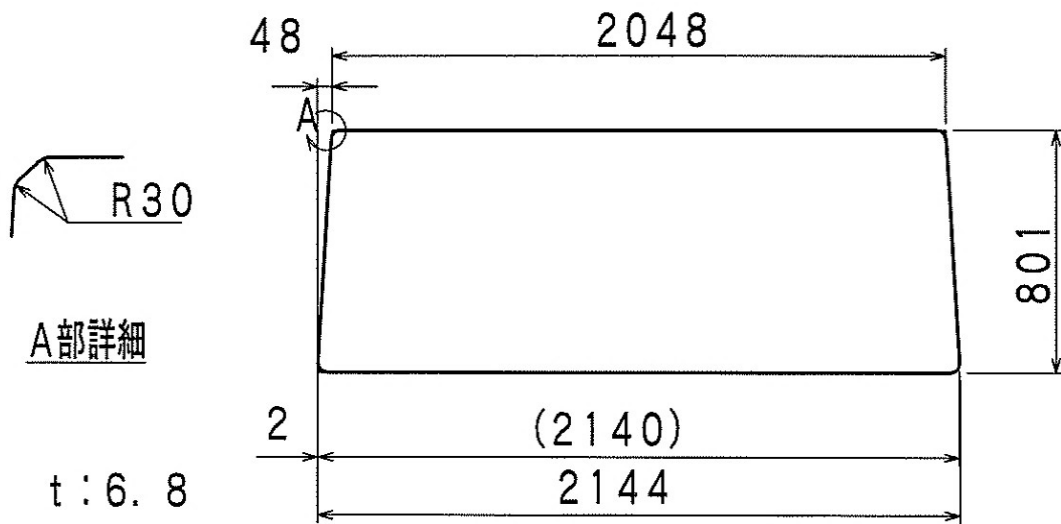


図34

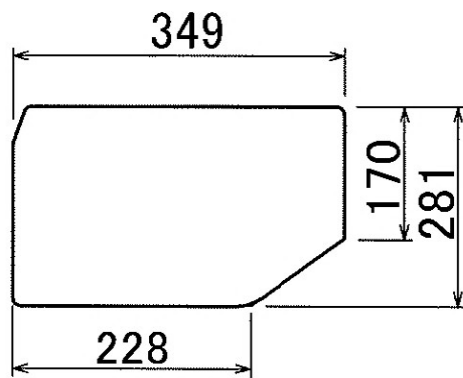


図35

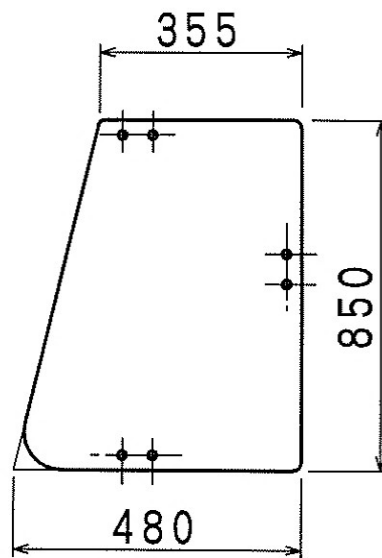


図36

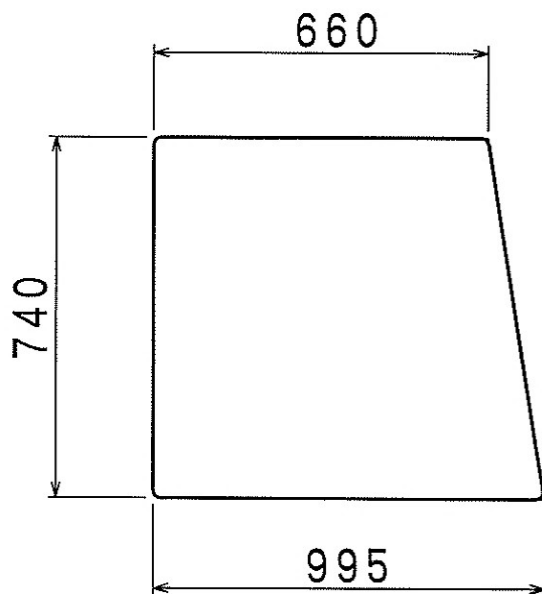




図37

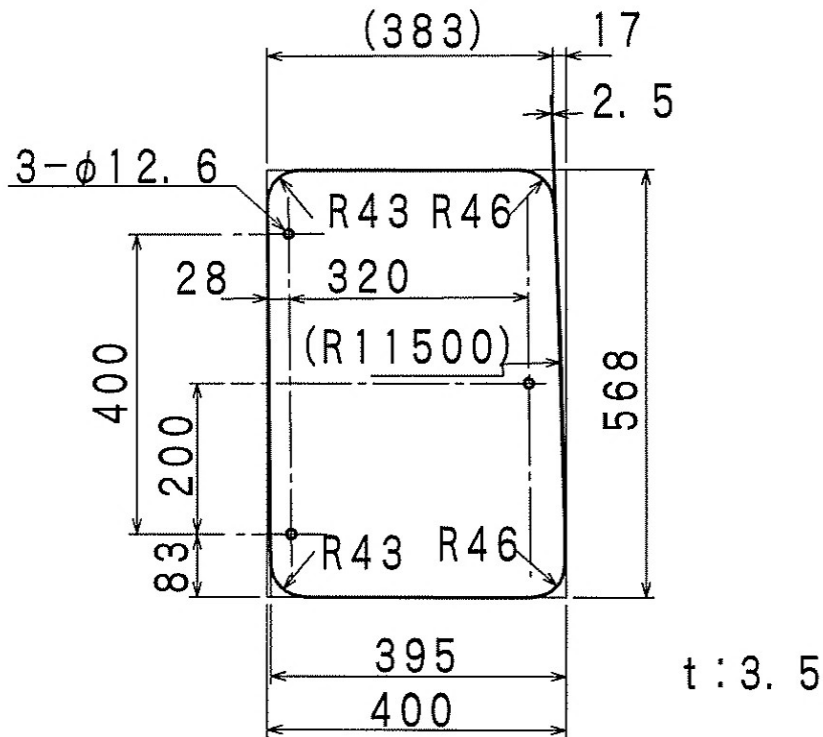


図38

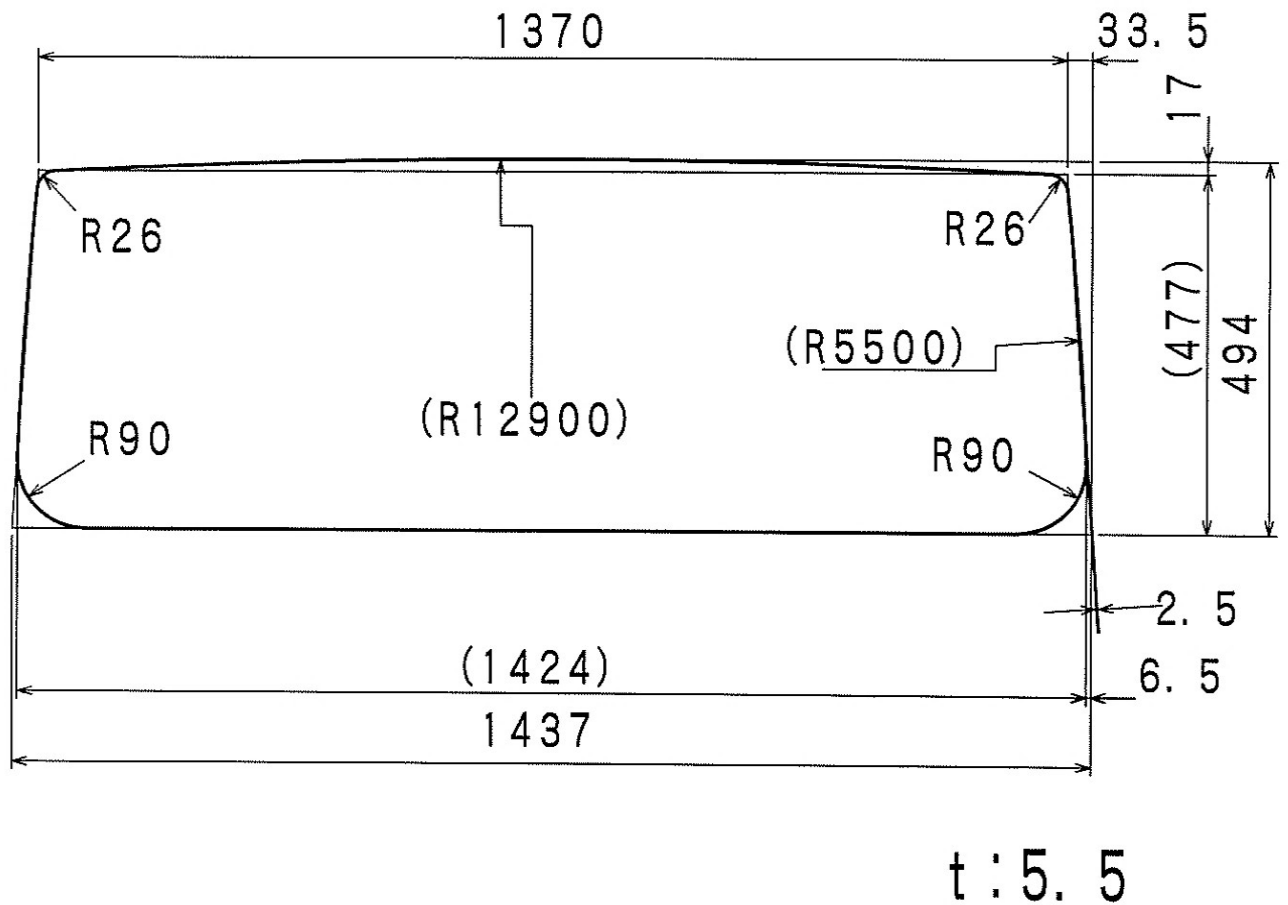


図39

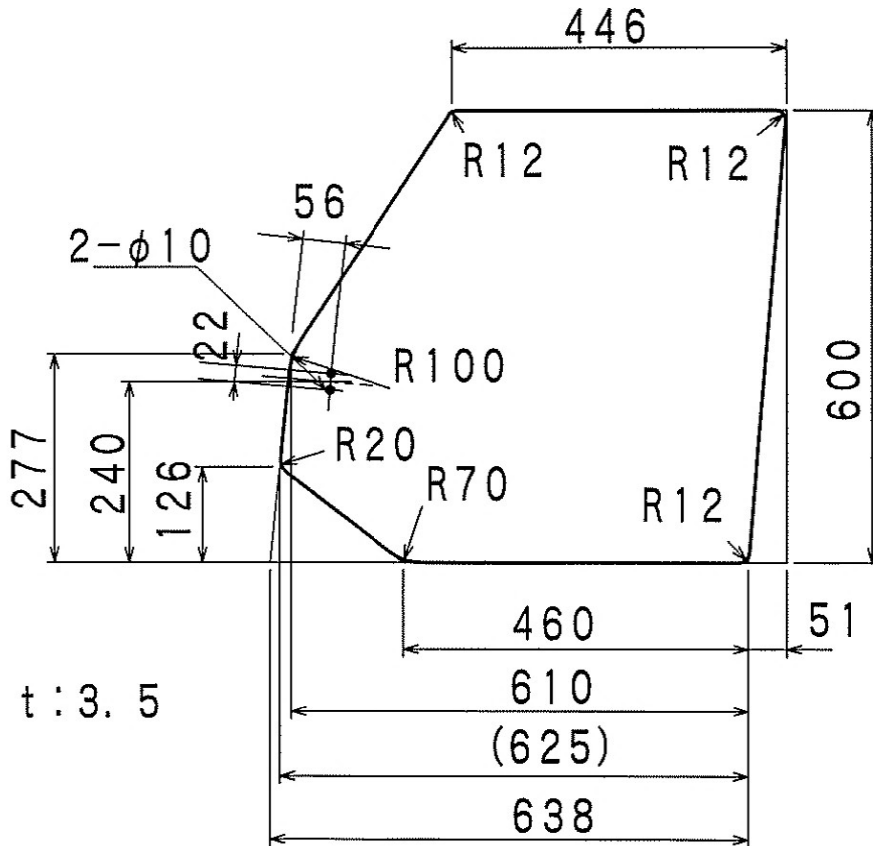
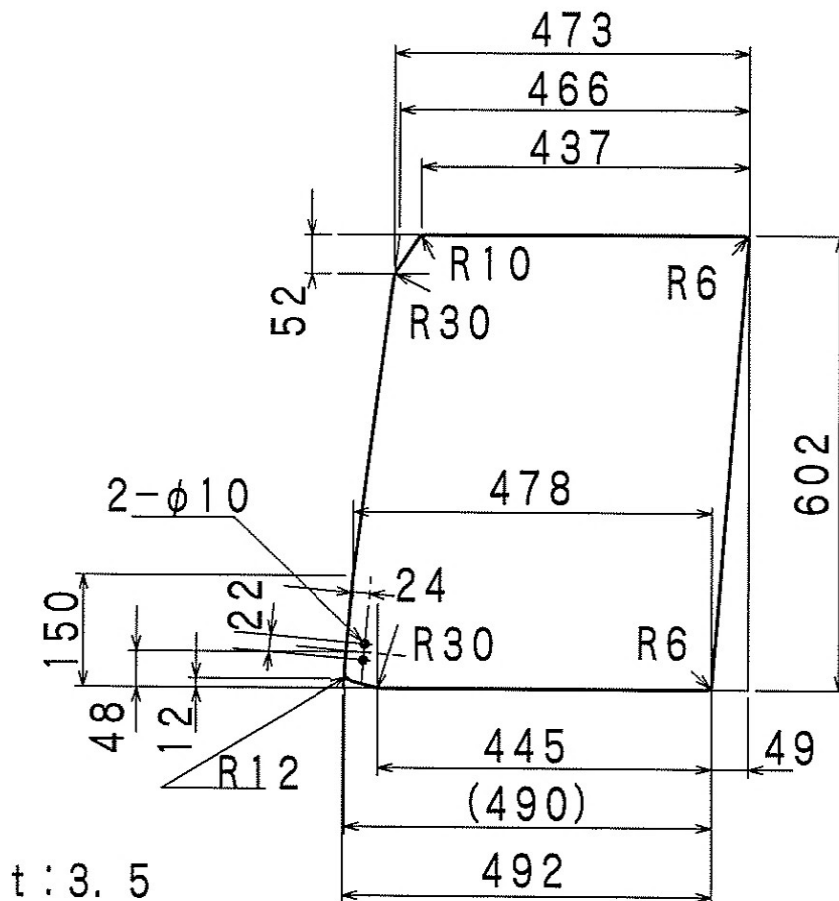


図40



国産車両用優良部品規格			
品 名	ワイパモータ	規格番号	1301S
		制定年月日	平成11年 4月22日
		改正年月日	令和 2年12月16日
		修正年月日	年 月 日
		補 給 統 制 本 部	

## 1 総則

### 1.1 適用範囲

この規格は、装輪車用ワイパモータについて規定する。

### 1.2 種類

種類は、表1による。

### 1.3 引用文書等

#### a) 規格

J I S D 5 7 0 3                      自動車用ワイパモータ

#### b) 仕様書

H V - C - D 2 5 0 0 0 1              国産車両用優良部品

## 2 製品に関する要求

### 2.1 一般的要求事項

一般的要求事項は、H V - C - D 2 5 0 0 0 1 の2.1による。

### 2.2 形状・寸法・構造・品質・性能

#### 2.2.1 形状・寸法

形状及び寸法は、表1及び図を参考とし、当該車両に異常がなく取り付けられるものとする。

#### 2.2.2 構造・品質・性能

構造、品質及び性能は、J I S D 5 7 0 3 によるほか、H V - C - D 2 5 0 0 0 1 の2.4による。

### 2.3 製品の表示

製品の表示は、H V - C - D 2 5 0 0 0 1 の2.3による。

### 2.4 外観

外観は、H V - C - D 2 5 0 0 0 1 の2.5による。

## 3 品質保証

### 3.1 検査

検査は、H V - C - D 2 5 0 0 0 1 の3.1による。

### 3.2 試験の方法

試験の方法は、H V - C - D 2 5 0 0 0 1 の3.2による。

### 3.3 保証期間

保証期間は、H V - C - D 2 5 0 0 0 1 の3.3による。

## **4 出荷条件**

### **4.1 包装**

包装は、HV-C-D250001の4.1による。

### **4.2 包装の表示**

包装の表示は、HV-C-D250001の4.2による。

## **5 その他の指示**

### **5.1 承認用見本の提出**

承認用見本の提出は、HV-C-D250001の5.1による。

### **5.2 規格に関する疑義**

契約の相手方は、この規格に疑義を生じた場合は、契約担当官等に申し出てその指示を受けるものとする。

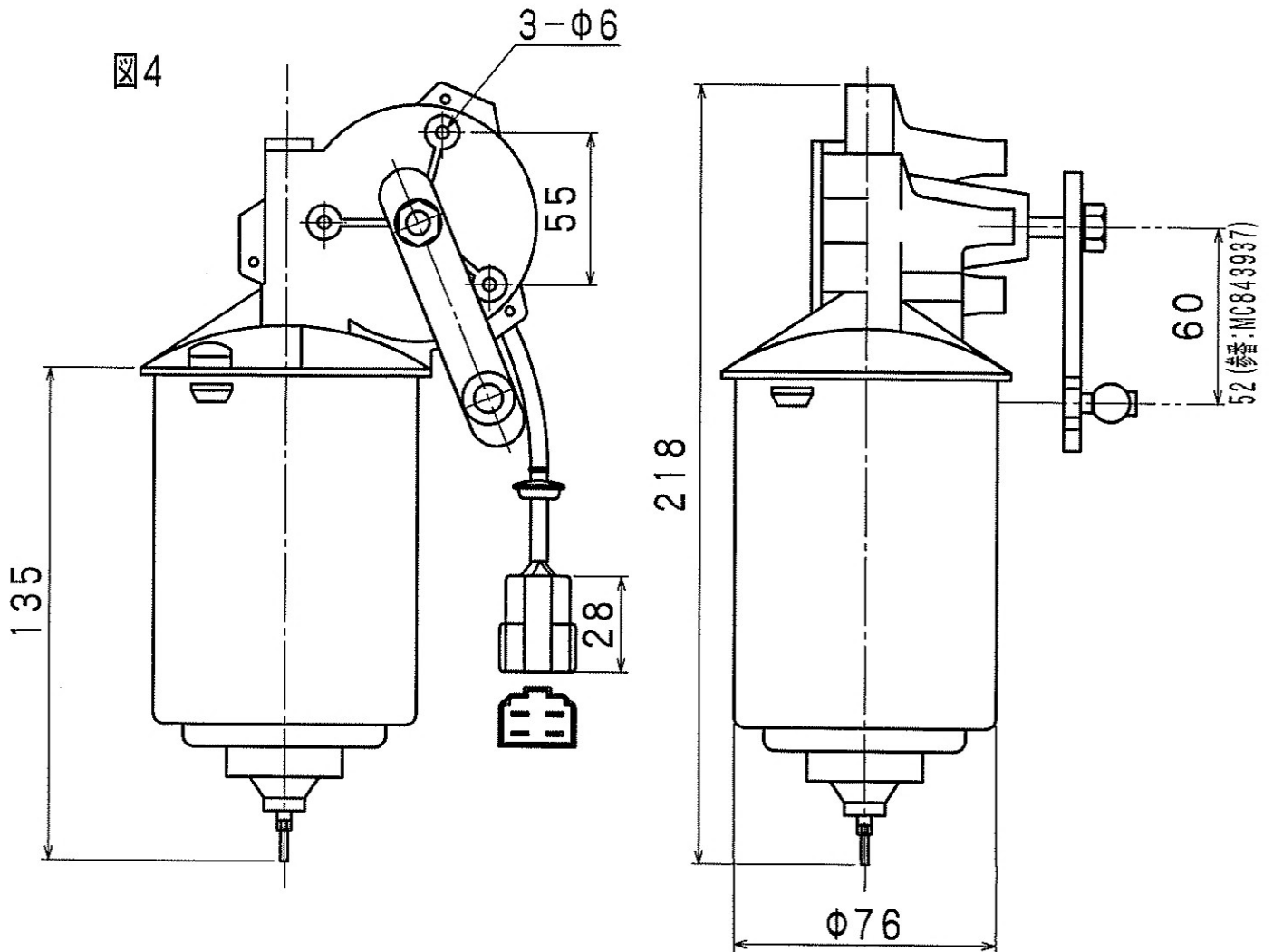
表1-ワイパモータ

規格番号:1301S

番号	物品番号	参考番号	形状 (図)	電圧 (V)	コード長さ (L=)	コネクタ (種類)	適用車種
1	2540-229-8871-5	MC846363	4	24	約260	付図参照	74式特大型トラック(H7 ~H11)
2		MB435440	6	24	約140	付図参照	1/2tトラック(S61~H7)
3		MC848861	4	24	約235	付図参照	74式特大型トラック(H2 ~H11)、特大型運搬車 けん引車(~H11)、多連 装ロケットシステム弾薬車 (~H11)
4		MR221606	9	24		付図参照	1/2tトラック(H8~)
5		1-83311-052-3	10	24		付図参照	3 1/2tトラック(S62~ H11)
6		85070-65010	8	24		付図参照	高機動車(~H15)
7		85070-65030	8	24		付図参照	高機動車
8		85070-65040	11	24		付図参照	1 1/2tトラック(H11~ H21.8)
9		85070-65050	11	24	約155	付図参照	1 1/2tトラック(H16~)
10		85110-1690	7	24	約235	付図参照	1 1/2tトラック(H2~H10)

注：図1については平成27年度、図2については平成26年度の改正において削除

注：図3については、平成28年度の改正において削除



注：図5については、平成28年度の改正において削除

図-ワイパモータ (続き)

規格番号: 1301S

単位: mm

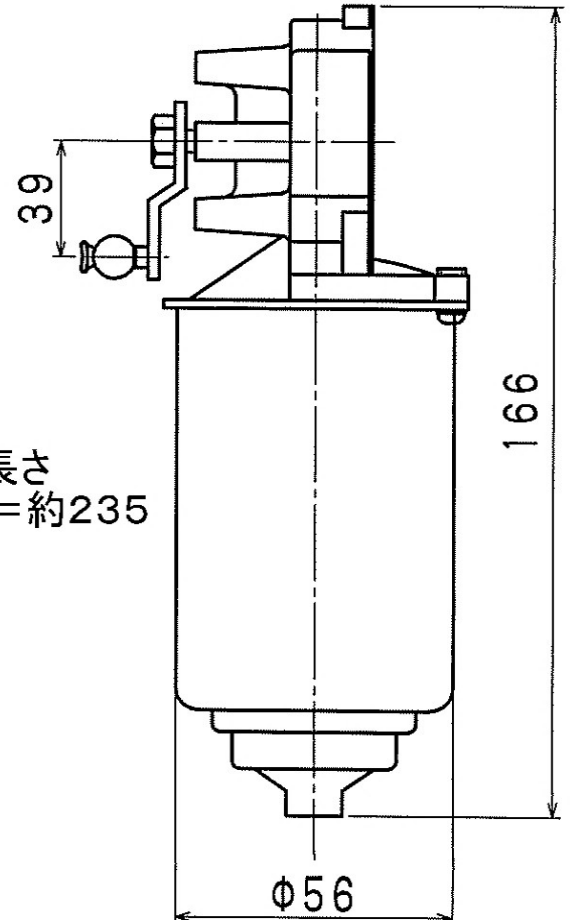
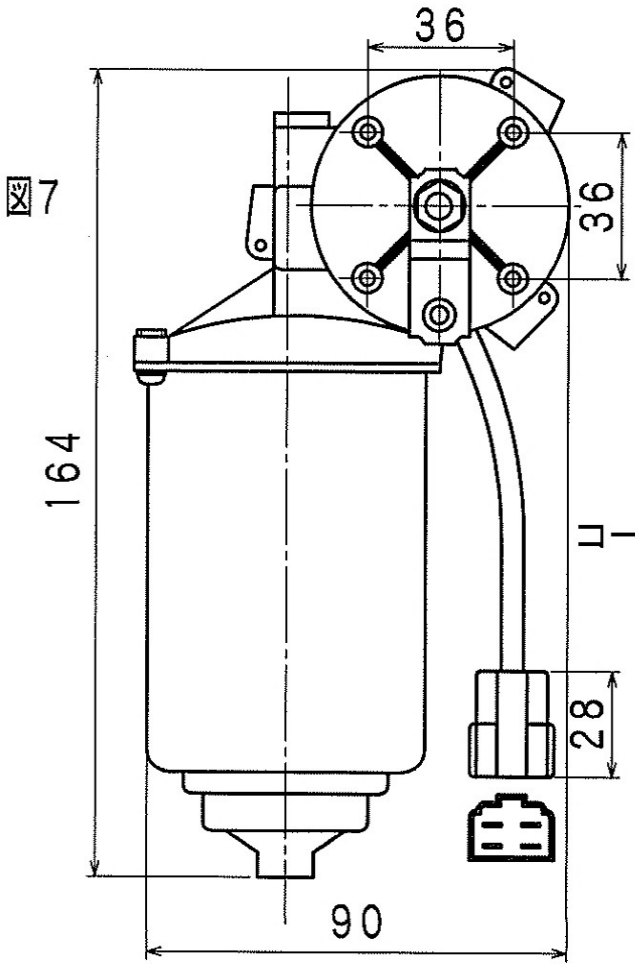
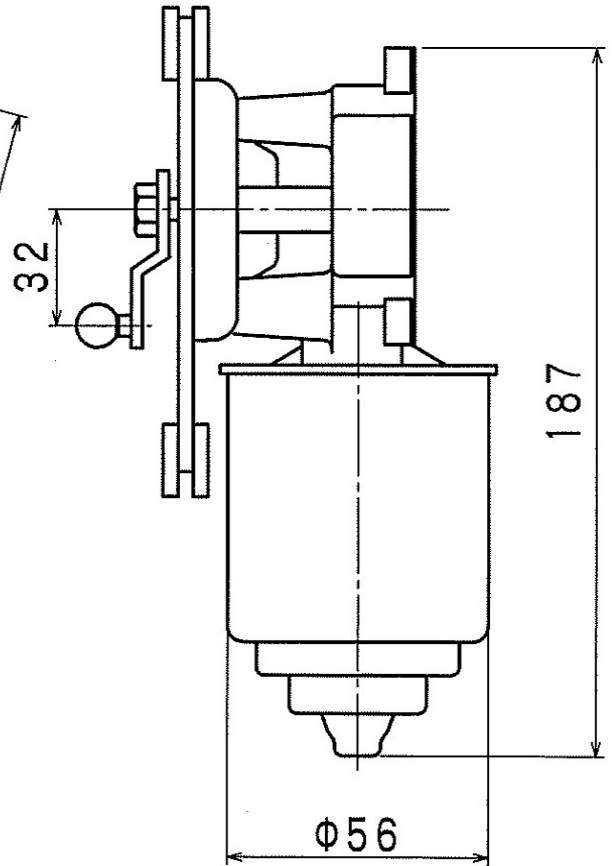
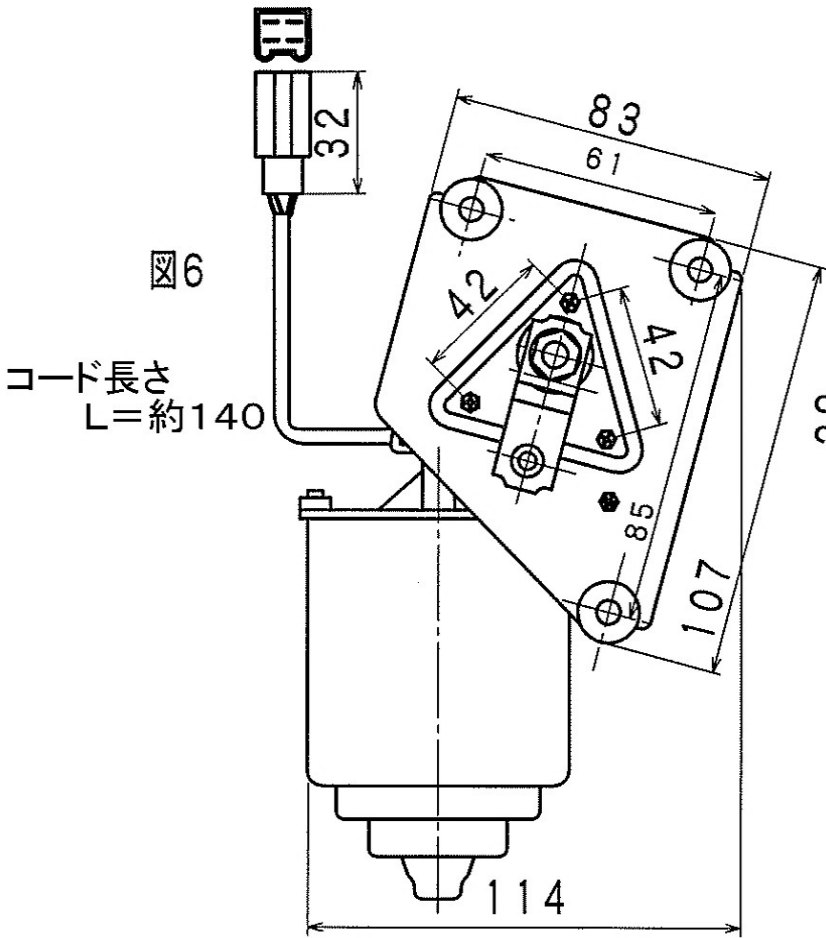


図-ワイパモータ (続き)

規格番号: 1301S

単位: mm

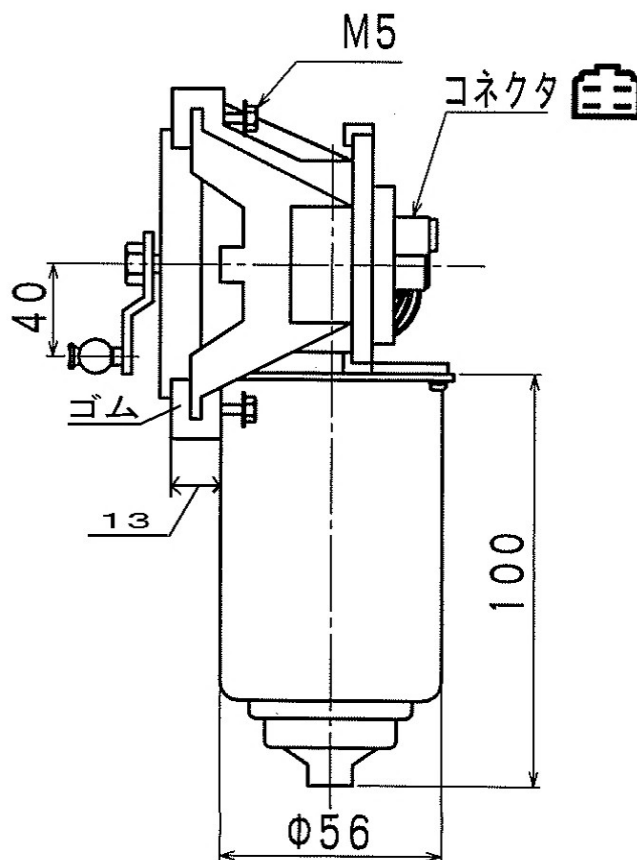
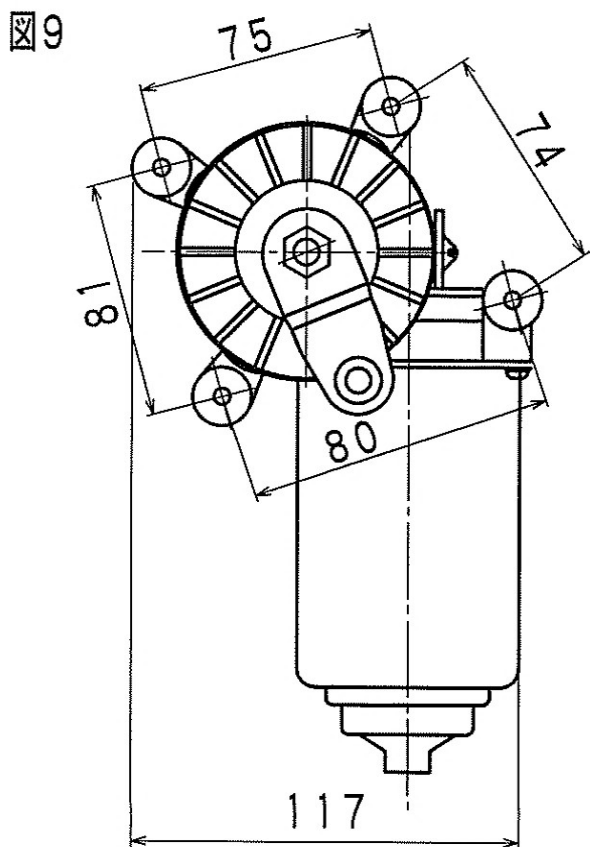
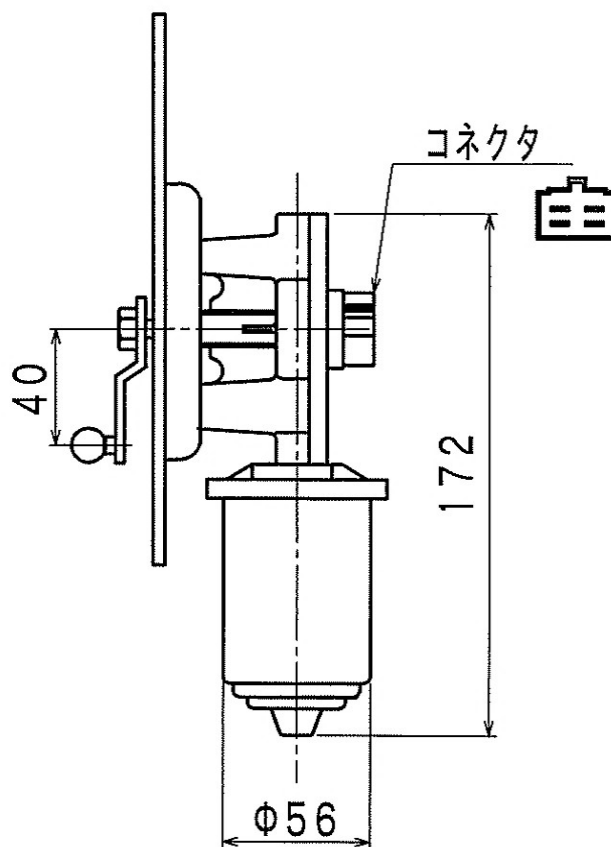
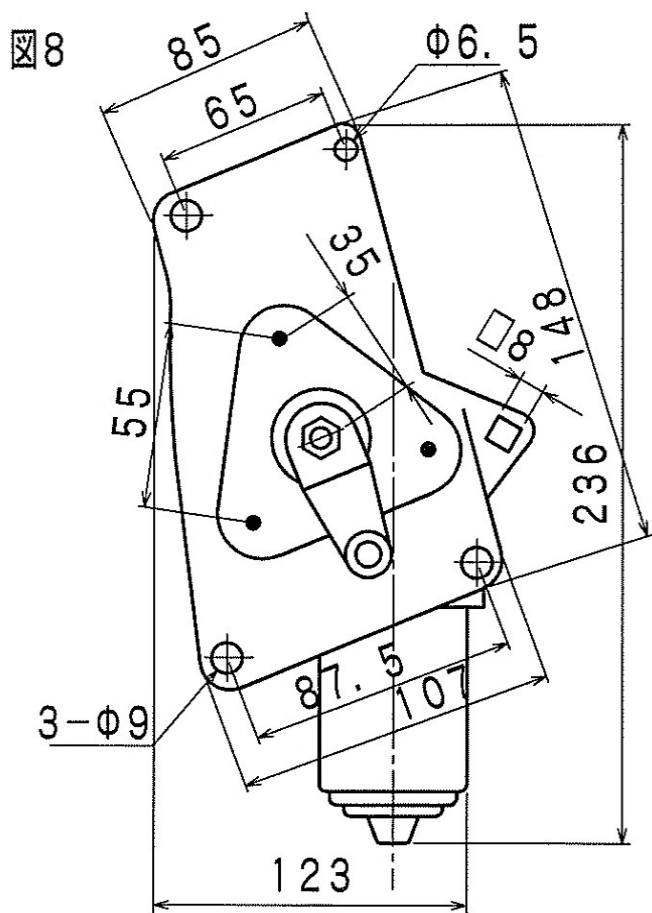




図10

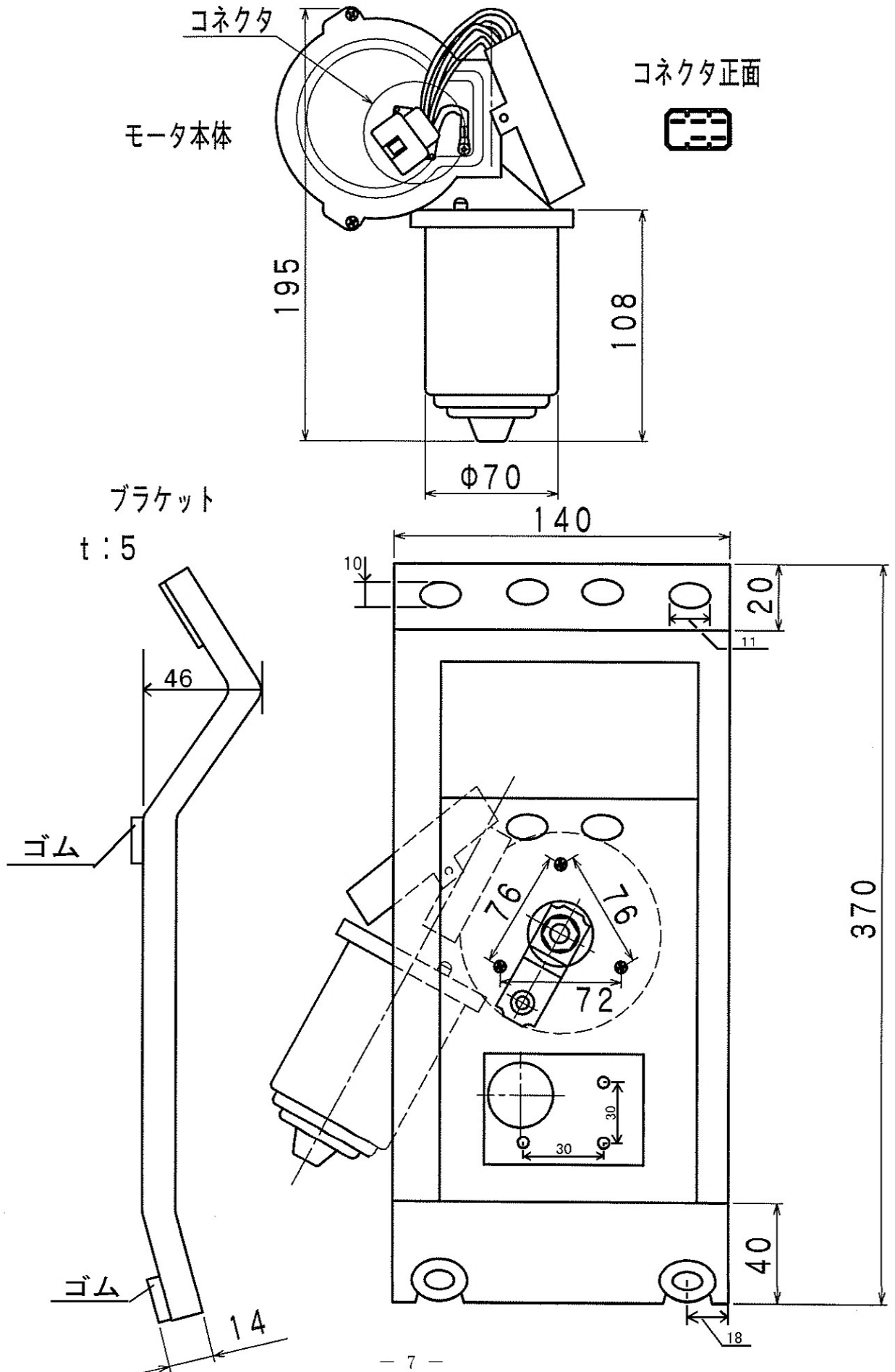
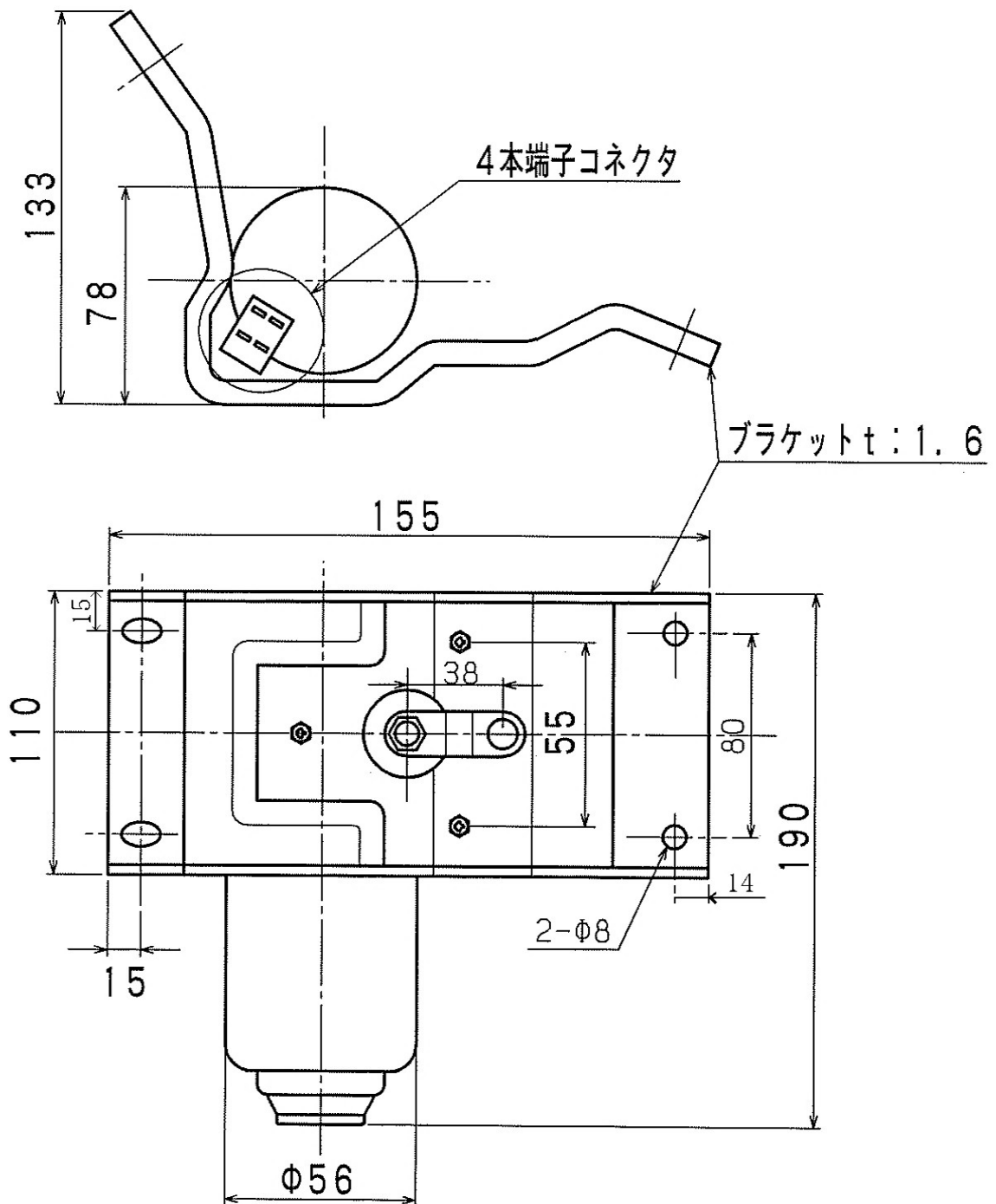


図11



注: 図12については、平成28年度の改正において削除

国産車両用優良部品規格			
品 名	ワイパーム	規格番号	1302Q
		制定年月日	平成11年 4月22日
		改正年月日	令和 2年12月16日
		修正年月日	年 月 日
		補 給 統 制 本 部	

## 1 総則

### 1.1 適用範囲

この規格は、装輪車用ワイパームについて規定する。

### 1.2 種類

種類は、表1による。

### 1.3 引用文書等

#### a) 規格

J I S D 5 7 1 0 自動車部品—ワイパーム及びワイパブレード

#### b) 仕様書

H V - C - D 2 5 0 0 0 1 国産車両用優良部品

## 2 製品に関する要求

### 2.1 一般的要求事項

一般的要求事項は、H V - C - D 2 5 0 0 0 1 の2.1による。

### 2.2 塗装

塗装は、H V - C - D 2 5 0 0 0 1 の2.2によるほか、塗色は、純正部品と同色を原則とする。

### 2.3 材料・形状・寸法・構造・品質・性能

#### 2.3.1 形状・寸法

形状及び寸法は、表1及び図を参考とし、当該車両に異常がなく取り付けられるものとする。

#### 2.3.2 構造・品質・性能

構造、品質及び性能は、H V - C - D 2 5 0 0 0 1 の2.4によるほか、J I S D 5 7 1 0 に準ずるものとする。

### 2.4 製品の表示

製品の表示は、J I S D 5 7 1 0 に準ずるほか、H V - C - D 2 5 0 0 0 1 の2.3による。

### 2.5 外観

外観は、J I S D 5 7 1 0 に準ずるほか、H V - C - D 2 5 0 0 0 1 の2.5による。

## 3 品質保証

### 3.1 検査

検査は、H V - C - D 2 5 0 0 0 1 の3.1による。

### 3.2 試験の方法

試験の方法は、H V - C - D 2 5 0 0 0 1 の3.2による。

### **3.3 保証期間**

保証期間は、HV-C-D250001の3.3による。

## **4 出荷条件**

### **4.1 包装**

包装は、HV-C-D250001の4.1による。

### **4.2 包装の表示**

包装の表示は、HV-C-D250001の4.2による。

## **5 その他の指示**

### **5.1 承認用見本の提出**

承認用見本の提出は、HV-C-D250001の5.1による。

### **5.2 規格に関する疑義**

契約の相手方は、この規格に疑義を生じた場合は、契約担当官等に申し出てその指示を受けるものとする。

表1-ワイパーム

規格番号:1302Q

番号	物品番号	参考番号	形状 (図)	規格 (寸法)	適用車種	備考
1	2540-222-7941-5	85210-1030	2	付図参照	1 1/2tトラック(H2~H10)	
2	2540-222-7953-5	85210-1040	3	付図参照	1 1/2tトラック(H2~H10)	ハンドワイパ用
3		1-83314-094-0	10	付図参照	3 1/2tトラック(S62~H11)	
4		1-83314-095-0	8	付図参照	3 1/2tトラック(S62~H11)	ハンドワイパ用
5		85211-65010	9	付図参照	高機動車(~H15)	RH, センタ用
6		85211-65030	21	付図参照	高機動車	RH, センタ用
7		85211-65040	19	付図参照	1 1/2tトラック(H11~)	
8		85221-65010	14	付図参照	高機動車(~H15)	LH用
9		85221-65030	20	付図参照	高機動車	LH用
10		MB435444	12	付図参照	1/2tトラック(S61~H7)	
11		MB435452	18	付図参照	1/2tトラック(S61~H7)	ハンドワイパ Assy
12		MC849513	13	付図参照	74式特大型トラック(H2~ H11)、特大型セミトレーラけん引 車(S63~H9)、特大型運搬車 けん引車(~H11)、多連装ロ ケットシステム弾薬車(~H11)	Eフック
13		MC885382	13	付図参照	74式特大型トラック(H7~ H11)、特大型セミトレーラけん引 車(H10~H11)	Uフック
14		MR164789	22		1/2tトラック(H8~)	運転席用

注：図1については、平成26年度の改正において削除

図2

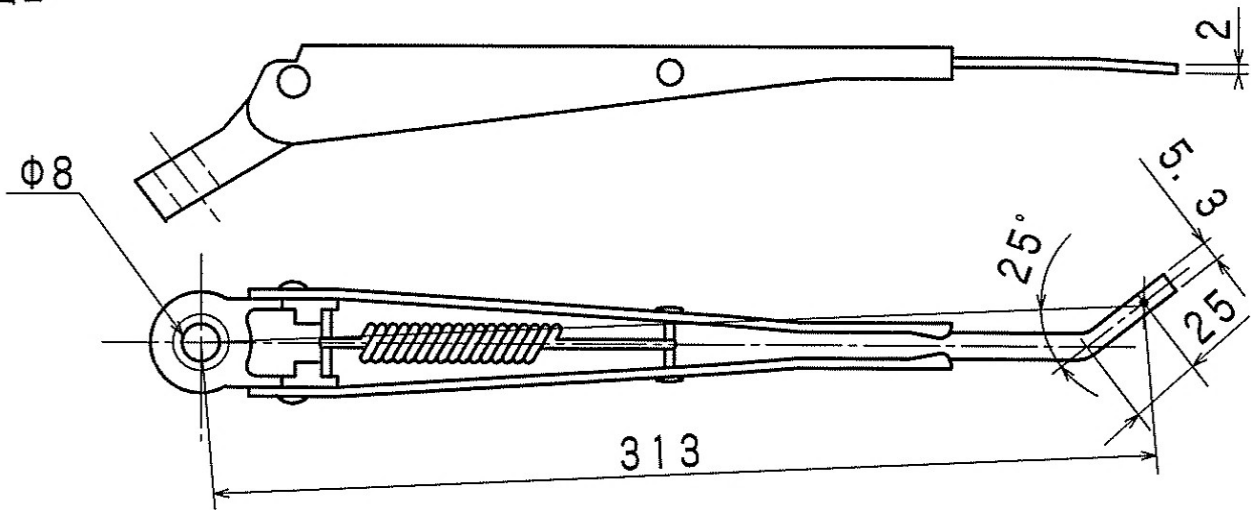
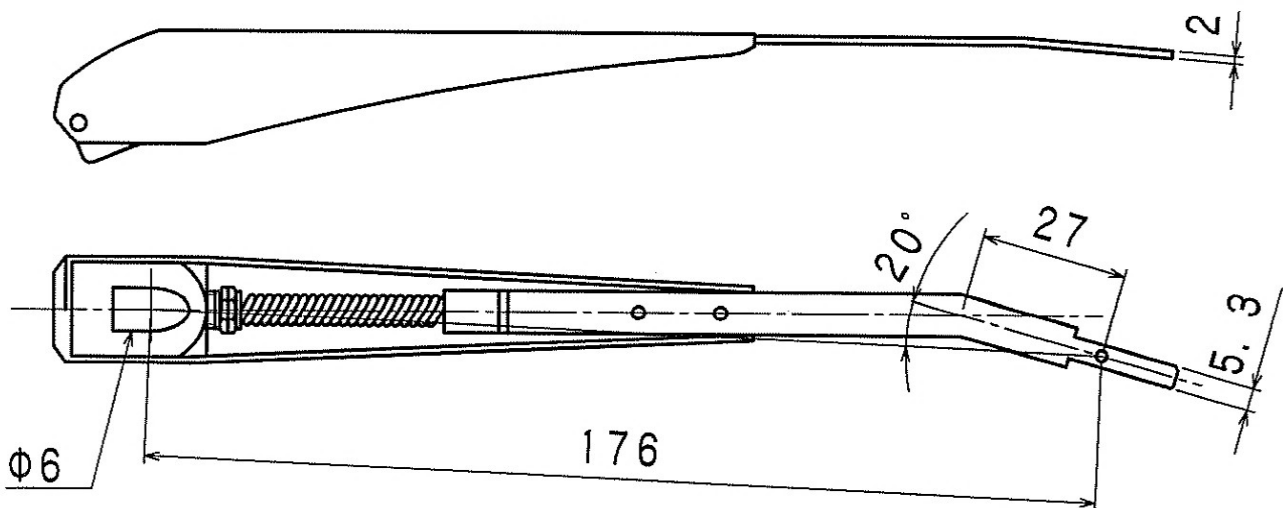


図3



注：図4については、平成26年度の改正において削除

注：図5については、平成29年度の改正において削除

注：図6については、平成28年度の改正において削除

注: 図7については、平成26年度の改正において削除

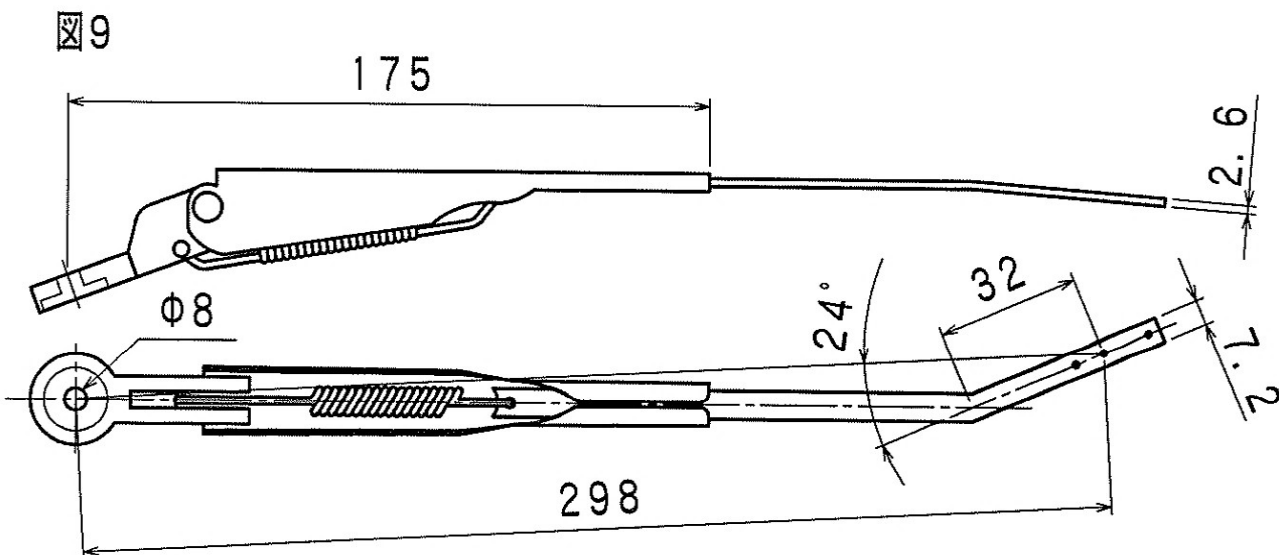
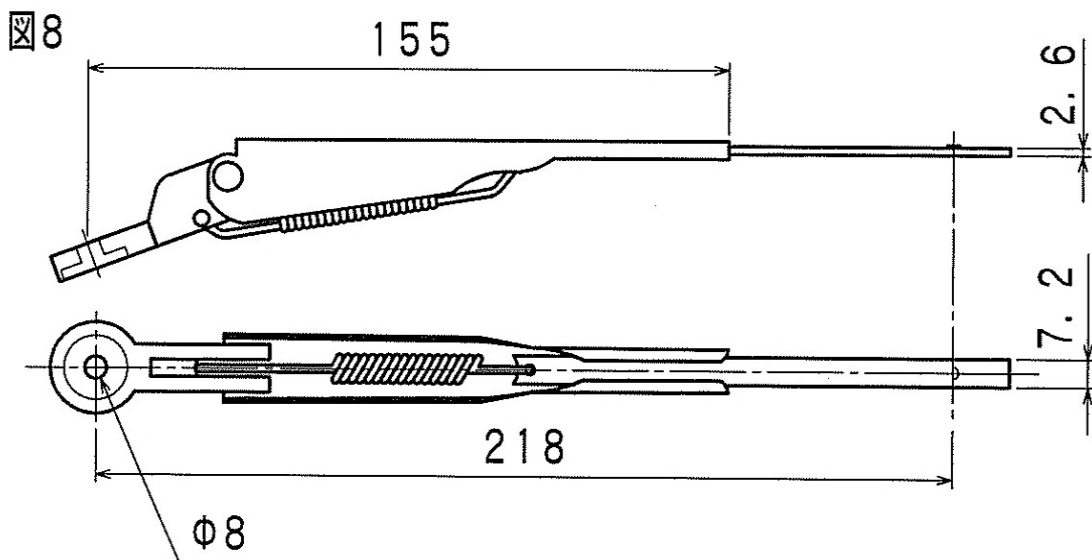
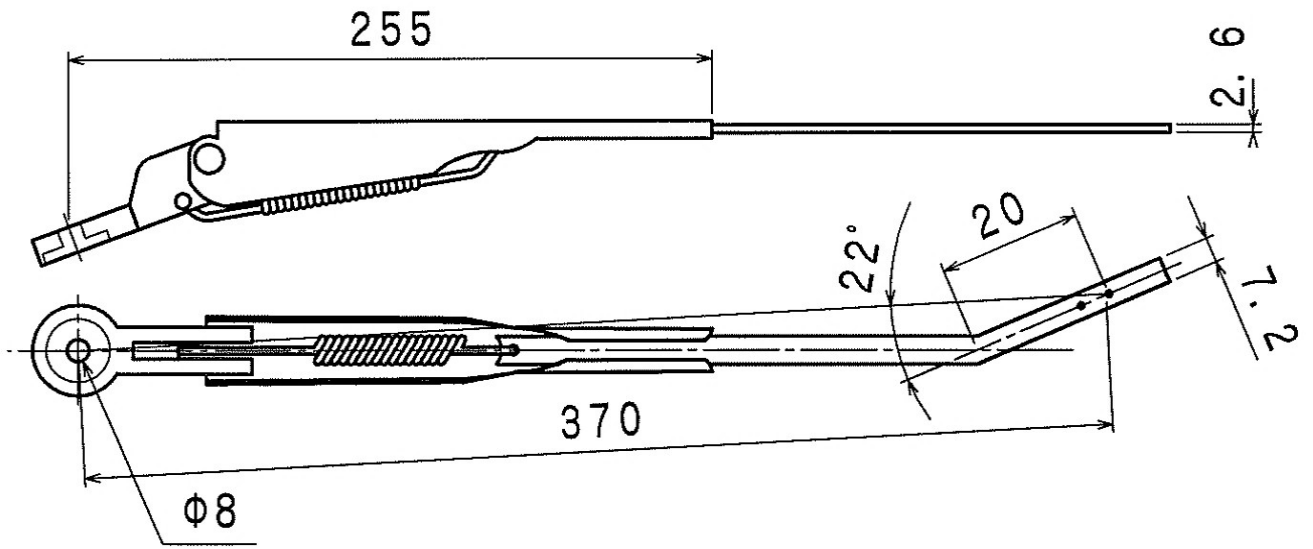


図10



注: 図11については、平成29年度の改正において削除

図12

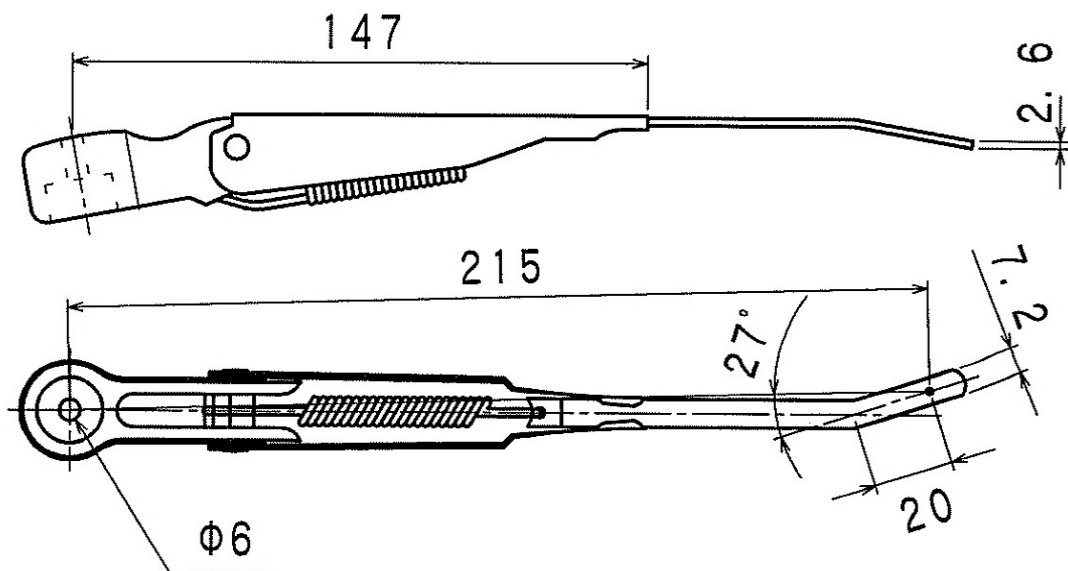




図13

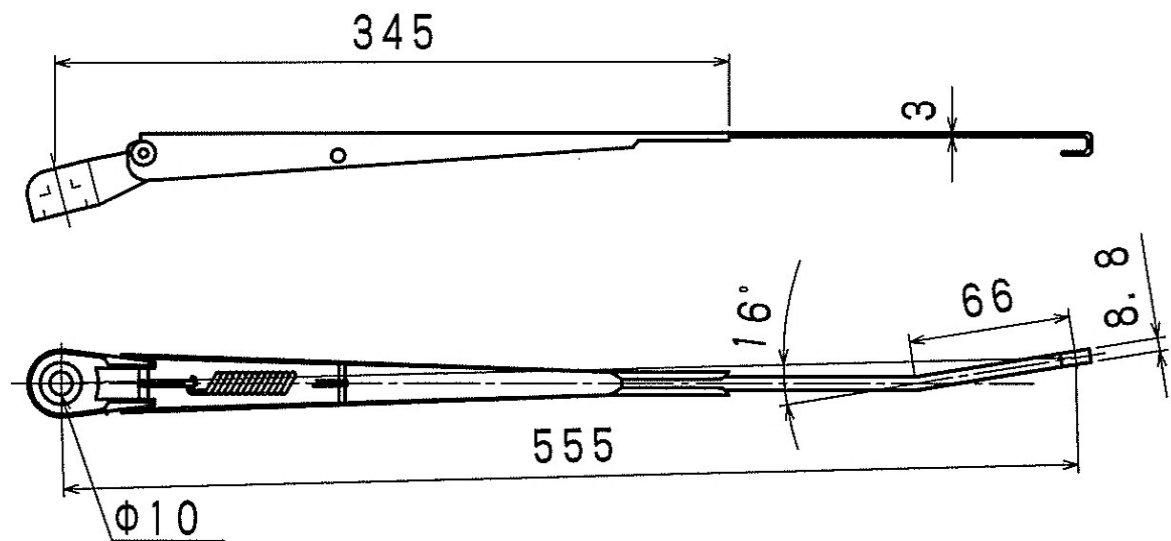
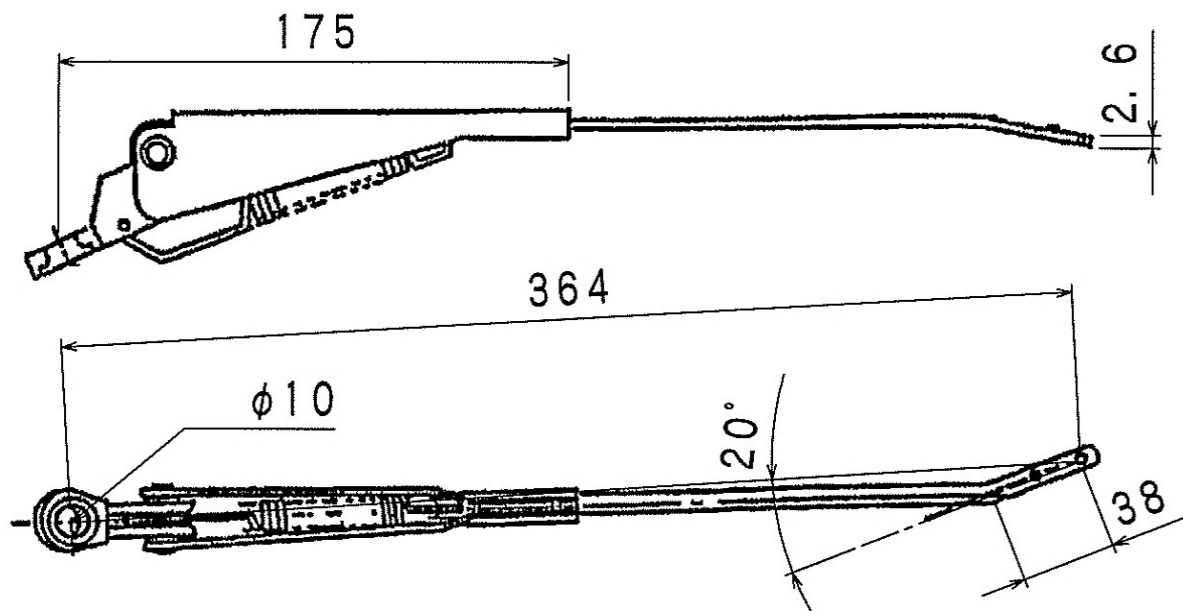


図14



注: 図15、図16、図17については、平成29年度の改正において削除

図18

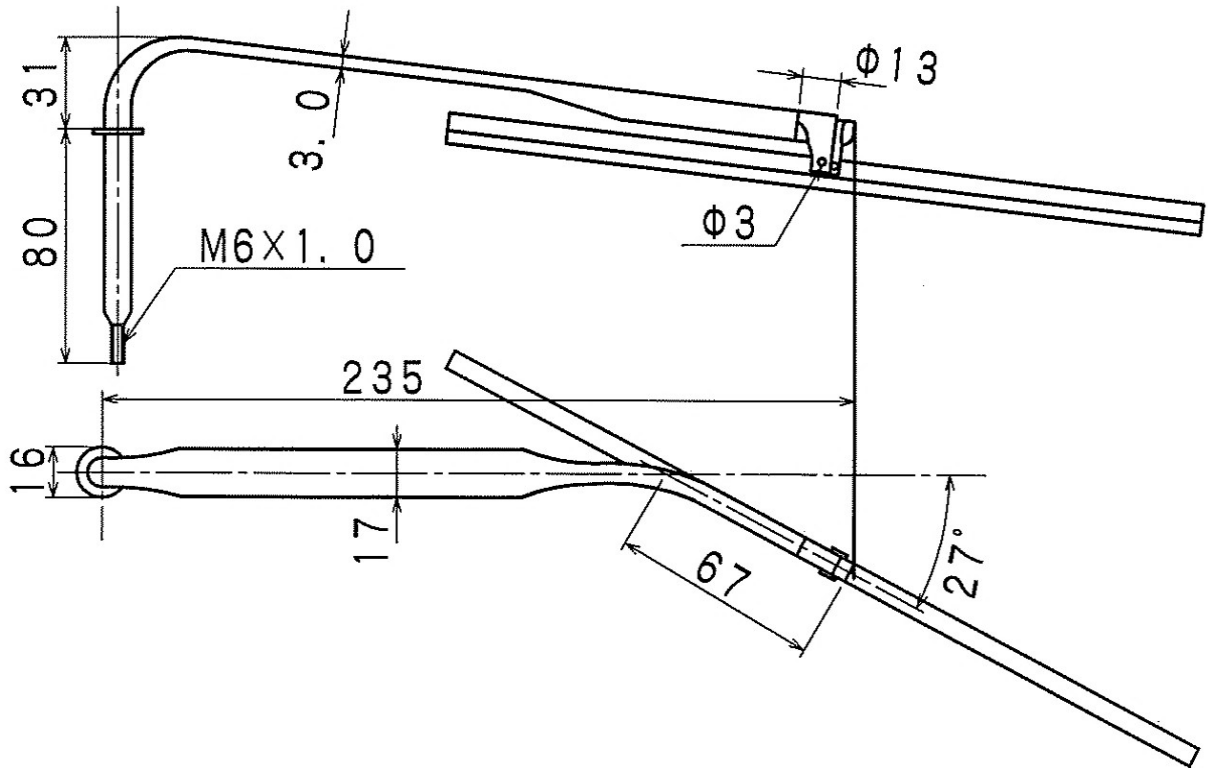


図19

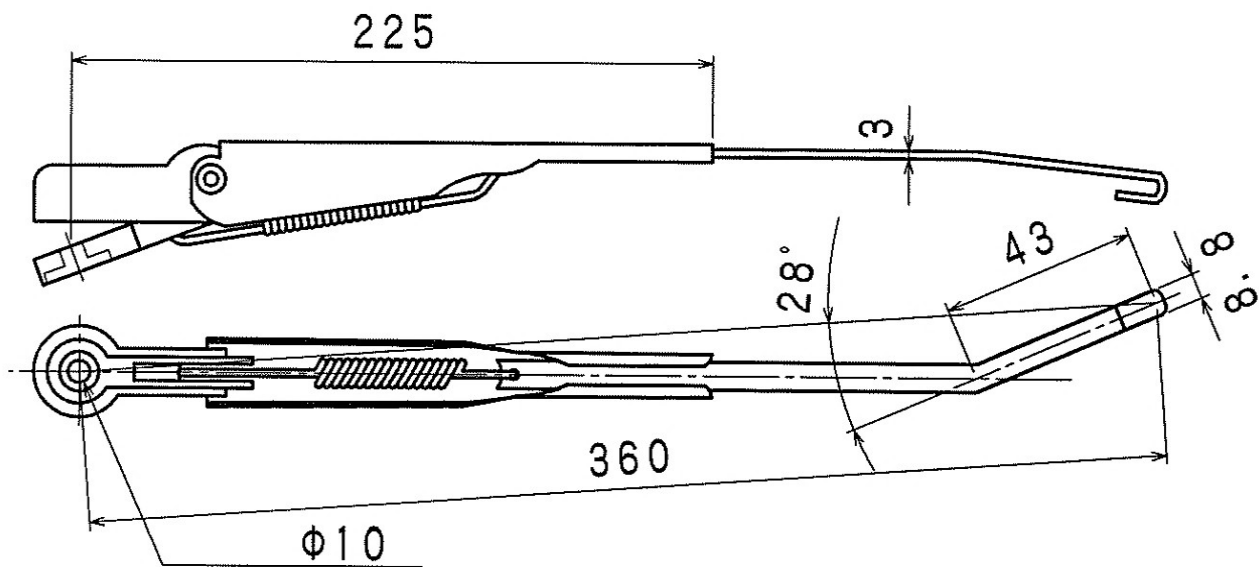


図20

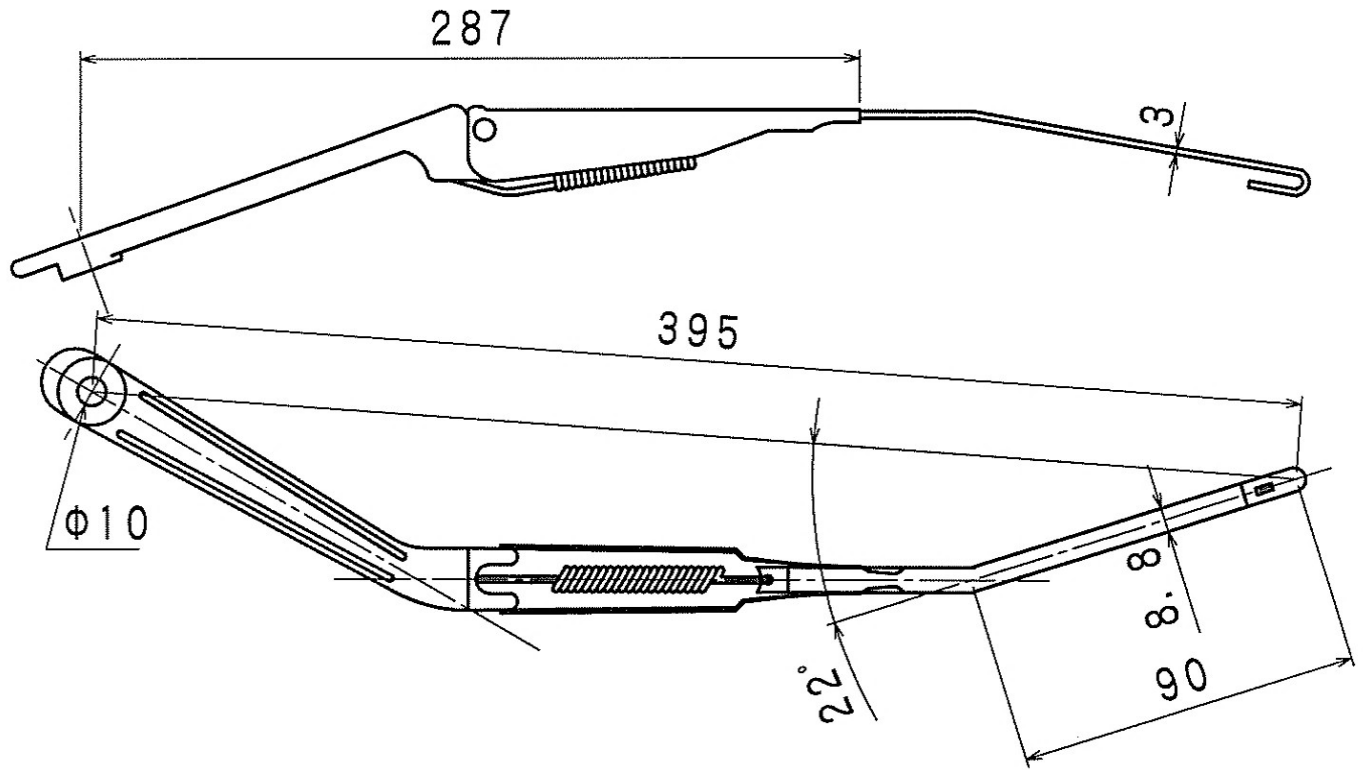


図21

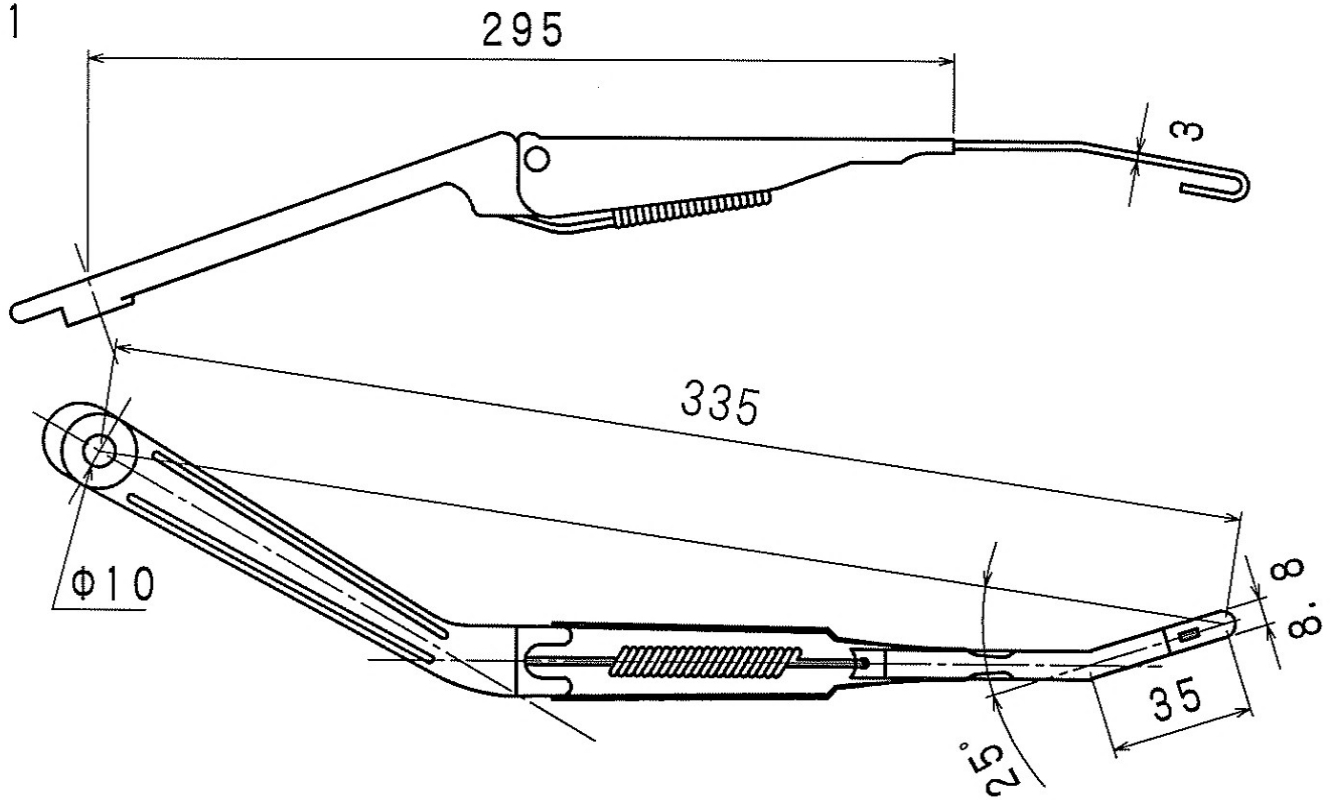
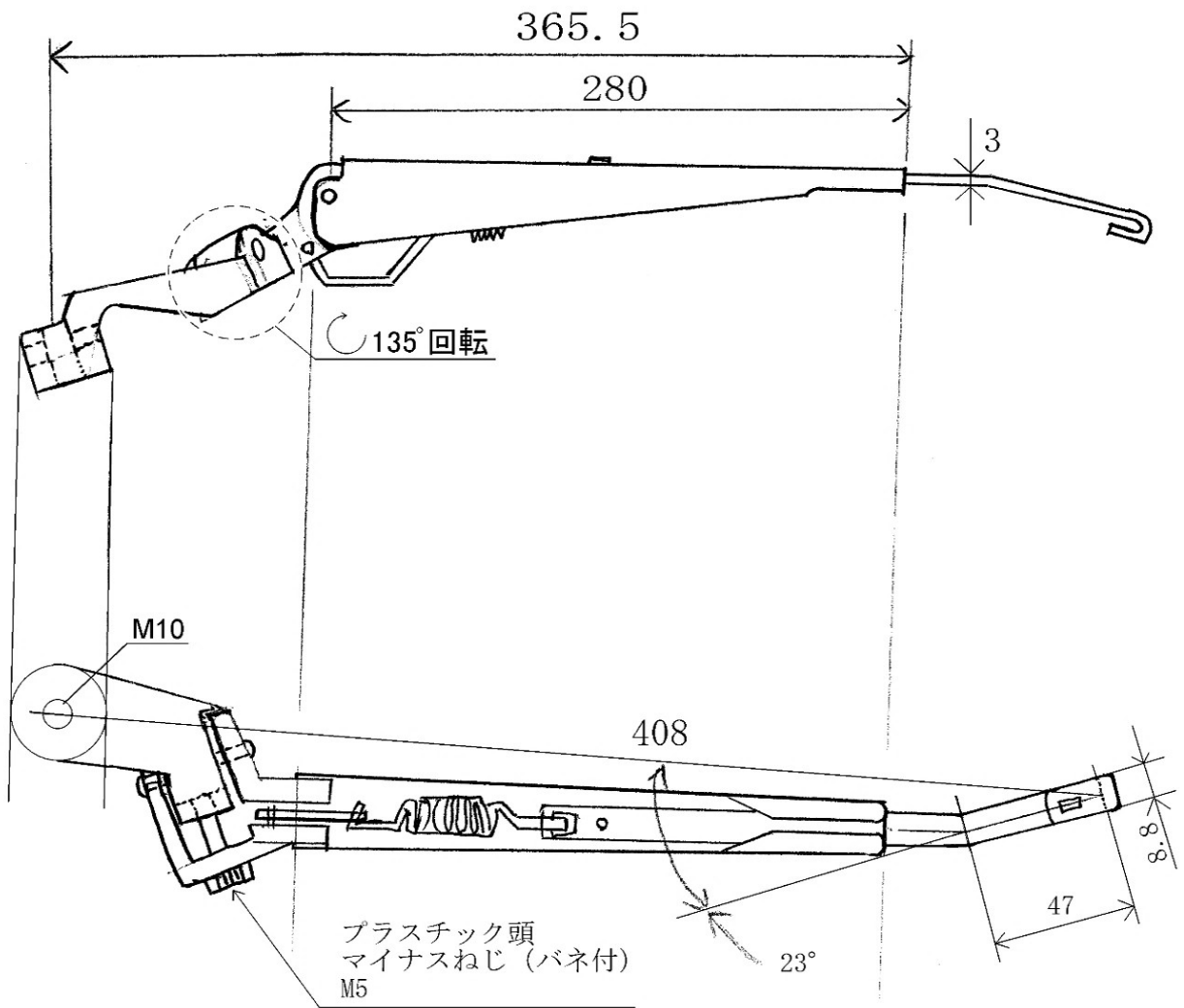


図22



国産車両用優良部品規格			
品 名	ワイパブレード	規格番号	1303V
		制定年月日	平成11年 4月22日
		改正年月日	令和 2年12月16日
		修正年月日	年 月 日
		補 給 統 制 本 部	

## 1 総則

### 1.1 適用範囲

この規格は、装輪車用ワイパブレード（スノーブレードを含む。）について規定する。

### 1.2 種類

種類は、表1による。

### 1.3 引用文書等

#### a) 規格

J I S D 5 7 1 0 自動車用ワイパアーム及びワイパブレード

#### b) 仕様書

HV-C-D250001 国産車両用優良部品

## 2 製品に関する要求

### 2.1 一般的要求事項

一般的要求事項は、HV-C-D250001の2.1による。

### 2.2 塗装

塗装は、HV-C-D250001の2.2によるほか、塗色は、純正部品と同色を原則とする。

### 2.3 形状・寸法・構造・品質・性能

#### 2.3.1 形状・寸法

形状及び寸法は、表1及び図を参考とし、当該車両に異常がなく取り付けられるものとする。

#### 2.3.2 構造・品質・性能

構造、品質及び性能は、HV-C-D250001の2.4によるほか、J I S D 5 7 1 0に準ずるものとする。

#### 2.4 製品の表示

製品の表示は、J I S D 5 7 1 0に準ずるほか、HV-C-D250001の2.3による。

#### 2.5 外観

外観は、J I S D 5 7 1 0に準ずるほか、HV-C-D250001の2.5による。

## 3 品質保証

### 3.1 検査

検査は、HV-C-D250001の3.1による。

### 3.2 試験の方法

試験の方法はHV-C-D250001の3.2による。

### **3.3 保証期間**

保証期間は、HV-C-D250001の3.3による。

## **4 出荷条件**

### **4.1 包装**

包装は、HV-C-D250001の4.1による。

### **4.2 包装の表示**

包装の表示は、HV-C-D250001の4.2による。

## **5 その他の指示**

### **5.1 承認用見本の提出**

承認用見本の提出は、HV-C-D250001の5.1による。

### **5.2 規格に関する疑義**

契約の相手方は、この規格に疑義を生じた場合は、契約担当官等に申し出てその指示を受けるものとする。

表1-ワイパブレード

規格番号:1303V

番号	物品番号	参考番号	形状 (図)	本体寸法(mm)			取付部位		備考	適用車種
				L	A	B	クリップ形式	幅(mm)		
1	2540-136-6956-5	MC845318	5	510	12	6			ゴムのみ	74式特大型トラック(H2～H11)、特大型セミトレーラけん引車(～H9)、特大型運搬車けん引車(～H11)、多連装ロケットシステム弾薬車(～H11)、重装輪回収車
2	2540-137-4219-5	1-83315-032-0	2	335			バヨネット	7.2	手動用	3 1/2tトラック(S62～H11)
3	2540-221-3120-5	MA393270	2	280			バヨネット	7.2	ゴム付	1/2tトラック(S61～H7)
4	2540-221-3294-5	MA334918	4	270	18	穴径 φ3			ゴムのみ (手動用)	1/2tトラック(S61～H7)
5	2540-222-7940-5	85220-1070	1	300			バヨネット		ゴム付	1 1/2tトラック(H2～H10)
6	2540-222-7952-5	85220-1080	1	230			バヨネット		手動用	1 1/2tトラック(H2～H10)
7		1-83315-052-0	2	380			バヨネット	7.2	ゴム付	3 1/2tトラック(S62～H11)
8		85212-65010	8	375			Eクリップ	7.2	ゴム付	高機動車(～H15)
9		85212-65030	9	375			Uクリップ	7.8	ゴム付	高機動車
10		85212-65040	11	300			Uクリップ	8.8	ゴム付	1 1/2tトラック(H11～)
11		85213-65010	12	375	10.5	6			ゴムのみ	高機動車
12		85222-65030	8	300			Eクリップ	7.2	ゴム付	高機動車(～H15)
13		85222-65050	9	300			Uクリップ	7.8	ゴム付	高機動車
14		85223-65030	12	300	10.5	6			ゴムのみ	1 1/2tトラック(H11～)、高機動車
15		MB262911	5	280	12	5.5			ゴムのみ	1/2tトラック(S61～H7)
16	2540-285-2945-5	MB623366	5	375	10.5	5.5			ゴムのみ	1/2tトラック(H8～)
17		MB848470	13	550			Uクリップ	8.8	ゴム付	7tトラック(H12～)、特大型セミトレーラけん引車(H12～)、特大型運搬車けん引車(H12～)、多連装ロケットシステム弾薬車(H12～)
18		MC899437	12	500	10.5	6			ゴムのみ	74式特大型トラック(H7～H11)、特大型セミトレーラけん引車(H7～H11)
19	2540-287-3919-5	76669-C5113	12	500	11	5			ゴムのみ	重装輪回収車(#3～)
20	2540-285-3022-5	MR155395	5	400	10.5	5.5			ゴムのみ	1/2tトラック(H8～)
21		MR164791	10	400			Uクリップ	8.8	ゴム付	1/2tトラック(H8～)
22		MR164792	11	375			Uクリップ	8.8	ゴム付	1/2tトラック(H8～)

表1-ワイパブレード(続き)

規格番号:1303V

番号	物品番号	参考番号	形状 (図)	本体寸法(mm)			取付部位		備考	適用車種
				L	A	B	クリップ形式	幅(mm)		
23		MR344218	5	375 及び 400	10.5	5.5			ゴムのみ	1/2tトラック(H8～) 「MB623366/MR155395」 の2本組
24		SNOW-T280	15	280			バヨネット	7.2	冬用	1/2tトラック(～H7)、1 1/2t トラック(～H10)
25		SNOW-T330	15	330			バヨネット	7.2	冬用	3 1/2tトラック(～H11)
26		SNOW-T380	15	380			バヨネット	9.5	冬用	74式特大型トラック(同系 列車を含む。)(S55～S58)
27		SNOW-TW500	15	500			バヨネット	9.5	冬用	74式特大型トラック(同系 列車を含む。)(S59～H6)
28		SNOW-U280	14	280			Uクリップ	7.8	冬用	1 1/2tトラック、高機動車、96 式装輪装甲車
29		SNOW-U350	14	350			Uクリップ	7.8	冬用	1/2tトラック(H8～)、高機動 車
30		SNOW-U380	14	380			Uクリップ	7.8	冬用	1/2tトラック(H8～)
31		SNOW-U480	14	480			Uクリップ	8.8	冬用	74式特大型トラック(H7～ H11)
32		SNOW-U550	14	550			Uクリップ	8.8	冬用	7tトラック(H12～)



図1

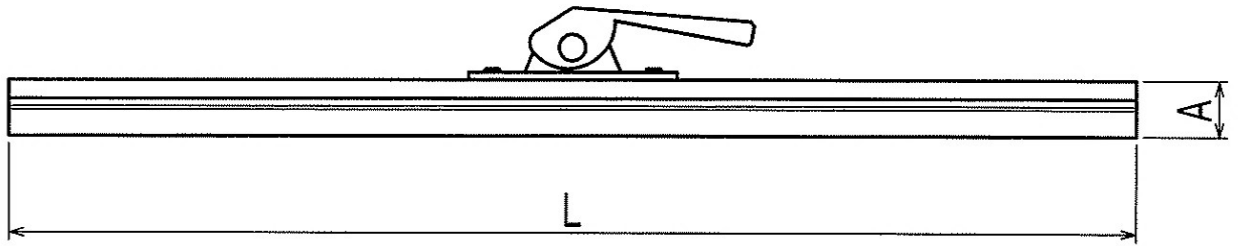
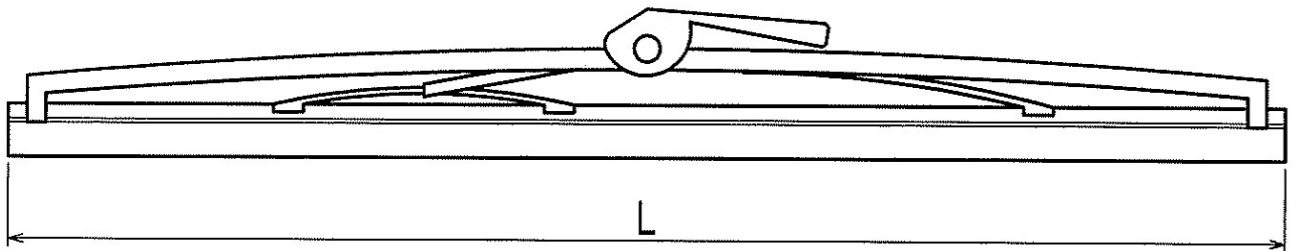


図2



注：図3については、平成28年度の改正において削除

図4

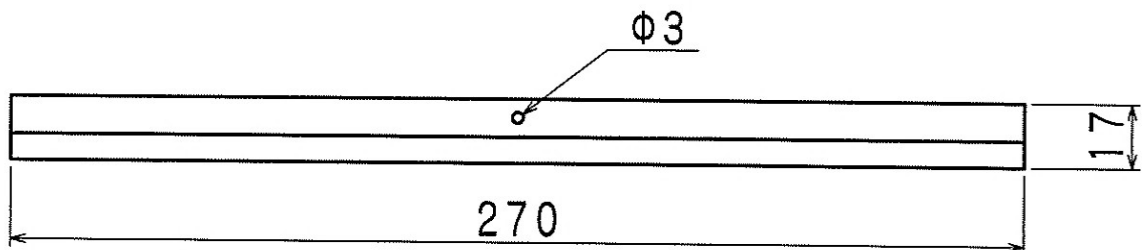
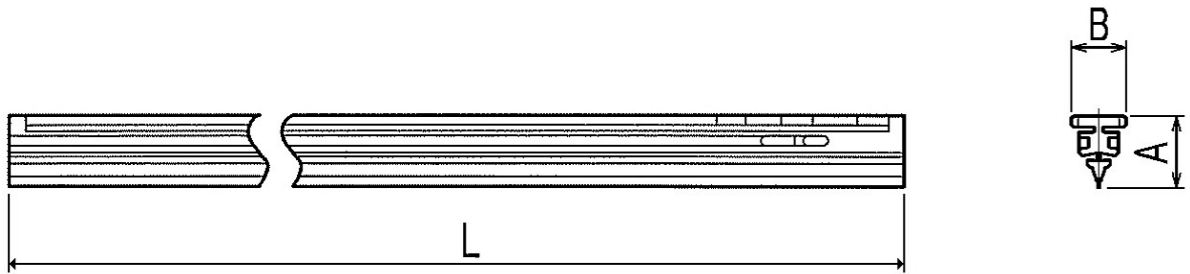


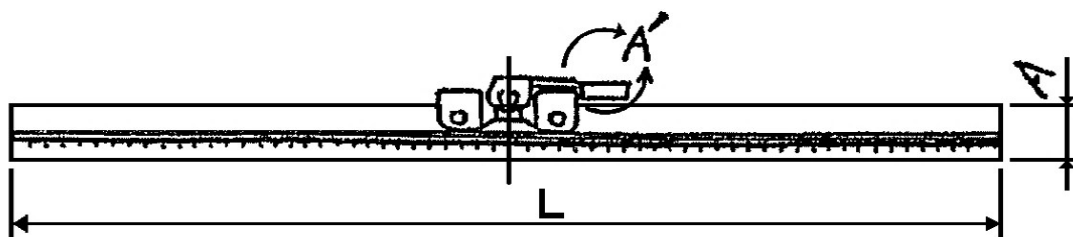
図5



注: 図6については、平成20年度の改正において削除

注: 図7については、平成31年度の改正において削除

図8



A' 部詳細  
(スノーブレード用)

Eクリップ方式  
(スノーブレード用)

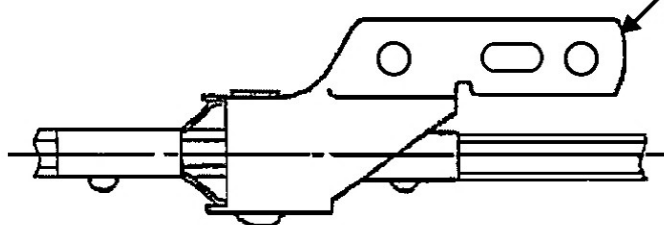


図9

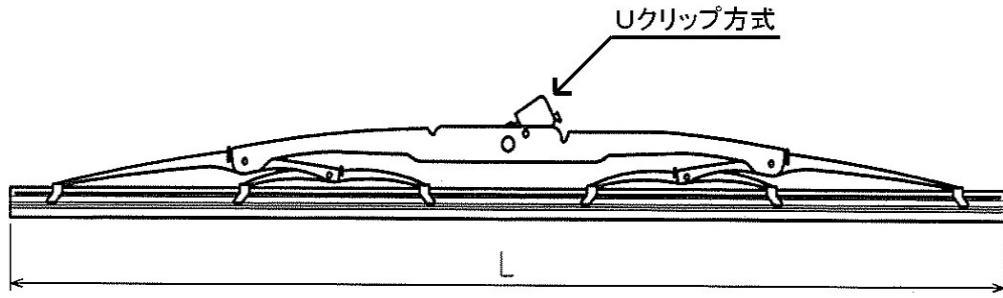


図10

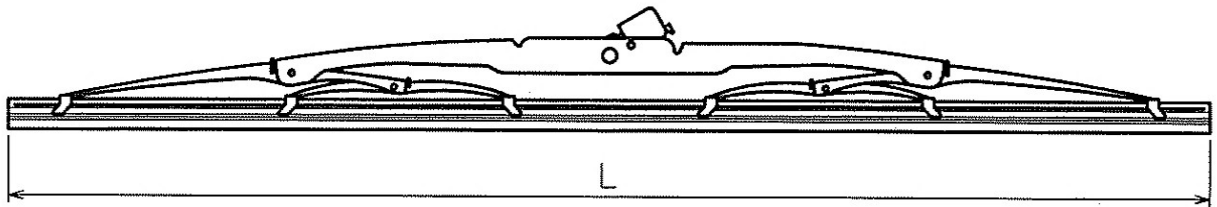


図11

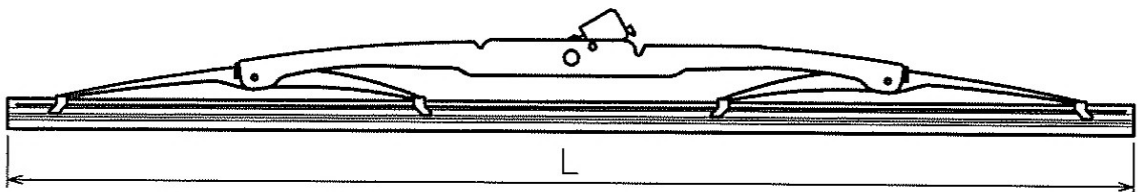


図12

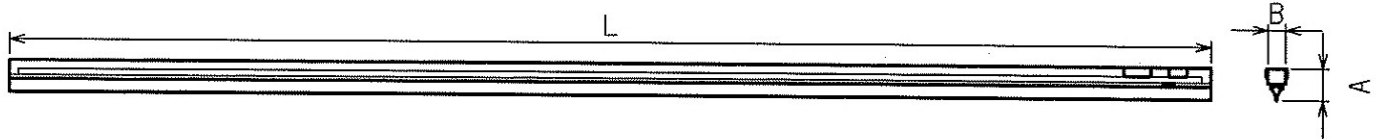


図13

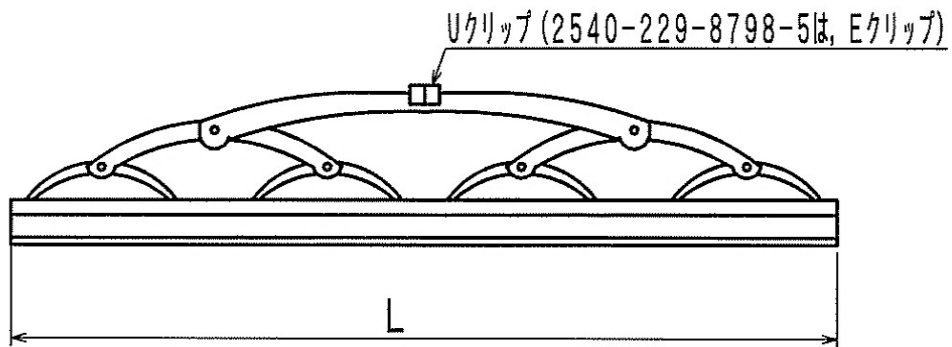


図14

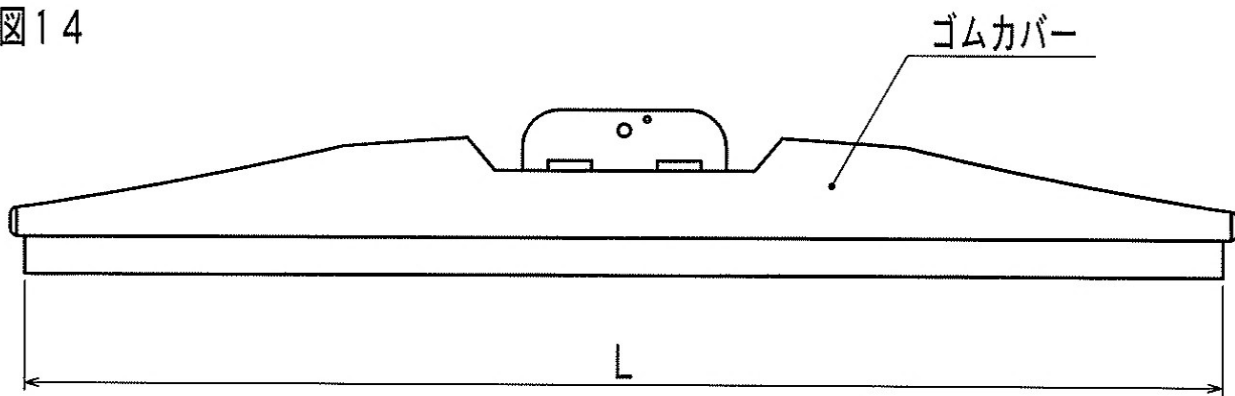
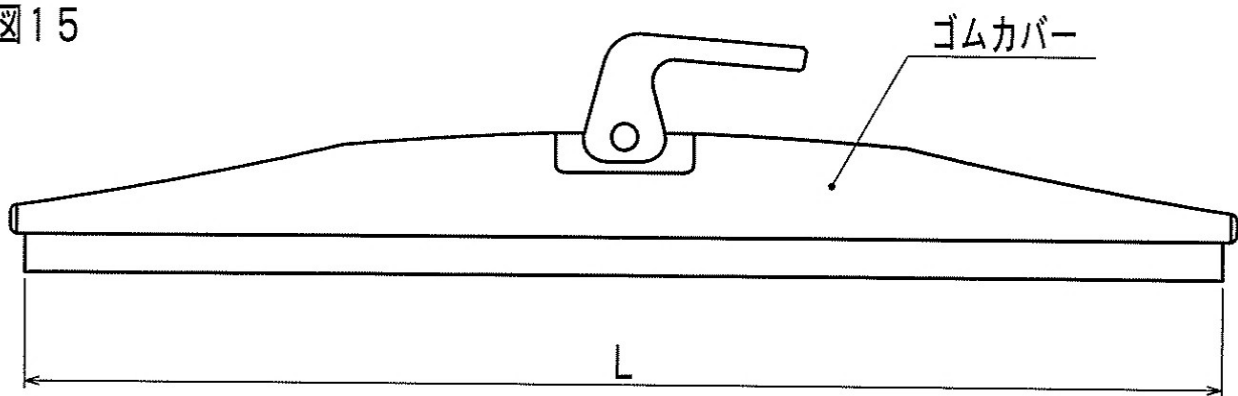


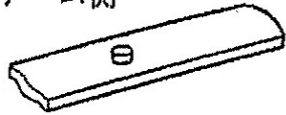
図15



取付部位の規格参考図

パヨネットクリップ方式

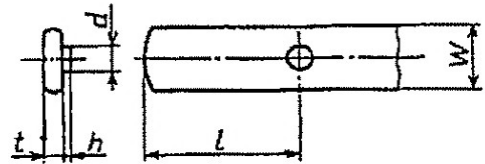
アーム側



ブレード側

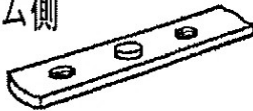


W		t		l		d		h	
7.2	±0.08	2.6	0	18.2	0	2.8	±0.08	0.8	±0.2
9.5		3.5	-0.1	24	-1	4		1.2	

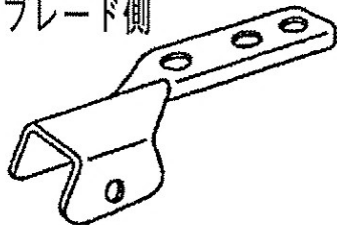


Eクリップ方式

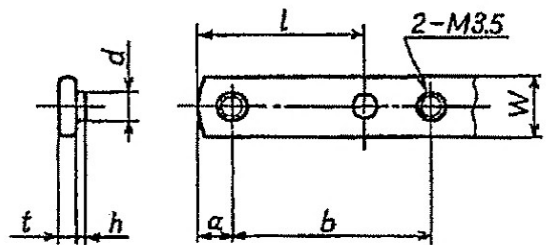
アーム側



ブレード側



W		t		L		d	
7.2	±	2.6	0	7.2	0	7.2	±
9.4	0.08	3.4	-0.1	9.4	-1.0	9.4	0.08
h		a		b			
7.2	±	7.2	0	7.2	±		
9.4	0.2	9.4	-0.5	9.4	0.1		

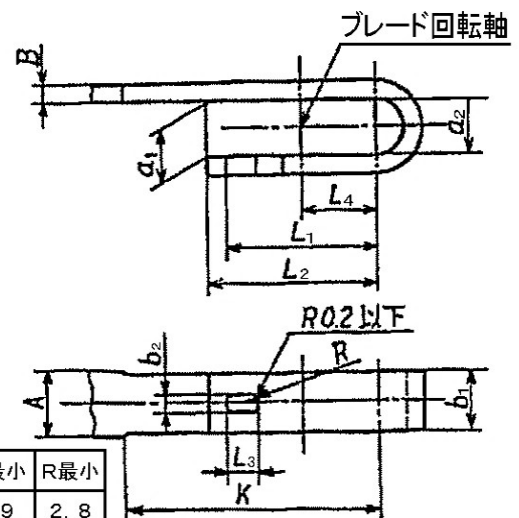
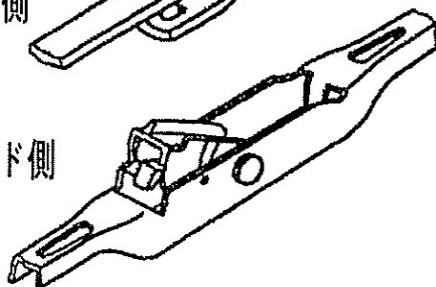


Uクリップ方式

アーム側



ブレード側



形式	A	B	$\alpha_1^{+0.8}$	$\alpha_2^{H12}$	$b_1^{-0.15}$	$b_2$ 最小	$L_1^{+0.4}$	$L_2^{+0.5}$	$L_3 \pm 0.3$	$L_4 \pm 0.3$	K最小	R最小
A1	8	3	6.7	6.7	7.8	2.8	14	18	6	0	29	2.8
A2	9		6.8	6.8	8.8							



国産車両用優良部品規格			
品 名	レバースイッチ	規格番号	1401R
		制定年月日	平成11年 4月22日
		改正年月日	令和 5年12月18日
		修正年月日	年 月 日
		補 給 統 制 本 部	

## 1 総則

### 1.1 適用範囲

この規格は、装輪車用ターンシグナルランプ用レバースイッチについて規定する。

### 1.2 種類

種類は、表1による。

### 1.3 引用文書等

#### a) 仕様書

HV-C-D250001 国産車両用優良部品

#### b) 関連文書

JIS D 5403 自動車用電線端子

## 2 製品に関する要求

### 2.1 一般的要求事項

一般的要求事項は、HV-C-D250001の2.1による。

### 2.2 形状・寸法・構造・品質・性能

#### 2.2.1 形状・寸法

形状及び寸法は、表1及び図を参考とし、当該車両に異常がなく取り付けられるものとする。

#### 2.2.2 構造・品質・性能

構造、品質及び性能は、HV-C-D250001の2.4による。

### 2.3 製品の表示

製品の表示は、HV-C-D250001の2.3による。

### 2.4 外観

外観は、HV-C-D250001の2.5による。

## 3 品質保証

### 3.1 検査

検査は、HV-C-D250001の3.1による。

### 3.2 試験の方法

試験の方法は、HV-C-D250001の3.2による。

### 3.3 保証期間

保証期間は、HV-C-D250001の3.3による。

## **4 出荷条件**

### **4.1 包装**

包装は、HV-C-D250001の4.1による。

### **4.2 包装の表示**

包装の表示は、HV-C-D250001の4.2による。

## **5 その他の指示**

### **5.1 承認用見本の提出**

承認用見本の提出は、HV-C-D250001の5.1による。

### **5.2 規格に関する疑義**

契約の相手方は、この規格に疑義を生じた場合は、契約担当官等に申し出てその指示を受けるものとする。



表1-レバースイッチ

規格番号:1401R

単位:mm

番号	物品番号	参考番号	形状 (図)	コネクタ形状/コード長さ	適用車種
1	5930-221-3095-5	MA392802	2	6本, 平形おす端子:L=約340 1本, CB端子:L=約340 1本, CB端子:L=約55	1/2トラック(S61~H7)
2	5930-222-6943-5	84260-1010	3	5本, 平形おす端子:L=約520 2本, 平形おす端子:L=約520 1本, CA端子:L=約520	1 1/2トラック(H2~H10)
3		1-82360-233-0	7	16本, 平形おす端子	3 1/2トラック(S62~H11)
4		491-06-26410	11	6本, 平形おす端子:L=約350	82式指揮通信車、87式偵察警戒車
5		569-06-61111	12	8本, 平形おす端子:L=約155	96式装輪装甲車
6		84112-69415	14		高機動車
7		MC846450	4	6本, 平形おす端子	74式特大型トラック(~H3)、特大型セミトレーラけん引車(~H3)、特大型運搬車けん引車(~H3)
8		MC858402	4	6本, 平形おす端子	74式特大型トラック(H4~H11)、特大型セミトレーラけん引車(H4~H11)、特大型運搬車けん引車(H4~H11)、多連装ロケットシステム弾薬車(~H11)
9		MR163716	13	9本, 平形おす端子:L=約330	1/2トラック(H8~)

注 : 図1については、平成29年度の改正において削除

図2

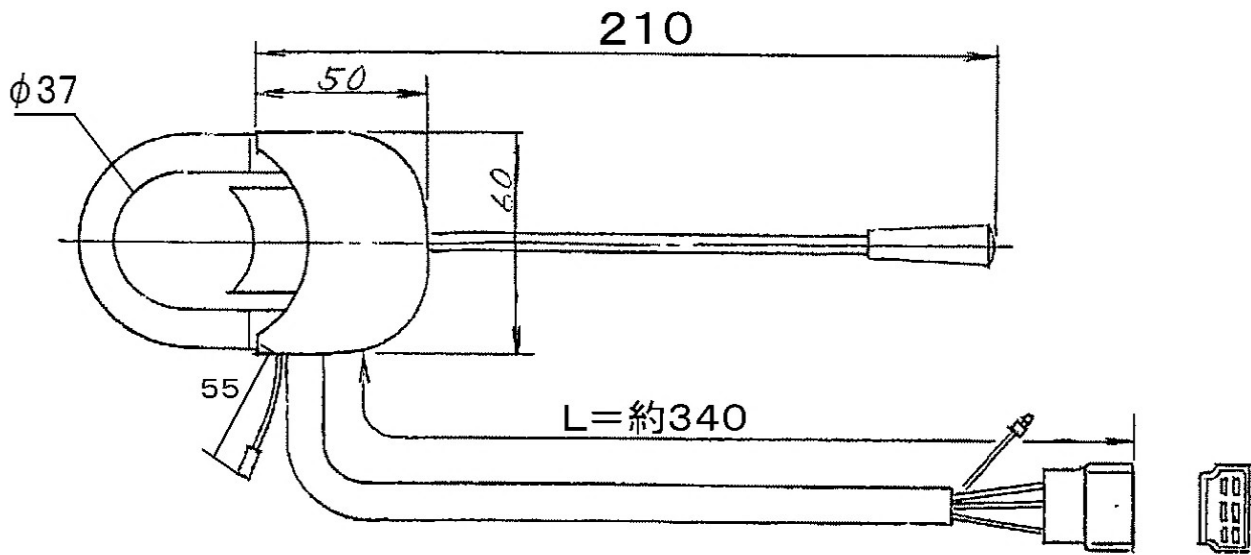


図3

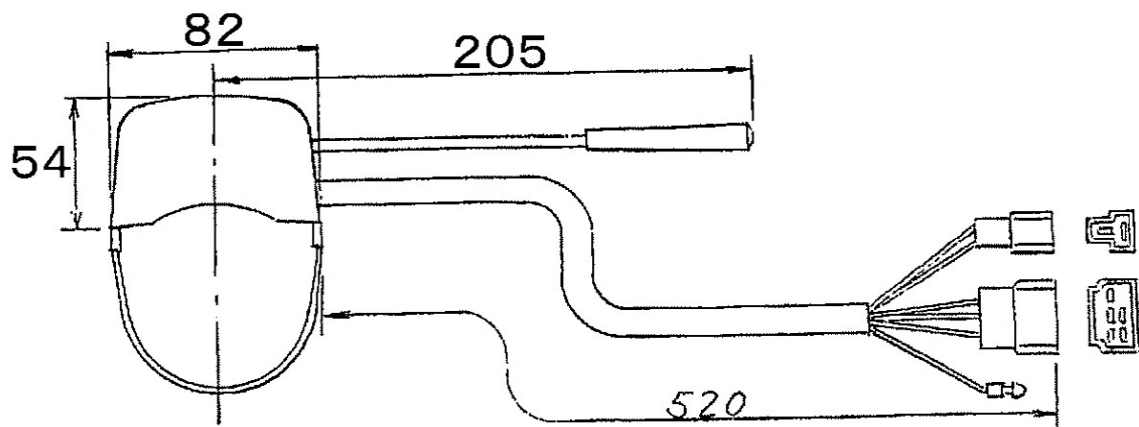
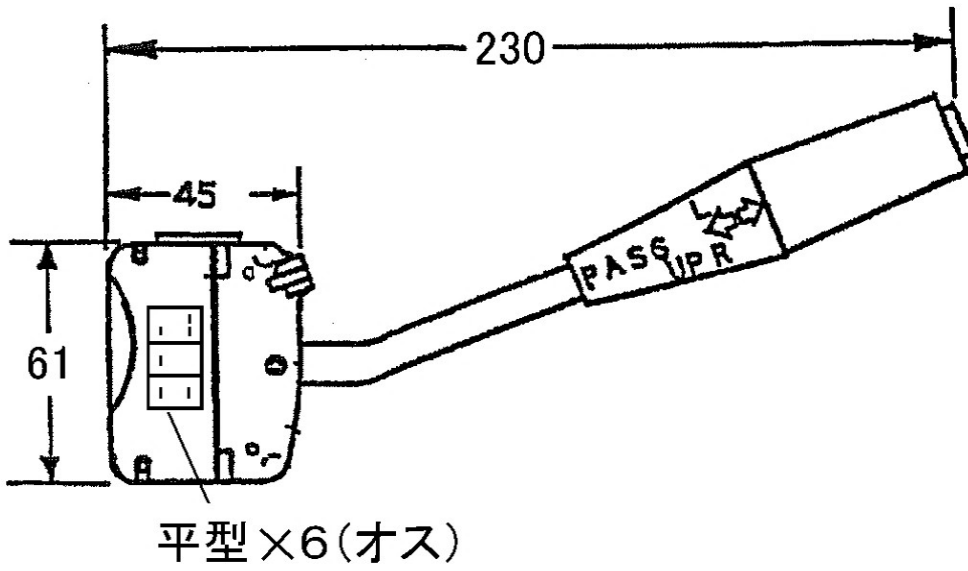


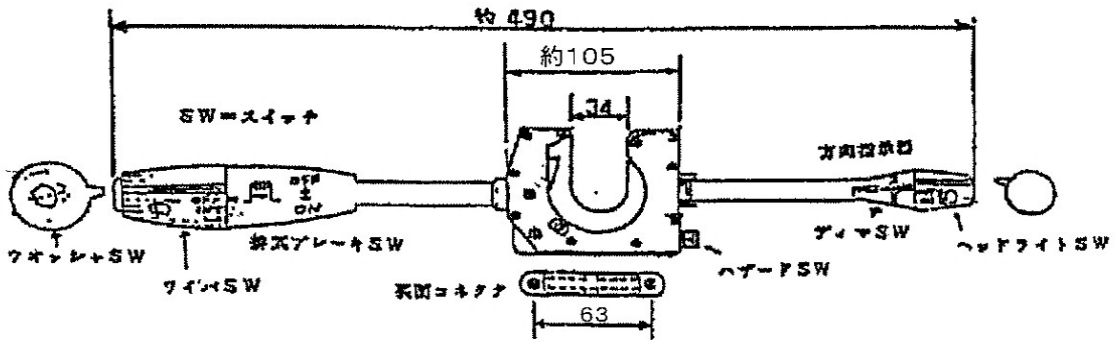
図 4



注 : 図5については、平成29年度の改正において削除

注: 図6については、平成29年度の改正において削除

図7



注: 図8、図9については、平成29年度の改正において削除

注: 図10については、令和6年度の改正において削除

図11

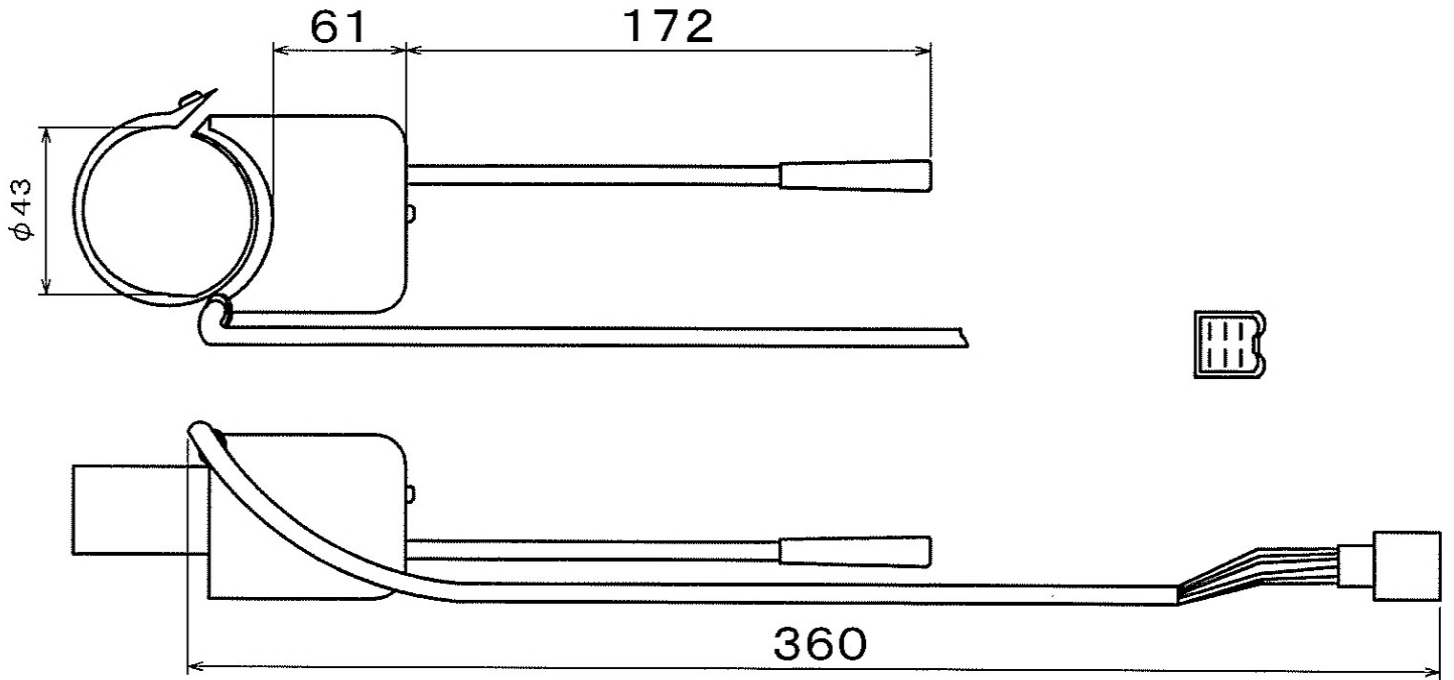


図12

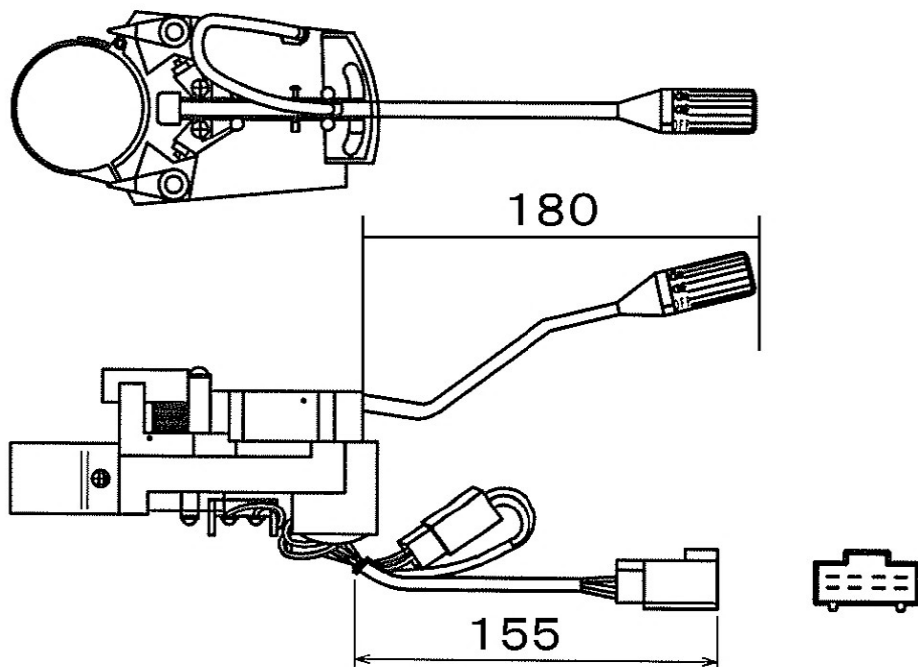


図13

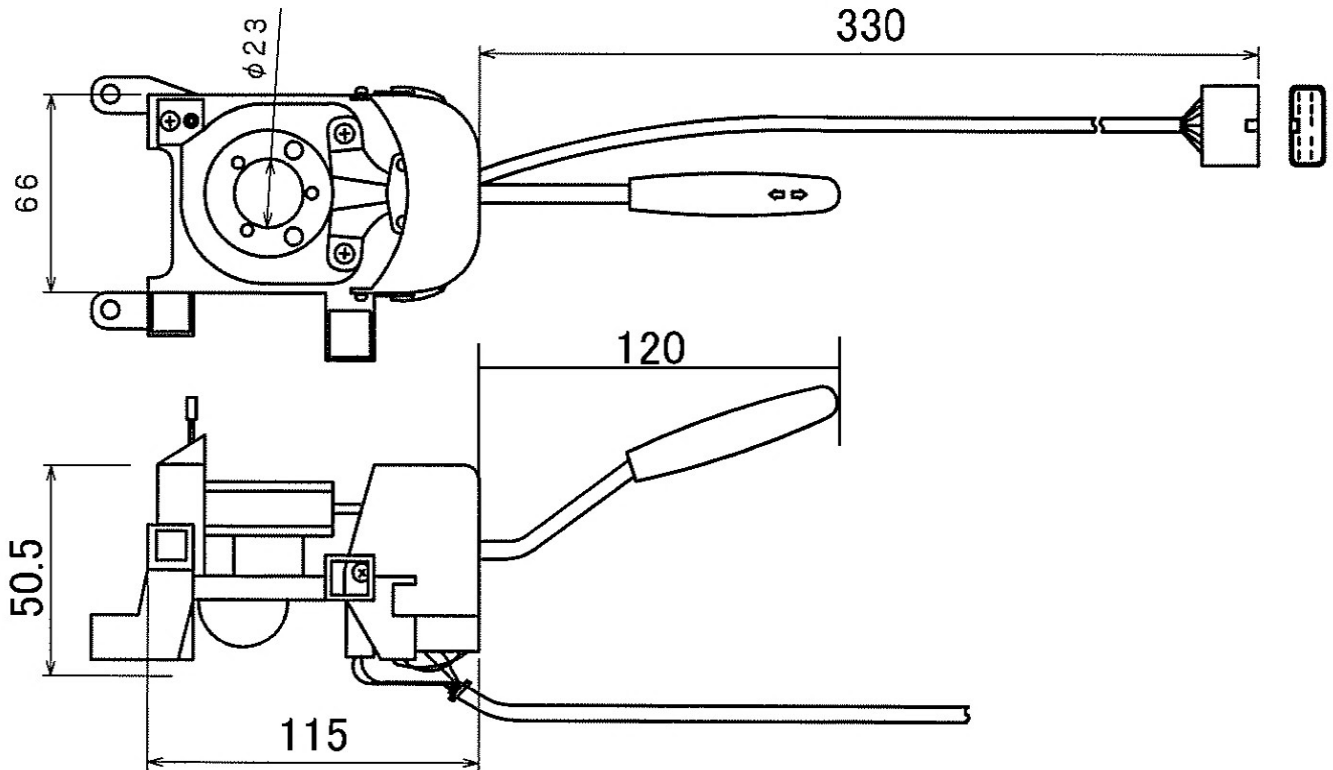
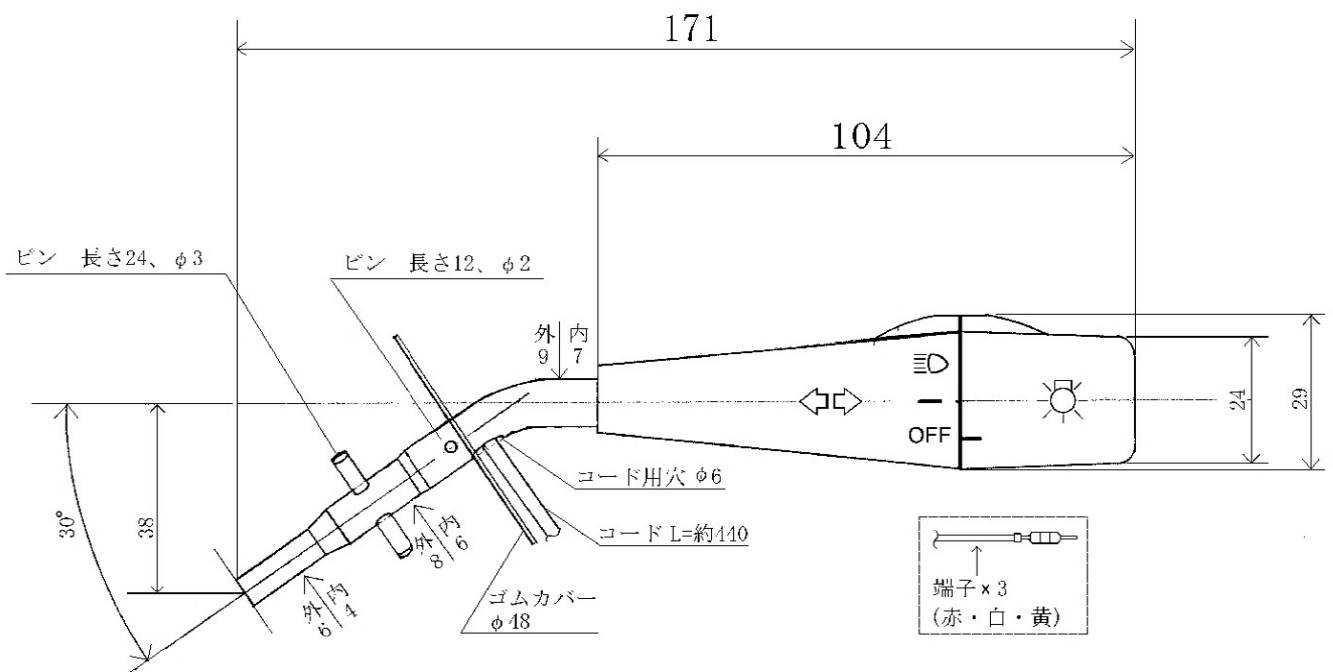


図14



国産車両用優良部品規格			
品 名	リレースイッチ	規格番号	1402Q
		制定年月日	平成11年 4月22日
		改正年月日	令和 2年12月16日
		修正年月日	年 月 日
		補 給 統 制 本 部	

## 1 総則

### 1.1 適用範囲

この規格は、装輪車用リレースイッチについて規定する。

### 1.2 種類

種類は、表1による。

### 1.3 引用文書等

#### a) 規格

J I S D 5 7 0 6 自動車用ホーンリレー

#### b) 仕様書

HV-C-D250001 国産車両用優良部品

#### c) 関連文書

J I S D 0 2 0 1 自動車部品—電気めっき通則

J I S D 0 2 0 3 自動車部品の耐湿及び耐水試験方法

J I S D 0 2 0 4 自動車部品の高温及び低温試験方法

J I S D 5 4 0 3 自動車用電線端子

## 2 製品に関する要求

### 2.1 一般的要求事項

一般的要求事項は、HV-C-D250001の2.1による。

### 2.2 形状・寸法・構造・品質・性能

#### 2.2.1 形状・寸法

形状及び寸法は、表1及び図を参考とし、当該車両に異常がなく取り付けられるものとする。

#### 2.2.2 構造・品質・性能

構造、品質及び性能は、J I S D 5 7 0 6に準ずるほか、HV-C-D250001の2.4による。

### 2.3 製品の表示

製品の表示は、J I S D 5 7 0 6に準ずるほか、HV-C-D250001の2.3による。

### 2.4 外観

外観は、J I S D 5 7 0 6に準ずるほか、HV-C-D250001の2.5による。

## 3 品質保証

### 3.1 検査

検査は、HV-C-D250001の3.1による。

### **3.2 試験の方法**

試験の方法は、HV-C-D250001の3.2による。

### **3.3 保証期間**

保証期間は、HV-C-D250001の3.3による。

## **4 出荷条件**

### **4.1 包装**

包装は、HV-C-D250001の4.1による。

### **4.2 包装の表示**

包装の表示は、HV-C-D250001の4.2による。

## **5 その他の指示**

### **5.1 承認用見本の提出**

承認用見本の提出は、HV-C-D250001の5.1による。

### **5.2 規格に関する疑義**

契約の相手方は、この規格に疑義を生じた場合は、契約担当官等に申し出てその指示を受けるものとする。



表1-リレースイッチ

規格番号:1402Q

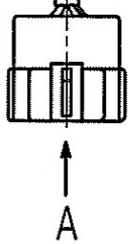
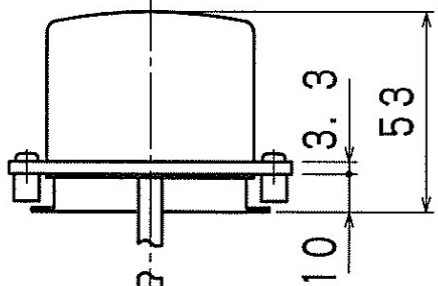
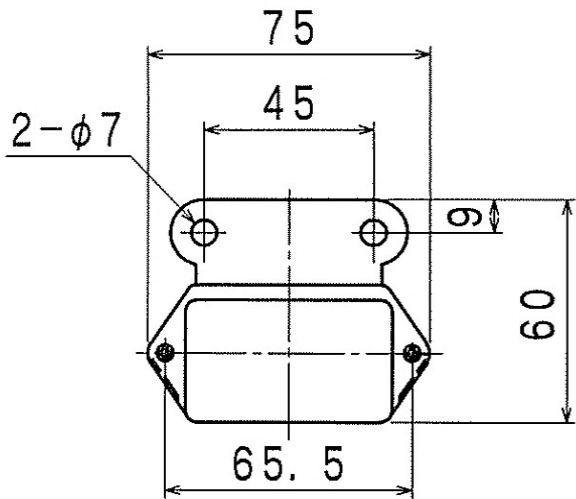
番号	物品番号	参考番号	形状 (図)	電圧 (電流)	コネクタの形状/コード長さ	適用車種
1	5999-207-9836-5	MA603765	1	24V	5本、平形おす端子 (PA:シールドなし) L=120	1/2tトラック (S61~H7)
2	5945-223-9561-5	MC841003	6	24V	6本、平形おす端子 (PA:シールドなし) L=約155	特大型セミトレーラけん引車 (H3~ H4)、特大運搬車けん引車 (~ H6)
3		1-82550-151-0	5	24V	8本、平形おす端子	3 1/2tトラック (S62~H11)

図-リレースイッチ

規格番号：1402Q

単位：mm

図1



A  
高さ：28  
平形おす端子（5本）  
コード長さ L=120

注：図2については、平成27年度の改正  
において削除

注：図3、図4については、平成28年度の  
改正において削除

図5

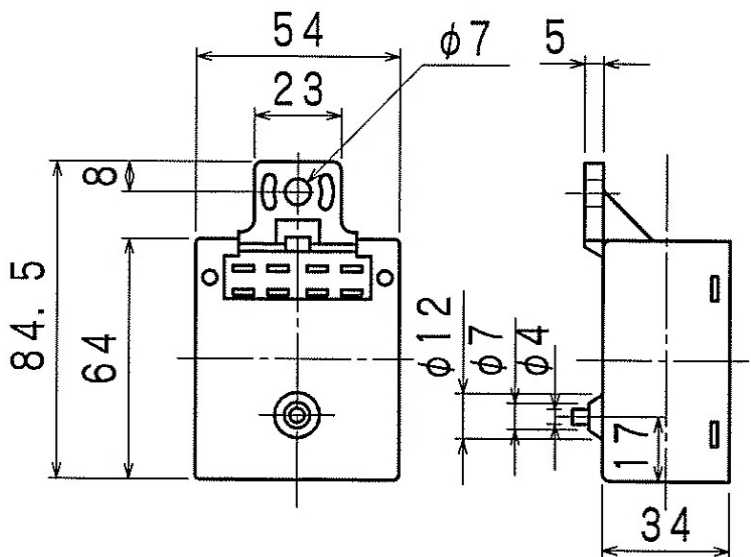
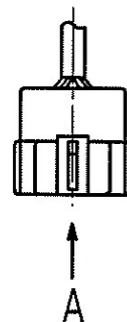
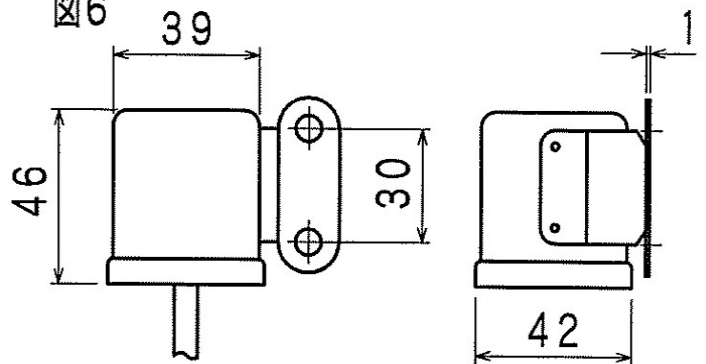


図6



A  
高さ：18  
平形おす端子（6本）  
コード長さ L=160

国産車両用優良部品規格			
品 名	フラッシュユニット	規格番号	1403Q
		制定年月日	平成11年 4月22日
		改正年月日	平成29年 1月27日
		修正年月日	年 月 日
		補給統制本部	

## 1 総則

### 1.1 適用範囲

この規格は、装輪車用フラッシュユニットについて規定する。

### 1.2 種類

種類は、表1による。

### 1.3 引用文書等

#### a) 規格

J I S D 5 7 0 7                      自動車部品－フラッシュユニット

#### b) 仕様書

HV-C-D250001                      国産車両用優良部品

## 2 製品に関する要求

### 2.1 一般的要求事項

一般的要求事項は、HV-C-D250001の2.1による。

### 2.2 材料・形状・寸法・構造・品質・性能

#### 2.2.1 形状・寸法

形状及び寸法は、表1及び図を参考とし、当該車両に異常がなく取り付けられるものとする。

#### 2.2.2 構造・品質・性能

構造、品質及び性能は、HV-C-D250001の2.4によるほか、J I S D 5 7 0 7に準ずるものとする。

### 2.3 製品の表示

製品の表示は、HV-C-D250001の2.3による。

### 2.4 外観

外観は、J I S D 5 7 0 7に準ずるほか、HV-C-D250001の2.5による。

## 3 品質保証

### 3.1 検査

検査は、HV-C-D250001の3.1による。

### 3.2 試験の方法

試験の方法は、HV-C-D250001の3.2による。

### 3.3 保証期間

保証期間は、HV-C-D250001の3.3による。

## **4 出荷条件**

### **4.1 包装**

包装は、HV-C-D250001の4.1による。

### **4.2 包装の表示**

包装の表示は、HV-C-D250001の4.2による。

## **5 その他の指示**

### **5.1 承認用見本の提出**

承認用見本の提出は、HV-C-D250001の5.1による。

### **5.2 規格に関する疑義**

契約の相手方は、この規格に疑義を生じた場合は、契約担当官等に申し出てその指示を受けるものとする。

表1-フラッシャーユニット

規格番号:1403Q

番号	物品番号	参考番号	形状 (図)	定格		適用車種
				V	W	
1	2540-207-9837-5	MA603719	2	25.6	80.0	1/2tトラック(S61～H7)
2	2540-207-9838-5	MA603718	2	25.6	55.0	1/2tトラック(S61～H7)
3	2590-222-6936-5	81980-1110	3	25.6	300.0	1 1/2tトラック(H2～H10)
4	5945-225-1747-5	08077-32400	6	25.6	50～100	82式指揮通信車、87式偵察警戒車、 96式装輪装甲車、化学防護車
5	5945-226-5831-5	MT147486	5	25.6	150.0	1/2tトラック(S61～H7)
6		1-83470-033-1	8	25.6	25～90	3 1/2tトラック(H7～H11)
7		81981-65010	10	25.6	58.0	高機動車
8		MR163718	8	25.6	56.4	1/2tトラック(H8～)
9		MR490489	14	25.6	55.0	1/2tトラック(S61～H7)
10		MR490490	14	25.6	80.0	1/2tトラック(S61～H7)

図-フラッシャーユニット

規格番号：1403Q

単位：mm

注：図1については、平成26年度の  
改正において削除

図2

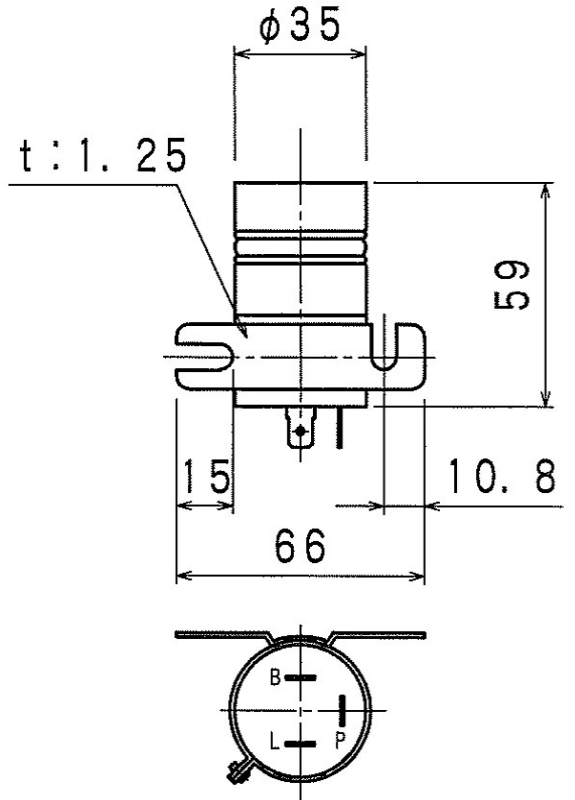
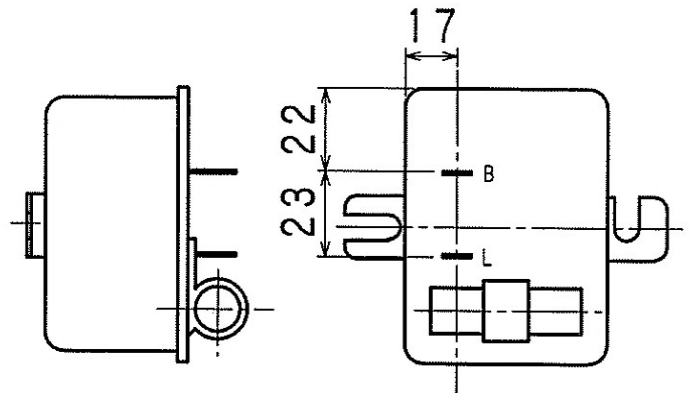
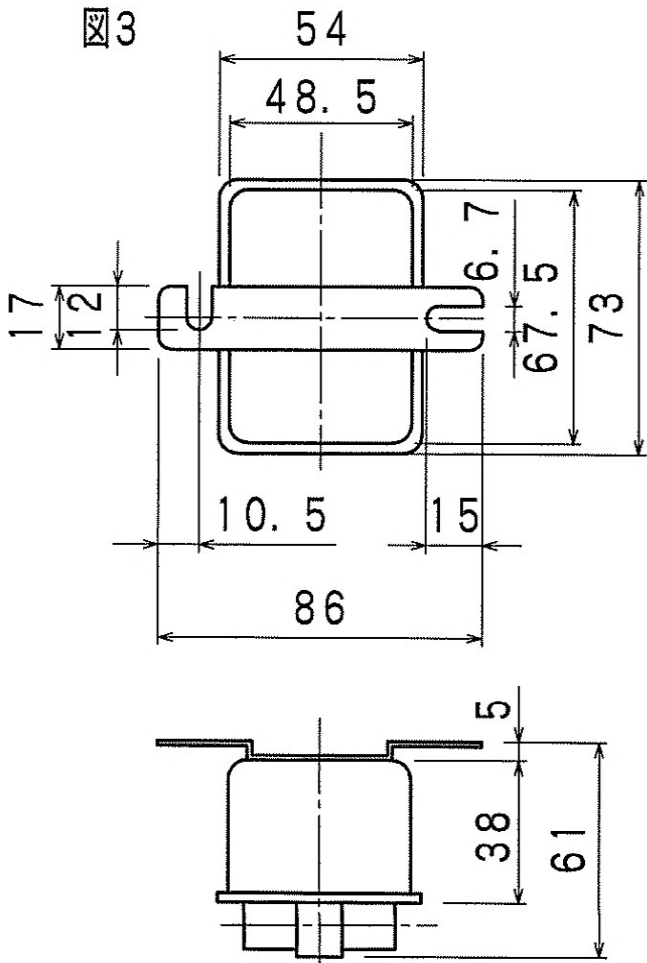


図3



注: 図4については、平成29年度の改正において削除

図5

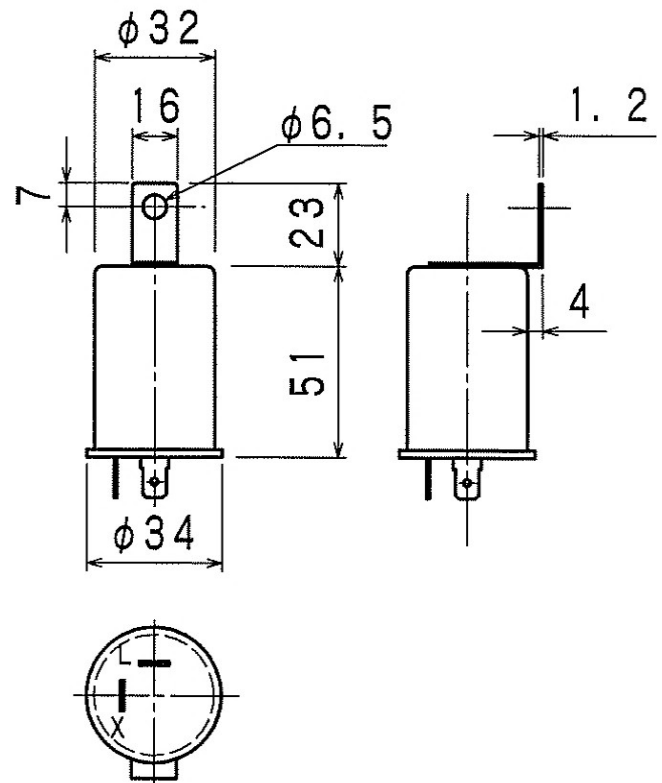
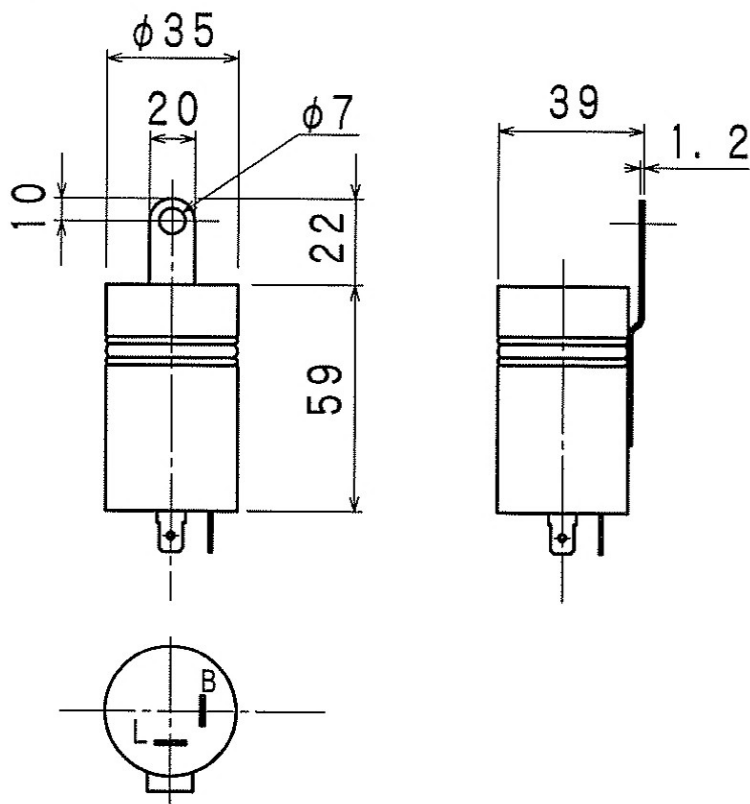


図6



注: 図7については、  
平成22年度の改正において削除

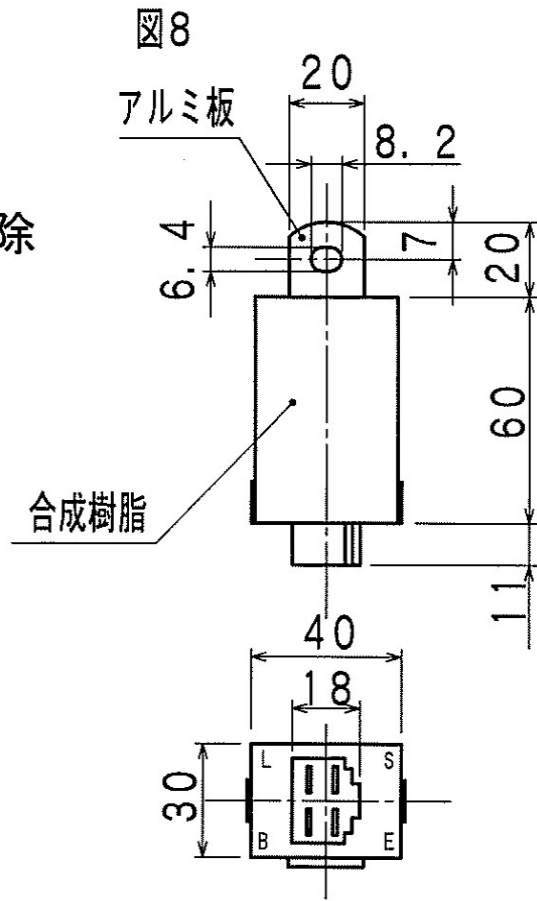
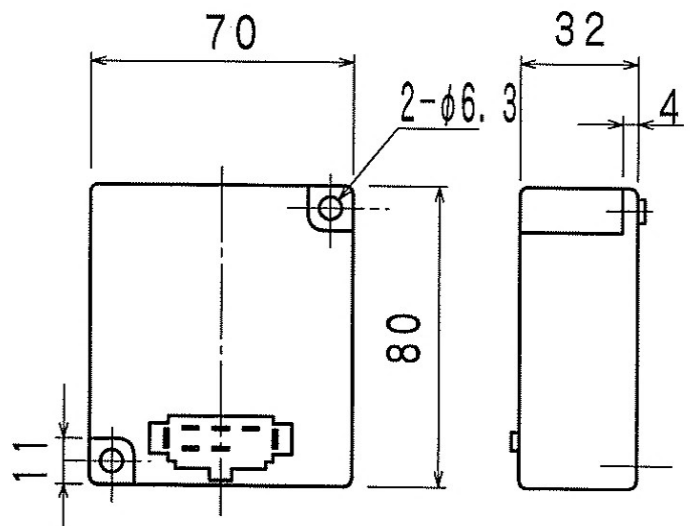


図10

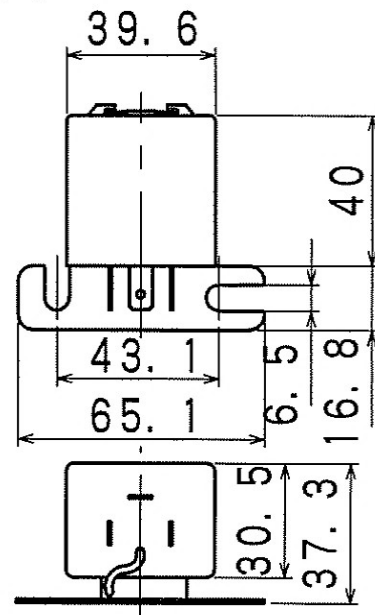
注: 図9については、平成29年  
度の改正において削除





注：図11、図12、図13については、平成29年度の改正において削除

図14



注：図15については、平成28年度の改正において削除



国産車両用優良部品規格			
品 名	ベアリング	規格番号	1501U
		制定年月日	平成11年 4月22日
		改正年月日	令和 5年12月18日
		修正年月日	年 月 日
		補 給 統 制 本 部	

## 1 総則

### 1.1 適用範囲

この規格は、装輪車用（装軌車用を含む。）ベアリング（転がり軸受）について規定する。

### 1.2 種類

種類は、表1による。

### 1.3 引用文書等

#### a) 仕様書

HV-C-D250001 国産車両用優良部品

#### b) 関連文書

J I S B 1 5 1 1	転がり軸受総則
J I S B 1 5 1 3	転がり軸受の呼び番号
J I S B 1 5 1 6	転がり軸受の表示
J I S B 1 5 2 1	深溝玉軸受
J I S B 1 5 2 2	アンギュラ玉軸受
J I S B 1 5 2 3	自動調心玉軸受
J I S B 1 5 3 2	平面座スラスト玉軸受
J I S B 1 5 3 3	円筒ころ軸受
J I S B 1 5 3 4	円すいころ軸受
J I S B 1 5 3 5	自動調心ころ軸受
J I S B 1 5 3 6	転がり軸受—針状ころ軸受—主要寸法及び公差
J I S B 1 5 3 9	スラスト自動調心ころ軸受

## 2 製品に関する要求

### 2.1 一般的要求事項

一般的要求事項は、HV-C-D250001の2.1による。

### 2.2 形状・寸法・構造・品質・性能

#### 2.2.1 形状・寸法

形状及び寸法は、表1を参考とし、当該車両に異常がなく取り付けられるものとする。

#### 2.2.2 構造・品質・性能

構造、品質及び性能は、HV-C-D250001の2.4による。

## **2.3 製品の表示**

製品の表示は、HV-C-D250001の2.3による。

## **2.4 外観**

外観は、HV-C-D250001の2.5による。

## **3 品質保証**

### **3.1 検査**

検査は、HV-C-D250001の3.1による。

### **3.2 試験の方法**

試験の方法は、HV-C-D250001の3.2による。

### **3.3 保証期間**

保証期間は、HV-C-D250001の3.3による。

## **4 出荷条件**

### **4.1 包装**

包装は、HV-C-D250001の4.1による。

### **4.2 包装の表示**

包装の表示は、HV-C-D250001の4.2による。

## **5 その他の指示**

### **5.1 承認用見本の提出**

承認用見本の提出は、HV-C-D250001の5.1による。

### **5.2 規格に関する疑義**

契約の相手方は、この規格に疑義を生じた場合は、契約担当官等に申し出てその指示を受けるものとする。

番号	物品番号	参考番号	ベアリング番号	適用車種	備考
1	3110-005-9113-5	MS556522	32218	特大形セミトレーラけん引車(～H11)	テーパローラ
2	3110-006-0262-5	F8004-06004	6004	重装輪回収車、90式戦車、90式戦車回収車、96式装輪装甲車、10式戦車、11式装軌車回収車、10tトラック(PLS付)	ボール
3	3110-006-0263-5	F8004-06002	6002	重装輪回収車、74式戦車、78式戦車回収車、87式自走高射機関砲、10式戦車、11式装軌車回収車、10tトラック(PLS付)、16式機動戦闘車	ボール
4	3110-007-3291-5	F8010-06307 9-0000-6307-0	6307	重装輪回収車、78式戦車回収車、78式雪上車、87式自走高射機関砲、99式自走155mmりゅう弾砲、10tトラック(PLS付)	ボール
5	3110-007-9327-5	06000-30208 06000-3-0208	30208	78式雪上車(B)、78式雪上車	テーパローラ
6	3110-007-9328-5	9884-60102 F8140-30212	30212	1 1/2tトラック(H2～H10)、90式戦車、90式戦車回収車、重装輪回収車、10tトラック(PLS付)	テーパローラ
7	3110-007-9333-5	F8141-30310 06000-30310 06000-3-0310	30310	重装輪回収車、78式雪上車、78式雪上車(B)	テーパローラ
8	3110-015-8297-5	F8006-06204	6204	82式指揮通信車、87式偵察警戒車	ボール
9	3110-015-8298-5	F8006-06205	6205	82式偵察警戒車、87式偵察警戒車、96式装輪装甲車	ボール
10	3110-015-8299-5	06000-06206 9-0000-6206-0 F8006-06206 MJM60219 315-2A0-820 9-00006-206-0	6206	1/2tトラック(S61～H7)、3 1/2tトラック(S62～H16)、78式雪上車(B)、82式指揮通信車、87式偵察警戒車、87式砲側弾薬車、87式自走高射機関砲、90式戦車、90式戦車回収車、99式自走155mmりゅう弾砲	ボール
11	3110-015-8300-5	F8006-06208	6208	78式戦車回収車、87式自走高射機関砲、99式自走155mmりゅう弾砲、73式装甲車、89式装甲戦闘車、74式戦車、90式戦車、90式戦車回収車、11式装軌車回収車	ボール

番号	物品番号	参考番号	ベアリング番号	適用車種	備考
12	3110-015-8303-5	F8010-06306	6306	74式戦車、78式戦車回収車、87式自走高射機関砲、90式戦車回収車、89式装甲戦闘車、99式自走155mmりゅう弾砲、90式戦車	ホール
13	3110-015-8306-5	159-778-56 F8010-06310	6310	73式装甲車、74式戦車、78式戦車回収車、87式砲側弾薬車、87式自走高射機関砲、96式自走120mm迫撃砲	ホール
14	3110-015-8307-5	F8006-06213 06000-06213 159-793-04 06000-0-6213	6213	重装輪回収車、73式装甲車、78式雪上車(B)、90式戦車、90式戦車回収車、78式雪上車、10tトラック(PLS付)、16式機動戦闘車	ホール
15	3110-015-8308-5	F8006-06210	6210	73式装甲車、74式戦車、78式戦車回収車、87式自走高射機関砲、89式装甲戦闘車、90式戦車、90式戦車回収車、99式自走155mmりゅう弾砲、11式装軌車回収車、16式機動戦闘車	ホール
16	3110-015-8309-5	06000-06007 315-280-839 F8004-06007 72375-20879	6007	73式装甲車、78式戦車回収車、82式指揮通信車、87式偵察警戒車、87式砲側弾薬車、10式戦車、11式装軌車回収車	ホール
17	3110-015-8312-5	F8010-06305 1-81229-225-0 315-280-828	6305	73式装甲車、78式雪上車、87式砲側弾薬車、90式戦車回収車、96式装輪装甲車	ホール
18	3110-015-8313-5	F8010-06308 315-280-615	6308	74式戦車、78式戦車回収車、87式砲側弾薬車、87式自走高射機関砲	ホール
19	3110-015-8315-5	F8004-06008	6008	87式自走高射機関砲、90式戦車、90式戦車回収車、99式自走155mmりゅう弾砲、10式戦車、11式装軌車回収車	ホール
20	3110-015-8317-5	F8006-06211 MS556011	6211	7tトラック(H2～)、特大型セミトレーラけん引車、多連装ロケットシステム弾薬車、78式戦車回収車、11式装軌車回収車	ホール
21	3110-015-8321-5	F8004-06107	6017	重装輪回収車、78式戦車回収車、89式装甲戦闘車、99式自走155mmりゅう弾砲	ホール
22	3110-015-8327-5	F8004-06006 40466-01027	6006	74式戦車、78式戦車回収車、87式自走高射機関砲、89式装甲戦闘車、99式自走155mmりゅう弾砲、90式戦車回収車、10式戦車、11式装軌車回収車	ホール

番号	物品番号	参考番号	ベアリング番号	適用車種	備考
23	3110-015-8334-5	F8004-06009	6009	89式装甲戦闘車、96式装輪装甲車、99式自走155mmりゅう弾砲	ホール
24	3110-015-8336-5	F8004-06014	6014	74式戦車、78式戦車回収車、87式自走高射機関砲、90式戦車回収車、16式機動戦闘車	ホール
25	3110-015-8337-5	06000-06015	6015	82式指揮通信車、87式偵察警戒車	ホール
26	3110-015-8344-5	F8004-06024	6024	74式戦車、78式戦車回収車、87式自走高射機関砲	ホール
27	3110-015-8345-5	F8006-06209	6209	90式戦車回収車、96式装輪装甲車	ホール
28	3110-015-8347-5	F8006-06214	6214	重装輪回収車、74式戦車、78式戦車回収車、87式自走高射機関砲、90式戦車回収車、11式装軌車回収車、10tトラック(PLS付)、16式機動戦闘車	ホール
29	3110-015-8395-5	F8004-06026	6026	74式戦車、78式戦車回収車、87式自走高射機関砲	ホール
30	3110-016-1401-5	00Z055314	00550-32212 E32212J	1t水タンクトレーラ、1tトレーラ	テーパローラ
31	2520-016-6381-5	9-00098-003-0	3.6φ×29.8L	3 1/2tトラック(S62～H11)	ニードルローラ
32	3110-016-7512-5	MS556131 F8010-06311	6311	特大型運搬車けん引車、73式装甲車	ホール
33	3110-016-7513-5	MS556132	6312	74式特大型トラック(H2～H11)、7tトラック(H12～)、特大型セミトレーラけん引車、特大型運搬車けん引車、多連装ロケットシステム弾薬車	ホール
34	3110-016-7571-5	F8007-06206	6206ZZ	73式装甲車	ホール
35	3110-016-7878-5	1-09800-043-0	6305UU	78式雪上車、82式指揮通信車、87式偵察警戒車	ホール
36	3110-016-7949-5	1-09800-052-0	62052 RU	78式雪上車、82式指揮通信車、87式偵察警戒車	ホール
37	3110-017-3760-5	06000-06207 F8006-06207 9-0000-6207-0	6207	3 1/2tトラック(S62～H11)、73式装甲車、74式戦車、78式戦車回収車、82式指揮通信車、87式偵察警戒車、87式自走高射機関砲、89式装甲戦闘車、90式戦車、90式戦車回収車、99式自走155mmりゅう弾砲、11式装軌車回収車、16式機動戦闘車	ホール

番号	物品番号	参考番号	ベアリング番号	適用車種	備考
38	3110-017-3794-5	MS556544	30217	74式特大型トラック(H2~H6)、特大型セミトレーラけん引車(~H9)、特大型運搬車けん引車(~H6)、多連装ロ	
39	3110-017-3829-5	F8143-32215 HR32215J B1534-32215J3	32215	75式自走155mmりゅう弾砲、特大型運搬車(セミトレーラ)、73式特大型セミトレーラ、多連装ロケットシステム10t弾薬トレーラ	テーパローラ
40	3110-017-3830-5	NTRB-32214 9884-70101	32214	1 1/2tトラック(H2~H10)、2t弾薬トレーラ	テーパローラ
41	3110-017-3831-5	32213 F8143-32213	32213	2 1/2t発電機トレーラ、89式装甲戦闘車、99式自走155mmりゅう弾砲	テーパローラ
42	3110-017-3832-5	F8043-32211 NTRB-32211	32211	2t弾薬トレーラ、73式装甲車	テーパローラ
43	3110-017-3833-5	06000-32210 917029-00017	32210	1tトレーラ、78式雪上車	テーパローラ
44	3110-017-3835-5	06000-32208 06000-3-2208 315-280-612	32208	78式雪上車(B)、87式砲側弾薬車、78式雪上車	テーパローラ
45	3110-017-3842-5	06000-30311 06000-3-0311	30311	78式雪上車(B)、78式雪上車	テーパローラ
46	3110-017-3848-5	F8041-30305	30305	74式戦車、73式装甲車	テーパローラ
47	3110-019-7573-5	MJM60485	14131-14276	1/2tトラック(S61~H7)	
48	3110-115-8597-5	9-00090-034-0	6311NR	78式雪上車	ボール
49	3110-115-8947-5	F8004-06005	6005	90式戦車、90式戦車回収車、10式戦車、89式装甲戦闘車、11式装軌車回収車	ボール
50	3110-133-6466-5	MH040026	62062NSL	74式特大型トラック(H2~H11)、7tトラック(H12~H24)、特大型セミトレーラけん引車(~H24)、特大型運搬車けん引車、73式特大型セミトレーラ、多連装ロケットシステム弾薬車、重装輪回収車、90式戦車回収車、96式装輪装甲車、10tトラック(PLS付)	ボール
51	3110-134-9469-5	345391000	33021T	特大型セミトレーラけん引車(~H24)、特大型運搬車けん引車	テーパローラ
52	3110-160-8196-5	F8007-06204	6204ZZ	73式装甲車、78式戦車回収車、90式戦車回収車、96式装輪装甲車	ボール



表1-ベアリング(続き)

規格番号:1501U

番号	物品番号	参考番号	ベアリング番号	適用車種	備考
53	3110-203-0403-5	MJM05552	18590-18520	1 1/2tトラック(S61~H7)	テーパローラ
54	3110-208-0952-5	3132101300	B15Z-51AC4	1/2tトラック(H6・H7)	ボール
55	2520-208-1187-5	ME600000	45TNK20A	1/2tトラック(S61~H7)	
56	3110-208-6633-5	9-00090-152-0	6204VVCМ	3 1/2tトラック(H2~)、78式雪上車(B)	ボール
57	3110-220-1724-5	0345118000	K68X75X27.3X	74式特大型トラック(H2~H11)	ニードルローラ
58	3110-221-0732-5	9-00090-033-0	6311ZNR	78式雪上車	ボール
59	3110-221-0738-5	9-00090-213-0	S6309B	78式雪上車	ボール
60	3110-221-0747-5	1-09810-018-1 9-00094-057-0	RU2306S RN2306S	78式雪上車	
61	3110-221-0751-5	9-00096-063-0	35V4132 CW34 Z-3	78式雪上車	ニードルローラ
62	3110-221-0752-5	9-00096-164-0	KC2825	78式雪上車	ニードルローラ
63	3110-221-0754-5	9-00096-208-0	72WR7840H	78式雪上車	ニードルローラ
64	3110-221-0756-5	9-00096-210-0	58WR6440H	78式雪上車	ニードルローラ
65	3110-221-4337-5	993-302130	30213	1 1/2tトラック(H2~H10)	テーパローラ
66	3110-221-4518-5	9884-57102	462-453X	1 1/2tトラック(H2~H10)	テーパローラ
67	3110-221-5607-5	9884-25102	32305AN	1 1/2tトラック(H2~H10)	テーパローラ
68	3110-222-3050-5	F8029-00216	NF216/216	73式装甲車、90式戦車、90式戦車 回収車	
69	3110-222-4452-5	1-09800-012-0	6205Z	3 1/2tトラック(S62~H11)	ボール
70	3110-222-5426-5	9-00096-207-0	63052RU	3 1/2tトラック(S62~H11)、82式指揮 通信車、87式偵察警戒車	ニードルローラ

番号	物品番号	参考番号	ベアリング番号	適用車種	備考
71	3110-222-7009-5	9884-68101	560S-552A	1 1/2tトラック(H2~H10)	テーパローラ
72	3110-222-7474-5	9-00090-677-0	HR30203J	78式雪上車、82式指揮通信車、87式偵察警戒車	
73	3110-222-7475-5	1-15629-002-0	30204	78雪上車(B)、82式指揮通信車、87式偵察警戒車	
74	3110-223-7036-5	F8004-06021	6021	74式戦車、78式戦車回収車、87式自走高射機関砲、90式戦車回収車	ホール
75	3110-223-7052-5	F8047-05203	5203	74式戦車、78式戦車回収車、87式自走高射機関砲、89式装甲戦闘車、99式自走155mmりゅう弾砲	ホール
76	3110-224-1626-5	MH043009	4T30313D	74式特大型トラック(H2~H11)、7tトラック(H12~)、特大型セミトレーラけん引車(~H9)、特大型運搬車けん引車(~H6)、多連装ロケットシステム弾薬車	テーパローラ
77	3110-225-3368-5	F8004-06018	6018	重装輪回収車、90式戦車回収車、10tトラック(PLS付)、16式機動戦闘車	ホール
78		A141-02200	32009	1/4tトレーラ	
79	3110-226-6139-5	0345245000	32218a	特大型セミトレーラけん引車(~H9)	テーパローラ
80	3110-227-5631-5	MB092938	2735X/57285	1/2tトラック(S61~H7)	テーパローラ
81	3110-227-6555-5	F8143-32212	32212U	73式装甲車、89式装甲戦闘車、10tトラック(PLS付)	テーパローラ
82	3110-227-6556-5	F8143-32211	32211U	73式装甲車、89式装甲戦闘車、99式自走155mmりゅう弾砲	テーパローラ
83	3110-229-5998-5	MB073267	25523 25577	1/2tトラック(S61~H7)	テーパローラ
84	3110-229-8470-5	9883-40107	NUPK308V3	1 1/2tトラック(H2~H10)	

表1-ベアリング(続き)

規格番号:1501U

番号	物品番号	参考番号	ベアリング番号	適用車種	備考
85	3110-229-9279-5	1-09812-082-0	HR32212J	3 1/2tトラック(S62～H6)	テーパローラ
86	3110-229-9280-5	1-09812-097-0	HR32211J	3 1/2tトラック(S62～H6)	テーパローラ
87	3110-229-9281-5	1-09810-144-0	K312U32 NJK312aU32	3 1/2tトラック(S62～H6)	
88	3110-229-9282-5	1-09812-083-0	HR32014XJ	3 1/2tトラック(S62～H6、H12～)	テーパローラ
89	3110-229-9284-5	1-09800-063-0	6310N 6310Z	3 1/2tトラック(S62～H6)	ボール
90	3110-250-6199-5	MJM05546	24780-24721 24780R/21	1/2tトラック(S61～H7)	テーパローラ
91	3110-250-6222-5	MJM05549	11590-11520 11590-20	1/2tトラック(S61～H7)	テーパローラ
92	3110-251-7755-5	F8033-00313	NF313	73式装甲車、11式装軌車回収車	
93	3110-221-5109-5	F8007-06203	6203ZZ	73式装甲車	ボール
94	3110-252-0190-5	990-063091	6309NRC3	1 1/2tトラック(H2～H10)	ボール
95	3110-252-5812-5	F8029-00218	NF218	74式戦車、78式戦車回収車、87式 自走高射機関砲	
96	3110-255-6452-5	F8008-06202	6202Z	74式戦車	ボール
97	3110-400-4694-5	MJ645664	B-188	1/2tトラック(S61～H7)	ニートルローラ



国産車両用優良部品規格			
品 名	グロープラグ	規格番号	1602R
		制定年月日	平成11年 4月22日
		改正年月日	平成29年 1月27日
		修正年月日	年 月 日
		補 給 統 制 本 部	

## 1 総則

### 1.1 適用範囲

この規格は、装輪車用グロープラグについて規定する。

### 1.2 種類

種類は、表1による。

### 1.3 引用文書等

#### a) 規格

J I S D 5 1 0 3                      自動車用グロープラグ

#### b) 仕様書

H V - C - D 2 5 0 0 0 1              国産車両用優良部品

## 2 製品に関する要求

### 2.1 一般的要求事項

一般的要求事項は、H V - C - D 2 5 0 0 0 1 の2.1による。

### 2.2 形状・寸法・構造・品質・性能

#### 2.2.1 形状・寸法

形状及び寸法は、表1及び図を参考とし、当該車両に異常がなく取り付けられるものとする。

#### 2.2.2 構造・品質・性能

構造、品質及び性能は、H V - C - D 2 5 0 0 0 1 の2.4によるほか、J I S D 5 1 0 3 に準ずるものとする。

### 2.3 製品の表示

製品の表示は、H V - C - D 2 5 0 0 0 1 の2.3による。

### 2.4 外観

外観は、J I S D 5 1 0 3 に準ずるほか、H V - C - D 2 5 0 0 0 1 の2.5による。

## 3 品質保証

### 3.1 検査

検査は、H V - C - D 2 5 0 0 0 1 の3.1による。

### 3.2 試験の方法

試験の方法は、H V - C - D 2 5 0 0 0 1 の3.2による。

### 3.3 保証期間

保証期間は、H V - C - D 2 5 0 0 0 1 の3.3による。

## **4 出荷条件**

### **4.1 包装**

包装は、HV-C-D250001の4.1による。

### **4.2 包装の表示**

包装の表示は、HV-C-D250001の4.2による。

## **5 その他の指示**

### **5.1 承認用見本の提出**

承認用見本の提出は、HV-C-D250001の5.1による。

### **5.2 規格に関する疑義**

契約の相手方は、この規格に疑義を生じた場合は、契約担当官等に申し出てその指示を受けるものとする。

表1ーグロープラグ

規格番号:1602R

番号	物品番号	参考番号	種類	形状 (図)	電圧 (V)	適用車種
1	2920-282-7291-5	19110-1130	シーズ型	3	14	1 1/2tトラック(H2~H10)
2	2920-282-7567-5	ME007649	シーズ型	4	23	1/2tトラック(S61~H7)

注：図1、図5、図6については、平成19年度の改正において削除

注：図2については、平成29年度の改正において削除

図3

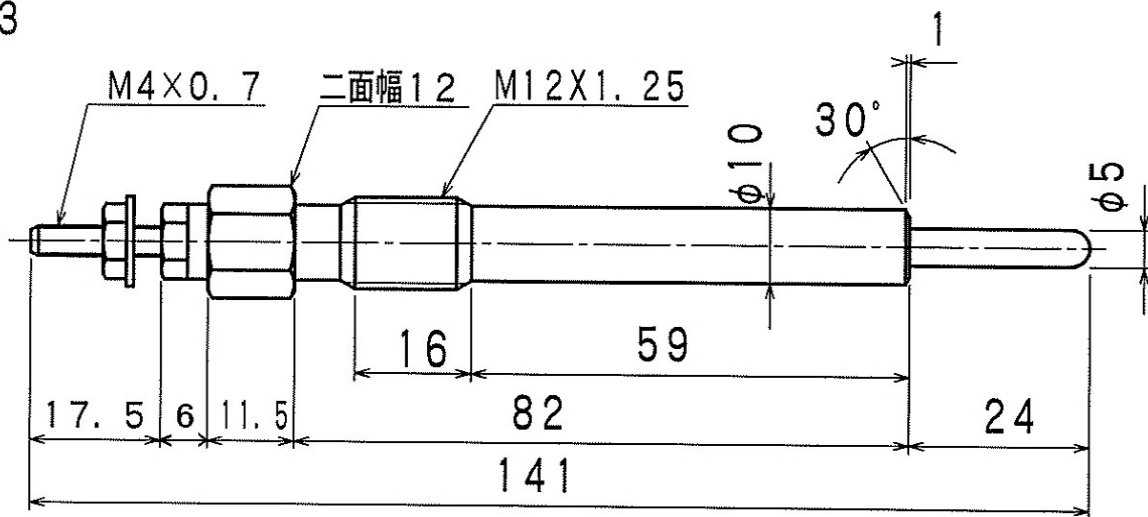
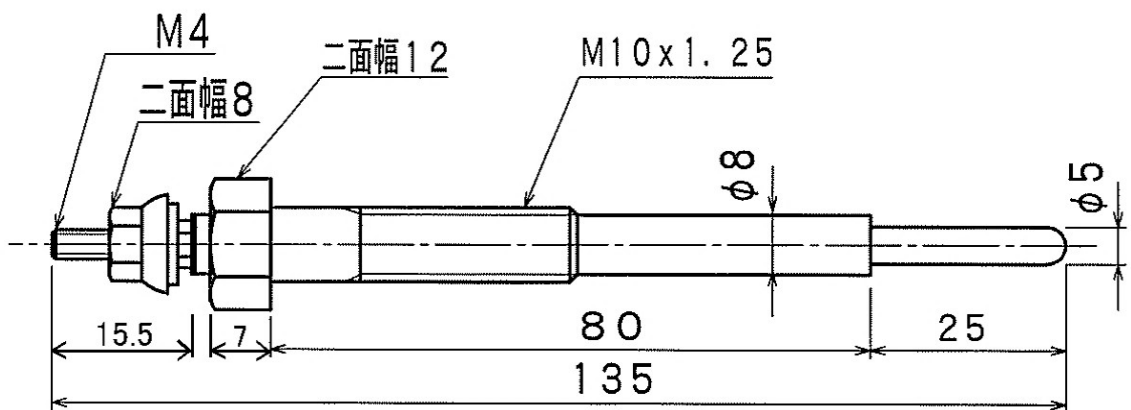


図4



注：図7については、平成20年度の改正において削除



国産車両用優良部品規格			
品 名	ラバープレート	規格番号	1701U
		制定年月日	平成11年 4月22日
		改正年月日	令和 5年12月18日
		修正年月日	年 月 日
		補 給 統 制 本 部	

## 1 総則

### 1.1 適用範囲

この規格は、装輪車用（装軌車用を含む。）ラバープレート（泥よけ）について規定する。

### 1.2 種類・材料

種類及び材料は、表1による。

### 1.3 引用文書等

#### a) 規格

J I S K 6 2 5 1 加硫ゴム及び熱可塑性ゴム—引張特性の求め方

#### b) 仕様書

HV-C-D250001 国産車両用優良部品

## 2 製品に関する要求

### 2.1 一般的要求事項

一般的要求事項は、HV-C-D250001の2.1による。

### 2.2 形状・寸法・構造・品質・性能

#### 2.2.1 形状・寸法

形状及び寸法は、表1及び図を参考とし、当該車両に異常がなく取り付けられるものとする。

#### 2.2. 構造・品質・性能

構造、品質及び性能は、J I S K 6 2 5 1に準ずるほか、HV-C-D250001の2.4による。

### 2.3 製品の表示

製品の表示は、HV-C-D250001の2.3による。

### 2.4 外観

外観は、HV-C-D250001の2.5による。

## 3 品質保証

### 3.1 検査

検査は、HV-C-D250001の3.1による。

### 3.2 試験の方法

試験の方法は、HV-C-D250001の3.2による。

### 3.3 保証期間

保証期間は、HV-C-D250001の3.3による。

## **4 出荷条件**

### **4.1 包装**

包装は、HV-C-D250001の4.1による。

### **4.2 包装の表示**

包装の表示は、HV-C-D250001の4.2による。

## **5 その他の指示**

### **5.1 承認用見本の提出**

承認用見本の提出は、HV-C-D250001の5.1による。

### **5.2 規格に関する疑義**

契約の相手方は、この規格に疑義を生じた場合は、契約担当官等に申し出てその指示を受けるものとする。

表1-ラバープレート

規格番号:1701U

番号	物品番号	参考番号	材 料	形状 (図)	適 用 車 種
1	2540-136-9441-5	E3210-3984-0		35	特大型運搬車けん引車(H7～H11)、多連装ロケットシステム10t弾薬トレーラ、特大型セミトレーラけん引車(～H11)
2	2540-137-4175-5	1-79930-361-0	合成ゴム	25	3 1/2tトラック(S62～H6)
3		1-87010-310-0	粗布入りゴム	26	3 1/2tトラック(S62～H23)
4	2540-222-7091-5	66231-2250	天然一般ゴム	6	1 1/2tトラック(H2～H10)
5	2540-223-7675-5	72386-11500	天然一般ゴム	7	74式戦車、78式戦車回収車
6	2540-224-3959-5	W1-15-1080	合成ゴム	10	74式特大型トラック(H7～H11)
7	2540-226-1296-5	72386-02600	天然一般ゴム	12	74式戦車
8	2540-226-4184-5	461145100	合成ゴム	15	1t水タンクトレーラ(～H12)、1tトレーラ(～H13)
9	2540-227-1010-5	4501-54-3330	布入り黒色ゴム プライ数2 ゴム硬度50±5°	16	78式雪上車
10	2540-227-2665-5	73055-12300	天然一般ゴム	17	99式自走155mmりゅう弾砲
11	2540-228-5686-5	2510-02617		19	2t弾薬トレーラ
12	2540-234-1530-5	72586-05400		24	90式戦車、90式戦車回収車
13	2540-282-4882-5	W1-15-2030	天然一般ゴム	20	74式特大型トラック(H2～H11)
14	2540-282-4884-5	MC560400 MC560401		38	特大型セミトレーラけん引車(～H11)、多連装ロケットシステム弾薬車(～H11)

表1-ラバープレート(続き)

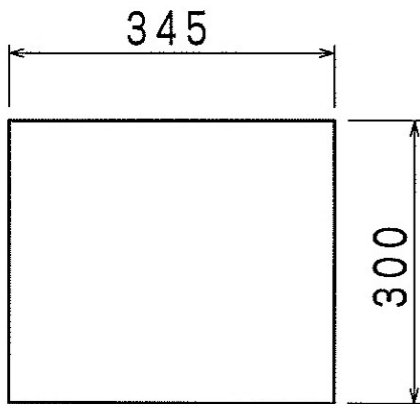
規格番号:1701U

番号	物品番号	参考番号	材 料	形状 (図)	適 用 車 種
15	2540-282-4885-5	MC552376	天然一般ゴム	37	74式特大型トラック(H2～H11)、特大型セミトレーラけん引車(～H11)、多連装ロケットシステム弾薬車(～H11)
16	2540-282-4887-5	E3141-1623	粗入りゴム	34	3 1/2tトラック(H9～)
17	2540-282-4888-5	E3140-7233		33	3 1/2tトラック(S62～H8)
18	2540-282-4889-5	D3440-2130-1		32	多連装ロケットシステム弾薬車
19	2540-282-4891-5	494-54-11540	粗布入りゴム	29	96式装輪装甲車
20	2540-282-4892-5	1-87010-127-0	粗布入りゴム	27	3 1/2tトラック(H7～)

注：図1、図2、図3、図5については、平成29年度の改正において削除

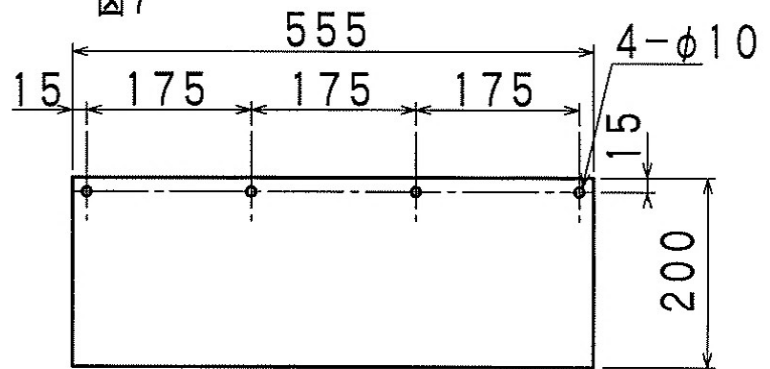
注：図4については、平成22年度の改正において削除

図6



厚さ：3

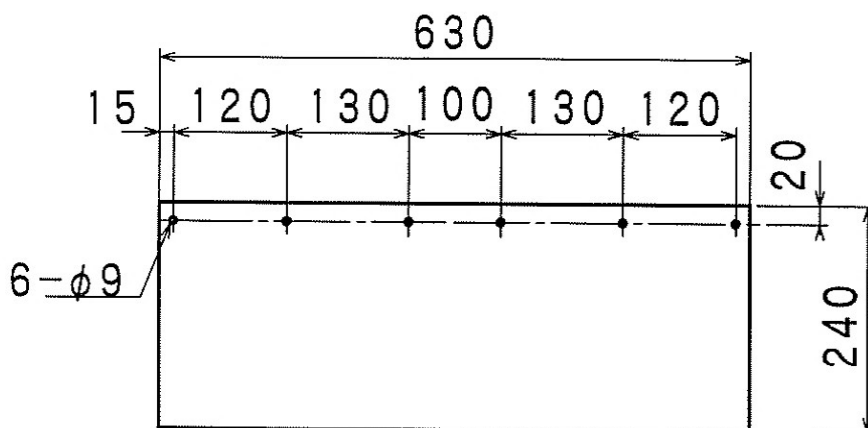
図7



厚さ：10

注：図8、図9については、平成29年度の改正において削除

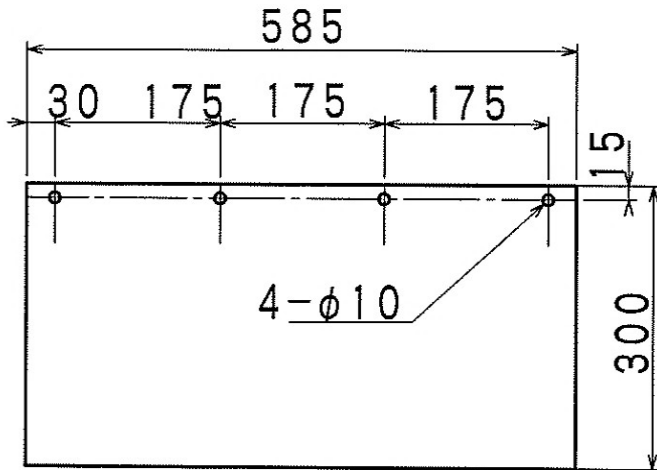
図10



厚さ：2

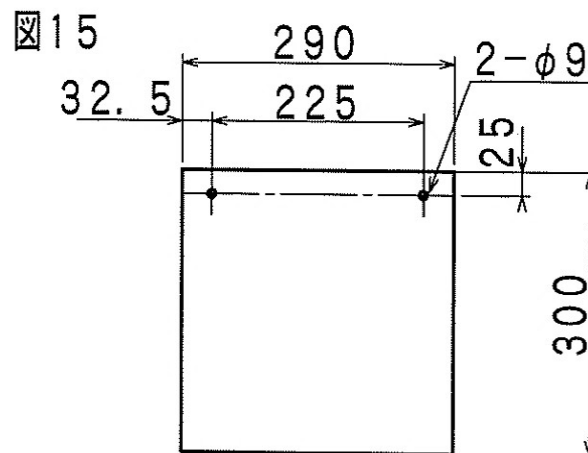
注：図11については、平成29年度の改正において削除

図12



厚さ：8

注：図13、図14については、平成28年度の改正において削除



厚さ：3

図16

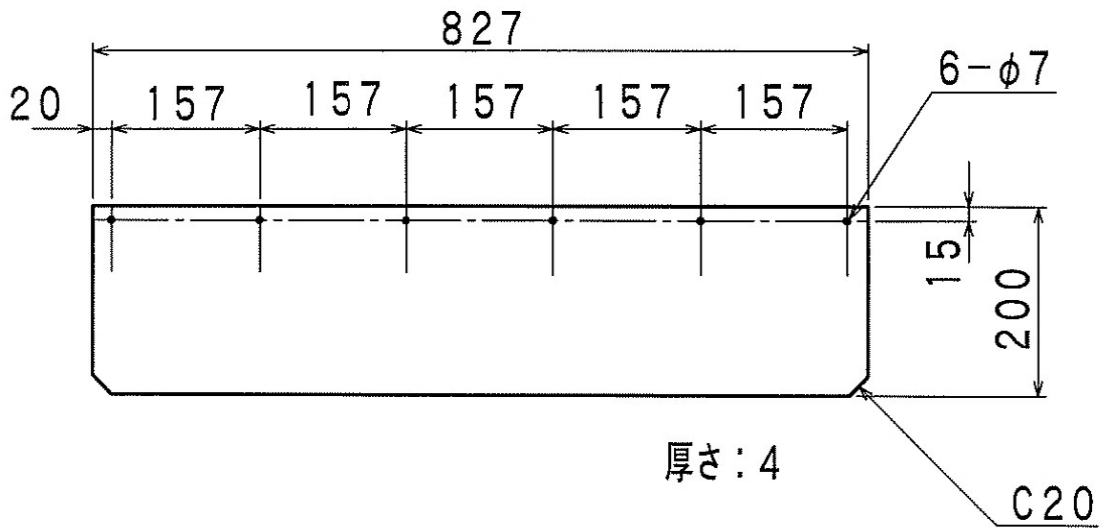
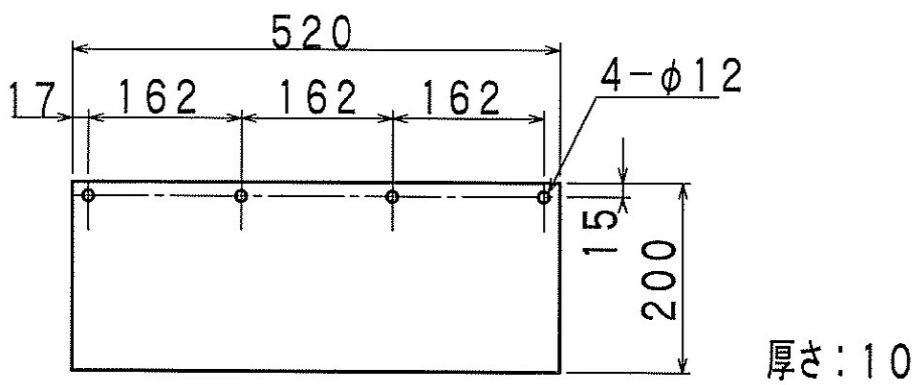


図17



注: 図18については、平成29年度の改正において削除

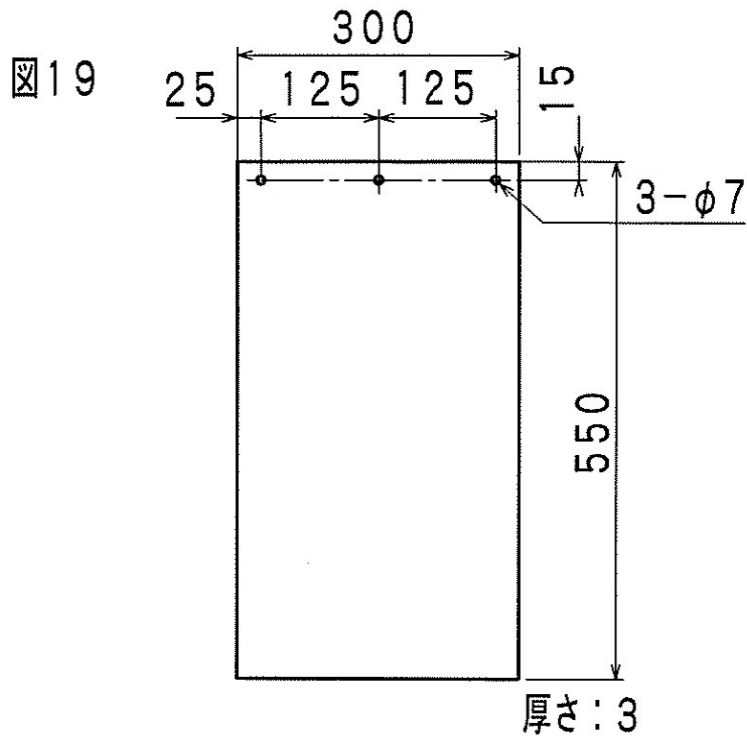
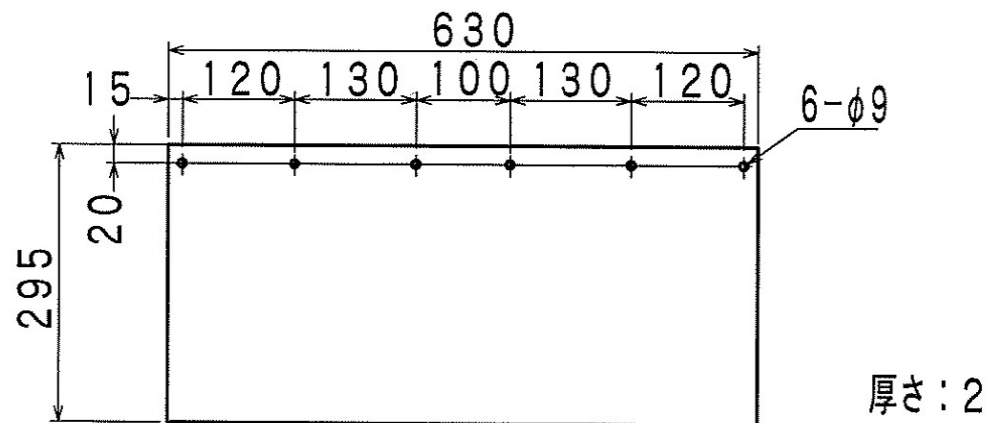


図20



注: 図21については、令和6年度の改正において削除



注: 図22、23については、令和6年度の改正において削除

図24

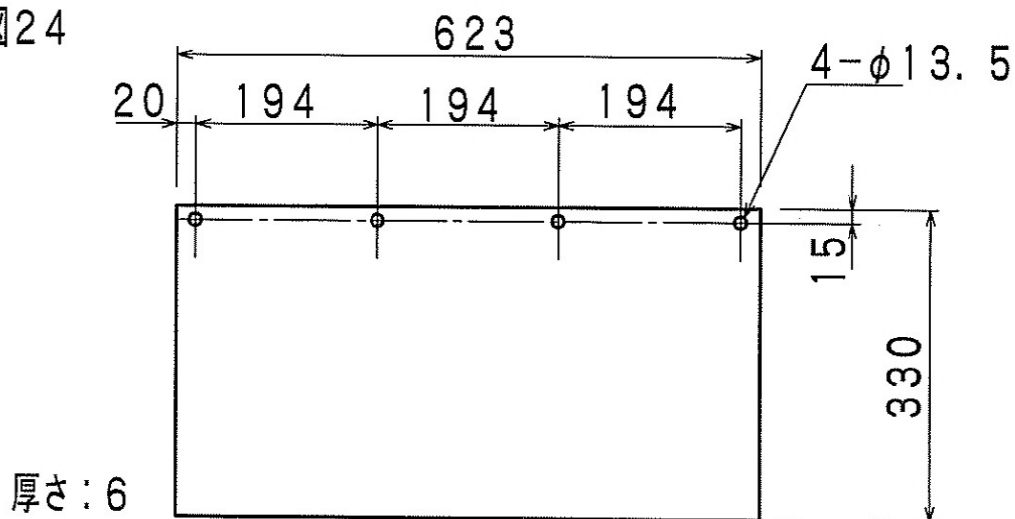
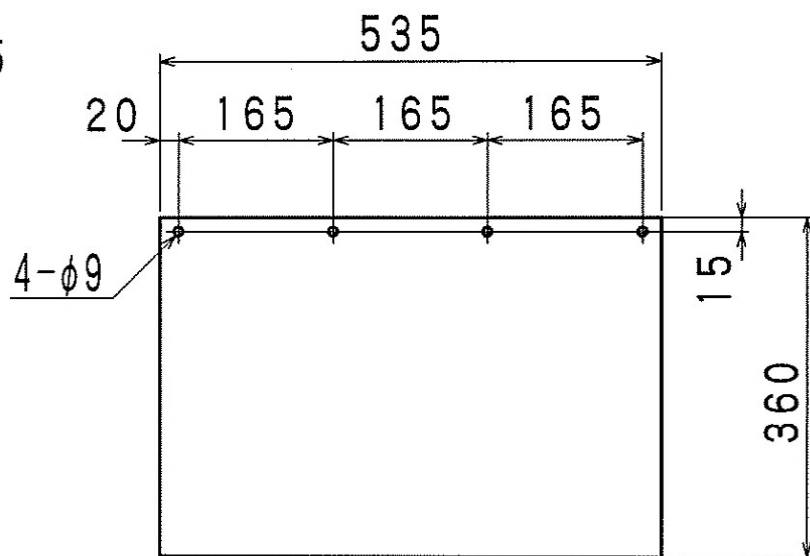
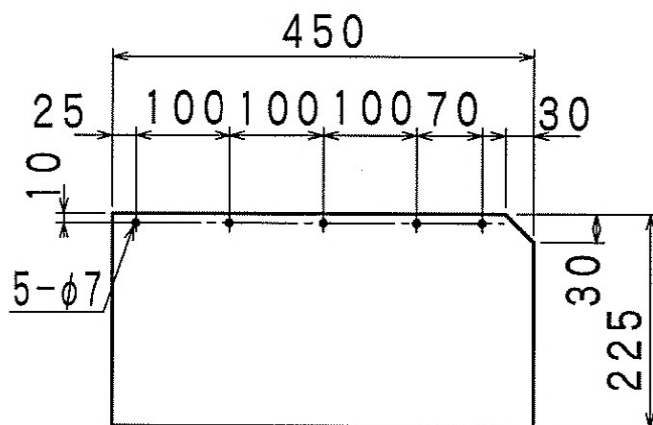


図25



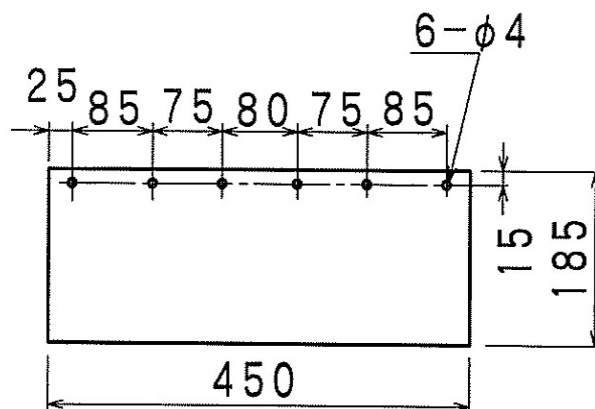
厚さ: 2

図26



厚さ: 3

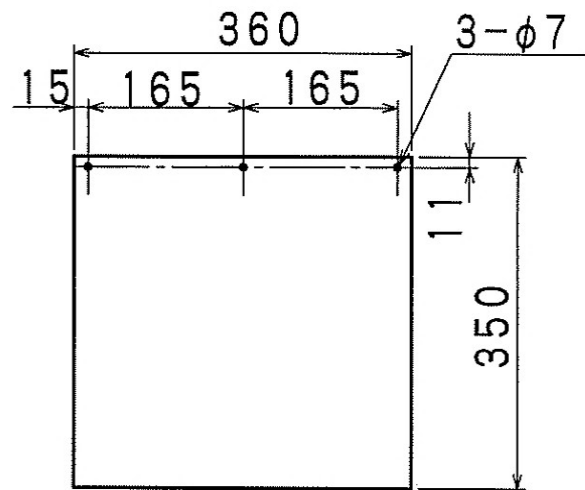
図27



厚さ: 3

注: 図28については、平成30年  
度の改正において削除

図29



厚さ: 5

注: 図30、31については、令和6年度の改正において削除

図32

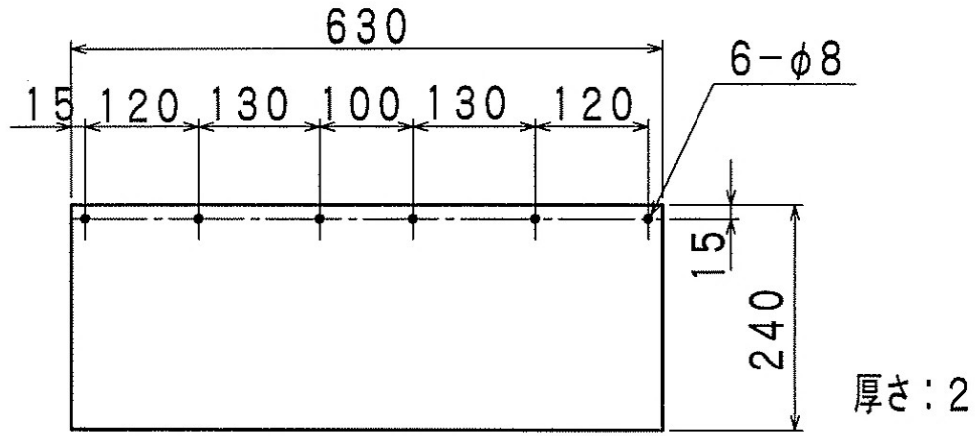


図33

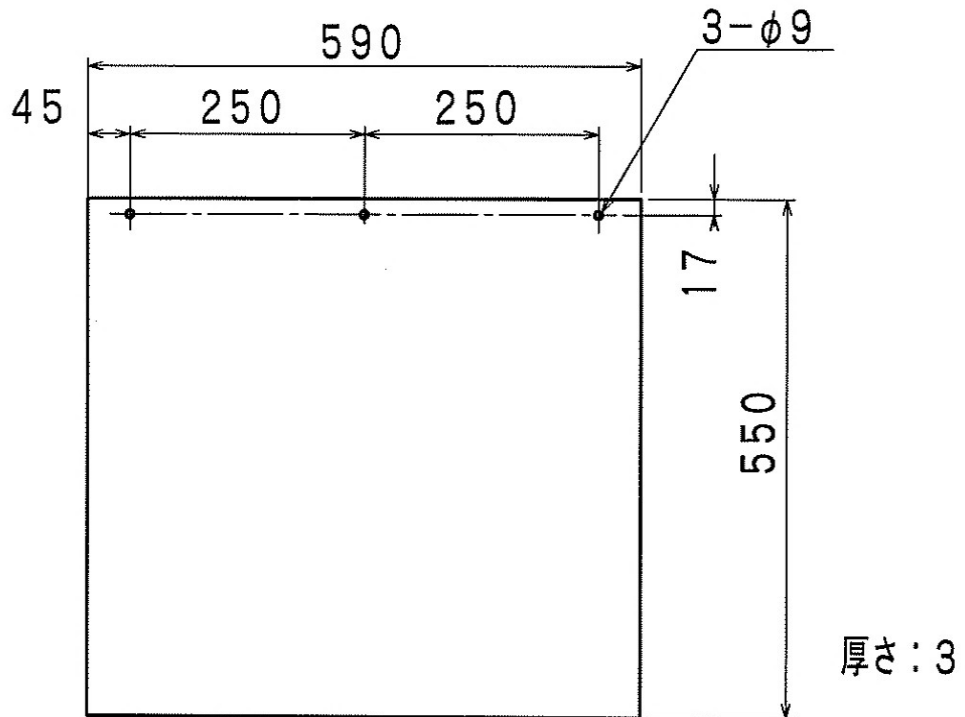


図34

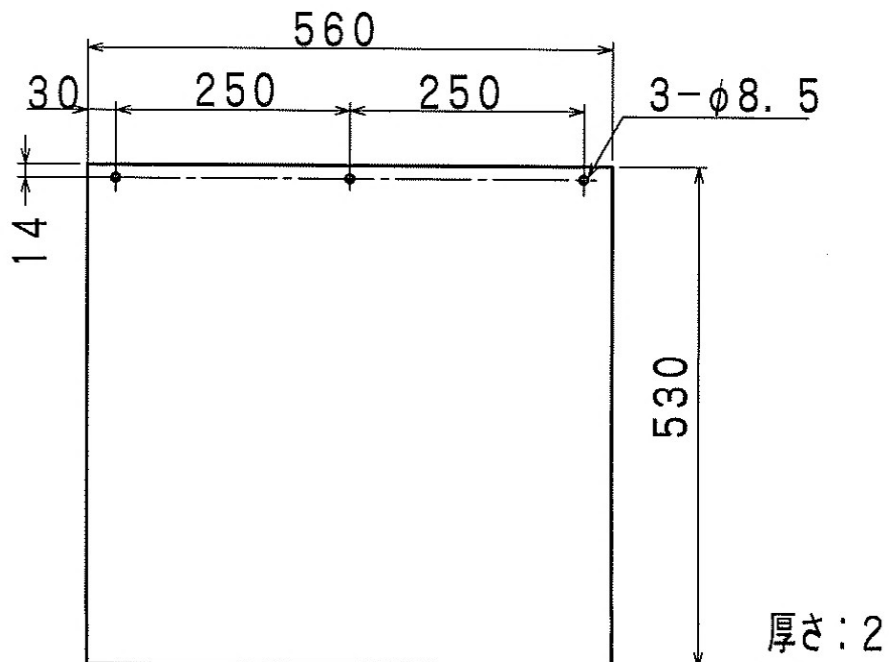
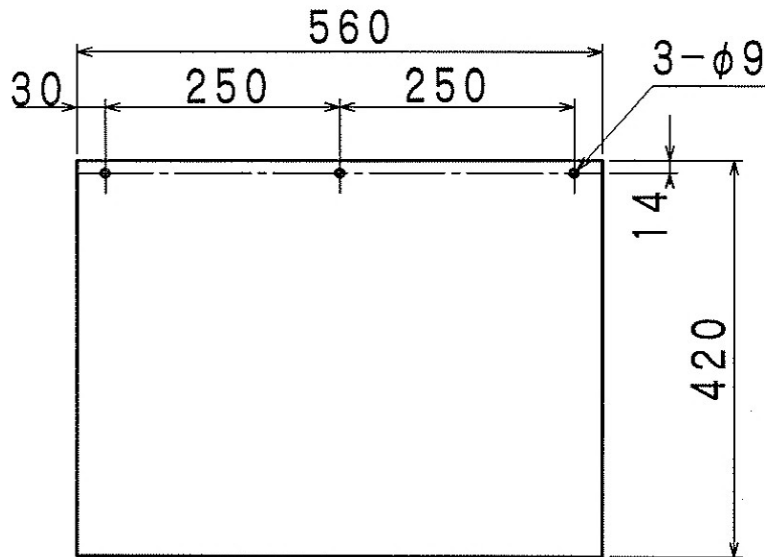


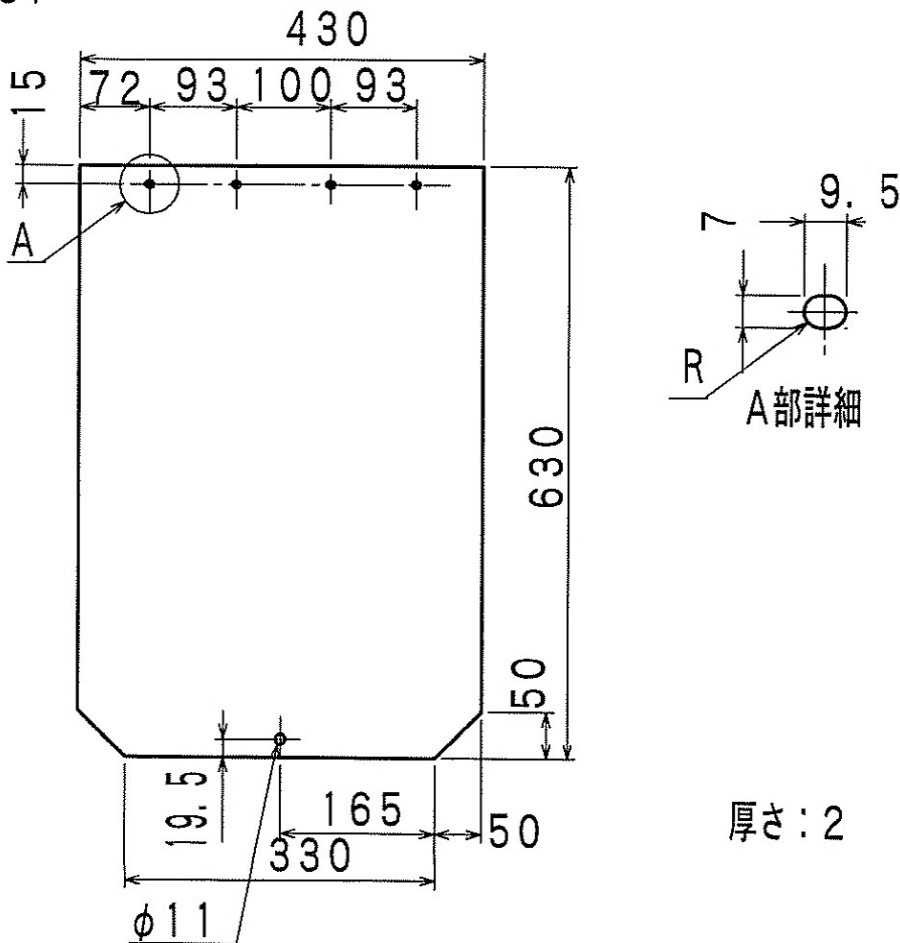
図35



厚さ: 2

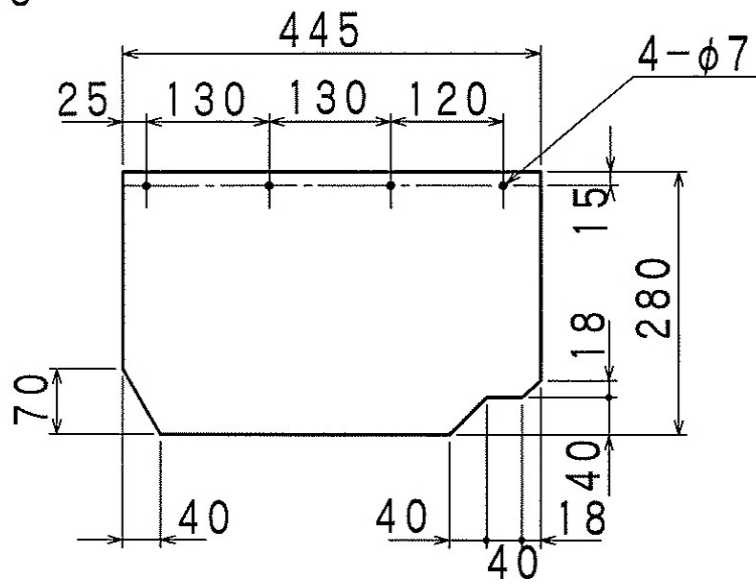
注: 図36については、平成29年度の改正において削除

図37



厚さ: 2

図38



厚さ: 3

注: 図39については、令和6年度の改正において削除

国産車両用優良部品規格			
品 名	クッション類	規格番号	1702W
		制定年月日	平成11年 4月22日
		改正年月日	令和 5年12月18日
		修正年月日	年 月 日
		補給統制本部	

## 1 総則

### 1.1 適用範囲

この規格は、装輪車に使用するクッション、サポート、マウント及びパットについて規定する。

### 1.2 種類

種類は、表2による。

### 1.3 引用文書等

#### a) 規格

J I S G 3 1 3 1 熱間圧延軟鋼板及び鋼帯

J I S G 3 5 0 5 軟鋼線材

#### b) 仕様書

HV-C-D250001 国産車両用優良部品

## 2 製品に関する要求

### 2.1 一般的要求事項

一般的要求事項は、HV-C-D250001の2.1による。

### 2.2 材料・形状・寸法・構造・品質・性能

#### 2.2.1 材料

材料は、表1を標準とする。

表1-材料

品 名	材 料
ゴ ム	天然ゴム又は合成ゴム (硬さ, HS50~70)
鋼 板	SPHC (J I S G 3 1 3 1)
ボ ル ト	SWRM10 (J I S G 3 5 0 5)

#### 2.2.2 形状・寸法

形状及び寸法は、表2及び図を参考とし、当該車両に異常がなく取り付けられるものとする。

#### 2.2.3 構造・品質・性能

構造、品質及び性能は、HV-C-D250001の2.4による。

### 2.3 製品の表示

製品の表示は、HV-C-D250001の2.3による。

### 2.4 外観

外観は、HV-C-D250001の2.5による。

### **3 品質保証**

#### **3.1 検査**

検査は、HV-C-D250001の3.1による。

#### **3.2 試験の方法**

試験の方法は、HV-C-D250001の3.2による。

#### **3.3 保証期間**

保証期間は、HV-C-D250001の3.3による。

### **4 出荷条件**

#### **4.1 包装**

包装は、HV-C-D250001の4.1による。

#### **4.2 包装の表示**

包装の表示は、HV-C-D250001の4.2による。

### **5 その他の指示**

#### **5.1 認用見本の提出**

承認用見本の提出は、HV-C-D250001の5.1による。

#### **5.2 規格に関する疑義**

契約の相手方は、この規格に疑義を生じた場合は、契約担当官等に申し出てその指示を受けるものとする。



表2-クッション類

規格番号:1702W

番号	物品番号	参考番号	形状 (図)	適用車種 (削除理由)
1	5340-007-2095-5	9-22129-015-0	7	3 1/2tトラック(S62～)
2	5340-208-0012-5	MA317253	8	1/2tトラック(S61～H7)
3	5340-208-0290-5	MW029981	9	1/2tトラック(S61～H7)
4	5365-220-9341-5	9-51631-039-0	28	3 1/2tトラック(S62～H11)
5	5365-221-2148-5	MA311881	13	1/2tトラック(S61～H7)
6	5365-221-4342-5	MY021188 9004-81108	15	1/2tトラック(S61～H7)、1 1/2tトラック(H2～H10)、7tトラック(H12～)、特大型セミトレーラけん引車、特大型運搬車けん引車、多連装ロケットシステム弾薬車
7	5365-221-4343-5	9004-81109	14	1 1/2tトラック(H2～H10)
8	5340-222-8182-5	MB007007	27	1/2tトラック(S61～H7)
9	5365-224-2184-5	326345000	17	74式特大型トラック(H2～H11)、7tトラック(H12～H24)、特大型セミトレーラけん引車(～H3、H10～H12)、特大型運搬車けん引車、多連装ロケットシステム弾薬車
10	5330-227-7994-5	MB007935	4	1/2tトラック(S61～H7)
11	5365-229-8453-5	9005-44268	2	1 1/2tトラック(H2～H10)
12	5365-253-0218-5	MC010271	12	74式特大型トラック(H2～H11)、7tトラック(H12)、特大型セミトレーラけん引車(H12)、特大型運搬車けん引車(H12のみ)
13	5365-282-6979-5	1-22159-065-0 1-22159-094-0	20	3 1/2tトラック(S62～)
14	5340-282-6688-5	1-36189-040-1	10	3 1/2tトラック(S62～H11)
15	5340-282-6980-5	17567-35010	24	1 1/2tトラック(H11～H24)、高機動車
16	5340-282-6690-5	17569-1160	18	1 1/2tトラック(H7～H10)
17	5340-282-6983-5	MB581143	25	1/2tトラック(S61～H7)

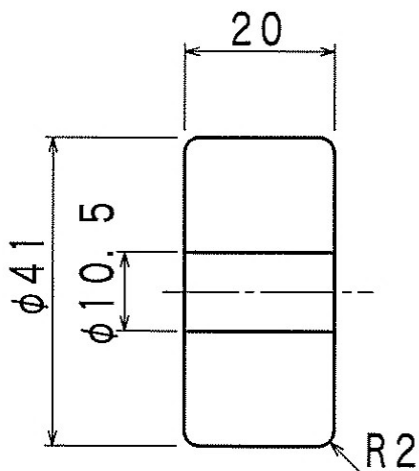
表2ークッション類(続き)

規格番号:1702W

番号	物品番号	参考番号	形状 (図)	適用車種 (削除理由)
18	5340-282-6984-5	MB633908	30	1/2tトラック(H8～)
19	5365-282-6986-5	MC025177	31	74式特大型トラック(H2～H3)、特大型セミトレーラけん引車(～H3)、特大型運搬車けん引車(～H11)
20	5365-282-6987-5	MC635987	29	74式特大型トラック(H4～H11)、特大型セミトレーラけん引車(H10～H11)、特大型運搬車けん引車(～H11)、多連装ロケットシステム弾薬車(～H11)

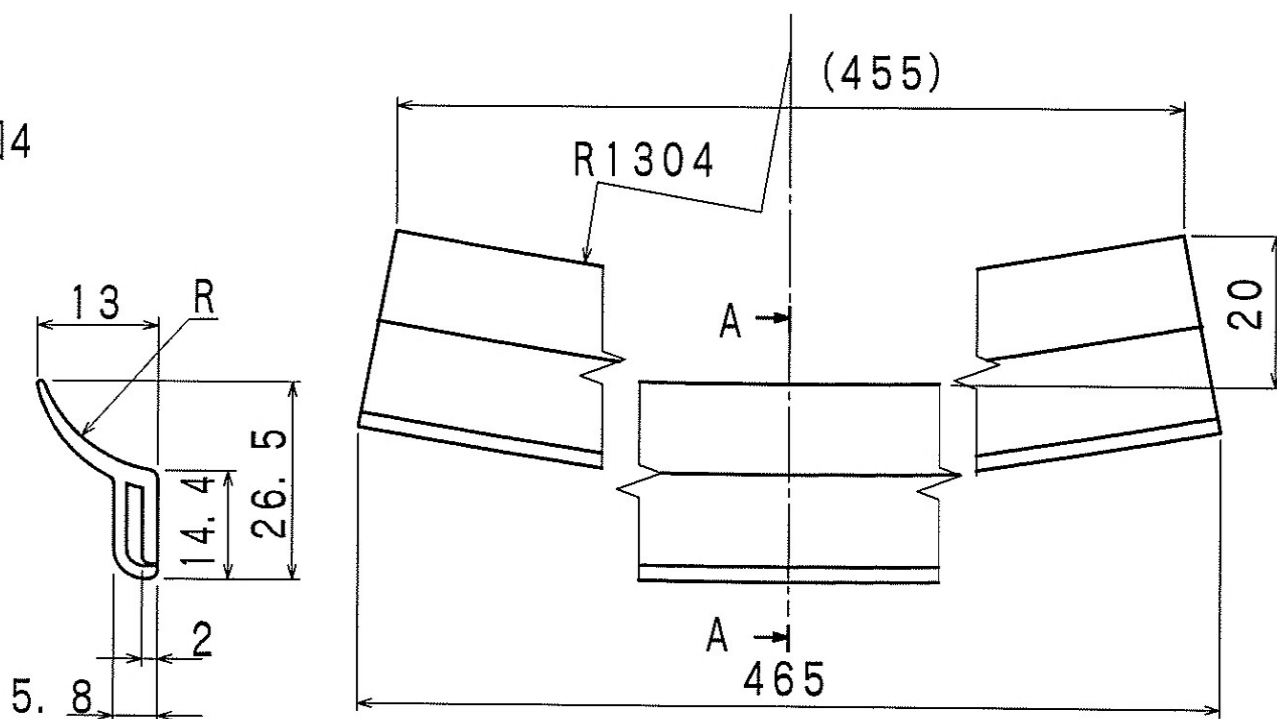
注：図1については、平成26年度の改正において削除

図2



注：図3については、平成27年度の改正において削除

図4



断面A-A

注：図5については、平成27年度の改正において削除

注：図6については、平成28年度の改正において削除

図7

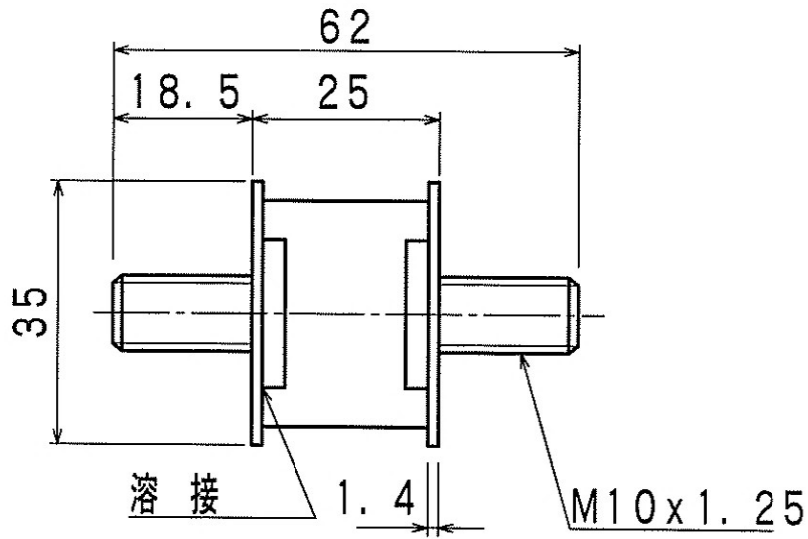
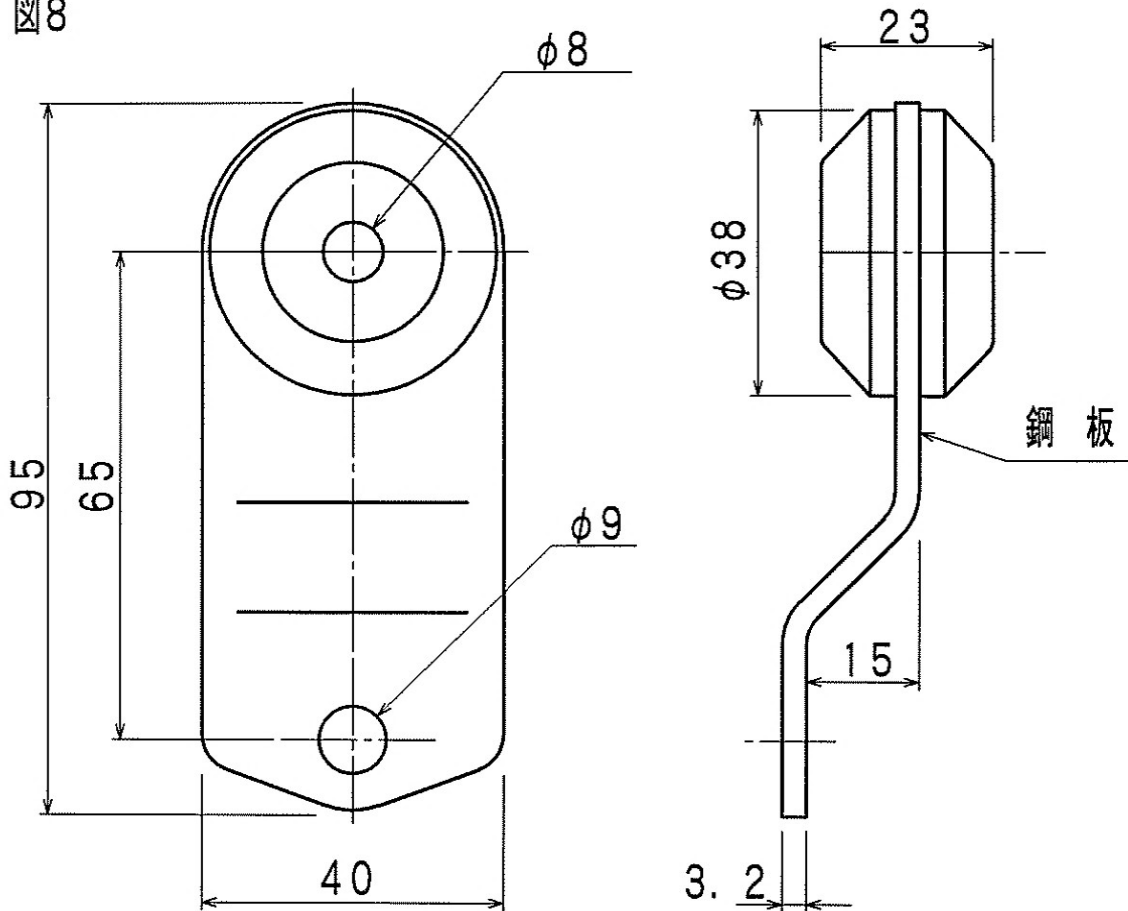
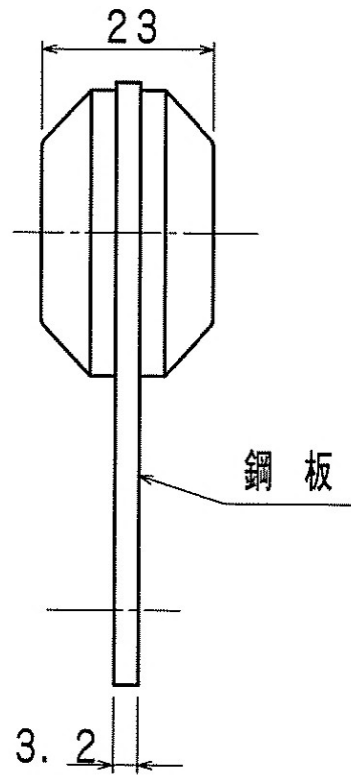
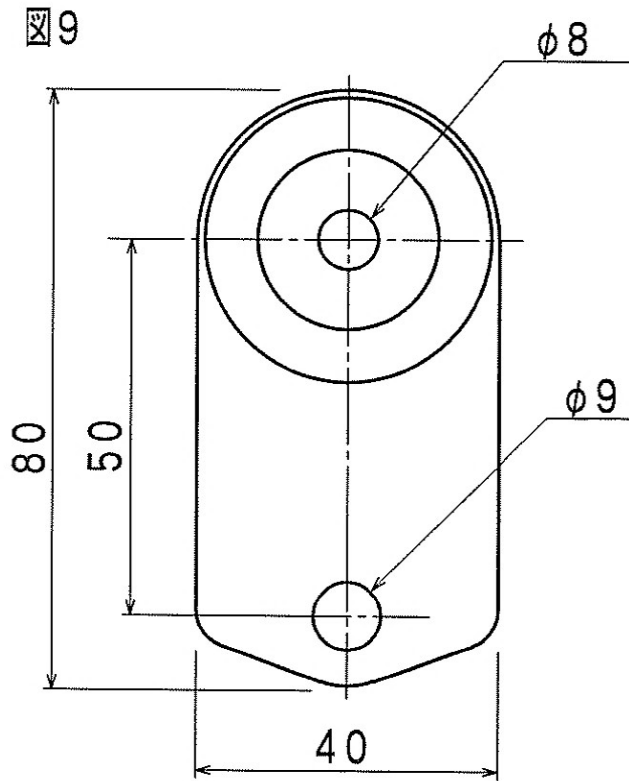


図8

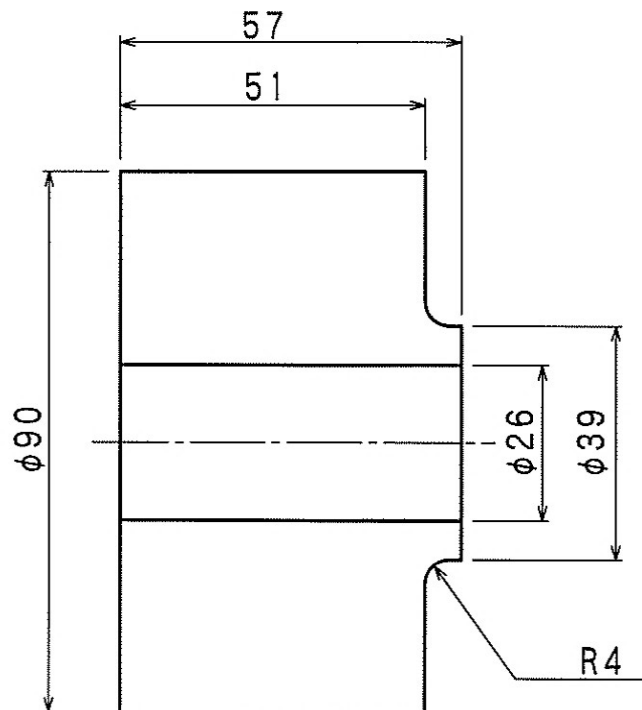


\*1/2tトラック エキゾーストパイプ用  
(#Hから)



\*1/2tトラック エキゾーストパイプ用  
(#Gまで)

図10



注: 図11については、平成29年度の改正において削除

図12

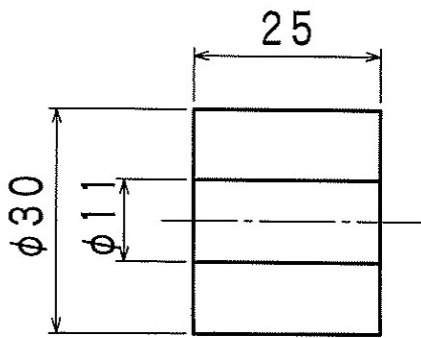


図13

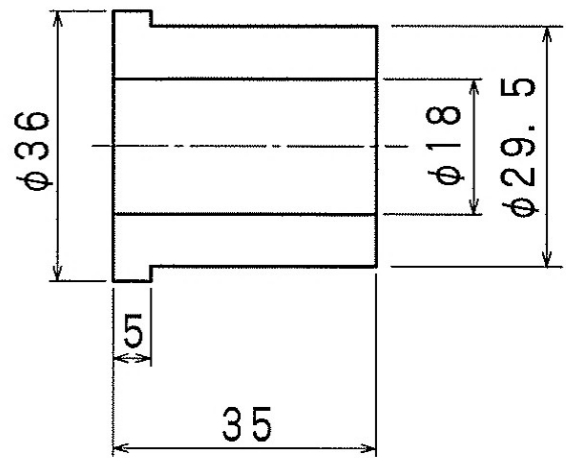


図14

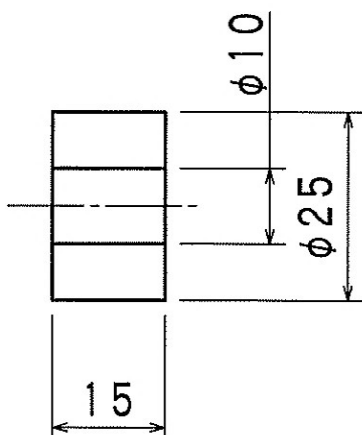
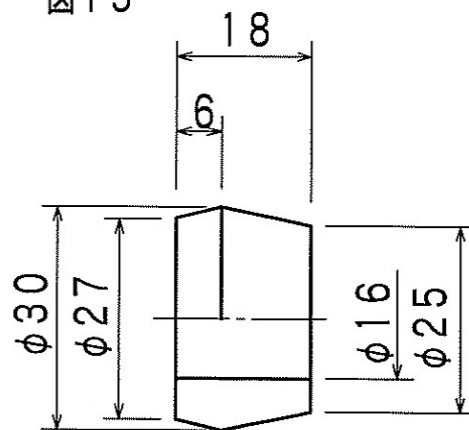


図15



注：図16については、平成27年度の改正において削除

図17

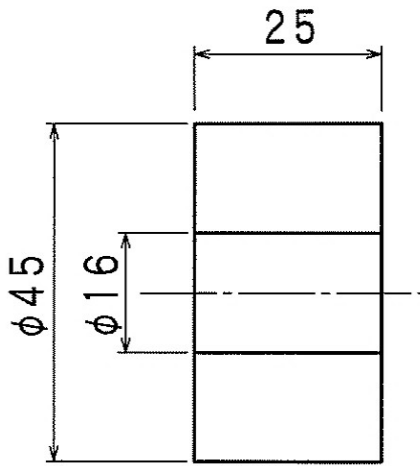
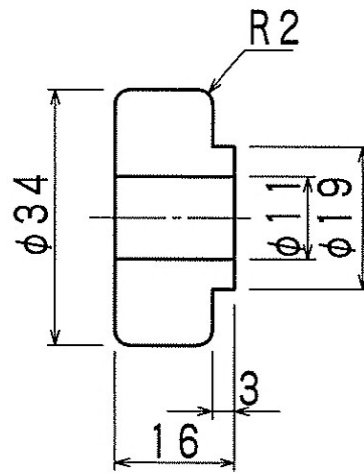
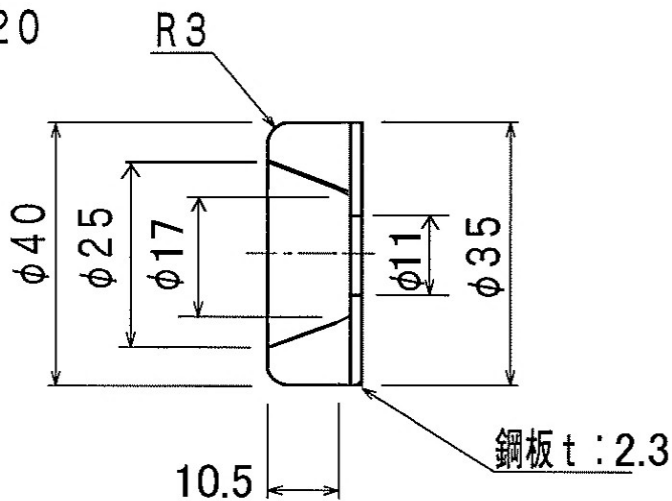


図18



注：図19については、令和6年度の改正において削除

図20

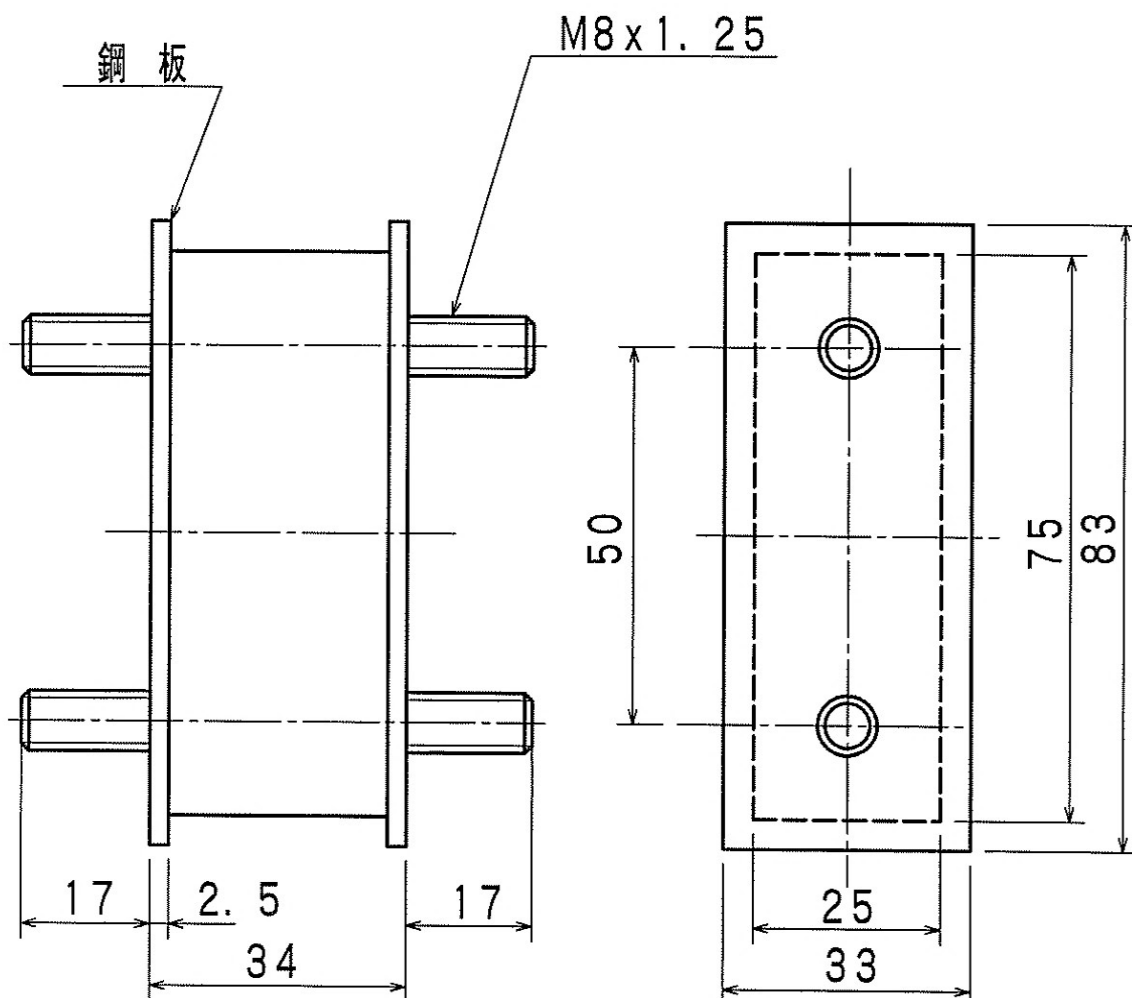


注：図21については、平成27年度の改正において削除

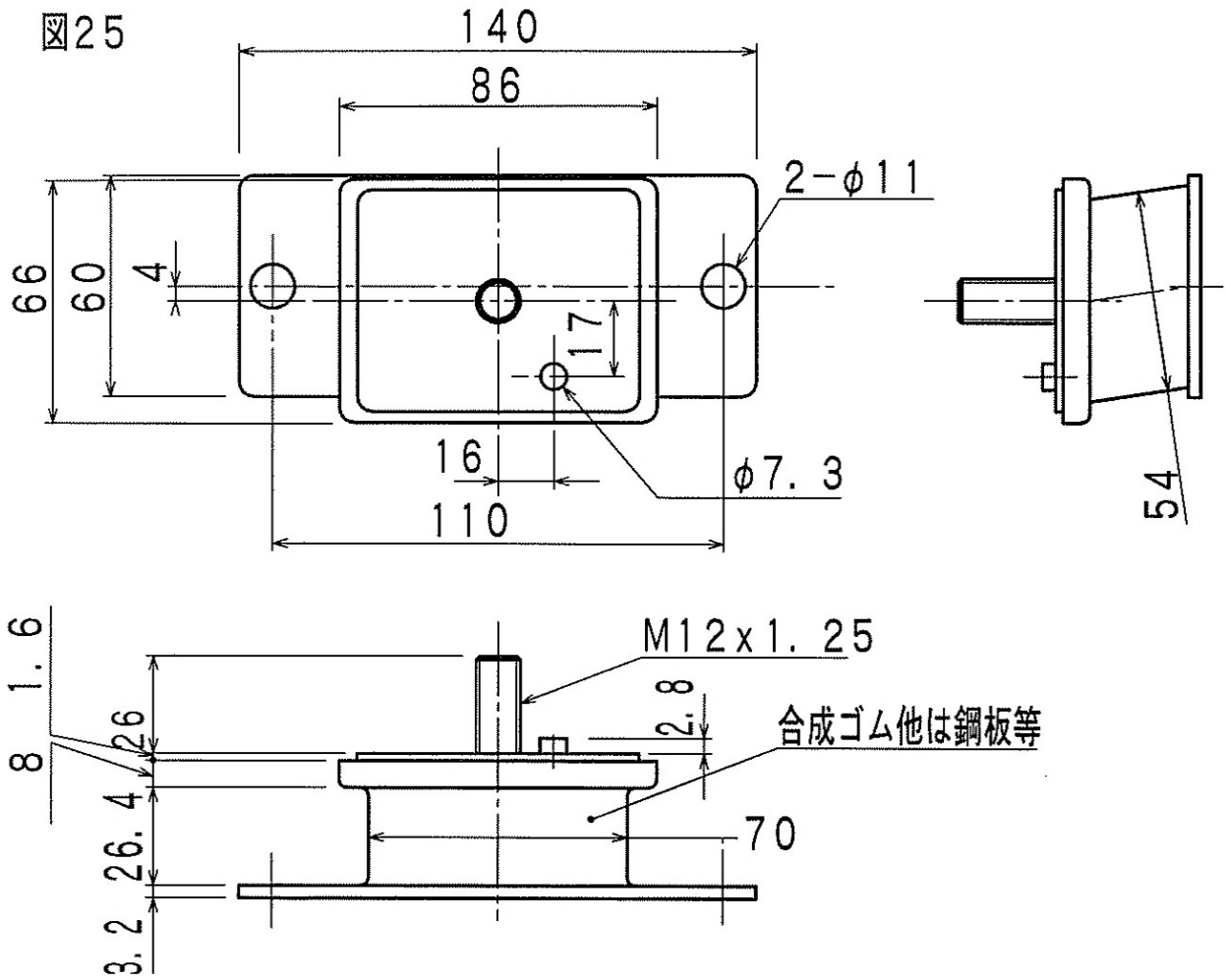
注：図22については、平成29年度の改正において削除

注：図23については、平成27年度の改正において削除

図24







注: 図26については、令和6年度の改正において削除

図27

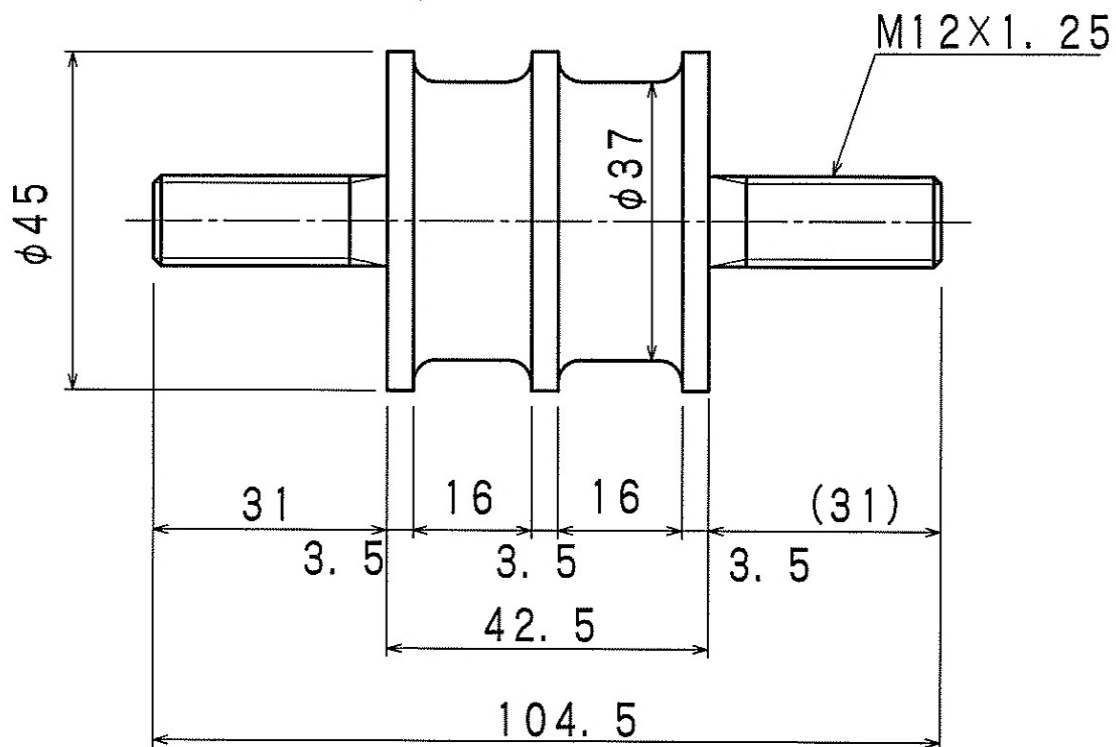


図28

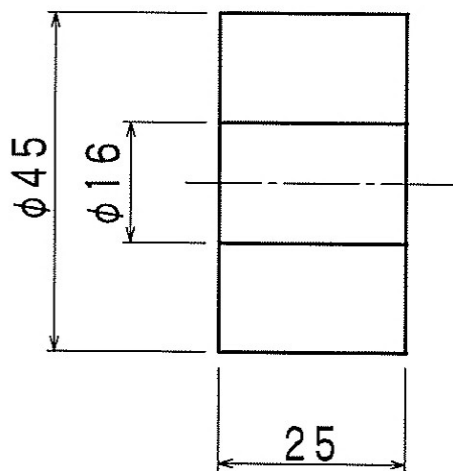


図29

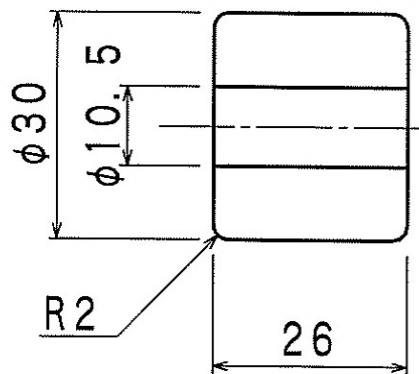


図30

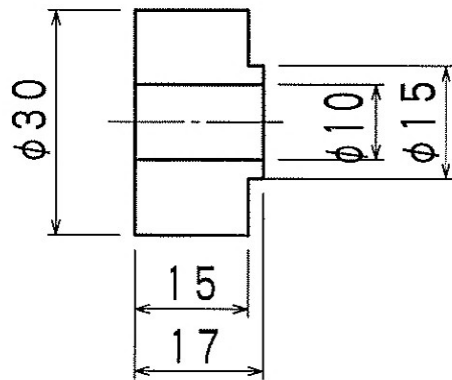
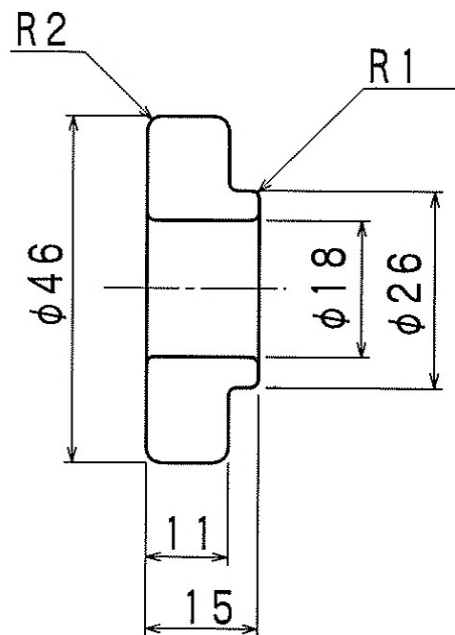


図31



注: 図32、33については、平成  
30年度の改正において削除



国産車両用優良部品規格			
品名	タイヤバルブコア 及び バルブキャップ	規格番号	1801S
		制定年月日	平成11年 4月22日
		改正年月日	令和 2年12月16日
		修正年月日	年 月 日
		補給統制本部	

## 1 総則

### 1.1 適用範囲

この規格は、装輪車用タイヤバルブコア及びバルブキャップについて規定する。

### 1.2 種類

種類は、表1による。

### 1.3 引用文書等

#### a) 規格

J I S D 4 2 0 7                    自動車用タイヤバルブ  
J I S D 4 2 1 1                    自動車用タイヤバルブコア

#### b) 仕様書

HV-C-D250001                  国産車両用優良部品

## 2 製品に関する要求

### 2.1 一般的要求事項

一般的要求事項は、HV-C-D250001の2.1による。

### 2.2 形状・寸法・構造・品質・性能

#### 2.2.1 形状・寸法

形状及び寸法は、表1及び図を参考とし、当該車両に異常がなく取り付けられるものとする。

#### 2.2.2 構造・品質・性能

構造、品質及び性能は、HV-C-D250001の2.4によるほか、J I S D 4 2 0 7及びJ I S D 4 2 1 1に準ずるものとする。

### 2.3 製品の表示

製品の表示は、J I S D 4 2 0 7及びJ I S D 4 2 1 1に準ずるほか、HV-C-D250001の2.3による。

### 2.4 外観

外観は、HV-C-D250001の2.5による。

## 3 品質保証

### 3.1 検査

検査は、HV-C-D250001の3.1による。

### 3.2 試験の方法

試験の方法は、HV-C-D250001の3.2による。

### **3.3 保証期間**

保証期間は、HV-C-D250001の3.3による。

## **4 出荷条件**

### **4.1 包装**

包装は、HV-C-D250001の4.1による。

### **4.2 包装の表示**

包装の表示は、HV-C-D250001の4.2による。

## **5 その他の指示**

### **5.1 承認用見本の提出**

承認用見本の提出は、HV-C-D250001の5.1による。

### **5.2 規格に関する疑義**

契約の相手方は、この規格に疑義を生じた場合は、契約担当官等に申し出てその指示を受けるものとする。

表1-タイヤバルブコア及びバルブキャップ

規格番号:1801S

番号	物品番号	参考番号	品名	形状 (図)	適用車種
1	2640-224-3211-5	MC815069	タイヤバルブコア	1	74式特大型トラック(H2~H6)、特大型セミトレーラけん引車(~H3)、特大型運搬車けん引車(~H6)
2		MC090756		2	74式特大型トラック(H7~H11)、7tトラック(H12~)、特大型セミトレーラけん引車、特大型運搬車けん引車(H4~)、多連装ロケットシステム弾薬車
3	2640-001-2875-5	JIS D 4212-A	バルブキャップ	3	1/2tトラック(S62~H11)、3 1/2tトラック(~H14)、73式特大型セミトレーラ、多連装ロケットシステム10t弾薬トレーラ
4	2640-230-2623-5	09282-00020 1801 CAP VALVE AGAtA	バルブキャップ	3	1/4tトレーラ、2t弾薬トレーラ、2 1/2t発電機トレーラ、3t発電機トレーラ、82式指揮通信車、87式偵察警戒車、化学防護車
5		494-31-11610	クランプインバルブ	4	96式装輪装甲車

図1 タイヤバルブコア A型・Ah型

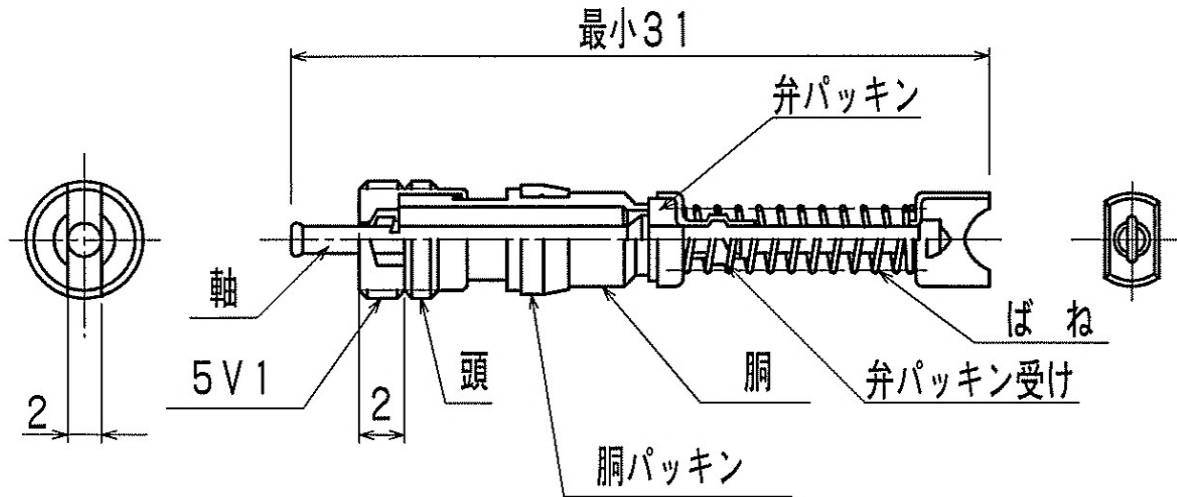


図2 タイヤバルブコア B型・Bh型

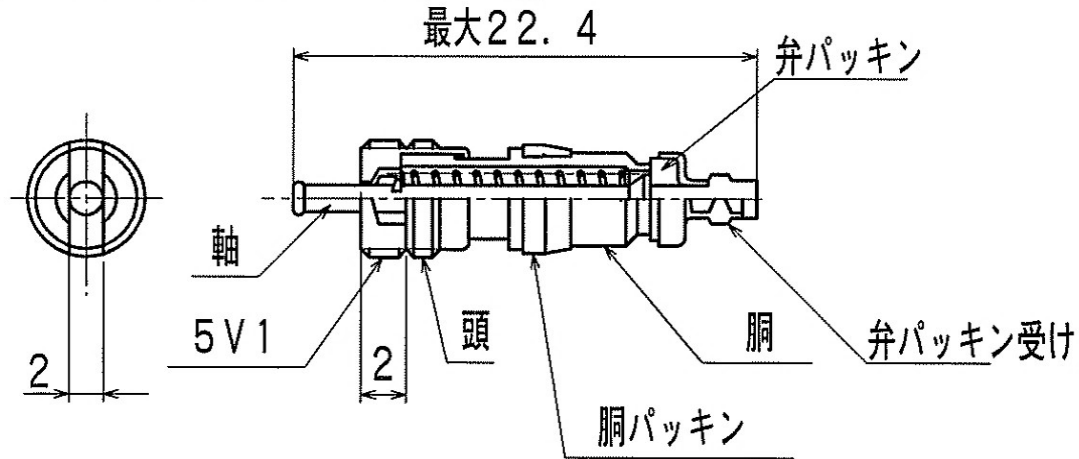


図3 タイヤバルブキャップ

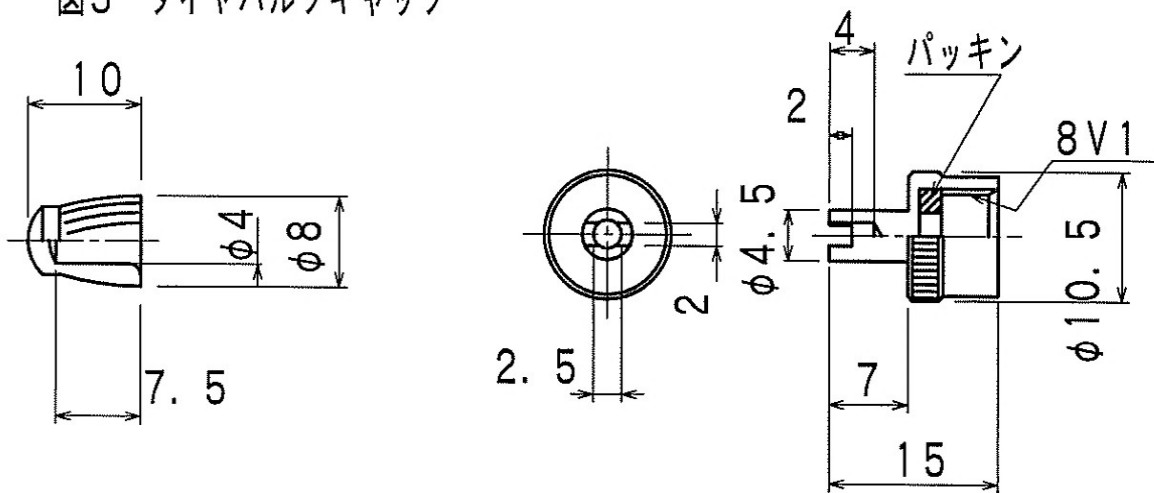
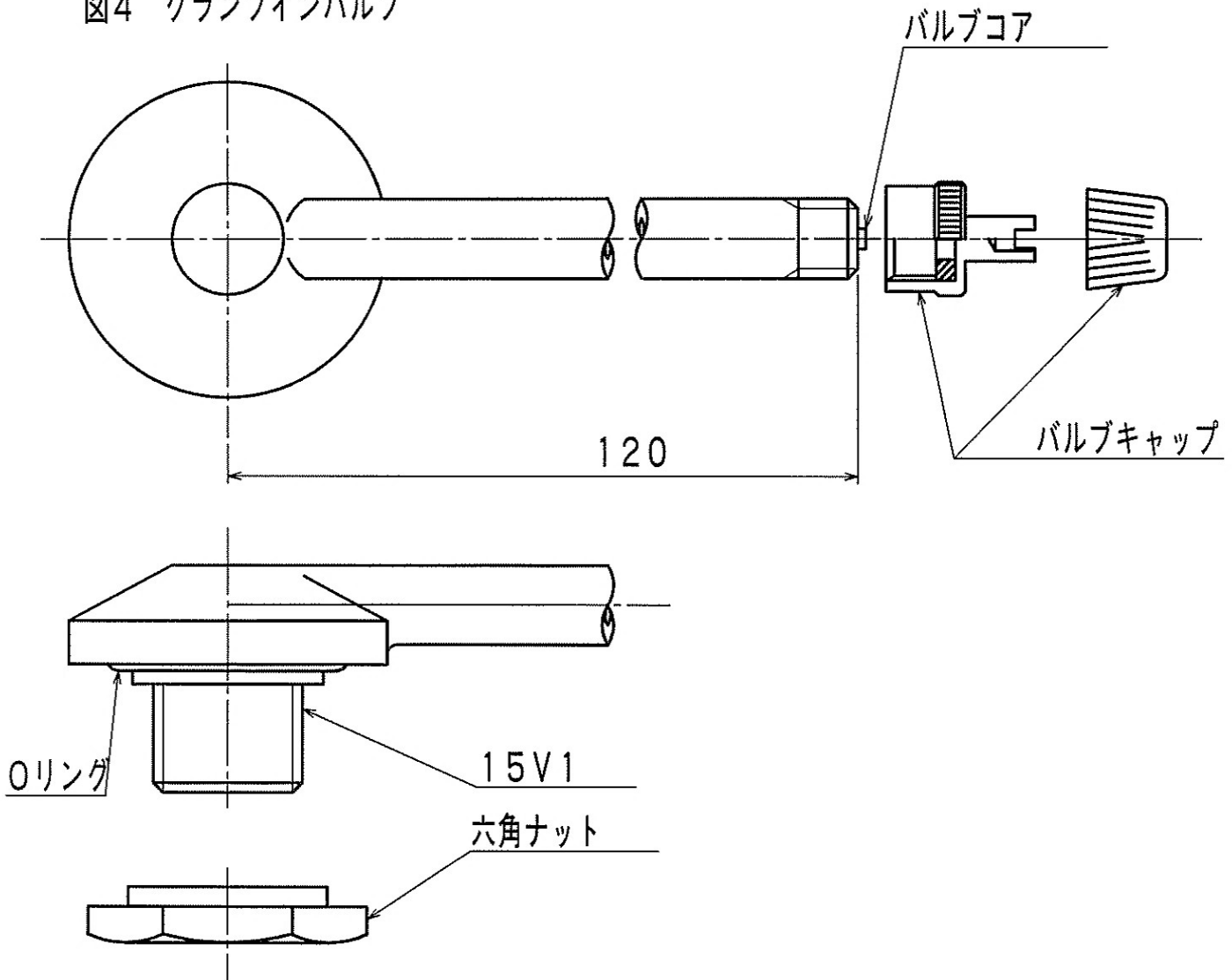




図4 クランプインバルブ





国産車両用優良部品規格			
品 名	グリースニップル	規格番号	1901W
		制定年月日	平成11年 4月22日
		改正年月日	令和 5年12月18日
		修正年月日	年 月 日
		補 給 統 制 本 部	

## 1 総則

### 1.1 適用範囲

この規格は、装輪車用（装軌車用を含む。）グリースニップルについて規定する。

### 1.2 種類

種類は、表1及び図による。

### 1.3 引用文書等

#### a) 規格

J I S B 1 5 7 5                      グリースニップル

#### b) 仕様書

H V - C - D 2 5 0 0 0 1              国産車両用優良部品

#### c) 関連文書

J I S H 8 6 1 0                      電気亜鉛めっき

## 2 製品に関する要求

### 2.1 一般的要求事項

一般的要求事項は、HV-C-D250001の2.1による。

### 2.2 材料・形状・寸法・構造・品質・性能

#### 2.2.1 材料

材料は、J I S B 1 5 7 5に準ずるほか、表1による。

#### 2.2.2 形状・寸法

形状及び寸法は、表1及び図を参考とし、当該車両に異常がなく取り付けられるものとする。

#### 2.2.3 構造・品質・性能

構造、品質及び性能は、HV-C-D250001の2.4によるほか、J I S B 1 5 7 5に準ずるものとする。

なお、鋼製ニップルは、J I S B 1 5 7 5に準じて表面硬化処理を施すものとする。

### 2.3 表面処理

表面処理は、J I S B 1 5 7 5に準ずるものとし、鋼製ニップルのみに施すものとする。

### 2.4 外観

外観は、J I S B 1 5 7 5に準ずるほか、HV-C-D250001の2.5による。

## 3 品質保証

### 3.1 検査

検査は、HV-C-D250001の3.1による。

### **3.2 試験の方法**

試験の方法は、HV-C-D250001の3.2による。

### **3.3 保証期間**

保証期間は、HV-C-D250001の3.3による。

## **4 出荷条件**

### **4.1 包装**

包装は、HV-C-D250001の4.1による。

### **4.2 包装の表示**

包装の表示は、HV-C-D250001の4.2による。

## **5 その他の指示**

### **5.1 承認用見本の提出**

承認用見本の提出は、HV-C-D250001の5.1による。

### **5.2 規格に関する疑義**

契約の相手方は、この規格に疑義を生じた場合は、契約担当官等に申し出てその指示を受けるものとする。

表1-グリスニップル

規格番号:1901W

単位:mm

番号	物品番号	参考番号	規格								材質	適用車種
			形状 (図)	S	A	E	W	D	F			
1	4730-018-1558-5	9-09928-015-0	6	R1/8	17	8	10	28	φ6	鋼	78式雪上車	
2	4730-019-3975-5	F3303-10000 MF524002 9-0903-1010-0 9802-10100 C802-10100 1802101000	2	R1/8	20	8	10			鋼	1 1/2tトラック(H2~H10)、3 1/2tトラック(S62~H16)、74式特大型トラック(H7~H11)、7tトラック(H12~)、特大型セミトレーけん引車、特大運搬車けん引車、多連装ロケットシステム弾薬車、重装輪回収車、1/4tトレーラ、2 1/2t発電機トレーラ、3t発電機トレーラ、73式装甲車、74式戦車、78式戦車回収車、78式雪上車、87式砲側弾薬車、87式自走高射機関砲、89式装甲戦闘車、90式戦車回収車、99式自走155mm榴弾砲、78式雪上車(B)、90式戦車、11式装軌車回収車、10tトラック(PLS付)	
3	4730-105-1708-5	OS18-A00GN	2	R1/8	20	8	10			鋼	2t弾薬トレーラ	
4	4730-131-4651-5	FM001-0030	5	R1/8							74式特大型トラック(H2~H11)、特大型セミトレーけん引車(~H9)、特大型運搬車(セミトレー) (~H11)、73式特大型セミトレー(~H11)、多連装ロケットシステム10t弾薬トレーラ	
5	4730-131-9858-5	07020-00001	2								96式装輪装甲車	
6	4730-133-0178-5	MH038053	4	MT6×0.75	12	5.5	8	11		SUM41	74式特大型トラック(H2~H11)、7tトラック(H12~H24)、特大型セミトレーけん引車(~H24)、特大型運搬車けん引車(~H11)、多連装ロケットシステム弾薬車	
7	4730-134-2053-5	FM001-0070	2	MT6×1	15	5.5	8			ステンレス	74式特大型トラック(H2~H11)、7tトラック(H12~H24)、特大型運搬車(セミトレー)、73式特大型セミトレー、多連装ロケットシステム10t弾薬トレーラ	
8	4730-136-6143-5	1701940700	2	R1/8	18	8	11			鋼	特大型セミトレーけん引車、特大型運搬車けん引車、多連装ロケットシステム弾薬車	
9	4730-136-6145-5	1701942400	2	MT6×1	14	5.5	8			鋼	74式特大型トラック(H2~H11)、特大型セミトレーけん引車(~H24)、特大型運搬車けん引車、多連装ロケットシステム弾薬車(~H11)	
10		MC819394	3	M6×0.75	14	5				S20C	74式特大型トラック(H8~H11)、特大型セミトレーけん引車(~H11)、特大型運搬車けん引車(~H11)、多連装ロケットシステム弾薬車(~H11)	
11	4730-137-3590-5	1-09380-004-0	4	R1/16	12	5.5	8	12		S20C	3 1/2tトラック (S62~H11)	
12	4730-137-3882-5	9-09928-049-0	2	1/4×28	14	5	7			S15CK	3 1/2tトラック (S62~)	
13	4730-208-0298-5	MS520002	4	M6×1	17	6	8			SUM41	1/2tトラック(S61~H7)	
14	4730-222-7289-5	MF524001	7	MT6×1	14	4.2	7			SUM41	7tトラック、1/2tトラック(S61~)	
15	4730-224-2208-5	MS526150	1	M6×0.75	13	5	7			SS400	7tトラック(H12~)、特大型セミトレーけん引車(~H24)、特大型運搬車けん引車、多連装ロケットシステム弾薬車、90式戦車	
16	4730-224-6824-5	458223014	4	R1/8	16	8	10	13		鋼	1tトレーラ	

表1-グリスニップル(続き)

規格番号:1901W

単位:mm

番号	物品番号	参考番号	規格								材質	適用車種
			形状 (図)	S	A	E	W	D	F			
17	4730-225-8970-5	9-09928-016-0	10	M6×1	30	8	8	21	φ6	鋼	3 1/2tトラック(H12～)	
18	4730-227-2408-5	72474-02200	2	R1/4	25	12	14			鋼	78式戦車回収車	
19	4730-227-9212-5	9822-06101	2	M6×1	14	5.5	7			鋼	1 1/2tトラック(H2～H10)、1/4tトレーラ	
20	4730-229-5304-5	565-20-12190	2	R1/8	18	7	11			鋼	82式指揮通信車、87式偵察警戒車	
21	4730-229-5419-5	566-20-12320	2	1/4-28UNF	14	4.8	7			SUM24L	82式指揮通信車、87式偵察警戒車、 203mm自走りゅう弾砲	
22	4730-236-0683-5	07020-0-0000	2	R1/8	21	9.5	10			SUM22 ～ SUM24L	78式雪上車(B)、10式雪上車	
23	4730-236-0684-5	07020-0-0675	4	R1/8	17	8	10	13		SUM22 ～ SUM24L	78式雪上車(B)、10式雪上車、78式雪 上車	
24	4730-236-1614-5	MF524021	8	MT6×1	17	5.4	8	11		SUM41	1/2tトラック(H8～)	
25	4730-236-1615-5	MF524101	2	MT6×1	15	6	8			SUM41 浸炭焼入れ	1/2tトラック(S61～H7)	
26	4730-252-1720-5	9-0903-1210-0	5	R1/8	22	8	10			SUM41	3 1/2tトラック(S62～H16)、74式特大型トラ ック(H7～H11)、78式雪上車	
27	4730-254-4869-5	2-75401-7 9-0903-1006-0 F3300-M600 2-50029-1	2	M6×0.75	14	5	7			鋼	3 1/2tトラック(S62～)、74式特大型トラ ック(H2～H11)、87式自走高射機関砲	
28	4730-256-6486-5	FM0010020 FM001-0020	2	R1/8	20	8	10			鋼	3 1/2tトラック(S62～H11)、74式特大型トラ ック(H2～H11)、7tトラック(H12～ H24)、特大型セミトレーけん引車(～H9)、 特大型運搬車(セミトレー)、73式特大型 セミトレーけん引車、多連装ロケットシステム 弾薬車、多連装ロケットシステム10t弾薬ト レーラ	
29	4730-265-6730-5	E3151-1319-0	2	M6×0.75	13	4.5	7			鋼	3 1/2tトラック(H7～H11)、7tトラック(H12～ H24)、多連装ロケットシステム弾薬車	
30		4006-00-0610	1	MT6×1	14	5.4	7	14	φ5.6	SUM22 ～ SUM24L	78式雪上車(B)	
31	D3151-1318-04	1901N-54	1	1/4×28	14	5	7			C3602 ～ C3604	74式特大型トラック(H2～H11)、多連 装ロケットシステム弾薬車(～H11)	
32	4730-282-9713-5	E3151-1360-0	4	PT1/8	22	8	10			S20C	3 1/2tトラック(H7～11)	
33	4730-282-9714-5	FM0010090	1	M6×0.75	13	4.5	7			S20C	3 1/2tトラック(S62～H6)	
34	4730-282-9716-5	MB293057	4	MT6×0.75	17	5.5	8			SUM24L	1/2tトラック(H8～)	
35	4730-282-9715-5	OS18-B00GN	4	R1/8	16	5	10			C3602	2t弾薬トレーラ	

図1 平行ねじ立形

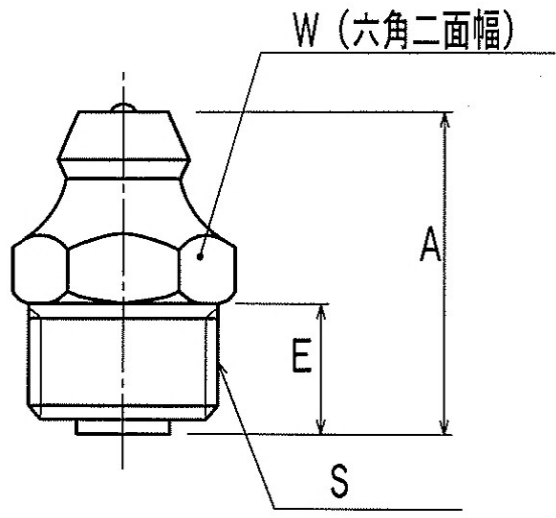


図2 テーパーねじ立形

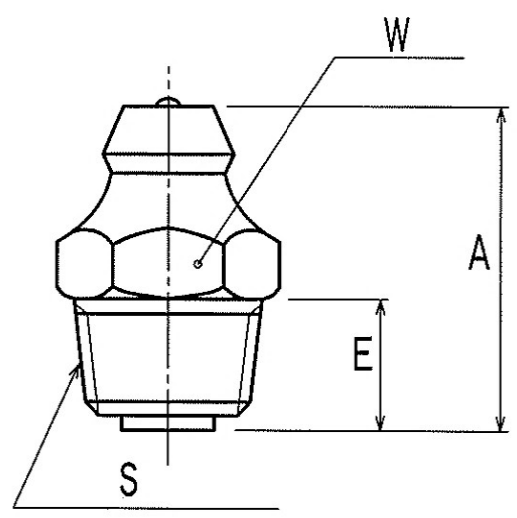


図3 平行ねじ立形 変形

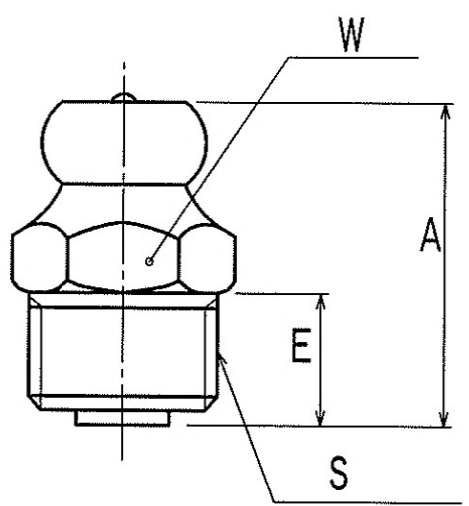


図4 65° ~ 67.5° エルボ形

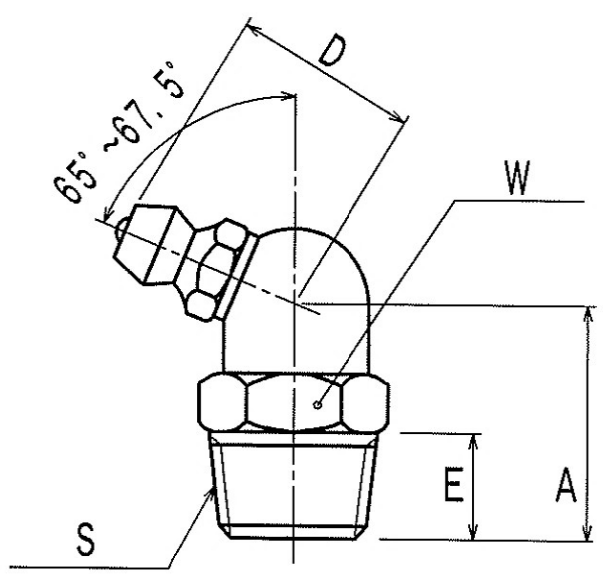


図5 90° エルボ形

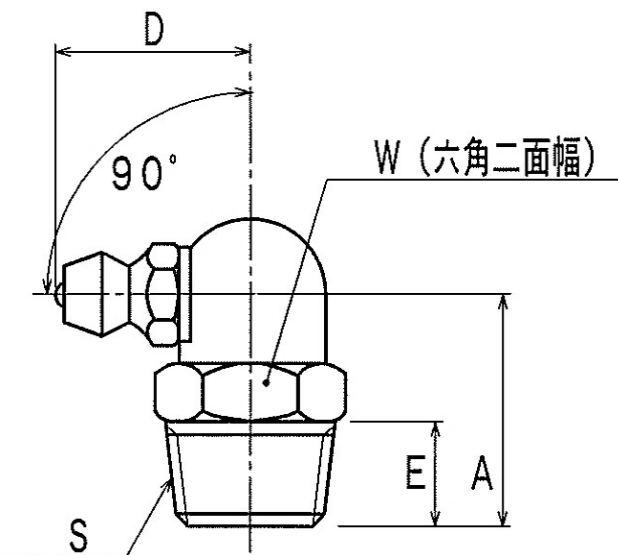


図6 90° エルボ形

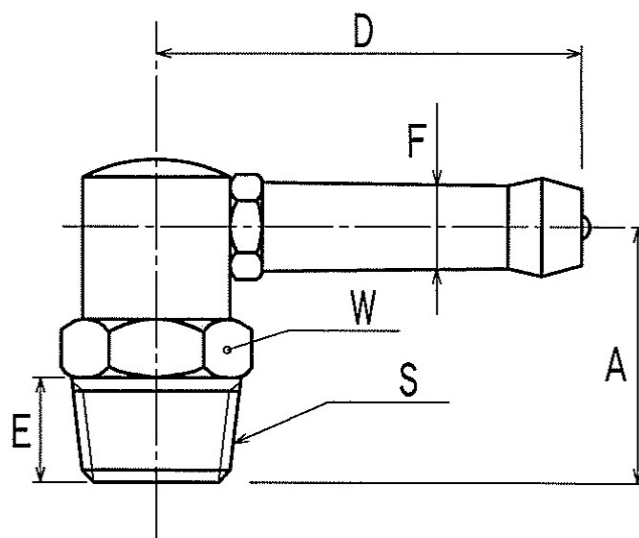


図7 テーパーねじ立形

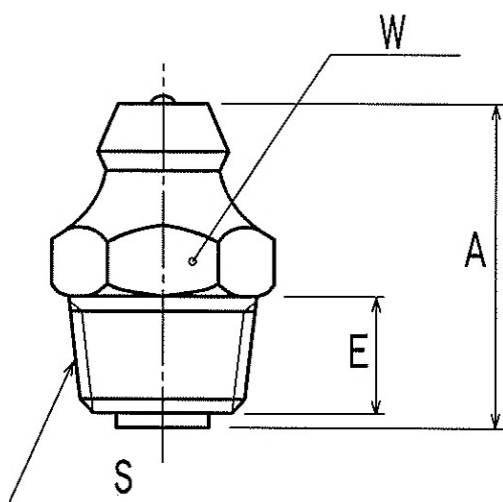
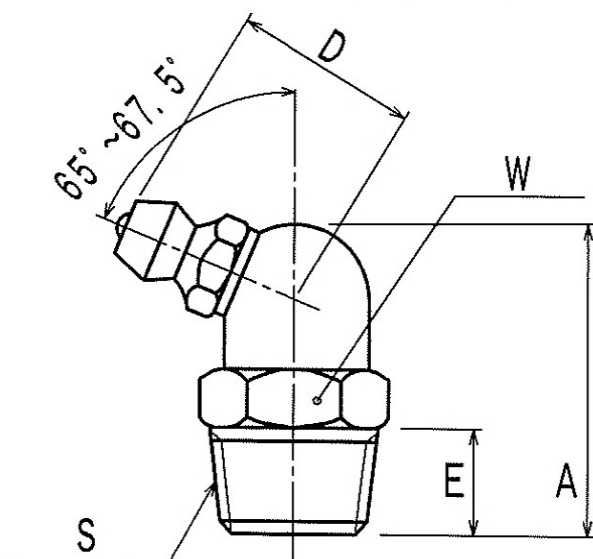


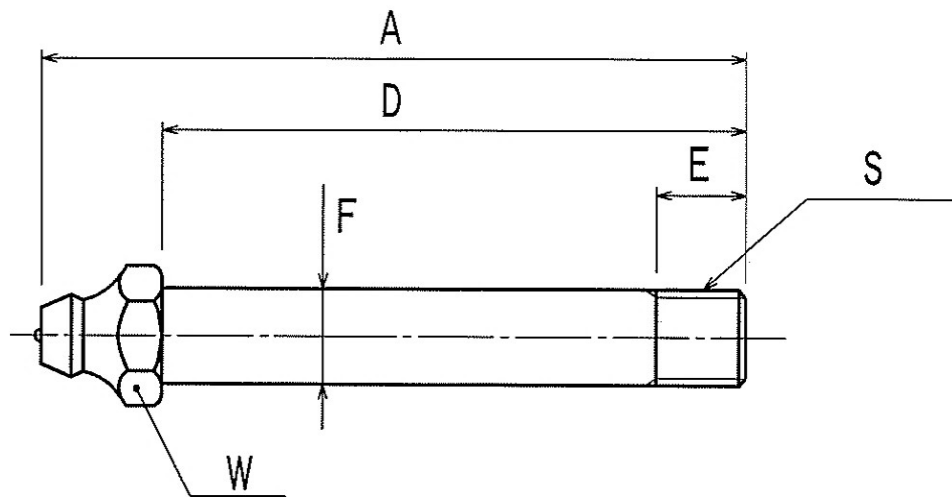
図8 65° ~ 67.5° エルボ形





注：図9については、平成27年度の改正において削除

図10



物品番号 ※括弧内は、参考番号(部品番号)を示す	A	D	E	F	W	S
4730-222-5884-5 (70826-00700)	41	33	5.5	6.3	7	1/4-28UNF
4730-225-8970-5 (9-09928-016-0)	30.6	20	6	6	8	M6×1
(E3151-0036)	25	14	4.5	6.3	8	1/4-28UNF



国産車両用優良部品規格			
品 名	六角ボルト	規格番号	2010Y
		制定年月日	平成11年 4月22日
		改正年月日	令和 5年12月18日
		修正年月日	年 月 日
		補給統制本部	

## 1 総則

### 1.1 適用範囲

この規格は、装輪車に使用する六角ボルト及び組込み六角ボルト（以下，“ボルト”という。）について規定する。

### 1.2 種類

種類は、表1による。

表1—種類

区 分	種 別	図番号
六角ボルト	呼び径ボルト	1
	有効径ボルト	2
ばね座金組込み六角ボルト	ばね座金組込み	3
	外歯形座金組込み	4
	ばね座金と平座金組込み	5
止め穴付き六角ボルト	有効径ボルト	6
	呼び径ボルト	7
ピン穴付き六角ボルト	呼び径ボルト	8
	有効径ボルト	9

### 1.3 引用文書等

#### a) 規格

J I S B 1 1 8 0	六角ボルト
J I S B 1 0 5 1	炭素鋼及び合金鋼製締結用部品の機械的性質—第1部：ボルト，ねじ及び植込みボルト

#### b) 仕様書

HV-C-D250001	国産車両用優良部品
--------------	-----------

#### c) 関連文書

J I S B 0 2 0 5 - 4	一般用メートルねじ—第4部：基準寸法
J I S B 0 2 0 9 - 1	一般用メートルねじ—公差—第1部：原則及び基礎データ
J I S B 1 1 8 7	座金組込み六角ボルト
J I S H 8 6 1 0	電気亜鉛めっき

## 2 製品に関する要求

### 2.1 一般的要求事項

一般的要求事項は、HV-C-D250001の2.1による。

### 2.2 材料・形状・寸法・品質・性能

#### 2.2.1 材料

材料は、JIS B 1051によるほか、純正部品と同等のものとする。

#### 2.2.2 形状・寸法

形状及び寸法は、表3及び図を標準とする。

#### 2.2.3 品質・性能

品質及び性能は、HV-C-D250001の2.4によるほか、JIS B 1180による。

### 2.3 表面処理

表面処理は、表2を標準とする。

なお、表面処理の種類は、部品ごとに異なるため、表3による。

表2－表面処理

表面処理の種類	記号
電気亜鉛めっき <sup>a)</sup> ，MF Zn II-C	Z
りん酸塩皮膜又は酸化鉄皮膜	P
注 <sup>a)</sup> めっきを施したボルトは、もろさ除去の処理を行わなければならない。	

### 2.4 製品の表示

製品の表示は、HV-C-D250001の2.3による。

### 2.5 外観

外観は、HV-C-D250001の2.5による。

## 3 品質管理

### 3.1 検査

検査は、HV-C-D250001の3.1による。

### 3.2 試験の方法

試験の方法は、HV-C-D250001の3.2による。

### 3.3 保証期間

保証期間は、HV-C-D250001の3.3による。

## 4 出荷条件

### 4.1 包装

包装は、HV-C-D250001の4.1による。

### 4.2 包装の表示

包装の表示は、HV-C-D250001の4.2による。

## **5 その他の指示**

### **5.1 承認用見本の提出**

承認用見本の提出は、HV-C-D250001の5.1による。

### **5.2 規格に関する疑義**

契約の相手方は、この規格に疑義を生じた場合は、契約担当官等に申し出てその指示を受けるものとする。

表3-六角ボルト

規格番号：2010Y

単位：mm

番号	物品番号	参考番号	形状 (図)	ねじ部	首下	ねじ	二	頭	穴	穴	強度	表面	適用車種
					長さ	部長	面	部	位	直			
					L	S	B	H	m	d			
1	5306-003-8023-5	MF106114	2	M 12 × 1.25	35	22	17	8.0	-	-	8T	Z	1/2tトラック(S61~H7)、74式特大型トラック(H2~H11)、7tトラック(H12~)、特大型セミトレーラけん引車、特大型運搬車けん引車(~H6、H12~)、多連装ロケットシステム弾薬車
2	5306-114-8593-5	MF100035	2	M 6 × 1.00	35	16	10	4.0	-	-	4T	Z	74式特大型トラック(H2~H6)、特大型セミトレーラけん引車、特大型運搬車けん引車
3	5306-115-4716-5	BR16X55-Z	2	M 16 × 1.50	55	28	24	10.0	-	-	7T	Z	特大型運搬車(セミトレー)、73式特大型セミトレー(~H9)、多連装ロケットシステム10t弾薬トレー(~H11)
4	5306-259-6969-5	9-0204-0825-0	1	M 8 × 1.25	25	25	12	5.5	-	-	7T	Z	3 1/2tトラック(S62~)
5	5306-116-2434-5	9-0235-1228-0	1	M 12 × 1.75	28	28	17	8.0	-	-	7T	Z	3 1/2tトラック(S62~H11)、87偵察警戒車
6	5306-116-9746-5	MF100095	2	M 10 × 1.25	60	20	14	7.0	-	-	4T	Z	1/2tトラック(S61~H7)、74式特大型トラック(H2~H6)、特大型セミトレーけん引車(~H9)
7	5306-116-9751-5	MF101259	2	M 8 × 1.25	30	18	12	5.5	-	-	7T	Z	1/2tトラック(S61~H7)
8	5306-116-9756-5	MF101289	2	M 10 × 1.25	35	20	14	7.0	-	-	7T	Z	1/2tトラック(S61~H7)、74式特大型トラック(H2~H11)、7tトラック(H12~)、特大型セミトレーけん引車、特大型運搬車けん引車、多連装ロケットシステム弾薬車、10tトラック(PLS付)
9	5306-116-9757-5	MF101320	2	M 12 × 1.25	60	22	17	8.0	-	-	7T	Z	74式特大型トラック(H2~H11)、7tトラック(H12~H16)、特大型セミトレーけん引車、特大型運搬車けん引車、多連装ロケットシステム弾薬車(~H11)
10	5306-116-9762-5	MF106112	2	M 12 × 1.25	30	22	17	8.0	-	-	8T	Z	1/2tトラック(S61~H7)、特大型セミトレーけん引車(H10~H11)
11	5306-227-7227-5	9-0190-0616-0	3	M 6 × 1.00	16	14.5	10	4.0	-	-	4T	Z	3 1/2tトラック(S62~H6)、82式指揮通信車、87式偵察警戒車
12	5306-116-9835-5	MF240023	3	M 6 × 1.00	12	12	10	4.0	-	-	4T	Z	1/2tトラック(S61~)、74式特大型トラック(H2~H11)、7tトラック(H12~)、特大型セミトレーけん引車、特大型運搬車けん引車、多連装ロケットシステム弾薬車、重装輪回収車、10tトラック(PLS付)
13	5306-116-9837-5	MF240027	3	M 6 × 1.00	20	16	10	4.0	-	-	4T	Z	74式特大型トラック(H2~H11)、7tトラック(H12~H24)、特大型セミトレーけん引車(~H24)、特大型運搬車けん引車、多連装ロケットシステム弾薬車、重装輪回収車
14	5306-116-9838-5	MF240029	3	M 6 × 1.00	25	16	10	4.0	-	-	4T	Z	74式特大型トラック(H2~H11)、特大型セミトレーけん引車(~H11)、特大型運搬車けん引車(~H11)、多連装ロケットシステム弾薬車(~H11)、重装輪回収車
15	5306-116-9839-5	MF240050	3	M 8 × 1.25	14	14	12	5.5	-	-	4T	Z	1/2tトラック(S61~)、7tトラック(H12~H24)、特大型セミトレーけん引車(~H24)、特大型運搬車けん引車(H12~)、多連装ロケットシステム弾薬車(H12~)、重装輪回収車
16	5306-116-9840-5	MF240052	3	M 8 × 1.25	18	18	12	5.5	-	-	4T	Z	1/2tトラック(S61~)、74式特大型トラック(H2~H11)、7tトラック(H12~)、特大型セミトレーけん引車、特大型運搬車けん引車(H12~)、多連装ロケットシステム弾薬車(H12~)、重装輪回収車、10tトラック(PLS付)
17	5306-116-9842-5	MF240055	3	M 8 × 1.25	25	18	12	5.5	-	-	4T	Z	1/2tトラック(S61~H7)、74式特大型トラック(H2~H11)、7tトラック(H12~H16)、特大型セミトレーけん引車(~H16)、特大型運搬車けん引車、多連装ロケットシステム弾薬車(~H16)

表3-六角ボルト(続き)

規格番号:2010Y  
単位:mm

番号	物品番号	参考番号	形状 (図)	ねじ部	首下	ねじ	二	頭	穴	穴	強度	表面	適用車種
					長さ	部長	面	部	位	直			
					L	S	B	H	m	d			
18	5306-116-9843-5	MF240057	3	M 8 × 1.25	30	18	12	5.5	-	-	4T	Z	1/2tトラック(S61~H7)、74式特大型トラック(H2~H11)、7tトラック(H12~H16)、特大型セミトレーラけん引車(~H9)、特大型運搬車けん引車(~H6)
19	5306-116-9845-5	MF240080 MS246008	3	M 10 × 1.25	20	20	14	7.0	-	-	4T	Z	74式特大型トラック(H2~H11)、特大型セミトレーラけん引車(~H11)、特大型運搬車けん引車(~H11)、多連装ロケットシステム弾薬車(~H11)、重装輪回収車
20	5306-116-9847-5	MF300004	3	M 10 × 1.50	28	26	14	7.0	-	-	4T	Z	74式特大型トラック(H7~H11)、7tトラック(H12~H16)、特大型セミトレーラけん引車(~H16)、特大型運搬車けん引車(~H11)、多連装ロケットシステム弾薬車(~H16)
21	5306-116-9849-5	MF300012	3	M 10 × 1.50	55	26	14	7.0	-	-	4T	Z	74式特大型トラック(H2~H6)、特大型セミトレーラけん引車(~H9)
22	5306-116-9852-5	MF300870	3	M 12 × 1.75	35	30	17	8.0	-	-	7T	Z	7tトラック、特大型セミトレーラけん引車、特大型運搬車けん引車、多連装ロケットシステム弾薬車、重装輪回収車、96式装輪装甲車
23	5306-130-2364-5	9-0105-1030-0	2	M 10 × 1.25	30	26	14	7.0	-	-	7T	Z	3 1/2tトラック(S62~H11)
24	5306-130-3189-5	9-0105-0895-0	2	M 8 × 1.25	95	22	12	5.5	-	-	7T	Z	3 1/2tトラック(S62~H11)
25	5306-130-3978-5	MF101252	1	M 8 × 1.25	14	14	12	5.5	-	-	7T	Z	特大型セミトレーラけん引車、特大型運搬車けん引車
26	5306-130-3980-5	MF101280	1	M 10 × 1.25	14	14	14	7.0	-	-	7T	Z	1/2tトラック(S61~H7)
27	5306-130-3989-5	MF106140	2	M 14 × 1.50	30	25	22	9.0	-	-	8T	Z	74式特大型トラック(H2~H11)、特大型セミトレーラけん引車(~H11)、特大型運搬車けん引車(~H11)、多連装ロケットシステム弾薬車
28	5306-229-7726-5	F1035-14050	2	M 14 × 1.50	45	25	22	9.0	-	-	8T	Z	重装輪回収車
29	5306-229-7724-5	F1035-14045	3	M 10 × 1.50	30	26	14	7.0	-	-	4T	Z	重装輪回収車、10tトラック(PLS付)
30	5306-131-0089-5	MF300006	3	M 10 × 1.50	32	26	14	7.0	-	-	4T	Z	74式特大型トラック(H2~H6)、特大型セミトレーラけん引車(~H9)
31	5306-131-0350-5	MF130589	1	M 12 × 1.75	20	20	17	8.0	-	-	7T	Z	74式特大型トラック(H2~H6)、特大型セミトレーラけん引車(~H9)、特大型運搬車けん引車(~H11)
32	5306-131-1566-5	F1805-08016 MF241251	3	M 8 × 1.25	16	16	12	5.5	-	-	7T	Z	1/2tトラック、重装輪回収車、96式装輪装甲車、10tトラック(PLS付)
33	5306-131-3271-5	9-0235-1018-0	1	M 10 × 1.50	18	18	14	7.0	-	-	7T	Z	3 1/2tトラック(S62~H6)
34	5306-229-7723-5	F1035-14040	5	M 10 × 1.50	30	26	14	7.0	-	-	7T	Z	重装輪回収車、10tトラック(PLS付)
35	5306-131-8623-5	MF303367	5	M 10 × 1.50	35	26	14	7.0	-	-	7T	Z	特大型セミトレーラけん引車(~H9)、特大型運搬車けん引車(H12~)、重装輪回収車、10tトラック(PLS付)
36	5306-131-9621-5	9-0105-0835-0	2	M 8 × 1.25	35	22	12	5.5	-	-	7T	Z	3 1/2tトラック(S62~H6)
37	5306-132-0257-5	MF303361	5	M 10 × 1.50	20	20	14	7.0	-	-	7T	Z	74式特大型トラック(H2~H11)、7tトラック(H12)、特大型セミトレーラけん引車(~H9)、特大型運搬車けん引車(~H11)、多連装ロケットシステム弾薬車(~H6)、重装輪回収車
38	5306-132-3409-5	MF300842	3	M 10 × 1.25	22	20	14	7.0	-	-	7T	Z	特大型セミトレーラけん引車(~H9)

表3-六角ボルト(続き)

規格番号:2010Y

単位:mm

番号	物品番号	参考番号	形状 (図)	ねじ部	首下	ねじ	二	頭	穴	穴	強度	表面	適用車種
					長さ	部長	面	部	位	直			
					L	S	B	H	m	d			
39	5306-132-3410-5	MF300852	3	M 10 × 1.25	55	26	14	7.0	-	-	7T	Z	74式特大型トラック(H2~H11)、7tトラック(H12~H16)、特大型セミトレーけん引車(~H24)、特大型運搬車けん引車、多連装ロケットシステム弾薬車(~H16)
40	5306-132-7925-5	MF129688	2	M 12 × 1.75	100	30	17	8.0	-	-	4T	Z	74式特大型トラック(H2~H11)、特大型セミトレーけん引車(~H11)、特大型運搬車けん引車(~H11)、多連装ロケットシステム弾薬車(~H11)
41	5306-132-8000-5	MF243689	5	M 10 × 1.50	55	20	14	7.0	-	-	4T	Z	特大型セミトレーけん引車(~H11)
42	5306-132-8225-5	MF243676	5	M 10 × 1.25	16	16	14	7.0	-	-	4T	Z	74式特大型トラック(H7~H11)、特大型セミトレーけん引車(~H11)、特大型運搬車けん引車(~H11)、多連装ロケットシステム弾薬車(~H11)
43	5306-132-9171-5	MF300874	3	M 12 × 1.75	50	30	17	8.0	-	-	7T	Z	74式特大型トラック(H7~H11)、特大型セミトレーけん引車(~H11)、特大型運搬車けん引車(~H11)、多連装ロケットシステム弾薬車(~H11)
44	5306-132-9172-5	MF300877	3	M 12 × 1.75	65	30	17	8.0	-	-	7T	Z	特大型セミトレーけん引車(~H9)
45	5306-133-7278-5	MF300854	3	M 10 × 1.50	65	26	14	7.0	-	-	7T	Z	特大型セミトレーけん引車(~H9)、特大型運搬車けん引車(~H11)
46	5306-134-3791-5	MF300846	3	M 10 × 1.25	32	26	14	7.0	-	-	7T	Z	1/2tトラック(S61~H7)
47	5306-138-0929-5	0-5004-1025-0	3	M 10 × 1.25	25	18	14	7.0	-	-	8T	Z	3 1/2tトラック(S62~H16)
48	5306-138-0949-5	0-5004-0840-0	3	M 8 × 1.25	40	35	12	5.5	-	-	8T	Z	3 1/2tトラック(S62~H16)
49	5306-138-0988-5	0-5014-0816-0	5	M 8 × 1.25	16	8	12	5.5	-	-	8T	Z	3 1/2tトラック(S62~H6)
50	5306-138-1084-5	0-2808-0820-0 0-5004-0820-0	3	M 8 × 1.25	20	15	12	5.5	-	-	8T	Z	3 1/2tトラック(S62~H16)
51	5306-173-2520-5	9-0234-1014-0	1	M 10 × 1.50	14	14	14	7.0	-	-	4T	Z	3 1/2tトラック(S62~H6)
52	5306-186-2199-5	MF241280 F1805-10020	3	M 10 × 1.25	20	16	14	7.0	-	-	7T	Z	1/2tトラック(H8~)、74式特大型トラック(H2~H11)、7tトラック(H12~)、特大型セミトレーけん引車、特大型運搬車けん引車、多連装ロケットシステム弾薬車、重装輪回収車、10tトラック(PLS付)
53	5306-186-2200-5	MF243663	5	M 8 × 1.25	60	18	12	5.5	-	-	4T	Z	特大型セミトレーけん引車(~H9)、多連装ロケットシステム弾薬車(H7~H11)
54	5306-204-7540-5	9011-06200 C011-06200	2	M 6 × 1.00	20	16	10	4.0	-	-	7T	Z	1 1/2tトラック(H2~H10)、3t発電機トレーラ
55	5306-205-0572-5	9011-10250	2	M 10 × 1.25	25	20	14	6.0	-	-	7T	Z	1 1/2tトラック(H2~H10)
56	5306-205-0593-5	9010-08120 C010-08120	1	M 8 × 1.25	12	12	12	5.0	-	-	4T	Z	1/4tトレーラ、3t発電機トレーラ
57	5306-205-0602-5	C010-10250 9010-10250 C010-102500	2	M 10 × 1.25	25	20	14	6.0	-	-	4T	Z	1 1/2tトラック(H2~H10)、1/4tトレーラ、3t発電機トレーラ
58	5306-205-5841-5	C010-08350	2	M 8 × 1.25	35	18	12	5.0	-	-	4T	Z	2 1/2t発電機トレーラ、3t発電機トレーラ
59	5306-206-6341-5	9-0104-1040-0	2	M 10 × 1.25	40	26	14	7.0	-	-	4T	Z	3 1/2tトラック(S62~H11)
60	5306-206-6397-5	9-0204-0610-0	1	M 6 × 1.00	10	10	10	4.0	-	-	4T	Z	3 1/2tトラック(S62~H11)
61	5306-206-6398-5	9-0204-0614-0	1	M 6 × 1.00	14	14	10	4.0	-	-	4T	Z	3 1/2tトラック(S62~H11)
62	5306-206-6402-5	9-0204-1016-0	1	M 10 × 1.25	16	16	14	7.0	-	-	4T	Z	3 1/2tトラック(S62~H6)
63	5306-206-6409-5	9-0205-0816-0	1	M 8 × 1.25	16	16	12	5.5	-	-	7T	Z	3 1/2tトラック(S62~H11)
64	5306-206-6410-5	9-0205-0820-0 MF101255	1	M 8 × 1.25	20	20	12	5.5	-	-	7T	Z	1/2tトラック(S61~H5)、3 1/2tトラック(S62~H23)



表3-六角ボルト(続き)

規格番号:2010Y

単位:mm

番号	物品番号	参考番号	形状 (図)	ねじ部	首下	ねじ	二	頭	穴	穴	強度	表面	適用車種
					長さ	部長	面	部	位	直			
					L	S	B	H	m	d			
65	5306-206-6420-5	9-0235-1225-0	1	M 12 × 1.75	25	25	17	8.0	-	-	7T	Z	3 1/2tトラック(S62~H2)
66	5306-206-9652-5	9-0204-1025-0	1	M 10 × 1.25	25	25	14	7.0	-	-	4T	Z	3 1/2tトラック(S62~H11)
67	5306-206-9653-5	9-0204-1028-0	2	M 10 × 1.25	28	26	14	7.0	-	-	4T	Z	3 1/2tトラック(S62~)
68	5306-259-6971-5	9-0204-0620-0 MF100029	2	M 6 × 1.00	20	16	10	4.0	-	-	4T	Z	1/2tトラック(S61~H7)、74式特大型トラック(H2~H11)、7tトラック(H12~)、特大型セミトレーラけん引車、特大型運搬車けん引車、多連装ロケットシステム弾薬車
69	5306-208-0672-5	MF100031	2	M 6 × 1.00	25	16	10	4.0	-	-	4T	Z	74式特大型トラック(H2~H11)、7tトラック(H12~H24)、特大型セミトレーラけん引車(~H24)、特大型運搬車けん引車、多連装ロケットシステム弾薬車
70	5306-208-0673-5	MF100061	2	M 8 × 1.25	35	18	12	5.5	-	-	4T	Z	1/2tトラック(S61~H7)、74式特大型トラック(H2~H11)、7tトラック(H12~H24)、特大型セミトレーラけん引車(~H24)、特大型運搬車けん引車(~H11)、多連装ロケットシステム弾薬車
71	5306-208-0674-5	MF100064	2	M 8 × 1.25	45	18	12	5.5	-	-	4T	Z	7tトラック(H17~H24)、特大型セミトレーラけん引車(~H11、H17~H24)、特大型運搬車けん引車(~H11)、多連装ロケットシステム弾薬車(~H11、H17~)
72		MF100066 9-0105-5855-0	2	M 8 × 1.25	55	18	12	5.5	-	-	4T	Z	1/2tトラック(S61~H7)、7tトラック(H12~H16)、特大型セミトレーラけん引車(H12~H16)、特大型運搬車けん引車(~H16)、多連装ロケットシステム弾薬車(H12~H16)
73	5306-208-0677-5	MF100067	2	M 8 × 1.25	60	18	12	5.5	-	-	4T	Z	74式特大型トラック(H7~H11)、特大型セミトレーラけん引車(~H11)、特大型運搬車けん引車(H7~)、多連装ロケットシステム弾薬車(~H11)
74	5306-208-0678-5	MF100068	2	M 8 × 1.25	65	18	12	5.5	-	-	4T	Z	74式特大型トラック(H2)、7tトラック(H12)
75	5306-208-0679-5	MF100070	2	M 8 × 1.25	75	18	12	5.5	-	-	4T	Z	74式特大型トラック(H2~H11)、特大型セミトレーラけん引車(~H9)、特大型運搬車けん引車(~H11)
76	5306-208-0684-5	MF101254	1	M 8 × 1.25	18	18	12	5.5	-	-	7T	Z	1/2tトラック(S61~H7、H25~)
77	5306-208-0688-5	MF101261	2	M 8 × 1.25	35	18	12	5.5	-	-	7T	Z	1/2tトラック(S61~H7)、74式特大型トラック(H2~H11)、7tトラック(H12~)、多連装ロケットシステム弾薬車
78	5306-208-0691-5	MF101283	1	M 10 × 1.25	20	20	14	7.0	-	-	7T	Z	1/2tトラック(S61~H7)、74式特大型トラック(H2~H11)、7tトラック(H12~)、特大型セミトレーラけん引車、特大型運搬車けん引車、多連装ロケットシステム弾薬車
79	5306-208-0692-5	MF101285	2	M 10 × 1.25	25	20	14	7.0	-	-	7T	Z	1/2tトラック(S61~H7)、74式特大型トラック(H2~H11)、7tトラック(H12~)、特大型セミトレーラけん引車、特大型運搬車けん引車、多連装ロケットシステム弾薬車、10tトラック(PLS付)
80	5306-208-0693-5	MF101287	2	M 10 × 1.25	30	20	14	7.0	-	-	7T	Z	1/2tトラック(S61~H7)、74式特大型トラック(H2~H11)、7tトラック(H12~)、特大型セミトレーラけん引車、特大型運搬車けん引車、多連装ロケットシステム弾薬車
81	5306-208-0758-5	MF300866	3	M 12 × 1.75	25	25	17	8.0	-	-	7T	Z	74式特大型トラック(H2~H11)、7tトラック(H12~)、特大型セミトレーラけん引車(~H16)、特大型運搬車けん引車、多連装ロケットシステム弾薬車
82	5306-252-5317-5	MF100003	1	M 5 × 0.80	12	12	8.0	3.5	-	-	4T	Z	1/2tトラック(H8~)、特大型セミトレーラけん引車(~H9)

表3-六角ボルト(続き)

規格番号:2010Y

単位:mm

番号	物品番号	参考番号	形状 (図)	ねじ部	首下	ねじ	二	頭	穴	穴	強度	表面	適用車種
					長さ	部長さ	面	部	位	直			
					L	S	B	H	m	d			
83	5306-208-1850-5	MF100027	1	M 6 × 1.00	16	16	10	4.0	-	-	4T	Z	1/2tトラック(S61~H7)、74式特大型トラック(H2~H11)、7tトラック(H12~)、特大型セミトレーラけん引車(~H24)、特大型運搬車けん引車、多連装ロケットシステム弾薬車
84	5306-208-1849-5	MF100026	1	M 6 × 1.00	14	14	10	4.0	-	-	4T	Z	特大型セミトレーラけん引車(~H24)、特大型運搬車けん引車、多連装ロケットシステム弾薬車(~H11)
85	5306-208-1851-5	MF100051	1	M 8 × 1.25	12	12	12	5.5	-	-	4T	Z	74式特大型トラック(H2~H11)、7tトラック(H12~)、特大型セミトレーラけん引車、特大型運搬車けん引車、多連装ロケットシステム弾薬車
86	5306-208-1852-5	MF100053 MC034543	1	M 8 × 1.25	16	16	12	5.5	-	-	4T	Z	1/2tトラック(S61~H7)、74式特大型トラック(H2~H11)、7tトラック(H12~)、特大型セミトレーラけん引車、特大型運搬車けん引車、多連装ロケットシステム弾薬車
87	5306-208-1853-5	MF100055	2	M 8 × 1.25	20	18	12	5.5	-	-	4T	Z	1/2tトラック(S61~H7)、74式特大型トラック(H2~H11)、7tトラック(H12~)、特大型セミトレーラけん引車、特大型運搬車けん引車、多連装ロケットシステム弾薬車、10tトラック(PLS付)
88	5306-208-1854-5	MF100057	2	M 8 × 1.25	25	18	12	5.5	-	-	4T	Z	1/2tトラック(S61~H7)、74式特大型トラック(H2~H11)、7tトラック(H12~)、特大型セミトレーラけん引車(~H24)、特大型運搬車けん引車、多連装ロケットシステム弾薬
89	5306-208-1855-5	MF100059	2	M 8 × 1.25	30	18	12	5.5	-	-	4T	Z	1/2tトラック(S61~H7)、74式特大型トラック(H2~H11)、7tトラック(H12~H24)、特大型セミトレーラけん引車(~H24)、特大型運搬車けん引車、多連装ロケットシステム弾薬
90	5306-208-1856-5	MF100063	2	M 8 × 1.25	40	18	12	5.5	-	-	4T	Z	1/2tトラック(H8~)、特大型セミトレーラけん引車(~H16)、特大型運搬車けん引車(H7~)、多連装ロケットシステム弾薬(H12~H16)
91	5306-208-1857-5	MF100081	1	M 10 × 1.25	16	16	14	7.0	-	-	4T	Z	1/2tトラック(S61~H7)
92	5306-208-1858-5	MF100083	1	M 10 × 1.25	20	20	14	7.0	-	-	4T	Z	1/2tトラック(S61~H7)、74式特大型トラック(H2~H11)、7tトラック(H12~)、特大型セミトレーラけん引車、特大型運搬車けん引車、多連装ロケットシステム弾薬
93	5306-208-1859-5	MF100085	2	M 10 × 1.25	25	20	14	7.0	-	-	4T	Z	1/2tトラック、7tトラック、特大型セミトレーラけん引車
94	5306-208-1860-5	MF100087	2	M 10 × 1.25	30	20	14	7.0	-	-	4T	Z	74式特大型トラック(H2~H11)、7tトラック(H12~)
95	5306-208-1862-5	MF100091	2	M 10 × 1.25	40	20	14	7.0	-	-	4T	Z	1/2tトラック(S61~H7)、74式特大型トラック(H2~H11)、7tトラック(H12~)、特大型セミトレーラけん引(~H11)
96	5306-208-1863-5	MF100092	2	M 10 × 1.25	45	20	14	7.0	-	-	4T	Z	1/2tトラック(S61~H7)
97	5306-208-1865-5	MF100096	2	M 10 × 1.25	65	20	14	7.0	-	-	4T	Z	1/2tトラック(S61~H7)
98	5306-208-1868-5	MF101318	2	M 12 × 1.25	50	22	17	8.0	-	-	7T	Z	1/2tトラック(S61~)、7tトラック(H12~H16)、特大型セミトレーラけん引車(~H16)、特大型運搬車けん引車
99	5306-208-1870-5	MF108478	9	M 8 × 1.25	38	18	12	5.5	4.8	2.5	4T	Z	1/2tトラック(S61~H7)
100	5306-208-1882-5	MF240053 MH000331	3	M 8 × 1.25	20	18	12	5.5	-	-	4T	Z	1/2tトラック(S61~H7)、74式特大型トラック(H2~H11)、7tトラック(H12~H24)、特大型セミトレーラけん引車(~H24)、特大型運搬車けん引車、多連装ロケットシステム弾薬車、10tトラック(PLS付)

表3-六角ボルト(続き)

規格番号:2010Y

単位:mm

番号	物品番号	参考番号	形状 (図)	ねじ部	首下	ねじ	二	頭	穴	穴	強度	表面	適用車種
					長さ	部長	面	部	位	直			
					L	S	B	H	m	d			
101	5306-208-1881-5	MF240051 MS246007	3	M 8 × 1.25	16	16	12	5.5	-	-	4T	Z	1/2tトラック(S61~),74式特大型トラック(H2~H11)、7tトラック(H12~)、特大型セミトレーラけん引車、特大型運搬車けん引車、多連装ロケットシステム弾薬車、重装輪回収車、10tトラック(PLS付)
102	5306-208-8160-5	MF240024	3	M 6 × 1.00	14	14	10	4.0	-	-	4T	Z	1/2tトラック(S61~)、7tトラック(H12~)、特大型セミトレーラけん引車(H12~)、特大型運搬車けん引車(H4~H6、H12~)、多連装ロケットシステム弾薬車(H12~)、10tトラック(PLS付)
103	5306-208-8515-5	MF100065	2	M 8 × 1.25	50	18	12	5.5	-	-	4T	Z	1/2tトラック(S61~H7)、74式特大型トラック(H7~H11)、7tトラック(H12~H16)、特大型セミトレーラけん引車(H12~H16)、特大型運搬車けん引車(H7~H11)、多連装ロケットシステム弾薬車(H12~H16)
104	5306-208-8518-5	MF243655	5	M 8 × 1.25	30	18	12	5.5	-	-	4T	Z	74式特大型トラック(H2~H11)、7tトラック(H12~)、特大型セミトレーラけん引車、特大型運搬車けん引車、多連装ロケットシステム弾薬車
105	5306-209-0718-5	C010-06160 9010-06160 1010061605	1	M 6 × 1.00	16	16	10	4.0	-	-	4T	Z	1 1/2tトラック(H2~H10)、1/4tトレーラ、2 1/2t発電機トレーラ、3t発電機トレーラ
106	5306-209-0748-5	C010-08160 9010-08160	1	M 8 × 1.25	16	16	12	5.0	-	-	4T	Z	1 1/2tトラック(H2~H10)、1/4tトレーラ、3t発電機トレーラ
107	5306-209-0749-5	C010-08200 9010-08200	2	M 8 × 1.25	20	18	12	5.0	-	-	4T	Z	1 1/2tトラック(H2~H10)、3t発電機トレーラ
108	5306-209-0750-5	9010-08250	2	M 8 × 1.25	25	18	12	5.0	-	-	4T	Z	1 1/2tトラック(H2~H10)、1/4tトレーラ
109	5306-209-2322-5	MF240062	3	M 8 × 1.25	45	18	12	5.5	-	-	4T	Z	74式特大型トラック(H2~H6)
110	5306-209-2323-5	MF243653	5	M 8 × 1.25	25	18	12	5.5	-	-	4T	Z	1/2tトラック(S61~H7)、74式特大型トラック(H7~H11)、7tトラック(H12~)、特大型セミトレーラけん引車、特大型運搬車けん引車、多連装ロケットシステム弾薬車
111	5306-209-3547-5	MF240049	3	M 8 × 1.25	12	12	12	5.5	-	-	4T	Z	1/2tトラック(S61~)、74式特大型トラック(H7~H11)、7tトラック(H12~)、特大型セミトレーラけん引車、特大型運搬車けん引車、多連装ロケットシステム弾薬車、重装輪回収車、10tトラック(PLS付)
112	5306-209-3550-5	MF240059	3	M 8 × 1.25	35	18	12	5.5	-	-	4T	Z	1/2tトラック(S61~H7)
113	5306-229-5972-5	MF140225 F1010-08020	3	M 8 × 1.25	20	18	12	5.5	-	-	7T	Z	1/2tトラック(S61~)、74式特大型トラック(H7~H11)、7tトラック(H12~)、特大型セミトレーラけん引車(H10~)、特大型運搬車けん引車(H12~H16)、多連装ロケットシステム弾薬車、10tトラック(PLS付)
114	5306-209-3556-5	MF300841 F2005-10020	3	M 10 × 1.50	20	20	14	7.0	-	-	7T	Z	74式特大型トラック(H2~H11)、特大型セミトレーラけん引車(~H11)、多連装ロケットシステム弾薬車(~H11)、10tトラック(PLS付)
115	5306-209-3560-5	MF241259 F1805-08035	3	M 8 × 1.25	35	18	12	5.5	-	-	7T	Z	1/2tトラック、特大型セミトレーラけん引車、特大型運搬車けん引車、多連装ロケットシステム弾薬車、重装輪回収車、96式装輪装甲車
116	5306-209-3561-5	MF300845 F2005-10030	3	M 10 × 1.50	30	26	14	7.0	-	-	7T	Z	7tトラック、特大型セミトレーラけん引車、多連装ロケットシステム弾薬車、96式装輪装甲車
117	5306-209-4138-5	9010-05160	2	M 5 × 0.80	16	12	8	3.5	-	-	4T	Z	1/4tトレーラ
118	5306-209-4693-5	9011-08250	2	M 8 × 1.25	25	18	12	5.0	-	-	7T	Z	1 1/2tトラック(H2~H10)
119	5306-209-4700-5	9401-10300	3	M 10 × 1.50	30	26	14	7.0	-	-	7T	Z	1 1/2tトラック(H2~H10)

表3-六角ボルト(続き)

規格番号:2010Y

単位:mm

番号	物品番号	参考番号	形状 (図)	ねじ部	首下	ねじ	二	頭	穴	穴	強度	表面	適用車種
					長さ	部長	面	部	位	直			
					L	S	B	H	m	d			
120	5306-209-4702-5	9181-06160	3	M 6 × 1.00	16	12	10	4.0	-	-	7T	Z	1 1/2tトラック(H2~H10)
121	5306-220-0287-5	9010-08300 1130083005	2	M 8 × 1.25	30	18	12	5.0	-	-	4T	Z	1 1/2tトラック(H2~H10)、2 1/2t発電機トレーラ
122	5306-220-3122-5	MF101291	2	M 10 × 1.25	40	20	14	7.0	-	-	7T	Z	1/2tトラック(S61~H7)、74式特大型トラック(H7~H11)、7tトラック(H12~)、特大型セミトレーラけん引車、特大型運搬車けん引車、多連装ロケットシステム弾薬車、10tトラック(PLS付)
123	5306-220-3138-5	MF101281	1	M 10 × 1.25	16	16	14	7.0	-	-	7T	Z	1/2tトラック(S61~H7)、74式特大型トラック(H7~H11)、7tトラック(H12~)、特大型セミトレーラけん引車(H3~)、特大型運搬車けん引車、多連装ロケットシステム弾薬車、10tトラック(PLS付)
124	5306-220-3148-5	MF104914	2	M 12 × 1.25	35	22	17	8.0	-	-	7T	Z	1/2tトラック(S61~H7)、74式特大型トラック(H7~H11)、7tトラック(H12~)、特大型セミトレーラけん引車、特大型運搬車けん引車、多連装ロケットシステム弾薬車
125	5306-220-3165-5	MF106085	2	M 10 × 1.25	25	20	14	7.0	-	-	8T	Z	74式特大型トラック(H7~H11)、7tトラック(H12~)、特大型セミトレーラけん引車(H12~)、多連装ロケットシステム弾薬車
126	5306-133-8435-5	F1035-08020	2	M 8 × 1.25	20	18	12	5.0	-	-	7T	Z	重装輪回収車、10tトラック(PLS付)、96式装輪装甲車
127	5306-220-3400-5	9011-12350	2	M 12 × 1.25	35	22	17	8.0	-	-	7T	Z	1 1/2tトラック(H2~H10)
128	5306-220-3406-5	9180-10250	3	M 10 × 1.25	25	25	14	7.0	-	-	4T	Z	1 1/2tトラック(H2~H10)
129	5306-220-7628-5	9401-10200	3	M 10 × 1.50	20	15	14	7.0	-	-	7T	Z	1 1/2tトラック(H2~H10)
130	5306-231-5089-5	9-0166-6070-0	2	M 10 × 1.50	70	26	14	7.0	-	-	9T	Z	3 1/2tトラック(S62~H16)
131	5306-220-9285-5	9-9204-1230-0	1	M 12 × 1.25	30	30	17	8.0	-	-	4T	Z	3 1/2tトラック(S62~)
132	5306-220-9294-5	9-9206-1640-0	1	M 16 × 1.50	40	40	24	10.0	-	-	9T	Z	3 1/2tトラック(S62~H16)
133	5306-221-0426-5	MF300001	3	M 10 × 1.50	20	20	14	7.0	-	-	4T	Z	特大型セミトレーラけん引車(~H11)
134	5306-221-0764-5	9-9206-1235-0	1	M 12 × 1.25	35	35	17	8.0	-	-	9T	Z	3 1/2tトラック(S62~H6)
135	5306-221-1678-5	MF106116	2	M 12 × 1.25	40	22	17	8.0	-	-	8T	Z	7tトラック(H12~H16)、特大型セミトレーラけん引車(H12~H16)、特大型運搬車けん引車(H12~)、多連装ロケットシステム弾薬車(H12~H16)
136	5306-221-3444-5	F1805-06012	3	M 6 × 1.00	12	12	10	4.0	-	-	7T	Z	1/2tトラック、重装輪回収車、10tトラック(PLS付)
137	5306-221-3451-5	MF106124	2	M 12 × 1.25	80	22	17	8.0	-	-	8T	Z	1/2tトラック(S61~H7)
138	5306-221-3454-5	MF240002	3	M 5 × 0.80	12	12	8	3.5	-	-	4T	Z	1/2tトラック(S61~H7)、7tトラック(H12~H24)、特大型セミトレーラけん引車(H12~H24)、特大型運搬車けん引車(H12~)、多連装ロケットシステム弾薬車(H12~H16)
139	5306-221-3457-5	MF243624	5	M 6 × 1.00	16	12	10	4.0	-	-	4T	Z	1/2tトラック(S61~)、74式特大型トラック(H7~H11)、7tトラック(H12~)、特大型セミトレーラけん引車、特大型運搬車けん引車、多連装ロケットシステム弾薬車
140	5306-138-0975-5	0-5004-0816-0 0-5054-0816-0	3	M 8 × 1.25	16	11	12	5.5	-	-	4T	Z	3 1/2tトラック(H7~H16)、82式指揮通信車、87式偵察警戒車
141	5306-221-3465-5	MF100116	2	M 12 × 1.25	40	22	17	8.0	-	-	4T	Z	1/2tトラック(S61~H7)
142	5306-221-5663-5	9010-08450	2	M 8 × 1.25	45	18	12	5.0	-	-	4T	Z	1 1/2tトラック(H2~H10)
143	5306-221-5665-5	9011-10300	2	M 10 × 1.25	30	20	14	6.0	-	-	7T	Z	1 1/2tトラック(H2~H10)
144	5306-221-5668-5	9011-10200 C011-10200	1	M 10 × 1.25	20	20	14	6.0	-	-	7T	Z	1 1/2tトラック(H2~H10)、2 1/2t発電機トレーラ、3t発電機トレーラ

表3-六角ボルト(続き)

規格番号:2010Y

単位:mm

番号	物品番号	参考番号	形状 (図)	ねじ部	首下	ねじ	二	頭	穴	穴	強度	表面	適用車種
					長さ	部長	面	部	位	直			
					L	S	B	H	m	d			
145	5306-221-5672-5	9011-08401	2	M 8 × 1.25	40	18	12	5.0	-	-	7T	Z	1 1/2tトラック(H2~H10)
146	5306-221-5682-5	9180-08200	3	M 8 × 1.25	20	20	12	5.5	-	-	4T	Z	1 1/2tトラック(H2~H10)
147	5306-221-5684-5	9401-10250	3	M 10 × 1.50	25	20	14	7.0	-	-	7T	Z	1 1/2tトラック(H2~H10)
148	5306-221-6517-5	9011-12300	2	M 12 × 1.25	30	22	17	8.0	-	-	7T	Z	1 1/2tトラック、特大型セミトレーけん引車、特大型運搬車けん引車
149	5306-221-6518-5	9011-12250	2	M 12 × 1.25	25	22	17	8.0	-	-	7T	Z	1 1/2tトラック(H2~H10)
150	5306-221-6527-5	9021-16400	2	M 16 × 2.00	40	35	24	10.0	-	-	7T	Z	1 1/2tトラック(H2~H10)
151	5306-222-1574-5	9181-08250	3	M 8 × 1.25	25	22	12	5.5	-	-	7T	Z	1 1/2tトラック(H2~H10)
152	5306-222-1586-5	9190-08161	5	M 8 × 1.25	16	16	12	5.5	-	-	4T	Z	1 1/2tトラック(H7~H10)
153	5306-222-1592-5	9191-06161	5	M 6 × 1.00	16	16	10	4.0	-	-	7T	Z	1 1/2tトラック(H2~H10)
154	5306-222-1594-5	9191-08201	5	M 8 × 1.25	20	20	12	5.5	-	-	7T	Z	1 1/2tトラック(H2~H10)
155	5306-222-1595-5	9191-08202	5	M 8 × 1.25	20	20	12	5.5	-	-	7T	Z	1 1/2tトラック(H2~H10)
156	5306-222-1597-5	9409-10104	3	M 10 × 1.50	30	30	14	6.0	-	-	7T	Z	1 1/2tトラック(H2~H10)
157	5306-222-1968-5	9180-06120	3	M 6 × 1.00	12	7	10	4.0	-	-	4T	Z	1 1/2tトラック(H2~H10)
158	5306-222-1973-5	9-0105-1022-0	1	M 10 × 1.25	22	22	14	7.0	-	-	7T	Z	3 1/2tトラック(S62~H11)
159	5306-222-3908-5	9181-08120	3	M 8 × 1.25	12	5.5	12	5.5	-	-	7T	Z	1 1/2tトラック(H2~H10)
160	5306-222-3927-5	9181-06200	3	M 6 × 1.00	20	18	10	4.0	-	-	7T	Z	1 1/2tトラック(H2~H10)
161	5306-222-4161-5	9-0205-0830-0	1	M 8 × 1.25	30	30	12	5.5	-	-	7T	Z	3 1/2tトラック(S62~H11)
162	5306-222-4169-5	9-0235-1016-0	1	M 10 × 1.50	16	16	14	7.0	-	-	7T	Z	3 1/2tトラック(S62~H11)
163	5306-222-4305-5	9-0197-0820-0	5	M 8 × 1.25	20	12	12	5.5	-	-	7T	Z	82式指揮通信車、87式偵察警戒車
164	5306-222-4350-5	9-0191-0825-0	3	M 8 × 1.25	25	20	12	5.5	-	-	7T	Z	82式指揮通信車、87式偵察警戒車
165	5306-222-5365-5	9-0105-1050-0	2	M 10 × 1.25	50	30	14	6.0	-	-	7T	Z	3 1/2tトラック(S62~H11)
166	5306-222-6583-5	9191-10252	5	M 10 × 1.25	25	25	14	7.0	-	-	7T	Z	1 1/2tトラック(H2~H10)
167	5306-222-6599-5	9011-14351	2	M 14 × 1.50	35	25	22	9.0	-	-	7T	Z	1 1/2tトラック(H2~H10)
168	5306-222-6612-5	9010-10651	2	M 10 × 1.25	65	20	14	6.0	-	-	4T	Z	1 1/2tトラック(H2~H10)
169	5306-222-6617-5	9011-10350	2	M 10 × 1.25	35	20	14	6.0	-	-	7T	Z	1 1/2tトラック(H2~H6)
170	5306-222-6637-5	9191-08161	5	M 8 × 1.25	16	10	12	5.5	-	-	7T	Z	1 1/2tトラック(H2~H10)
171	5306-222-7423-5	F1805-06014	3	M 6 × 1.00	14	14	10	4.0	-	-	7T	Z	1/2tトラック(H25~)
172	5306-222-7427-5	MF244851 F1825-08020	5	M 8 × 1.25	20	18	12	5.5	-	-	7T	Z	74式特大型トラック(H2~H6)、7tトラック(H17~H24)、特大型セミトレーけん引車(~S61、H17~H24)、多連装ロケットシステム弾薬車(H12~)、重装輪回収車、1/2tトラック(H25~)、10tトラック(PLS付)
173	5306-222-7428-5	MF244884	5	M 10 × 1.25	35	20	14	7.0	-	-	7T	Z	1/2tトラック(H8~)、特大型セミトレーけん引車(~H9)、特大型運搬車けん引車(~H11)、多連装ロケットシステム弾薬車(~H6)
174	5306-222-7432-5	MF303375	5	M 10 × 1.50	70	26	14	7.0	-	-	7T	Z	74式特大型トラック(H2~H11)、特大型セミトレーけん引車(~H9)、多連装ロケットシステム弾薬車(~H6)

表3-六角ボルト(続き)

規格番号:2010Y

単位:mm

番号	物品番号	参考番号	形状 (図)	ねじ部	首下	ねじ	二	頭	穴	穴	強度	表面	適用車種
					長さ	部長	面	部	位	直			
					L	S	B	H	m	d			
175	5306-222-7449-5	9011-14401	2	M 14 × 1.50	40	25	22	9.0	-	-	7T	Z	1 1/2tトラック(H2~H10)
176	5306-222-8440-5	MF106098	2	M 10 × 1.25	75	20	14	7.0	-	-	8T	Z	1/2tトラック(S61~H7)
177	5306-222-8627-5	MF243648	5	M 8 × 1.25	14	14	12	5.5	-	-	4T	Z	1/2tトラック(S61~)
178	5306-223-2456-5	F1805-08030	3	M 8 × 1.25	30	18	12	5.5	-	-	7T	Z	重装輪回収車、96式装輪装甲車、10tトラック(PLS付)
179	5306-223-2457-5	F1805-08050	3	M 8 × 1.25	50	24	12	5.5	-	-	7T	Z	96式装輪装甲車
180	5306-223-2464-5	MF244853 F1825-08025	5	M 8 × 1.25	25	18	12	5.5	-	-	7T	Z	74式特大型トラック(H7~H11)、7tトラック(H12~)、特大型セミトレーけん引車、特大型運搬車けん引車、多連装ロケットシステム弾薬車、重装輪回収車、10tトラック(PLS付)
181	5306-223-4307-5	9191-10201	5	M 10 × 1.25	20	20	14	7.0	-	-	7T	Z	1 1/2tトラック(H2~H10)
182	5306-223-4314-5	9180-05100	3	M 5 × 0.80	10	10	8	3.5	-	-	4T	Z	1 1/2tトラック(H2~H10)
183	5306-223-4416-5	MF243623	5	M 6 × 1.00	14	14	10	4.0	-	-	4T	Z	1/2tトラック(S61~)、特大型セミトレーけん引車(~H9)、特大型運搬車けん引車(H7~H11)
184	5306-223-7933-5	MF244880 F1825-10025	5	M 10 × 1.25	25	17.5	14	7.0	-	-	7T	Z	1/2tトラック(S61~)、74式特大型トラック(H2~H11)、7tトラック(H17~H24)、特大型セミトレーけん引車(~H24)、特大型運搬車けん引車(~H11)、多連装ロケットシステム弾薬車(H6~H11、H17~H24)、重装輪回収車、10tトラック(PLS付)
185	5306-229-7829-5	F2005-10035 F1155-10035	3	M 6 × 1.00	10	10	10	4.0	-	-	4T	Z	重装輪回収車、10tトラック(PLS付)、16式機動戦闘車
186	5306-223-8879-5	MF240028	3	M 6 × 1.00	22	16	10	4.0	-	-	4T	Z	特大型セミトレーけん引車(H10~H11)、特大型運搬車けん引車(~H11)、多連装ロケットシステム弾薬車(~H11)
187	5306-223-8881-5	MF240056	3	M 8 × 1.25	28	18	12	5.5	-	-	4T	Z	1/2tトラック(H8~)
188	5306-223-8884-5	MF243622	5	M 6 × 1.00	12	12	10	4.0	-	-	4T	Z	1/2tトラック(H8~)、74式特大型トラック(H7~H11)、7tトラック(H12~)、特大型セミトレーけん引車、特大型運搬車けん引車、多連装ロケットシステム弾薬車、重装輪回収車、10tトラック(PLS付)
189	5306-223-8883-5	MF241337	3	M 14 × 1.50	30	25	22	9.0	-	-	7T	Z	7tトラック(H12~)、特大型セミトレーけん引車(H12~)、多連装ロケットシステム弾薬車(H12~)
190	5306-223-8887-5	MF300850 F2005-10045	3	M 10 × 1.50	45	26	14	7.0	-	-	7T	Z	74式特大型トラック(H2~H11)、7tトラック(H12~H24)、特大型セミトレーけん引車(~H16)、特大型運搬車けん引車、多連装ロケットシステム弾薬車、96式装輪装甲車、10tトラック(PLS付)
191	5306-223-8916-5	MF240078	3	M 10 × 1.25	16	16	14	7.0	-	-	4T	Z	74式特大型トラック(H7~H11)、7tトラック(H17~)、特大型セミトレーけん引車、特大型運搬車けん引車(~H11)、多連装ロケットシステム弾薬車
192	5306-224-2949-5	9-9104-2090-0	2	M 20 × 1.50	90	50	30	13.0	-	-	4T	Z	3 1/2tトラック(S62~H6)
193	5306-224-2951-5	9-9104-1445-0	2	M 14 × 1.50	45	34	22	9.0	-	-	4T	Z	3 1/2tトラック(S62~H11)
194	5306-224-3331-5	MF105001	2	M 18 × 1.50	60	30	27	12.0	-	-	7T	Z	74式特大型トラック(H2~H11)、7tトラック(H12~H16)、特大型セミトレーけん引車(~H16)、特大型運搬車けん引車

表3-六角ボルト(続き)

規格番号:2010Y

単位:mm

番号	物品番号	参考番号	形状 (図)	ねじ部	首下	ねじ	二	頭	穴	穴	強度	表面	適用車種
					長さ	部長	面	部	位	直			
					L	S	B	H	m	d			
195	5306-224-3673-5	MH000184	2	M 12 × 1.25	187	47	17	8.0	-	-	8T	Z	74式特大型トラック(H2~H11)、7tトラック(H12~H16)、特大型セミトレーけん引車(~H24)、特大型運搬車けん引車、多連装ロケットシステム弾薬車
196	5306-224-6500-5	MF243680	5	M 10 × 1.25	25	20	14	7.0	-	-	4T	Z	1/2tトラック(H8~)、74式特大型トラック(H2~H11)、特大型セミトレーけん引車(~H11)、特大型運搬車けん引車(~H11)、多連装ロケットシステム弾薬車(~H11)
197	5306-224-6950-5	00Z055403	1	M 10 × 1.50	25	25	17	7.0	-	-	4T	Z	1tタンクトレーラ、1tトレーラ
198	5306-225-1383-5	462578018	1	W3/8-16山	32	32	17	6.0	-	-	4T	Z	1tタンクトレーラ
199	5306-225-3063-5	MF300868 F2005-12030	3	M 12 × 1.25	30	30	17	8.0	-	-	7T	Z	特大型セミトレーけん引車(~H9)、96式装輪装甲車
200	5306-225-6786-5	MF100122	2	M 12 × 1.25	70	22	17	8.0	-	-	4T	Z	1/2tトラック(S61~H7)
201	5306-225-7793-5	9-0204-0830-0	1	M 8 × 1.25	30	30	12	5.5	-	-	4T	Z	3 1/2tトラック(S62~H11)
202	5306-225-8512-5	9-9205-0514-0	1	M 5 × 0.80	14	14	8	3.5	-	-	7T	Z	3 1/2tトラック(S62~H6)
203	5306-225-9019-5	9-0105-6055-0	2	M 10 × 1.25	55	26	14	7.0	-	-	7T	Z	3 1/2tトラック(S62~H6、H12~H16)
204	5306-226-3581-5	MF241265 F1805-08060	3	M 8 × 1.25	60	18	12	5.5	-	-	7T	Z	1/2tトラック、96式装輪装甲車
205	5306-226-5615-5	MF240033	3	M 6 × 1.00	35	16	10	4.0	-	-	4T	Z	特大型セミトレーけん引車(~H9)
206	5306-226-6056-5	MF104890	2	M 10 × 1.25	38	20	14	7.0	-	-	7T	Z	1/2tトラック(S61~H7)
207	5306-226-6301-5	9-0196-0620-0	5	M 6 × 1.00	20	13	10	4.0	-	-	4T	Z	3 1/2tトラック(S62~H6)
208	5306-226-7687-5	MF106057	2	M 8 × 1.25	25	18	12	5.5	-	-	8T	Z	1/2tトラック(H8~)
209	5306-226-7806-5	9-0190-0830-0	3	M 8 × 1.25	30	25	12	5.5	-	-	4T	Z	3 1/2tトラック(S62~H6)
210	5306-226-8398-5	9-9204-1235-0	2	M 12 × 1.25	35	30	17	8.0	-	-	4T	Z	3 1/2tトラック(H7~H11)
211	5306-227-4112-5	9181-12400	3	M 12 × 1.25	40	30	17	8.0	-	-	7T	Z	1 1/2tトラック(H2~H10)
212	5306-227-6283-5	MF106120	2	M 12 × 1.25	60	22	17	8.0	-	-	8T	Z	74式特大型トラック(H2~H6)、特大型セミトレーけん引車(~H9)、特大型運搬車けん引車(~H6)、多連装ロケットシステム弾薬車(~H6)
213	5306-227-7191-5	9-0193-1022-0	3	M 10 × 1.50	22	14	14	7.0	-	-	7T	Z	3 1/2tトラック(S62~H6)
214	5306-227-7200-5	9-0191-1230-0	3	M 12 × 1.25	30	22	17	8.0	-	-	7T	Z	3 1/2tトラック(S62~H6)
215	5306-227-7201-5	9-0190-0820-0	3	M 8 × 1.25	20	15	12	5.5	-	-	4T	Z	82式指揮通信車、87式偵察警戒車
216	5306-227-7202-5	9-0191-1025-0	3	M 10 × 1.25	25	18	14	7.0	-	-	7T	Z	3 1/2tトラック(S62~H6)
217	5306-227-7203-5	9-0190-0612-0	3	M 6 × 1.00	12	8	10	4.0	-	-	4T	Z	3 1/2tトラック(S62~H6)
218	5306-227-7208-5	9-0192-1020-0	3	M 10 × 1.50	20	12	14	7.0	-	-	4T	Z	82式指揮通信車、87式偵察警戒車
219	5306-227-7218-5	9-0190-1028-0	3	M 10 × 1.25	28	21	14	7.0	-	-	4T	Z	3 1/2tトラック(S62~H6)
220	5306-227-7228-5	9-0193-1225-0	3	M 12 × 1.75	25	16	17	8.0	-	-	7T	Z	3 1/2tトラック(S62~H6)
221	5306-227-8131-5	MF240001	3	M 5 × 0.80	10	7	8	3.5	-	-	4T	Z	1/2tトラック(S61~H7)
222	5306-227-9141-5	483018012	1	M 8 × 1.25	70	70	13	5.3	-	-	4T	Z	1tトレーラ
223	5306-228-6069-5	MF303380	5	M 10 × 1.50	100	26	14	7.0	-	-	7T	Z	特大型セミトレーけん引車(~H9)

表3-六角ボルト(続き)

規格番号:2010Y

単位:mm

番号	物品番号	参考番号	形状 (図)	ねじ部	首下	ねじ	二	頭	穴	穴	強度	表面	適用車種
					長さ	部長	面	部	位	直			
					L	S	B	H	m	d			
224	5306-228-6070-5	MF303373	5	M 10 × 1.50	60	26	14	7.0	-	-	7T	Z	7tトラック(H12~H16)、特大型セムトレーけん引車(~H9、H12~H16)、特大型運搬車けん引車(H12~)、多連装ロケットシステム弾薬車(H12~H16)
225	5306-228-6808-5	9-0105-6080-0	2	M 10 × 1.25	80	30	14	6.0	-	-	7T	Z	82式指揮通信車、87式偵察警戒車
226	5306-228-6809-5	9-0165-6050-0	2	M 10 × 1.50	50	30	14	6.0	-	-	7T	Z	82式指揮通信車、87式偵察警戒車
227	5306-228-6810-5	9-0165-6060-0	2	M 10 × 1.50	60	30	14	6.0	-	-	7T	Z	82式指揮通信車、87式偵察警戒車
228	5306-228-6811-5	9-0165-6238-0	2	M 12 × 1.75	38	34	17	8.0	-	-	7T	Z	82式指揮通信車、87式偵察警戒車
229	5306-228-6832-5	9-9235-1640-0	1	M 16 × 2.00	40	40	24	10.0	-	-	7T	Z	3 1/2tトラック、82式指揮通信車、87式偵察警戒車
230	5306-229-7996-5	9190-06121	5	M 6 × 1.00	12	12	10	4.0	-	-	4T	Z	1 1/2tトラック(H2~H10)
231	5306-229-8215-5	9031-08500	2	M 8 × 1.25	50	46	12	5.0	-	-	7T	Z	1 1/2tトラック(H2~H10)
232	5306-229-8684-5	9-0190-0825-0	3	M 8 × 1.25	25	20	12	5.5	-	-	4T	Z	3 1/2tトラック(S62~H6)
233	5306-229-8726-5	9-0197-1035-0	5	M 10 × 1.25	35	26	14	7.0	-	-	7T	Z	3 1/2tトラック(H12~H16)
234	5306-229-9312-5	9-0198-1025-0	5	M 10 × 1.50	25	15	14	7.0	-	-	4T	Z	3 1/2tトラック(S62~H6)
235	5306-230-2164-5	9-0197-1230-0	5	M 12 × 1.25	30	19	17	7.0	-	-	7T	Z	3 1/2tトラック(S62~H6)
236	5306-231-7646-5	0-5004-1030-0	3	M 10 × 1.25	30	25	14	7.0	-	-	8T	Z	3 1/2tトラック(S62~H11)
237	5306-236-1281-5	MF129669	1	M 12 × 1.75	20	20	17	8.0	-	-	4T	Z	特大型セムトレーけん引車(~H9)
238	5306-236-1489-5	9011-10451	2	M 10 × 1.25	45	20	14	6.0	-	-	7T	Z	1 1/2tトラック(H2~H10)
239	5306-251-9461-5	1130109500	2	M 10 × 1.25	95	25	14	6.0	-	-	4T	Z	2 1/2t発電機トレーラ
240	5306-252-5304-5	9-0104-0825-0	2	M 8 × 1.25	25	20	12	5.5	-	-	4T	Z	3 1/2tトラック(S62~)
241	5306-252-5345-5	9-0204-0814-0	1	M 8 × 1.25	14	14	12	5.5	-	-	4T	Z	3 1/2tトラック(S62~H11)
242	5306-252-5350-5	9-0204-1020-0	1	M 10 × 1.25	20	20	14	7.0	-	-	4T	Z	3 1/2tトラック(S62~H6)
243	5306-252-5351-5	9-0204-1022-0	1	M 10 × 1.25	22	22	14	7.0	-	-	4T	Z	3 1/2tトラック(S62~H11)
244	5306-254-4297-5	9-0100-0895-0	2	M 8 × 1.25	95	22	12	5.5	-	-	4T	Z	3 1/2tトラック(S62~H11)
245	5306-259-6969-5	9-0204-0825-0	1	M 8 × 1.25	25	25	12	5.5	-	-	4T	Z	3 1/2tトラック(S62~)
246	5306-259-6976-5	9-0205-0822-0	1	M 8 × 1.25	22	22	12	5.5	-	-	7T	Z	3 1/2tトラック(S62~H16)
247	5306-259-6990-5	9-0234-1016-0	1	M 10 × 1.50	16	16	14	6.0	-	-	4T	Z	82式指揮通信車、87式偵察警戒車
248	5306-259-6991-5	9-0205-1025-0	1	M 10 × 1.25	25	25	14	6.0	-	-	7T	Z	3 1/2tトラック(S62~H16)
249	5306-259-6996-5	9-0104-1222-0	1	M 12 × 1.25	22	22	17	8.0	-	-	4T	Z	3 1/2tトラック(S62~)
250	5306-259-7478-5	C010-05100 9-9204-0510-0	1	M 5 × 0.80	10	10	8	3.5	-	-	4T	Z	3 1/2tトラック(S62~H6)
251	5306-259-8320-5	9-9204-1225-0	1	M 12 × 1.25	25	25	17	8.0	-	-	4T	Z	3 1/2tトラック(S62~H11)
252		9-9104-1020-0	1	M 10 × 1.25	20	20	14	7.0	-	-	4T	Z	3 1/2tトラック(S62~H6)
253	5306-131-0088-5	MF300005	3	M 10 × 1.50	30	26	14	7.0	-	-	4T	Z	74式特大型トラック(H2~H6)
254	5306-131-8622-5	MF303365	5	M 10 × 1.50	30	26	14	7.0	-	-	7T	Z	74式特大型トラック(H2~H11)、特大型セムトレーけん引車、特大型運搬車けん引車、多連装ロケットシステム弾薬車(~H16)
255	5306-280-6743-5	C010-061000	1	M 6 × 1.00	10	10	10	4.0	-	-	4T	Z	1/4tトレーラ



表3-六角ボルト(続き)

規格番号:2010Y  
単位:mm

番号	物品番号	参考番号	形状 (図)	ねじ部	首下長さ	ねじ部長さ	二面幅	頭部高さ	穴位置	穴直径	強度区分	表面処理	適用車種
					L	S	B	H	m	d			
256	5306-209-3555-5	MF241252	3	M 10 × 1.25	18	18	12	5.5	-	-	7T	Z	1/2tトラック(H8~)
257	5306-223-8878-5	MF240022	3	M 6 × 1.00	10	10	10	4.0	-	-	4T	Z	1/2tトラック(H8~)、74式特大型トラック(H7~H11)、7tトラック(H12~)、特大型セミトレーラけん引車(~H24)、特大型運搬車けん引車、多連装ロケットシステム弾薬車
258	5306-138-0994-5	0-2808-0625-0	3	M 6 × 1.00	25	21	10	4.0	-	-	7T	Z	3 1/2tトラック(S62~H11)
259		0-1680-6055-0	2	M 10 × 1.50	55	26	14	7.0	-	-	7T	Z	3 1/2tトラック(S62~H16)

図1

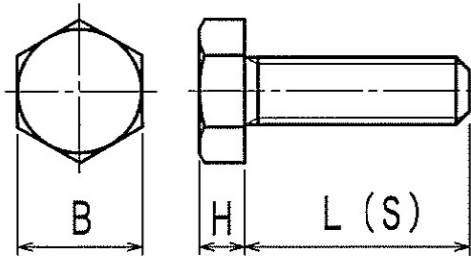


図2

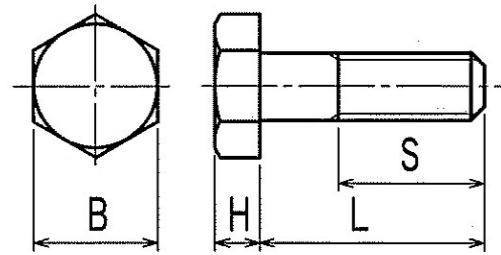
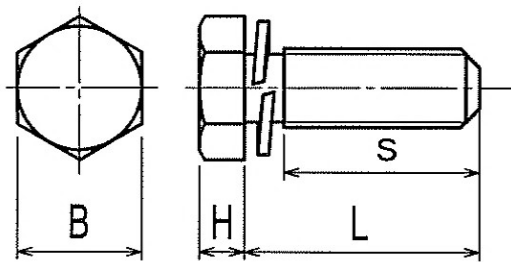
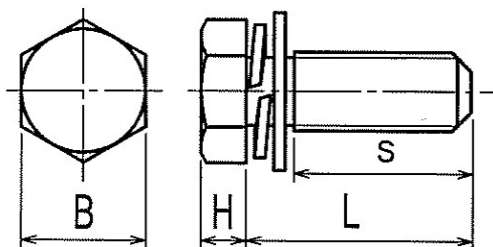


図3



注：図4については、平成30年度の  
改正において削除

図5

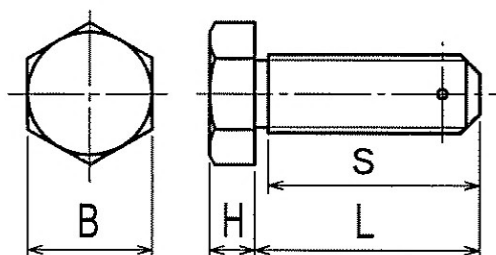


注：図6については、令和6年度の  
改正において削除

注：図7については、平成29年度の改正において削除

注：図8については、令和6年度の改正において削除

図9



注：図10については、平成22年度の改正において削除



国産車両用優良部品規格			
品 名	六角ナット	規格番号	2020V
		制定年月日	平成11年 4月22日
		改正年月日	令和 5年12月18日
		修正年月日	年 月 日
		補 給 統 制 本 部	

## 1 総則

### 1.1 適用範囲

この規格は、装輪車に使用する六角ナット及び溝付き六角ナット（以下，“ナット”という。）について規定する。

### 1.2 種類

種類は、表1による。

表1－種類

区 分	種 別	図番号
六 角 ナ ッ ト	1 種	1
	2 種	2
	3 種	3
	4 種	4
溝付き六角ナット	1 種	5
	2 種	6
	—	7

### 1.3 引用文書等

#### a) 仕様書

HV-C-D250001 国産車両用優良部品

#### b) 関連文書

J I S B 1 1 7 0 溝付き六角ナット

J I S B 1 1 8 1 六角ナット

J I S H 8 6 1 0 電気亜鉛めっき

## 2 製品に関する要求

### 2.1 一般的要求事項

一般的要求事項は、HV-C-D250001の2.1による。

### 2.2 強度区分・形状・寸法・品質・性能

#### 2.2.1 強度区分

強度区分は、表2を標準とする。

表2－強度区分

強度区分	保証荷重応力(N/mm <sup>2</sup> )
4 T	392 以上
5 T	490 以上
6 T	588 以上
7 T	686 以上
8 T	785 以上

### 2.2.2 形状・寸法

形状及び寸法は、表4及び図を標準とする。

### 2.2.3 品質・性能

品質及び性能は、HV-C-D250001の2.4による。

### 2.3 表面処理

表面処理は、表3による。

なお、表面処理の種類は、部品ごとに異なるため、表4による。

表3－表面処理

表面処理の種類	記号
電気亜鉛めっき <sup>a)</sup> ，MFZnII-C	Z
りん酸塩皮膜又は酸化鉄皮膜	P
<b>注<sup>a)</sup></b> めっきを施したナットは、もろさ除去の処理を行わなければならない。	

### 2.4 製品の表示

製品の表示は、HV-C-D250001の2.3による。

### 2.5 外観

外観は、HV-C-D250001の2.5による。

## 3 品質保証

### 3.1 検査

検査は、HV-C-D250001の3.1による。

### 3.2 試験の方法

試験の方法は、HV-C-D250001の3.2による。

### 3.3 保証期間

保証期間は、HV-C-D250001の3.3による。

## 4 出荷条件

### 4.1 包装

包装は、HV-C-D250001の4.1による。

### 4.2 包装の表示

包装の表示は、HV-C-D250001の4.2による。

## **5 その他の指示**

### **5.1 承認用見本の提出**

承認用見本の提出は、HV-C-D250001の4.1による。

### **5.2 規格に関する疑義**

契約の相手方は、この規格に疑義を生じた場合は、契約担当官等に申し出てその指示を受けるものとする。

表4-六角ナット

規格番号:2020V  
単位:mm

番号	物品番号	参考番号	形状 (図)	ねじ部	二面幅	頭部高さ	強度区分	表面処理	備考
					B	H			
1	5310-004-2503-5	MF430844	3	M 14 × 1.50	22.0	8.0	6 T	Z	六角低ナット 両面取り
2	5310-116-6722-5	9-8851-0092-0	1	M 8 × 1.25	12.0	6.5	4 T	Z	六角ナット
3	5310-116-9803-5	MF431583	6	M 18 × 1.50	27.0	21.0	4 T	Z	溝付き 六角ナット2種
4	5310-131-3263-5	9-0911-1406-0	3	M 6 × 1.00	10.0	3.6	4 T	Z	六角低ナット 両面取り
5	5310-132-7432-5	OS12-1250NN	1	M 12 × 1.25	19.0	10.0	4 T	Z	六角ナット
6	5310-133-1585-5	MF430847	3	M 20 × 1.50	30.0	12.0	6 T	Z	六角低ナット 両面取り
7	5310-134-0085-5	NE12-Z	2	M 12 × 1.25	17.0	10.0	4 T	Z	六角ナット 両面取り
8	5310-134-7357-5	9200-08070	2	M 8 × 1.25	12.0	6.5	4 T	Z	六角ナット 両面取り
9	5310-134-7372-5	9210-18090	3	M 18 × 1.50	27.0	9.0	4 T	Z	六角低ナット 両面取り
10	5310-161-3342-5	OS08-1250NN	1	M 8 × 1.25	12.0	6.5	4 T		六角ナット
11	5310-204-3381-5	9-0912-0410-0	2	M 10 × 1.50	14.0	8.0	4 T	Z	六角ナット 両面取り
12	5310-204-3667-5	9216-10090	5	M 10 × 1.25	14.0	12.0	5 T	Z	溝付き 六角ナット1種
13	5310-204-7656-5	9210-08050	3	M 8 × 1.25	12.0	5.0	4 T	Z	六角低ナット 両面取り
14	5310-204-7660-5	9201-16130	1	M 16 × 1.50	24.0	13.0	7 T	Z	六角ナット
15	5310-204-7675-5	1240121005	1	M 12 × 1.50	17.0	10.0	4 T	Z	六角ナット
16	5310-205-5906-5	1200060605 9200-06050	2	M 6 × 1.00	10.0	5.5	4 T	Z	六角ナット 両面取り
17	5310-205-5911-5	9200-10080 C200-10080	2	M 10 × 1.25	14.0	8.0	4 T	Z	六角ナット 両面取り
18	5310-205-5914-5	9201-06050	1	M 6 × 1.00	10.0	5.0	7 T	Z	六角ナット
19	5310-206-6569-5	9-0911-0512-0	1	M 12 × 1.25	17.0	10.0	7 T	Z	六角ナット
20	5310-206-6570-5	9-0911-0508-0	2	M 8 × 1.25	12.0	6.5	7 T	Z	六角ナット 両面取り
21	5310-206-6571-5	9-0911-0506-0	2	M 6 × 1.00	10.0	5.0	7 T	Z	六角ナット 両面取り



表4-六角ナット(続き)

規格番号:2020V  
単位:mm

番号	物品番号	参考番号	形状 (図)	ねじ部	二面幅	頭部高さ	強度区分	表面処理	備考
					B	H			
22	5310-206-9665-5	9-0911-0510-0	2	M 10 × 1.25	14.0	8.0	7 T	Z	六角ナット 両面取り
23	5310-206-9666-5	9-0911-0514-0	2	M 14 × 1.50	22.0	11.0	7 T	Z	六角ナット 両面取り
24	5310-206-9667-5	9-0911-1422-0	3	M 22 × 1.50	32.0	13.0	4 T	Z	六角低ナット 両面取り
25	5310-208-0726-5	MF430723	3	M 5 × 0.80	8.0	3.2	4 T	Z	六角低ナット 両面取り
26	5310-209-4147-5	9210-12070	3	M 12 × 1.25	17.0	7.0	4 T	Z	六角低ナット 両面取り
27	5310-220-0291-5	9210-14080	3	M 14 × 1.50	22.0	8.0	4 T	Z	六角低ナット 両面取り
28	5310-220-0295-5	9200-05040 C200-05040	2	M 5 × 0.80	8.0	4.0	4 T	Z	六角ナット 両面取り
29	5310-220-0297-5	9201-12100	1	M 12 × 1.25	17.0	10.0	7 T	Z	六角ナット
30	5310-220-0871-5	1210241050	3	M 24 × 2.00	36.0	10.0	4 T	Z	六角低ナット 両面取り
31	5310-220-0876-5	9201-10080	1	M 10 × 1.25	14.0	8.0	7 T	Z	六角ナット
32	5310-220-0877-5	9210-05030	3	M 5 × 0.80	8.0	3.2	4 T	Z	六角低ナット 両面取り
33	5310-220-1385-5	9200-14110 9201-14110	2	M 14 × 1.50	22.0	11.0	4 T	Z	六角ナット 両面取り
34	5310-220-1388-5	9200-20160	2	M 20 × 1.50	30.0	16.0	4 T	Z	六角ナット 両面取り
35	5310-220-1401-5	9200-12100 C200-12100	2	M 12 × 1.25	17.0	10.0	4 T	Z	六角ナット 両面取り
36	5310-220-3200-5	MF430362	1	M 12 × 1.25	17.0	10.0	4 T	Z	六角ナット
37	5310-220-6628-5	OS10-1250NN	1	M 10 × 1.25	14.0	8.0	4 T	Z	六角ナット
38	5310-220-6630-5	9201-05040	1	M 5 × 0.80	8.0	4.0	7 T	Z	六角ナット
39	5310-220-6631-5	9201-08070 C201-08070	1	M 8 × 1.25	12.0	6.5	7 T	Z	六角ナット
40	5310-221-2231-5	9200-03020	2	M 3 × 0.50	5.5	2.4	4 T	Z	六角ナット 両面取り
41	5310-221-2232-5	9-9911-0514-0	2	M 14 × 1.50	22.0	11.0	7 T	Z	六角ナット 両面取り
42	5310-221-2234-5	9-9911-6414-0	6	M 14 × 1.50	22.0	16.0	4 T	Z	溝付き 六角ナット2種
43	5310-221-5652-5	9222-18280	1	M 18 × 1.50	27.0	28.0	7 T	Z	六角ナット
44	5310-221-5656-5	9210-20090	3	M 20 × 1.50	30.0	9.0	4 T	Z	六角低ナット 両面取り

表4-六角ナット(続き)

規格番号:2020V  
単位:mm

番号	物品番号	参考番号	形状 (図)	ねじ部	二面幅	頭部高さ	強度区分	表面処理	備考
					B	H			
45	5310-221-6507-5	9210-10060	3	M 10 × 1.25	14.0	6.0	4 T	Z	六角低ナット 両面取り
46	5310-224-6761-5	C-0310103	1	M 6 × 1.00	10.0	5.0	4 T	Z	六角ナット
47	5310-224-6768-5	C-0310102	1	M 5 × 0.80	8.0	4.0	4 T	Z	六角ナット
48	5310-224-6948-5	406017002	2	M 20 × 1.50	32.0	16.0	4 T	Z	六角ナット 両面取り
49	5310-224-6952-5	00Z055405	1	M 10 × 1.50	17.0	8.0	4 T	Z	六角ナット
50	5310-224-6991-5	473048011	1	M 8 × 1.00	13.0	6.5	4 T	Z	六角ナット
51	5310-224-7230-5	458223034	6	M 14 × 1.50	22.0	11.0	4 T	Z	溝付き 六角ナット2種
52	5310-224-7233-5	429043727	1	M 12 × 1.25	17.0	10.0	4 T	Z	六角ナット
53	5310-224-7405-5	C-0310202	1	M 10 × 1.25	17.0	8.0	4 T	Z	六角ナット
54	5310-225-9572-5	9200-04030	2	M 4 × 0.70	7.0	3.2	4 T	Z	六角ナット 両面取り
55	5310-226-4558-5	466305221	1	M 8 × 1.25	13.0	6.5	4 T	Z	六角ナット
56	5310-226-4834-5	9-9911-1420-0	3	M 20 × 1.50	30.0	12.0	4 T	Z	六角低ナット 両面取り
57	5310-226-9517-5	403063206	6	M 12 × 1.75	19.0	15.0	4 T	Z	溝付き 六角ナット2種
58	5310-227-9260-5	9210-18109	3	M 18 × 1.50	27.0	9.0	4 T	Z	六角低ナット 両面取り
59	5310-227-9274-5	31502-01670	1	M 24 × 2.00	36.0	19.0	4 T	Z	六角ナット
60	5310-227-9359-5	SN10-12508	5	M 10 × 1.25	17.0	8.0	4 T	Z	溝付き 六角ナット1種
61	5310-227-9368-5	SN16-15019	6	M 16 × 1.50	22.0	19.0	4 T	Z	溝付き 六角ナット2種
62	5310-227-9369-5	OS14-1500NN	1	M 14 × 1.50	22.0	11.0	4 T	Z	六角ナット

表4-六角ナット(続き)

規格番号:2020V  
単位:mm

番号	物品番号	参考番号	形状 (図)	ねじ部	二面幅	頭部高さ	強度区分	表面処理	備考
					B	H			
63	5310-227-9371-5	OS12-1003NN	2	M 12 × 1.00	19.0	7.0	4 T	Z	六角ナット 両面取り
64	5310-228-5688-5	2612-17062	2	M 14 × 2.00	22.0	8.0	4 T	Z	六角ナット 両面取り
65	5310-229-8518-5	OS04-0700NN	1	M 4 × 0.70	7.0	3.2	4 T		六角ナット
66	5310-251-1496-5	9217-14110	7	M 14 × 1.50	22.0	11.0	5 T	Z	溝付き 低六角ナット
67	5310-252-5409-5	9-0911-0008-0	2	M 8 × 1.25	12.0	6.5	4 T	Z	六角ナット 両面取り
68	5310-252-5410-5	9-0911-0010-0	2	M 10 × 1.25	14.0	8.0	4 T	Z	六角ナット 両面取り
69	5310-252-5419-5	C200-08070	2	M 8 × 1.25	12.0	6.5	4 T	Z	六角ナット 両面取り
70	5310-252-5421-5	9-0911-0412-0	1	M 12 × 1.50	17.0	10.0	4 T	Z	六角ナット
71	5310-254-3136-5	9-0911-1408-0	3	M 8 × 1.25	12.0	5.0	4 T	Z	六角低ナット 両面取り
72	5310-254-3139-5	9-0911-1416-0	1	M 16 × 1.50	24.0	10.0	4 T	Z	六角ナット
73	5310-259-7850-5	9-9911-0404-0	2	M 4 × 0.70	7.0	3.2	4 T	Z	六角ナット 両面取り
74	5310-259-7852-5	9-9911-0112-0	2	M 12 × 1.25	17.0	10.0	7 T	Z	六角ナット 両面取り
75	5310-259-7853-5	9-9911-0424-0	2	M 24 × 2.00	36.0	19.0	4 T	Z	六角ナット 両面取り
76	5310-259-7860-5	9-9911-6412-0	5	M 12 × 1.25	17.0	15.0	4 T	Z	溝付き 六角ナット1種
77	5310-259-7863-5	9-9911-0416-0	2	M 16 × 1.50	24.0	13.0	4 T	Z	六角ナット 両面取り
78	5310-259-7864-5	9-9911-0512-0	2	M 12 × 1.25	17.0	10.0	7 T	Z	六角ナット 両面取り

図1 六角ナット

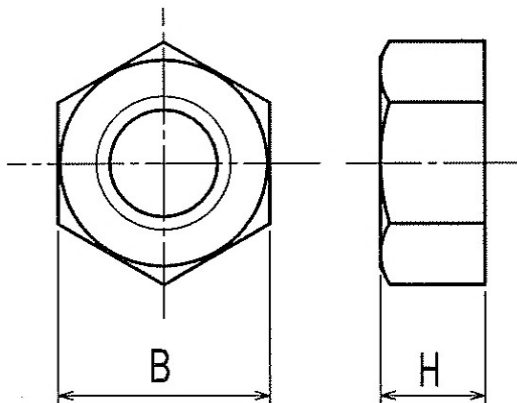


図2 六角ナット両面取り

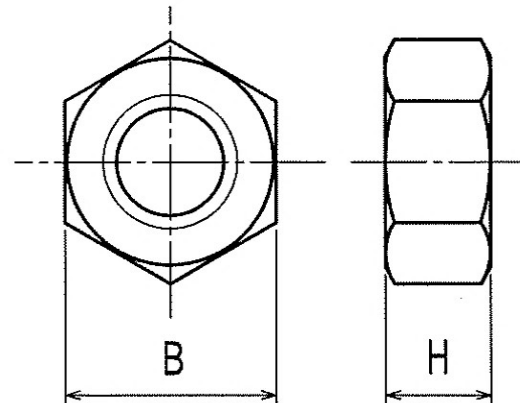
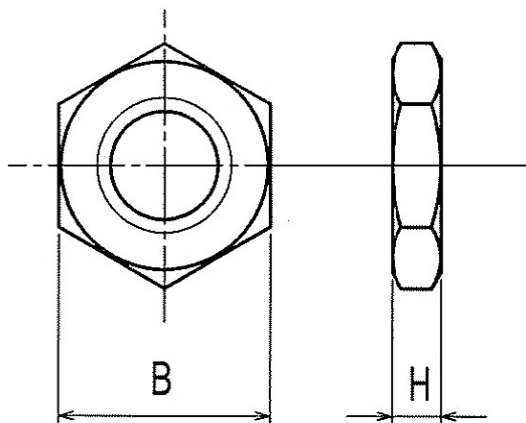


図3 六角低ナット両面取り



注：図4については、令和6年度の改正において削除

図5 溝付き六角ナット1種

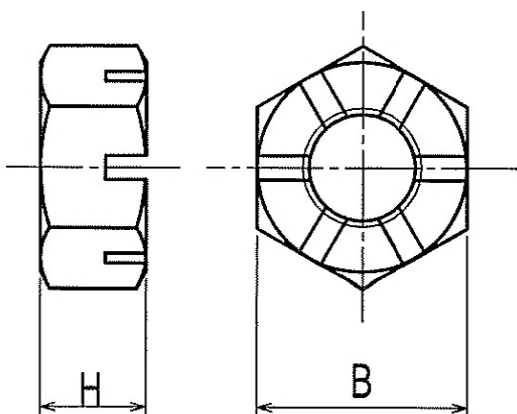


図6 溝付き六角ナット2種

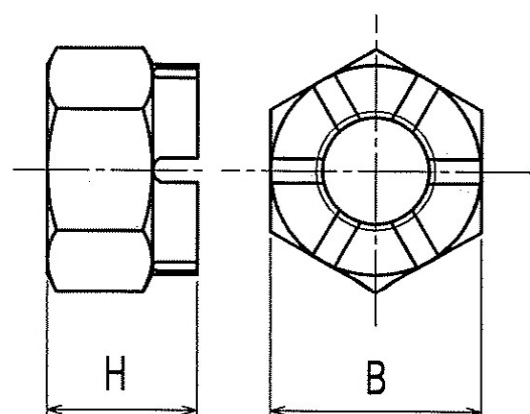
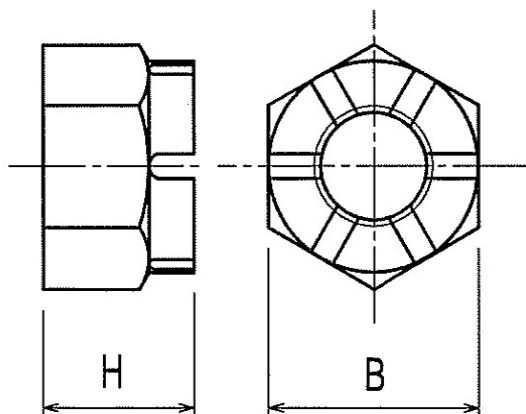


図7 溝付き低六角ナット





国産車両用優良部品規格			
品 名	座 金	規格番号	2030Y
		制定年月日	平成11年 4月22日
		改正年月日	令和 5年12月18日
		修正年月日	年 月 日
		補 給 統 制 本 部	

## 1 総則

### 1.1 適用範囲

この規格は、装輪車に使用する座金について規定する。

### 1.2 種類

種類は、表1による。

表1—種類

種 類		図番号
平	_____	1
	外周面取り加工	2
ばね	2号(一般用)	3
	3号(重荷用)	
歯付き	内 歯 形	4
	外 歯 形	5
	内 外 歯 形	6
	皿 歯 形	7
	ころがり軸受け用	8

### 1.3 引用文書等

#### a) 規格

J I S G 3 1 0 1	一般構造用圧延鋼材
J I S G 3 1 4 1	冷間圧延鋼板及び鋼帯
J I S G 3 3 1 1	みがき特殊帯鋼
J I S G 3 5 0 6	硬鋼線材
J I S H 3 1 0 0	銅及び銅合金の板並びに条

#### b) 仕様書

HV-C-D250001	国産車両用優良部品
--------------	-----------

#### c) 関連文書

J I S B 1 2 5 1	ばね座金
J I S B 1 2 5 6	平座金
J I S H 8 6 1 0	電気亜鉛めっき

## 2 製品に関する要求

### 2.1 一般的要求事項

HV-C-D250001の2.1による。

### 2.2 材料

材料は、表2を標準とする。

表2-材料

種類	材料区分	材 料	記号
平	鋼	JIS G 3101のSS330～SS400又は JIS G 3141のSPCC、SPCD	S1
	黄銅	JIS H 3100の黄銅板 (C2600P～C2801P) 及び条 (C2600R～C2801R)	S2
ばね	鋼	JIS G 3506のSWRH57 (A・B) ～ SWRH77 (A・B)	S3
歯付き	鋼	JIS G 3311のS50CM～S70CM	S4
		JIS G 3311のSK5M～SK7M	S5

### 2.3 形状・寸法

形状及び寸法は、表4及び図を標準とする。

### 2.4 品質・性能

品質及び性能は、HV-C-D250001の2.4による。

### 2.5 表面処理

表面処理は、表3による。

表3-表面処理

表面処理の種類	記号
電気亜鉛めっき <sup>a)</sup> , MF Zn II-C	Z
りん酸塩皮膜又は酸化鉄皮膜	P
<b>注<sup>a)</sup></b> めっきを施した座金は、もろさ除去の処理を行わなければならない。	

### 2.6 外観

外観は、HV-C-D250001の2.5による。

## 3 品質保証

### 3.1 検査

検査は、HV-C-D250001の3.1による。

### 3.2 試験の方法

試験の方法は、HV-C-D250001の3.2による。

### 3.3 保証期間

保証期間は、HV-C-D250001の3.3による。

## 4 出荷条件

### 4.1 包装

包装は、HV-C-D250001の4.1による。



#### **4.2 包装の表示**

包装の表示は、HV-C-D250001の4.2による。

#### **5 その他の指示**

##### **5.1 承認用見本の提出**

承認用見本の提出は、HV-C-D250001の5.1による。

##### **5.2 規格に関する疑義**

契約の相手方は、この規格に疑義を生じた場合は、契約担当官等に申し出てその指示を受けるものとする。

## 表4-座 金

規格番号：2030Y

単位：mm

番号	物品番号	参考番号	形状 (図)	呼び	内径	外径	厚さ	材料	表面 処理	備考
					d	D	t			
1	5310-258-2430-5	F2515-14000 MF450408	3	14	14.2	24.5	3.5	S3	Z	ばね
2	5310-003-8141-5	JIS B 1251 ばね座金2号M20	3	20	20.2	33.8	5.1	S3	-	ばね
3	5310-105-3755-5	429043725	1	5	5.3	10	1.0	S1	Z	平
4	5310-105-3757-5	WN12-Z OS12-002PW	1	12	13.0	24.0	2.5	S1	Z	平
5	5310-208-0716-5	MF450007 F2500-12000	1	12	13.0	24.0	2.5	S1	Z	平
6	5310-105-3777-5	9260-06110	1	6	6.5	11.5	0.8	S1	Z	平
7	5310-105-8751-5	OS04-002PW	1	4	4.5	10	0.8	S1	Z	平
8	5310-114-7949-5	9260-12270	1	12	12.5	27	2.3	S1	Z	平
9	5310-114-8330-5	9-0916-0608-0	1	8	8.4	18	1.6	S1	Z	平
10	5310-116-1164-5	9-0916-0610-0	1	10	10.5	22	1.6	S1	Z	平
11	5310-116-2472-5	9-0916-0512-0	1	12	12.5	22	1.6	S1	Z	平
12	5310-130-9224-5	9-0916-0706-0	1	6	6.4	18	1.6	S1	Z	平
13	5310-131-3248-5	9-0916-4608-0	1	8	8.4	18	2.0	S1	Z	平
14	5310-132-3300-5	SW12	3	12	12.2	21.5	3.0	S3	Z	ばね
15	5310-132-9292-5	MF450064	1	6	6.5	13	1.0	S1	Z 黒	平
16	5310-134-9604-5	MF450436	3	10	10.2	18.4	2.5	S3	Z	ばね
17	5310-134-9825-5	MF450191	1	4	4.5	12	0.8	S1	Z 黒	平
18	5310-165-5013-5	OS10-000SW	3	10	10.2	18.4	2.5	S3	Z	ばね
19	5310-187-8034-5	OS08-002PW	1	8	8.4	17	1.6	S1	Z	平
20	5310-203-3205-5	9-0916-0016-0	1	16	17	30	2.6	S1	-	平

表4-座 金(続き)

規格番号:2030Y

単位:mm

番号	物品番号	参考番号	形状 (図)	呼び	内径	外径	厚さ	材料	表面 処理	備考
					d	D	t			
21	5310-204-3620-5	9262-14330	2	14	15	33	4.5	S1	Z	外周 面取り加工
22	5310-204-3630-5	9260-10220 C260-10220	1	10	10.5	22	2.0	S1	Z	平
23	5310-204-3632-5	9260-12240 C260-12240	1	12	12.5	24	2.3	S1	Z	平
24	5310-204-3644-5	MWN-2252	1	22	23.0	52.0	4.5	S1	Z	平
25	5310-205-0409-5	9-0915-2705-0	7	5	5.3	10	0.5	S5	Z	皿歯形
26	5310-205-5933-5	9260-12220	1	12	12.5	22	2.0	S1	Z	平
27	5310-206-6531-5	9-0916-4708-0	1	8	8.4	22	2.0	S1	Z	平
28	5310-206-6533-5	9-0916-4514-0	1	14	15	26	2.3	S1	Z	平
29	5310-206-6540-5	9-0916-0606-0	1	6	6.4	14	1.0	S1	Z	平
30	5310-206-6554-5	9-0915-0518-0	3	18	18.2	31	4.6	S3	Z	ばね
31	5310-130-4020-5	MF450412 F2500-22000	3	22	22.5	37.7	5.6	S3	Z	ばね
32	5310-208-0612-5	OS12-000SW	3	12	12.2	21.5	3.0	S3	Z	ばね
33	5310-208-0704-5	MF450965	6	10	10.5	26	1.0	S5	Z	内外歯形
34	5310-208-0705-5	MF450964	6	8	8.4	22.5	0.9	S5	Z	内外歯形
35	5310-208-0706-5	MF450963	6	6	6.4	17.5	0.8	S5	Z	内外歯形
36	5310-208-0711-5	MF450806	5	10	10.5	18	0.9	S5	Z	外歯形
37	5310-208-0712-5	MF450805	5	8	8.4	15	0.8	S5	Z	外歯形
38	5310-208-0713-5	MF450804	5	6	6.4	11	0.63	S5	Z	外歯形
39	5310-208-2034-5	MF450272	1	8	9	26	2.3	S1	Z	平
40	5310-208-4894-5	MF450966	6	12	12.5	29	1.0	S5	Z	内外歯形
41	5310-209-0759-5	9260-06180	1	6	6.5	18	1.6	S1	Z	平
42	5310-209-0764-5	9283-04090 E3243-1901-0 MF450802	5	4	4.3	8.5	0.45	S5	Z	外歯形
43	5310-209-0765-5	9283-05100	5	5	5.3	10	0.6	S5	Z	外歯形
44	5310-209-4157-5	9260-22400	1	22	23.5	40	3.2	S1	Z	平
45	5310-220-0300-5	9260-04080 C260-04080	1	4	4.5	8	0.5	S1	Z	平
46	5310-220-0303-5	9260-08220	1	8	8.5	22	2.0	S1	Z	平

表4-座 金(続き)

規格番号:2030Y

単位:mm

番号	物品番号	参考番号	形状 (図)	呼び	内径	外径	厚さ	材料	表面 処理	備考
					d	D	t			
47	5310-220-0882-5	C260-08180 9260-08180	1	8	8.5	18	1.6	S1	Z	平
48	5310-220-1374-5	9260-08360	1	8	8.5	36	3.2	S1	Z	平
49	5310-220-6641-5	9280-12300 1280123005 C280-12300	3	12	12.2	21.5	3.0	S3	Z	ばね
50	5310-220-6643-5	9281-10180	4	10	10.5	18	0.9	S4	Z	内歯形
51	5310-221-2238-5	9-0915-0606-0	3	6	6.1	12.2	1.9	S3	Z	ばね
52	5310-221-5633-5	9260-16330	1	16	17	33	3.2	S1	Z	平
53	5310-221-5640-5	9260-08270	1	8	8.5	27	2.3	S1	Z	平
54	5310-221-6458-5	MF450413	3	24	24.5	40.3	5.9	S3	Z	ばね
55	5310-221-6514-5	9260-05140	1	5	5.5	14	1.0	S1	Z	平
56	5310-222-1411-5	MF450154	1	8	8.5	22	1.6	S1	Z	平
57	5310-222-6765-5	C260-06220	1	6	6.5	22	2.0	S1	Z	平
58	5310-222-7443-5	9260-08240	1	8	8.5	24	2.3	S1	Z	平
59	5310-222-8429-5	9281-20320	4	20	21	32	1.4	S5	Z	内歯形
60	5310-222-8637-5	MF450068	1	14	15	30	2.6	S1	Z黒	平
61	5310-222-8641-5	MF450466 WS10-Y	3	10	10.2	18.4	2.5	S3	Z	ばね
62	5310-222-8643-5	MF450962	6	5	5.3	15	0.63	S5	Z	内外歯形
63	5310-222-8644-5	MF451045	7	8	8.4	16	0.63	S5	Z	皿歯形
64	5310-222-9146-5	9-0916-0705-0	1	5	5.3	16	1.2	S1	Z	平
65	5310-223-2606-5	403074112	1	16	17	30	3.0	S1	Z	平
66	5310-224-3278-5	MF450152	1	5	5.5	16	0.8	S1	Z	平
67	5310-224-6759-5	429111006	1	6	6.2	12.5	1.5	S1	Z	平
68	5310-224-7681-5	MF450065	1	8	8.5	18	1.6	S1	Z黒	平
69	5310-226-6067-5	MF450887	4	12	12.5	21	1.0	S5	Z	内歯形
70	5310-228-5643-5	OS05-00BLW	5	5	5.5	10	0.6	S5	Z	外歯形

番号	物品番号	参考番号	形状 (図)	呼び	内径	外径	厚さ	材料	表面 処理	備考
					d	D	t			
71	5310-228-5658-5	OS12-003PW	1	12	13	24	2.5	S1	Z	平
72	5310-229-5994-5	MF450066	1	10	10.5	22	1.6	S1	Z	平
73	5310-251-1508-5	C280-05130 1280051300 9280-05130	3	5	5.1	9.2	1.3	S3	Z	ばね
74	5310-251-8309-5	C260-10180	1	10	10.5	18	1.6	S1	Z	平
75	5310-251-8311-5	1260101805	1	10	10.5	18.0	1.6	S1	Z	平
76	5310-251-8327-5	9260-10240	1	10	10.5	24	2.3	S1	Z	平
77	5310-252-1737-5	OS04-000SW	3	5	5.1	9.2	1.3	S3	-	ばね
78	5310-208-0699-5	MF450404 WS6-Z F2515-06000	3	6	6.1	12.2	1.5	S3	-	ばね
79	5310-252-1739-5	9-0915-0008-0 OS08-000SW	3	8	8.2	15.4	2.0	S3	-	ばね
80	5310-252-1753-5	9-0916-0014-0	1	14	15	26	2.3	S1	-	平
81	5310-259-6942-5	9-0916-0506-0	1	6	6.4	12	0.8	S1	Z	平
82	5310-204-3640-5	1260203600	1	20	21	36	3.2	S1	Z	平

図1

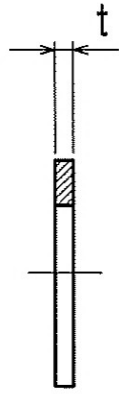
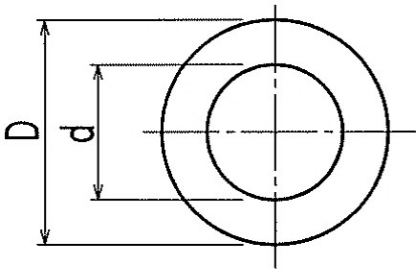


図2

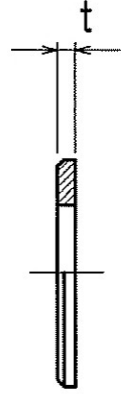
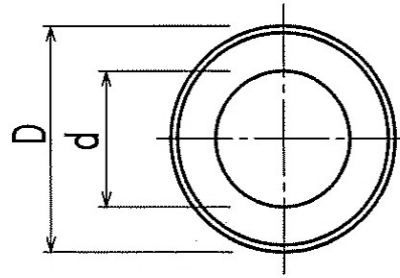


図3

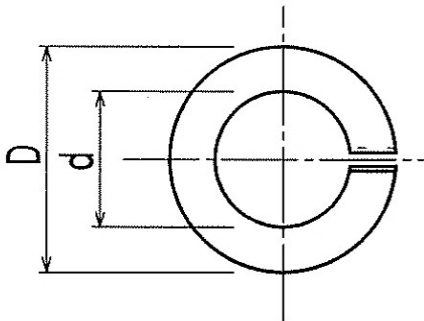


図4

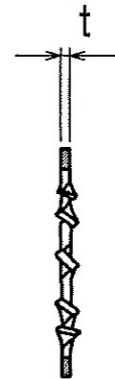
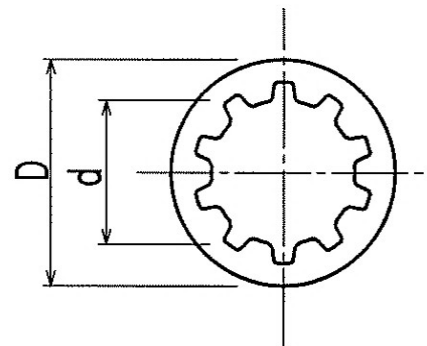


図5

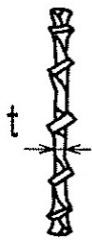
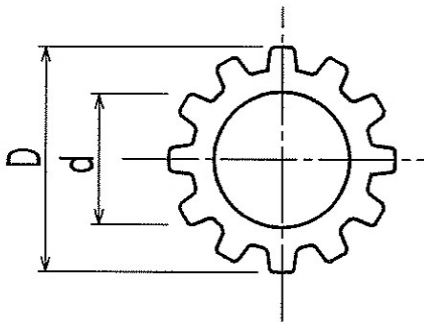


図6

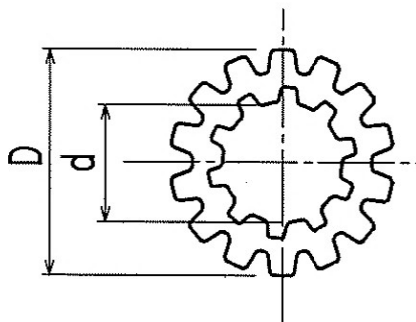
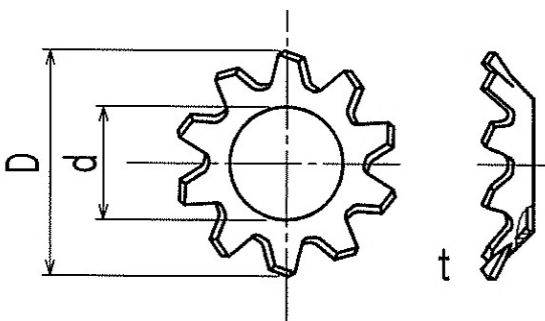


図7



注：図8については、令和6年度の改正において削除

国産車両用優良部品規格			
品 名	割りピン	規格番号	2040U
		制定年月日	平成11年 4月22日
		改正年月日	平成30年12月10日
		修正年月日	年 月 日
		補 給 統 制 本 部	

## 1 総則

### 1.1 適用範囲

この規格は、装輪車に使用する割りピン（以下，“割りピン”という。）について規定する。

### 1.2 種類

種類は、表1による。

表1－種類

呼び径×長さ	材 料	先 端 の 形 状
表4による。	鋼	とがり先・平先
	黄銅	

### 1.3 引用文書等

#### a) 規格

J I S B 1 3 5 1	割りピン
J I S G 3 5 0 5	軟鋼線材
J I S H 3 2 6 0	銅及び銅合金の線

#### b) 仕様書

HV-C-D250001	国産車両用優良部品
--------------	-----------

#### c) 関連文書

J I S H 8 6 1 0	電気亜鉛めっき
-----------------	---------

## 2 製品に関する要求

### 2.1 一般的要求事項

一般的要求事項は、HV-C-D250001の2.1による。

### 2.2 材料・形状・寸法・品質・性能

#### 2.2.1 材料

材料は、表2を標準とする。

表2－材料

区 分	材 料	記 号
鋼ピン	J I S G 3 5 0 5のSWRM6～17	S
黄銅ピン	J I S H 3 2 6 0のC2600W又はC2700W	C

## 2.2.2 形状・寸法

形状及び寸法は、表4及び図を標準とする。ただし、先端の形状は、特に指定する場合を除き、とがり先でも平先でもよい。

## 2.2.3 品質・性能

品質及び性能は、HV-C-D250001の2.4による。

## 2.3 表面処理

表面処理は、表3による。

表3—表面処理

表面処理の種類	記号
電気亜鉛めっき <sup>a)</sup> ，MF Zn II-C	Z
カドミウムめっき <sup>a)</sup> ，MFC d II-C	C
りん酸塩皮膜又は酸化鉄皮膜	P
注 <sup>a)</sup> めっきを施した割りピンは、もろさ除去の処理を行わなければならない。	

## 2.4 製品の表示

製品の表示は、HV-C-D250001の2.3による。

## 2.5 外観

外観は、JIS B 1351の5に準ずるほか、HV-C-D250001の2.5による。

## 3 品質保証

### 3.1 検査

検査は、HV-C-D250001の3.1による。

### 3.2 試験の方法

試験の方法は、HV-C-D250001の3.2による。

### 3.3 保証期間

保証期間は、HV-C-D250001の3.3による。

## 4 出荷条件

### 4.1 包装

包装は、HV-C-D250001の4.1による。

### 4.2 包装の表示

包装の表示は、HV-C-D250001の4.2による。

## 5 その他の指示

### 5.1 承認用見本の提出

承認用見本の提出は、HV-C-D250001の5.1による。

### 5.2 規格に関する疑義

契約の相手方は、この規格に疑義を生じた場合は、契約担当官等に申し出てその指示を受けるものとする。



番号	物品番号	参考番号	呼び径	長さ	表面 処理	材 料	備 考
			d	l			
1	5315-001-3720-5	04050-02015 1500201500	2.0	15	-	S	
2	5315-208-0739-5	MF472037	2.0	18	-	S	
3	5315-001-3722-5	9-0810-2020-0	2.0	20	-	S	
4	5315-001-3723-5	9-0810-2022-0	2.0	22	-	S	
5	5315-001-3728-5	MF472069 F2841-30025 455588117 9-0811-36025-0 0S03-025CP	3.0	25	-	S	
6	5315-208-8994-5	F2841-30025	3.0	28	-	S	
7	5315-208-0737-5	04050-03030	3.0	30	-	S	
8	5315-001-3735-5	1500504500	5.0	45	Z	S	
9	5315-002-9224-5	9500-50650	5.0	65	Z	S	
10	5315-002-9240-5	9-0811-6065-0	6.0	65	Z	S	
11	5315-002-9265-5	9500-10100	1.0	10	-	S	
12	5315-002-9276-5	9500-12150	1.2	15	-	S	
13	5315-002-9322-5	MF472066	3.0	18	-	S	
14	5315-002-9330-5	9-0811-3045-0	3.0	45	Z	S	
15	5315-002-9344-5	00310-40025 04050-14025 481033008 PY4X22-Z	4.0	25	-	S	
16	5315-002-9348-5	1500403505 9500-40350	4.0	35	Z	S	
17	5315-006-9505-5	9-0811-4025-0	4.0	25	Z	S	
18	5315-105-3804-5	MF472050	2.5	15	Z	S	
19	5315-137-3569-5	9-0811-5035-0	5.0	35	Z	S	
20	5315-207-3593-5	15008-05000	0.7	6	-	S	

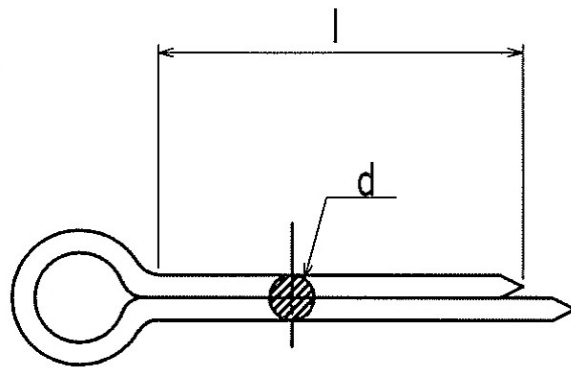
表4-割りピン(続き)

規格番号:2040U

単位:mm

番号	物品番号	参考番号	呼び径	長さ	表面 処理	材 料	備 考
			d	l			
21	5315-208-6231-5	MF472012	1.2	10	Z	S	
22	5315-208-8804-5	9-0811-4020-0 1500402005 9500-40200	4.0	20	Z	S	
23	5315-208-8805-5	MF472101	3.0	35	Z	S	
24	5315-209-4742-5	1 500 6045 05	6.0	45	Z	S	
25	5315-222-8705-5	9-0811-5040-0	5.0	40	Z	S	
26	5315-224-6848-5	409035506	3.0	15	Z	S	
27	5315-226-4602-5	9-0811-5065-0	5.0	65	Z	S	
28	5315-229-8522-5	OS04-030CP	4.0	30	Z	S	
29	5315-230-2353-5	9-0811-3015-0	3.0	15	Z	S	
30	5315-231-9823-5	9-0811-2020-0	2.0	20	Z	S	
31	5315-260-3556-5	9-0811-2015-0	2.0	15	Z	S	
32	5315-260-3557-5	9-0811-3020-0	3.0	20	Z	S	
33	5315-221-6400-5	MF472086	4.0	35	Z	S	

とがり先



平先

