

令和6年 1月 17日

分任支出負担行為担当官  
陸上自衛隊北海道補給処  
調達会計部長 早瀬 英俊

## 北海道補給処調達会計部におけるオープンカウンター方式による見積依頼について

- 1 本リストは、オープンカウンター方式実施要領に基づく手続きが必要です。
- 2 本方式は随意契約を前提とした見積依頼であり、有効な見積書をもって申し込みをした者のうち、予定価格の制限の範囲内で最低の価格の見積書をもって申し込みをした者を契約の相手方とします。

### 3 件名リスト

| 一連<br>番号 | 件名         | 納入（履行）<br>場所 | 納期<br>（履行期限） | 見積依頼書<br>公表日 | 見積書<br>提出期限 | 見積合わせ<br>の日時 | 防衛省競争<br>参加資格                    | 備考    |
|----------|------------|--------------|--------------|--------------|-------------|--------------|----------------------------------|-------|
| 2C00440  | 角鋼（長） ほか2件 | 苗穂           | 6.3.29       | 6.1.17       | 6.1.25      | 6.1.25 1300  | 防衛省競争参加資格<br>（全省庁統一資格）<br>は問わない。 | 総品目総額 |

- 4 仕様書の交付場所、契約条項等を示す場所、問い合わせ先及び提出先  
〒 061-1393  
北海道恵庭市西島松308番地  
陸上自衛隊島松駐屯地 北海道補給処調達会計部契約課  
TEL：0123-36-8611 担当：第2契約班（内線：5257、5342）  
FAX：0123-36-8719（直通）

令和5年度 第4四半期 契約実施計画

|          |              |     |           |    |            |
|----------|--------------|-----|-----------|----|------------|
| 契約実施計画番号 | 3MCE12C00440 | 作成日 | 令和6年1月15日 | 項  | 防衛力基盤強化推進費 |
| 経費区分     | 使用基準額(支担)    | 目   | 教育訓練費     | 目細 | 備品修理費      |
| 要求部隊等    | 北処装備計画部施設課   |     |           |    |            |

|      |              |       |                               |              |                     |          |               |
|------|--------------|-------|-------------------------------|--------------|---------------------|----------|---------------|
| 用途   | 補給用          | 入札保証金 | 免除                            | 公告又は通知       | 令和6年1月17日(水)        | 公告又は通知番号 | 第 号           |
| 決定方式 | 総品目総額        | 契約保証金 | 免除                            | 説明会日時        |                     | 説明会場所    |               |
| 契約方式 | 随意契約         | 募集方式  |                               | 入札(見積)日時     | 令和6年1月25日(木) 13時00分 | 入札(見積)場所 | 調達会計部契約課第2契約班 |
| 契約方法 | 確定・準確定・概算・単価 | 納期    |                               | 令和6年3月29日(金) |                     | 契約書作成要否  | 要・否           |
| 件名   | 角鋼(長) ほか2件   | 適用条項  | 会計法第29条の3第5項<br>予決令第99条第1項第3号 | 担当者(受理日)     |                     | 契約       | ( )           |
| 備考   | OC           |       |                               |              |                     | 原計       | ( )           |

| 選定業者 | 業者名(コード) | 格付 | 住所 | TEL<br>FAX | 業者名(コード) | 格付 | 住所 | TEL<br>FAX |
|------|----------|----|----|------------|----------|----|----|------------|
|      |          |    |    |            |          |    |    |            |
|      |          |    |    |            |          |    |    |            |
|      |          |    |    |            |          |    |    |            |
|      |          |    |    |            |          |    |    |            |
|      |          |    |    |            |          |    |    |            |
|      |          |    |    |            |          |    |    |            |
|      |          |    |    |            |          |    |    |            |
|      |          |    |    |            |          |    |    |            |
|      |          |    |    |            |          |    |    |            |
|      |          |    |    |            |          |    |    |            |
|      |          |    |    |            |          |    |    |            |
|      |          |    |    |            |          |    |    |            |
|      |          |    |    |            |          |    |    |            |
|      |          |    |    |            |          |    |    |            |
|      |          |    |    |            |          |    |    |            |
|      |          |    |    |            |          |    |    |            |
|      |          |    |    |            |          |    |    |            |
|      |          |    |    |            |          |    |    |            |
|      |          |    |    |            |          |    |    |            |
|      |          |    |    |            |          |    |    |            |
|      |          |    |    |            |          |    |    |            |
|      |          |    |    |            |          |    |    |            |

| 調達要求番号       | 物品番号        | 単位               | 数量 | 割引率(%) | 単価<br>金額   | 使用器材名<br>仕様書番号 | 納期     | 納地<br>引渡場所         |
|--------------|-------------|------------------|----|--------|------------|----------------|--------|--------------------|
| 差引元部隊等       | 品名          |                  |    |        | 修理限度額      | 指定 包装 グループ     | 検査     | 搬入場所               |
|              | 部品番号 または 規格 |                  |    |        |            |                |        |                    |
| 3MCC1AB0202  | 0001        | 541013756185     | EA | 39.00  | 19,300.00  | 野戦築城資材各種掩体用    | 6.3.29 | 北処                 |
| 北処装備計画部施設課CS |             | 仕様書、調達要領指定書のとおり。 |    |        |            |                |        |                    |
| 3MCC1AB0202  | 0002        | 541013756205     | EA | 23.00  | 8,200.00   | 野戦築城資材各種掩体用    | 7      | 苗穂分屯地 補給課(検査班)     |
| 北処装備計画部施設課CS |             | 仕様書、調達要領指定書のとおり。 |    |        |            |                |        |                    |
| 3MCC1AB0202  | 0003        | 541013756215     | EA | 4.00   | 6,300.00   | 野戦築城資材各種掩体用    | 7      | 苗穂分屯地 補給課(検査班)     |
| 北処装備計画部施設課CS |             | 仕様書、調達要領指定書のとおり。 |    |        |            |                |        |                    |
|              |             | 以下余白             |    |        |            |                |        |                    |
| 品代           | 966,500.00  | 割引額              |    | 合計(税抜) | 966,500.00 | 消費税額(10.00%)   | 96,650 | 合計(税込) ¥1,063,150- |

|         |            |   |   |   |             |   |   |   |   |   |   |   |   |   |   |   |   |
|---------|------------|---|---|---|-------------|---|---|---|---|---|---|---|---|---|---|---|---|
| 調達要領指定書 | 発          | 簡 | 番 | 号 | 5           | - | 1 | 2 | 1 |   |   |   |   |   |   |   |   |
|         | 調          | 達 | 要 | 求 | 番           | 号 | 3 | M | C | C | 1 | A | B | 0 | 2 | 0 | 2 |
|         | 調          | 達 | 要 | 求 | 年           | 月 | 日 | 令 | 和 | 6 | 年 | 1 | 月 | 1 | 日 | 2 | 日 |
|         | 作          | 成 | 部 | 課 | 装           | 備 | 計 | 画 | 部 | 施 | 設 | 課 |   |   |   |   |   |
|         | 作          | 成 | 年 | 月 | 日           | 令 | 和 | 5 | 年 | 1 | 月 | 1 | 日 | 5 | 日 |   |   |
| 品       | 角鋼(長) 他2品目 |   |   |   |             |   |   |   |   |   |   |   |   |   |   |   |   |
| 仕       | 様          | 書 | 番 | 号 | HE-A156001E |   |   |   |   |   |   |   |   |   |   |   |   |

指定事項：次の事項について仕様書を補足する。

## 2 製品に関する要求

### 2.1 構成

構成は、表2による。

表2—構成

| 項目番号 | 構成    |       | 数量 | 規格等  |
|------|-------|-------|----|--|
|      | 前壁部1号 | 角鋼(長) |    |  |
| 0001 | 前壁部1号 | 角鋼(長) | 39 | JIS G 3466 STKR400<br>2500 mm × 125 mm × 125 mm, t=3.2 mm, 角鋼管 |
| 0002 | 前壁部1号 | 角鋼(短) | 23 | JIS G 3466 STKR400<br>1040 mm × 125 mm × 125 mm, t=3.2 mm, 角鋼管 |
| 0003 | 前壁部3号 | 角鋼(短) | 4  | JIS G 3466 STKR400<br>790 mm × 125 mm × 125 mm, t=3.2 mm, 角鋼管  |

## 5 その他の指示

### 5.1 承認用図面

承認用図面は、不要とする。

調達要求番号: 3MCC/AB0202

## 陸上自衛隊仕様書

|                         |  |  |  |             |   |              |   |
|-------------------------|--|--|--|-------------|---|--------------|---|
| 物品番号                    |  |  |  | 仕様書番号       |   |              |   |
| 前壁部・扉部<br>(ライナープレート掩体用) |  |  |  | HE-A156001E |   |              |   |
|                         |  |  |  | 防衛大臣承認      | 年 | 月            | 日 |
|                         |  |  |  | 作           | 成 | 平成11年 2月 5日  |   |
|                         |  |  |  | 変           | 更 | 平成30年 6月 28日 |   |
| 作成部隊等名                  |  |  |  | 補給統制本部      |   |              |   |

### 1 総則

#### 1.1 適用範囲

この仕様書は、陸上自衛隊において使用する前壁部・扉部（ライナープレート掩体用）について規定する。

#### 1.2 用語及び定義

この仕様書で用いる用語及び定義は、GLT-CG-Z000001による。

#### 1.3 種類

種類は、表1による。

表1-種類

| 番号 | 種類                 | 物品番号            |
|----|--------------------|-----------------|
| 1  | 前壁部（ライナープレート掩体用）1号 | 5410-137-5612-5 |
| 2  | 前壁部（ライナープレート掩体用）2号 | 5410-137-5613-5 |
| 3  | 前壁部（ライナープレート掩体用）3号 | 5410-137-5614-5 |
| 4  | 前壁部（ライナープレート掩体用）4号 | -               |
| 5  | 前壁部（ライナープレート掩体用）5号 | 5410-137-5616-5 |
| 6  | 前壁部（ライナープレート掩体用）6号 | 5410-137-5617-5 |
| 7  | 扉部（ライナープレート掩体用）A   | 5410-137-5634-5 |
| 8  | 扉部（ライナープレート掩体用）B   | 5410-137-5635-5 |

#### 1.4 製品の呼び方

製品の呼び方は、種類による。

例 前壁部（ライナープレート掩体用）1号

#### 1.5 引用文書

この仕様書に引用する次の文書は、この仕様書に規定する範囲内において、この仕様書の一部を成すものであり、入札書又は見積書の提出時における最新版とする。

##### a) 規格

|            |             |
|------------|-------------|
| JIS G 3101 | 一般構造用圧延鋼材   |
| JIS G 3350 | 一般構造用軽量形鋼   |
| JIS G 3452 | 配管用炭素鋼鋼管    |
| JIS G 3466 | 一般構造用角形鋼管   |
| JIS K 5621 | 一般用さび止めペイント |

## b) 仕様書

GLT-CG-Z00001 陸上自衛隊装備品等一般共通仕様書

### 2 製品に関する要求

#### 2.1 構成

構成は、表2による。

#### 2.2 加工

加工は、丁寧に行い、切断面などはグラインダなどで角落としをし、ばりなどが無いものとする。また、製品には、きず、割れ、ひびなどが無いものとする。

#### 2.3 構造・形状・寸法

構造、形状及び寸法は、表2及び図1～図8を標準とするものとし、細部は、承認図面による。

#### 2.4 塗装

塗装は、下地処理を行った後、JIS K 5621の2種又は同等以上のものを1度塗りするものとする。

### 3 品質保証

監督及び検査は、契約担当官等が定める監督・検査実施要領による。

### 4 出荷条件

#### 4.1 包装

包装は、調達要領指定書によって指定する場合を除き、商慣習による。

#### 4.2 包装の表示

包装の表示は、調達要領指定書によって指定する場合を除き、GLT-CG-Z00001の4.2による。

### 5. その他の指示

#### 5.1 承認用図面

契約の相手方は、GLT-CG-Z00001の箇条6に基づき、2.3及びその他必要な事項についての承認用図面各3部を契約担当官等に提出し、承認を受けるものとする。

#### 5.2 仕様書に関する疑義

この仕様書に関する疑義は、GLT-CG-Z00001の8.3による。

表2-構成

| 構成     |         | 数量 | 規格等  | 注記 |
|--------|---------|----|--|----|
| 前壁部 1号 | 角鋼 (長)  | 17 | J I S G 3 4 6 6 STKR400<br>2 500 mm×125 mm×125 mm, t=3.2 mm, 角鋼管 | 図1 |
|        | 角鋼 (短)  | 4  | J I S G 3 4 6 6 STKR400<br>1 040 mm×125 mm×125 mm, t=3.2 mm, 角鋼管 |    |
|        | 支持棒 (長) | 2  | J I S G 3 1 0 1 SS400, 2 500 mm×φ 16 mm, 丸鋼材                     |    |
|        | 支持棒 (短) | 2  | J I S G 3 1 0 1 SS400, 1 400 mm×φ 16 mm, 丸鋼材                     |    |
|        | 換気口 (大) | 1  | J I S G 3 1 0 1 SS400P, t=3.2 mm                                 |    |
|        | ブラケット   | 4  | L-40 mm×40 mm, t=3 mm, M8 ボルト・ナット 4 組付                           |    |
| 前壁部 2号 | 角鋼 (長)  | 9  | J I S G 3 4 6 6 STKR400<br>2 500 mm×125 mm×125 mm, t=3.2 mm, 角鋼管 | 図2 |
|        | 角鋼 (短)  | 4  | J I S G 3 4 6 6 STKR400<br>1 040 mm×125 mm×125 mm, t=3.2 mm, 角鋼管 |    |
|        | 支持棒     | 2  | J I S G 3 1 0 1 SS400, 1 500 mm×φ 16 mm, 丸鋼材                     |    |
|        | 換気口 (大) | 1  | J I S G 3 1 0 1 SS400P, t=3.2 mm                                 |    |
|        | ブラケット   | 4  | L-40 mm×40 mm, t=3 mm, M8 ボルト・ナット 4 組付                           |    |
|        | 角鋼 (長)  | 12 | J I S G 3 4 6 6 STKR400<br>2 000 mm×125 mm×125 mm, t=3.2 mm, 角鋼管 |    |
| 前壁部 3号 | 角鋼 (短)  | 6  | J I S G 3 4 6 6 STKR400<br>790 mm×125 mm×125 mm, t=3.2 mm, 角鋼管   | 図3 |
|        | 支持棒 (長) | 2  | J I S G 3 1 0 1 SS400, 2 000 mm×φ 16 mm, 丸鋼材                     |    |
|        | 支持棒 (短) | 2  | J I S G 3 1 0 1 SS400, 1 200 mm×φ 16 mm, 丸鋼材                     |    |
|        | 銃眼口     | 1  | J I S G 3 1 0 1 SS400P, t=4.5 mm, t=3.2 mm                       |    |
|        | 換気口 (小) | 1  | J I S G 3 4 6 6 STKR400, 125 mm×125 mm, t=3.2 mm                 |    |
|        |         |    | J I S G 3 1 0 1 SS400P, t=3.2 mm                                 |    |
| 前壁部 4号 | 角鋼 (長)  | 11 | J I S G 3 4 6 6 STKR400<br>2 000 mm×125 mm×125 mm, t=3.2 mm, 角鋼管 | 図4 |
|        | 角鋼 (短)  | 8  | J I S G 3 4 6 6 STKR400<br>740 mm×125 mm×125 mm, t=3.2 mm, 角鋼管   |    |
|        | 支持棒 (長) | 2  | J I S G 3 1 0 1 SS400, 2 000 mm×φ 16 mm, 丸鋼材                     |    |
|        | 支持棒 (短) | 2  | J I S G 3 1 0 1 SS400, 1 200 mm×φ 16 mm, 丸鋼材                     |    |
|        | 銃眼口     | 1  | J I S G 3 1 0 1 SS400P, t=4.5 mm, t=3.2 mm                       |    |
|        | 換気口 (小) | 1  | J I S G 3 4 6 6 STKR400, 125 mm×125 mm, t=3.2 mm                 |    |
| 前壁部 5号 | 角鋼 (長)  | 11 | J I S G 3 4 6 6 STKR400  | 図5 |
|        |         |    | 2 000 mm×125 mm×125 mm, t=3.2 mm, 角鋼管                            |    |
|        | 角鋼 (短)  | 8  | J I S G 3 4 6 6 STKR400<br>790 mm×125 mm×125 mm, t=3.2 mm, 角鋼管   |    |

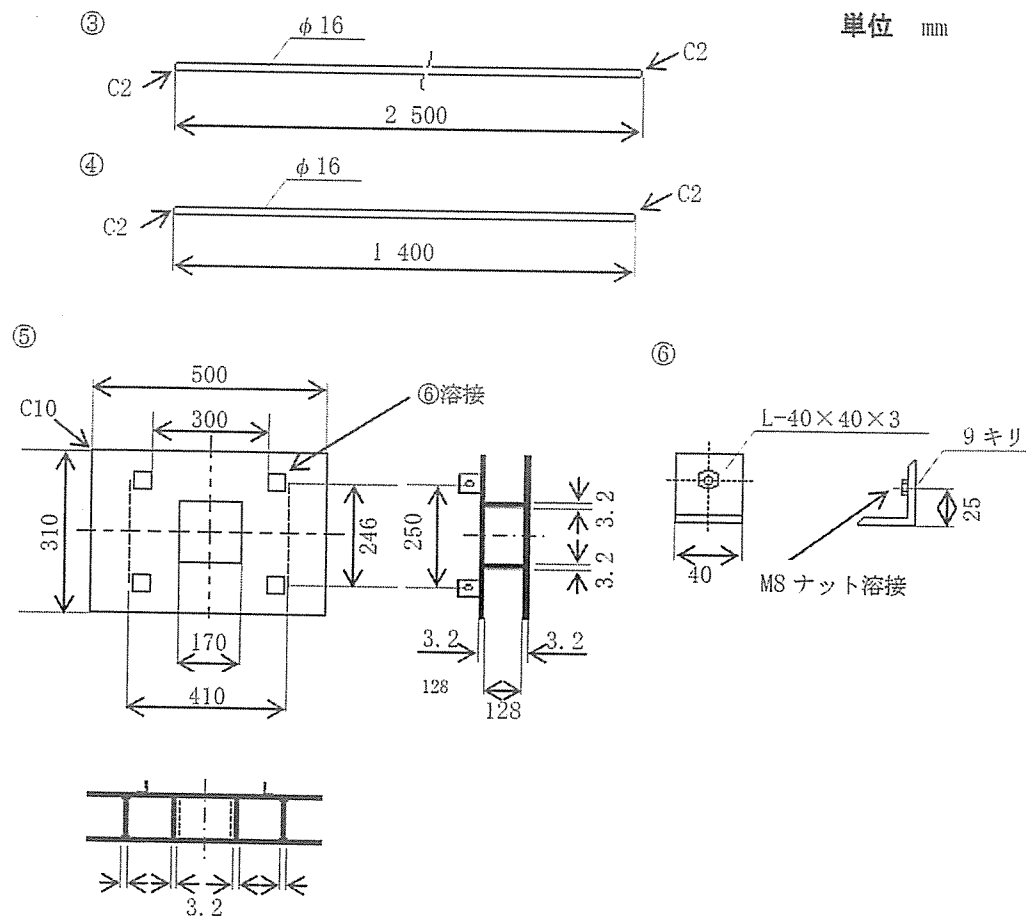
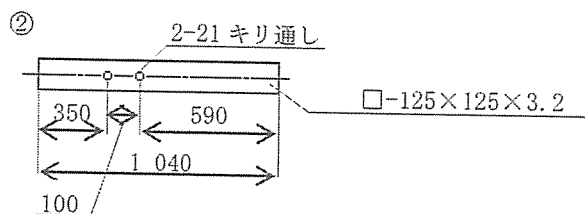
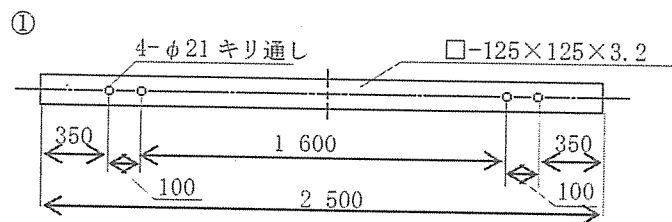
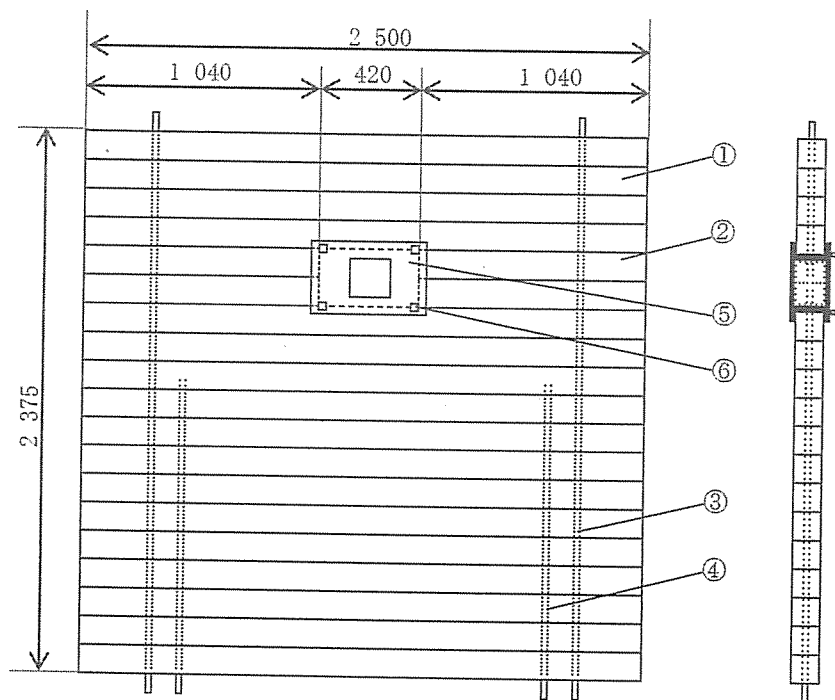
表2-1構成(続き)

| 構成            |        | 数量                      | 規格等   | 注記   |   |
|---------------|--------|-------------------------|---|--|---|
| 前壁部<br>5号(続き) | 支持棒(長) | 2                       | JIS G 3101 SS400, 2 000 mm × φ 16 mm, 丸鋼材   | 図5   |   |
|               | 支持棒(短) | 2                       | JIS G 3101 SS400, 1 200 mm × φ 16 mm, 丸鋼材   |  |   |
|               | 銃眼口    | 1                       | JIS G 3101 SS400P, t=4.5 mm, t=3.2 mm   |  |   |
|               | 換気口    | 1                       | JIS G 3101 SS400P, t=3.2 mm   |  |   |
|               | ブラケット  | 4                       | L-40 mm × 40 mm, t=3 mm, M8 ボルト・ナット 4 組付  |  |   |
|               | 角鋼(長)  | 6                       | JIS G 3466 STKR400  |  |   |
| 前壁部<br>6号     | 角鋼(短)  | 6                       | 2 000 mm × 125 mm × 125 mm, t=3.2 mm, 角鋼管<br>790 mm × 125 mm × 125 mm, t=3.2 mm, 角鋼管  | 図6   |   |
|               | 支持棒    | 2                       | JIS G 3101 SS400, 1 300 mm × φ 16 mm, 丸鋼材   |  |   |
|               | 銃眼口    | 1                       | JIS G 3101 SS400P, t=4.5 mm, t=3.2 mm   |  |   |
|               | 換気口(小) | 1                       | JIS G 3466 STKR400, 125 mm × 125 mm, t=3.2 mm<br>JIS G 3101 SS400P, t=3.2 mm  |  |   |
|               | 扉枠     | 1                       | JIS G 3350 SSC400,<br>100 mm × 50 mm × 50 mm, t=3.2 mm, φ=2 300 mm × 2,<br>100 mm × 50 mm × 50 mm, t=2.3 mm, φ=700 mm × 13<br>JIS G 3101 SS400P, t=4.5 mm |  |   |
|               | 側板     | 右                       | 1   |  | JIS G 3350 SSC400,<br>100 mm × 50 mm × 50 mm, t=2.3 mm,<br>φ=690 mm × 28, φ=925 mm × 14 |
| 左             |        | 1                       | JIS G 3101 SS400P, t=3 mm, t=4.5 mm   |  |   |
| 扉             |        | 2                       | JIS G 3350 SSC400,<br>100 mm × 50 mm × 50 mm, t=2.3 mm, φ=730 mm × 10<br>JIS G 3101 SS400P, t=3.2 mm, SS400, φ 13<br>JIS G 3452 3/8" SGP, 旗丁番 100         |  |   |
| 六角ボルト・ナット     | 30     | M16 × 35 mm, ワッシャ 60 枚付 | 図7  |  |   |
| 扉枠            | 扉枠     | 1                       |   | JIS G 3350 SSC400,<br>100 mm × 50 mm × 50 mm, t=3.2 mm, φ=1 850 mm × 2,<br>100 mm × 50 mm × 50 mm, t=2.3 mm, φ=700 mm × 8<br>JIS G 3101 SS400P, t=4.5 mm |   |
|               | 側板     | 右                       |   | 1  | JIS G 3350 SSC400,<br>100 mm × 50 mm × 50 mm, t=2.3 mm,<br>φ=420 mm × 18, φ=675 mm × 14 |
|               |        | 左                       |   | 1  | JIS G 3101 SS400P, t=3 mm, t=4.5 mm   |
| 扉部<br>B       | 扉部 B   | 1                       |   | JIS G 3350 SSC400,<br>100 mm × 50 mm × 50 mm, t=2.3 mm,<br>φ=420 mm × 18, φ=675 mm × 14  |   |
|               | 側板     | 1                       |   | JIS G 3101 SS400P, t=3 mm, t=4.5 mm  |   |

表2-1構成 (続き)

| 構成        | 数量 | 規格等   | 注記 |
|-----------|----|---|----|
| 扉         | 2  | JIS G 3350 SSC400,<br>100 mm×50 mm×50 mm, t=2.3 mm, $\phi$ =730 mm×10 , | 図8 |
|           |    | JIS G 3101 SS400P, t=3.2 mm   |    |
|           |    | JIS G 3452 3/8" SGP, 旗丁番 100  |    |
| 六角ボルト・ナット | 25 | M16×35 mm, ワッシャー 50 枚付  |    |
| 扉部 B (続き) |    |   |    |

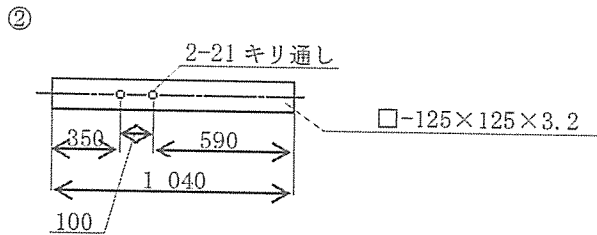
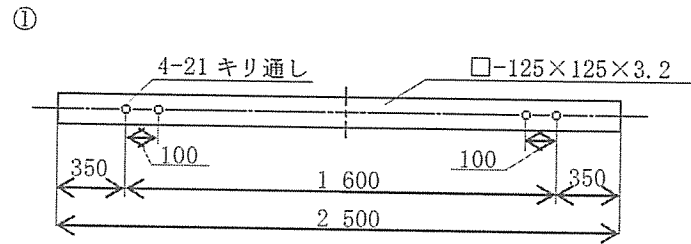
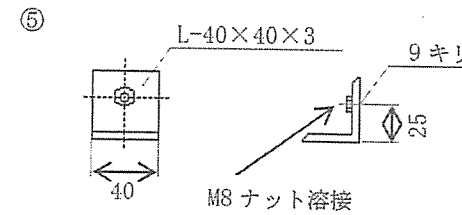
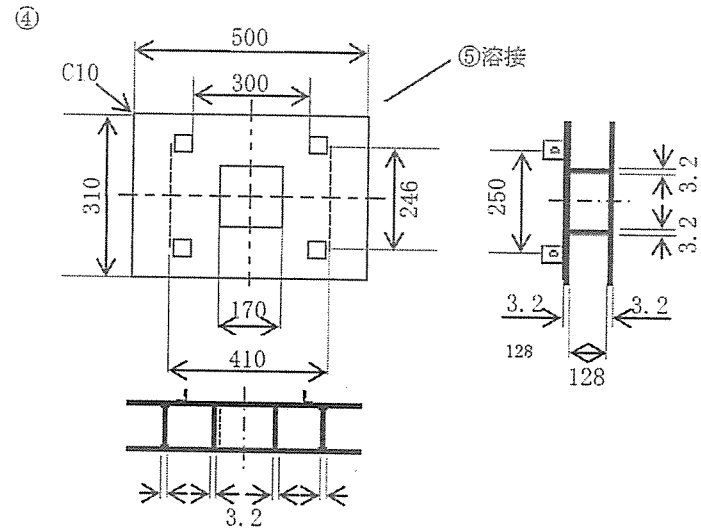
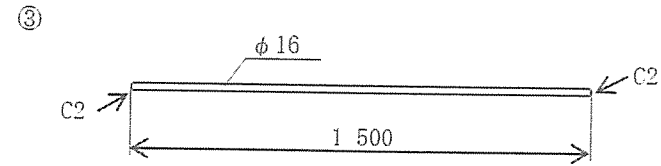
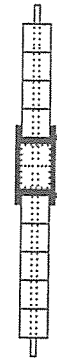
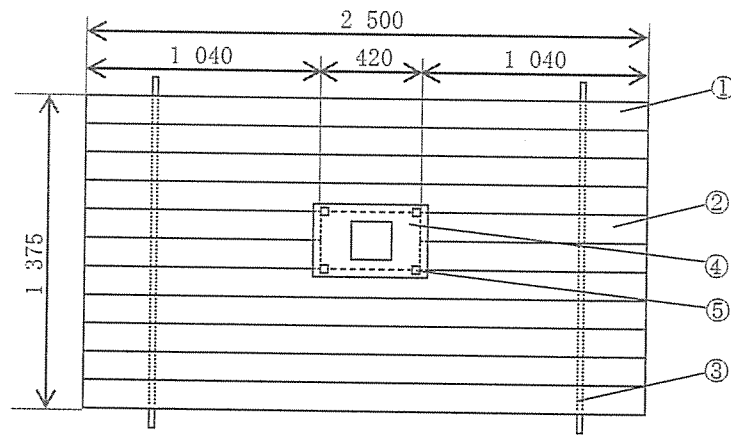




| 番号 | 数量 | 品名     | 規定  |
|----|----|--------|---|
| ①  | 17 | 角鋼(長)  | JIS G 3466 STKR400<br>2 500 mm × 125 mm × 125 mm, t=3.2 mm, 角鋼管 |
| ②  | 4  | 角鋼(短)  | JIS G 3466 STKR400<br>1 040 mm × 125 mm × 125 mm, t=3.2 mm, 角鋼管 |
| ③  | 2  | 支持棒(長) | JIS G 3101 SS400, 2 500 mm × φ 16 mm, 丸鋼材                       |
| ④  | 2  | 支持棒(短) | JIS G 3101 SS400, 1 400 mm × φ 16 mm, 丸鋼材                       |
| ⑤  | 1  | 換気口(大) | JIS G 3101 SS400P, t=3.2 mm                                     |
| ⑥  | 4  | ブラケット  | L-40 mm × 40 mm, t=3 mm, M8ボルト・ナット4組付                           |

図1-前壁部 (ライナープレート掩体用) 1号

単位 mm



| 番号 | 数量 | 品名     | 規定  |
|----|----|--------|---|
| ①  | 9  | 角鋼(長)  | JIS G 3466 STKR400<br>2 500 mm × 125 mm × 125 mm, t=3.2 mm, 角鋼管 |
| ②  | 4  | 角鋼(短)  | JIS G 3466 STKR400<br>1 040 mm × 125 mm × 125 mm, t=3.2 mm, 角鋼管 |
| ③  | 2  | 支持棒    | JIS G 3101 SS400, 1 500 mm × φ 16 mm, 丸鋼材                       |
| ④  | 1  | 換気口(大) | JIS G 3101 SS400P, t=3.2 mm                                     |
| ⑤  | 4  | ブラケット  | L-40 mm × 40 mm, t=3 mm, M8ボルト・ナット4組付                           |

図2-前壁部 (ライナープレート掩体用) 2号

単位 mm

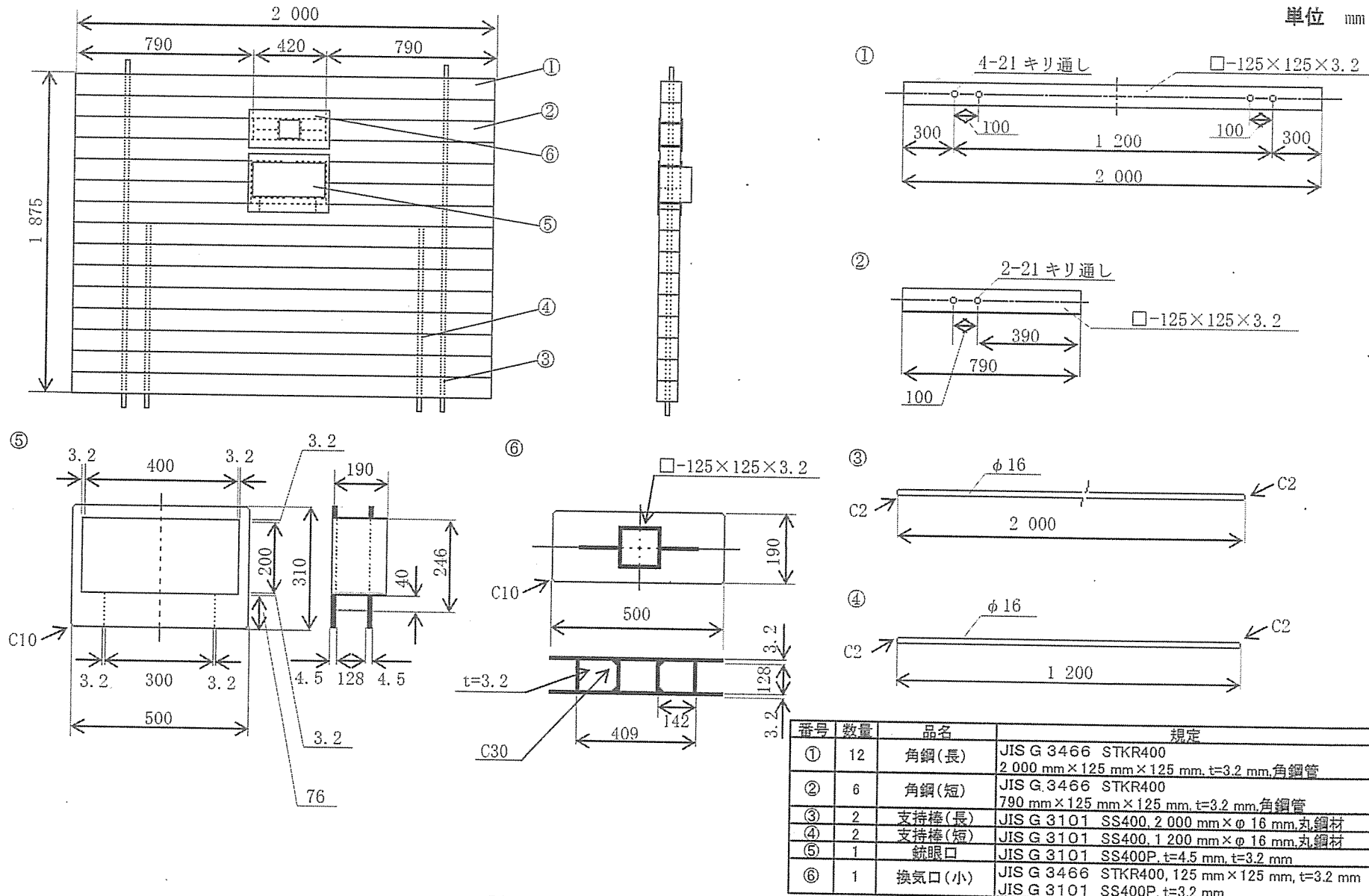
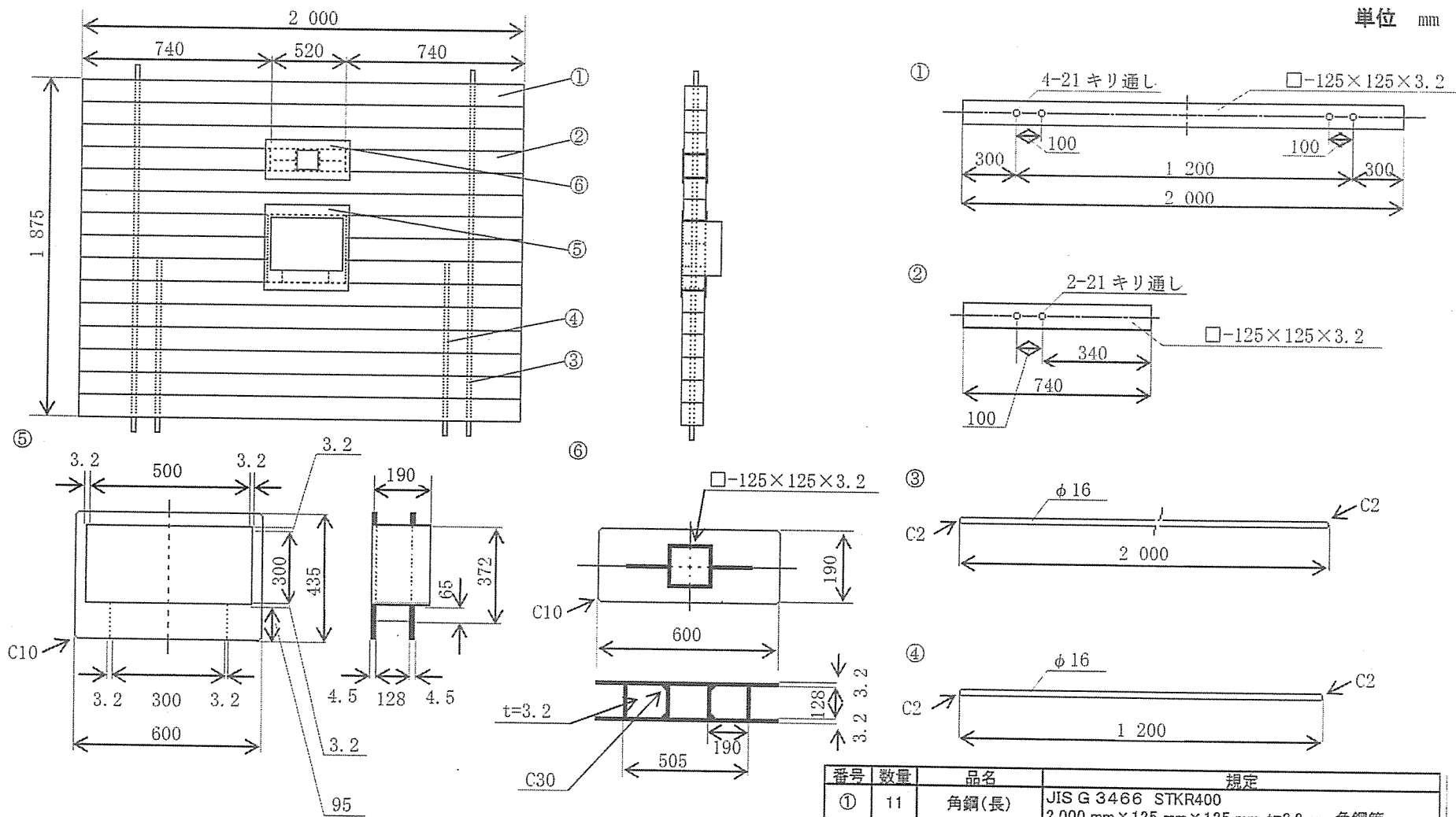


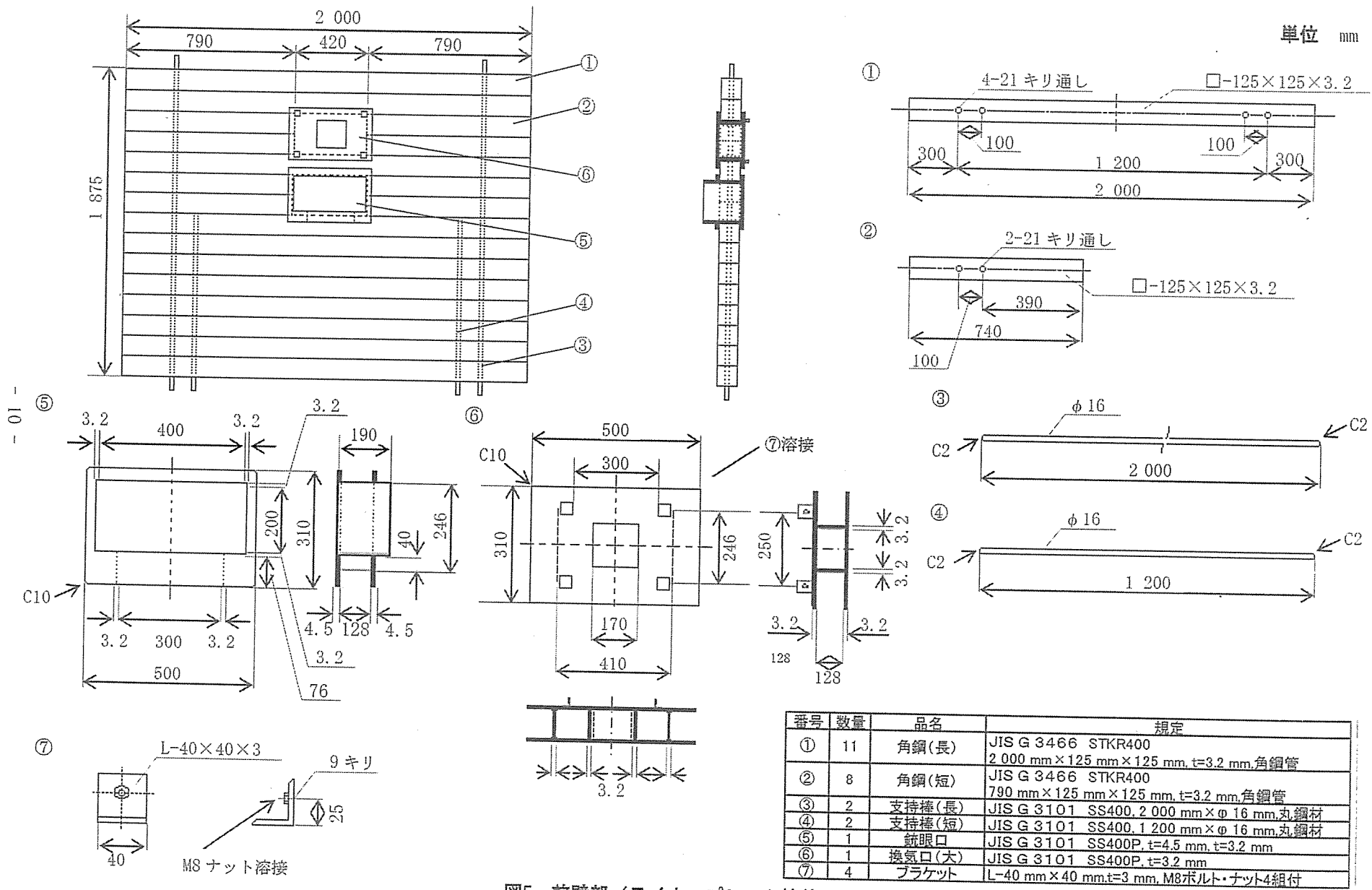
図3-前壁部(ライナープレート掩体用)3号

単位 mm



| 番号 | 数量 | 品名     | 規定   |
|----|----|--------|--|
| ①  | 11 | 角鋼(長)  | JIS G 3466 STKR400<br>2 000 mm × 125 mm × 125 mm, t=3.2 mm, 角鋼管              |
| ②  | 8  | 角鋼(短)  | JIS G 3466 STKR400<br>740 mm × 125 mm × 125 mm, t=3.2 mm, 角鋼管                |
| ③  | 2  | 支持棒(長) | JIS G 3101 SS400, 2 000 mm × φ 16 mm, 丸鋼材                                    |
| ④  | 2  | 支持棒(短) | JIS G 3101 SS400, 1 200 mm × φ 16 mm, 丸鋼材                                    |
| ⑤  | 1  | 銃眼口    | JIS G 3101 SS400P, t=4.5 mm, t=3.2 mm  |
| ⑥  | 1  | 換気口(小) | JIS G 3466 STKR400, 125 mm × 125 mm, t=3.2 mm<br>JIS G 3101 SS400P, t=3.2 mm |

図4-前壁部 (ライナープレート掩体用) 4号

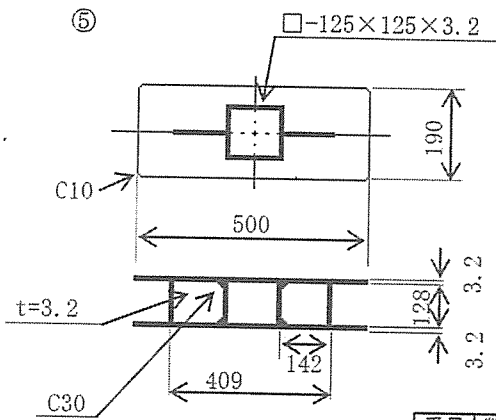
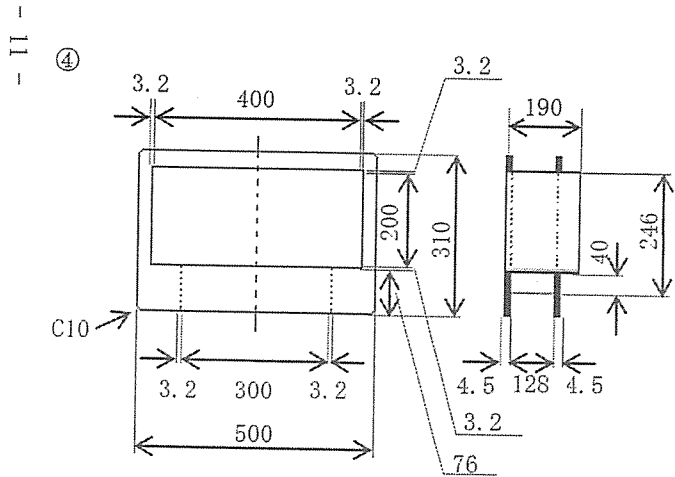
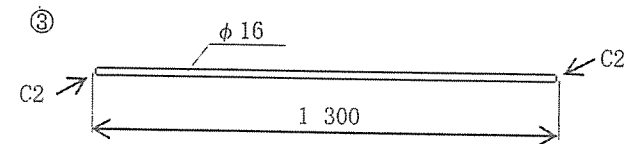
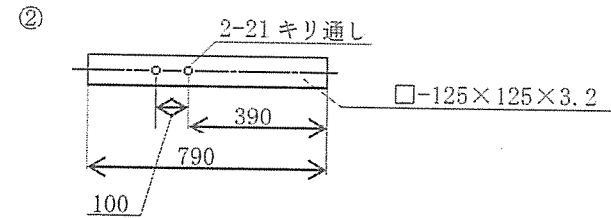
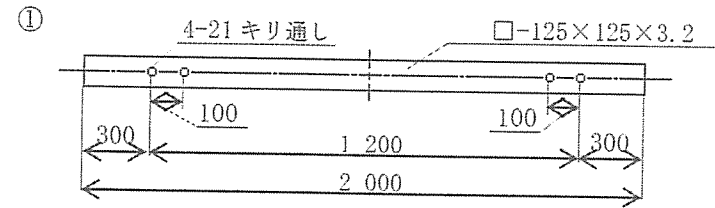
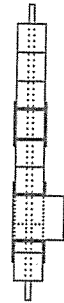
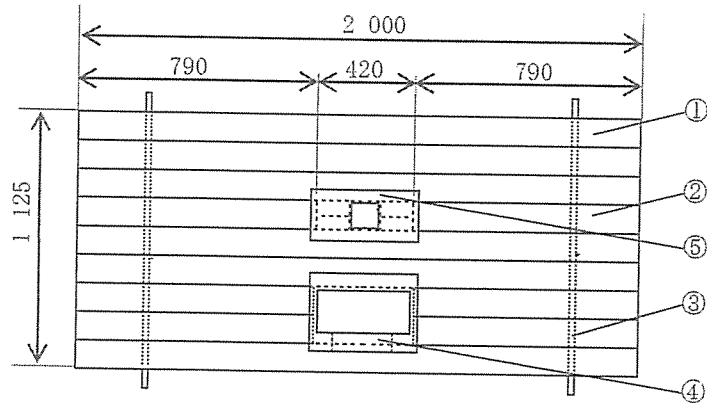


単位 mm

| 番号 | 数量 | 品名     | 規定  |
|----|----|--------|---|
| ①  | 11 | 角鋼(長)  | JIS G 3466 STKR400<br>2 000 mm × 125 mm × 125 mm, t=3.2 mm, 角鋼管 |
| ②  | 8  | 角鋼(短)  | JIS G 3466 STKR400<br>790 mm × 125 mm × 125 mm, t=3.2 mm, 角鋼管   |
| ③  | 2  | 支持棒(長) | JIS G 3101 SS400, 2 000 mm × φ 16 mm, 丸鋼材                       |
| ④  | 2  | 支持棒(短) | JIS G 3101 SS400, 1 200 mm × φ 16 mm, 丸鋼材                       |
| ⑤  | 1  | 銃眼口    | JIS G 3101 SS400P, t=4.5 mm, t=3.2 mm                           |
| ⑥  | 1  | 換気口(大) | JIS G 3101 SS400P, t=3.2 mm                                     |
| ⑦  | 4  | ブラケット  | L-40 mm × 40 mm, t=3 mm, M8ボルト・ナット4組付                           |

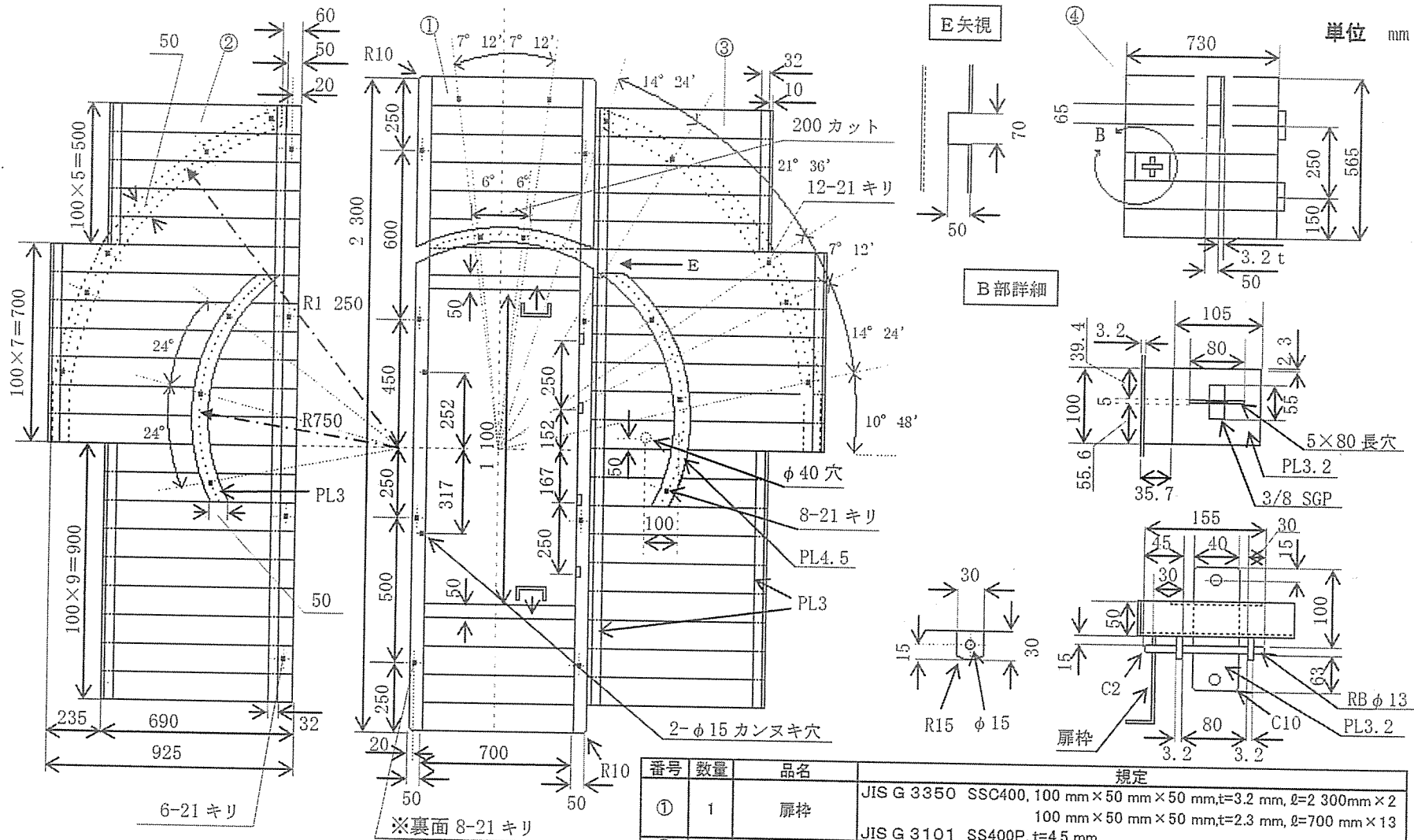
図5-前壁部(ライナープレート掩体用)5号

単位 mm



| 番号 | 数量 | 品名     | 規定   |
|----|----|--------|--|
| ①  | 6  | 角鋼(長)  | JIS G 3466 STKR400<br>2 000 mm×125 mm×125 mm, t=3.2 mm,角鋼管                 |
| ②  | 6  | 角鋼(短)  | JIS G 3466 STKR400<br>790 mm×125 mm×125 mm, t=3.2 mm,角鋼管                   |
| ③  | 2  | 支持棒    | JIS G 3101 SS400, 1 300 mm×φ 16 mm,丸鋼材                                     |
| ④  | 1  | 銃眼口    | JIS G 3101 SS400P, t=4.5 mm, t=3.2 mm                                      |
| ⑤  | 1  | 換気口(小) | JIS G 3466 STKR400, 125 mm×125 mm, t=3.2 mm<br>JIS G 3101 SS400P, t=3.2 mm |

図6-前壁部 (ライナープレート掩体用) 6号



注 各鋼材等の接合部は、溶接構造  
溶接間隔は、20 cmを標準とする

| 番号 | 数量 | 品名        | 規定  |
|----|----|-----------|---|
| ①  | 1  | 扉枠        | JIS G 3350 SSC400, 100 mm×50 mm×50 mm,t=3.2 mm,ℓ=2 300mm×2<br>100 mm×50 mm×50 mm,t=2.3 mm,ℓ=700 mm×13                               |
| ②  | 1  | 側板(左・右)   | JIS G 3350 SSC400, 100 mm×50 mm×50 mm,t=2.3 mm,<br>JIS G 3101 SS400P, t=4.5 mm  |
| ③  | 1  |           | JIS G 3350 SSC400, 100 mm×50 mm×50 mm,t=2.3 mm,<br>JIS G 3101 SS400P, t=3 mm, t=4.5 mm  |
| ④  | 2  | 扉         | JIS G 3350 SSC400, 100 mm×50 mm×50 mm,t=2.3 mm,ℓ=730 mm×10<br>JIS G 3101 SS400P, t=3.2 mm, SS400,φ 13<br>JIS G 3452 3/8"SGP, 旗丁番100 |
| ⑤  | 30 | 六角ボルト・ナット | M16×35 mm,ワッシャ60枚付  |

図7-扉部(ライナープレート掩体用) A

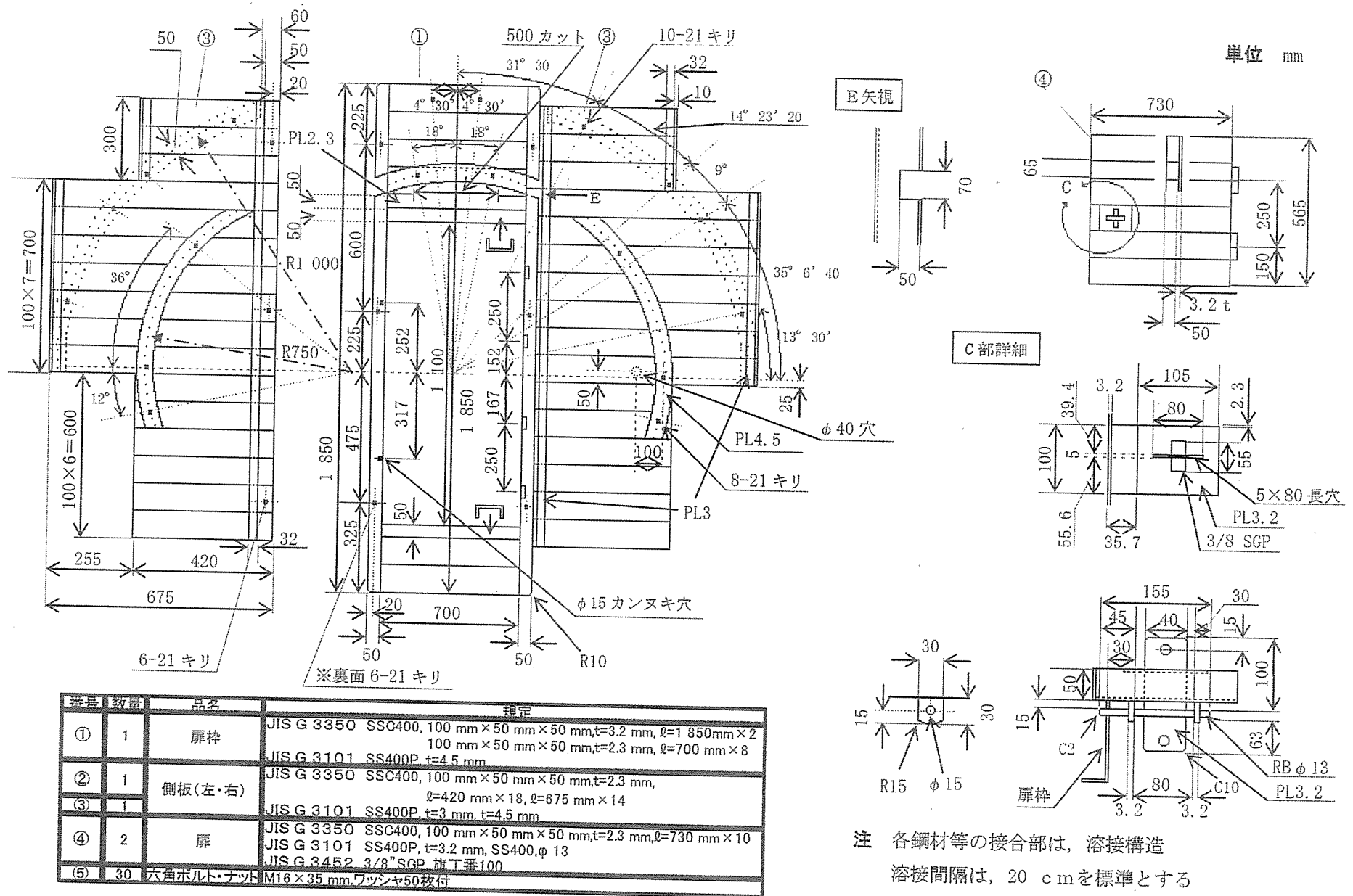


図8-扉部(ライナープレート掩体用) B