

調達要求番号: 3MCC/AB0202

陸上自衛隊仕様書

物品番号		仕様書番号	
		HE-A156001E	
		防衛大臣承認	年 月 日
		作 成	平成11年 2月 5日
		変 更	平成30年 6月28日
		作成部隊等名	捕 給 統 制 本 部

1 総則

1.1 適用範囲

この仕様書は、陸上自衛隊において使用する前壁部・扉部（ライナープレート掩体用）について規定する。

1.2 用語及び定義

この仕様書で用いる用語及び定義は、GLT-CG-Z000001による。

1.3 種類

種類は、表1による。

表1-種類

番号	種類	物品番号
1	前壁部（ライナープレート掩体用）1号	5410-137-5612-5
2	前壁部（ライナープレート掩体用）2号	5410-137-5613-5
3	前壁部（ライナープレート掩体用）3号	5410-137-5614-5
4	前壁部（ライナープレート掩体用）4号	-
5	前壁部（ライナープレート掩体用）5号	5410-137-5616-5
6	前壁部（ライナープレート掩体用）6号	5410-137-5617-5
7	扉部（ライナープレート掩体用）A	5410-137-5634-5
8	扉部（ライナープレート掩体用）B	5410-137-5635-5

1.4 製品の呼び方

製品の呼び方は、種類による。

例 前壁部（ライナープレート掩体用）1号

1.5 引用文書

この仕様書に引用する次の文書は、この仕様書に規定する範囲内において、この仕様書の一部を成すものであり、入札書又は見積書の提出時における最新版とする。

a) 規格

JIS G 3101	一般構造用圧延鋼材
JIS G 3350	一般構造用軽量形鋼
JIS G 3452	配管用炭素鋼鋼管
JIS G 3466	一般構造用角形鋼管
JIS K 5621	一般さび止めペイント

b) 仕様書

GLT-CG-Z000001 陸上自衛隊装備品等一般共通仕様書

2 製品に関する要求

2.1 構成

構成は、表2による。

2.2 加工

加工は、丁寧に行い、切断面などはグラインダなどで角落としをし、ぼりなどがないものとする。また、製品には、きず、割れ、ひびなどが無いものとする。

2.3 構造・形状・寸法

構造、形状及び寸法は、表2及び図1～図8を標準とするものとし、細部は、承認図面による。

2.4 塗装

塗装は、下地処理を行った後、JIS K 5621の2種又は同等以上のものを1度塗りするものとする。

3 品質保証

監督及び検査は、契約担当官等が定める監督・検査実施要領による。

4 出荷条件

4.1 包装

包装は、調達要領指定書によって指定する場合を除き、商慣習による。

4.2 包装の表示

包装の表示は、調達要領指定書によって指定する場合を除き、GLT-CG-Z000001の4.2による。

5. その他の指示

5.1 承認用図面

契約の相手方は、GLT-CG-Z000001の箇条6に基づき、2.3及びその他の必要な事項についての承認用図面各3部を契約担当官等に提出し、承認を受けるものとする。

5.2 仕様書に関する疑義

この仕様書に関する疑義は、GLT-CG-Z000001の8.3による。

表2—構成

構成	数量	規格等	注記
前壁部 1号	角鋼 (長)	J I S G 3 4 6 6 STKR400	図1
		2 500 mm×125 mm×125 mm, t=3.2 mm, 角鋼管	
	角鋼 (短)	J I S G 3 4 6 6 STKR400	
		1 040 mm×125 mm×125 mm, t=3.2 mm, 角鋼管	
	支持棒 (長)	J I S G 3 1 0 1 SS400, 2 500 mm×φ16 mm, 丸鋼材	
	支持棒 (短)	J I S G 3 1 0 1 SS400, 1 400 mm×φ16 mm, 丸鋼材	
	換気口 (大)	J I S G 3 1 0 1 SS400P, t=3.2 mm	
	ブラケット	L-40 mm×40 mm, t=3 mm, M8 ボルト・ナット 4組付	
	角鋼 (長)	J I S G 3 4 6 6 STKR400	
		2 500 mm×125 mm×125 mm, t=3.2 mm, 角鋼管	
前壁部 2号	角鋼 (短)	J I S G 3 4 6 6 STKR400	図2
		1 040 mm×125 mm×125 mm, t=3.2 mm, 角鋼管	
	支持棒	J I S G 3 1 0 1 SS400, 1 500 mm×φ16 mm, 丸鋼材	
	換気口 (大)	J I S G 3 1 0 1 SS400P, t=3.2 mm	
	ブラケット	L-40 mm×40 mm, t=3 mm, M8 ボルト・ナット 4組付	
	角鋼 (長)	J I S G 3 4 6 6 STKR400	
		2 000 mm×125 mm×125 mm, t=3.2 mm, 角鋼管	
	角鋼 (短)	J I S G 3 4 6 6 STKR400	
		790 mm×125 mm×125 mm, t=3.2 mm, 角鋼管	
	支持棒 (長)	J I S G 3 1 0 1 SS400, 2 000 mm×φ16 mm, 丸鋼材	
前壁部 3号	支持棒 (短)	J I S G 3 1 0 1 SS400, 1 200 mm×φ16 mm, 丸鋼材	図3
	銃眼口	J I S G 3 1 0 1 SS400P, t=4.5 mm, t=3.2 mm	
	換気口 (小)	J I S G 3 4 6 6 STKR400, 125 mm×125 mm, t=3.2 mm	
		J I S G 3 1 0 1 SS400P, t=3.2 mm	
	角鋼 (長)	J I S G 3 4 6 6 STKR400	
		2 000 mm×125 mm×125 mm, t=3.2 mm, 角鋼管	
	角鋼 (短)	J I S G 3 4 6 6 STKR400	
		740 mm×125 mm×125 mm, t=3.2 mm, 角鋼管	
	支持棒 (長)	J I S G 3 1 0 1 SS400, 2 000 mm×φ16 mm, 丸鋼材	
	支持棒 (短)	J I S G 3 1 0 1 SS400, 1 200 mm×φ16 mm, 丸鋼材	
前壁部 4号	銃眼口	J I S G 3 1 0 1 SS400P, t=4.5 mm, t=3.2 mm	図4
	換気口 (小)	J I S G 3 4 6 6 STKR400, 125 mm×125 mm, t=3.2 mm	
		J I S G 3 1 0 1 SS400P, t=3.2 mm	
	角鋼 (長)	J I S G 3 4 6 6 STKR400	
		2 000 mm×125 mm×125 mm, t=3.2 mm, 角鋼管	
	角鋼 (短)	J I S G 3 4 6 6 STKR400	
		740 mm×125 mm×125 mm, t=3.2 mm, 角鋼管	
	支持棒 (長)	J I S G 3 1 0 1 SS400, 2 000 mm×φ16 mm, 丸鋼材	
	支持棒 (短)	J I S G 3 1 0 1 SS400, 1 200 mm×φ16 mm, 丸鋼材	
	銃眼口	J I S G 3 1 0 1 SS400P, t=4.5 mm, t=3.2 mm	
前壁部 5号	角鋼 (長)	J I S G 3 4 6 6 STKR400	図5
		2 000 mm×125 mm×125 mm, t=3.2 mm, 角鋼管	
	角鋼 (短)	J I S G 3 4 6 6 STKR400	
		790 mm×125 mm×125 mm, t=3.2 mm, 角鋼管	

表2—構成 (続き)

構成	数量	規格等	注記		
前壁部 5号 (続き)	支持棒 (長)	JIS G 3101 SS400, 2 000 mm×φ16 mm, 丸鋼材	図5		
	支持棒 (短)	JIS G 3101 SS400, 1 200 mm×φ16 mm, 丸鋼材			
	銃眼口	JIS G 3101 SS400P, t=4.5 mm, t=3.2 mm			
	換気口	JIS G 3101 SS400P, t=3.2 mm			
	ブラケット	L-40 mm×40 mm, t=3 mm, M8 ボルト・ナット 4組付			
	角鋼 (長)	JIS G 3466 STKR400			
		2 000 mm×125 mm×125 mm, t=3.2 mm, 角鋼管			
前壁部 6号	角鋼 (短)	JIS G 3466 STKR400 790 mm×125 mm×125 mm, t=3.2 mm, 角鋼管	図6		
	支持棒	JIS G 3101 SS400, 1 300 mm×φ16 mm, 丸鋼材			
	銃眼口	JIS G 3101 SS400P, t=4.5 mm, t=3.2 mm			
	換気口 (小)	JIS G 3466 STKR400, 125 mm×125 mm, t=3.2 mm JIS G 3101 SS400P, t=3.2 mm			
扉部 A	扉枠	JIS G 3350 SSC400, 100 mm×50 mm×50 mm, t=3.2 mm, φ=2 300 mm×2, 100 mm×50 mm×50 mm, t=2.3 mm, φ=700 mm×13	図7		
		JIS G 3101 SS400P, t=4.5 mm			
	側板	JIS G 3350 SSC400, 100 mm×50 mm×50 mm, t=2.3 mm,			
		φ=690 mm×28, φ=925 mm×14			
	扉	JIS G 3101 SS400P, t=3 mm, t=4.5 mm			
		JIS G 3350 SSC400, 100 mm×50 mm×50 mm, t=2.3 mm, φ=730 mm×10			
		JIS G 3101 SS400P, t=3.2 mm, SS400, φ13 JIS G 3452 3/8" SGP, 旗丁番 100			
	六角ボルト・ナット	30		M16×35 mm, ワッシャ 60 枚付	
	扉部 B	扉枠		JIS G 3350 SSC400, 100 mm×50 mm×50 mm, t=3.2 mm, φ=1 850mm×2, 100 mm×50 mm×50 mm, t=2.3 mm, φ=700 mm×8	図8
				JIS G 3101 SS400P, t=4.5 mm	
側板		JIS G 3350 SSC400, 100 mm×50 mm×50 mm, t=2.3 mm,			
		φ=420 mm×18, φ=675 mm×14			
側板		JIS G 3101 SS400P, t=3 mm, t=4.5 mm			
		JIS G 3101 SS400P, t=3 mm, t=4.5 mm			

表2-1構成 (続き)

構成	数量	規格等	注記
扉部 B (続き)	2	JIS G 3350 SSC100, 100 mm×50 mm×50 mm, t=2.3 mm, ϕ =730 mm×10 ,	図8
		JIS G 3101 SS400P, t=3.2 mm JIS G 3452 3/8" SGP, 旗丁番 100	
六角ボルト・ナット	25	M16×35 mm, ワッシヤ 50 枚付	

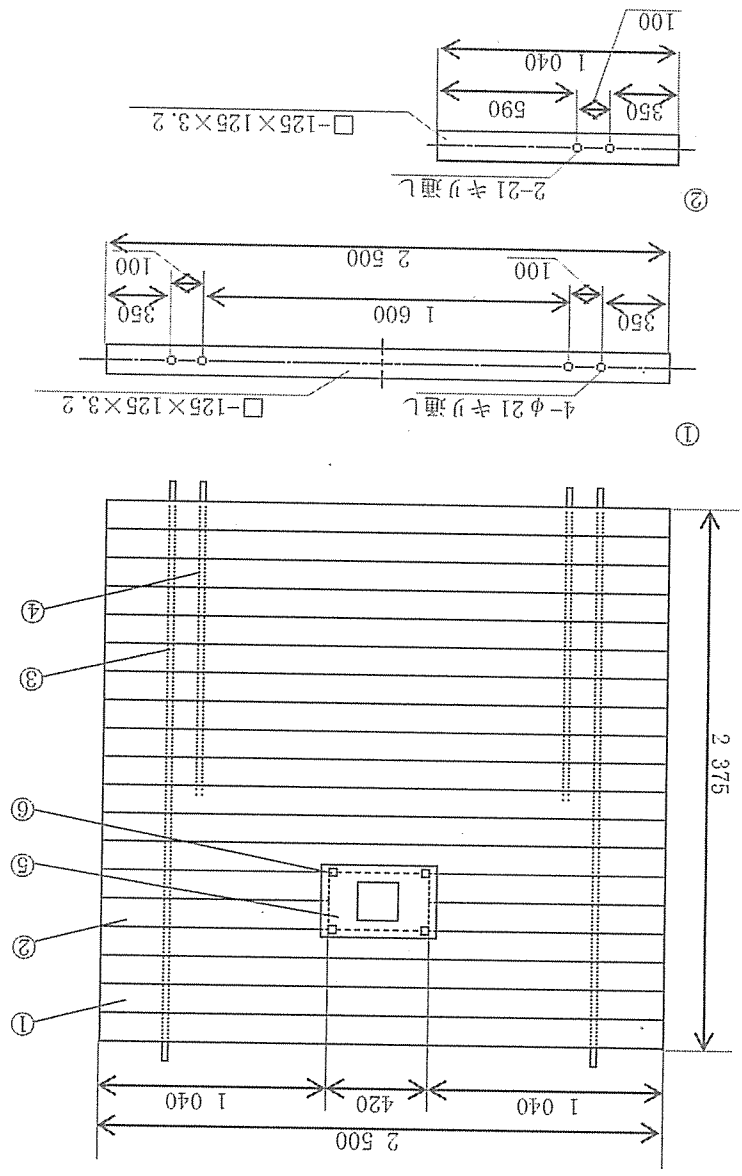
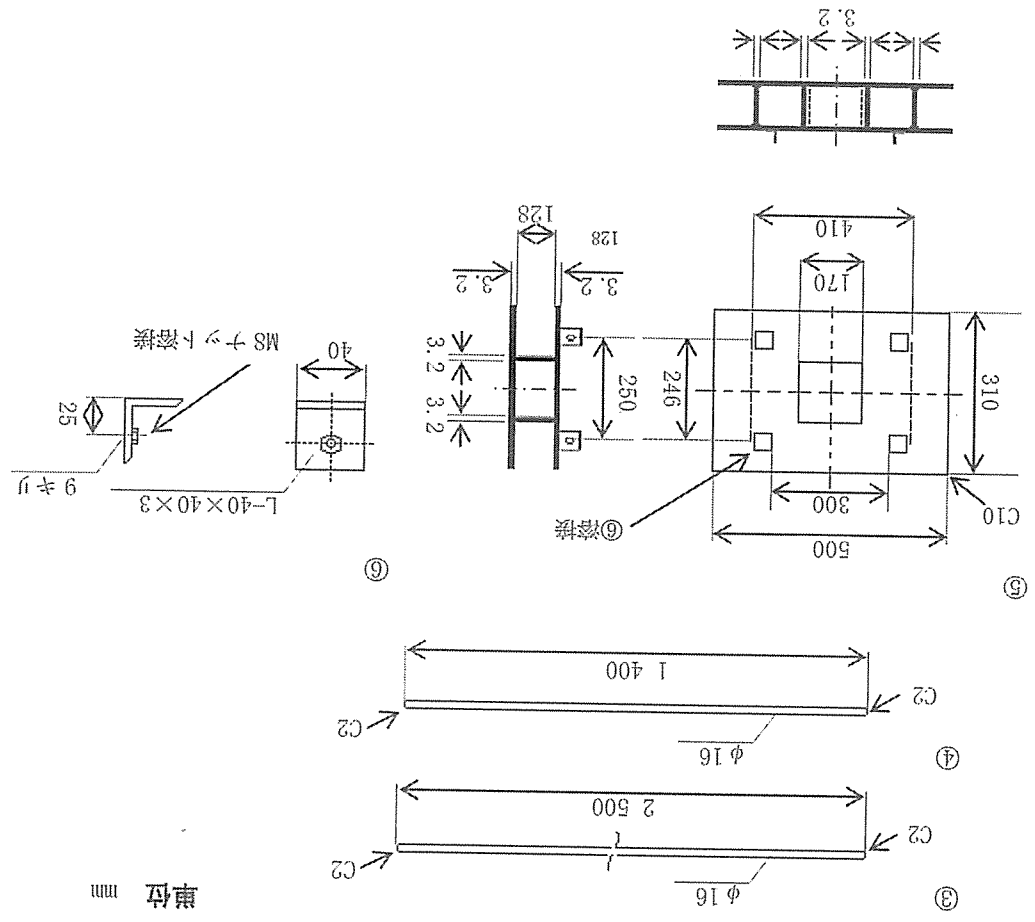
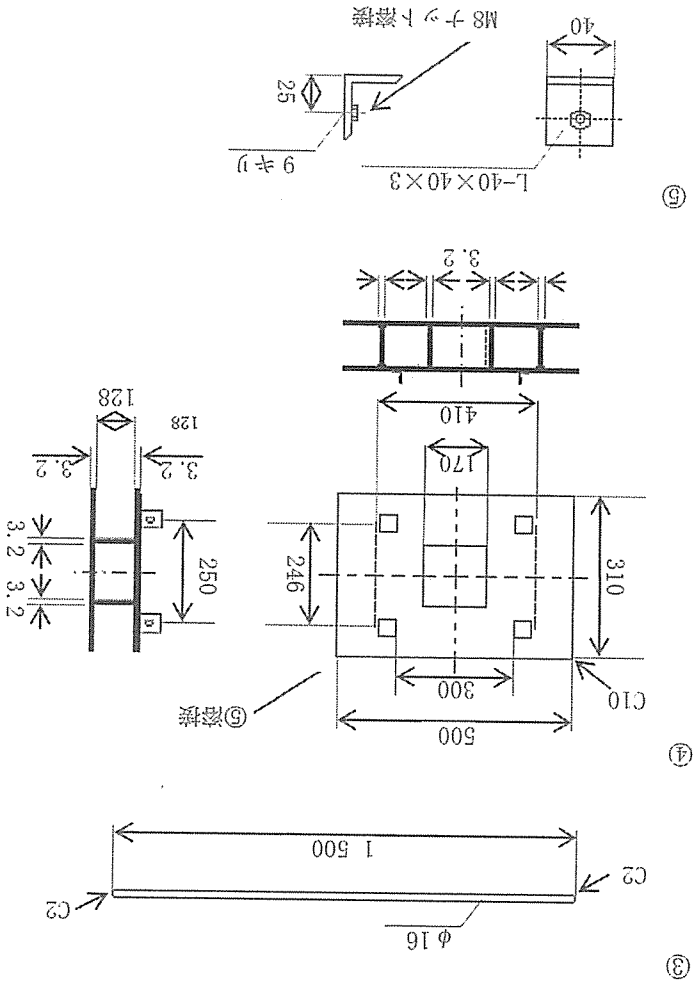
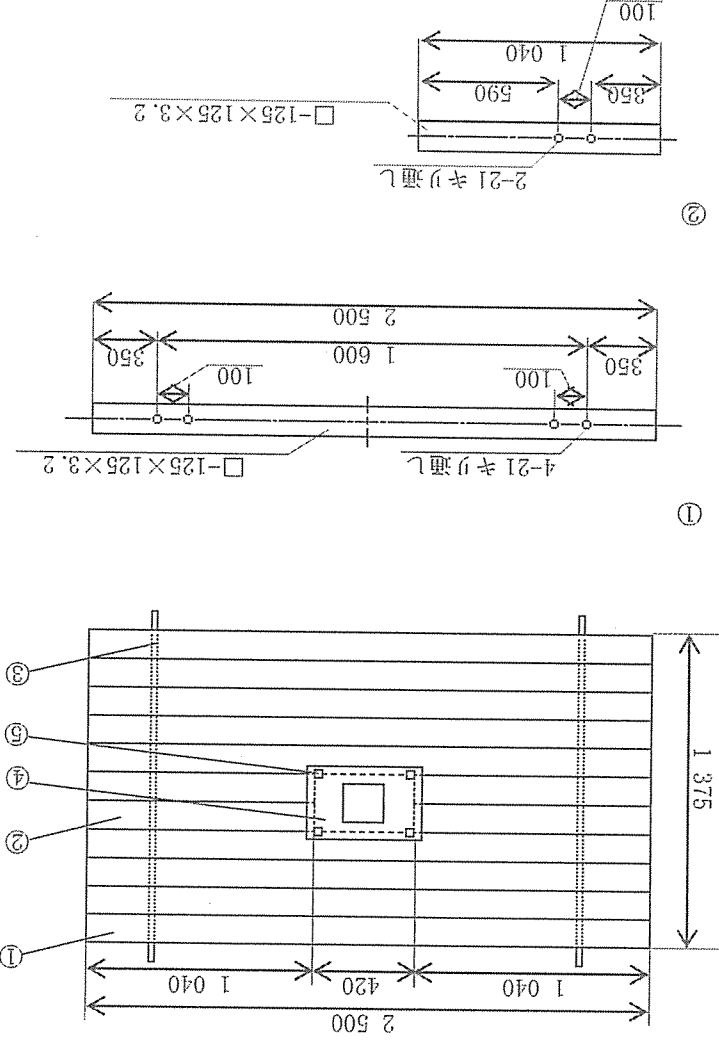


図1-前壁部 (ライナープレート掩体用) 1号

番号	数量	品名	規定
①	17	角鋼(長)	JIS G 3466 STKR400 2500 mm×125 mm×125 mm,t=3.2 mm,角鋼管
②	4	角鋼(短)	JIS G 3466 STKR400 1040 mm×125 mm×125 mm,t=3.2 mm,角鋼管
③	2	支持棒(長)	JIS G 3101 SS400,2500 mm×φ16 mm,丸鋼材
④	2	支持棒(短)	JIS G 3101 SS400,1400 mm×φ16 mm,丸鋼材
⑤	1	換気口(大)	JIS G 3101 SS400P,t=3.2 mm
⑥	4	フラット	L-40 mm×40 mm,t=3 mm,M8ボルト・ナット4組付



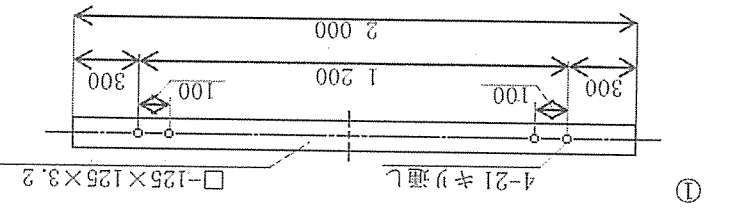
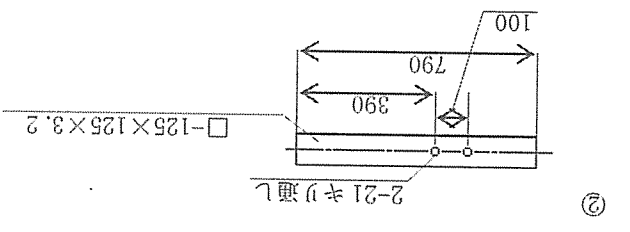
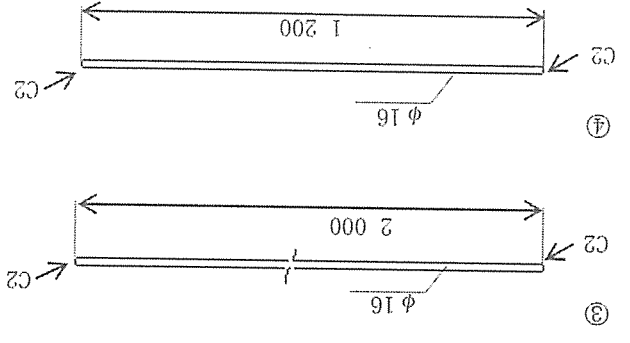
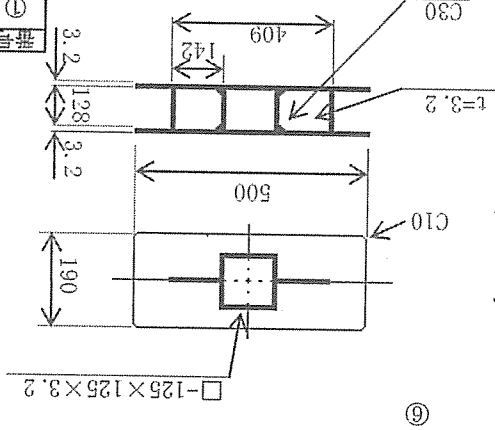
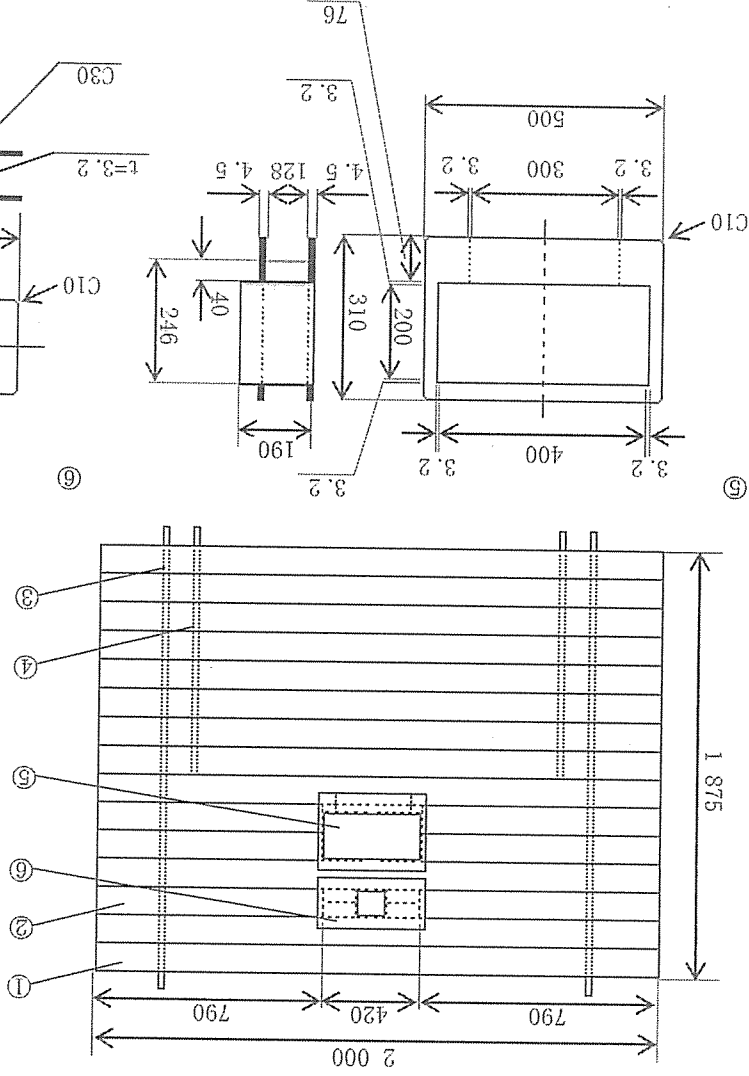
単位 mm



単位 mm

図2-前壁部 (ライナープレート掩体用) 2号

番号	数量	品名	規格
①	9	角鋼(長)	JIS G 3466 STR400 2500 mm×125 mm×125 mm, t=3.2 mm, 角鋼管
②	4	角鋼(短)	JIS G 3466 STR400 1040 mm×125 mm×125 mm, t=3.2 mm, 角鋼管
③	2	支持棒	JIS G 3101 SS400, 1500 mm×φ 16 mm, 丸鋼材
④	1	換気口(大)	JIS G 3101 SS400P, t=3.2 mm
⑤	4	フラット	L-40 mm×40 mm, t=3 mm, M8ボルト・ナット4組付

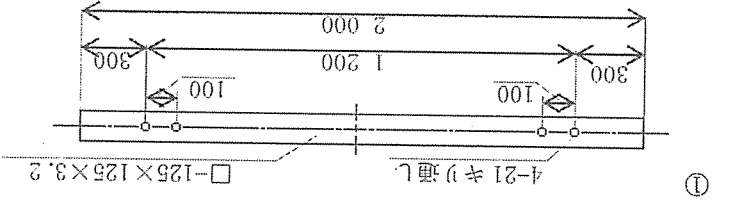
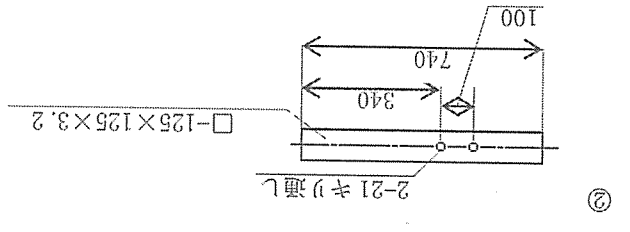
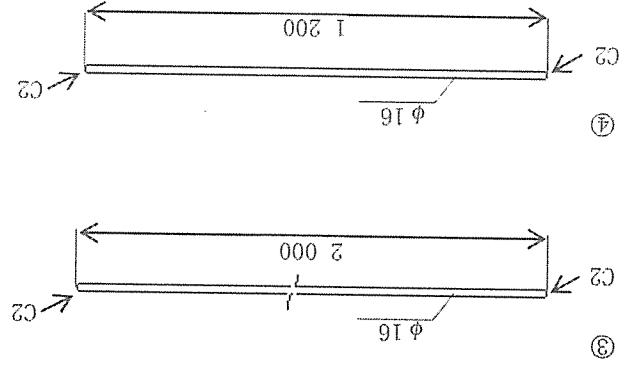
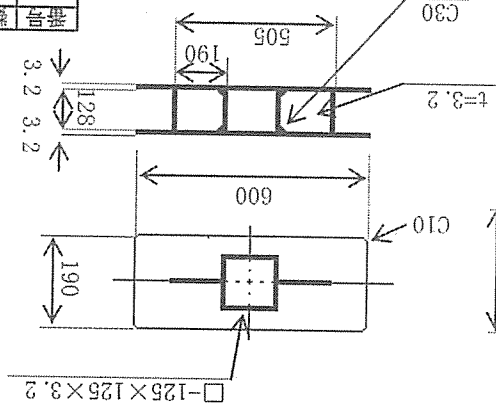
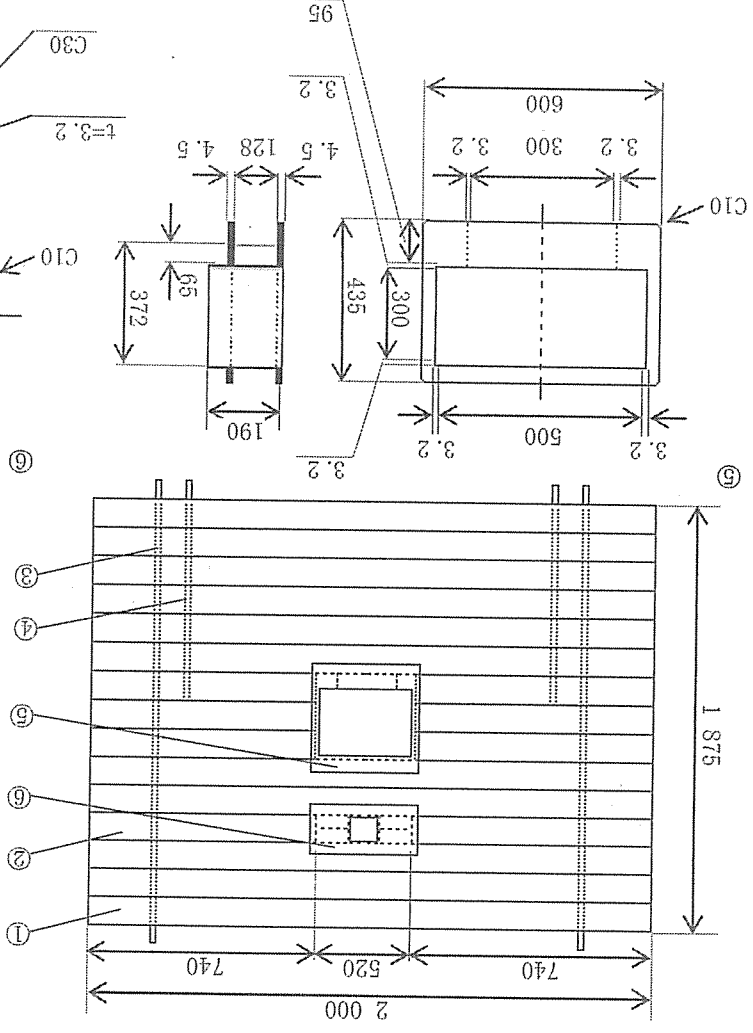


単位 mm

図3-前壁部 (ライナープレート掩体用) 3号

品名	数量	番号
JIS G 3466 STRK400 2000 mm x 125 mm x 125 mm, t=3.2 mm, 角鋼(長)	12	①
JIS G 3466 STRK400 790 mm x 125 mm x 125 mm, t=3.2 mm, 角鋼(短)	6	②
JIS G 3101 SS400 2000 mm x phi 16 mm, 丸鋼材	2	③
JIS G 3101 SS400 1200 mm x phi 16 mm, 丸鋼材	2	④
JIS G 3101 SS400P, t=3.2 mm	1	⑤
JIS G 3466 STRK400, 125 mm x 125 mm, t=3.2 mm	1	⑥

規格



単位 mm

図4-前壁部 (ライナーシート掩体用) 4号

番号	数量	品名	規定
①	11	角鋼(長) JIS G 3466 STKR400 2 000 mm × 125 mm × 125 mm, t=3.2 mm, 角鋼管	
②	8	角鋼(短) JIS G 3466 STKR400 740 mm × 125 mm × 125 mm, t=3.2 mm, 角鋼管	
③	2	支持棒(長) JIS G 3101 SS400, 2 000 mm × φ 16 mm, 丸鋼材	
④	2	支持棒(短) JIS G 3101 SS400, 1 200 mm × φ 16 mm, 丸鋼材	
⑤	1	銃眼口 JIS G 3101 SS400P, t=4.5 mm, t=3.2 mm	
⑥	1	換気口(小) JIS G 3466 STKR400, 125 mm × 125 mm × 125 mm, t=3.2 mm	

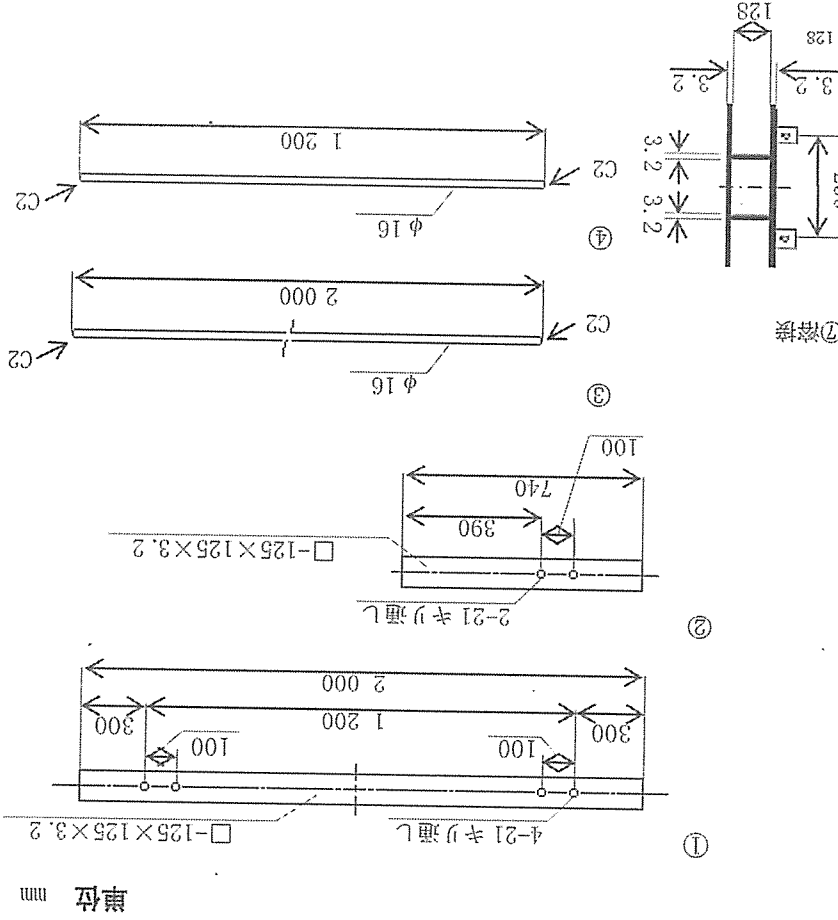
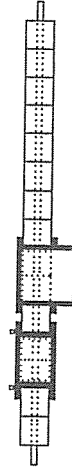
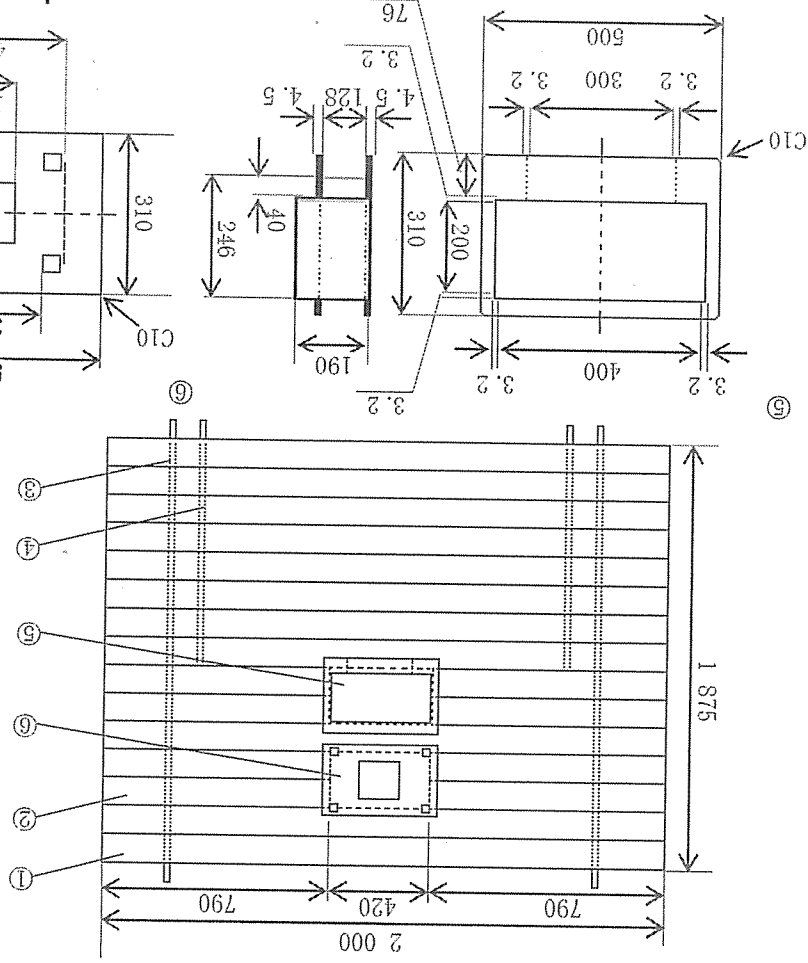
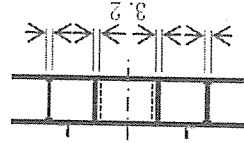
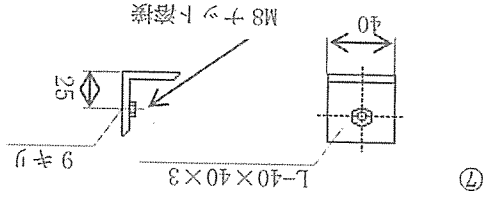
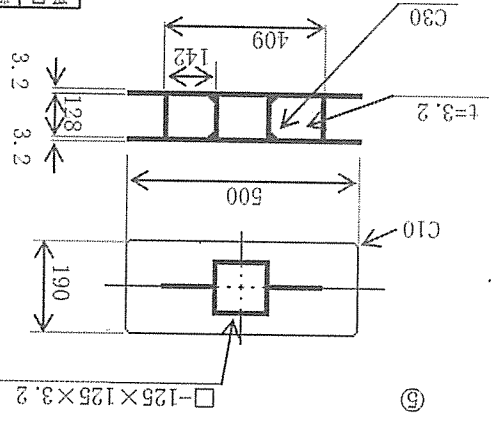
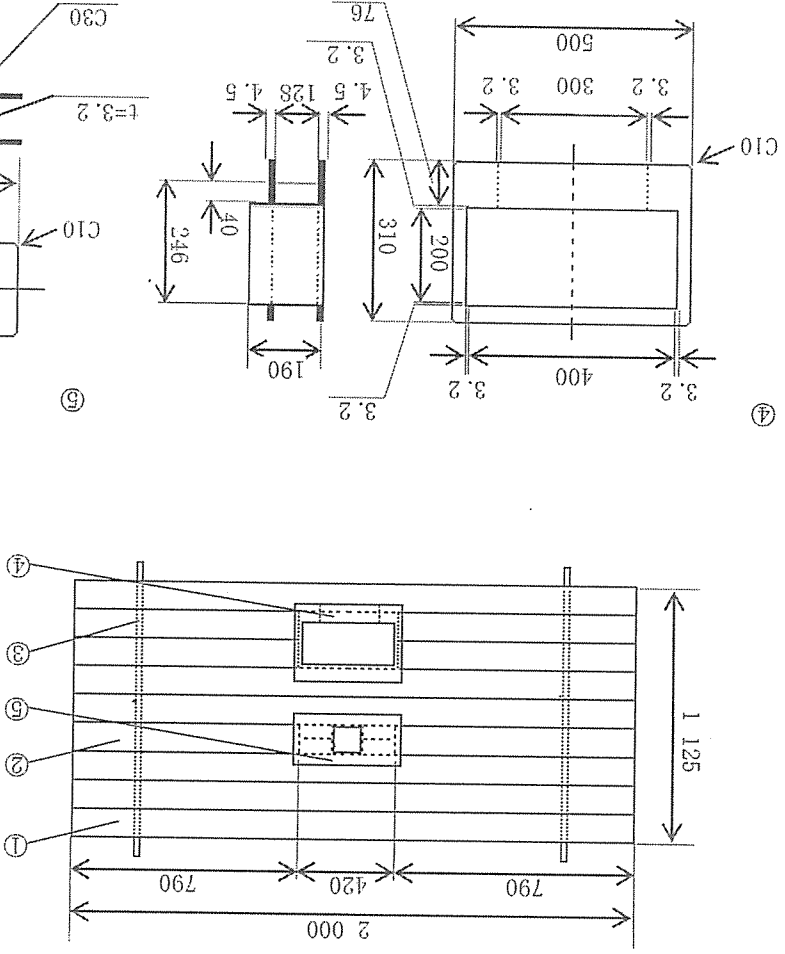


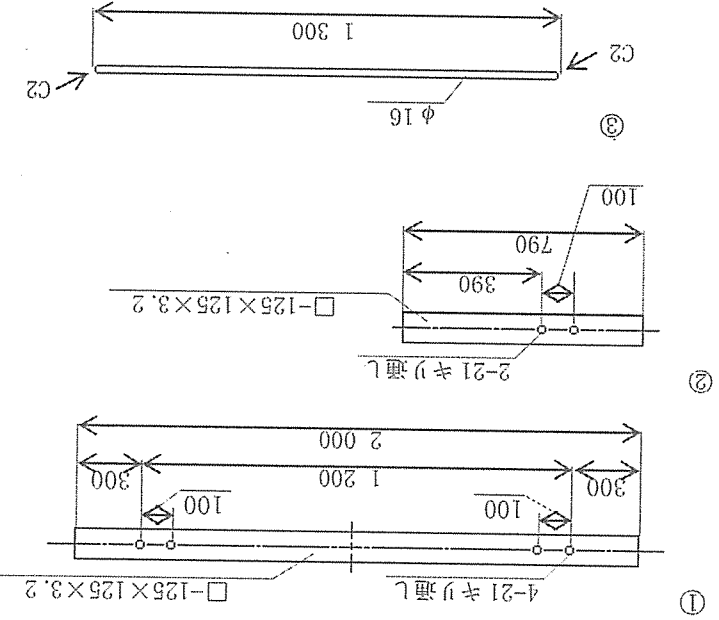
図5-前壁部 (ライナープレート掩体用) 5号

番号	数量	品名	規定
①	11	角鋼(長)	JIS G 3466 STKR400 2 000 mm × 125 mm × 125 mm, t=3.2 mm, 角鋼管
②	8	角鋼(短)	JIS G 3466 STKR400 790 mm × 125 mm × 125 mm, t=3.2 mm, 角鋼管
③	2	支持棒(長)	JIS G 3101 SS400, 2 000 mm × φ 16 mm, 丸鋼材
④	2	支持棒(短)	JIS G 3101 SS400, 1 200 mm × φ 16 mm, 丸鋼材
⑤	1	銃眼口	JIS G 3101 SS400P, t=4.5 mm, t=3.2 mm
⑥	1	換気口(大)	JIS G 3101 SS400P, t=3.2 mm
⑦	4	ワレット	L-40 mm × 40 mm, t=3 mm, M8ボルト・ワレット4組付



番号	数量	品名	規定
①	6	角鋼(長) JIS G 3466 STKR400 2 000 mm × 125 mm × 125 mm, t=3.2 mm, 角鋼管	
②	6	角鋼(短) JIS G 3466 STKR400 790 mm × 125 mm × 125 mm, t=3.2 mm, 角鋼管	
③	2	支持棒 JIS G 3101 SS400, φ 16 mm, 丸鋼材	
④	1	鉄眼口 JIS G 3101 SS400P, t=4.5 mm, t=3.2 mm	
⑤	1	換気口(小) JIS G 3466 STKR400, 125 mm × 125 mm, t=3.2 mm	
			JIS G 3101 SS400P, t=3.2 mm

図6-前壁部 (ライナープレート掩体用) 6号

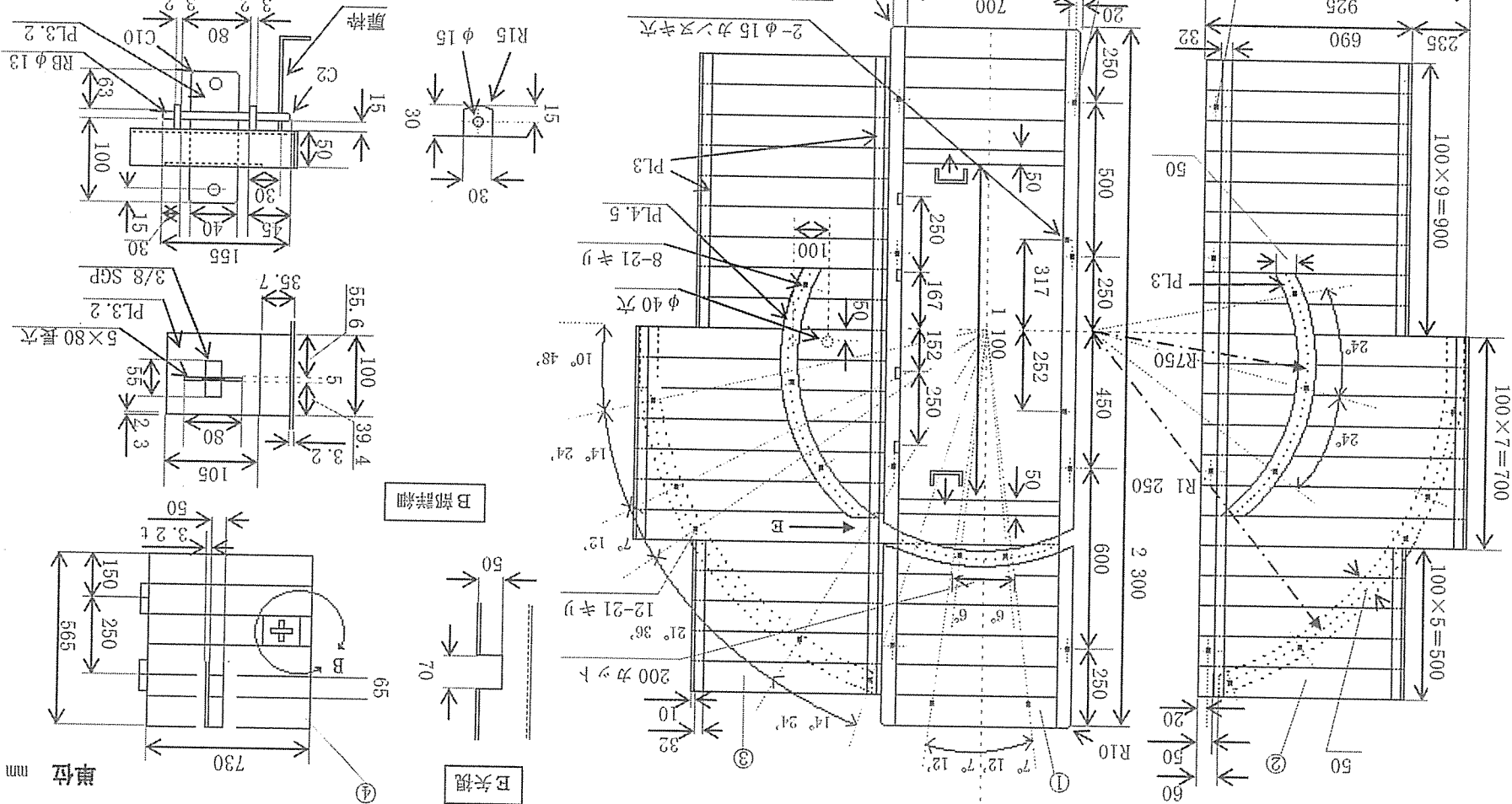


単位 mm

注 各鋼材等の接合部は、溶接構造
溶接間隔は、20 c mを標準とする

図7-扉部 (ライナープレート掩体用) A

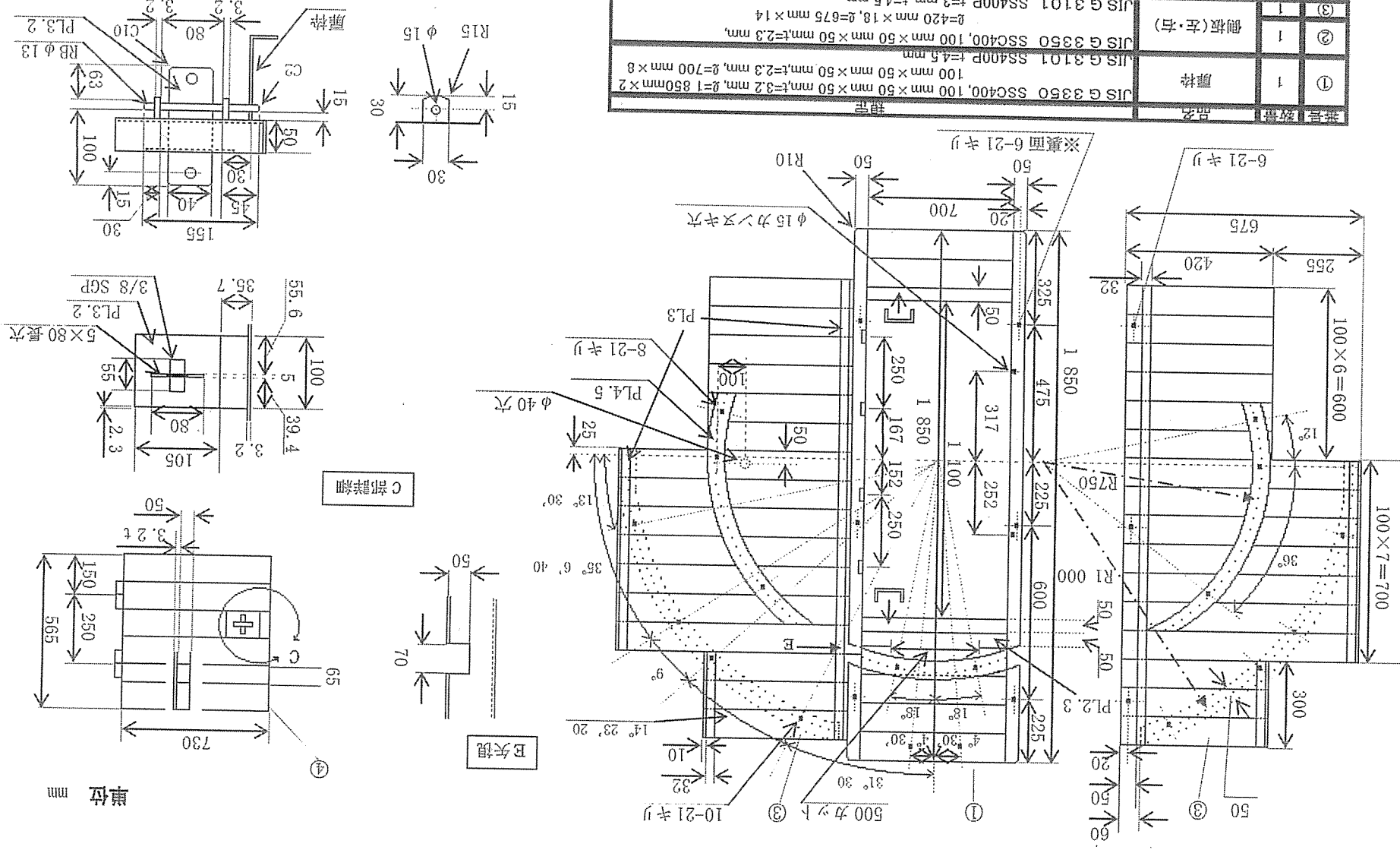
①	②	③	④	⑤
品名	扉板(左・右)	扉		六角ボルト・ナット
数量	1	1	2	30
規格	JIS G 3350 SSC400, 100 mm×50 mm×3.2 mm, $\rho=2.300\text{mm} \times 2$ 100 mm×50 mm×50 mm, $\rho=700\text{mm} \times 13$ JIS G 3101 SS400P, $t=4.5\text{mm}$	JIS G 3350 SSC400, 100 mm×50 mm×3.2 mm, $\rho=2.3\text{mm}$ JIS G 3101 SS400P, $t=3\text{mm}$, $t=4.5\text{mm}$	JIS G 3350 SSC400, 100 mm×50 mm×50 mm, $\rho=730\text{mm} \times 10$ JIS G 3101 SS400P, $t=3.2\text{mm}$, SS400, $\phi 13$ JIS G 3452 3/8"SGP, 旗丁番100	M16×35 mm, ツヅキ60枚付



単位 mm

品名	数量	単位	規格
扉枠	1		JIS G 3350 SSC400, 100 mm×50 mm×5 mm, $\rho=1$ 850mm×2 100 mm×50 mm×5 mm, $\rho=2.3$ mm, $\rho=700$ mm×8 JIS G 3101 SS400P, $t=4.5$ mm
側板(左・右)	1		JIS G 3350 SSC400, 100 mm×50 mm×5 mm, $\rho=2.3$ mm, $\rho=420$ mm×18, $\rho=675$ mm×14 JIS G 3101 SS400P, $t=3$ mm, $t=4.5$ mm
扉	2		JIS G 3350 SSC400, 100 mm×50 mm×5 mm, $\rho=2.3$ mm, $\rho=730$ mm×10 JIS G 3101 SS400P, $t=3.2$ mm, SS400, ϕ 13 JIS G 3452 3/8"SGP 旗T番100 M16×35 mm ワッシャー50枚付

図8-扉部 (ライナープレート掩体用) B



注 各鋼材等の接合部は、溶接構造
溶接間隔は、20 c mを標準とする

単位 mm