

調達要求番号： 3ME51AB2030

陸 上 自 衛 隊 仕 様 書		
物品番号	FQQ4400003011	仕 様 書 番 号
寝台架， 7 形用 2 段組部品	WQ-S100077F	
	防衛大臣承認	年 月 日
	作 成	平成21年 2月 9日
	変 更	平成29年 9月10日
	作成部隊等名	九 州 補 給 処

1 総則

1.1 適用範囲

この仕様書は、陸上自衛隊において使用する寝台架， 7 形用 2 段組部品について規定する。

1.2 用語及び定義

この仕様書で用いる用語及び定義は、次によるほか、GLT-CG-Z000001による。

マンセル値

色を3つの属性（色相・明度・彩度）に分けて数値表現した体系をいう。

1.3 引用文書

この仕様書に引用する次の文書は、この仕様書に規定する範囲内において、この仕様書の一部を成すものであり、入札書又は見積書の提出時における最新版とする。

a) 規格

JIS B 1111	十字穴付き小ねじ
JIS B 1183	六角袋ナット
JIS B 1251	ばね座金
JIS B 1256	平座金
JIS G 3101	一般構造用圧延鋼材
JIS G 3131	熱間圧延軟鋼板及び鋼帯
JIS G 3445	機械構造用炭素鋼鋼管
JIS Z 8721	色の表示方法—三属性による表示

b) 仕様書

DSP S 1050	寝台架
GLT-CG-Z000001	陸上自衛隊装備品等一般共通仕様書

2 製品に関する要求

2.1 構成

構成は、表1による。

表1—構成

構成品名	数量
サイドレール，寝台架，7形用	2
ブラケットA，寝台架，7形用	4

表1-構成(続き)

構成品名	数量
ブラケットB, 寝台架, 7形用	4
ラダー, 寝台架, 7形用	1
ラダーキャップ, 寝台架, 7形用	2
ジョイントピン, 寝台架, 7形用	4
六角ボルト, M8×20, 寝台架, 7形用	8
ワッシャー, M8, 寝台架, 7形用	8
六角袋ナット, M8, 寝台架, 7形用	8
スプリングワッシャー, M8, 寝台架, 7形用	8

## 2.2 規格

規格は、表2による。

表2-規格

構成品名	材質等	注記
サイドレール, 寝台架, 7形用	鋼管φ19.1×t1.6	JIS G 3445
ブラケットA, 寝台架, 7形用	鋼板 t 4.5	JIS G 3131
ブラケットB, 寝台架, 7形用		
ラダー, 寝台架, 7形用	図3による。	—
ラダーキャップ, 寝台架, 7形用	PVC又はエラストマ樹脂	—
ジョイントピン, 寝台架, 7形用	棒鋼SS400以上	JIS G 3101
六角ボルト, M8×20, 寝台架, 7形用	SWRM3 M8×20	JIS B 1111
ワッシャー, M8, 寝台架, 7形用	SPCφ8	JIS B 1256
六角袋ナット, M8, 寝台架, 7形用	SWRM3 M8	JIS B 1183
スプリングワッシャー, M8, 寝台架, 7形用	SWRH4B φ8	JIS B 1251

## 2.3 構造・形状・寸法

構造、形状及び寸法は、図1~4による。ただし、寝台架、7形(DSP S 1050)とのかん合が可能でなければならない。

なお、図1~4の寸法は、標準を示すものとする。

## 2.4 溶接

溶接は、確実に行い、見えがかり部分における接合面は、滑らかに仕上げるものとする。

## 2.5 外観

外観は、きず、ひび、ゆがみ、色むら及び汚れ等の欠点があってはならない。

## 2.6 塗装及び色

- a) 塗装は、メラミン焼付塗装又は粉体塗装とする。
- b) 色は、調達要領指定書によって指定する場合を除き、JIS Z 8721のアイボリー(マンセル値 2.5Y9/1)を標準とし、5.1に示す承認による。

## 3 品質保証

監督及び検査は、契約担当官等が定める監督・検査実施要領による。

## 4 出荷条件

### 4.1 内装

内装は、調達要領指定書によって指定する場合を除き、次による。

- a) サイドレール、寝台架、7形用は、2個を1箱として包装する。
- b) ブラケットA、寝台架、7形用及びブラケットB、寝台架、7形用は、各4個を1箱として包装する。
- c) ラダー、寝台架、7形用は、1個を1箱として包装する。
- d) ジョイントピン、寝台架、7形用は、4本を1袋として包装する。
- e) 以下の品目については、それぞれ8個を1袋として包装する。
  - 1) 六角ボルト; M8×20, 寝台架, 7形用
  - 2) ワッシャー, M8, 寝台架, 7形用
  - 3) 六角袋ナット, M8, 寝台架, 7形用
  - 4) スプリングワッシャー, M8, 寝台架, 7形用

### 4.2 外装

外装は、調達要領指定書によって指定する場合を除き、内装によって包装した構成品一式を段ボール1梱に収めるものとする。

### 4.3 外装の表示

外装の表示は、調達要領指定書によって指定する場合を除き、次に示す項目を表示するものとする。

- a) 物品番号
- b) 品名
- c) 納入数量
- d) 納入年月日  
例 2017年12月
- e) 納入業者名又はその略号

## 5 その他の指示

### 5.1 承認用見本

契約の相手方は、製作に先立ち承認用図面及び色見本(20 mm×50 mm程度の金属板に塗装を施したもの)を契約担当官等に提出し、承認を得なければならない。ただし、GLT-CG-Z000001の6.6に該当する場合は、承認用見本の提出を省略することができる。

### 5.2 仕様書に関する疑義

この仕様書に関する疑義は、GLT-CG-Z000001の8.3による。

単位 mm

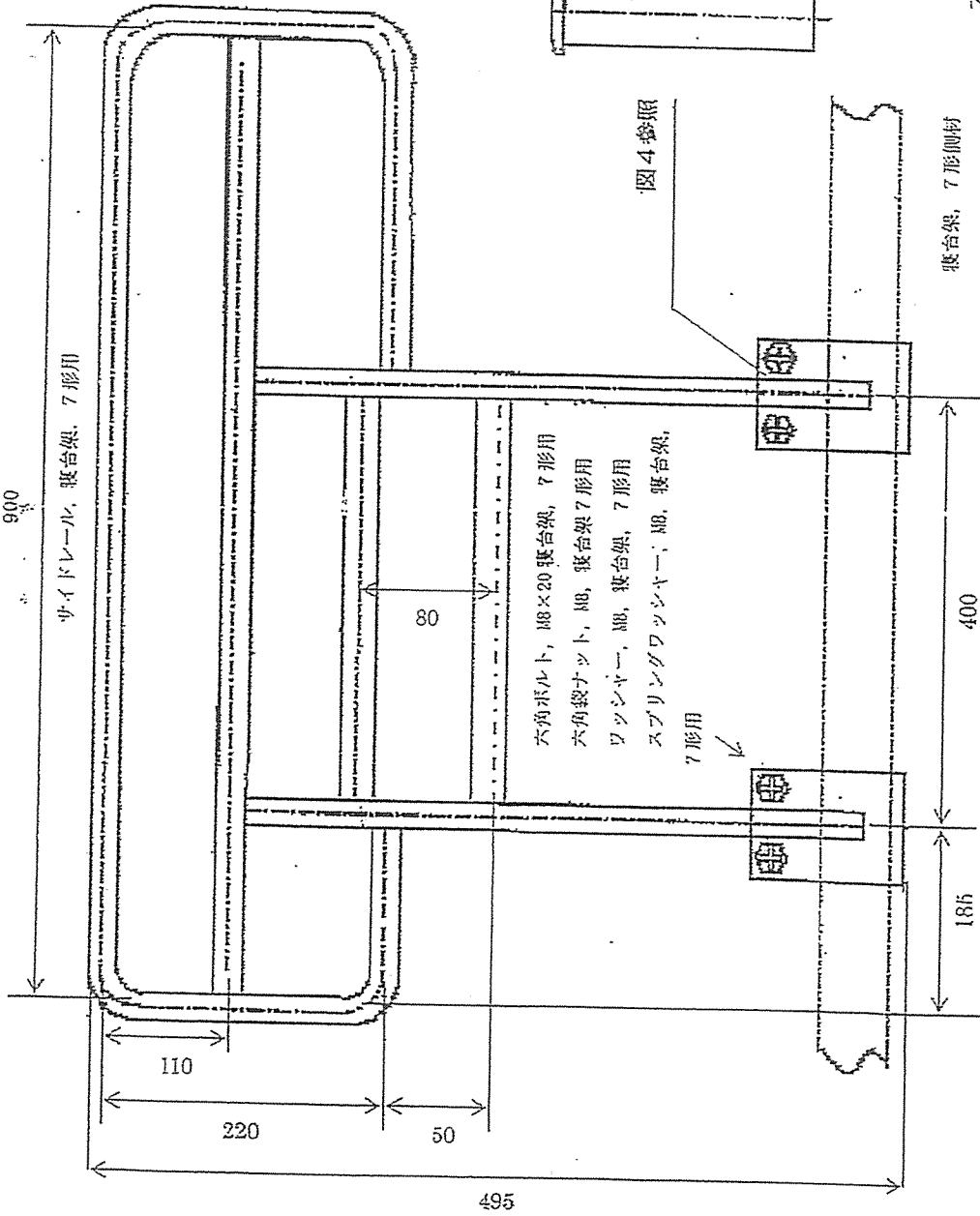
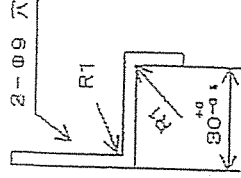
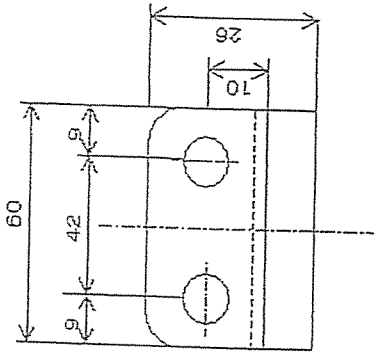


図1-寝台架, 7形用2段ベッド組部品

単位 mm

ブラケットB, 寝台架, 7形用



ブラケットA, 寝台架, 7形用

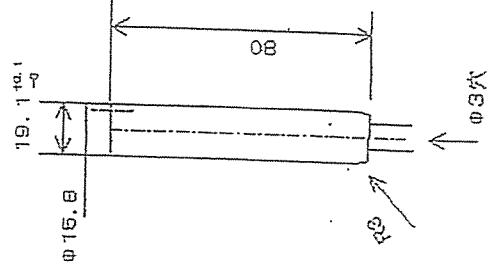
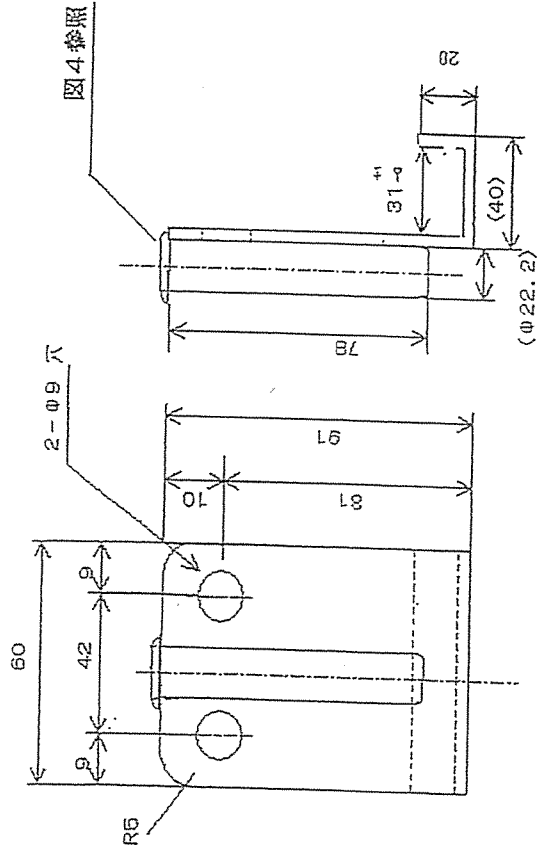
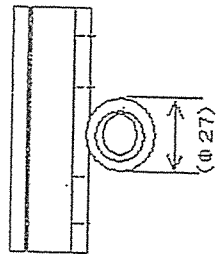
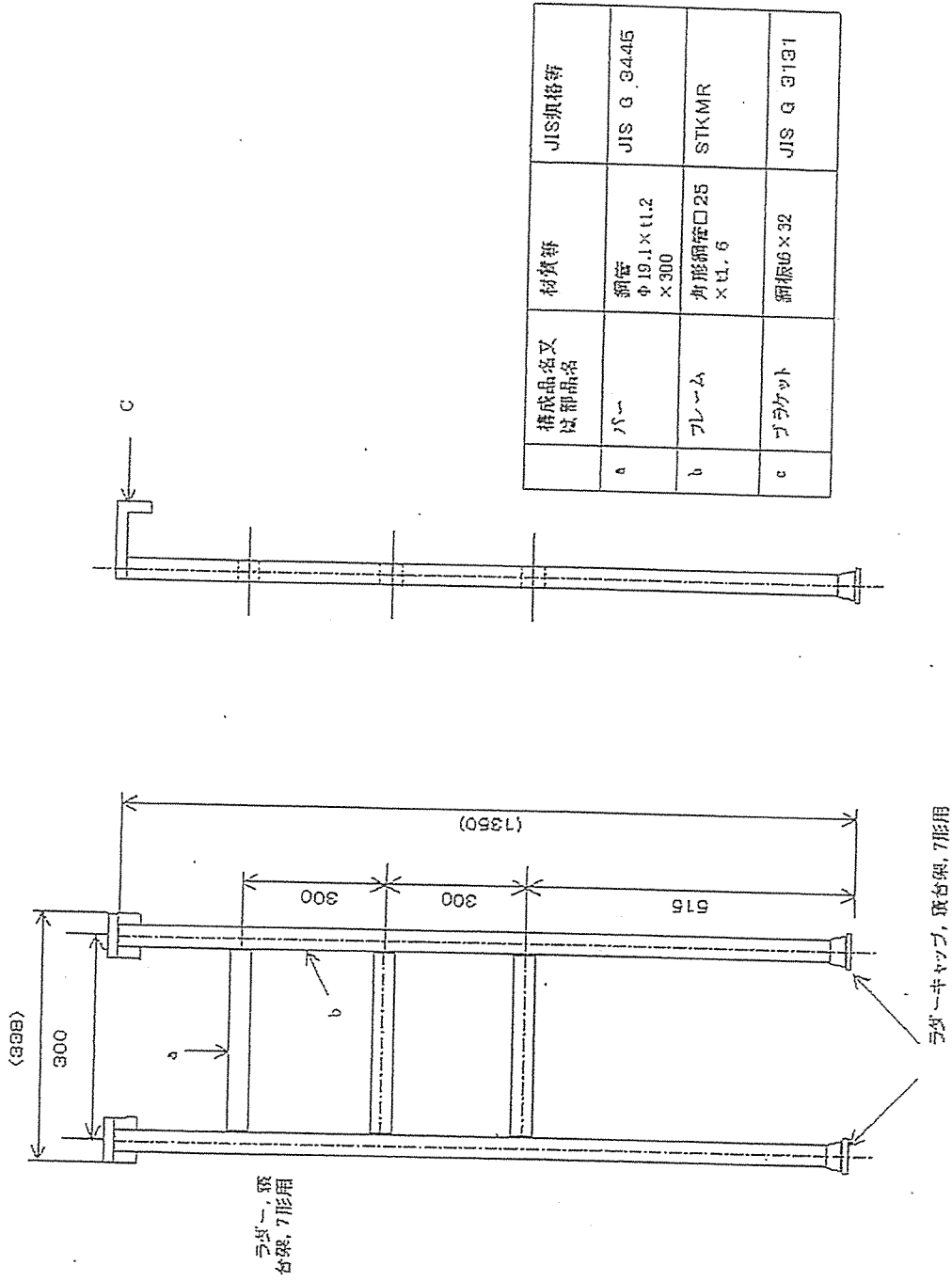


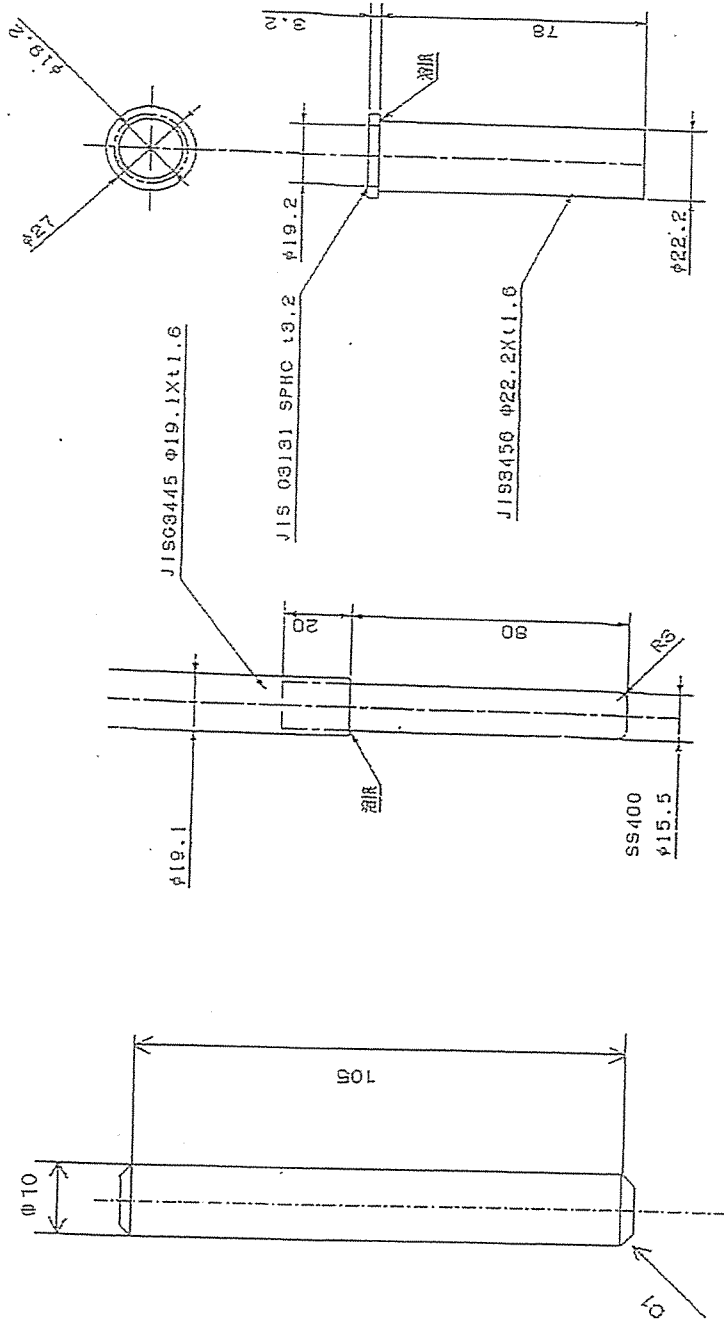
図2-寝台架, 7形用2段ベッド組部品

単位 mm



ラダーキャップ, 鉄台梁, 7形用  
図 3-1 鉄台梁, 7形用 2 段ベッド組部品

単位 mm



ジョイントピン, 横台架, 7形用      サイドレール, 横台架, 7形用      ブラケットA, 横台架, 7形用

図4-横台架, 7形用2段ベッド組部品

調達要領指定書	発簡番号	
	調達要求番号	3ME51AB2030
	調達要求年月日	令和5年11月27日
	作成部科	管理班
	作成年月日	令和5年11月27日
品名	寝台架, 7形用2段組部品	
仕様書番号	WQ-S100077F	

1 寝台架, 7形用2段組部品 (内訳)

連番	品名	規格
1	サイドレール (2本入り)	TRJ-01-1
2	サイドレールブラケット (4本入り)	TRJ-02-1
3	ラダー	TRJ-03-1
4	ジョイントピン (4本入り)	TRJ-04-1
以上4品目を1セットとする		