

仕 様 書

- 1 役務件名： 油分離槽清掃役務
- 2 役務場所： 勇払郡安平町東早来番外地 陸上自衛隊早来分屯地構内
- 3 役務概要： 油分離槽清掃 1基

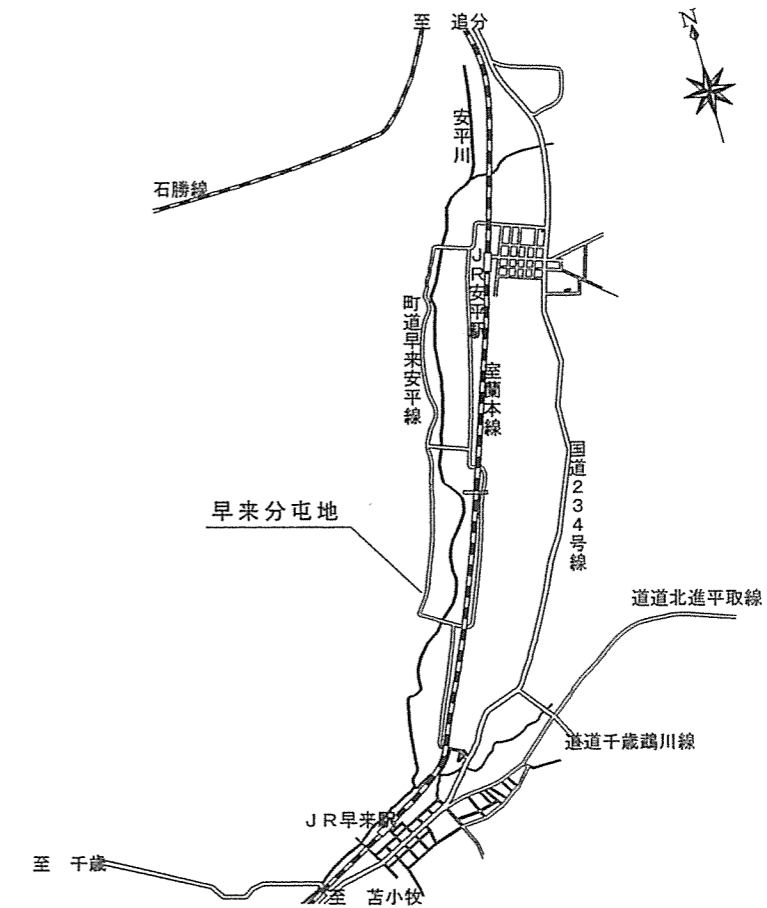
場 所	規 格	数 量	予定油泥処理量
整備工場	W1,300×D4,600×H2,047mm	1基	2,268 L

4 一般事項

- (1) 本仕様書は、早来分屯地構内における「油分離槽清掃役務」について適用する。
- (2) 契約業者は、本役務仕様書に規定するほか、関係法令、規則、条例を遵守するものとする。
- (3) 本仕様書の内容に相違又は、明記なきとき、あるいは疑いを生じたときにはすべて監督官と協議し、関係法令及び部隊側の定めた規則に基づき行うこと。但し、契約金額及び工期の変更については行わないものとする。
- (4) 本役務に先立ち、契約業者は役務工程表と共に関係書類を監督官に提出し、承認を得るものとする。
- (5) 役務写真は役務工程(着手前、役務中、完了時)及び隠蔽となる箇所、その他監督官の指示により撮影し、役務写真帳(A-4縦)に整理して提出する。
- (6) 本役務上の欠陥による不具合及び作業中の事故災害等は、全て契約業者の負担とする。
- (7) 本役務に使用する資材、電気、機械工具は特記なき場合はすべて契約業者において準備するものとする。
- (8) 本役務完了後速やかに現場の清掃、後片付けを行うこと。
- (9) 本役務完了後1ヶ年における実施上の不備による損傷は、契約業者の負担として無償で修復しなければならない。
- (10) 本役務実施の際、実施場所及び許可された場所以外への無断立入を禁止すると共に、官側の規則等に従うものとする。

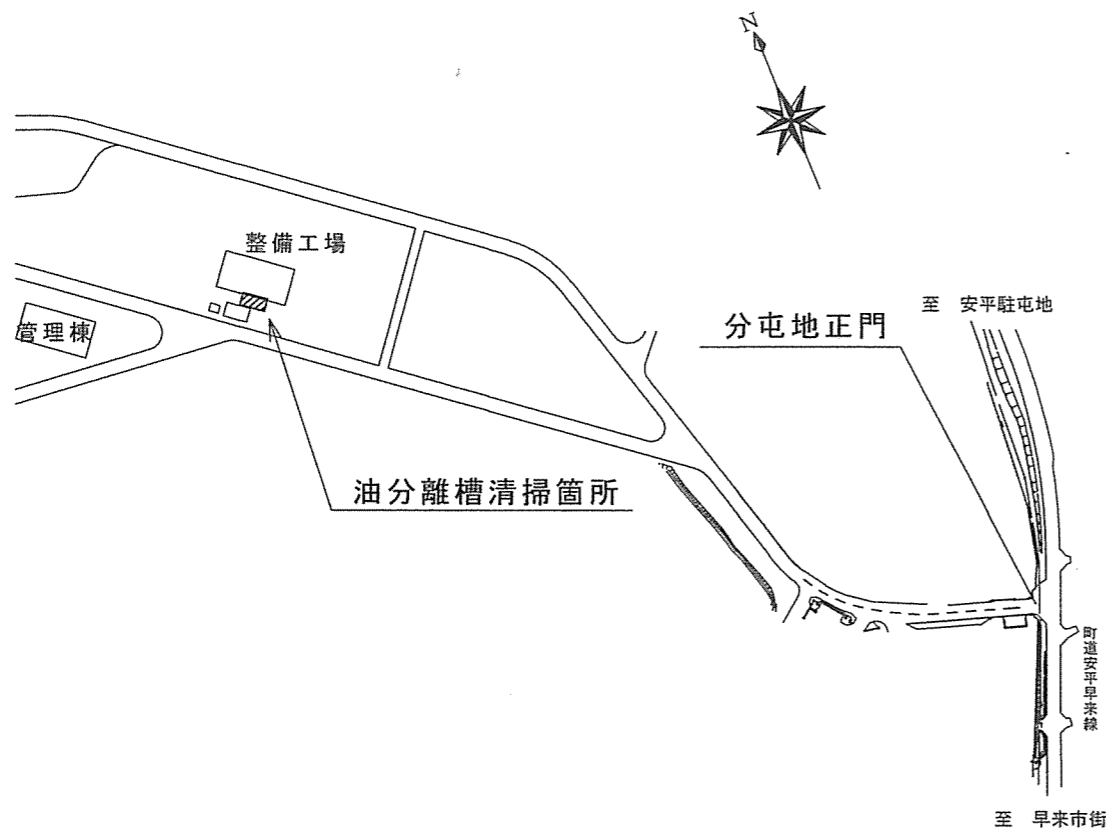
5 特記事項

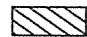
- (1) 本役務は、油分離槽内部の泥排水及び油水を汲み取り、沈殿堆積している泥土砂を除去し、槽内部を水洗浄による清掃を行うこと。
- (2) 予定油泥処理量は、洗浄水の量を除いた数量を表す。
- (3) 油泥等は吸引車により隊外へ搬出し、廃棄物関係法令等に基づき適切に処理するものとし、処理完了後、産業廃棄物管理票(マニフェスト)の写しを監督官に提出すること。
- (4) 役務完了後、検査官立会いのもと、清掃作業全般において検査を行う。



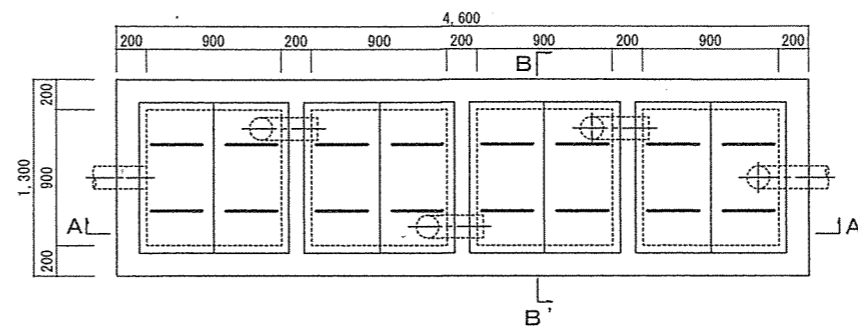
案内図 S=1/70,000

件 名	油分離槽清掃役務			図 番	1 / 2
図 面 種 別	仕様書・案内図			縮 尺	図 示
支 処 長	総務科長	営繕班長	給排水ボイラー係長		設 計
陸上自衛隊早来燃料支処総務科営繕班				令和5年 7月 3日	

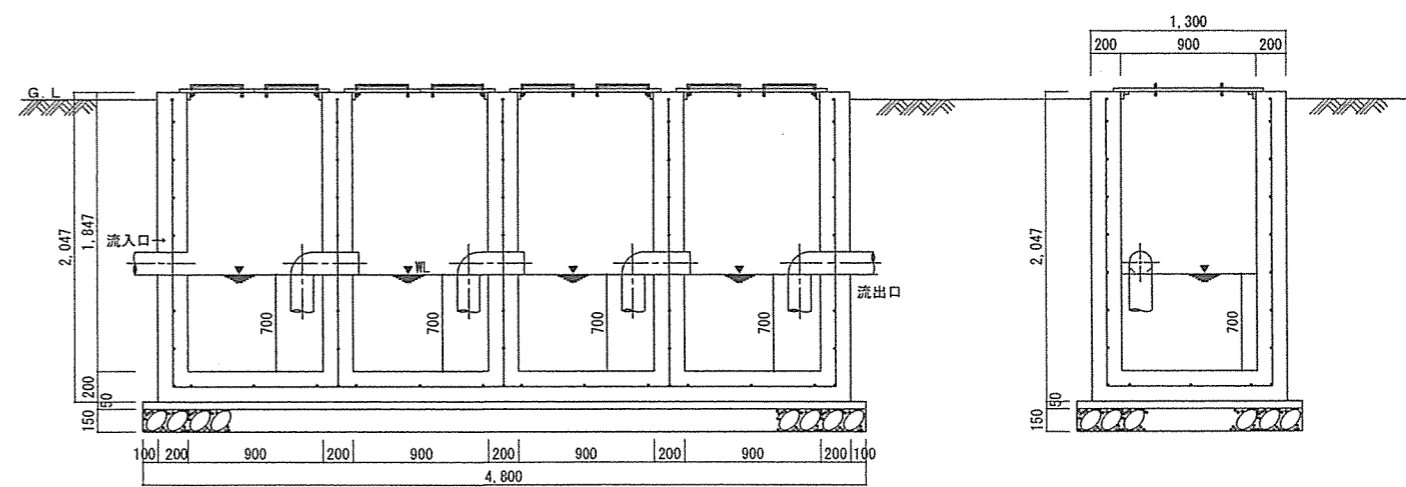


凡例  
 : 油分離槽清掃箇所

配置図 S = 1 / 4,000



油分離槽平面図 S = 1 / 50



油分離槽断面図 (A-A') S = 1 / 50

油分離槽断面図 (B-B') S = 1 / 50

件名	油分離槽清掃役務	図番	2 / 2
図面種別	配置図・油分離槽平面図・断面図	縮尺	図示
陸上自衛隊早来燃料支処総務科営繕班		令和5年 7月 3日	