

令和5年7月11日

分任契約担当官  
陸上自衛隊北海道補給処 高弾薬支処  
会 計 科 長 土 橋 祐 一

北海道補給処 高弾薬支処におけるオープンカウンター方式による見積り依頼について

- 1 本リストは、オープンカウンター方式実施要領に基づく手続きが必要です。
- 2 本方式は随意契約を前提とした見積依頼であり、有効な見積書をもって申し込みをした者のうち、予定価格の制限の範囲内で最低の価格の見積書をもって申し込みをした者を契約の相手方とします。

3 件名リスト

一連 番号	件 名	納入(履行) 場所	納期 (履行期限)	見積依頼書 公表日	見積書 提出期限	見積合わせの 日時	防衛省競争 参加資格	備 考
22	油分離槽清掃役務	日高弾薬支処	R5.10.31	R5.7.11	R5.7.18 0830まで	R5.7.18 0900		

- 4 仕様書の交付場所、契約関連、契約条項を示す場所、問合せ先及び提出先

〒055-2314  
北海道沙流郡日高町字千栄75番地  
陸上自衛隊北海道補給処 高弾薬支処 会計科契約班 (担当：吉田)  
TEL: 01457-6-2241 (内線347)  
FAX: 01457-6-2241 (内線348)

# 見 積 書

件名リスト一連番号	22
-----------	----

## 見積金額

(消費税及び地方税を含まない。)

品 名	規格	単位	数量	単価	金額
油分離槽清掃役務	仕様書のとおり	ST	1		
	以下余白				
納入(履行) 場 所	北海道補給処日高弾薬支処	納 期 (履行期限)	R5.10.31		
契約保証金	(免除)	入札(見積)書有効期間			

上記に関して「入札及び契約心得」、「オープンカウンター方式実施要項」及び「標準契約書等」の契約条項等を承諾のうえ入札見積りいたします。また、当社は「入札及び契約心得」に示された暴力団排除に関する誓約事項について誓約いたします。

令和 年 月 日

分任契約担当官

陸上自衛隊北海道補給処日高弾薬支処

会 計 科 長 土 橋 祐 一 殿

住 所  
会 社 名  
代 表 者 名

(注) 押印を省略する場合には、担当者名及び連絡先を記載すること。

# 仕 様 書

- 1 役務件名 : 油分離槽清掃役務
- 2 役務場所 : 沙流郡日高町字千栄75番地 陸上自衛隊北海道補給処日高弾薬支処
- 3 役務概要 : 下表1基の油分離槽の油、汚泥等の汲取り及び内部洗浄 1式

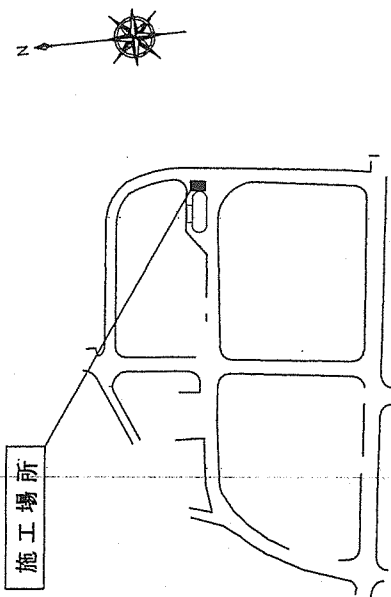
油分離槽	用 途			容 積 (容 量)	
	L	W	H (水位)	容 積 (容 量)	
燃料スタンド	1.2m	0.6m	1.25m (0.6m)	0.9m <sup>3</sup> (0.43m <sup>3</sup> )	

## 4 一般事項

- (1) 本役務は、本仕様書、図面及び関係法規に基づき実施するものとする。
- (2) 本仕様書に不明又は疑問が生じた場合は、監督官と協議しその指示に従うものとする。
- (3) 本役務において必要な書類等は、監督官の指示において遅滞なく提出するものとする。
- (4) 本役務に使用する水、電気等は契約業者側において準備するものとする。
- (5) 役務写真とは、デジタル写真にて、役務開始前・役務中・完了後及び監督官の指示により撮影し、A-4版に整理のうえ提出する。
- (6) 役務現場の安全衛生に関する管理は、現場代理人が、関係法令に従って行うものとし、施工に伴う災害及び事故防止に努めるものとする。

## 5 特記事項

- (1) 油分離槽内の油水及び汚泥等の汲取りを行うものとする。
- (2) 油分離槽内各面に付着した汚泥等をスクレーパー等により剥離除去しブラシ等を用いて洗浄する。
- (3) 洗浄水及び汚泥等を汲取り、槽内各面の汚泥等が除去されたことを確認すること。
- (4) 本役務により発生した汚水、汚泥、廃油及びウエス等は、契約業者の責任において、関係法令等に従い適正に処分し、産業廃棄物管理表の写しを1部提出する。
- (5) 本役務の実施が原因となった事故は、契約業者側の責任とし、発注者側に損害を与えた場合は直ちに原状回復又は補償の義務を負うものとする。



配置図 S=1/4,000

役務図面	油分離槽清掃役務				図面番号	1/1
図面名称	仕様書、配置図				縮 尺	示
支 処 長	技 師	総務科長	営繕班長	営繕係長	給排水係	担当者
	技 師	技 師	技 師	技 師	技 師	技 師
陸上自衛隊北海道補給処日高弾薬支処					令和 5 年 7 月 7 日	

役務関係者以外不許複製

