

陸上自衛隊仕様書			
物品番号	仕様書番号		
封印紙	補給—3		
	防衛大臣承認	年	月 日
	作成	令和5年	6月6日
	変更	年	月 日
	作成部隊等名	北海道補給処日高弾薬支処	

## 1 総則

### 1.1 適用範囲

この仕様書は、陸上自衛隊北海道補給処日高弾薬支処において使用する定型用紙（封印紙）の印刷について規定する。

### 1.2 用語及び定義

この仕様書で用いる用語及び定義は、次によるほか、GLT-CG-Z000001による。

## 2 製品に関する要求

### 2.1 材料

材料は、日本産業規格に規定されたもの又は同等以上のものを使用する。

### 2.2 種類・等級

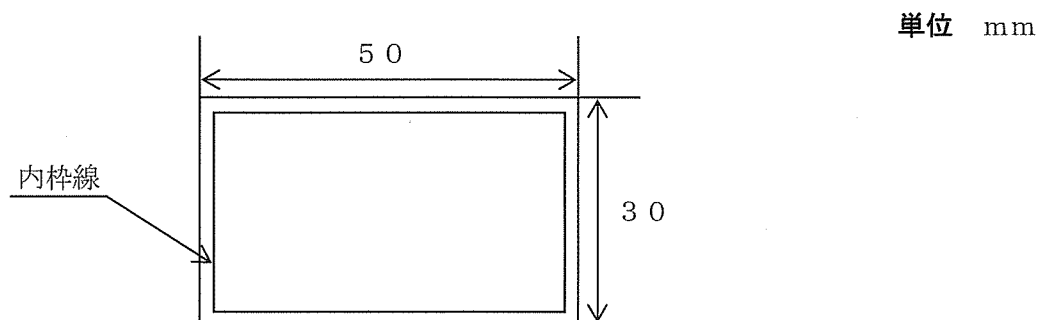
種類及び等級は、表1による。

表1—種類・等級

部品名称	材料			
	材質	寸法		仕上げ
		長辺 (mm)	短辺 (mm)	
封印紙	印刷粘着紙（タック紙） 上質紙57.5kg	50	30	10枚を1組（黒）

### 2.3 製品の表示

形状及び寸法は図1による。



注記 内枠線は47×27を基準とする。

図1—形状及び寸法

## 2.4 品質管理

生産前にサンプルを提出し検査を受けるものとする。

## 3 品質保証

監督および検査は、契約担当官等が定める監督・検査実施要領による。

## 4 出荷条件

### 4.1 包装

包装は、調達要領指定書によって指定する場合を除き、商慣習による。

### 4.2 包装の表示

包装の表示は、調達要領指定書によって指定する場合を除き、商慣習による。

## 5 仕様書に関する疑義

この仕様書に関する疑義は、契約担当官等に連絡しその指示を受けるものとする。

陸上自衛隊仕様書		
物品番号	仕様書番号	
封印鉛及び封印線	補給—4	
	防衛大臣承認	年 月 日
	作成	令和5年 6月 6日
	変更	年 月 日
	作成部隊等名	北海道補給処日高弾薬支処

1 総則

1.1 適用範囲

この仕様書は、陸上自衛隊北海道補給処日高弾薬支処において使用する封印鉛及び封印線について規定する。

1.2 用語及び定義

この仕様書で用いる用語及び定義は、次によるほか、GLT-CG-Z000001による。

2 製品に関する要求

2.1 材料

材料は、日本産業規格に規定されたもの又は同等以上のものを使用する。

2.2 種類・等級

種類及び等級は、表1による。

表1—種類・等級

番号	部品名称	材料		
		材質	等級	規格
1	封印鉛	鉛	径9.5mm×長さ6.0mm	—
2	封印鉛用針金	鋼線	径1.0mm×長さ160mm（3本より）	—
<p>注記1 封印鉛の形状は円柱型（タイコ型）とする。</p> <p>注記2 封印鉛用針金は耐食性があるものとする。</p> <p>注記3 封印鉛用針金の長さは超えてもよい。</p>				

3 品質保証

監督および検査は、契約担当官等が定める監督・検査実施要領による。

4 出荷条件

4.1 包装

包装は、調達要領指定書によって指定する場合を除き、商慣習による。

4.2 包装の表示

包装の表示は、調達要領指定書によって指定する場合を除き、商慣習による。

## 5 仕様書に関する疑義

この仕様書に関する疑義は、契約担当官等に連絡しその指示を受けるものとする。